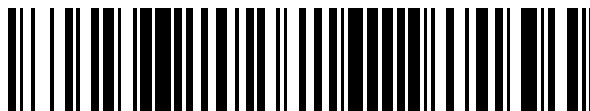


19



OFICINA ESPAÑOLA DE PATENTES Y MARCAS

ESPAÑA



11 Número de publicación: **2 640 027**

21 Número de solicitud: 201730301

51 Int. Cl.:

G06Q 10/08 (2012.01)

G06Q 50/28 (2012.01)

H04W 4/02 (2009.01)

12

SOLICITUD DE PATENTE

A1

22 Fecha de presentación:

07.03.2017

43 Fecha de publicación de la solicitud:

31.10.2017

71 Solicitantes:

UNIVERSIDAD POLITÉCNICA DE CARTAGENA (100.0%)

**Ed. "La Milagrosa" Plaza Cronista Isidoro Valverde, s/n
30202 CARTAGENA (Murcia) ES**

72 Inventor/es:

**ARTÉS HERNÁNDEZ, Francisco De Asís;
MARTÍNEZ ZAFRA, María Teresa y
TORRES SÁNCHEZ, Roque**

74 Agente/Representante:

TEMIÑO CENICEROS, Ignacio

54 Título: **DISPOSITIVO, SISTEMA Y MÉTODO DE MONITORIZACIÓN EN TIEMPO REAL DE LAS VARIABLES FÍSICAS Y AMBIENTALES DURANTE EL TRANSPORTE DE MERCANCÍAS PERECEDERAS**

57 Resumen:

Dispositivo, sistema y método de monitorización en tiempo real de las variables físicas y ambientales durante el transporte de mercancías perecederas.

Un dispositivo (100), un sistema y un método de monitorización de carga durante el transporte de mercancías perecederas que permite medir, en tiempo real, los datos de una pluralidad de variables físicas y ambientales en el cubículo de carga de las mercancías perecederas mediante al menos un dispositivo (100); (c) almacenar los datos de las variables medidas, incluyendo fecha y hora de la medida; (d) establecer una comunicación GSM/GPRS en tiempo real entre al menos un dispositivo (100) y al menos un servidor externo (200); (e) habilitar el acceso remoto de un usuario a los datos recibidos en el servidor externo (200) a través de un portal web (201) o de una aplicación móvil (201) para monitorizar la evolución de dichas variables, así como la ruta de transporte seguida por las mercancías.

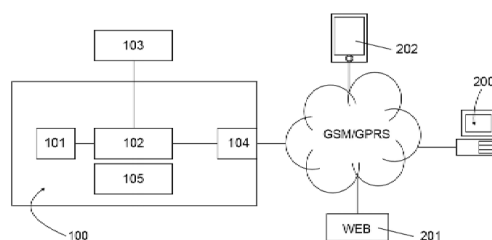


FIG.1

ES 2 640 027 A1

DESCRIPCIÓN

DISPOSITIVO, SISTEMA Y MÉTODO DE MONITORIZACIÓN EN TIEMPO REAL DE LAS VARIABLES FÍSICAS Y AMBIENTALES DURANTE EL TRANSPORTE DE MERCANCIAS PERECEDERAS

5

El objeto de la presente invención es un sistema de monitorización de reducido tamaño y peso, portátil, compacto, de fácil instalación, geolocalizable y autónomo para el registro y seguimiento en tiempo real de las principales variables físicas y ambientales durante el transporte de productos hortofrutícolas y otros productos perecederos que influyan en la calidad de los mismos.

El conocimiento en tiempo real de la información de las variables físicas y ambientales permite la toma de decisiones instantáneas para evitar la pérdida de calidad de los productos perecederos transportados, sin necesidad de esperar a la llegada de la mercancía para conocer las condiciones en las que se ha realizado el transporte y que hayan podido influir en la calidad de los productos transportados, como sucede en la actualidad con los sistemas disponibles.

20 **Estado de la técnica**

En la actualidad, la producción de productos perecederos requiere de un transporte frigorífico para alcanzar mercados lejanos debido a la globalización. Dicho transporte frigorífico se puede realizar, bien en un remolque de un camión frigorífico, bien en un contenedor frigorífico. La temperatura del transporte es considerada, con diferencia, como el principal factor ambiental a mantener en el rango recomendado para preservar la calidad de los alimentos perecederos. Por este motivo, los transportes de productos perecederos tienen sistemas que les permiten mantener la temperatura bajo control en un rango conocido como temperatura de consigna, que es un requerimiento del cliente a la empresa transportista. Sin embargo, además de la temperatura, existen otros factores que influyen, en gran medida, en la calidad final del producto transportado, como son: la humedad relativa (HR), la concentración de diversos gases ambientales fisiológicamente activos (etileno, oxígeno (O₂), dióxido de carbono (CO₂) o etanol). Estos factores intervienen en la calidad final de los productos, así

otros factores físicos tales como la presencia de luz o las fuerzas que sufren los productos debido a las vibraciones del medio de transporte, en especial cuando se transportan productos hortofrutícolas.

5 Entre estos casos, tiene especial interés el etileno (C_2H_4) que es una hormona natural producida biológicamente por los órganos vegetales (i.e. productos horto-floro-frutícolas) formado por dos átomos de carbono enlazados mediante un doble enlace. Es considerada como la «hormona de la maduración», ya que, en su mayor o menor presencia, las frutas y hortalizas maduran más o menos rápido, por lo que la pérdida de calidad es más o menos
10 acentuada. En general, es fisiológicamente activo entre 0,1 y 1 ppm, por lo que su control durante el transporte, especialmente en largas distancias, en productos climatéricos y en productos muy sensibles al mismo, se hace imprescindible para preservar la calidad. Generalmente, debe ser preciso eliminarlo del ambiente donde se transporta la mercancía para minimizar pérdidas de calidad y para ello existen varios sistemas disponibles, por lo que
15 el registro de este gas en tiempo real para conocer su concentración cobra gran importancia.

Conocer la concentración de CO_2 es muy importante debido a que es un gas fisiológicamente activo, que regula la maduración y que, en función de la concentración que exista en el ambiente se pueden producir desórdenes fisiológicos que conducirán a un detrimento de la
20 calidad.

Del mismo modo, conocer la concentración de O_2 es de gran interés para determinar si el producto respira de forma aerobia sin producirse fermentaciones. En este sentido, la monitorización de etanol nos puede dar idea de si se está respirando de manera anaerobia,
25 en presencia de muy bajas concentraciones de oxígeno, produciéndose, por tanto, fermentaciones que sin lugar a dudas se traducen en una gran pérdida de calidad de los productos hortofrutícolas, frecuentemente rechazando la mercancía con la consiguiente pérdida económica.

30 Además, entre las variables que serían importante monitorizar para conocer cómo se está realizando el transporte, destaca la luminosidad (entre otros, para saber si se ha abierto la puerta o si las luces están encendidas) y las vibraciones sufridas en el proceso de transporte que conllevan una pérdida de calidad por daños mecánicos a la mercancía.

5 Por último, la geolocalización de la carga en tiempo real es una información muy importante, para que de este modo, tanto la empresa transportista, encargada de la distribución hasta los puntos de venta de las mercancías, como la empresa productora «cliente» puedan conocer la localización de la mercancía, así como el resto de las condiciones del transporte para cumplir con los requerimientos que se han acordado, eliminando posibles conflictos entre ambas, debido a las posibles negligencias que puedan acontecer durante la cadena de distribución.

10 Los sistemas de control que se basan en sensores, que miden un determinado número de factores que afectan al estado de la mercancía percedera durante el transporte, como pueden ser la temperatura, humedad, luminosidad y radiación solar y ultravioleta, entre otros, posee costes elevados o se realizan mediante fabricación bajo pedido.

15 Muchos de ellos están basados en tecnologías de radiación electromagnética presentando un actual mayor potencial, pero requieren de la combinación de sensores que no alcanzan más que a medir las condiciones físicas del entorno y no las químicas de las mercancías, apoyados en modelos matemáticos.

20 Otro método de control es la visión artificial, que supone el área de mayores avances, actuales y potenciales, en los equipos de evaluación en línea de la calidad de alimentos perecederos, como puede ser el caso de las frutas y hortalizas.

25 La espectroscopia de fluorescencia se encuentra en una fase avanzada de su desarrollo: es también una técnica espectroscópica en la que se capturan espectros de emisión del objeto (normalmente en la región visible del espectro) tras su excitación con radiación, normalmente ultravioleta. Esto presenta los inconvenientes de elevado coste de equipos, así como de una instalación previa de los mismos, ya que son equipos voluminosos (debido a los sistemas de cámaras fluorescentes, baterías y espacio de almacenamiento de datos) que deben anclarse a los contenedores de transporte.

30 En el documento CN 203133058U de la Universidad de Agricultura y Silvicultura de Zhejiang se describe un sistema con medidas únicamente de concentración de etileno y orientado al producto final expuesto al consumidor, no al proceso de transporte. El sistema desarrollado

difiere en gran medida con el presentado en el presente documento debido a que muestra cuándo el producto es apto o no para consumir debido a su estado de maduración. Monitoriza únicamente etileno y no el resto de variables que son vitales para la conservación durante el proceso de transporte del producto y que pueden ser modificadas a tiempo si son conocidas en tiempo real. En ningún caso se permite conocer el resto de variables que puede ser vitales o incluso la geolocalización de la carga durante el transporte.

En el documento EP1246094 de Ericsson se describe un sistema de vigilancia de contenedores. Este sistema, no obstante, no está diseñado para la monitorización de parámetros físicos y ambientales y, por lo tanto, difiere de la presente invención. Además, la configuración del sistema descrito en esta patente de Ericsson hace que el equipo posea demasiados componentes por separado que dificultan la instalación del mismo, de modo que dicha instalación debe estar previamente planeada en el proceso de carga de los contenedores, por lo que necesita una preinstalación y no puede ubicarse en cualquier momento y lugar durante el proceso de transporte de la mercancía.

En [*«Auxiliary smart gas sensor prototype plugged in a rfid active tag for ripening evaluation» Formisano Fabrizio; Massera Ettore; De Vito Saverio; Buonanno Antonio; Di Francia Girolamo; Delli Veneri Paola, 2015 XVIII AISEM Annual Conference, 2015-02-03 doi:10.1109/AISEM.2015.7066800*] describe un sistema de monitorización durante el transporte de productos vegetales y su estado de maduración utilizando un sistema de doble comunicación. La comunicación interna del sistema se basa en el protocolo de identificación por radio frecuencia (RFID, *Radio Frequency IDentification*) es una tecnología que permite identificar automáticamente un objeto gracias a una onda emisora incorporada en el mismo que transmite por radiofrecuencia los datos identificativos del objeto, dentro de un alcance muy reducido, de apenas unos centímetros.

Todo ello hace que este sistema, al igual que los anteriormente mencionados, se base en la preinstalación de más de un dispositivo dentro del contenedor de transporte, de modo que el equipo pierde la versatilidad de instalación, ya que no se puede adaptar a cualquier método de transporte, puesto que las etiquetas de registro tienen que ir instaladas en las cajas de transporte de vegetales y frutas y el resto del equipo en otro lugar distinto del contenedor, en vez de ir todo el sistema encerrado en una única caja que se puede colocar sin ningún tipo de

embalaje utilizado para transportar la mercancía. Del mismo modo, no es capaz de registrar la cantidad de variables físicas y ambientales que se pretenden en la presente invención.

5 El equipo de Formisano et al. (2015) necesita de un programador que ejecuta la escritura de información sobre la etiqueta RFID, es decir, codifica la información de un microchip situado dentro de una etiqueta RFID. La programación de las etiquetas se realiza una única vez, si las etiquetas son de sólo lectura, o varias veces si son de lectura/escritura. Por tanto, la información no se transmite en tiempo real, de forma autónoma, ya que es necesario disponer de un receptor RFID a una distancia muy próxima para recibir la información. Evidentemente,
10 este hecho impide la transmisión autónoma y en tiempo real de las variables como se realiza en la presente invención.

La potencia que necesita el programador para escribir la información en las etiquetas es mayor que la que necesita el lector, es decir, el radio de acción de un equipo grabador es menor que
15 el radio de acción del lector. Por esta razón, en la mayoría de las ocasiones, el programador necesita contacto directo con las etiquetas, lo cual en un contenedor de transporte de mercancías es casi imposible que ocurra para todas las etiquetas, debido a la distribución de los pallets y las cajas de almacenamiento.

20 Además, la necesidad de ese programador hace que el tamaño del equipo sea mayor, lo que se traduce en un componente más aparatoso y difícil de instalar, ya que necesita un amplio sitio y que permite recibir la información de las etiquetas de control. Al igual que en sistemas ya descritos, el proceso de instalación requiere de más tiempo, así como de más material debido al número de etiquetas a colocar en función del volumen de transporte y no del tamaño
25 normalizado del contenedor.

Tampoco se describe en el estado de la técnica ninguna plataforma de comunicación clara con el usuario, que muestre las condiciones existentes en el interior del contenedor, influenciados tanto por las variables ambientales (temperatura, humedad relativa,
30 luminosidad) y las relativas a la carga transportada, en especial para productos vivos como son los hortofrutícolas (concentraciones de etileno, etanol, CO₂, O₂) ni a la ubicación de la misma. Es decir, no ofrecen información veraz sobre dicho interfaz de comunicación ni del sistema de geolocalización para conocer en todo momento la situación geográfica dentro de

las rutas de transporte.

La información relativa al consumo energético por parte de los distintos sistemas del estado de la técnica es escasa y, por lo tanto, la autonomía de los equipos queda en entredicho, pues
5 no se hace referencia a la capacidad de los sistemas de alimentación, de modo que no se define el alcance de los mismos en función de la duración de las rutas de transporte, ni en lo relativo a la capacidad de las etiquetas para poder ser reutilizadas en distintos transportes independientes.

10 En general, el estado de la técnica no ofrece un amplio rango de sistemas de monitorización portátil con sensores dedicados al control de la concentración de etileno, ya que, como hormona natural, producida por los productos hortofrutícolas durante su vida, dichas concentraciones son muy variables. Por eso, es más común encontrar sensores que ofrecen la combinación de varios gases de tipo hidrocarburo conjuntos, de ese modo se pueden medir
15 distintas concentraciones (suelen especificarse por parte del cliente y se desarrollan bajo pedido) con un mismo sensor, ya sea relacionando las concentraciones o por chivatos detectores de unos u otros gases.

En el estado de la técnica si se comercializan sensores específicos, como son los sensores
20 de temperatura, humedad y CO₂ que permiten el registro y almacenamiento de los datos recogidos para un posterior envío, que no es en tiempo real, mediante puntos específicos de conexión y comunicación, a los interfaces diseñados para la visualización de los mismos por parte del cliente. Pero son sensores muy específicos que cubren un pequeño rango de variables, y con un alcance limitado debido a sus sistemas de comunicación.

25 Por cuanto antecede, la presente invención resuelve el problema técnico relacionado con el registro de distintas variables físicas, en el envío de los datos en tiempo real, la geolocalización de la carga que está siendo monitorizada y sus características de tamaño, portabilidad, autonomía y la no necesidad de instalación lo que permite ubicarlo en lugares recónditos de
30 la carga o en aquellas ubicaciones donde se precise.

Descripción de la invención

El conocimiento en tiempo real de las variables físicas y ambientales incluidas en el presente documento permiten evitar alteraciones de calidad y la pérdida de la mercancía transportada, ya que con este conocimiento bastaría con actuar sobre los sistemas de control del medio de transporte para regular las condiciones programadas, con el objeto de preservar la calidad de los productos transportados. De no ser posible actuar sobre los sistemas de control, permite al usuario o «cliente» conocer cómo se está transportando su mercancía y los potenciales riesgos que tiene para la calidad de los productos, pudiendo tomar decisiones de venta previamente a la llegada de la carga a los mercados, lo cual es un importante beneficio económico.

Dado que el transporte de la mercancía se efectúa mediante empresas que no suelen ser ni la productora ni la receptora de la mercancía, se hace imprescindible que el sistema de monitorización y seguimiento en tiempo real sea totalmente autónomo y, además, que no requiera ningún tipo de instalación. De este modo, los actores interesados en controlar las condiciones de transporte de la mercancía pueden realizar el seguimiento de los parámetros y su ubicación sin requerir ningún tipo de condición por parte del transportista de la misma.

En el estado de la técnica, tal y como se ha indicado, existen registradores portátiles que almacenan periódicamente la información de la temperatura y de la humedad relativa durante el transporte y cuya información almacenada puede ser descargada fácilmente a través de interfaces comunes (como Bluetooth o USB) a ordenadores que representan la evolución de dichas variables. Sin embargo, los estándares de calidad y las exigencias, tanto del consumidor como del productor, así como la garantía necesaria por parte del transportista para garantizar el correcto manejo logístico de la mercancía entre el productor y el importador, hacen que este sector demande equipos más precisos, autónomos, flexibles y capaces de poder enviar la información al instante para conocer la información en tiempo real, sin necesidad de esperar a que la mercancía haya llegado a destino.

Es por ello, que el presente equipo de monitorización y envío de información en tiempo real supone un gran avance en el sector del transporte terrestre de productos perecederos, gracias a que incluye un sistema de comunicación en continuo, y que existe un registro detallado de

las principales variables físicas y ambientales detalladas previamente (temperatura, humedad relativa, etileno, oxígeno (O₂), dióxido de carbono (CO₂), etanol, luminosidad y vibraciones) las cuales son, básicamente, las responsables de preservar la calidad de los alimentos perecederos durante su transporte. Con ello, las decisiones se pueden tomar al instante siempre que exista cobertura terrestre GPRS de red móvil GSM. De igual manera, se puede emplear en el transporte marítimo, ya que el registro de las variables se sigue realizando periódicamente y su envío se produce una vez se alcanza cobertura GPRS.

Las mediciones para el registro de las variables se llevan a cabo mediante la adaptación de sensores específicos de las condiciones térmicas e higrométricas (temperatura y humedad relativa) y de concentración de gases y otras condiciones del ambiente dentro de un remolque frigorífico con larga autonomía energética (tiene que medir viajes de larga duración) al que acompañan sensores de geolocalización que permite al cliente conocer la ubicación de la mercancía, así como las rutas de transporte de la misma. Todo ello con elevadas prestaciones técnicas del equipo, que lo hacen muy atractivo al cliente, por su gran versatilidad de adaptación, sin necesidad de una preinstalación ni cableado a lo largo del contenedor de transporte.

Dicha versatilidad está íntimamente relacionada con su tamaño, ya que ésta destaca por ser un sistema pequeño, ligero y portátil. Esto se traduce en una rápida y sencilla implementación del equipo adaptándose a cualquier tipo de remolque y ruta de transporte, sin importar la empresa encargada, tanto de la producción como del transporte de la mercancía.

Más concretamente, el sistema de monitorización de carga durante el transporte de mercancías perecederas, objeto de la presente invención, comprende un dispositivo electrónico al que se acopla un interfaz que permite la conexión de los sensores necesarios y un sistema GPRS alimentados por una batería. Todos ellos alojados en el interior de una caja con índice de protección IP67.

El sistema es compacto, de reducido tamaño y peso, autónomo, con una capacidad energética para mantener el sistema operativo durante 700 horas, lo que garantiza su uso en viajes de largo recorrido.

La recogida de datos se realiza con la frecuencia que se quiera determinar y se transmite en tiempo real a servidores propios o de terceros en la nube, accediendo a ellos mediante aplicaciones móviles (*apps*) y/o servicios web. Por lo tanto, no hay necesidad de instalación ni modificación del entorno donde van a monitorizarse los parámetros de control, lo que
5 permite una gran versatilidad de adaptación a distintos tipos de transportes de mercancías por carretera y permite esconder el dispositivo dentro de la carga o en cualquier ubicación adecuada. Finalmente, el sistema permite la geolocalización de la mercancía monitorizada en tiempo real sin utilizar sistemas GPS que requieren de la instalación exterior de antenas.

10 En un primer aspecto de la invención se ha desarrollado un dispositivo electrónico portátil que comprende: una memoria (101); un procesador; un interfaz de conexión con una pluralidad de sensores externos (103) dispuestos en un cubículo de transporte de una carga de mercancías perecederas, comprendiendo, al menos alguno de los siguientes sensores de las variables ambientales, o las combinaciones de los mismos que se deseen según requerimiento del
15 cliente:

- temperatura;
- humedad relativa;
- dióxido de carbono;
- etileno;
- 20 etanol;

Incluye, además, un circuito de comunicaciones GPRS; una batería; y uno o más programas, en el que el o los programas están almacenados en la memoria y configurados para ejecutarse mediante el procesador; caracterizado porque los programas incluyen instrucciones para: inicializar los sensores; guardar los datos medidos de los sensores en la memoria, incluyendo
25 hora y fecha de la medida realizada; y enviar en tiempo real a un servidor externo los datos almacenados en la memoria vía GPRS.

Del mismo modo, el dispositivo incluye además sensores que nos midan las variables físicas durante el transporte, combinándose con las anteriores en función del requerimiento del
30 cliente, entre los cuales se encuentran los sensores de:

- vibraciones sobre el eje Z del dispositivo;
- luminosidad;
- carga de la batería;

geolocalización de la carga.

En una realización particular, los sensores están configurados para medir: la temperatura en el cubículo de transporte de la carga en un rango de -20 a 40°C; la humedad relativa del cubículo de transporte de la carga en un rango de 0 al 100%; el CO₂ en proporción máxima del 20% en el cubículo de transporte de la carga; el etileno (C₂H₄) en proporción máxima del 2% en el cubículo de transporte de la carga; el etanol en proporción máxima del 5% en el cubículo de transporte de la carga; las vibraciones sufridas sobre el eje Z del dispositivo; la luminosidad en el cubículo de transporte de la carga; la carga de la batería; y la geolocalización de la carga durante el transporte.

En una realización particular, el dispositivo se encuentra alojado en una caja con protección IP-67 de dimensiones iguales o inferiores a 120x120x50 mm y un peso de 360 g.

En un segundo aspecto de la invención, el sistema de monitorización de carga durante el transporte de mercancías perecederas que comprende al menos un dispositivo de acuerdo con la presente invención de y al menos un servidor externo y que se caracteriza porque el servidor externo está conectado con el dispositivo vía GSM/GPRS, de tal forma que dicho servidor externo está configurado para acceder a la información proporcionada por el dispositivo en tiempo real a través de una aplicación web y/o una aplicación móvil.

En un tercer aspecto de la invención, el método de monitorización de carga durante el transporte de mercancías perecederas que se ejecuta en un sistema de acuerdo con la reivindicación 5 y que se caracteriza porque comprende las etapas de: (a) inicialización del sistema; (b) medir los datos de una pluralidad de variables físicas y ambientales en el cubículo de carga de las mercancías perecederas mediante al menos un dispositivo como el de la invención; (c) almacenar los datos de las variables físicas y ambientales medidas, incluyendo fecha y hora de la medida; (d) establecer una comunicación GSM/GPRS en tiempo real entre al menos un dispositivo de acuerdo con la invención y al menos un servidor externo; y (e) habilitar el acceso remoto de un usuario a los datos recibidos en el servidor externo a través de un portal web o de una aplicación móvil para monitorizar las variables disponibles para ver su evolución, así como la ruta de transporte de las mercancías.

Concluyendo, el dispositivo, método y sistema aquí descrito mejora los sistemas conocidos en el estado de la técnica para el transporte refrigerado de mercancías perecederas, gracias a la monitorización y envío de la información en tiempo real de las principales variables físicas y ambientales durante su transporte, mediante un equipo compacto, ligero, de fácil instalación, autónomo y geolocalizable.

A lo largo de la descripción y las reivindicaciones la palabra "comprende" y sus variantes no pretenden excluir otras características técnicas, aditivos, componentes o pasos. Para los expertos en la materia, otros objetos, ventajas y características de la invención se desprenderán en parte de la descripción y en parte de la práctica de la invención. Los siguientes ejemplos y dibujos se proporcionan a modo de ilustración, y no se pretende que restrinjan la presente invención. Además, la presente invención cubre todas las posibles combinaciones de realizaciones particulares y preferidas aquí indicadas.

15 **Breve descripción de las figuras**

A continuación, se pasa a describir de manera muy breve una serie de dibujos que ayudan a comprender mejor la invención y que se relacionan expresamente con una realización de dicha invención que se presenta como un ejemplo no limitativo de ésta.

20

La FIG.1 muestra un diagrama de bloques del dispositivo y sistema de la invención.

La FIG.2 muestra un diagrama de flujo del método de acuerdo con la presente invención.

25 **Exposición de un modo detallado de realización de la invención**

El dispositivo (100), sistema y método objeto de la presente invención tienen como fin la obtención en tiempo real, por parte del usuario, de las principales variables físicas y ambientales que son críticas para el mantenimiento de la calidad de productos perecederos durante el transporte, mediante un equipo de reducido tamaño (120x120x50 mm) y peso (360 gr) autónomo, portátil, sin necesidad de instalación y geolocalizable. El conocimiento en tiempo real de las principales variables físicas y ambientales durante el transporte permite evitar alteraciones de calidad y la pérdida de la mercancía transportada, ya que con este

30

conocimiento se puede actuar sobre los sistemas de control del medio de transporte regular las condiciones programadas o, de no ser posible, permite al usuario tomar decisiones de venta previo a la llegada de la carga a los mercados, lo cual es un importante beneficio comercial.

5

El sistema comprende un dispositivo (100) electrónico y portátil, que se muestra esquemáticamente en la figura 1, comprende una memoria (101); uno o más procesadores (102); un interfaz de conexión con sensores externos (103); un circuito de comunicaciones GPRS (104); una batería (105); y uno o más programas, en el que el o los programas están almacenados en la memoria (101) y configurados para ejecutarse mediante el o los procesadores (102); caracterizado porque los programas incluyen instrucciones para: la inicialización de las diferentes variables del sistema, el establecimiento de las comunicaciones en serie y a la actualización de los datos guardados en la memoria (101); se inicializan los sensores (103) que comienzan a recibir los datos de las variables; se almacenan los datos recibidos de los sensores (103); y se envían los datos almacenados vía GPRS a un servidor externo (200).

10

15

Estos elementos están integrados en una caja de seguridad (protección IP67) que permite el envío de datos y protege el sistema de cualquier agente externo, evitando así cualquier daño indeseado sobre los mismos. El dispositivo (100) tiene la capacidad de transmitir los datos en tiempo real a servidores (200) propios, del cliente o de terceros ubicados en la nube utilizando tecnología GPRS con cobertura mundial, gracias al circuito de comunicaciones GPRS (104). De este modo, el usuario puede acceder a ellos mediante un portal web (201) o utilizando una app móvil (202) desde cualquier lugar.

20

25

El dispositivo (100) descrito puede ser utilizado para crear una red de dispositivos (100) dentro del cubículo donde se transporta la mercancía en caso de que se requiera, por ejemplo, si es necesaria la distribución espacial de sensores (103) en el cubículo de carga.

30

Esto le permite el seguimiento de las condiciones físicas y ambientales durante el transporte de la mercancía, así como conocer la ruta por lo cual se llega a los puntos de distribución deseados, ya sea para proceder a su manipulación o para la venta directa de los mismos gracias a la geolocalización de los envíos de datos a través de la comunicación GPRS.

Así mismo, dadas las características de autonomía y la no necesidad de instalación, el equipo puede ubicarse en cualquier lugar, por ejemplo, entre la mercancía, debajo de un pallet o adherido a una pared del contenedor o remolque. En ningún caso es necesario el uso de ningún componente del medio de transporte (remolque o contenedor) y, por lo tanto, el sistema es totalmente independiente del transportista.

Una de las características principales de la placa base (que comprende el procesador (102) y la memoria (101)) es su reducido tamaño (65 x 115 mm en una realización particular) y la presencia de una interfaz de comunicación con tarjetas Secure Digital (en adelante, microSD) que configura la memoria (101) y de un reloj en tiempo real (integrado en el procesador (102)).

La combinación de estas dos herramientas permite al dispositivo actuar de «*datalogger*», de forma que se almacena en la memoria (101) la información de los sensores (103) con su correspondiente hora y fecha de lectura de los mismos. Por tanto, el dispositivo (100) proporciona la información de forma redundante como sistema de seguridad de los datos.

La alimentación del nodo se proporciona mediante una batería (105) de polímero de litio de 2300 mAh, con una tensión nominal de 3,7 V. Esta batería (105), cuya tensión máxima de carga es de 4,2 V, cuenta con un circuito de protección que impide que se descargue por debajo de los 3,25 V. Además, es necesario realizar una adaptación de tensiones proporcionando 3 V al microcontrolador mediante un convertor DC/DC.

La batería (105) está monitorizada por el procesador (102) mediante una interfaz de medida, lo que permite realizar un muestreo periódico de su nivel de carga y gestionarla adecuadamente para permitir una autonomía de 700 horas de funcionamiento continuo.

El dispositivo es muy versátil tanto en capacidad de conexión a los sensores (103) (por tensión, corriente, SDI-12, RS232) como por tensión de alimentación. En concreto, el dispositivo presentado en este documento dispone de sensores (103) que miden:

- La temperatura en un rango de -20 a 40° C
- La humedad relativa en un rango de 0 al 100%

- EL CO₂ en proporción máxima del 20%
 - EL etileno (C₂H₄) en proporción máxima del 2%
 - El etanol en proporción máxima del 5%
 - Las vibraciones sufridas sobre el eje Z del sistema
- 5
- La luminosidad del entorno
 - La batería (105) y autonomía del sistema
 - La ubicación del propio sistema.

Una de las características principales de la invención es que permite la conexión de un modem GSM – GPRS, de forma que el dispositivo (100) es totalmente autónomo y se puede comunicar con un servidor (200) remoto con acceso a internet. Dicha conexión sirve para conocer datos fundamentales para el sistema como son la fecha/hora y la geolocalización. De este modo no es necesario el uso de antenas GPS que precisaría de una instalación exterior, perdiendo entonces la capacidad de uso sin instalación.

15

El dispositivo se encuentra dentro de una caja IP-67 de reducidas dimensiones (120x120x50 mm).

Finalmente, el proceso que monitoriza las variables, las almacena y las envía se muestra en el flujograma de la Fig. 2. Puede describirse con los siguientes pasos:

20

- a) Se procede, en primer lugar, a la inicialización de las diferentes variables del sistema, el establecimiento de la comunicación serie y a la actualización de los datos guardados en la memoria (101).
 - 25 b) Se inicializan los sensores (103), que comienzan a recibir los datos de las variables.
 - c) La memoria (101) va almacenando los datos recibidos de los sensores (103).
 - d) El circuito GPRS (104) envía los datos almacenados a un servidor externo (200).
 - e) El usuario inicia sesión en el portal web (201) o en la app (202) y monitoriza las variables disponibles para ver su evolución, así como la ruta de transporte de las
- 30
- mercancías.

REIVINDICACIONES

1 – Un dispositivo electrónico portátil (100) que comprende:

una memoria (101);

5 un procesador (102);

un interfaz de conexión con una pluralidad de sensores externos (103) dispuestos en un cubículo de transporte de una carga de mercancías perecederas, comprendiendo, las combinaciones que sean precisas por parte de los clientes de los siguientes sensores de las variables ambientales:

10 temperatura;

humedad relativa;

dióxido de carbono;

etileno;

etanol;

15 un circuito de comunicaciones GPRS (104);

una batería (105); y

uno o más programas, en el que el o los programas están almacenados en la memoria (101) y configurados para ejecutarse mediante el procesador (102); caracterizado porque los programas incluyen instrucciones para:

20 inicializar los sensores (103);

guardar los datos medidos de los sensores (103) en la memoria (101), incluyendo hora y fecha de la medida realizada; y

enviar a un servidor externo (200) los datos almacenados en la memoria (101) vía GPRS (104) en tiempo real.

25

2 – El dispositivo (100) de acuerdo con la reivindicación 1 que comprende, además, la incorporación de la combinación requerida por el cliente y suplementaria a los sensores anteriores de nuevos sensores para las siguientes variables físicas:

vibraciones sobre el eje Z del dispositivo (100);

30 luminosidad (100);

carga de una batería (105);

geolocalización del dispositivo (100).

3 – El dispositivo (100) de acuerdo con cualquiera de las reivindicaciones 1-2 donde los sensores (103) están configurados para medir: la temperatura en el cubículo de transporte de la carga en un rango de -20 a 40°C; la humedad relativa del cubículo de transporte de la carga en un rango de 0 al 100%; el CO₂ en proporción máxima del 20% en el cubículo de transporte de la carga; el etileno (C₂H₄) en proporción máxima del 2% en el cubículo de transporte de la carga; el etanol en proporción máxima del 5% en el cubículo de transporte de la carga; las vibraciones sufridas sobre el eje Z del dispositivo (100); la luminosidad en el cubículo de transporte de la carga; la carga de la batería (105); ya ubicación del propio dispositivo (100) respecto de la carga.

10

4 – El dispositivo (100) de acuerdo con cualquiera de las reivindicaciones 1 a 3 que se caracteriza porque se encuentra alojado en una caja con protección IP-67 de dimensiones iguales o inferiores a 120x120x50 mm.

15

5 – Un sistema de monitorización de carga durante el transporte de mercancías perecederas que comprende al menos un dispositivo (100) de cualquiera de las reivindicaciones 1 a 4 y al menos un servidor externo (200) y que se caracteriza porque el servidor externo (200) está conectado con el dispositivo (100) vía GSM/GPRS, de tal forma que dicho servidor externo (200) está configurado para acceder a la información proporcionada por el dispositivo (100) en tiempo real a través de una aplicación web (201) y/o una aplicación móvil (201).

20

6 – El método de monitorización de carga durante el transporte de mercancías perecederas que se ejecuta en un sistema de acuerdo con la reivindicación 5 y que se caracteriza porque comprende las etapas de: (a) inicialización del sistema; (b) medir los datos de una pluralidad de variables físicas en el cubículo de carga de las mercancías perecederas mediante al menos un dispositivo (100) de acuerdo con cualquiera de las reivindicaciones 1-4; (c) almacenar los datos de las variables físicas medidas, incluyendo fecha y hora de la medida; (d) establecer una comunicación GSM/GPRS en tiempo real entre al menos un dispositivo (100) de acuerdo con cualquiera de las reivindicaciones 1-4 y al menos un servidor externo (200); (e) habilitar el acceso remoto de un usuario a los datos recibidos en el servidor externo (200) a través de un portal web (201) o de una aplicación móvil (201) para monitorizar las variables disponibles para ver su evolución, así como la ruta de transporte de las

30

mercancías.

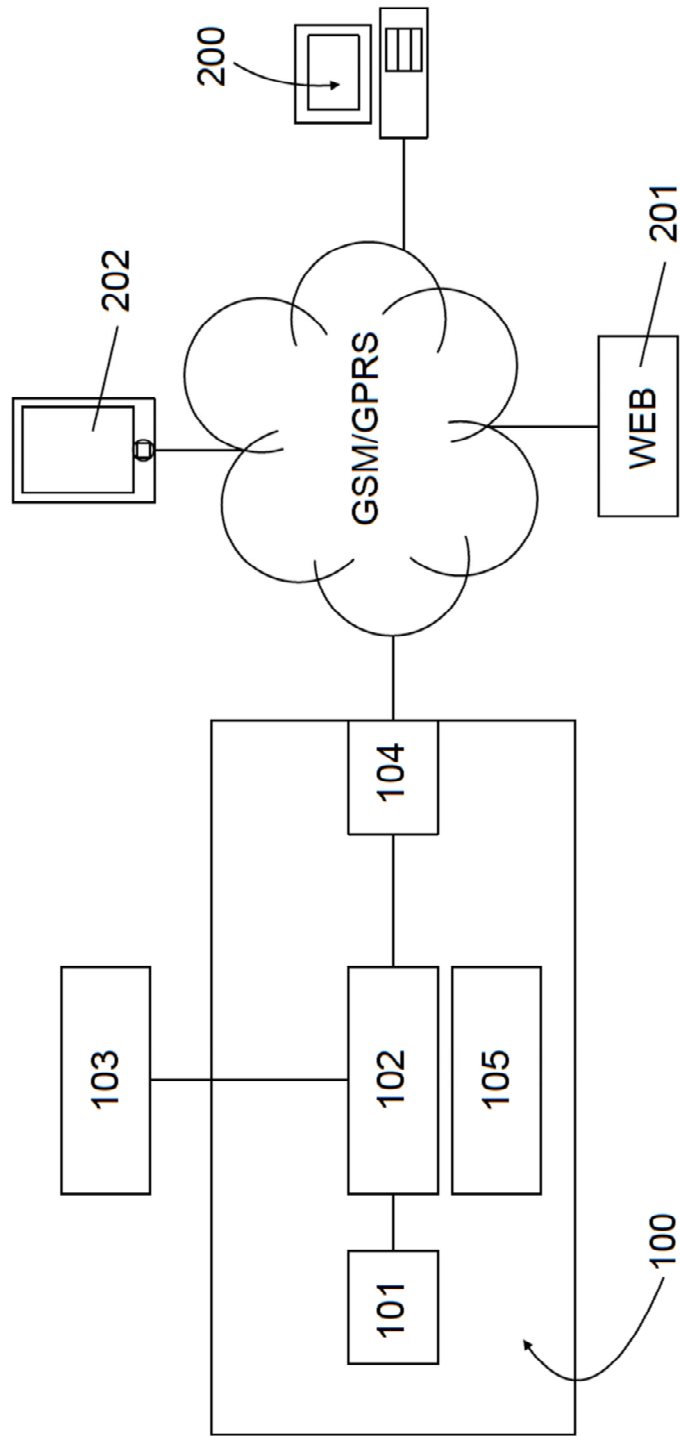


FIG.1

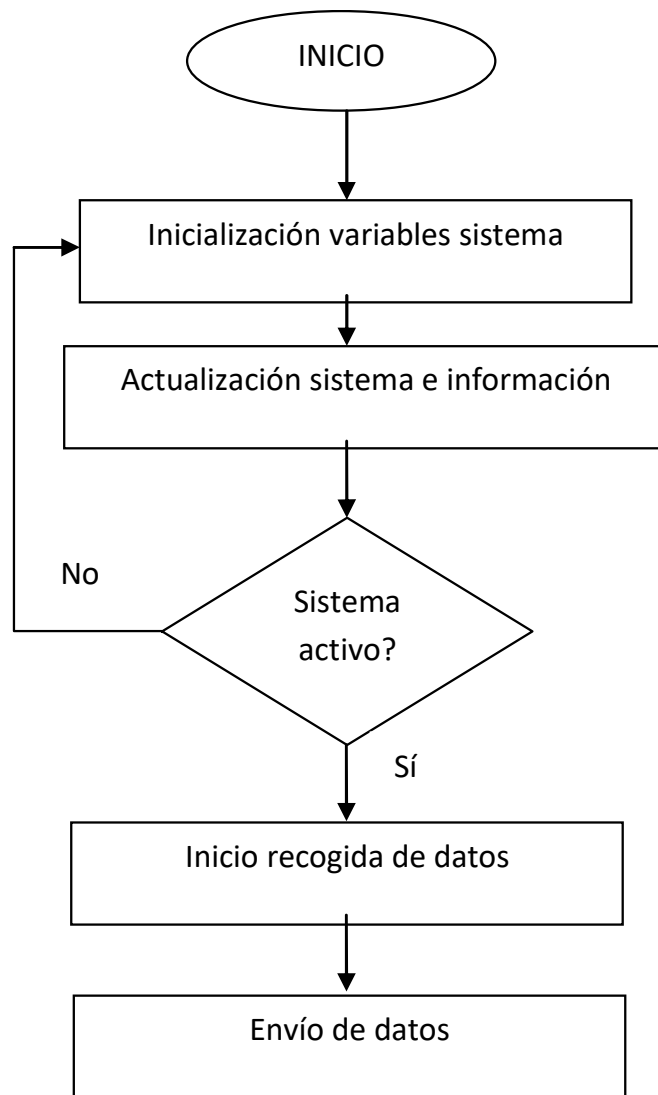


FIG.2



②① N.º solicitud: 201730301

②② Fecha de presentación de la solicitud: 07.03.2017

③② Fecha de prioridad:

INFORME SOBRE EL ESTADO DE LA TECNICA

⑤① Int. Cl.: Ver Hoja Adicional

DOCUMENTOS RELEVANTES

Categoría	⑤⑥ Documentos citados	Reivindicaciones afectadas
X	US 2016260058 A1 (BENJAMIN DAVID et al.) 08/09/2016, Párrafos 87-149; figuras 1-4.	1-6
X A	WO 03104114 A2 (NAVITAG TECHNOLOGIES INC et al.) 18/12/2003, página 6, línea 29-página 9, línea 2; Página 9, línea 28-página 17, línea 31; figuras.	1, 4-6 2, 3
A	US 2013271290 A1 (SAENZ JORGE et al.) 17/10/2013, Párrafos 31-83; figuras.	1-3, 5, 6
A	ES 2454040 A1 (UNIV EXTREMADURA) 09/04/2014, Página 3, líneas 26-40; página 3, línea 46-página 6, Línea 36; figuras.	1-3, 5, 6
A	US 2007174152 A1 (BJORNBERG DAVID B et al.) 26/07/2007, Párrafos 12-17.	4

Categoría de los documentos citados

X: de particular relevancia

Y: de particular relevancia combinado con otro/s de la misma categoría

A: refleja el estado de la técnica

O: referido a divulgación no escrita

P: publicado entre la fecha de prioridad y la de presentación de la solicitud

E: documento anterior, pero publicado después de la fecha de presentación de la solicitud

El presente informe ha sido realizado

para todas las reivindicaciones

para las reivindicaciones nº:

Fecha de realización del informe
23.10.2017

Examinador
M. J. Lloris Meseguer

Página
1/5

CLASIFICACIÓN OBJETO DE LA SOLICITUD

G06Q10/08 (2012.01)

G06Q50/28 (2012.01)

H04W4/02 (2009.01)

Documentación mínima buscada (sistema de clasificación seguido de los símbolos de clasificación)

G06Q, H04W

Bases de datos electrónicas consultadas durante la búsqueda (nombre de la base de datos y, si es posible, términos de búsqueda utilizados)

INVENES, EPODOC, WPI

Fecha de Realización de la Opinión Escrita: 23.10.2017

Declaración

Novedad (Art. 6.1 LP 11/1986)	Reivindicaciones 1-6	SI
	Reivindicaciones	NO
Actividad inventiva (Art. 8.1 LP11/1986)	Reivindicaciones	SI
	Reivindicaciones 1-6	NO

Se considera que la solicitud cumple con el requisito de aplicación industrial. Este requisito fue evaluado durante la fase de examen formal y técnico de la solicitud (Artículo 31.2 Ley 11/1986).

Base de la Opinión.-

La presente opinión se ha realizado sobre la base de la solicitud de patente tal y como se publica.

1. Documentos considerados.-

A continuación se relacionan los documentos pertenecientes al estado de la técnica tomados en consideración para la realización de esta opinión.

Documento	Número Publicación o Identificación	Fecha Publicación
D01	US 2016260058 A1 (BENJAMIN DAVID et al.)	08.09.2016
D02	WO 03104114 A2 (NAVITAG TECHNOLOGIES INC et al.)	18.12.2003
D03	US 2013271290 A1 (SAENZ JORGE et al.)	17.10.2013
D04	ES 2454040 A1 (UNIV EXTREMADURA)	09.04.2014
D05	US 2007174152 A1 (BJORNBERG DAVID B et al.)	26.07.2007

2. Declaración motivada según los artículos 29.6 y 29.7 del Reglamento de ejecución de la Ley 11/1986, de 20 de marzo, de Patentes sobre la novedad y la actividad inventiva; citas y explicaciones en apoyo de esta declaración

De todos los documentos recuperados del estado de la técnica, se considera que el documento D01 es el más próximo a la solicitud que se analiza. A continuación se comparan las reivindicaciones de la solicitud con este documento.

Reivindicación 1

El documento D01 describe un dispositivo electrónico portátil (106, ver figura 2) que comprende:

- Una memoria (210).
- Un procesador (208).
- Una interfaz de conexión con sensores (108), tales como un acelerómetro (224), un sensor de temperatura (220), un sensor de luz ambiental (222) u otros (ver párrafo 117). Los sensores pueden estar alojados en el dispositivo o estar acoplados al mismo, dispuestos en un cubículo de transporte de una carga de mercancías perecederas (ver párrafos 88, 112, 117 y 130).
- Un circuito para comunicación móvil (202, ver párrafo 114).
- Una batería (204, ver párrafo 119).

El dispositivo (106) está configurado para recibir los datos medidos de los sensores, guardar los datos en memoria, asociados al momento de la medida, y enviar, mediante una comunicación móvil en tiempo real a un servidor externo, los datos captados por los sensores (ver párrafos 88-90, 102, 103, 139, 147).

La invención definida en la reivindicación 1 difiere del documento D01 en que especifica que el dispositivo también se puede conectar a sensores de humedad relativa, de dióxido de carbono, de etileno o de etanol. Sin embargo, el documento D01 ya menciona la posibilidad de que el dispositivo (106) se pueda conectar con otros tipos de sensores, por lo que los sensores particulares mencionados en la reivindicación 1 se consideran una realización particular de los sensores elegidos para conectarse al dispositivo y no se considera que impliquen actividad inventiva. En consecuencia, se considera que la reivindicación 1 no cumple el requisito de actividad inventiva según el artículo 8.1 LP.

El documento D03 del estado de la técnica ilustra (ver párrafo 45) el empleo de otros sensores, tales como sensores de humedad, oxígeno, dióxido de carbono o etileno, dispuestos en un cubículo de transporte de una carga de mercancías perecederas, conectados a un dispositivo (140).

Los documentos D02 y D04 ilustran otras realizaciones del estado de la técnica relativas a la monitorización de la carga durante el transporte de mercancías.

Reivindicación 2

El documento D01 indica que el dispositivo presenta medios para medir las vibraciones (ver párrafo 117), la luminosidad (222), la carga de la batería y medios para determinar la localización del dispositivo (ver por ejemplo párrafos 88 y 89). Por tanto, se puede concluir que, a la vista del documento D01, la reivindicación 2 no cumple el requisito de actividad inventiva según el artículo 8.1 LP.

Reivindicaciones 3 y 4

La reivindicación 3 es relativa a modos particulares de realización de los sensores empleados y no se considera que implique actividad inventiva según el artículo 8.1 LP.

La reivindicación 4 hace referencia a una opción de diseño de una caja para alojar el dispositivo y tampoco se considera que implique actividad inventiva según el artículo 8.1 LP. El documento D05 del estado de la técnica ilustra esta opción de diseño.

Reivindicación 5

El documento D01 describe un sistema (ver figura 1) de monitorización de carga durante el transporte de mercancías perecederas. El sistema comprende, al menos, un dispositivo (106) y un servidor externo (114). El dispositivo presenta medios de comunicación móvil (202, ver párrafo 114) para comunicarse con el servidor (114), de manera que, el servidor puede acceder a la información proporcionada por el dispositivo en tiempo real. Por tanto, se puede concluir que, a la vista del documento D01, la reivindicación 5 no cumple el requisito de actividad inventiva según el artículo 8.1 LP.

Reivindicación 6

El documento D01 describe un método de monitorización de carga durante el transporte de mercancías que comprende las siguientes etapas:

Un dispositivo (106) recibe datos de distintas variables físicas en el cubículo de carga de las mercancías perecederas y guarda los datos en memoria, asociados al momento de la medida. Estos datos los envía, mediante una comunicación móvil en tiempo real a un servidor externo. El servidor habilita el acceso remoto de un usuario a los datos recibidos, a través de una aplicación móvil o de un portal web (ver párrafo 139), pudiendo monitorizar las variables disponibles para ver su evolución y la ruta de transporte de las mercancías.

A la vista del documento D01 no se considera que requiera un esfuerzo inventivo desarrollar un método como el indicado en la reivindicación 6. En consecuencia, esta reivindicación no se considera que cumpla el requisito de actividad inventiva según el artículo 8.1 LP.