



industriales  
etsii

Escuela Técnica  
Superior  
de Ingeniería  
Industrial

# UNIVERSIDAD POLITÉCNICA DE CARTAGENA

Escuela Técnica Superior de Ingeniería Industrial

## Diseño mecánico de detalle y fabricación de un ROV

TRABAJO FIN DE GRADO

GRADO EN INGENIERÍA EN TECNOLOGÍAS INDUSTRIALES

**Autor:** Antonio Resina Sánchez  
**Director:** José Luis Aguirre Martínez

Cartagena, octubre 2018



Universidad  
Politécnica  
de Cartagena



## **AGRADECIMIENTOS**

En primer lugar, me gustaría agradecer a D. José Luis Aguirre Martínez, director de este TFG, la oportunidad de conocer y desarrollar un proyecto en el ámbito de los vehículos submarinos controlados remotamente, campo que antes era totalmente desconocido para mí. Además, me gustaría agradecerle su paciencia, disponibilidad, ayuda, comprensión y apoyo para que terminara este TFG.

A mis padres, por su apoyo constante y por regalarme la oportunidad de tener un futuro mejor que el que ellos tuvieron, os lo debo todo.

A mi hermano, por ser un referente cultural y enseñarme que uno siempre puede leer más, saber más y conocer más.

A Ana, por ser el pilar en el que apoyarme cuando las fuerzas flaquean y levantarme tantas veces como me he caído. Sin ti no hubiera sido posible.

## Índice General

Índice de Figuras .....	v
Índice de Tablas.....	vii
1.- Introducción .....	1
1.1.- Antecedentes .....	1
1.2.- Objetivos .....	2
1.3.- Fases del Proyecto .....	3
2.- Estado del arte .....	4
2.1.- Introducción.....	4
2.2.- Clasificación y definición de vehículos sumergibles .....	4
2.3.- Clases de ROV.....	6
2.4.- Antecedentes históricos.....	9
2.5.- ROVs actuales.....	18
3.- Diseño conceptual.....	19
3.1.- Concepto Inicial.....	19
3.2.- Criterios de diseño .....	20
4.- Diseño de detalle. ....	21
4.1.- Versión 1 .....	21
4.1.1.- Cuerpo principal.....	21
4.1.2.- Ala de sujeción para tapas .....	23
4.1.3.- Tapas .....	24
4.1.4.- Suplemento circular para hélices.....	25
4.1.5.- Soporte descentrado para hélices .....	25
4.1.6.- Suplemento alargado para hélices.....	26
4.1.7.- Cilindro contenedor de luces, cámaras, etc.....	27
4.1.8.- Apoyo para cilindros .....	28
4.1.9.- Base anclada para elementos internos.....	29
4.1.10.- Base móvil para elementos internos. ....	29
4.1.11.- Caja de controladores de los motores.....	30
4.2.- Versión 2 .....	34
4.2.1.- Cuerpo principal.....	35
4.2.2.- Ala de sujeción para tapas .....	36
4.2.3.- Tapas .....	37

4.2.4.- Suplemento circular para hélices.....	38
4.2.5.- Soporte descentrado para hélices .....	39
4.2.6.- Suplemento alargado para hélices.....	40
4.2.7.- Abrazadera para cilindros .....	41
4.2.8.- Cilindro contenedor de herramientas.....	42
4.2.9.- Tapas de los cilindros de herramientas. ....	43
4.2.10.- Tornillo pasacables.....	45
4.2.11.- Base anclada para elementos internos.....	46
4.2.12.- Base móvil para elementos internos. ....	47
4.2.13.- Caja de controladores de los motores. ....	47
4.3.-Componentes comerciales.....	48
4.3.1.- Propulsor T100-THRUSTER-R1 .....	48
4.3.2.- Fuente de alimentación NOX HUMMER GD850 80 PLUS GOLD .....	50
4.3.3.- ARDUINO MEGA 2560.....	51
4.3.4.- Controlador de motor BLUEROBOTICS BASIC 30A ESC.....	52
4.3.5.- Conversor Ethernet TP-LINK PA8030PKIT POWERLINE AV1200 .....	53
4.3.6.- Lámpara .....	54
4.3.7.- IMU POLOLU ALTIMU-10 V4 .....	55
4.3.8.- Placa base RASPBERRY PI 2B.....	56
4.3.9.- Sensor transductor de presión DC 5V 0-1.2 MPA .....	57
4.3.10.- Cámara .....	58
4.3.11.- Tornillería .....	59
4.4.-Ensamblaje completo.....	59
5.- Análisis del ROV.....	66
5.1.- Análisis de flotabilidad. ....	66
5.2.- Análisis de estabilidad.....	67
5.3.- Análisis estructural.....	70
5.3.1.- Cuerpo principal del ROV .....	71
5.3.2.- Cilindro contenedor de herramientas.....	77
6.- Conclusión y desarrollos futuros.....	86
7.- Bibliografía. ....	88
8.- Anexos.....	89

## Índice de Figuras

Figura 1: Submarino militar USS Virginia. Uno de los más avanzados del mundo.....	4
Figura 2: Ejemplo de ROV.....	5
Figura 3: Ejemplo de UUV .....	5
Figura 4: Ejemplo de AUV.....	6
Figura 5: Equipo representativo OCROV .....	6
Figura 6: Equipo representativo clase II. Falcon DR de la empresa sueca SAAB.....	7
Figura 7: Equipo representativo ROV de trabajo pesado para empresa Sub Atlantic. ....	8
Figura 8: Pintura del s.XVI, con Alejandro Magno siendo sumergido en una campana de cristal. .....	9
Figura 9: Sumergible de van Drebbel .....	10
Figura 10: Campana de Edmund Halley .....	10
Figura 11: Submarino Turtle, de D. Bushnell.....	11
Figura 12: Nautilus de Fulton .....	11
Figura 13: Maqueta del Toro, de F. Blume.....	12
Figura 14: Submarino Peral .....	12
Figura 15: Modelado del SM U-1, el primer submarino militar alemán. ....	13
Figura 16: Fotografía de Yves Le Prieur utilizando su sistema de buceo. ....	13
Figura 17: Imagen del sistema de buceo de Jacques Cousteau .....	13
Figura 18: Imagen del ROV Poodle.....	14
Figura 19: Submarino Aluminaut, el primero hecho de aluminio.....	14
Figura 20: ROV CURV siendo introducido en el agua.....	15
Figura 21: imagen del ROV Snoopy .....	16
Figura 22: Imagen del Titanic a 4000 metros de profundidad.....	16
Figura 23: El ROV Kaiko antes de sumergirse.....	17
Figura 24: Modelo 3 extraído del PFC De La Red .....	19
Figura 25: Modelo 4 extraído del PDF De La Red.....	20
Figura 26: Cuerpo principal V1.....	22
Figura 27: Ala de sujeción para tapas .....	23
Figura 28: Tapas .....	24
Figura 29: Suplemento circular .....	25
Figura 30: Soporte descentrado.....	26
Figura 31: Suplemento alargado .....	27
Figura 32: Cilindro para cámaras y focos .....	28
Figura 33: Apoyo para cilindros.....	28
Figura 34: Base anclada para elementos internos. ....	29
Figura 35: Base móvil para elementos internos.....	30
Figura 36: Caja de controladores de los motores .....	30
Figura 37: Alzado ROV Versión 1.....	31
Figura 38: Planta ROV Versión 1 .....	32
Figura 39: Perfil ROV Versión 1 .....	32
Figura 40: Vista Isométrica ROV Versión 1.....	33
Figura 41: Cuerpo principal V2.....	35
Figura 42: Ala de sujeción para tapas .....	36
Figura 43: Tapas .....	37
Figura 44: Suplemento circular .....	38

Figura 45: Soporte descentrado.....	39
Figura 46: Abrazadera para cilindros .....	41
Figura 47:Tapa metacrilato para cámaras y focos .....	44
Figura 48: Tapa metacrilato para medidor de presión .....	45
Figura 49: Tornillo pasacables con arandela curva interior y tuerca .....	45
Figura 50: Base anclada para elementos internos. ....	46
Figura 51: Base móvil para elementos internos.....	47
Figura 52: Caja de controladores de los motores .....	47
Figura 53: Dimensiones Propulsor T100 Thruster.....	49
Figura 54: Fuente de Alimentación NOX Hummer GD850 80 plus gold .....	50
Figura 55: Arduino MEGA 2560.....	51
Figura 56: Controlador Basic 30A ESC.....	52
Figura 57: Conversor Ethernet TP-LINK PA8030PKIT .....	53
Figura 58: Lámpara LED.....	54
Figura 59: IMU Pololu Altimu-10 V4.....	55
Figura 60: Microordenador Raspberry Pi 2B.....	56
Figura 61: Sensor de presión.....	57
Figura 62: Cámara Revotech I706-POE-2.0MP.....	58
Figura 63: Disposición elementos internos .....	60
Figura 64: Detalle movilidad base elementos internos.....	60
Figura 65: Alzado ROV Versión 2.....	61
Figura 66: Planta ROV Versión 2 .....	62
Figura 67: Perfil ROV Versión 2 .....	63
Figura 68: Vista Isométrica ROV Versión 2.....	64
Figura 69: Detalle Sensor de Presión .....	64
Figura 70: Detalle interior del ROV Versión 2 .....	65
Figura 71: explicación Centro de Carena.....	67
Figura 72: explicación Metacentro.....	67
Figura 73: M y G Alzado .....	68
Figura 74: M y G Perfil.....	69
Figura 75: M y G Planta .....	69
Figura 76: Sujeciones cuerpo principal del ROV.....	71
Figura 77: Cargas Cuerpo principal del ROV.....	72
Figura 78: Tensión de Von Mises Cuerpo principal del ROV .....	73
Figura 79: Desplazamientos Cuerpo principal del ROV.....	73
Figura 80:Factor de Seguridad Cuerpo principal del ROV .....	74
Figura 81: Refuerzos del Cuerpo principal del ROV .....	75
Figura 82: Tensión de von Mises Cuerpo principal del ROV reforzado.....	75
Figura 83: Desplazamientos Cuerpo principal del ROV reforzado .....	76
Figura 84: Factor de Seguridad Cuerpo principal del ROV reforzado .....	76
Figura 85: Sujeciones Tapa de Metacrilato .....	77
Figura 86: Carga Tapa de Metacrilato .....	77
Figura 87: Tensión de Von Mises Tapa Metacrilato.....	78
Figura 88: Desplazamientos Tapa Metacrilato.....	79
Figura 89: Factor de Seguridad Tapa Metacrilato.....	79
Figura 90: Tensión de Von Mises Tapa Metacrilato con orificio .....	80
Figura 91: Desplazamientos Tapa Metacrilato con orificio.....	81
Figura 92: Factor de Seguridad Tapa Metacrilato con orificio .....	81

Figura 93: Sujeciones Tubo de PVC .....	82
Figura 94: Carga Tubo de PVC .....	82
Figura 95:Tensión de Von Mises Tubo PVC.....	83
Figura 96: Desplazamientos Tubo PVC.....	84
Figura 97: Factor de Seguridad Tubo PVC.....	84

## Índice de Tablas

Tabla 1: ROVs disponibles en el mercado .....	18
Tabla 2: Curvatura Acero Inoxidable .....	21
Tabla 3: Características del propulsor T100 Thruster .....	48
Tabla 4: Características Fuente de Alimentación.....	50
Tabla 5: Características del microcontrolador Arguino MEGA 2560.....	51
Tabla 6: Características del controlador.....	52
Tabla 7: Características del Conversor Ethernet .....	53
Tabla 8: Características de la Lámpara LED.....	54
Tabla 9: Características del IMU.....	55
Tabla 10: Características del microordenador .....	56
Tabla 11: Características sensor presión.....	57
Tabla 12: Características de la cámara Revotech I706-POE-2.0MP .....	58
Tabla 13: Tornillería.....	59
Tabla 14: Análisis estático Cuerpo principal del ROV.....	72
Tabla 15: Análisis Estático Tapa de metacrilato .....	78
Tabla 16: Análisis estático Tubo PVC.....	83



# 1.- Introducción

## 1.1.- Antecedentes

Este Trabajo Fin de Grado nace del interés por desarrollar un vehículo submarino operado de forma remota, o ROV (por sus siglas en inglés: *Remotely Operated Vehicle*) por parte del Departamento de Ingeniería Mecánica de la Universidad Politécnica de Cartagena para ensayar sistemas de control en vehículos submarinos con la máxima movilidad.

Como antecedentes principales tiene diversos TFG tutorizados por el Departamento, como son:

- De la Red Calvo, Javier. *Modelado, simulación y control de un vehículo submarino manipulado de forma remota (ROV)*. Proyecto Fin de Carrera, UPCT, Escuela Técnica Superior de Ingeniería Industrial, 2014.
- Yagüe Martínez, Eloy. *Diseño del sistema de control de un vehículo submarino manipulado de forma remota*. Trabajo Fin de Grado, UPCT, Escuela Técnica Superior de Ingeniería Industrial, 2016.
- Garrido Pellicer, Antonio. *Estimación de los coeficientes hidrodinámicos en vehículos Autónomos submarinos mediante CFD*. Proyecto Fin de Carrera, UPCT, Escuela Técnica Superior de Ingeniería Naval y Oceánica.
- Bonillo Legaz, Alberto. *Diseño y Fabricación de un prototipo de vehículo autónomo submarino*. Trabajo Fin de Grado, UPCT, Escuela Técnica Superior de Ingeniería Naval y Oceánica.
- García García, Jorge Juan. *Desarrollo de una herramienta informática para la simulación dinámica de vehículos submarinos no tripulados*. Proyecto Fin de Carrera, UPCT, Escuela Técnica Superior de Ingeniería Naval y Oceánica.
- García Foz, Álvaro. *Diseño de vehículo submarino modular de bajo coste*. Trabajo Fin de Grado, UPCT, Escuela Técnica Superior de Ingeniería Naval y Oceánica, 2016.

Así mismo se desarrolla paralelamente a los siguiente TFG:

- Ruiz Ruiz, José Antonio. *Cálculo de coeficientes hidrodinámicos de UUVs mediante CFDs*. Trabajo Fin de Grado, UPCT, Escuela Técnica Superior de Ingeniería Industrial, 2016.

## 1.2.- Objetivos

El objetivo principal es el de diseñar en detalle y fabricar los sistemas electromecánicos de un sumergible no tripulado (ROV) en el que se puedan controlar los 6 grados de libertad mediante 6 propulsores externos.

Durante el desarrollo se realizará también la selección de ciertos componentes comerciales que son necesarios para el funcionamiento y control del vehículo. Para la elección será necesario encontrar soluciones de bajo coste, pero que al mismo tiempo cumplan con ciertos requerimientos mínimos de funcionalidad.

Por tanto, seleccionaremos los componentes del ROV y diseñaremos su cuerpo mediante la herramienta de diseño 3D SolidWorks atendiendo a los siguientes requerimientos:

-Funcionalidad: ya que el ROV puede estar destinado a pruebas reales, a la práctica de su manejo y maniobrabilidad o a una utilización más específica, debe ser totalmente funcional y operativo.

-Bajo coste: ya que el proyecto engloba también su fabricación, intentaremos seleccionar componentes comerciales de manera económica, sin que ello ponga en riesgo su funcionalidad, durabilidad o integridad durante su uso.

-Estanqueidad: como el ROV contendrá diversos aparatos electrónicos, debe ser totalmente estanco para preservar la seguridad de sus componentes. Para ello pondremos especial atención en que sean estancas las juntas de partes móviles, así como los pasos de casco.

-Estabilidad: el ROV debe ser totalmente estable dentro del agua, para ello distribuiremos los componentes de manera que la masa esté lo más equilibrada posible.

-Flotabilidad: debemos ser capaces de dotar al ROV de una flotabilidad nula para que durante su manejo no se hunda o suba a la superficie por sí solo. Esto es fundamental para mejorar su maniobrabilidad. Esto se hará haciendo que el ROV pese lo mismo que el volumen de agua que desalojará una vez sumergido.

-Presión regulable: dotaremos al ROV de una válvula de presión para poder crear presión negativa o positiva en su interior. Con esto se consigue, en primer lugar, poder comprobar la estanqueidad interna del vehículo y en segundo lugar, que al sumergirlo en agua, durante su funcionamiento normal, la presión a cierta profundidad de compense con la interna y así las deformaciones del casco sean menores.

Cabe destacar que lo dotaremos de una cámara y un sistema de luces para poder observar el medio que lo rodee durante su utilización. Todo ello irá dentro del cuerpo del ROV, por lo que habrá que diseñar unas pequeñas ventanas.

### 1.3.- Fases del Proyecto

El presente trabajo se ha dividido en las siguientes fases:

- **Capítulo 1: Introducción:** Se comenta brevemente los antecedentes sobre los que se apoya este trabajo, sus objetivos y su estructura.
- **Capítulo 2: Estado del Arte:** Se realiza la revisión bibliográfica sobre el estado del arte en ROVs. Se crea una pequeña base de datos con los ROVs disponibles en el mercado actual.
- **Capítulo 3: Diseño Conceptual:** Se expone la idea inicial y premisas sobre las cuales se desarrollará el diseño del ROV: dimensiones, forma, componentes necesarios, profundidad objetivo. etc.
- **Capítulo 4: Diseño de Detalle:** Se desarrolla el diseño de detalle de cada uno de los componentes del ROV.
- **Capítulo 5: Análisis Estructural:** Se estudia si las piezas soportarán las presiones a las que serán sometidas en la profundidad objetivo.
- **Capítulo 6: Conclusión y Desarrollos futuros:** Se expone la conclusión final, así como una idea de las oportunidades de desarrollo futuro que abre este trabajo.
- **Capítulo 7: Bibliografía:** Se enumeran las diferentes fuentes consultadas.
- **Capítulo 8: Anexos:** Aquí podremos encontrar los planos en detalle de los componentes diseñados para construir el ROV.

## 2.- Estado del arte

### 2.1.- Introducción

El constante interés del hombre por conocer los ambientes que existen en el planeta, pero que difícilmente son accesibles por las condiciones impuestas por el ambiente y por la naturaleza del cuerpo humano, genera una investigación que cubre muchas áreas de la ingeniería con el fin de desarrollar equipos que consigan satisfacer este interés. El estudio del fondo marino es un ejemplo de esta problemática y es por ello que surgen los vehículos sumergibles. En el presente punto se expone una clasificación y definición de los vehículos sumergibles y se desarrolla el estado del arte desde su nacimiento hasta nuestros días.

### 2.2.- Clasificación y definición de vehículos sumergibles

Dado que el presente trabajo está enfocado en su totalidad a un sumergible, es conveniente comenzar con una clasificación global de los distintos tipos de sumergibles. Un método frecuente de clasificación de estos vehículos es el siguiente:

- ❖ Sumergible tripulado: Entre esta gran familia de sumergibles se pueden diferenciar dos subtipos:
  - Submarinos militares: Las marinas de guerra del mundo utilizan este tipo de vehículos para llevar a cabo sus misiones.



*Figura 1: Submarino militar USS Virginia. Uno de los más avanzados del mundo.*

- Submarinos no militares: Utilizados para apoyar las investigaciones submarinas y su evaluación.
- ❖ Sumergible no tripulado: Están divididos en varias clases:
  - La más simple y fácil de describir son los sumergibles que son remolcados detrás de un barco. Actúan como plataformas para diversos sensores conectados al bastidor del vehículo.

- ROV: (*Remotely Operated Vehicle*) o Vehículo Operado Remotamente. Es un vehículo controlado y alimentado desde la superficie por un operador-piloto a través de un cordón umbilical, que es como se conoce al cable por el cual se conecta con el operador. Muchas veces son llamados *Remotely Operated Underwater Vehicle* para distinguirlos de un Vehículo de Control Remoto que pueda ser operado en tierra o aire.



Figura 2: Ejemplo de ROV

- UUV: (*Unmanned Underwater Vehicle*). Es un vehículo no tripulado “sin ataduras”, es decir, sin cordón umbilical. No posee su propia capacidad de control a bordo, sino que está controlado por un operador remoto a través de algún tipo de enlace de comunicaciones.



Figura 3: Ejemplo de UUV

- AUV: (Autonomous Underwater Vehicle). Es un sumergible que se considera autónomo porque no tiene conexión física con el operador que tal vez se encuentra a bordo de un barco o en la costa. Son vehículos autoguiados y autopropulsados. No necesitan de información o comunicación durante sus misiones para lograr su tarea.



Figura 4: Ejemplo de AUV

### 2.3.- Clases de ROV

Como este trabajo trata específicamente de un ROV, trataremos de explicar con un poco más de detenimiento las distintas clases de ROV que existen. Según el trabajo que deben realizar y las características del medio ambiente en el que se desenvuelven, los ROVs están provistos de variedad de sistemas que suplen las necesidades en maniobras en el fondo marino. Así podremos encontrar cinco clases diferentes:

- ❖ Clase I - Vehículos solamente de observación.

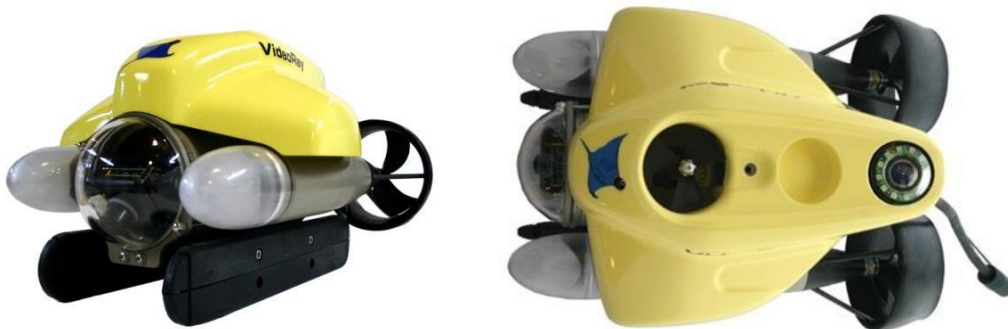


Figura 5: Equipo representativo OCROV

Los vehículos de pura observación (OCROV) son aquellos que se limitan a la observación física del medio haciendo uso de sistemas de vídeo. Generalmente son vehículos pequeños también llamados “flying eyeball” por la tarea que realizan, suelen ser portátiles, con un peso inferior a los 10 kg. Los ROVs de esta clase han tenido en los avances tecnológicos, la miniaturización de la electrónica y sistemas de video el apoyo suficiente para hacer frente a un número creciente de misiones. Estos equipos no pueden llevar a cabo cualquier tarea diferente a una simple inspección sin una considerable modificación de su estructura y subsistemas, además misiones como

inspección de presas, inspecciones nucleares, la caza de tesoros, la arqueología, el estudio de los peces, la inspección de buques y la seguridad nacional se han convertido en rutinas para los OCROVs.

Ha habido un reciente aumento en el desarrollo de vehículos pequeños, debido principalmente a la mejora en la tecnología para sistemas alimentados eléctricamente. Estas mejoras se han traducido en un aumento de la capacidad, el rendimiento y profundidad no alcanzados hasta ahora.

Debido a su bajo peso estos equipos presentan como desventaja el hecho de perder su estabilidad fácilmente por efecto de corrientes marinas además de presentar una reducida carga de trabajo.

- ❖ Clase II – Vehículos de observación con carga de trabajo (pay load).



*Figura 6: Equipo representativo clase II. Falcon DR de la empresa sueca SAAB*

Son vehículos capaces de transportar elementos adicionales, tales como cámaras de calor, sistemas de protección catódica, de medición, cámaras de video adicionales y sistemas de sonar. Los vehículos de la clase II deben ser capaces de operar sin pérdida de la función original y presentan sensores adicionales en comparación con los equipos de pura observación. Debido a su mayor tamaño se hace posible la implementación de un sistema de control para la estabilización de sus movimientos

- ❖ Clase III – Vehículos para trabajos generales a nivel de intervención.

Son equipos lo suficientemente grandes como para llevar sensores adicionales y/o manipuladores. Los vehículos de esta clase suelen tener una capacidad de multiplexación que permite a los sensores y herramientas adicionales operar sin ser “integrados” a través de un sistema umbilical. Estos vehículos se subdividen en:

- Clase III A – vehículos de trabajo <100 Hp
- Clase III B – vehículos de trabajo 100 Hp a 150 Hp
- ❖ Clase III C – vehículos de trabajo >150 Hp
- ❖ Clase IV – Vehículos de trabajo pesado.





*Figura 7: Equipo representativo ROV de trabajo pesado para empresa Sub Atlantic.*

Son vehículos que operan en el lecho marino, se desplazan en el fondo del mar por medio de ruedas, sistemas de tracción por orugas, hélices o propulsión a chorro, o combinaciones de cualquiera de estos sistemas. Los vehículos de esta clase son normalmente mucho más grandes y más pesados que los vehículos de las clases anteriores y se han configurado para tareas de propósito especial. Estas tareas incluyen típicamente la excavación de zanjas para cables y tuberías, el dragado de fondos marinos y otros trabajos de construcción a control remoto.

Estos equipos representan la clase de ROV más usada para operaciones en aguas profundas a más de 3.000 metros, van desde los 100 Hp hasta los 1200Hp y pueden tener capacidades de elevación de hasta 5.000 kg. Los nuevos requerimientos para llevar a cabo operaciones submarinas de amarre en instalaciones de aguas profundas y el transporte de sistemas de gran intervención hacen que esta clase de ROV se esté convirtiendo cada vez más en un equipo más grande, potente y capaz de transportar y levantar grandes cargas. Pueden llegar a pesar más de 5.000 kg. y se asemejan en tamaño a una furgoneta pequeña. En la actualidad son comunes sistemas capaces de operar a 3.000 metros de profundidad y se encuentran equipos que han llegado hasta los 6.000 metros.

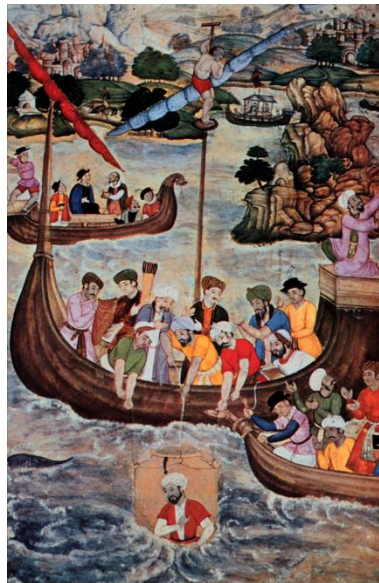
❖ Clase V – Prototipos y vehículos en desarrollo.

Entre los vehículos de esta clase se incluyen los que están siendo desarrollados y los considerados como prototipos. Los vehículos para fines especiales que no encajan en una de las otras clases se incluyen en esta clase.



## 2.4.- Antecedentes históricos

El concepto de un vehículo sumergible no es una idea nueva. La idea de navegar bajo el mar es tan remota como la de volar por el aire. Debido a esto, se pueden demostrar intentos de construcción de aparatos submarinos muy rudimentarios en los tiempos de Alejandro Magno, unos 320 años a.C. Por ejemplo, en el sitio de Tiro (332 a.C.) y en las guerras púnicas (264-164 a.C.) surgieron equipos de buceo elementales que permitían pasar por debajo de las naves, salir a superficie y prenderles fuego. Según el propio Aristóteles en su obra *Problemata* (360 a.C.) fue el propio Alejandro Magno el que se sumergió en el Mediterráneo durante el sitio anteriormente mencionado.



*Figura 8: Pintura del s.XVI, con Alejandro Magno siendo sumergido en una campana de cristal.*

No es hasta el siglo XVI cuando se realizó un diseño de un submarino como tal. Este avance se hizo esperar tanto tiempo debido al vacío tecnológico y documental que se dio durante la Edad Media.

Es en 1578 cuando W. Bourne, un matemático inglés, diseñó un submarino que nunca llegó a construirse, provisto de un tubo de aire para la respiración (precursor del snorkel). Aunque no tenía un fin militar, estaba ya provisto de tanques de lastre que podían llenarse o vaciarse de acuerdo con las necesidades.

En 1620, el primer intento serio de construir un submarino fue llevado a cabo por el holandés Cornelius van Drebbel, que con el apoyo del rey Jacobo I de Inglaterra, diseñó y construyó un bote sumergible de madera recubierto de piel de cabra, con propulsión a remos accionados desde el interior, y que navegó por el río Támesis con 15 tripulantes desde Westminster hasta Greenwich, haciendo el recorrido de ida y vuelta a una velocidad de 3 nudos. El submarino estaba inspirado en los conceptos de W. Bourne.

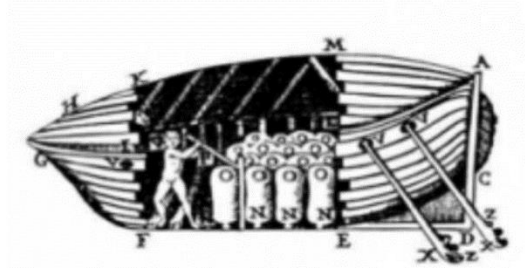


Figura 9: Sumergible de van Drebbel

En el año 1690, el británico Edmund Halley inventa una campana de madera forrada de plomo con el peso convenientemente distribuido para evitar que la campana vuelque durante la inmersión. La campana tiene una forma troncocónica y en la parte superior disponía de un vidrio para que se pudiera ver el exterior, mientras que en la parte inferior de ésta hay 3 cuerdas con un peso en cada extremo de 50 kg. para mantenerla fija en el fondo o en suspensión. Su innovación frente a otras campanas anteriores es que esta campana tiene un sistema de alimentación de aire.

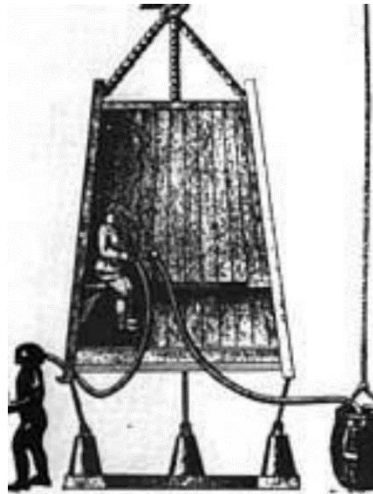


Figura 10: Campana de Edmund Halley

En 1776, el estadounidense David Bushnell y su hermano Ezra crean el primer submarino llamado *Turtle*. Fue construido en Saybrook, Connecticut. Tenía forma ovoide, construido con maderas unidas por tirantes de hierro y tenía unos 2,5 metros de diámetro. El *Turtle* se balanceaba como un corcho con los vientos de superficie y mareas a pesar de que se le introdujo plomo en la parte inferior. Este artificio, tripulado por una sola persona, podría descender utilizando una válvula para admitir agua en el tanque de lastre y ascender con el uso de bombas para expulsar ducha agua. Tenía dos tipos de aberturas de ventilación en la parte superior de la escotilla que se abrían cuando el *Turtle* salía a la superficie y se cerraban al hacer inmersión. El suministro de aire era de tan solo 30 minutos. Al principio este sumergible probablemente era de remos, pero Buhnell le instaló unos propulsores que entonces eran conocidos como “tornillos de Arquímedes”, es decir, sectores helicoidales que ya habían sido propuestos por Bernouilli unos años antes. Se consigue así el primer submarino con hélices de la historia.

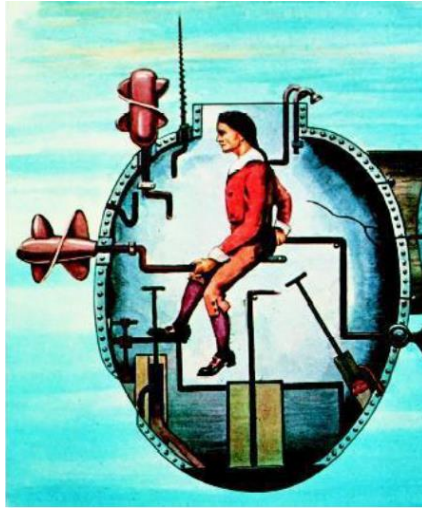


Figura 11: Submarino Turtle, de D. Bushnell

En 1797, el Nautilus de Fulton desplazaba unas 19 toneladas y tenía una eslora de 6.5 metros. Para su propulsión en superficie disponía de una vela desplegada en sectores, como un abanico, y de una hélice movida a mano para navegar en inmersión. Disponía de unas formas oblongas, alargadas, más adecuadas para la navegación que las del Turtle.

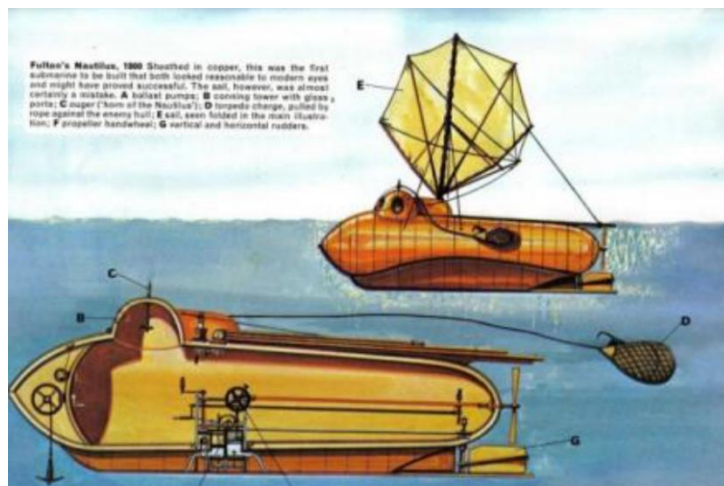


Figura 12: Nautilus de Fulton

En 1879, el ingeniero danés Federico Blume desarrolla el sumergible peruano Toro, el cual es capaz de sumergirse a 12 metros de profundidad y viajar a una velocidad de 3 nudos. Se iba a utilizar contra la escuadra española en la guerra Hispano-Sudamericana, pero ésta terminó antes de que pudieran construirlo.



Figura 13: Maqueta del Toro, de F. Blume

En 1887, en España, Isaac Peral inventaba un submarino construido en plancha de acero, con formas muy cercanas a la de los submarinos actuales, con timones de buceo y de dirección. Es el primer submarino operativo que dispone de baterías, motor eléctrico, timones de buceo y que está preparado para disparar torpedos. Éstos tenían 24 nudos de velocidad máxima y un alcance de 400 metros.



Figura 14: Submarino Peral

En 1903, en Italia se construye el submarino Pino, que destaca por ser un submarino para realizar trabajos de exploración científica. Podía descender hasta 150 metros y era utilizado para buscar barcos hundidos. Su casco ovoide alargado, de cinco metros de largo y tres de ancho, avanzaba impulsado por una hélice propulsora central y por dos laterales que eran accionadas mediante energía eléctrica. Al llegar al fondo se deslizaba por medio de una rueda y se podía suspender o posar en un punto determinado gracias a una barra de plomo que era manejada desde el interior. Contaba además con un par de pinzas para recoger muestras. Su principal característica es que resultaba fácilmente maniobrable en aguas someras.

En 1906 se crea el SM U-1, el primer submarino de la armada alemana. Está diseñado para realizar misiones de 18 días y puede sumergirse hasta 30 metros.



*Figura 15: Modelado del SM U-1, el primer submarino militar alemán.*

En 1934, Yves Le Prieur inventa un sistema que se basa en un tanque con aire a presión lo que da al buceador una total autonomía, el problema es que este circuito no tiene un regulador de demanda con lo que el aire no para de salir del tanque a la máscara y gran parte del aire es desaprovechado.



*Figura 16: Fotografía de Yves Le Prieur utilizando su sistema de buceo.*

En 1942, Jacques Cousteau y el ingeniero Emile Gagnan diseñan un sistema que permite suministrar aire comprimido al buceador con una ligera succión, por lo que tiene la ventaja que el aire solo sale de la botella cuando el buceador succiona aire por lo que el gasto de éste es mucho menor que en el sistema de Yves Le Prieur. Este sistema permitirá el acceso al fondo del mar con un bajo coste y dicho sistema se impondrá en el buceo.



*Figura 17: Imagen del sistema de buceo de Jacques Cousteau*

En 1953 se construye el primer ROV conocido como tal, el Poodle, construido por Dimitri Rebikoff. Este ROV fue utilizado principalmente para realizar investigaciones arqueológicas.



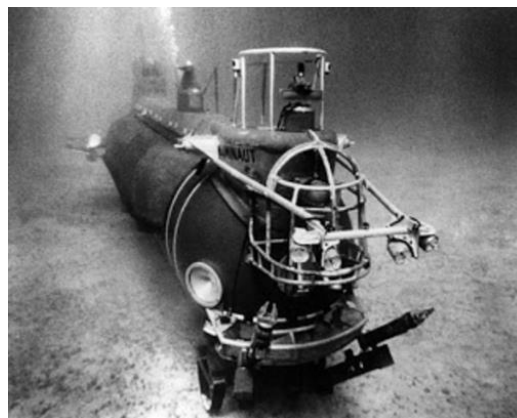
*Figura 18: Imagen del ROV Poodle.*

Los primeros ROVs cabe decir que tenían problemas muy sencillos en comparación con los problemas que pueden tener actualmente, sus sistemas hidráulicos fallaban, si estaban mucho tiempo fuera del agua y expuestos al sol, eran muy ruidosos por lo que eran ineficaces para operaciones secretas, eran difíciles de controlar y requerían de un mantenimiento constante.

A partir de la creación del ROV Poodle, la marina de los Estados Unidos empieza a interesarse en este tipo de robots y en poco tiempo pasa a ser la pionera en el desarrollo y avance tecnológico de los ROVs.

La marina de Estados Unidos empieza a emplear los ROVs para recuperar artefactos explosivos que se perdían en el fondo del mar en las fases de prueba. El primer ROV utilizado para estos fines fue el VARE XN-3 en 1961.

En 1964 el Aluminaut fue botado en Groton (EEUU) con una cota de 2700 metros. Su principal característica era que estaba hecho totalmente de aluminio, por lo tanto muy ligero, tanto que se tuvo que añadir 7 toneladas de plomo como lastre. Podía ser tripulado por 3 personas durante 32 horas en inmersión.

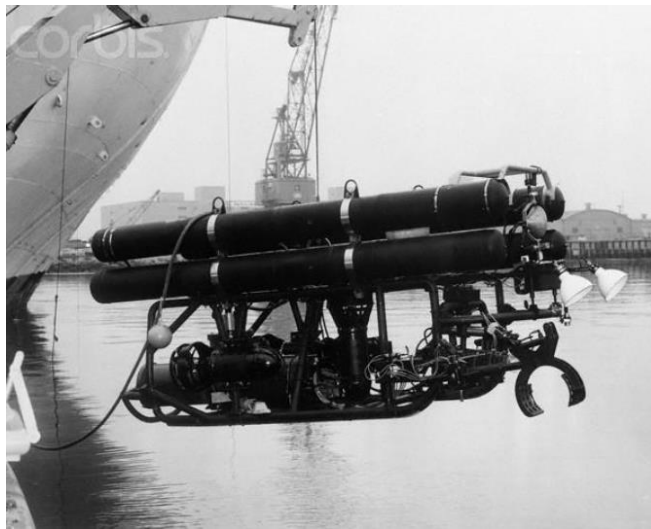


*Figura 19: Submarino Aluminaut, el primero hecho de aluminio*



Los ROVs empezaron a tener una gran fama y demostraron su utilidad en cuatro incidentes importantes:

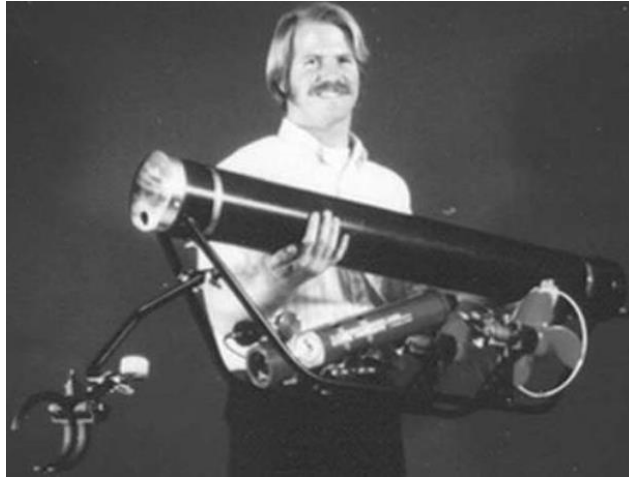
El primero fue en 1966, poco después de que la marina de los Estados Unidos se hubiera interesado por los ROVs, de modo que fue una gran oportunidad para comprobar la utilidad de éstos. El incidente sucedió en Palomares (España), al producirse la colisión de dos aviones de las fuerzas aéreas americanas, los cuales perdieron 3 bombas en tierra que fueron recuperadas rápidamente, y una en el mar. Inicialmente se intentó encontrar la bomba con una búsqueda exhaustiva utilizando submarinos tripulados así como buzos, pero la bomba no fue hallada. Fue entonces cuando se empleó uno de los ROVs de la marina llamado CURV (Cable Underwater Recovery Vehicle), una versión mejorada del XN-3, el CURV pudo hallar y recuperar la bomba tipo H, con lo que se demostró la gran utilidad de estos robots. La bomba fue hallada a pocos kilómetros de la costa a una profundidad de 869 metros, una profundidad a la que ningún buzo podría haber llegado.



*Figura 20: ROV CURV siendo introducido en el agua.*

El segundo incidente sucedió en 1973 y se demostró nuevamente la gran utilidad de estos robots. En este caso para salvar a los dos pilotos de un mini submarino tipo Piscins III en Cork (Irlanda) a 480 metros de profundidad.

A causa de estos 2 éxitos, la armada de los Estados Unidos invirtió más recursos en el desarrollo de los ROVs y creó vehículos más complejos. Se empezaron a desarrollar ROVs para ayudar en la recuperación de submarinos hundidos. A su vez la marina fue desarrollando ROVs cada vez más pequeños y electro-hidráulicos para la observación, el primero de éstos fue el ROV Snoopy.



*Figura 21: imagen del ROV Snoopy*

A partir de 1974 la industria privada empezó a interesarse mucho por los ROVs hasta tal punto que casi todos los vehículos nuevos fueron financiados por ellos, la gran mayoría por el sector del petróleo, el cual vio que estos robots podían tener una gran utilidad en estaciones petrolíferas en alta mar. Dos de los primeros ROVs desarrollados para este tipo de trabajo fueron el VN-225 y el VN-150 desarrollados por la empresa HydroProducts en Estados Unidos. Fueron utilizados para acompañar a los buzos en las tareas de inspección. Además en esa época la industria eléctrica y electrónica mejoró mucho la fiabilidad de los componentes y redujo enormemente el tamaño de éstos con lo que los ROVs podían ser mucho más pequeños y mucho más fiables.

El tercer suceso importante ocurrió en 1985 cuando un avión Boeing 747-237b de matrícula VT-EFO llamado emperador Kanishka de la compañía Air Indian, se estrelló en el océano Atlántico a 175 km de las costas de Irlanda mientras cubría la ruta Montreal-Londres. Los restos del avión fueron hallados en el lecho marino a una profundidad de 2000 metros. Gracias a un ROV llamado Scarb se consiguió extraer la caja negra del avión para investigar qué era lo que había sucedido, todo apuntaba a un ataque terrorista antes de recuperar la caja negra y gracias a ella se confirmó. Además, en los restos encontrados del avión también fueron hallados restos del artefacto explosivo que había sido utilizado. En este caso desgraciadamente no se pudo rescatar a nadie con vida y fueron 329 los fallecidos en el accidente.

Ese mismo año ocurrió el cuarto suceso: gracias a un ROV se descubrieron los restos del Titanic, el cual reposaba en el fondo del mar desde 1912 a cuatro kilómetros de profundidad. Este ROV se encargó de explorar y filmar el hallazgo.



*Figura 22: Imagen del Titanic a 4000 metros de profundidad.*



A causa de los 4 sucesos comentados se demostró la gran utilidad de los ROV en diversos campos, lo que ayudó a que se invirtiera dinero en su desarrollo.

El siguiente avance por parte de los fabricantes de ROVs fue crearlos de bajo coste para la observación de tuberías e instalaciones petrolíferas, ya que el alto precio de los ROVs hacía que no fueran muy viables para inspecciones rutinarias. Gracias a esto, los ROVs también empezaron a ser utilizados por los departamentos de aduanas o la policía para inspeccionar los cascos de los barcos y por los científicos para investigaciones oceanográficas. Paralelamente se fueron desarrollando ROVs que fueran capaces de llegar a profundidades superiores, ya que cada vez había que buscar el petróleo en lugares de mayor profundidad, y las limitaciones físicas de los buzos (actualmente se ha conseguido bucear a 700 metros aclimatándose antes en estaciones submarinas) o la peligrosidad de sumergirse a tales profundidades hacían que el ROV fuera adquiriendo cada vez más importancia, hasta llegar a convertirse en una herramienta fundamental para las operaciones petrolíferas. A causa de eso se crearon ROVs que podían llegar a profundidades de 3000 metros.

A partir de 1990 la marina de los Estados Unidos se volvió a interesar por los ROVs y consiguió que estos fueran capaces de llegar a profundidades de 6200 metros.

Poco después organizaciones japonesas como Mitsui y Jamstec crearon el ROV Kaiko, el cual fue capaz de romper el record que habían conseguido los americanos sumergiéndose a una profundidad de 10900 metros, una profundidad que solo se encuentra en la fosa de las Marianas. Con esto se demostró que cualquier cosa perdida en el mar puede ser recuperada o reparada, el único factor que puede hacer que no se haga es que los costes sean mayores que los beneficios.



*Figura 23: El ROV Kaiko antes de sumergirse.*

Actualmente la tecnología ha avanzado mucho y muchos de los cordones umbilicales que se usan para enviar la información del ROV al centro de control en lugar de ser de acero están hechos de Kevlar. Otra novedad es que ahora los propios buzos pueden dirigir el ROV, de tal forma que pueden evaluar exactamente toda la situación mientras el ROV trabaja. También hay que decir que actualmente la mayor parte de los ROVs están equipados con cámaras de video para ver en todo momento lo que el ROV ve.

## 2.5.- ROVs actuales

A continuación, se va a proceder a enumerar los dispositivos ya existentes en el mercado a modo de referencia para el diseño de nuestro ROV, siendo relevantes el tamaño, el número de hélices, profundidad máxima de trabajo, etc.

A partir de los datos recopilados se ha generado una base de datos en forma de tabla para poder comparar mejor las características de cada dispositivo.

Rov	Nº hélices	Profundidad Máx. (m)	Eslora (m)	Manga (m)	Puntal (m)	Peso (kg)
AC-ROV100	6	100	0.203	0.152	0.146	3
Ageotec Sirio	4	300	0.590	0.560	0.450	40
BlueROV	6	100	0.483	0.330	0.267	3.7
BlueROV2	6	100	0.547	0.338	0.254	11
Deep Trekker DTG2 Smart	2	150	0.279	0.325	0.258	8.5
Deep Trekker DTX2 Smart	4	305	0.630	0.495	0.380	26
GNOM standard 1	3	150	0.350	0.200	0.200	3
GNOM standard 2	4	150	0.350	0.200	0.200	4
GNOM super	6	150	0.450	0.220	0.230	5
Gnom Super pro	5	300	0.450	0.300	0.300	12
OpenROV v2.8	3	100	0.300	0.200	0.150	2.6
ROVEEE 300M Depth Rating	3	300	0.630	0.310	0.290	16.6
	4	300	0.630	0.310	0.290	17.8
	5	300	0.630	0.310	0.290	18.9
Seabotix Lbv150-4	4	150	0.530	0.245	0.254	11
Seabotix Lbv200-4	4	200	0.530	0.245	0.254	11
Seabotix Lbv300-5	5	300	0.520	0.445	0.260	13
Seabotix vLbv300	6	300	0.625	0.390	0.390	18.1
Seabotix Vlbv950	6	950	0.620	0.390	0.390	18.1
Seaeye Falcon	5	300	1.000	0.500	0.600	60
Seaeye Falcon DR	5	1000	1.055	0.635	0.600	100
Seaeye Tiger	5	1000	1.030	0.590	0.700	150
Seaeye Lynx	6	1500	1.230	0.605	0.815	200
Seaeye Cougar XT Compact	6	300	1.300	0.784	0.900	270
Seaeye Cougar XT	6	2000	1.515	0.790	1.000	409
Seaeye Cougar XTi	6	3000	1.515	0.905	1.000	580
Seaeye Panther XT	6	1500	1.750	1.217	1.060	500
Seaeye Panther XT Plus	10	1000	2.140	1.217	1.060	800
Seaeye Leopard	7	2000	2.150	1.174	1.160	1200
Seaeye Jaguar	8	3000	2.200	1.500	1.325	2100
Seatronics Predator 2 ROV	5	300	0.950	0.630	0.600	80
VideoRay Pro4	3	305	0.375	0.289	0.223	6.1

Tabla 1: ROVs disponibles en el mercado

Se puede apreciar la gran variedad existente en cuanto a número de hélices, tamaños y profundidad. Para nuestro ROV, estos parámetros están predeterminados y se exponen en el siguiente Capítulo.

### 3.- Diseño conceptual.

#### 3.1.- Concepto Inicial

Para el diseño del ROV debemos atender a nuestras necesidades, que son: alta maniobrabilidad, pequeño tamaño, capacidad de carga de la instrumentación y fácil fabricación.

Atendiendo a esto, se plantea diseñar un ROV en forma de cubo, con seis brazos donde se colocarán las hélices que permitan el desplazamiento y el giro en las tres dimensiones espaciales pensando que esta forma aportará sencillez a la fabricación y montaje.

Toda la instrumentación se ubicará dentro del cubo, siendo este una caja estanca con la posibilidad de abrirse para acceder a dicha instrumentación. Los brazos estarán unidos a la caja, ya sea por tornillos, soldadura u otro tipo de unión, y debe ser posible la conexión del cuerpo del ROV con los motores. También será necesaria la conexión del ROV con el exterior a través de un cable de flotabilidad nula.

Se decidió utilizar un cubo como el cuerpo del ROV por su capacidad para generar un espacio donde colocar los componentes electrónicos. Aunque esta forma tiene menor integridad estructural que otras formas simples como un cilindro o una esfera, esta solución permite crear un espacio accesible a la vez que aporta simetría en todas las direcciones.

Al ser éste un Trabajo Fin de Grado que continúa la línea de investigación desarrollada por el Departamento de Ingeniería Mecánica nos hemos apoyado en el PFC De la Red (1) y partimos del concepto desarrollado en el mismo. Siendo así, nuestra idea inicial es diseñar en detalle algo similar a una mezcla entre el Modelo 3 y Modelo 4 tratados en ese PFC que mostramos a continuación:

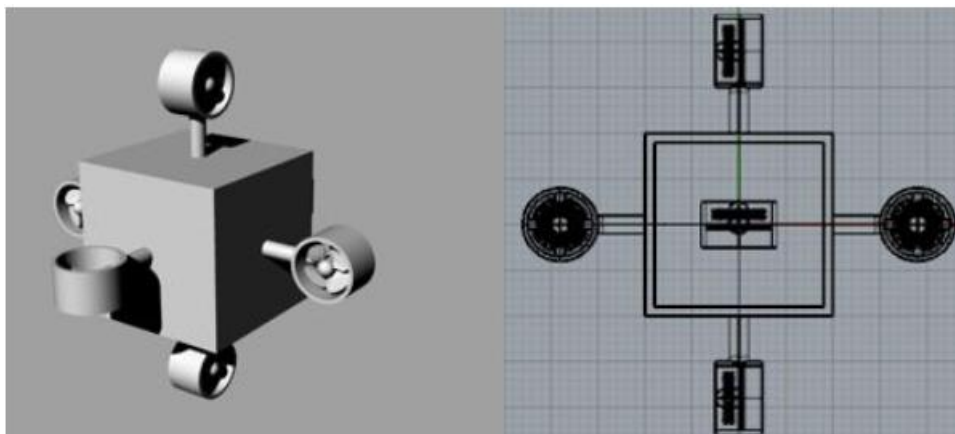


Figura 24: Modelo 3 extraído del PFC De La Red

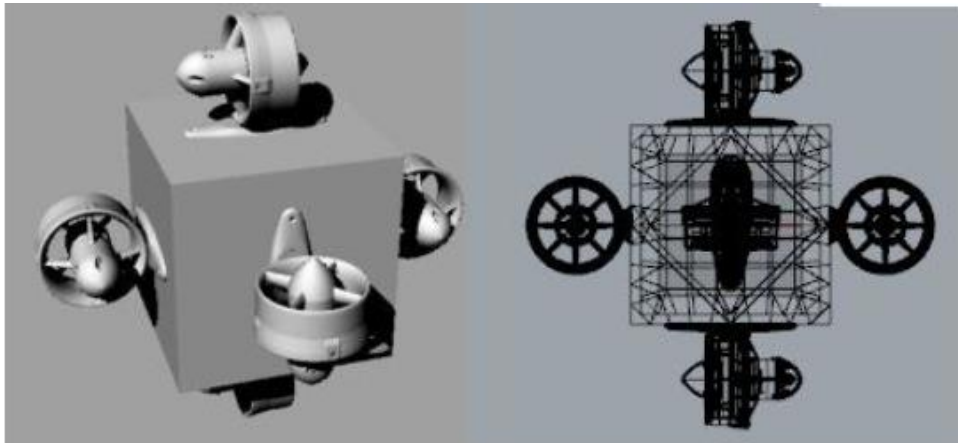


Figura 25: Modelo 4 extraído del PDF De La Red

Decimos que nuestro ROV será una mezcla de los Modelos anteriores porque usaremos unas hélices similares a las del Modelo 4, pero estarán separadas del cuerpo principal del ROV como en el Modelo 3.

### 3.2.- Criterios de diseño

Tenemos varias especificaciones desde las que, unidas al concepto inicial, partiremos para diseñar nuestro ROV:

- El ROV montará 6 hélices, una en cada cara para aportar el máximo número de grados de libertad con el mínimo número de actuadores.
- El cuerpo principal del ROV será aproximadamente un cubo de 300 mm de lado.
- El ROV debe de ser sumergible en agua salada hasta 100m aproximadamente.
- El ROV contará con luces, cámara, sensor de presión, etc. Y la posibilidad de instalar diferentes herramientas en un futuro.
- Todos los elementos del ROV (salvo las hélices, luces, cámara y sensor de presión) irán dentro del cuerpo principal del mismo.
- Los componentes internos del ROV también vienen dados por estudios anteriormente realizados.
- Facilidad de fabricación y montaje.
- Coste relativamente bajo.
- Materiales de fácil acceso para cualquier persona y resistentes al ambiente marino.

## 4.- Diseño de detalle.

El ROV que vamos a diseñar estará fabricado fundamentalmente de Acero Inoxidable, y de PET impreso mediante una impresora 3D de la que dispone el Departamento.

Partiendo de las dimensiones requeridas y unidas a las especificaciones u objetivos marcados en el apartado anterior podemos comenzar el diseño del aparato.

A medida que diseñábamos el ROV y se iba construyendo a la vez, surgieron 2 posibles vías a seguir, por tanto, al final diseñamos 2 versiones distintas, siendo la Versión 2 la que finalmente se fabricará.

A continuación, expondremos los elementos de cada versión que hemos diseñado nosotros para, al final, presentar los componentes comerciales que cualquier persona podría comprar y que estarán presentes en ambas versiones.

### 4.1.- Versión 1

Esta versión destaca por tener situados tanto luces como cámara en la cara frontal y su opuesta, albergados en 4 cilindros en cada cara. Esta versión se desechó por seguridad: esta situación de los cilindros obligaba a realizar múltiples agujeros en el casco principal, con lo cual, a más agujeros, más posibilidad de que algo falle y el agua penetre en el interior del ROV.

#### 4.1.1.- Cuerpo principal

En primer lugar, se ha pensado en el cuerpo principal del ROV. Tendrá forma cúbica para simplificar su fabricación y facilitar la organización de los componentes en su interior. Además, esto aporta simetría al diseño por lo que tendremos una hidrodinámica muy similar por los 6 lados del ROV.

Todos los elementos externos también irán sujetos a esta estructura, por lo tanto, deben añadirse todos los taladros necesarios para la sujeción y para introducir el cableado necesario.

Se utilizará para su fabricación una plancha de Acero Inoxidable (AISI 316L / EN 1.4404) de 4 mm de espesor, 1040 mm de largo y 274 mm de ancho. Sobre dicha plancha se realizará un pliegue de 90 grados cada 260mm y posteriormente se soldarán los extremos.

Al plegar el acero, nos quedará una curvatura en cada pliegue. Dicha curvatura tendrá un radio que podemos calcular, ya que la curvatura del Acero Inoxidable sigue la siguiente tabla:

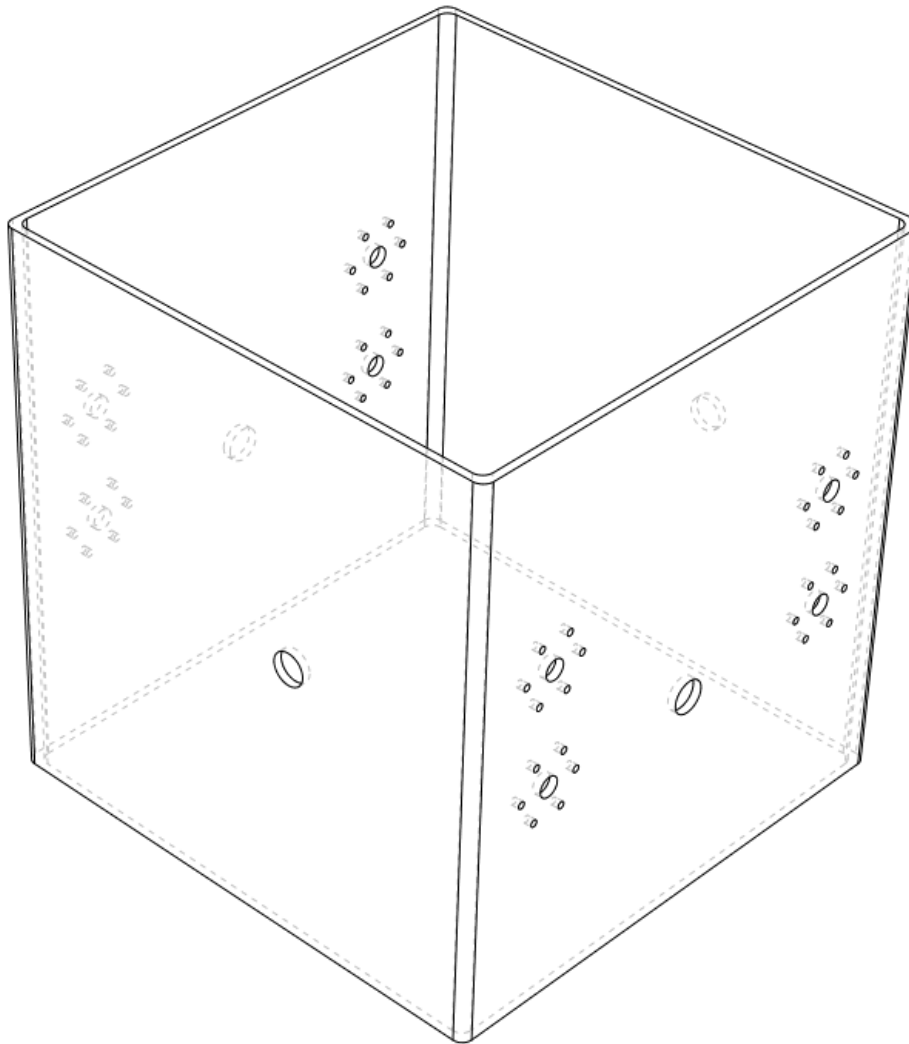
Espesor T (mm)	0.5-2.5	3.0-8.0	9-10	>12
V	6·T	8·T	10·T	12·T

Tabla 2: Curvatura Acero Inoxidable

Siendo V la anchura de la matriz. Entonces para nuestra T=4mm el radio interior Ri será:

$$R_i = \frac{V}{6} = \frac{8 \cdot T}{6} = \frac{8 \cdot 4}{6} = 5.33mm$$

A continuación, mostramos el cuerpo principal del ROV que hemos diseñado:



*Figura 26: Cuerpo principal V1*

En cada cara podemos apreciar un orificio de medida M16 sobre el cual se montará el pasacascos encargado de introducir los cables de cada hélice al interior del cuerpo. En la cara frontal, así como en la cara posterior vemos más orificios destinados a la sujeción de los cilindros que contendrán las luces, la cámara y demás herramientas que montaremos en el exterior.

#### 4.1.2.- Ala de sujeción para tapas

Para fijar las tapas al cuerpo principal se han diseñado unas alas del mismo material y espesor. Tendrán forma cuadrada de 290mm x 290mm x 4mm, sus esquinas irán redondeadas con 7.5mm de radio. Así mismo se realizará un vaciado interior para poder acceder a los componentes. Este vaciado también será cuadrado y medirá 242mm x 242mm, sus esquinas interiores se redondearán igual que las anteriores.

En cada lado de las alas pondremos 5 perforadores para roscar de métrica M5 equidistantes entre sí, a 7.5mm del borde exterior.

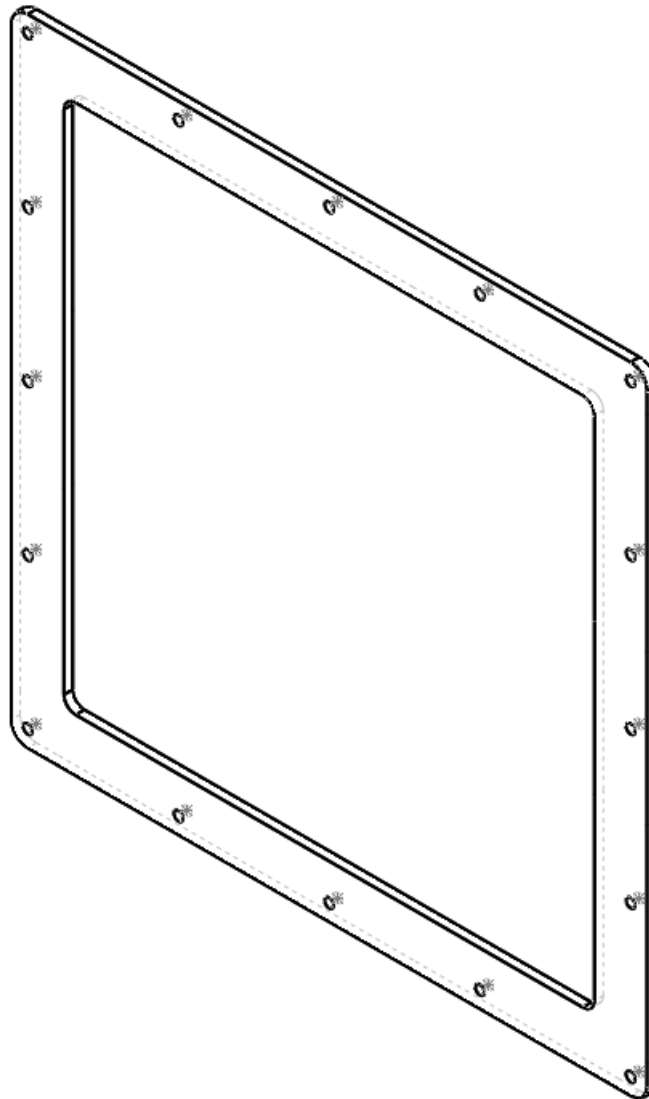


Figura 27: Ala de sujeción para tapas

#### 4.1.3.- Tapas

Las Tapas también serán de Acero Inoxidable, del mismo espesor y medidas que las alas. Tendrán los mismos orificios solo que éstos irán avellanados para albergar la cabeza avellanada hexagonal hueca de los ISO 10642 M5.

Al igual que las caras del cuerpo principal, tienen un orificio de medida M16 para el pasacascos encargado de introducir los cables de cada hélice al interior del cuerpo.

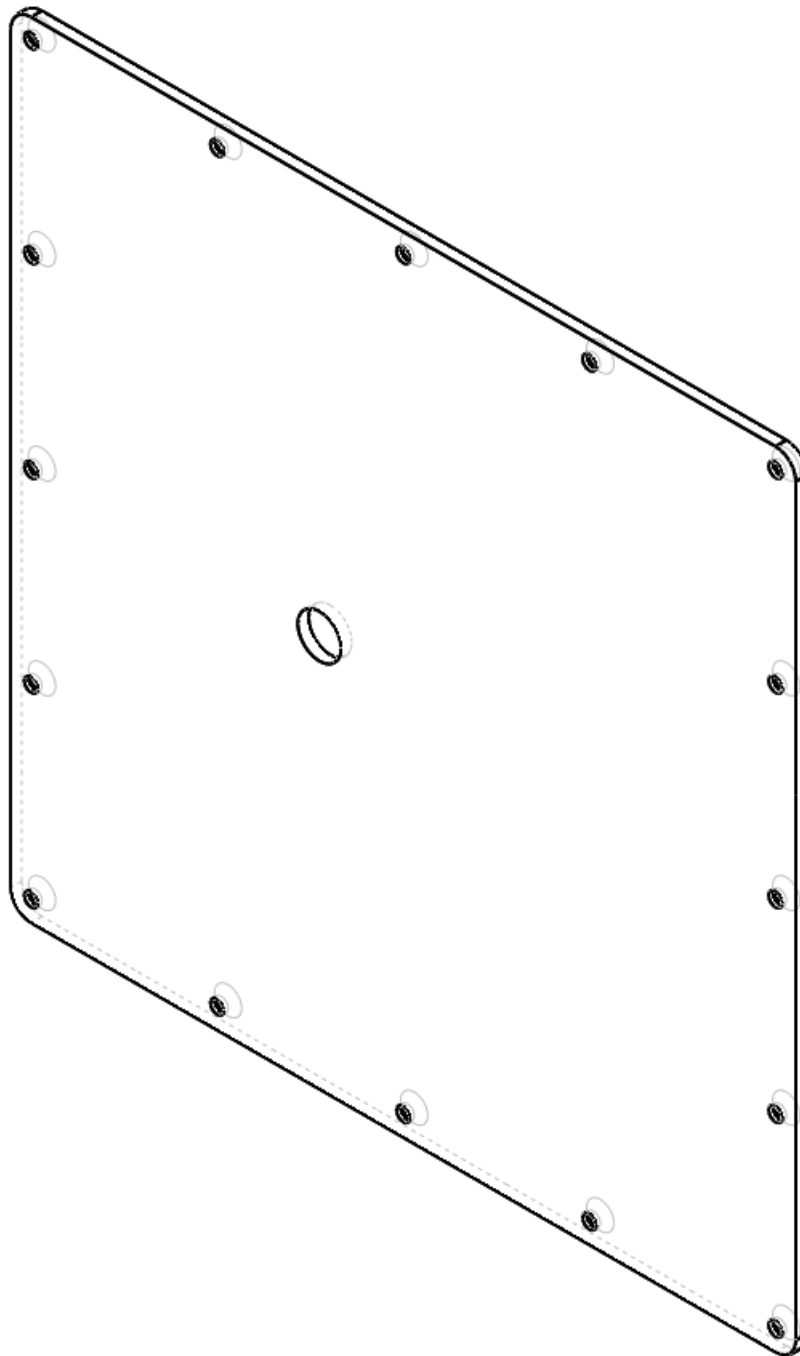


Figura 28: Tapas



#### 4.1.4.- Suplemento circular para hélices

Para que las hélices no vayan atornilladas directamente al cuerpo del ROV se suelda al mismo un suplemento circular de Acero Inoxidable de 40mm de radio y 4mm de espesor. En un lateral se le hará una incisión circular de 15.25mm de radio cuyo centro será coincidente con el pasacascos por donde entrarán los cables de cada hélice.

A este suplemento circular irán atornillados los soportes de las hélices, por lo tanto, se le aplicarán también 4 perforadores para roscar de métrica M4.

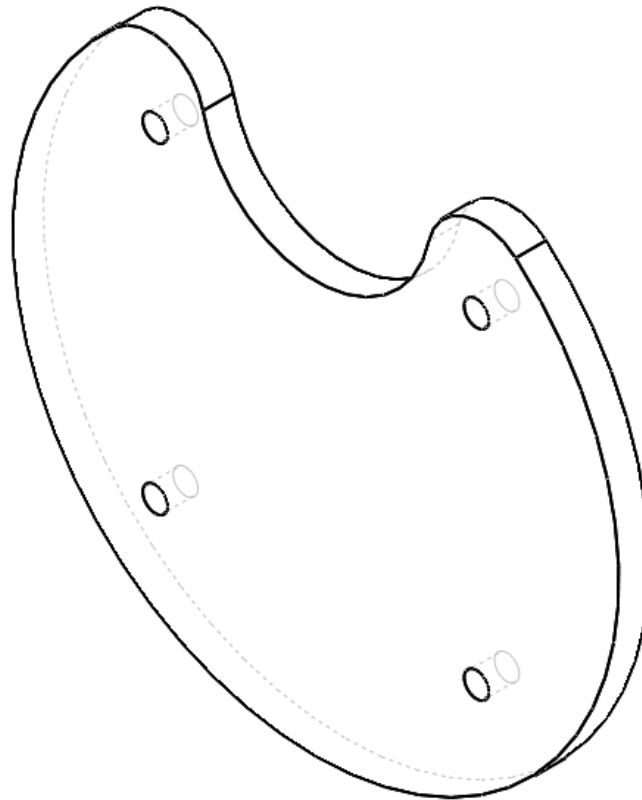
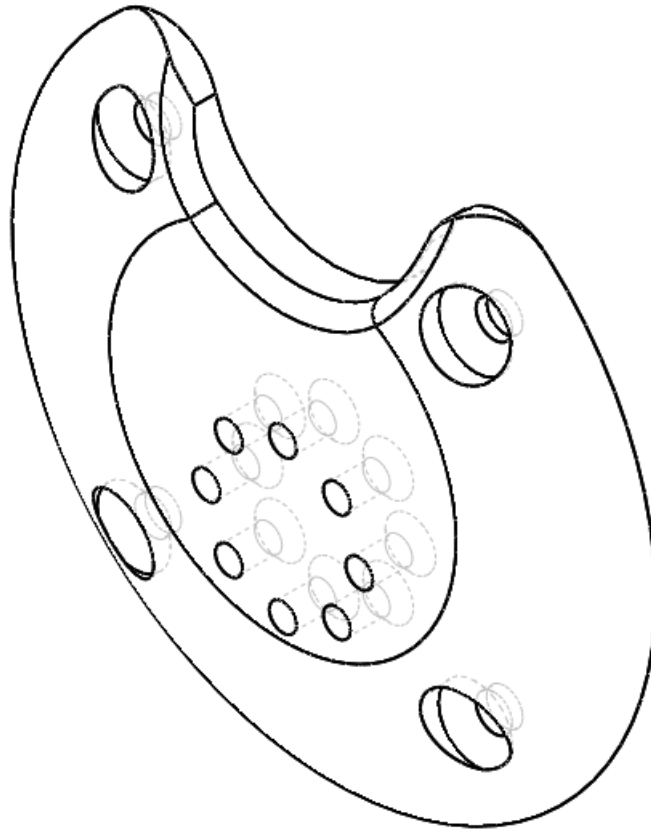


Figura 29: Suplemento circular

#### 4.1.5.- Soporte descentrado para hélices

Este elemento está fabricado con PET mediante impresora 3D. Tiene el mismo contorno que el suplemento circular de acero al que va atornillado (mediante tornillos de cabeza hexagonal hueca DIN 7991 M4) pero sus bordes están suavizados para hacerlo más hidrodinámico. Tiene 6.35mm de espesor.

Tiene diversos orificios: 4 avellanados para albergar los DIN 7991 ya mencionados, así como 8 avellanados para atornillar los DIN EN ISO 7046-1 de métrica M3 que fijarán el suplemento alargado que une las hélices a esta pieza. Cabe destacar que estos 8 orificios no van centrados con el centro de la pieza, esto es así para que sea el CDG de cada hélice el que vaya alineado con el centro de la pieza y, por ende, con el centro de cada cara del ROV.



*Figura 30: Soporte descentrado*

#### 4.1.6.- Suplemento alargado para hélices

Este elemento surgió de la necesidad de despegar las hélices del cuerpo del ROV. Por lo tanto su contorno ovalado y los salientes que contiene se adaptan al contorno de la base de las hélices y encajan con el troquelado que llevan éstas. Está fabricado también mediante impresión 3D en PET.

Esta pieza tiene un espesor de 15 mm (sin contar los salientes donde encajarán las hélices). Contiene 4 orificios de margen de tornillo de métrica M3 que son totalmente pasantes e irán destinados a albergar los tornillos que sujetarán las propias hélices. También tienen 4 perforadores para roscar de métrica M3, que serán los encargados de fijar esta pieza al soporte descentrado.

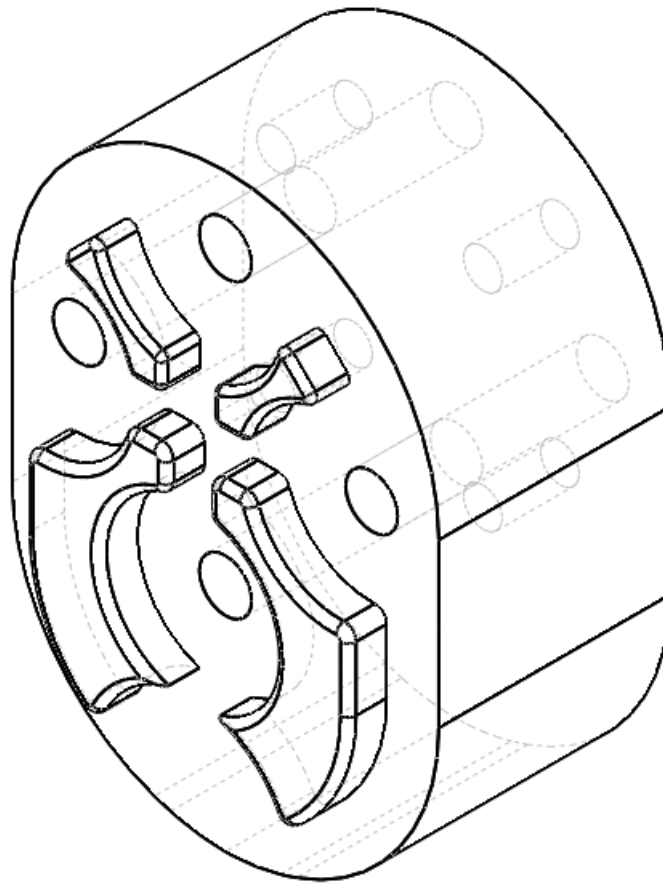


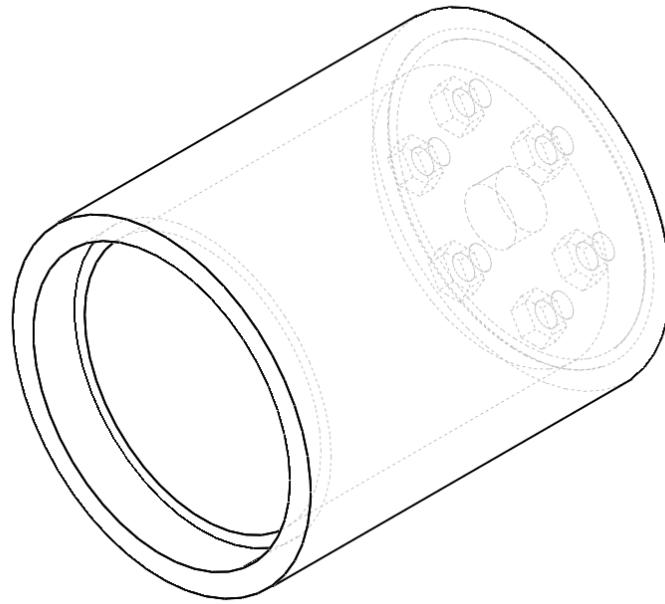
Figura 31: Suplemento alargado

#### 4.1.7.- Cilindro contenedor de luces, cámaras, etc

Este elemento, también fabricado en PET, no es más que un cilindro de 58mm de radio y 70 mm de longitud, con un vaciado interior de forma cilíndrica con radio de 46mm. Este elemento albergará luces, cámara, diversos útiles que puedan ser necesarios en el futuro.

En un extremo tendrá 6 márgenes para tornillos de métrica M4, añadiendo unas hendiduras hexagonales para albergar las tuercas de estos tornillos. En este mismo extremo tendrá un orificio de 10mm de diámetro por el que pasarán los cables de los distintos elementos al interior del cuerpo del ROV. En este extremo se colocará una junta de goma para evitar posibles entradas de agua hacia el interior.

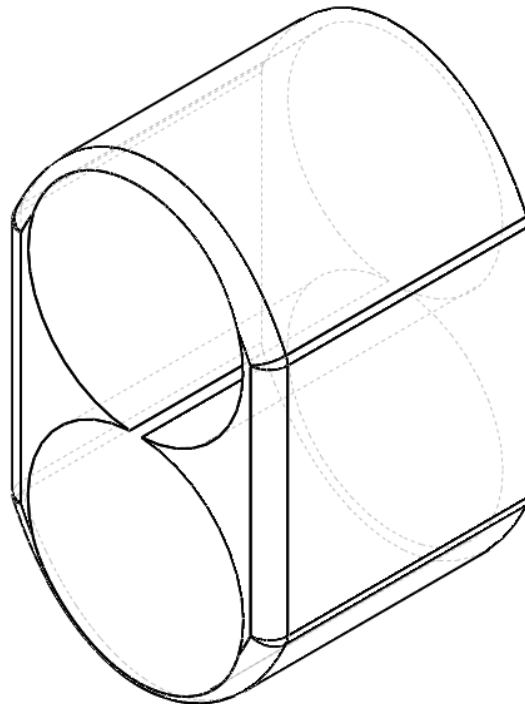
El otro extremo, tras introducir cámara y luces, irá cerrado con un vidrio circular de 8 mm de espesor que irá apoyado sobre un reborde de 2 mm y bien sellado con una junta de goma para evitar entradas de agua.



*Figura 32: Cilindro para cámaras y focos*

#### 4.1.8.- Apoyo para cilindros

Esta pieza se fabrica en PET y su finalidad es proteger y reforzar los cilindros anteriormente descritos. Queda fijada a dos cilindros a la vez impidiendo que se mueva de su sitio, aunque se podría pegar a éstos, lo cual impediría que fuera desmontable.

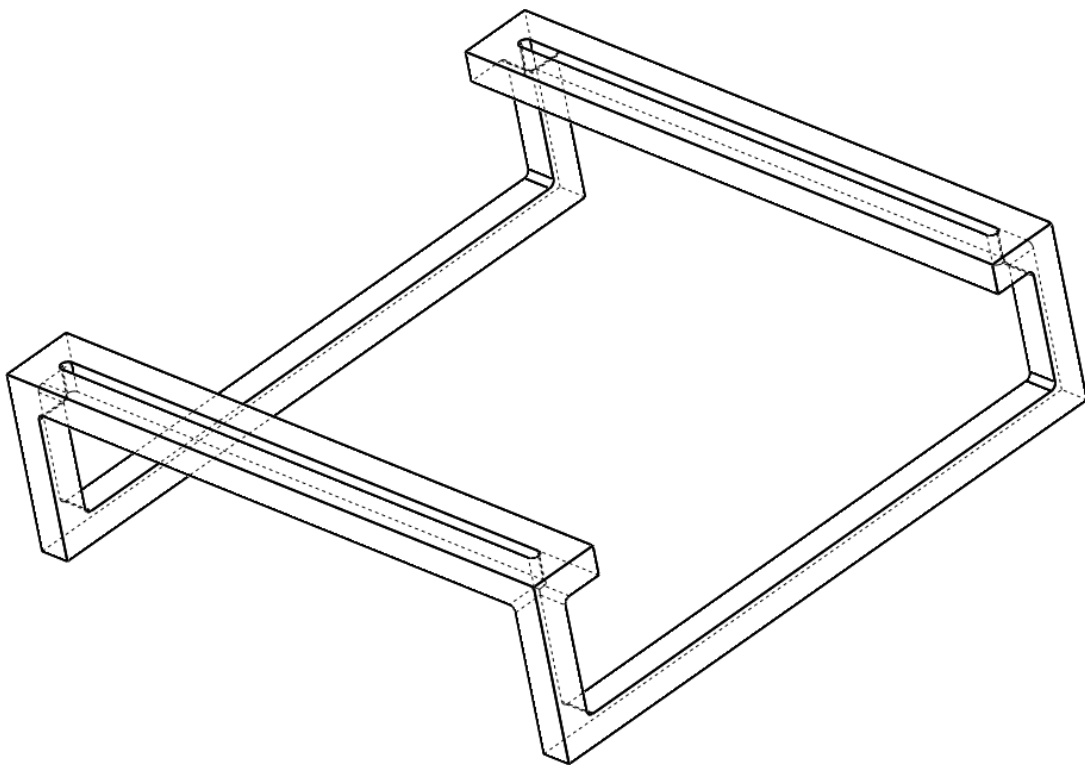


*Figura 33: Apoyo para cilindros*

#### 4.1.9.- Base anclada para elementos internos.

Esta base construida en PET irá fijada por dentro a la cara base de nuestro ROV (tapa inferior), y será el único punto de unión de los elementos internos al cuerpo principal del ROV. Este elemento no apoya por completo en la base, sino que se apoya en dos elementos longitudinales y el resto se suplementa unos 50mm. Esto se hace por dos razones: primero para que los cables de la hélice de esa cara puedan entrar sin problemas al interior y segundo, para que la fuente de alimentación tenga espacio para refrigerarse de manera adecuada.

Este elemento consta de 2 ranuras longitudinales con una anchura igual a la métrica M3, sobre las que se atornillará la base móvil que irá montada sobre ésta. Estas ranuras nos permitirán ajustar ligeramente la posición de la base móvil y así poder mover el CDG del conjunto de los componentes internos si fuese necesario.



*Figura 34: Base anclada para elementos internos.*

#### 4.1.10.- Base móvil para elementos internos.

Este elemento, también fabricado en PET, es una base cuadrada con dos ranuras similares a las de la base anclada, y que sirven para fijar la una a la otra con tornillos de M3.

Tiene un pequeño resalto dentro del cual encaja perfectamente la fuente de alimentación, que es el componente interno más grande y pesado, y sobre el cual iremos fijando el resto de componentes. Tiene también un gran orificio cuadrado que servirá para que la fuente de alimentación se refrigere adecuadamente.

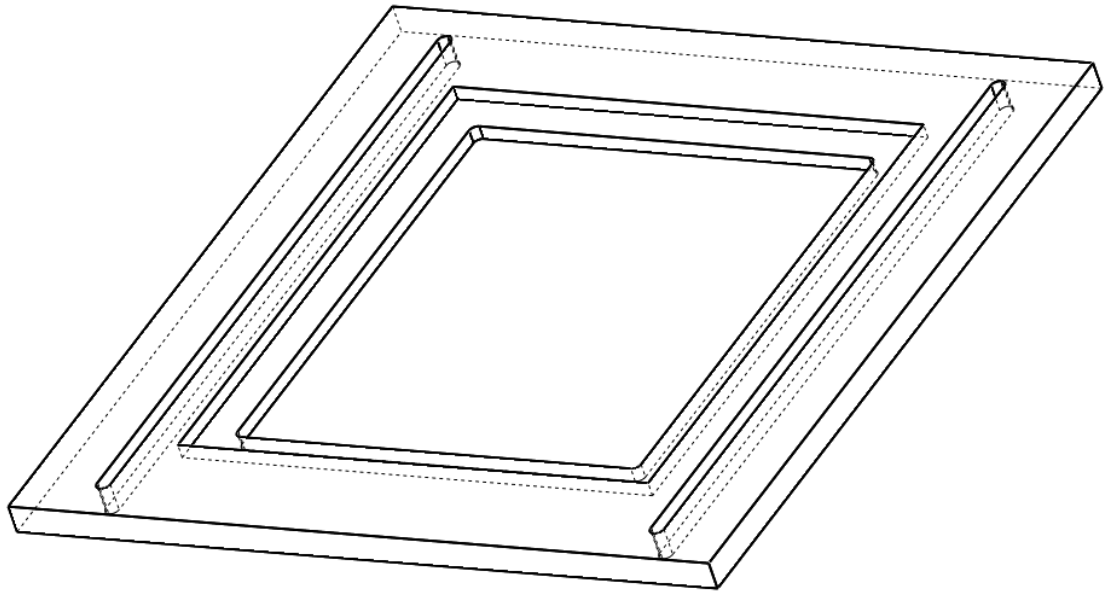


Figura 35: Base móvil para elementos internos

#### 4.1.11.- Caja de controladores de los motores.

Este elemento era necesario para ordenar y sujetar de alguna manera los 6 controladores que necesitamos (uno para cada hélice), así que se diseñó en PET para imprimirlo en una impresora 3D. En cada ranura interna irá encajado un controlador, y entonces el bloque entero se fijará a la fuente de alimentación.

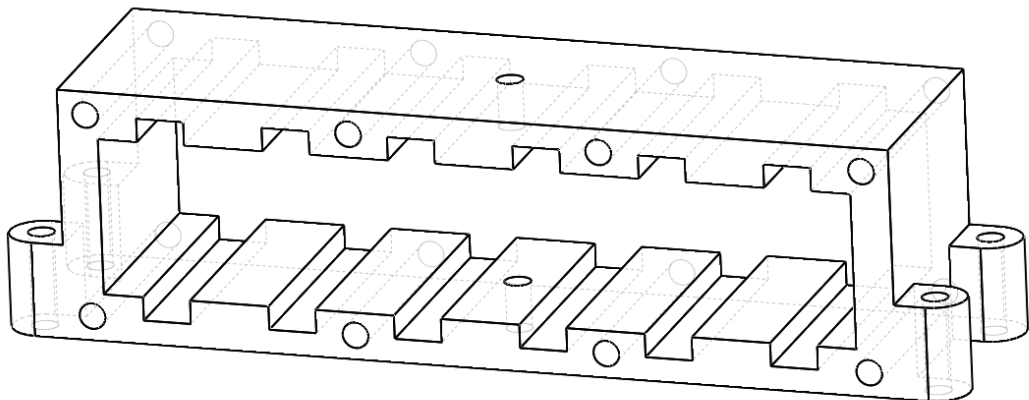
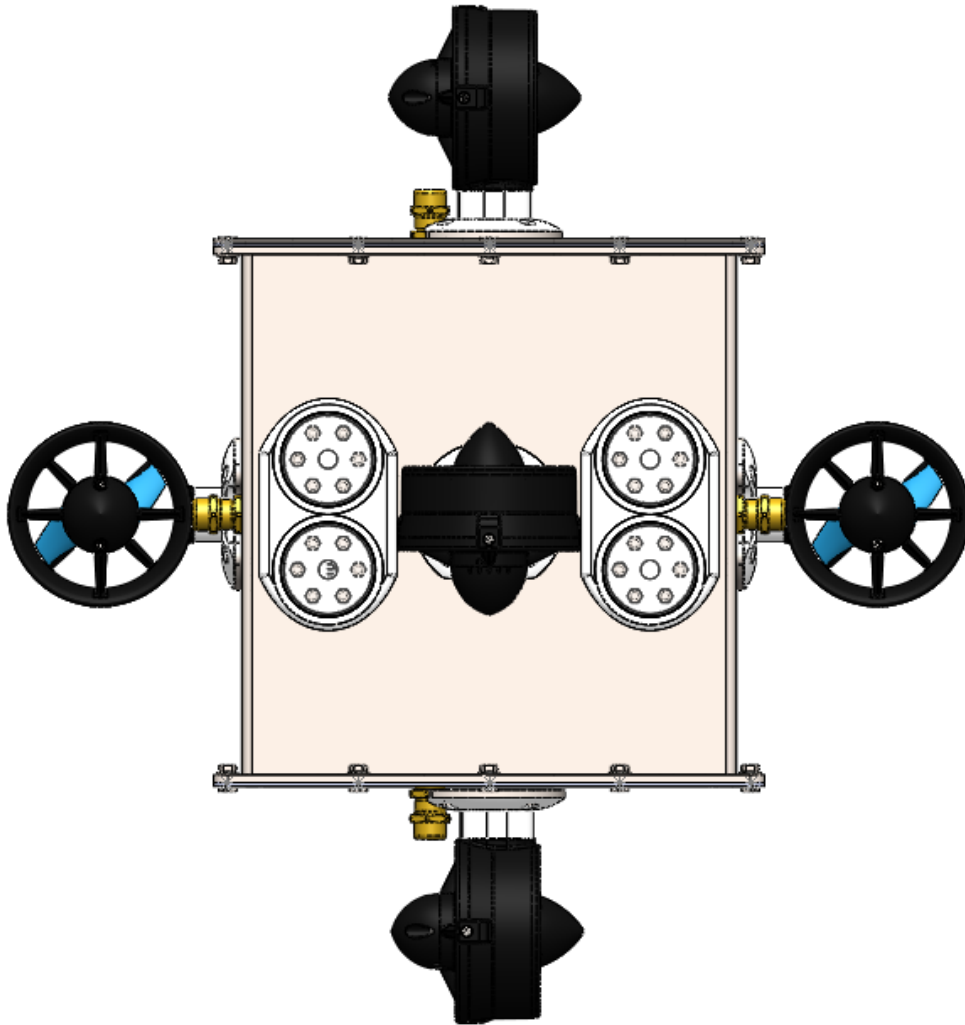


Figura 36: Caja de controladores de los motores

Una vez expuestos todos los elementos diseñados para la Versión 1 de nuestro ROV vamos a exponer varias imágenes del mismo para ver ensamblados todos estos elementos unidos a los elementos comerciales:



*Figura 37: Alzado ROV Versión 1*

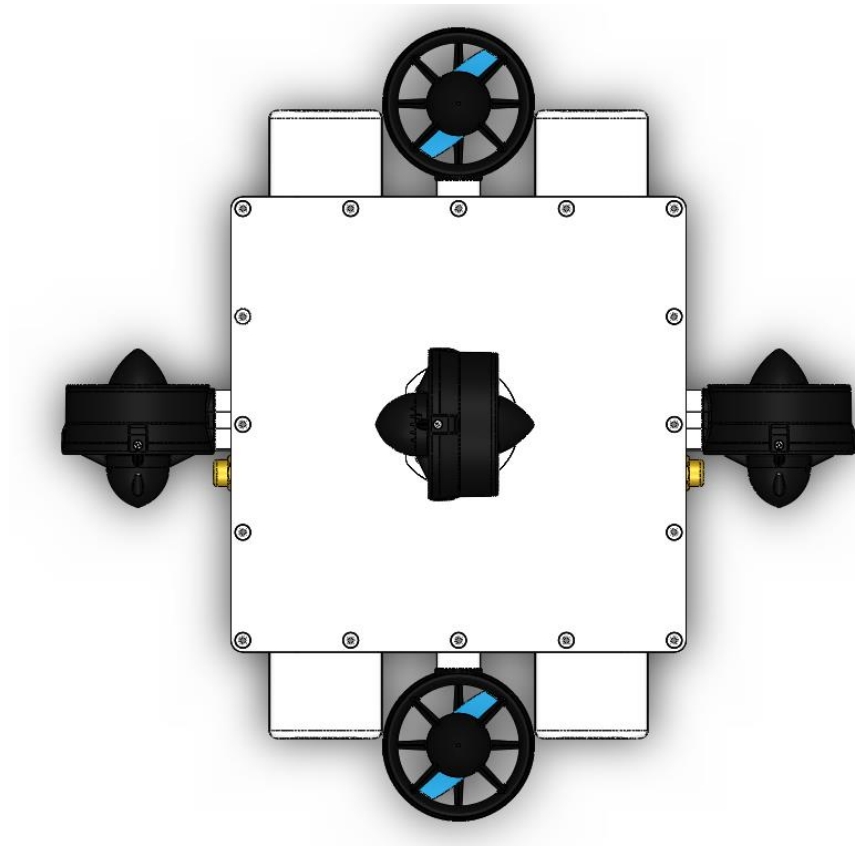


Figura 38: Planta ROV Versión 1

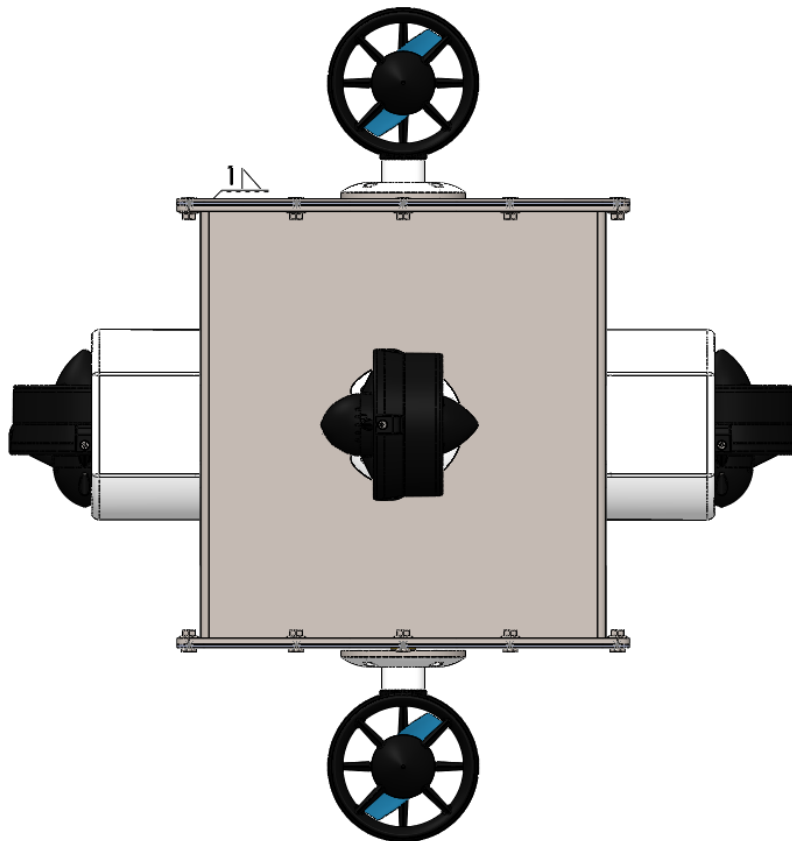


Figura 39: Perfil ROV Versión 1



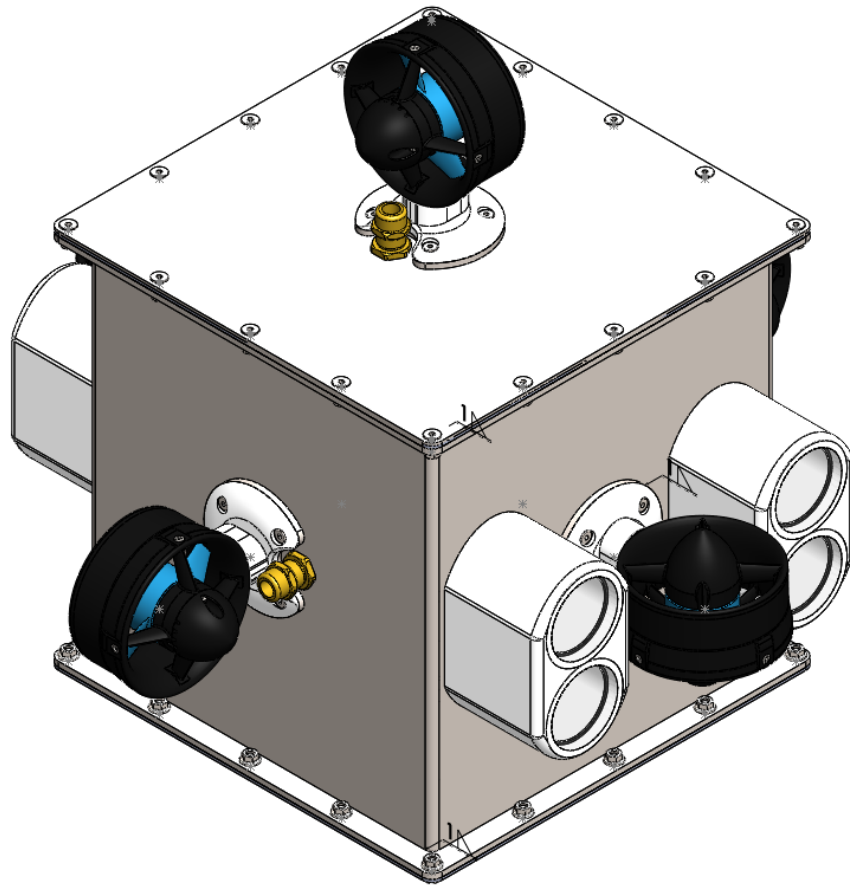


Figura 40: Vista Isométrica ROV Versión 1

## 4.2.- Versión 2

Esta versión nace para paliar el defecto principal de la primera versión: la cantidad de orificios que había que realizar en el casco para sujetar los cilindros contenedores de las cámaras y luces, así como para introducir los cables de estos elementos.

Este problema se solucionó colocando cuatro cilindros de mayor tamaño, dos a cada lado de la cara frontal. Los cables de los elementos que albergarán estos cilindros se introducirán hasta el interior del ROV por los mismos orificios por los que entran los cables de las hélices. Para sujetar estos cilindros evitando realizar más orificios en el casco, se ha ideado un soporte de PET que abraza los cilindros y se atornilla junto con las tapas. Así mismo, para mayor seguridad tanto de las tapas como de estos elementos, se han aumentado el número de tornillos que sujeta cada tapa pasando de 16 en la Versión 1, a 24 en esta versión. Al ser ésta la versión definitiva del ROV en este TFG, ya sí introduciremos en el diseño elementos como las cámaras, los focos, medidor de presión y elementos internos.

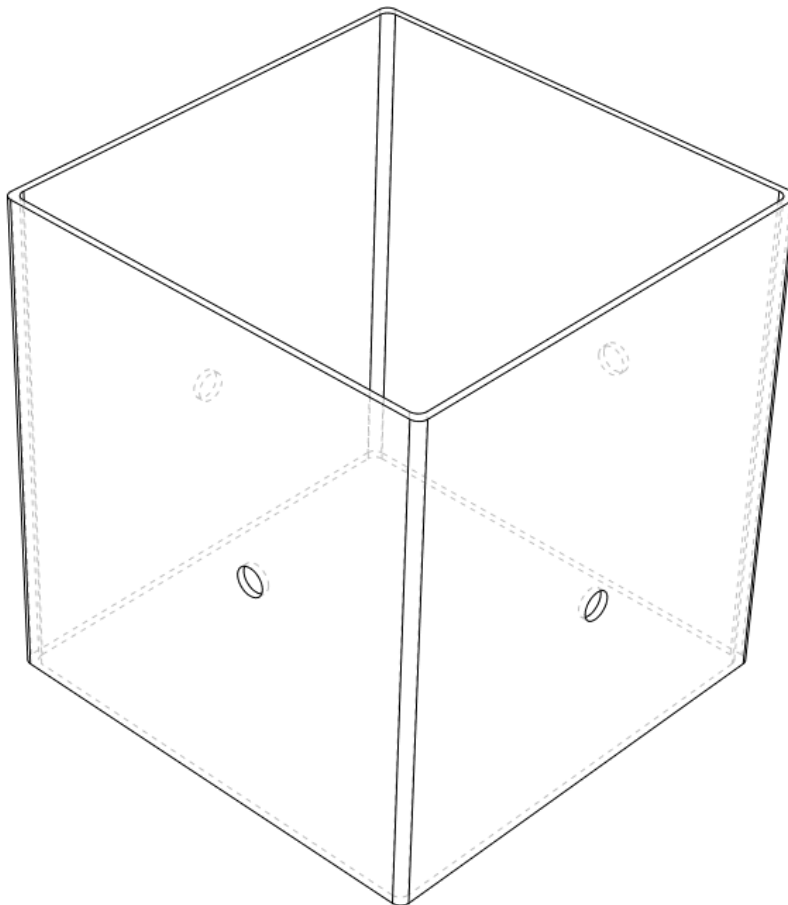
#### 4.2.1.- Cuerpo principal

En primer lugar, se ha pensado en el cuerpo principal del ROV. Tendrá forma cúbica para simplificar su fabricación y facilitar la organización de los componentes en su interior. Además, esto aporta simetría al diseño por lo que tendremos una hidrodinámica muy similar por los 6 lados del ROV.

En esta ocasión, los únicos orificios a realizar en el casco serán los que albergarán los prensaestopas que nos permitirán introducir de forma segura el cableado tanto de las hélices como de los elementos que irán ubicados en los cilindros externos.

En esta segunda versión no se utilizará una sino cuatro planchas de Acero Inoxidable (AISI 316L / EN 1.4404) de 4 mm espesor, 260 mm de largo y 274 mm de ancho. Estas 4 planchas se soldarán a 90 grados para formar un cubo abierto por 2 de sus caras (en dichas caras irán las tapas).

A continuación, mostramos el cuerpo principal del ROV que hemos diseñado:



*Figura 41: Cuerpo principal V2*

En cada cara podemos apreciar un orificio de medida M16 sobre el cual se montará el pasacascos encargado de introducir los cables al interior del cuerpo.

#### 4.2.2.- Ala de sujeción para tapas

Para fijar las tapas al cuerpo principal se han diseñado unas alas del mismo material y espesor. Tendrán forma cuadrada de 290mm x 290mm x 4mm, sus esquinas irán redondeadas con 7.5mm de radio. Así mismo se realizará un vaciado interior para poder acceder a los componentes. Este vaciado también será cuadrado y medirá 242mm x 242mm, sus esquinas interiores se redondearán igual que las anteriores.

En cada lado de las alas pondremos 7 perforadores para roscar de métrica M5 equidistantes entre sí, a 7.5mm del borde exterior.

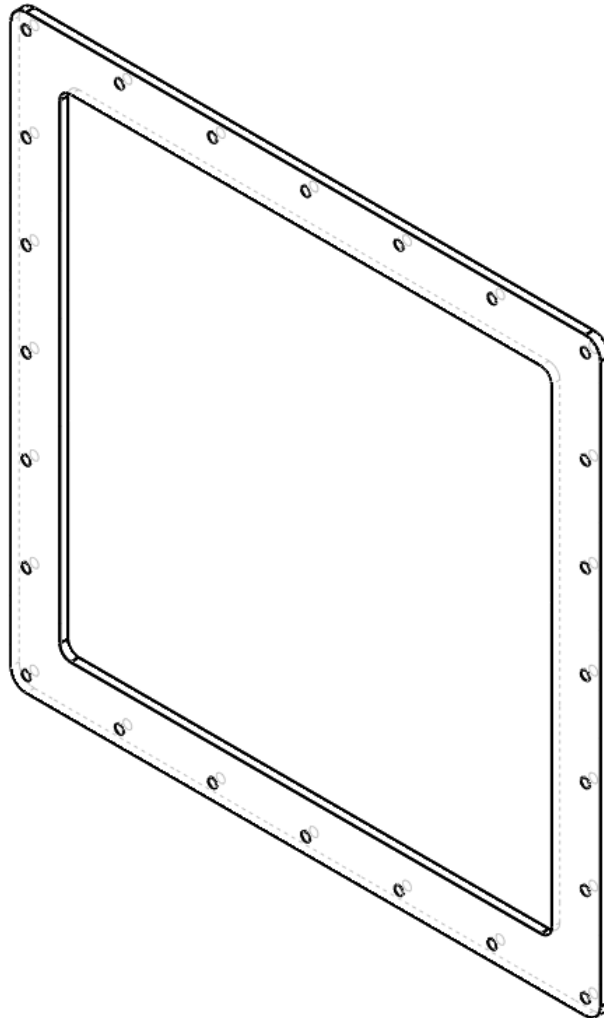


Figura 42: Ala de sujeción para tapas

#### 4.2.3.- Tapas

Las Tapas también serán de Acero Inoxidable, del mismo espesor y medidas que las alas. Tendrán los mismos orificios solo que éstos irán avellanados para albergar la cabeza avellanada hexagonal hueca de los ISO 10642 M5.

Al igual que las caras del cuerpo principal, tienen un orificio de medida M16 para el pasacascos encargado de introducir los cables de cada hélice al interior del cuerpo.

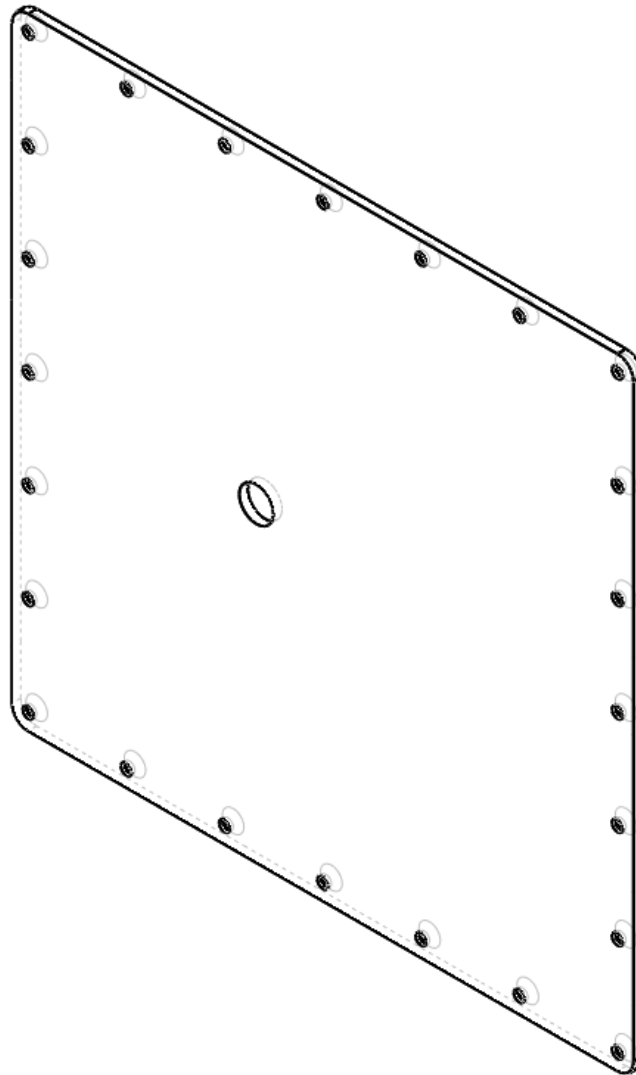
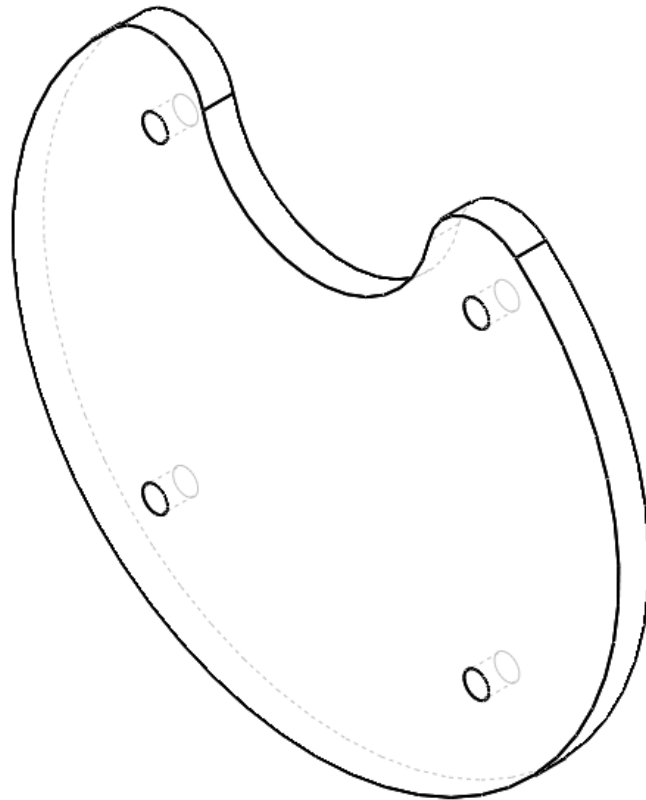


Figura 43: Tapas

#### 4.2.4.- Suplemento circular para hélices

Para que las hélices no vayan atornilladas directamente al cuerpo del ROV se suelda al mismo un suplemento circular de Acero Inoxidable de 40mm de radio y 4mm de espesor. En un lateral se le hará una incisión circular de 15.25mm de radio cuyo centro será coincidente con el pasacascos por donde entrarán los cables de cada hélice.

A este suplemento circular irán atornillados los soportes de las hélices, por lo tanto, se le aplicarán también 4 perforadores para roscar de métrica M4.



*Figura 44: Suplemento circular*

#### 4.2.5.- Soporte descentrado para hélices

Este elemento está fabricado con PET mediante impresora 3D. Tiene el mismo contorno que el suplemento circular de acero al que va atornillado (mediante tornillos de cabeza hexagonal hueca DIN 7991 M4) pero sus bordes están suavizados para hacerlo más hidrodinámico. Tiene 6.35mm de espesor.

Tiene diversos orificios: 4 avellanados para albergar los DIN 7991 ya mencionados, así como 8 avellanados para atornillar los DIN EN ISO 7046-1 de métrica M3 que fijarán el suplemento alargado que une las hélices a esta pieza. Cabe destacar que estos 8 orificios no van centrados con el centro de la pieza, esto es así para que sea el CDG de cada hélice el que vaya alineado con el centro de la pieza y, por ende, con el centro de cada cara del ROV.

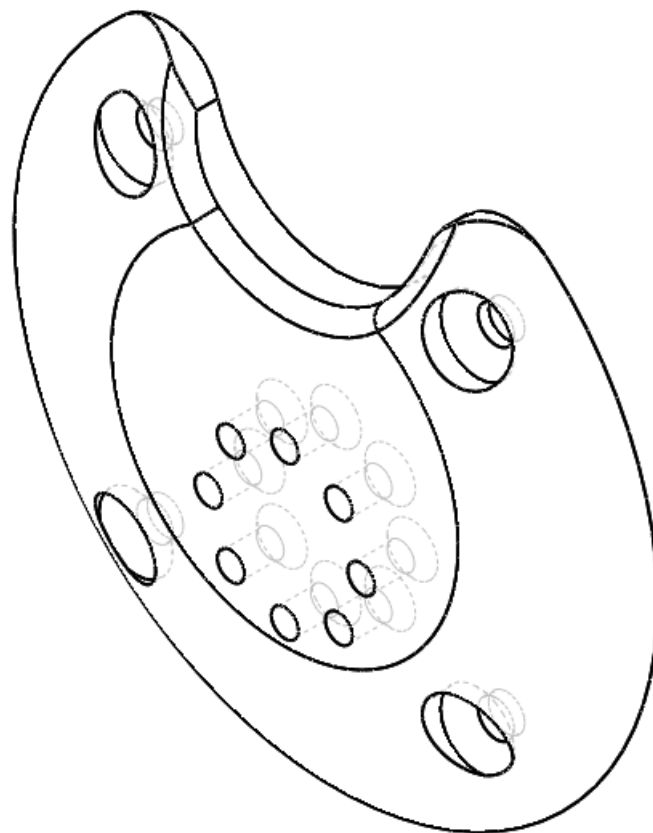


Figura 45: Soporte descentrado

#### 4.2.6.- Suplemento alargado para hélices

Este elemento surgió de la necesidad de despegar las hélices del cuerpo del ROV. Por lo tanto, su contorno ovalado y los salientes que contiene se adaptan al contorno de la base de las hélices y encajan con el troquelado que llevan éstas. Está fabricado también mediante impresión 3D en PET.

Esta pieza tiene un espesor de 15 mm (sin contar los salientes donde encajarán las hélices). Contiene 4 orificios de margen de tornillo de métrica M3 que son totalmente pasantes e irán destinados a albergar los tornillos que sujetarán las propias hélices. También tienen 4 perforadores para roscar de métrica M3, que serán los encargados de fijar esta pieza al soporte descentrado.

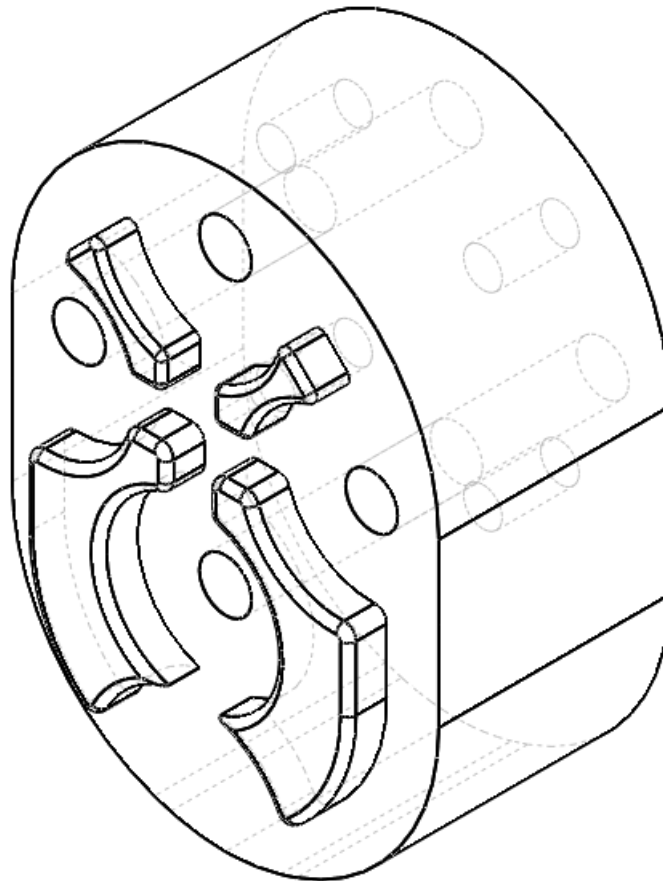


Figura 42: Suplemento alargado



#### 4.2.7.- Abrazadera para cilindros

Este elemento se fabricará en PET y servirá para unir los cilindros al cuerpo del ROV. Tendrá 3 agujeros de métrica M5 coincidentes con los 3 orificios centrales de las tapas para ser fijados con los mismos tornillos que las tapas (los 3 tornillos centrales tendrán que ser mucho más largos que los demás). También tendrá un orificio centrado para dejar salir los cables que salen de los cilindros.

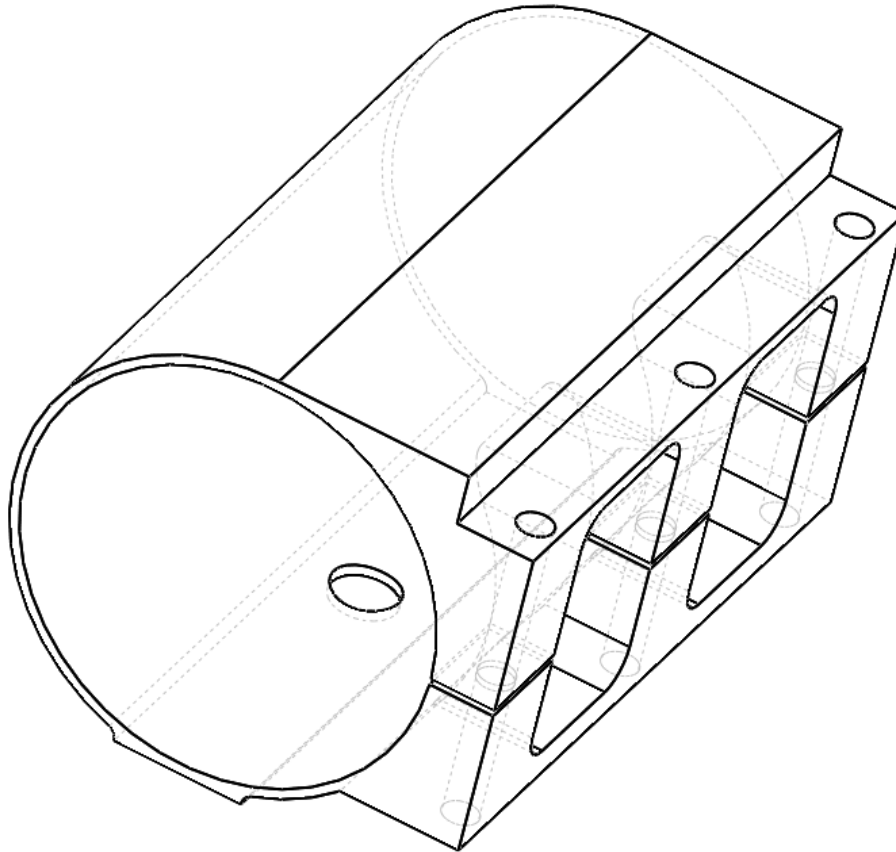
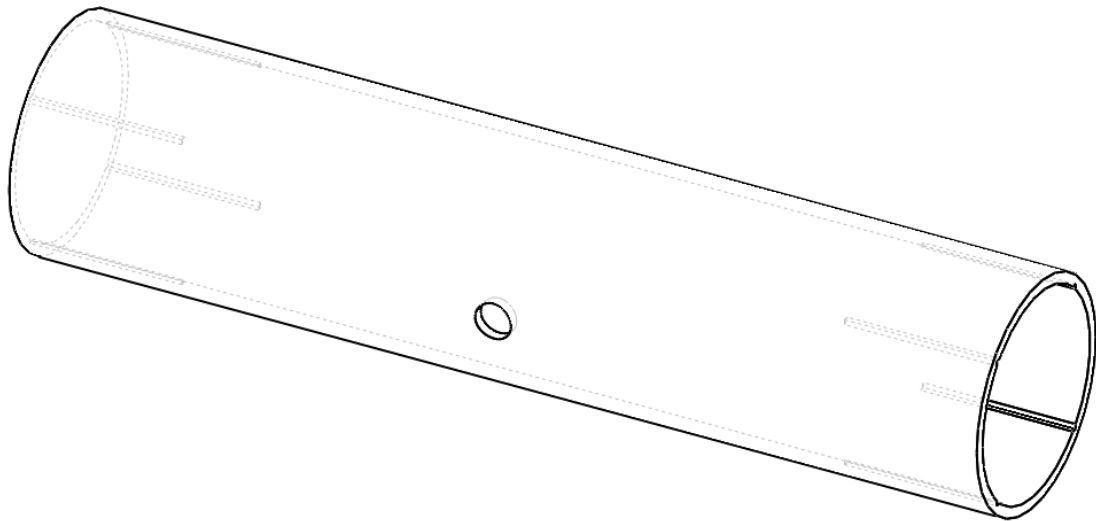


Figura 46: Abrazadera para cilindros

#### 4.2.8.- Cilindro contenedor de herramientas

Este elemento no es más que un PVC de presión de 16bar cuya longitud es 270mm y su diámetro exterior es de 63mm. Al ser su diámetro interior demasiado pequeño para albergar la cámara que hemos escogido, habrá que realizar 4 muescas para encajar las esquinas de la cámara, lo cual nos servirá para que quede fijada en su posición correcta. Además, se le realizará un orificio de salida de 10mm de diámetro centrado para poder sacar los cables de las distintas herramientas a instalar.



*Figura 43: Cilindro contenedor de herramientas V2*

#### 4.2.9.- Tapas de los cilindros de herramientas.

En este caso hemos diseñado 2 elementos, ambos fabricados en PET. El primero es un anillo que albergará las tuercas que servirán para fijar la tapa al cilindro. Dicho anillo estará pegado al propio cuerpo del cilindro. El segundo elemento será removible y se fijará mediante tornillos al anillo comentado. Éste último elemento será el encargado de contener la tapa de metacrilato (PMMA) tras las que irán las cámaras, focos, etc. Si a esta tapa de metacrilato se le realiza un orificio roscado de métrica M6, se podrá roscar un medidor de presión que se describirá más adelante. Para hacer estanco el cilindro pondremos una arandela de goma entre el metacrilato y el PVC.

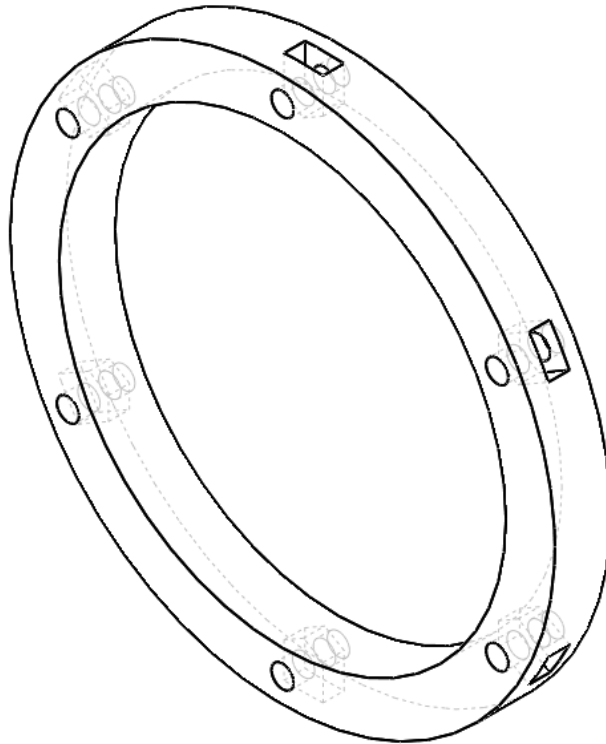
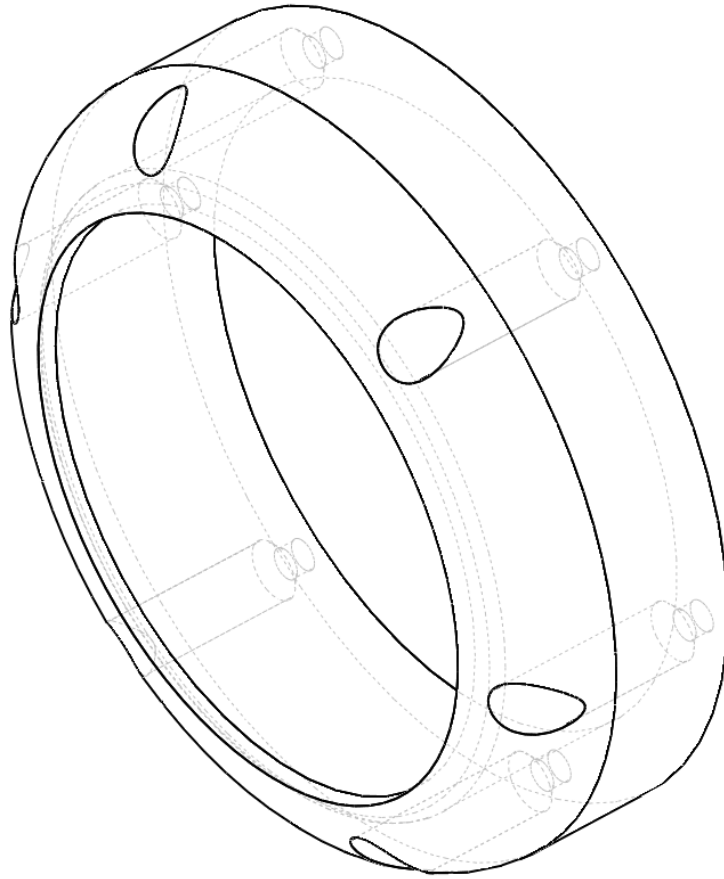
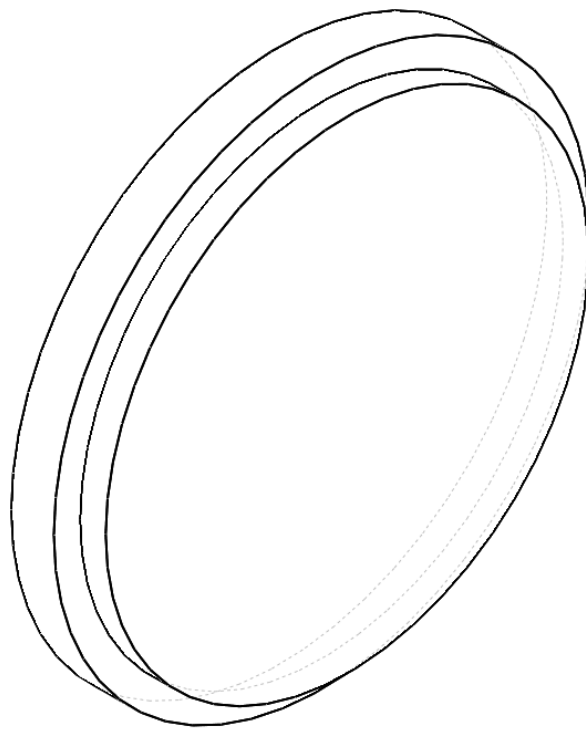


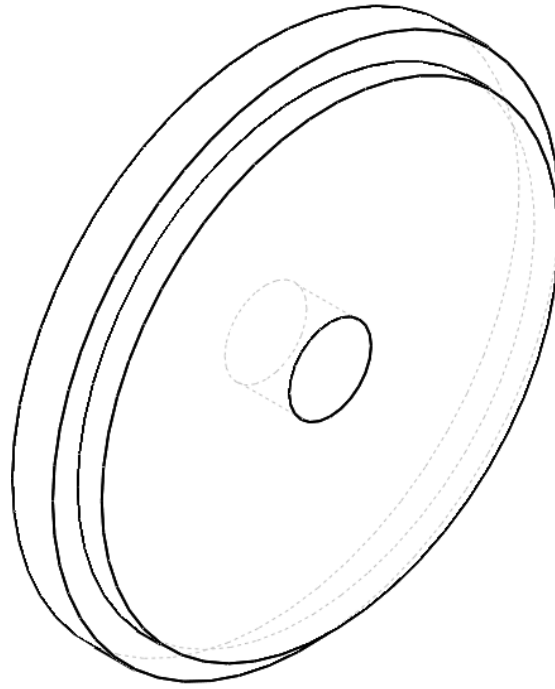
Figura 44: Anillo para tapa cilindro V2



*Figura 45: Tapa del cilindro V2*



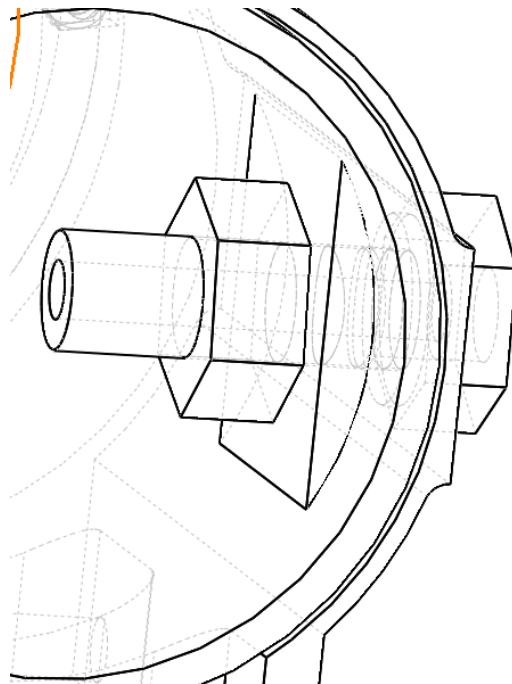
*Figura 47: Tapa metacrilato para cámaras y focos*



*Figura 48: Tapa metacrilato para medidor de presión*

#### 4.2.10.- Tornillo pasacables

Este tornillo, junto con un elemento diseñado en PET que irá en el interior del cilindro para poder roscar su tuerca, nos permitirá sacar los cables de los cilindros de forma segura (colocando arandelas de goma para que no entre agua al interior de los cilindros) Para el mejor entendimiento de este elemento, lo mostramos ya ensamblado.

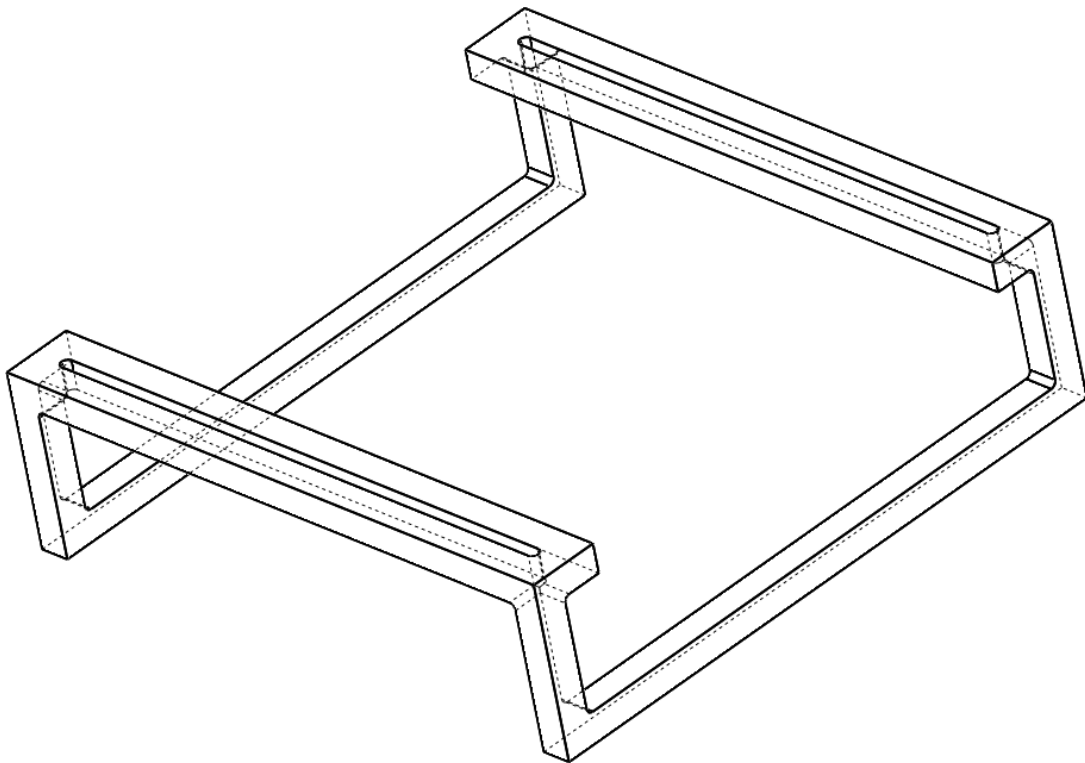


*Figura 49: Tornillo pasacables con arandela curva interior y tuerca*

#### 4.2.11.- Base anclada para elementos internos.

Esta base construida en PET irá fijada por dentro a la cara base de nuestro ROV (tapa inferior), y será el único punto de unión de los elementos internos al cuerpo principal del ROV. Este elemento no apoya por completo en la base, sino que se apoya en dos elementos longitudinales y el resto se suplementa unos 50mm. Esto se hace por dos razones: primero para que los cables de la hélice de esa cara puedan entrar sin problemas al interior y segundo, para que la fuente de alimentación tenga espacio para refrigerarse de manera adecuada.

Este elemento consta de 2 ranuras longitudinales con una anchura igual a la métrica M3, sobre las que se atornillará la base móvil que irá montada sobre ésta. Estas ranuras nos permitirán ajustar ligeramente la posición de la base móvil y así poder mover el CDG del conjunto de los componentes internos.



*Figura 50: Base anclada para elementos internos.*

#### 4.2.12.- Base móvil para elementos internos.

Este elemento, también fabricado en PET, es una base cuadrada con dos ranuras similares a las de la base anclada, y que sirven para fijar la una a la otra con tornillos de M3.

Tiene un pequeño resalto dentro del cual encaja perfectamente la fuente de alimentación, que es el componente interno más grande y pesado, y sobre el cual iremos fijando el resto de componentes. Tiene también un gran orificio cuadrado que servirá para que la fuente de alimentación se refrigere adecuadamente.

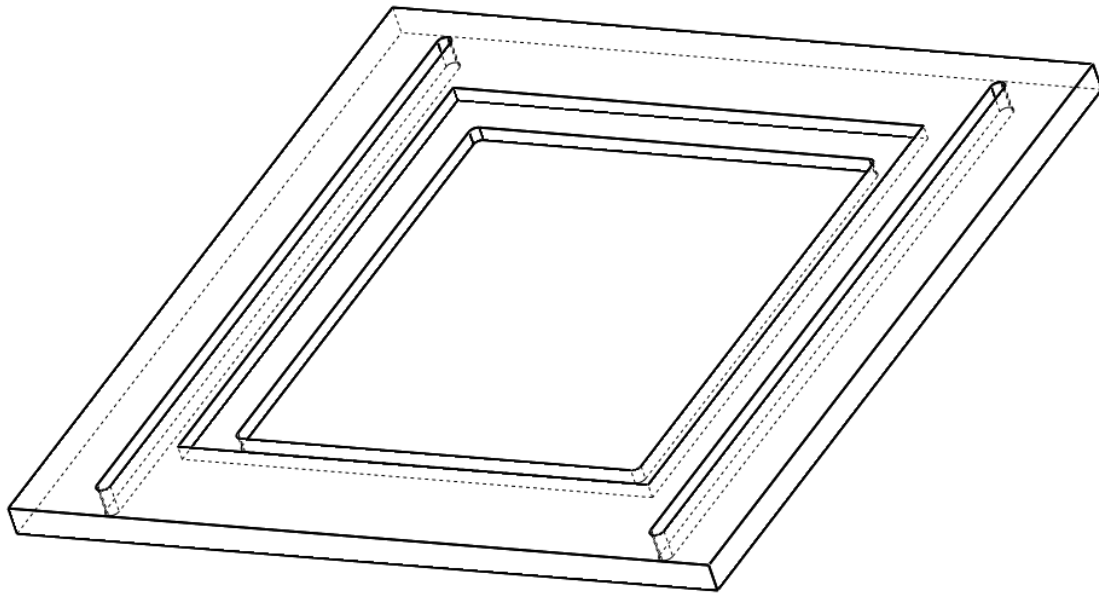


Figura 51: Base móvil para elementos internos

#### 4.2.13.- Caja de controladores de los motores.

Este elemento era necesario para ordenar y sujetar de alguna manera los 6 controladores que necesitamos (uno para cada hélice), así que se diseñó en PET para imprimirlo en una impresora 3D. En cada ranura interna irá encajado un controlador, y entonces el bloque entero se fijará a la fuente de alimentación.

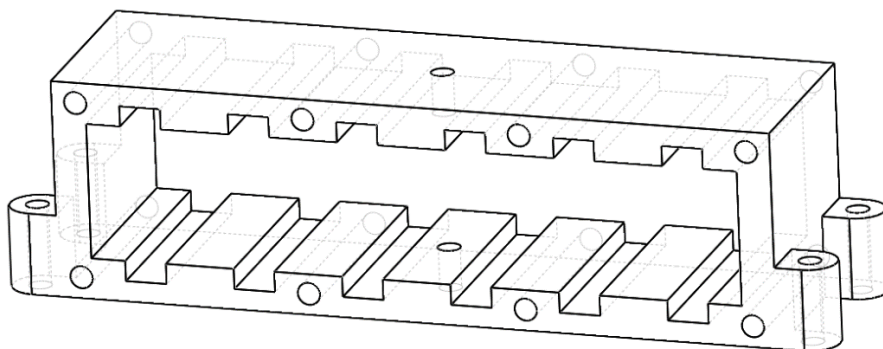


Figura 52: Caja de controladores de los motores

## 4.3.-Componentes comerciales

### 4.3.1.- Propulsor T100-THRUSTER-R1

Diseñado y fabricado por la compañía Blue Robotics especialmente para robots submarinos. Está preparado incluso para ser utilizado en mar abierto a grandes profundidades. Dispone de un motor eléctrico tipo brushless, es resistente a la corrosión y a los rayos UV y a las altas presiones. Además, tiene un diseño compacto y su precio no es excesivamente elevado lo cual lo convierte en el propulsor ideal para nuestro ROV. A continuación, mostramos su tabla de características y sus dimensiones:

## T100 Thruster Specifications

### Specification Table

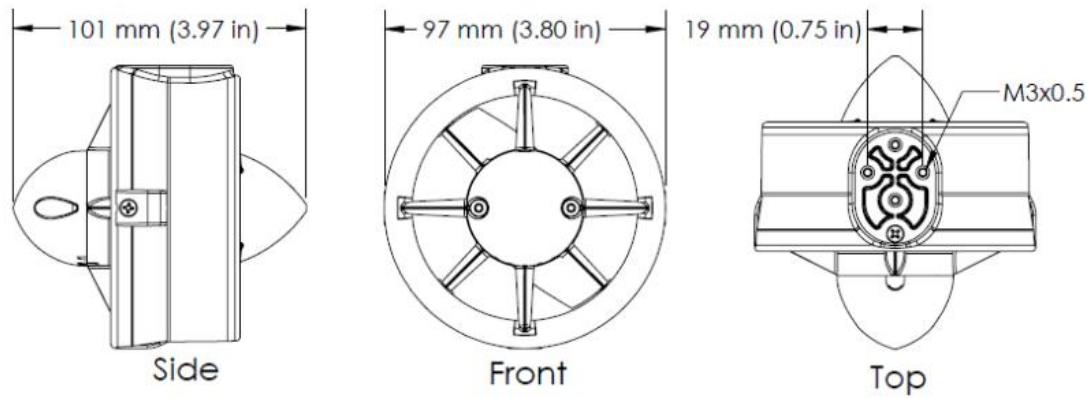
Performance	
Maximum Forward Thrust	2.36 kgf
Maximum Reverse Thrust	1.85 kgf
Minimum Thrust	0.01 kgf
Rotational Speed	300-4200 rev/min
Electrical	
Operating Voltage	6-16 volts
Max Current	12.5 amps
Max Power	135 watts
Phase Resistance	0.24 +/- 0.01 Ohms
Phase Inductance (@ 1 kHz)	0.120 +/- 0.008 mH
Physical	
Length (without BlueESC)	102 mm
Length (with BlueESC)	113 mm
Diameter	100 mm
Weight in Air (with 1m cable)(without BlueESC)	0.65 lb
Weight in Air (with 1m cable)(with BlueESC)	0.84 lb
Weight in Water (with 1m cable)(without BlueESC)	0.26 lb
Weight in Water (with 1m cable)(with BlueESC)	0.37 lb
Propeller Diameter	76 mm
Mounting Hole Threads	M3 x 0.5
Mounting Hole Spacing	19 mm
Cable Length	1.0 m
Cable Diameter	6.3 mm

Tabla 3: Características del propulsor T100 Thruster



## Dimensions

T100 Thruster (without BlueESC)



T100 Thruster with BlueESC

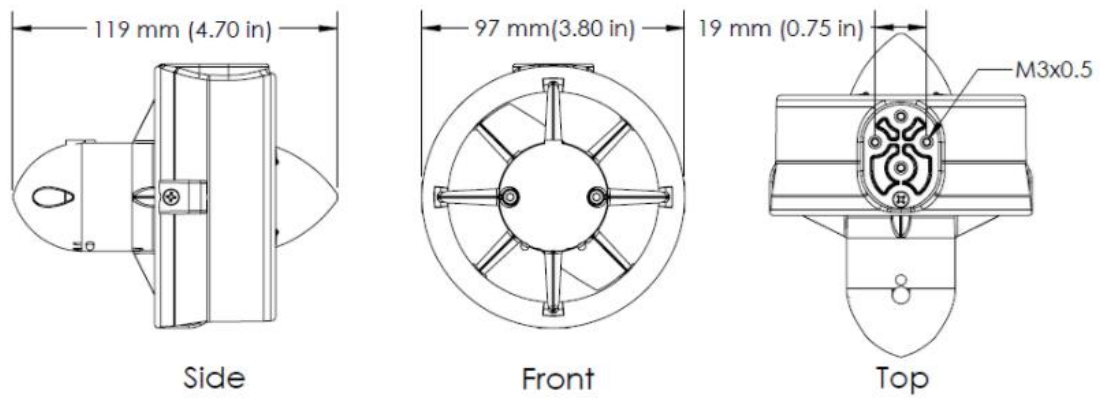


Figura 53: Dimensiones Propulsor T100 Thruster

#### 4.3.2.- Fuente de alimentación NOX HUMMER GD850 80 PLUS GOLD

Fabricada por la empresa NOX, con centro logístico en Málaga, esta fuente de alimentación pertenece a la familia de fuentes con certificado 80 PLUS GOLD, que garantiza una eficiencia del 90%, aportando una potencia estable y garantizando un alto rendimiento en equipos de altas prestaciones. Dispone de un ventilador de 120mm ultra silencioso y su entrada es de 230V.

A continuación, mostramos su tabla de características y una imagen de la fuente:

Tipo	ATX12V v2.31
Potencia	850W
Datos técnicos	+3.3V - 25A / +5V - 25A / +12V - 70A / -12V - 0.5A / +5VSB - 3A
Voltaje	230V - 10.0A - 47-63 Hz
CircuitShield	OVP, UVP, SCP y OPP
Refrigeración	Ventilador de 120 mm de aspas negras
Conectores	- 1x Conector Principal - 1x EPS 12V 4+4 pines - 4x PCIE 6+2 pines - 5x SATA 4 pines - 3x Molex 4 pines
Dimensiones	160 x 150 x 86 mm
Peso	1,77 kg

Tabla 4: Características Fuente de Alimentación



Figura 54: Fuente de Alimentación NOX Hummer GD850 80 plus gold

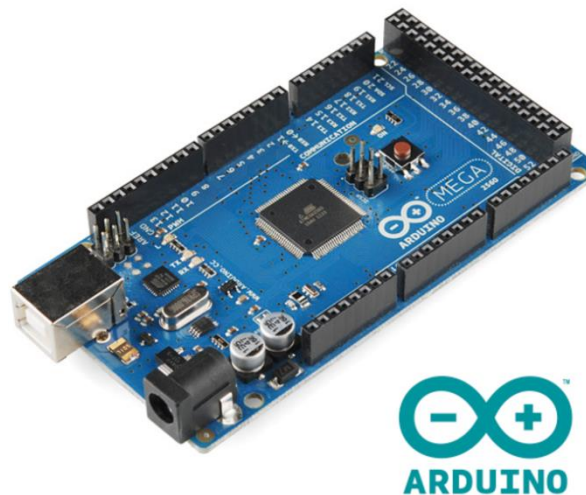
#### 4.3.3.- ARDUINO MEGA 2560

Arduino MEGA es una tarjeta de desarrollo open-source construida con un microcontrolador modelo ATmega2560 que posee 54 pines de entrada/salida, de los cuales 14 se pueden utilizar como salidas PWM, 16 entradas analógicas, 4 UART (puerto serial por hardware), una conexión USB, un Jack de alimentación y un botón reset, entre otros.

A continuación, mostramos su tabla de características y una imagen:

- Controlador ATmega2560
- Voltaje de Entrada (recomentdado) 7-12V
- Pines I/O Digitales 54( De las cuales 15 proporcionan salida PWM)
- Pines Analógicos de Entrada 16
- Corriente por PIN I/O 40 mA
- SRAM 8KB
- Velocidad de Reloj 16MHz
- Voltaje de funcionamiento 5V
- Límites de Voltajes de Entrada 6-20V
- Canales PWM 15
- Cable USB Incluido
- Memoria Flash 216 KB ( 8KB Utilizados por el gestor de arranque)

*Tabla 5: Características del microcontrolador Arguino MEGA 2560*



*Figura 55: Arduino MEGA 2560*

#### 4.3.4.- Controlador de motor BLUEROBOTICS BASIC 30A ESC

Un controlador electrónico de velocidad (ESC) es necesario para ejecutar cualquier motor sin escobillas trifásico como los propulsores que hemos elegido. Este ESC de 30 amperios es perfecto para nuestros propulsores T100. Necesitaremos 1 controlador por cada propulsor, por tanto, serán 6 en total.

Cabe destacar su sencillez y robustez, su velocidad de actualización de 1000Hz y su firmware de código abierto y reprogramable para permitir todo tipo de cambios.

A continuación, mostramos su tabla de características y una imagen:

	Parameter	
<b>Voltage</b>	8.4-25.2 volts	
<b>Current</b>	30 amps	
<b>Power Connectors</b>	Bare	
<b>Motor Connectors</b>	3.5 mm female bullet connector	
<b>Signal</b>	Pulse-width (PWM) Max Reverse: 1100 $\mu$ s Stopped: 1500 $\mu$ s Max Forward: 1900 $\mu$ s Deadband: 1475-1525 $\mu$ s	
<b>Length</b>	1.9 in	48 mm
<b>Width</b>	0.7 in	18 mm
<b>Thickness</b>	0.5 in	13 mm
<b>Weight</b>	0.05 lb	22 g

Tabla 6: Características del controlador



Figura 56: Controlador Basic 30A ESC

#### 4.3.5.- Conversor Ethernet TP-LINK PA8030PKIT POWERLINE AV1200

Es un kit con 2 PLC que realizan las veces de conversor Ethernet, el cual dotará de conexión a internet a nuestro ROV. Dentro del cuerpo del ROV introduciremos uno de los 2 PLC, estando el otro en la superficie.

A continuación, mostramos su tabla de características y una imagen:

- **Desempeño**
  - Tasa de transferencia (máx): 1300 Mbit/s
  - Ethernet: Si
  - Wifi: No
  - Estándares de red: IEEE 802.3, IEEE 802.3ab, IEEE 802.3u
  - Enchufe integrado: Si
  - Tipo de interfaz Ethernet LAN: Gigabit Ethernet
  - Ethernet LAN, velocidad de transferencia de datos: 10,100,1000 Mbit/s
  - Ethernet LAN (RJ-45) cantidad de puertos: 3
  - Estándar de PowerLine: HomePlug AV2
  - Modulación: OFDM
  - Algoritmos de seguridad soportados: 128-bit AES
  - Distancia de funcionamiento máximo: 300 m
  - Conectar y usar (Plug and Play): Si

*Tabla 7: Características del Conversor Ethernet*



*Figura 57: Conversor Ethernet TP-LINK PA8030PKIT*

#### 4.3.6.- Lámpara

Como lámpara utilizaremos un foco LED para bicicletas de hasta 2200 lúmenes al que habrá que retirarle el soporte para el manillar.

A continuación, mostramos su tabla de características y una imagen:

##### **Especificaciones:**

- Tipo de LED 3 x CREE LED (USA)
- LED Modelo: XML-T6
- Lúmenes: 2200 (Appl Max), 1200 (Bajo)
- Modos LED: Completo, bajo, estroboscópico, Off
- Temperatura de color: 7000K Blanco
- Reflector Copa: Aluminio
- Reflector Reportaje: Pre-enfoque
- Grado impermeable: IP65
- Distancia de la iluminación: 200 a 250 metros
- Fuente de alimentación: 4 x 18650 Li-ion de la batería recargable
- Tamaño de la batería: 4400mAh
- Tiempo de uso: 2,5 a 3 Horas
- Tensión de trabajo: 7 a 9 V
- Corriente de trabajo: 5,5 A
- Entrada de recarga: AC 100 a 240 V
- Salida de recarga: 8.4V DC / 1.0A
- Dimensiones 60 x 40 mm
- peso 125gr (aprox)

*Tabla 8: Características de la Lámpara LED*



*Figura 58: Lámpara LED*

#### 4.3.7.- IMU POLOLU ALTIMU-10 V4

Es una unidad de medición inercial (IMU) y altímetro que cuenta con un acelerómetro, un magnetómetro y un barómetro digital. Su interfaz tiene acceso a diez mediciones independientes de presión, rotación, aceleración y magnéticas que pueden usarse para calcular la altitud del sensor y la orientación absoluta. Funciona desde 2.5 a 5.5 V.

A continuación, mostramos su tabla de características y una imagen:

#### Dimensions

<b>Size:</b>	1.0" × 0.5" × 0.1" <sup>1</sup>
<b>Weight:</b>	0.8 g <sup>1</sup>

#### General specifications

<b>Interface:</b>	I <sup>2</sup> C
<b>Minimum operating voltage:</b>	2.5 V
<b>Maximum operating voltage:</b>	5.5 V
<b>Axes:</b>	pitch (x), roll (y), and yaw (z) ±245, ±500, or ±2000°/s (gyro) ±2, ±4, ±6, ±8, or ±16 g (accelerometer) ±2, ±4, ±8, or ±12 gauss (magnetometer)
<b>Measurement range:</b>	26 kPa to 126 kPa (barometer) <sup>2</sup>
<b>Supply current:</b>	6 mA

Tabla 9: Características del IMU

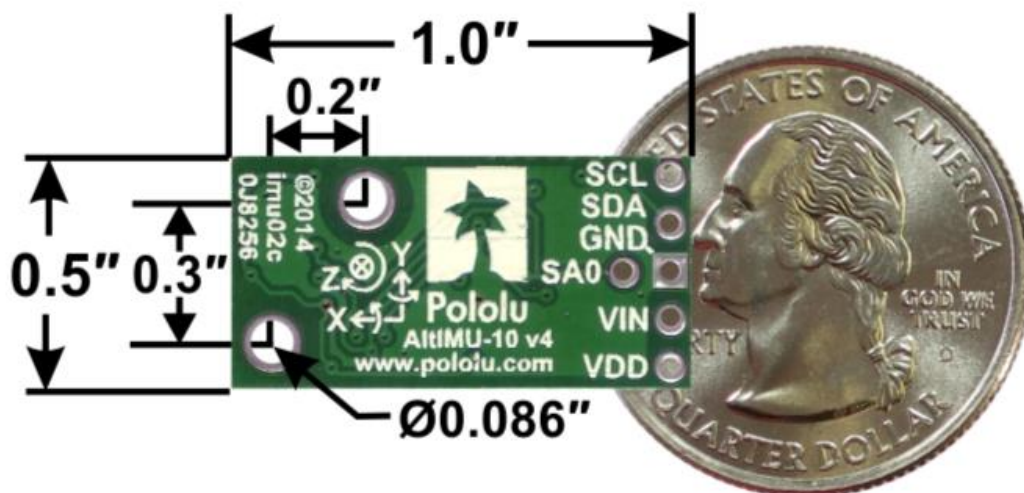


Figura 59: IMU Pololu Altimu-10 V4



#### 4.3.8.- Placa base RASPBERRY PI 2B

La Raspberry Pi 2B es un microordenador que nos permite trabajar en cualquier lugar conectándola a una pantalla y un teclado y pesando tan solo 45 gr. Las opciones para este microordenador son prácticamente infinitas, ya que ha sido concebido para llevar la tecnología a cualquier sitio.

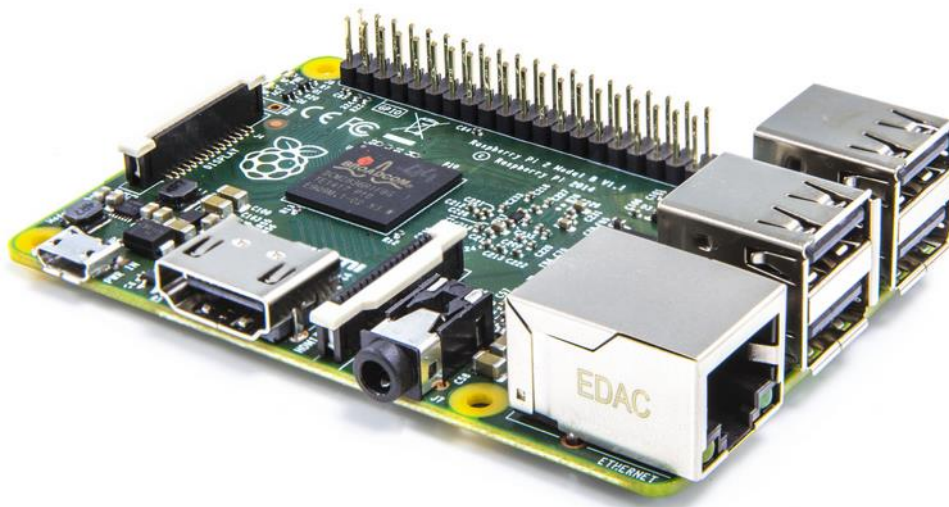
El procesador ARM del Raspberry Pi 2B trabaja a 900MHz e incluye un procesador gráfico con 1GB de RAM. Gracias a su potencia, es compatible con distintas distribuciones de Linux y Windows10. En el apartado de las conexiones encontramos 4 puertos USB 2.0 gracias a los cuales podemos conectarle todo tipo de periféricos.

A continuación, mostramos su tabla de características y una imagen:

##### **Especificaciones:**

- Procesador: Quad-Core Cortex A7 a 900MHZ
- RAM: 1GB.
- Puertos:
  - 4 x USB 2.0
  - 1 x 40 GPIO pin
  - 1 X HDMI
  - 1 x Ethernet
  - 1 x Combo audio/mic
  - 1 x Interfaz de cámara (CSI)
  - 1 X Interfaz de Pantalla (DSI)
  - 1 x Micro SD
  - 1 x Núcleo Grafico 3D

*Tabla 10: Características del microordenador*



*Figura 60: Microordenador Raspberry Pi 2B*



#### 4.3.9.- Sensor transductor de presión DC 5V 0-1.2 MPA

Este sensor transductor de presión nos será útil para medir la presión a la que se encontrará nuestro ROV en cada instante. Fabricado de acero inoxidable, es resistente al agua, es de fácil extracción y dispone de una línea de sellado.

A continuación, mostramos su tabla de características y una imagen:

tensión de trabajo	dc 5.0v
tensión de salida	dc 0.5 a 4.5 v
material sensor	aleación de acero al carbono
corriente de trabajo	$\leq 10$ ma
Rango de presión de trabajo	0-1.2 MPa
la mayor presión	2.4 MPa
longitud del cable	19cm
destruir la presión	3.0 mpa
temperatura de trabajo. alcance	0-85 °C
rango de temperatura de almacenamiento	0-100 °C
error de medición	$\pm 1.5\%$ FSO
error de rango de temperatura:	$\pm 3.5\%$ FSO
tiempo de respuesta	$\leq 2.0$ ms
ciclo de vida	500.000 uds

Tabla 11: Características sensor presión



Figura 61: Sensor de presión

#### 4.3.10.- Cámara

Como cámaras usaremos las de la marca Revotech, más concretamente el modelo I706-POE-2.0MP del año 2016. Es una cámara de tamaño reducido, de 2 mega píxeles y 1920x1080 P de resolución.

A continuación, mostramos su tabla de características y una imagen:

Marca	RevoTech
Modelo	I706-POE-2.0MP
Año de fabricación	2016
Peso del producto	200 g
Dimensiones del producto	5,3 x 4,5 x 4 cm
Número de modelo del producto	I706-POE-2.0MP
Número de producto	I706-P
Otras características	Mini
Pantalla a color	No
Voltaje	12 voltios
Potencia eléctrica	15 vatios
Pilas / baterías incluidas	No
Pilas / baterías necesarias	No
Tipo de material	Metal
Incluye batería recargable	No

Tabla 12: Características de la cámara Revotech I706-POE-2.0MP



Figura 62: Cámara Revotech I706-POE-2.0MP

#### 4.3.11.- Tornillería

A continuación, mostraremos una tabla en la cual recogeremos la tornillería necesaria para la Versión 2 de nuestro ROV.

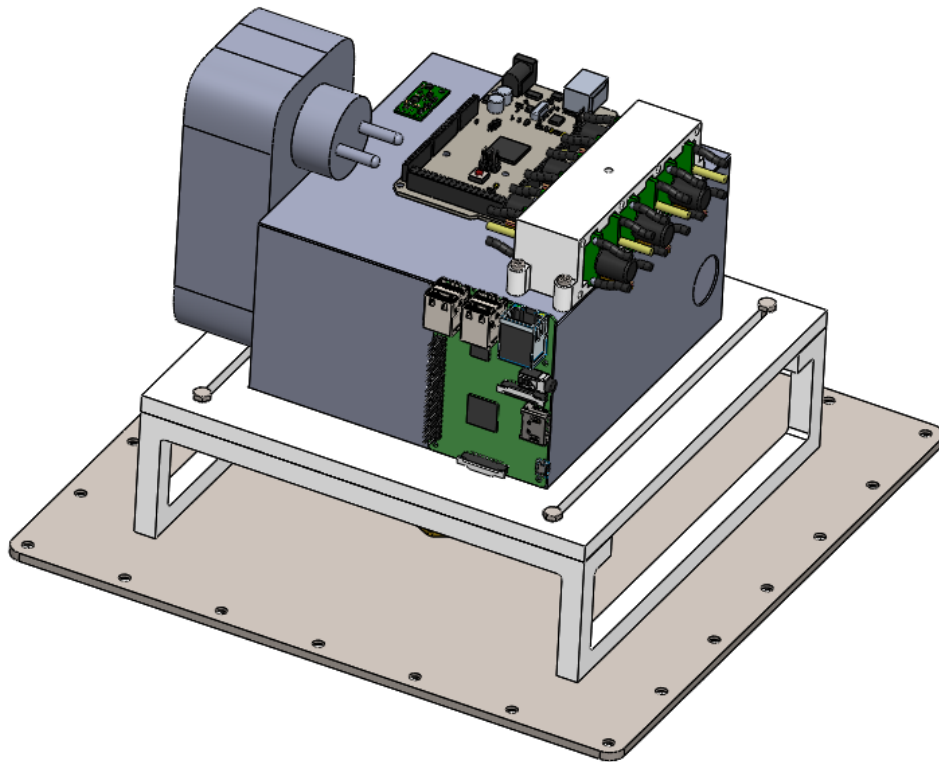
TORNILLERÍA	CANTIDAD	SITUACIÓN
Prensaestopa M16 x 1.5	6	Cuerpo y tapas del ROV
Tornillo ISO10642 M5 x 16	36	Tapas del ROV
Tornillo ISO10642 M5 x 63	12	Tapas del ROV, soporte de cilindros
Tuerca ISO4161 M5 N	48	Tapas del ROV
Tornillo DIN7991 M4 x 8	24	Soporte descentrado
Tornillo ISO7046 M3 x 20	24	Suplemento alargado
Tornillo ISO 7046 M3 x 25	24	Suplemento alargado-hélice
Tornillo ISO7047 M3 x 12	48	Tapas cilindros
Tuerca ISO4032 M3 D	48	Tapas cilindros
Tornillo ISO4014 M4 x 25	4	Base componentes internos
Tuerca ISO4032 M4 W	4	Base componentes internos
Tornillo ISO14585 M2.9 x 16	4	Caja de controladores de motor

Tabla 13: Tornillería

Cabe destacar que no se incluye la tornillería que incluyen los componentes comerciales como por ejemplo las hélices.

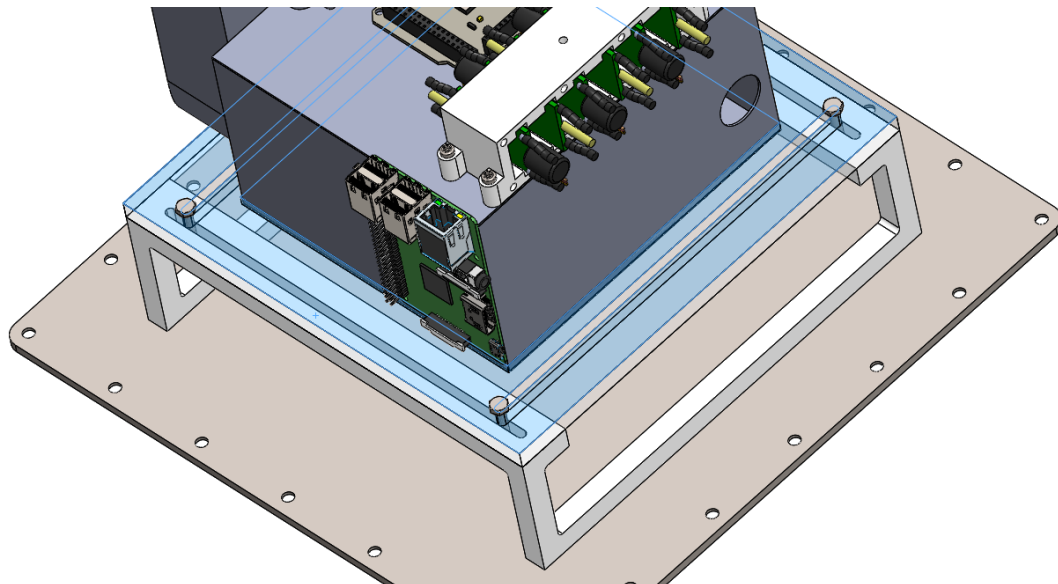
#### 4.4.-Ensamblaje completo

En este apartado presentamos cómo queda el ROV al completo, así como la organización de los elementos internos.



*Figura 63: Disposición elementos internos*

Aplicando una transparencia a la base móvil de los elementos internos podemos ver en detalle la capacidad que tienen estos elementos de moverse el uno sobre el otro. Esto puede ser muy útil para estabilizar el ROV si una vez montado hay algún desequilibrio.



*Figura 64: Detalle movilidad base elementos internos*

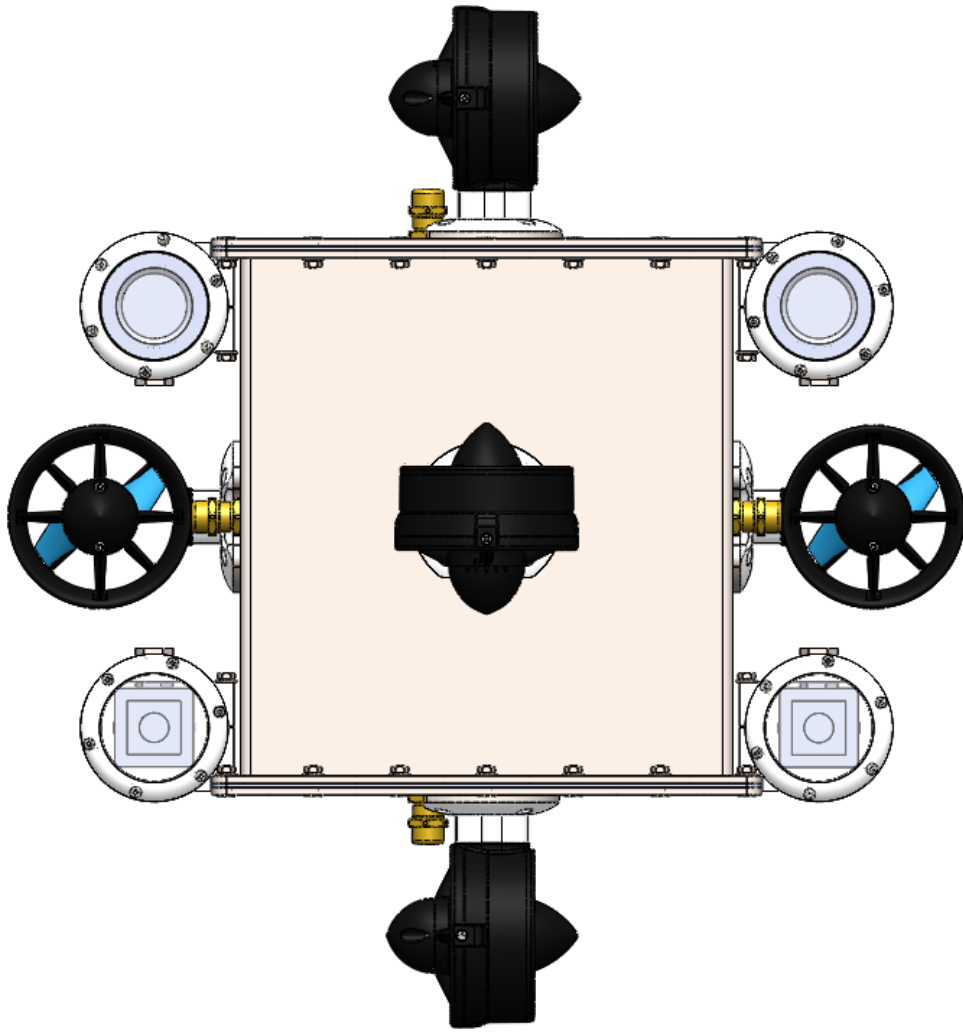


Figura 65: Alzado ROV Versión 2

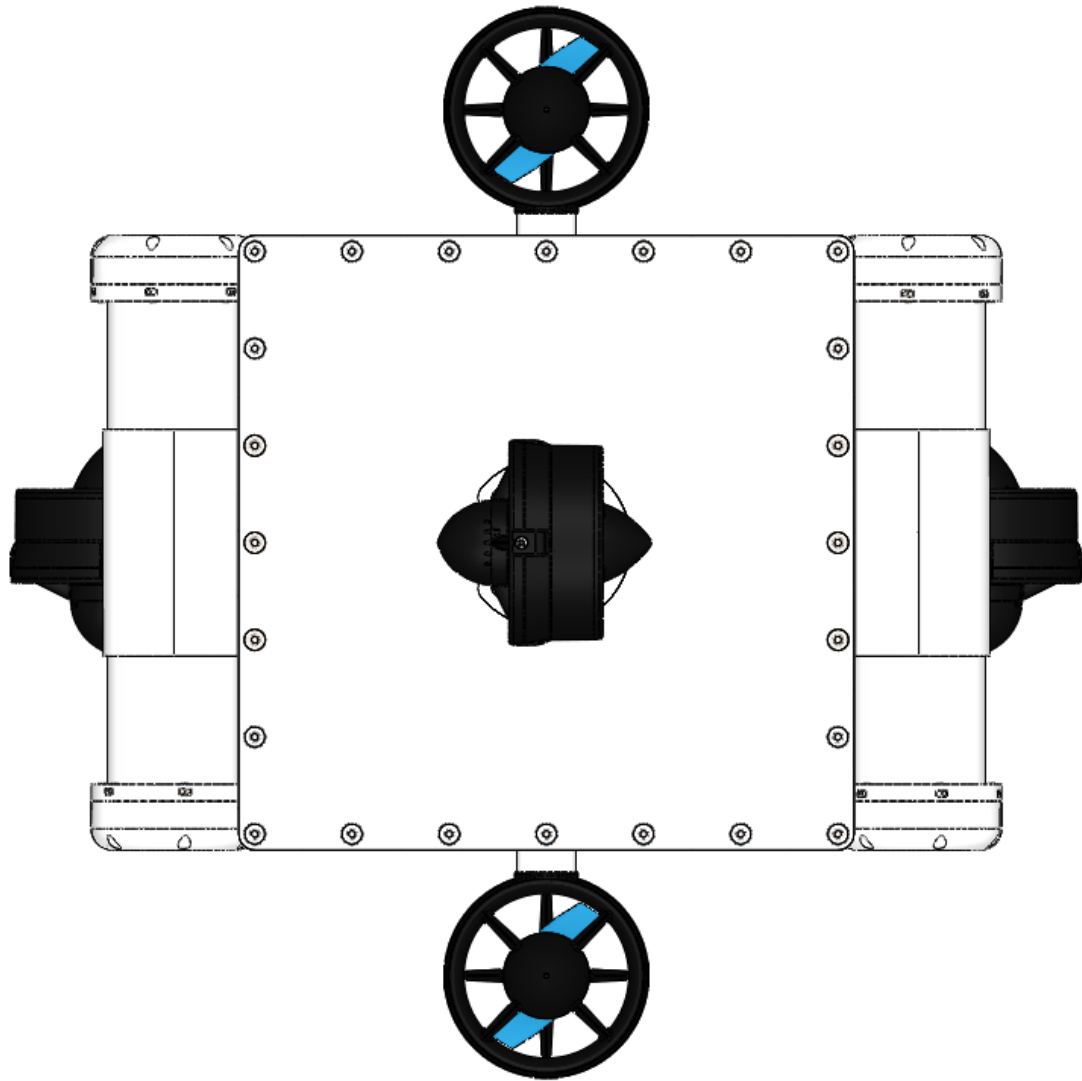


Figura 66: Planta ROV Versión 2

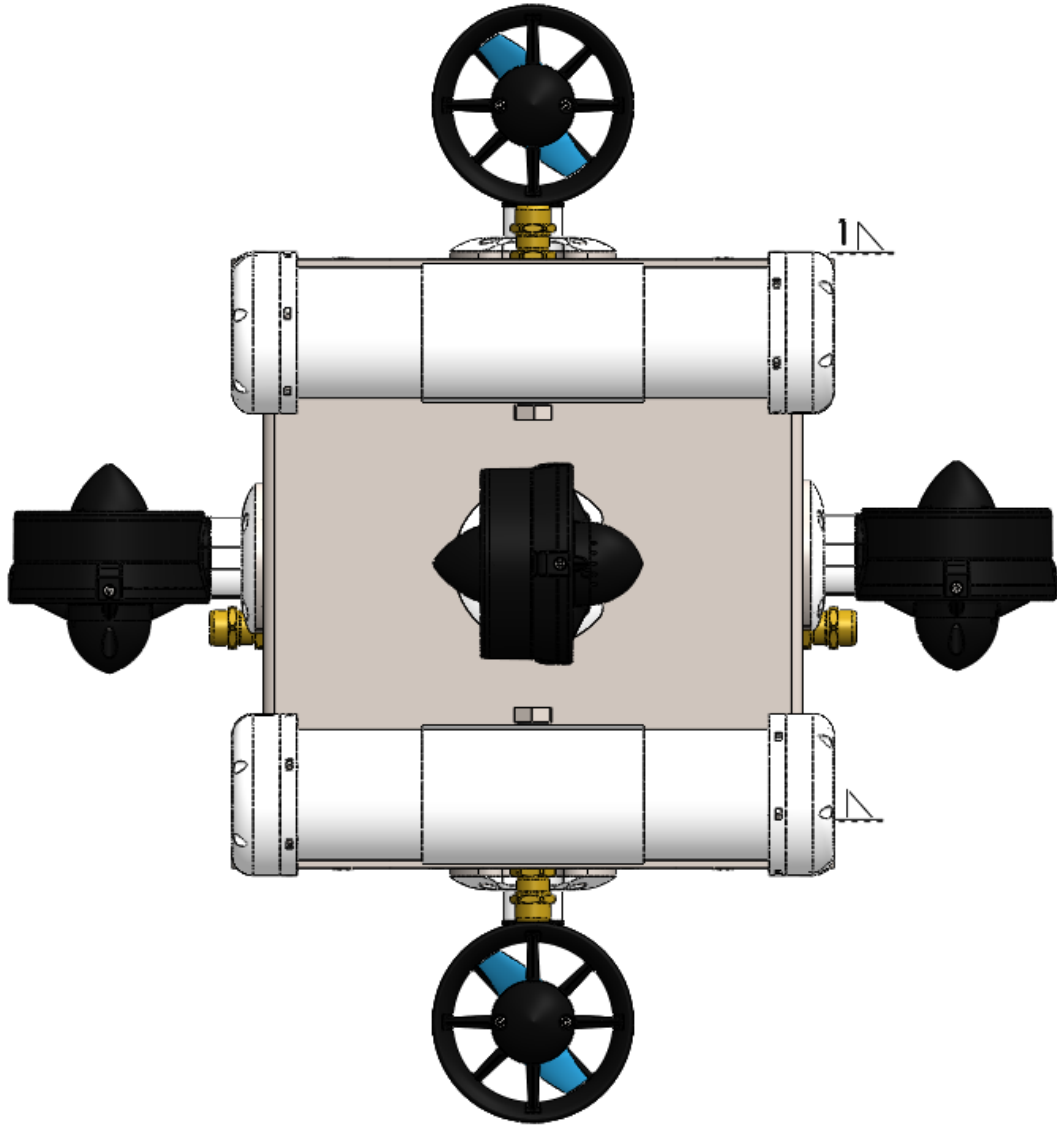


Figura 67: Perfil ROV Versión 2

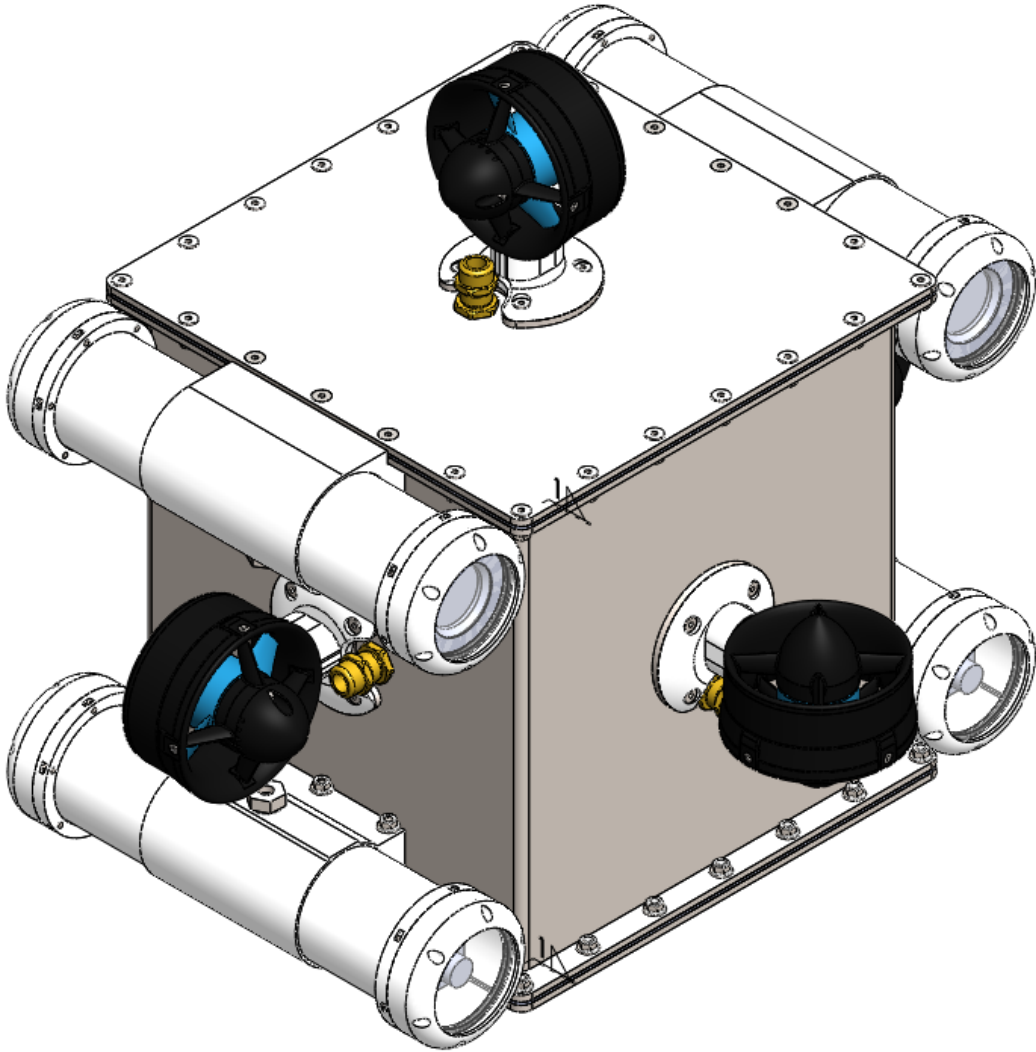


Figura 68: Vista Isométrica ROV Versión 2

Como el Sensor de Presión no aparece en las imágenes anteriores por estar en la cara trasera del ROV, lo mostramos a continuación en detalle:

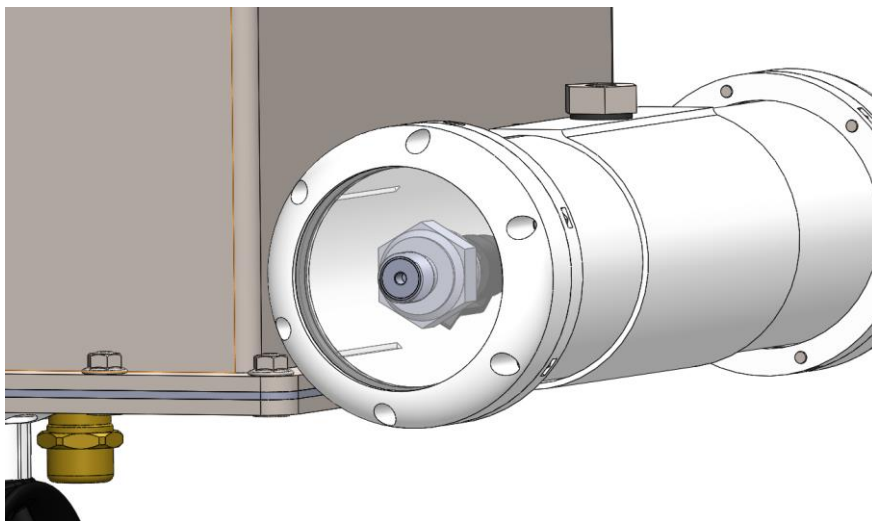
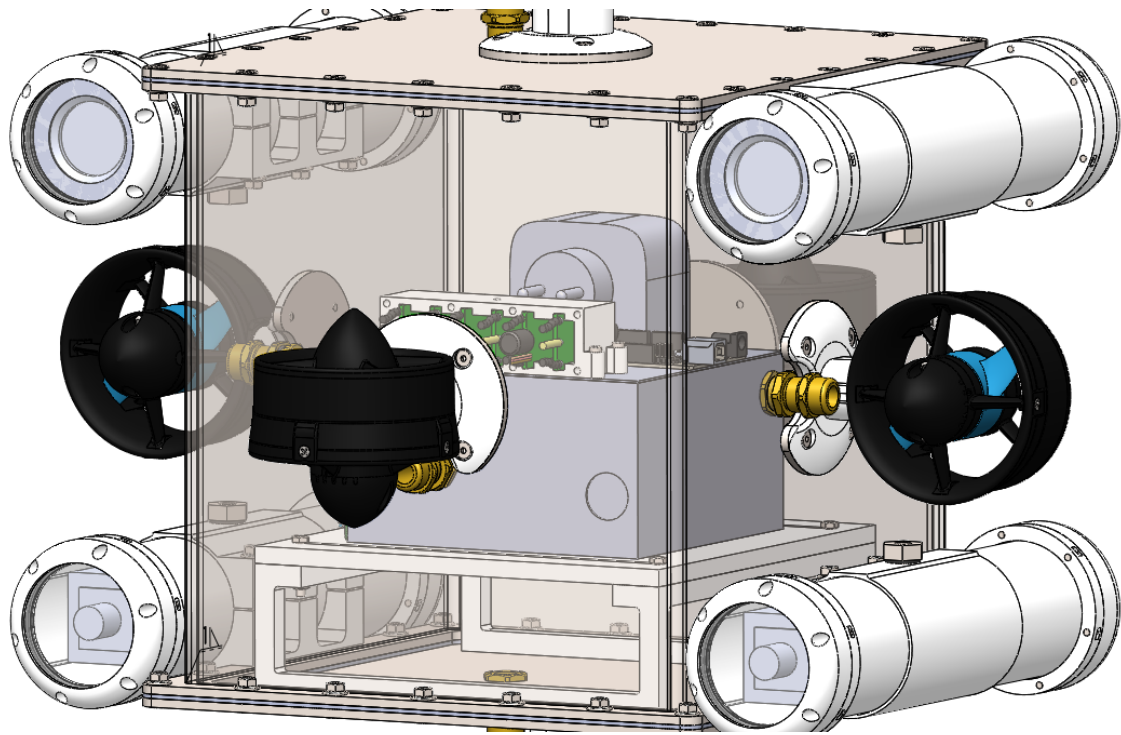


Figura 69: Detalle Sensor de Presión



Creemos que también es interesante ver cómo quedaría el interior del ROV una vez ensamblado, para ello, aplicamos una transparencia al cuerpo del mismo:



*Figura 70: Detalle interior del ROV Versión 2*

## 5.- Análisis del ROV.

### 5.1.- Análisis de flotabilidad.

La flotabilidad de nuestro ROV dentro del agua estará determinada por las diferentes fuerzas que actúen sobre él, así como el sentido de las mismas. La flotabilidad se considera positiva si el ROV tiende a ascender dentro del agua, negativa si tiende a descender, y neutra cuando se mantiene en suspensión dentro del agua.

Lo que le ocurrirá a nuestro ROV nos lo indicará el Principio de Arquímedes: << Un cuerpo total o parcialmente sumergido en un fluido en reposo, experimenta un empuje vertical hacia arriba igual al peso de la masa del volumen del fluido que desaloja.>>

Dicho de otro modo: nuestro ROV deberá desalojar un volumen de agua que tenga más masa que el propio ROV. Si demostramos que esto sucede, podremos afirmar que el ROV tendrá flotabilidad positiva.

En el ensamblaje final del ROV, el propio programa SOLIDWORKS nos da la masa total del ROV:

**$M_{ROV} = 25.052\text{kg}$**

Si tomamos la densidad del agua del mar como  $1027\text{ kg/m}^3$ :

**$\rho_{mar} = 1027\text{ kg/m}^3$**

Entonces debemos comprobar si la masa de agua que desaloja el ROV pesa más de 25.052kg, o lo que es lo mismo, debemos comprobar que el ROV desaloje el siguiente volumen como mínimo:

$$Vol_{min} = \frac{M_{ROV}}{\rho_{mar}} = \frac{25.052\text{kg}}{1027\text{kg/m}^3} = 0.0244\text{ m}^3$$

Debido a que no hemos sido capaces de calcular con SOLIDWORKS el volumen desalojado por el ROV porque el programa nos da directamente el volumen de las partículas que componen los cuerpos (sean o no estancos), nos disponemos a calcular manualmente el volumen de sus distintos elementos:

- Primero calcularemos el volumen del cuerpo principal del ROV incluyendo alas y tapas:

$$Vol_{cuerpo} = (0.26 * 0.26 * 0.274) + 2 * (0.008 * 0.29 * 0.29) = 0.0199\text{m}^3$$

- Calculamos ahora el volumen de los 4 cilindros que contienen las herramientas, para lo cual los simplificamos como simples cilindros de 290mm de largo y 63mm de diámetro:

$$Vol_{cilindros} = 4 * \left( \pi * \left( \frac{0.063}{2} \right)^2 * 0.29 \right) = 0.0036\text{m}^3$$

- En cuanto a las hélices (y demás componentes que las fijan al cuerpo del ROV) al ser elementos prácticamente macizos cometemos un error ligeramente despreciable si consideramos su volumen como el que nos da SOLIDWORKS. Decimos que el error será despreciable porque, en cualquier caso, el volumen de agua desalojado por estos

elementos será mayor que el que nos da SOLIDWORKS (recordemos que solo nos da el volumen de las partículas que componen los elementos):

$$Vol_{h\acute{e}lices} = 6 * 0.0003 = 0.0018m^3$$

Por tanto, aun habiendo simplificado el cálculo a la baja, si sumamos los 3 volúmenes calculados:

$$V_{ROV} = V_{cuerpo} + V_{cilindros} + V_{helices} = 0.0253m^3$$

Como  $V_{ROV} > V_{min}$  se demuestra que la masa del volumen de agua que desaloja el ROV tiene más masa que el propio ROV, o lo que es lo mismo, la flotabilidad del ROV diseñado es positiva.

En caso de necesitar una flotabilidad totalmente nula, podremos añadir pequeñas pesas de plomo atornilladas en la base móvil de los elementos internos hasta igualar la masa total del ROV a la masa total del agua que desaloja.

## 5.2.- Análisis de estabilidad.

Para entender la estabilidad de un buque debemos entender que todas las fuerzas que actúan sobre él se mantienen constantes, pero no ocurre lo mismo con el punto de aplicación del empuje que, según la forma del casco, hace que el centro de gravedad del volumen de agua desplazado (centro de carena) se desplace lateralmente.

Cuando dicho buque se encuentra adrizado (en equilibrio), el centro de carena (B) y el centro de gravedad (G) se encuentran en la misma línea vertical por encima de la quilla. Es al inclinarse el buque cuando el centro de carena se desplace lateralmente (al cambiar la forma de la porción del casco sumergida).

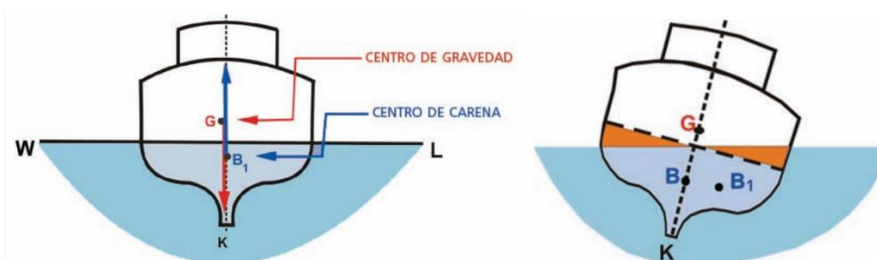


Figura 71: explicación Centro de Carena

Al punto de intersección de las líneas verticales trazadas desde el centro de carena a pequeños ángulos de escora consecutivos se le llama metacentro (M)

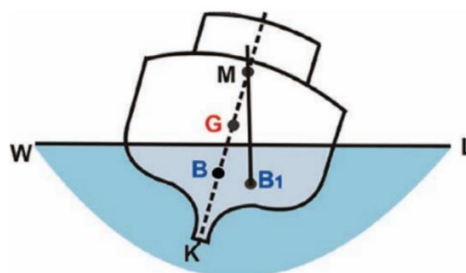


Figura 72: explicación Metacentro

Para que un buque esté en equilibrio estable (esto es que tienda a volver a su posición inicial de adrizado después de estar inclinado) el centro de gravedad deberá encontrarse por debajo del metacentro. Esto es lo mismo que decir que la altura metacéntrica (distancia entre G y M) debe ser positiva, para ello el metacentro (M) debe encontrarse por encima del centro de gravedad (G).

Ahora bien, expuesta la teoría para buques, tenemos que particularizar para nuestro diseño y debemos ser conscientes de que nuestro ROV estará sumergido totalmente, por lo tanto, el centro de carena no variará por mucho que el ROV se incline. Así pues, el centro de carena y el metacentro coincidirán en un único punto. Lo que haremos a continuación será intentar determinar la posición del metacentro y del centro de gravedad. Si estos están alineados, y además el metacentro se sitúa por encima del centro de gravedad, nuestro ROV estará equilibrado de forma estable.

Por la inmensa simetría de nuestro ROV podemos determinar que el metacentro estará justo en el centro del ROV. El centro de gravedad nos lo da SOLIDWORKS directamente. Veamos la posición de ambos siendo el D el de color rosa y M el de colores.

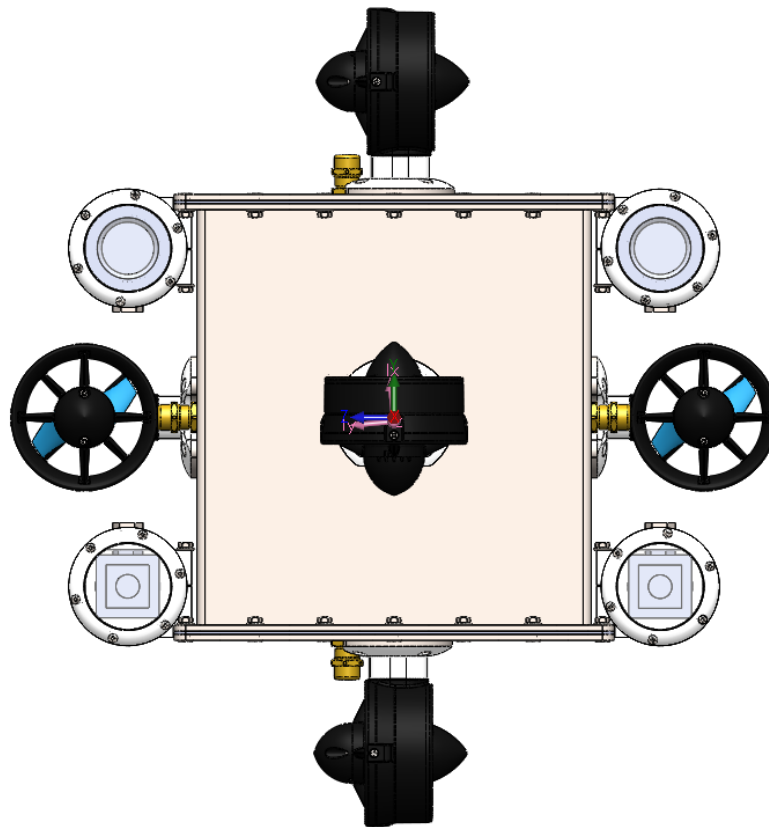


Figura 73: M y G Alzado

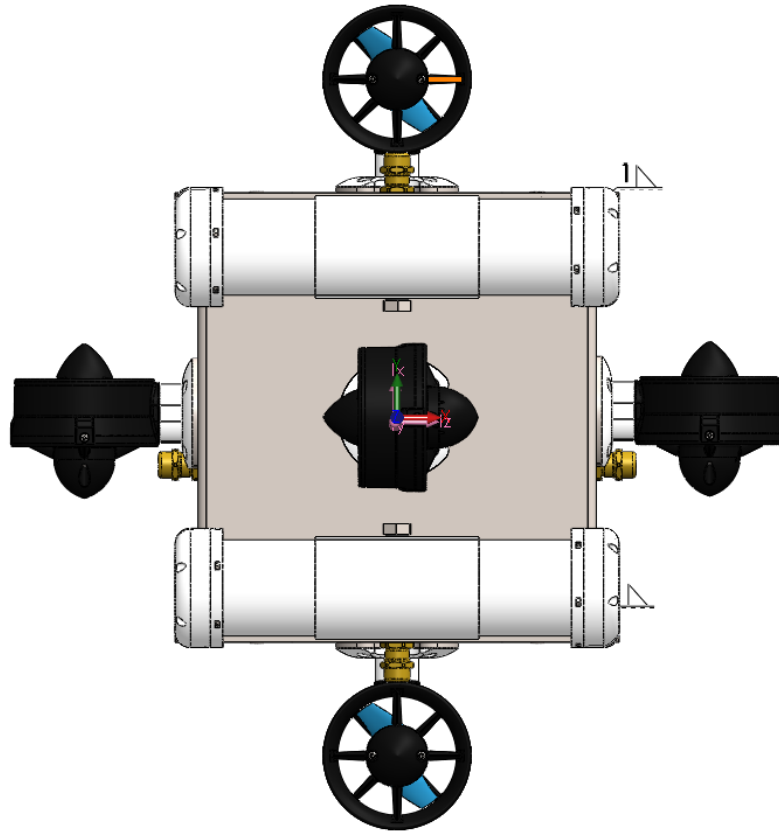


Figura 74: M y G Perfil

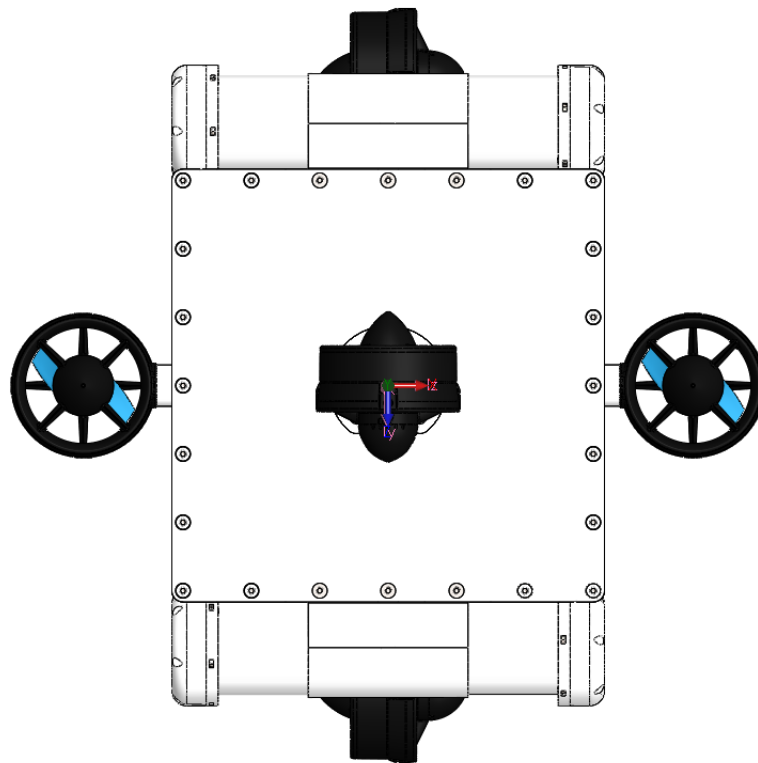


Figura 75: M y G Planta

SOLIDWORKS también nos facilita la posición relativa de G con respecto a M:

$$x = -1.33mm$$

$$y = -2.62mm$$

$$z = 0.14mm$$

Las coordenadas X y Z nos indican que ambos puntos están prácticamente alineados, sin embargo, la posición de los componentes internos hace que haya muy poca diferencia en altura entre G y M, tan solo 2.62mm. Bien es cierto que se consigue lo que queríamos, que G esté por debajo de M en altura, pero cabe destacar que lo más indicado es que esta diferencia fuese mayor.

### 5.3.- Análisis estructural.

Realizaremos un análisis estructural sobre los dos únicos componentes que estarán sometidos a presión: el cuerpo principal del ROV y el cilindro contenedor de herramientas.

Para ello primero tenemos que calcular la presión a la que el ROV estará sometido cuando se encuentre a 100 metros de profundidad en agua salada.

$$P_{100} = \rho \cdot g \cdot h$$

Siendo:

$P_{100}$  la presión a 100 metros de profundidad

$\rho$  la densidad del agua salada = 1.028Kg/m<sup>3</sup>

$g$  la gravedad = 9.8m/s<sup>2</sup>

$h$  la altura de la columna de agua sobre el ROV, es decir, 100m.

Entonces:

$$P_{100} = 1.028 \cdot 9.8 \cdot 100 = 1007440Pa$$

De la misma forma calcularemos las presiones a 0, 20, 40, 60, 80 metros de profundidad para ver cómo varían las deformaciones y tensiones que sufrirá el ROV:

$$P_0 = P_{atm} = 101325Pa$$

$$P_{20} = 1.028 \cdot 9.8 \cdot 20 = 201488Pa$$

$$P_{40} = 1.028 \cdot 9.8 \cdot 40 = 402976Pa$$

$$P_{60} = 1.028 \cdot 9.8 \cdot 60 = 604464Pa$$

$$P_{80} = 1.028 \cdot 9.8 \cdot 80 = 805952Pa$$

Con estas presiones haremos el análisis en SOLIDWORKS e iremos creando una tabla donde expondremos Profundidad, Presión, Tensión máxima, Desplazamiento máximo y Factor de Seguridad más bajo.

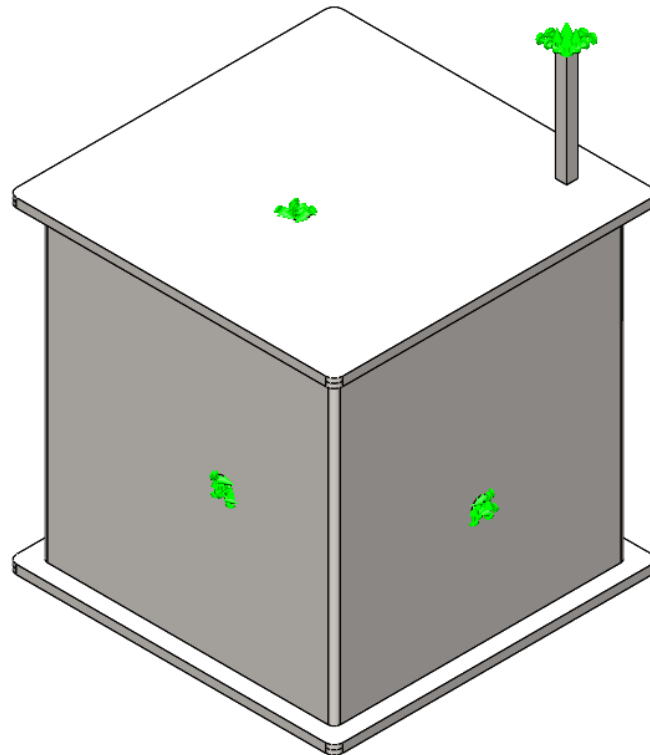
El objetivo que nos marcamos para asegurar la integridad del ROV es alcanzar el Factor de Seguridad 1.5.

### 5.3.1.- Cuerpo principal del ROV

Mediante la herramienta SimulationXpress de SOLIDWORKS realizaremos un análisis estático del cuerpo principal del ROV. Por simplicidad, solo haremos dicho análisis sobre el cuerpo y sus tapas de acero inoxidable, que son realmente los elementos que soportarán la presión.

Uno de los requerimientos del programa es que una superficie de la pieza a analizar debe estar fija. Para que las condiciones del análisis sean lo más aproximadas a la realidad hemos extruido un cuadrado de 1cm de lado y 10cm de alto que nos servirá para no tener que fijar ninguna superficie real del cuerpo del ROV.

Por lo tanto, las sujeciones serán la superficie de apoyo ficticia que hemos creado, y los apoyos de los orificios de cada cara (ya que esos orificios quedaran reforzados por un elemento cilíndrico muy rígido como son los prensaestopas).



*Figura 76: Sujeciones cuerpo principal del ROV*

A continuación, agregamos las zonas que sufrirá la presión del agua y sobre la que iremos variando la presión a medida que vamos descendiendo en profundidad.

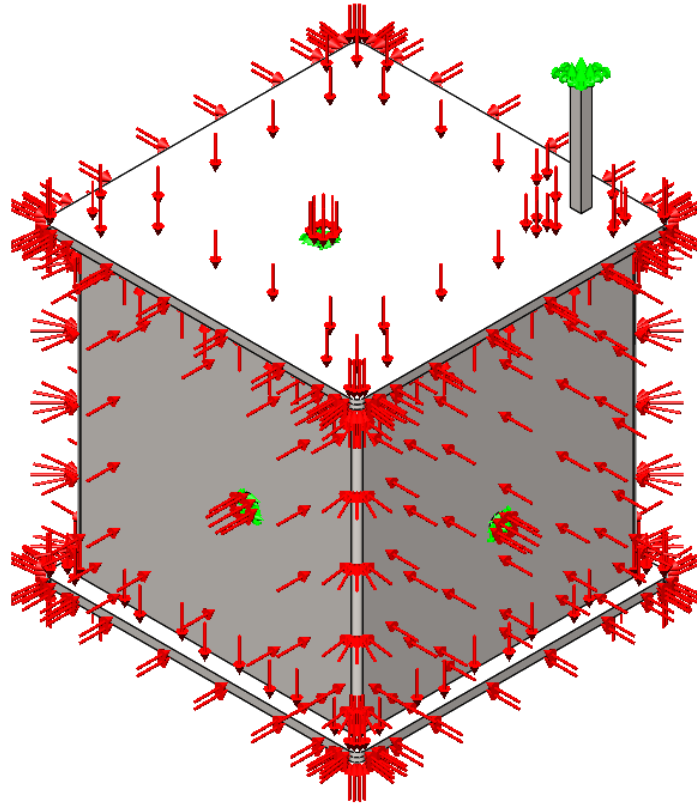


Figura 77: Cargas Cuerpo principal del ROV

Realizando el estudio con los parámetros de presión expuestos anteriormente, con las características mecánicas del Acero Inoxidable DIN 1.4404 y aplicando la Teoría de Von Mises para el análisis estructural de la pieza obtendremos la siguiente tabla:

Profundidad (m)	Presión (N/m <sup>2</sup> )	Tensión máxima (N/m <sup>2</sup> )	Desplazamiento máximo (mm)	Factor de Seguridad más bajo
0	101325	1.391 x 10 <sup>8</sup>	1.755 x 10 <sup>-1</sup>	2.8759
20	201488	2.763 x 10 <sup>8</sup>	3.490 x 10 <sup>-1</sup>	1.4476
40	402976	5.526 x 10 <sup>8</sup>	6.980 x 10 <sup>-1</sup>	0.7238
60	604464	8.290 x 10 <sup>8</sup>	1.047	0.4825
80	805952	1.106 x 10 <sup>9</sup>	1.396	0.3616
100	1007440	1.382 x 10 <sup>9</sup>	1.745	0.2895

Tabla 14: Análisis estático Cuerpo principal del ROV



Presentamos a continuación varias imágenes del estudio a 100m de profundidad:

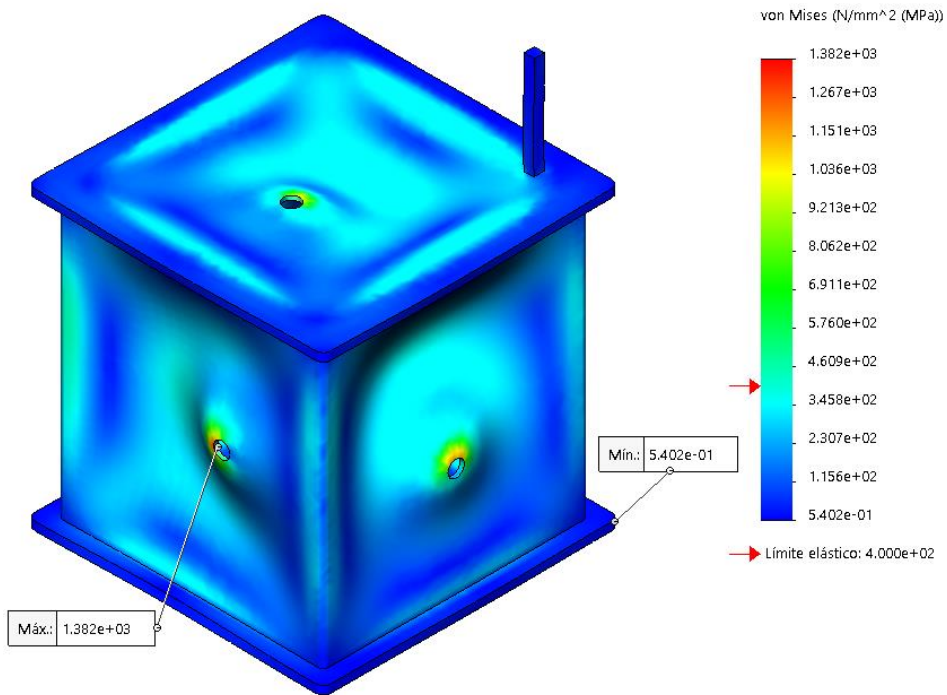


Figura 78: Tensión de Von Mises Cuerpo principal del ROV

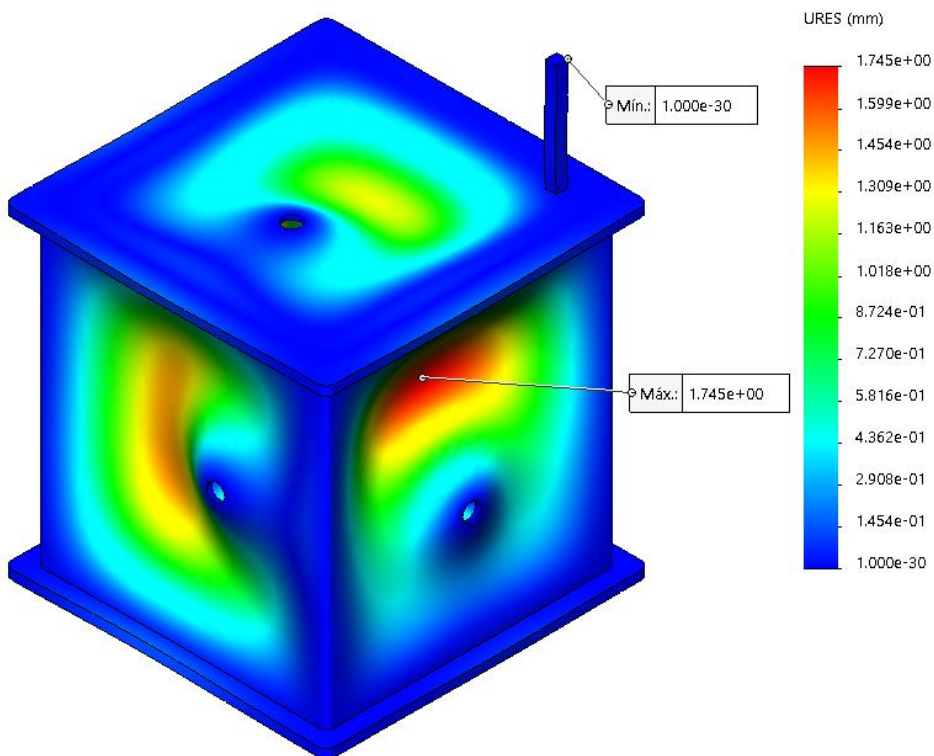


Figura 79: Desplazamientos Cuerpo principal del ROV

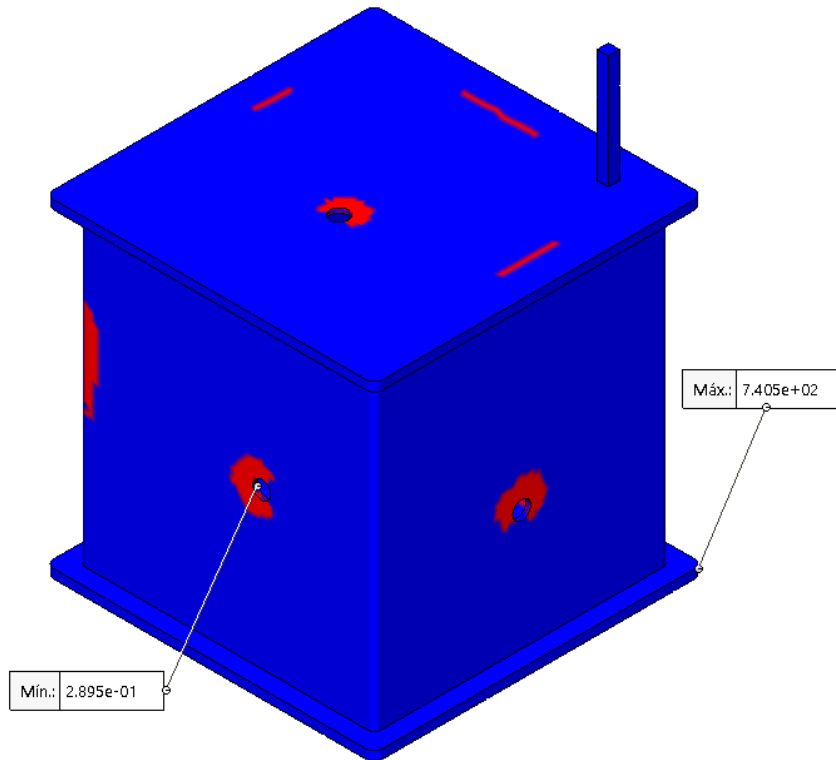


Figura 80:Factor de Seguridad Cuerpo principal del ROV

Si el Límite Elástico del material es  $4.0 \times 10^8 \text{ N/m}^2$  y la Tensión de von Mises máxima que soportará el cuerpo del ROV es de  $1.382 \times 10^9 \text{ N/m}^2$  podemos afirmar que habrá deformaciones que no serán elásticas sino plásticas, por tanto, el cuerpo del ROV sufrirá deformaciones permanentes. Es por eso que el Factor de Seguridad a 100m de profundidad es 0.2895, muy alejado de 1.5 que es nuestro objetivo.

Destacamos que la profundidad máxima a la que el Factor de Seguridad estaría en el valor objetivo de 1.5 sería a 19m. También es interesante determinar la profundidad a la cual la integridad del ROV corre serio peligro, es decir, cuando el Factor de Seguridad vale 1; esto sucede a 29m.

Vemos que estamos muy alejados de la profundidad objetivo que eran 100m de profundidad. Por tanto, intentaremos solucionar este problema añadiendo unas pequeñas planchas del mismo acero inoxidable DIN 1.4404 de 1 cm de espesor en las esquinas verticales y transversalmente en el centro de las tapas. Lo mostramos a continuación en una sección del cubo:

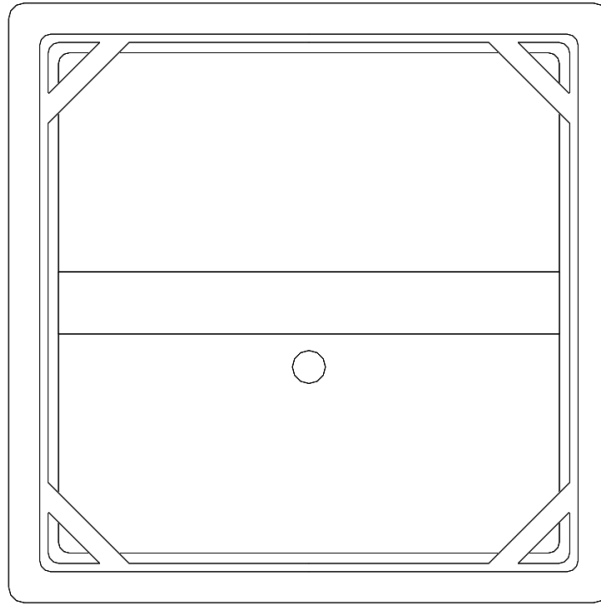


Figura 81: Refuerzos del Cuerpo principal del ROV

Con estos refuerzos se mejora ligeramente las prestaciones del ROV. El Factor de Seguridad a 100m pasa de 0.2895 a 0.4017.

Si antes la profundidad máxima para mantener el Factor de Seguridad en 1.5 eran 19 metros, ahora pasan a ser unos 27 metros.

Sin refuerzos, el Factor de Seguridad se mantendrá por encima de 1 hasta 29 metros, con los refuerzos esta profundidad máxima pasa a ser 37m.

Presentamos las imágenes del ROV reforzado a 100m de profundidad:

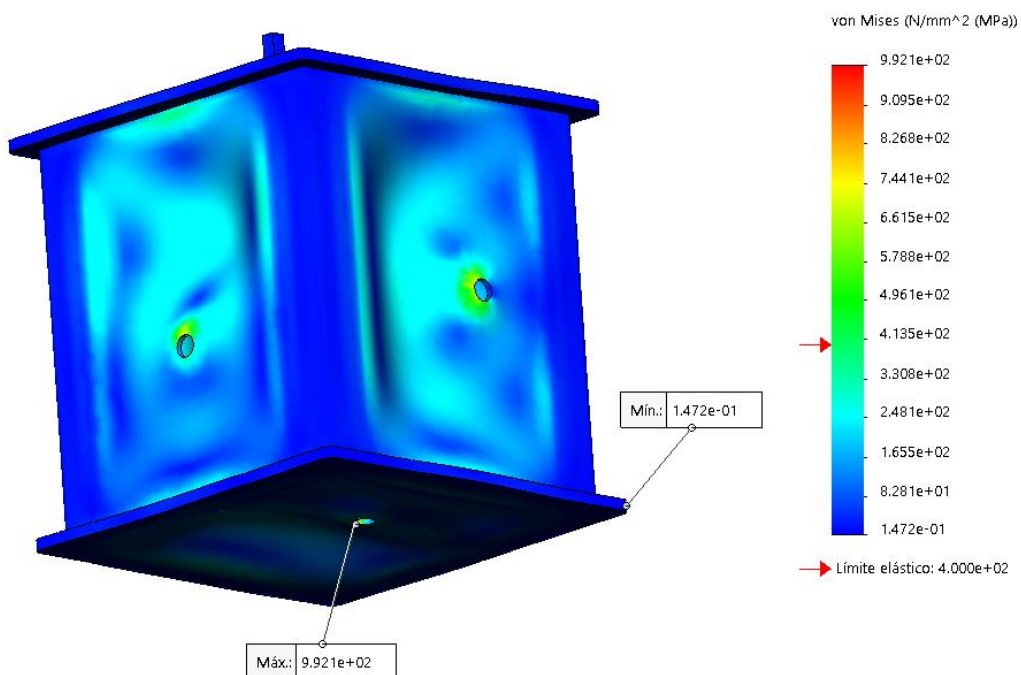


Figura 82: Tensión de von Mises Cuerpo principal del ROV reforzado

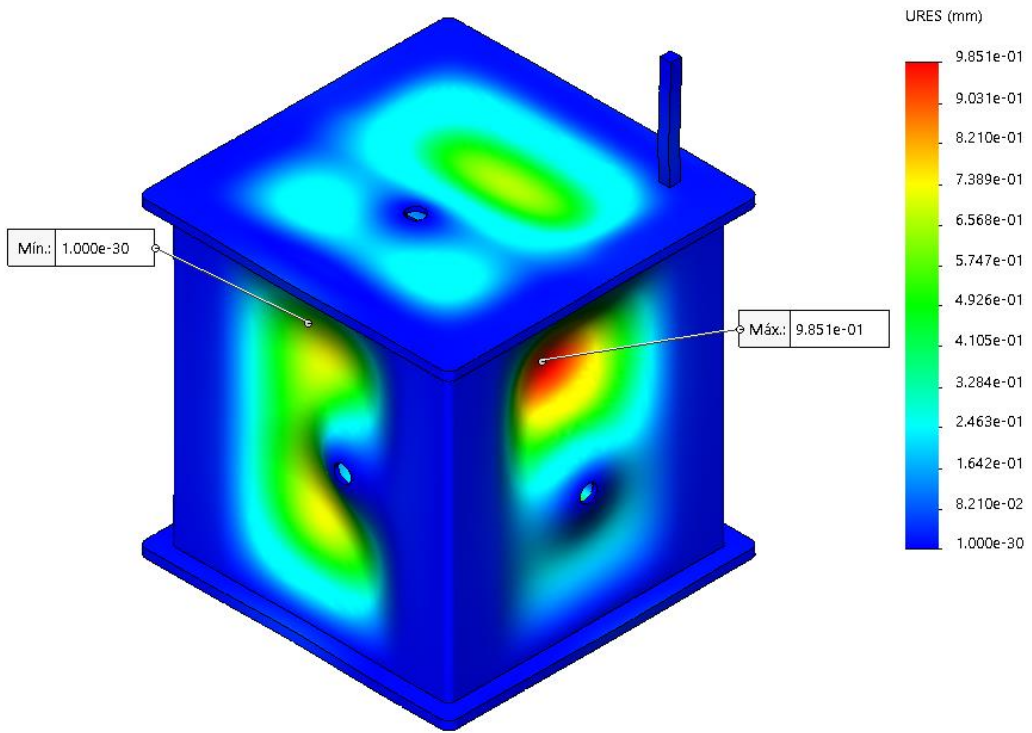


Figura 83: Desplazamientos Cuerpo principal del ROV reforzado

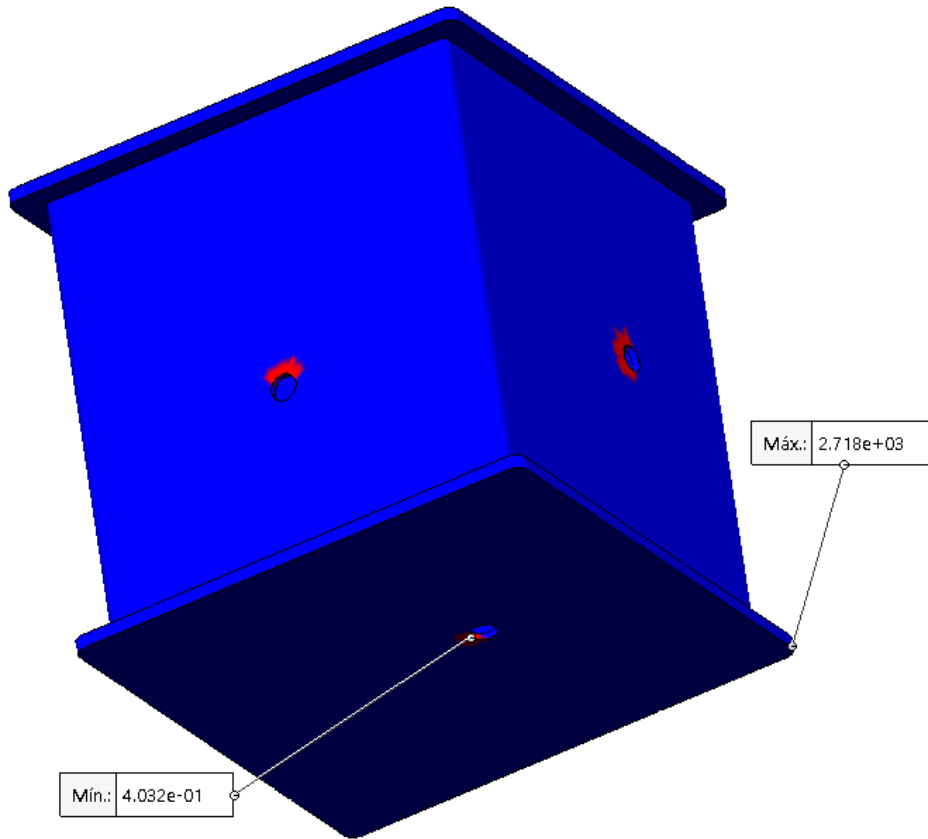


Figura 84: Factor de Seguridad Cuerpo principal del ROV reforzado

### 5.3.2.- Cilindro contenedor de herramientas

Para comprobar la integridad de los cilindros contenedores de herramientas tendremos que realizar el análisis sobre las tapas de metacrilato y sobre el tubo de PVC.

#### - Tapas de metacrilato:

Analicemos las tapas tras las cuales irán colocadas las cámaras y focos de nuestro ROV. Para ello elegiremos como sujeciones la superficie que estarán en contacto con la arandela de goma y ésta a su vez con el tubo de PVC.

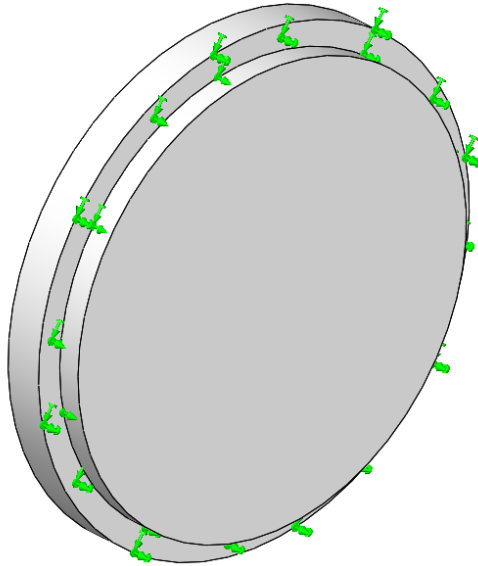


Figura 85: Sujeciones Tapa de Metacrilato

A continuación, agregamos la zona que sufrirá la presión del agua y sobre la que iremos variando la presión a medida que vamos descendiendo en profundidad.

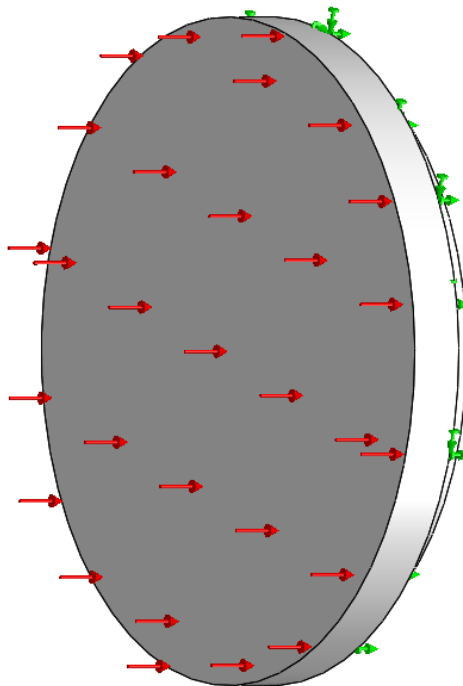


Figura 86: Carga Tapa de Metacrilato

Realizando el estudio con los parámetros de presión expuestos anteriormente, con las características mecánicas del PMMA y aplicando la Teoría de Von Mises para el análisis estructural de la pieza obtendremos la siguiente tabla:

Profundidad (m)	Presión (N/m <sup>2</sup> )	Tensión máxima (N/m <sup>2</sup> )	Desplazamiento máximo (mm)	Factor de Seguridad más bajo
0	101325	$2.719 \times 10^6$	$3.052 \times 10^{-2}$	16.5505
20	201488	$5.407 \times 10^6$	$6.070 \times 10^{-2}$	8.3229
40	402976	$1.081 \times 10^7$	$1.214 \times 10^{-1}$	4.1615
60	604464	$1.622 \times 10^7$	$1.821 \times 10^{-1}$	2.7743
80	805952	$2.163 \times 10^7$	$2.428 \times 10^{-1}$	2.0807
100	1007440	$2.703 \times 10^7$	$3.035 \times 10^{-1}$	1.6646

Tabla 15: Análisis Estático Tapa de metacrilato

Presentamos a continuación varias imágenes del estudio a 100m de profundidad:

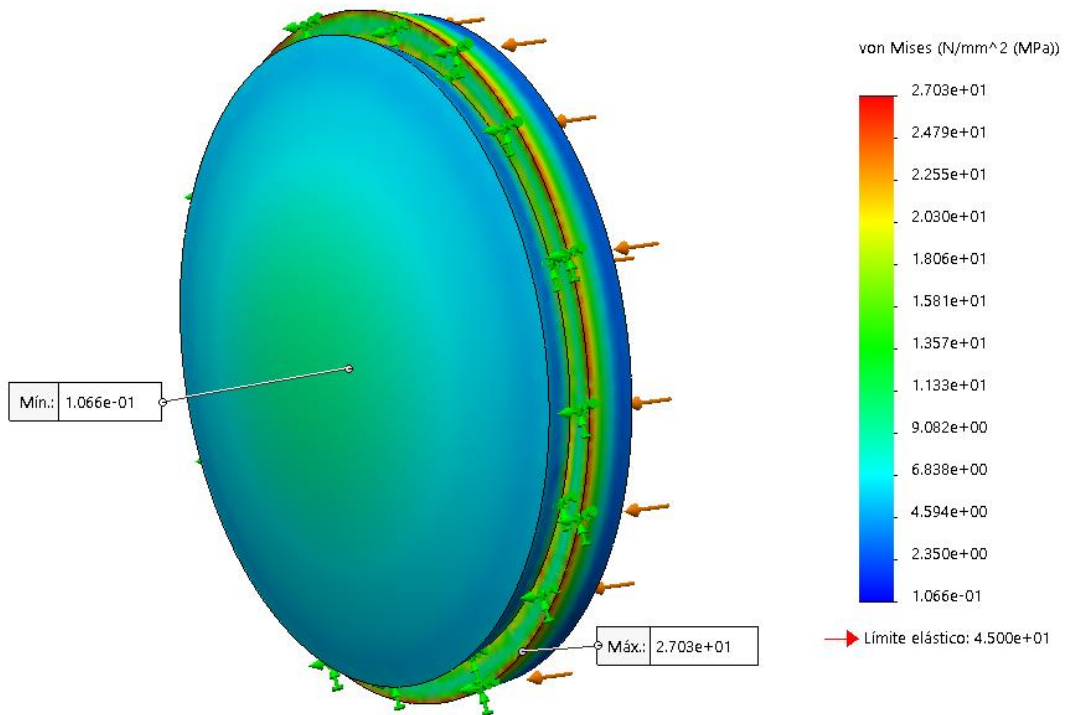


Figura 87: Tensión de Von Mises Tapa Metacrilato

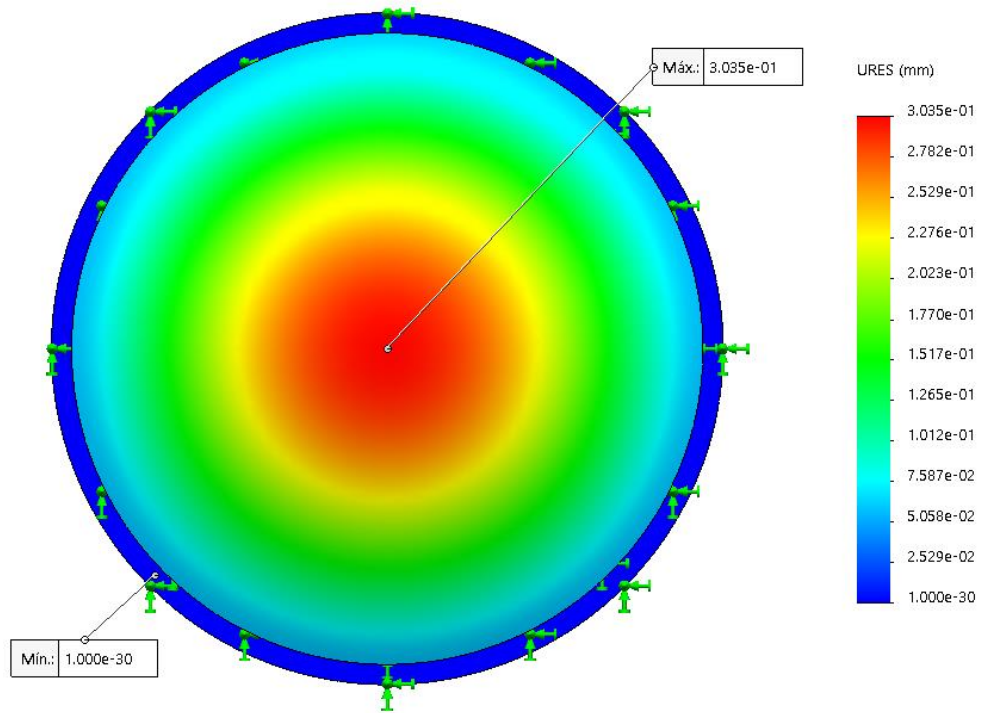


Figura 88: Desplazamientos Tapa Metacrilato

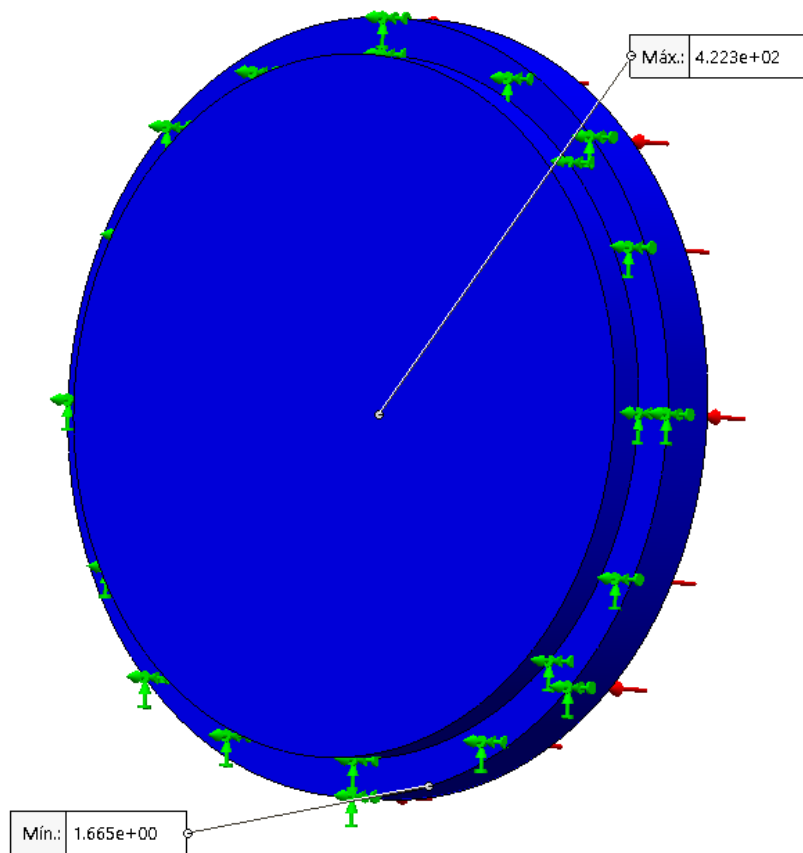


Figura 89: Factor de Seguridad Tapa Metacrilato



Si el Límite Elástico del material es  $4.5 \times 10^7 \text{ N/m}^2$  y la Tensión de von Mises máxima que soportará dicha pieza es de  $2.703 \times 10^7 \text{ N/m}^2$  podemos afirmar que todas las deformaciones que soportará la pieza serán deformaciones elásticas.

Por lo tanto, vemos cómo las Tapas de Metacrilato soportarán la presión a 100m de profundidad con un Factor de Seguridad de 1.6646.

Cabe destacar que la Tapa de Metacrilato con el orificio en el centro para el sensor de presión también cumple nuestros requerimientos al ofrecer un Factor de Seguridad de 2.3384 a 100m de profundidad. Es interesante como a pesar de tener un orificio, el factor de seguridad es mayor. Esto es por la superficie de apoyo que ofrece el propio sensor de presión justo en el centro, donde la deformación es mayor, como hemos visto anteriormente.

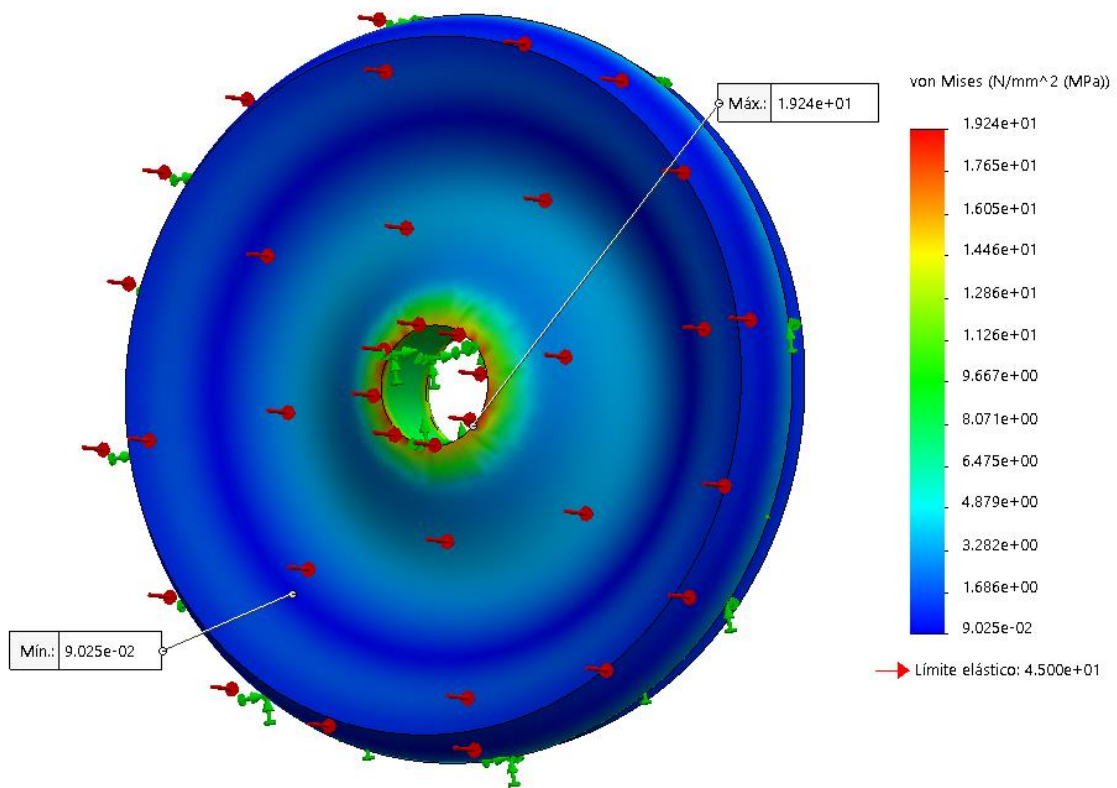


Figura 90: Tensión de Von Mises Tapa Metacrilato con orificio



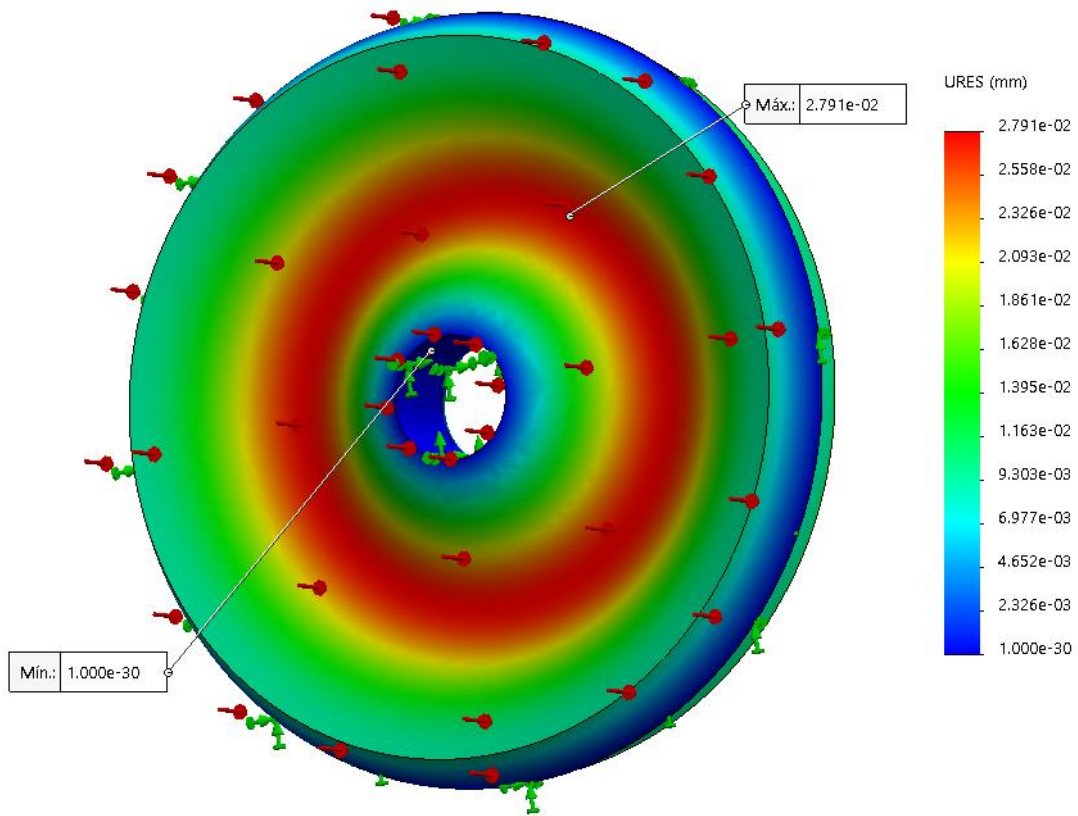


Figura 91: Desplazamientos Tapa Metacrilato con orificio

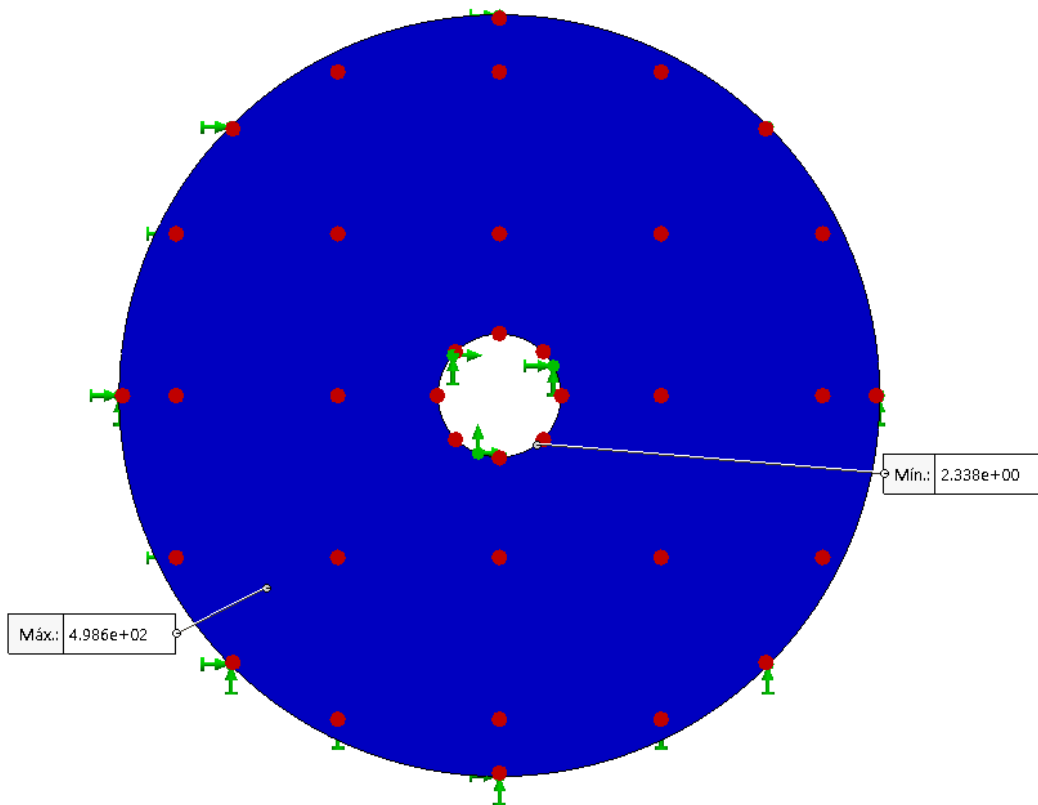
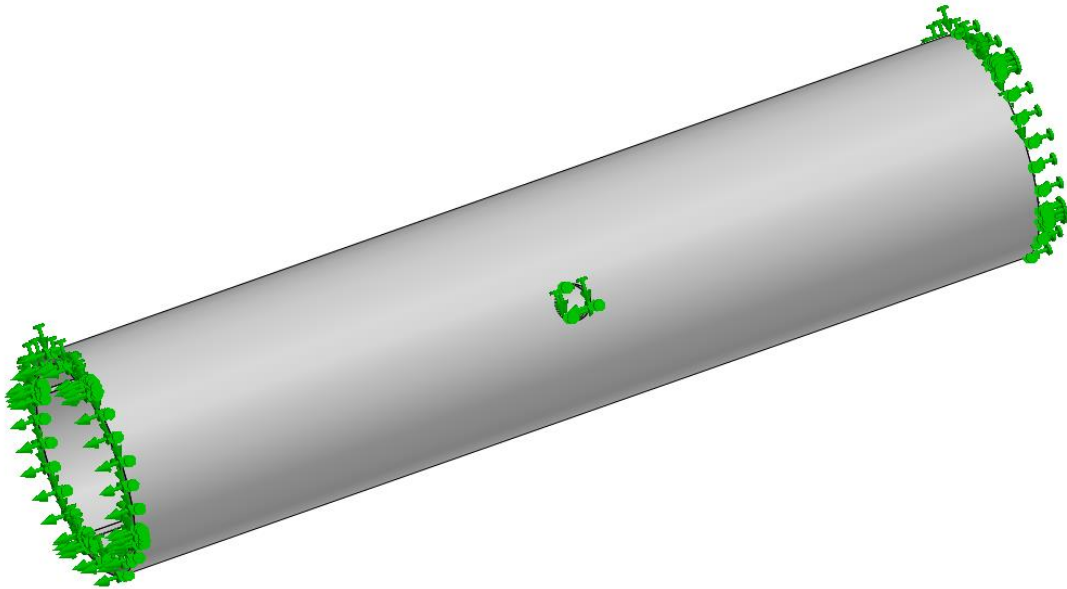


Figura 92: Factor de Seguridad Tapa Metacrilato con orificio

-Tubo de PVC:

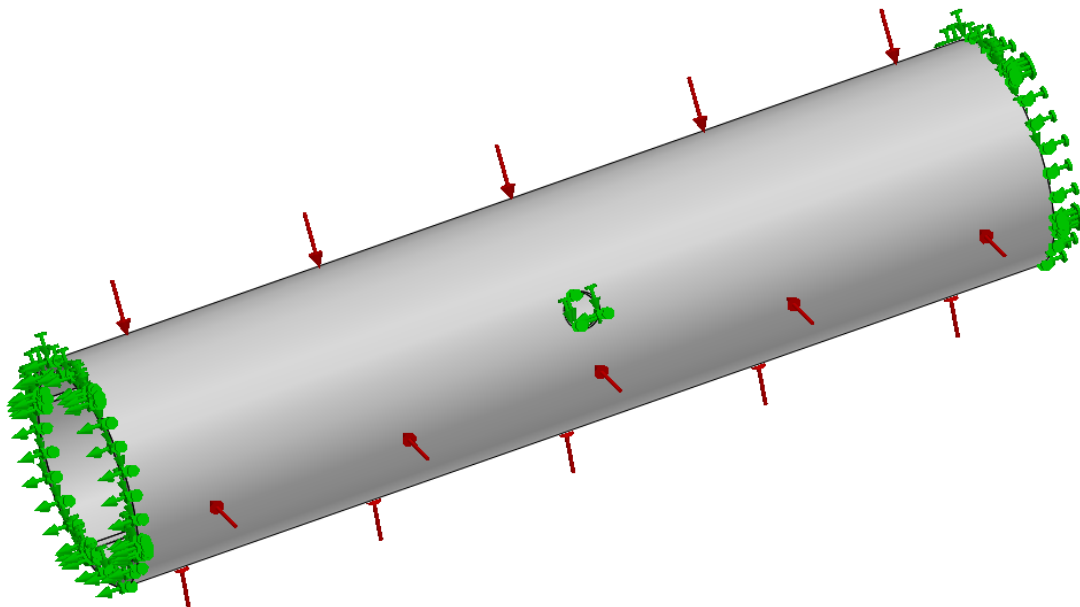
Por último, estudiaremos el tubo de PVC. A priori debería de soportar la presión, ya que está fabricado para soportar 16 bar y a 100m de profundidad estará sometido a poco más de 10 bar.

Fijamos las sujeciones en las superficies que están en contacto con las tapas de metacrilato y con el tornillo pasacables.



*Figura 93: Sujeciones Tubo de PVC*

A continuación, agregamos la zona que sufrirá la presión del agua y sobre la que iremos variando la presión a medida que vamos descendiendo en profundidad.



*Figura 94: Carga Tubo de PVC*

Realizando el estudio con los parámetros de presión expuestos anteriormente, con las características mecánicas del PVC rígido y aplicando la Teoría de Von Mises para el análisis estructural de la pieza obtendremos la siguiente tabla:

Profundidad (m)	Presión (N/m <sup>2</sup> )	Tensión máxima (N/m <sup>2</sup> )	Desplazamiento máximo (mm)	Factor de Seguridad más bajo
0	101325	$1.947 \times 10^6$	$1.637 \times 10^{-2}$	25.1649
20	201488	$3.872 \times 10^6$	$3.255 \times 10^{-2}$	12.655
40	402976	$7.744 \times 10^6$	$6.510 \times 10^{-2}$	6.3275
60	604464	$1.162 \times 10^7$	$9.765 \times 10^{-2}$	4.2183
80	805952	$1.549 \times 10^7$	$1.302 \times 10^{-1}$	3.1637
100	1007440	$1.936 \times 10^7$	$1.627 \times 10^{-1}$	2.531

Tabla 16: Análisis estático Tubo PVC

Presentamos a continuación varias imágenes del estudio a 100m de profundidad:

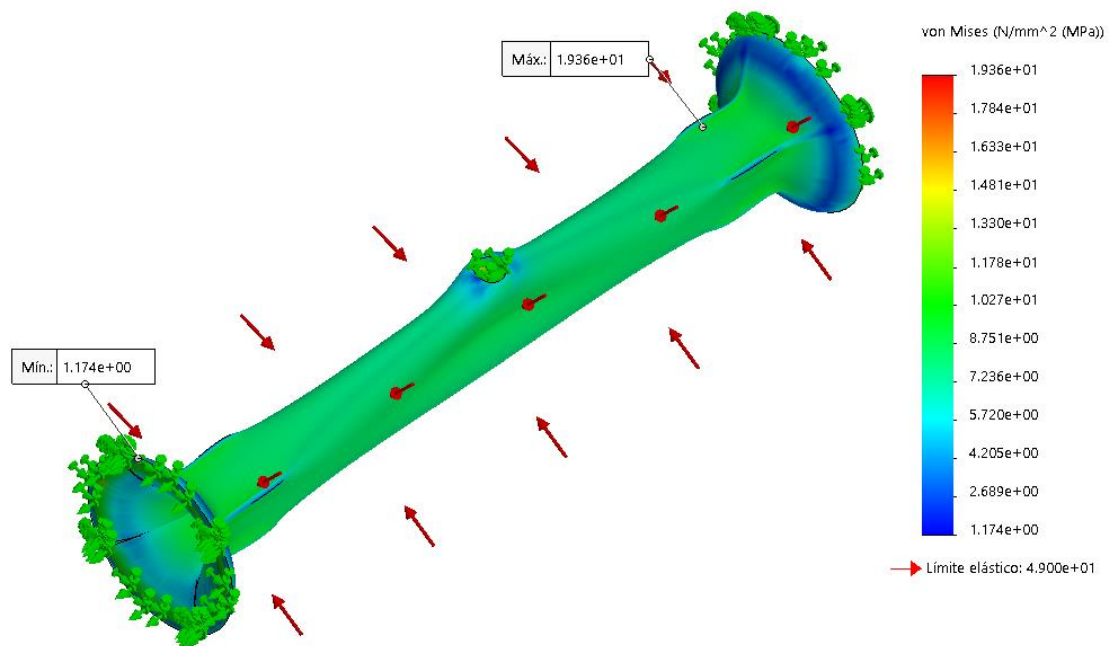


Figura 95: Tensión de Von Mises Tubo PVC

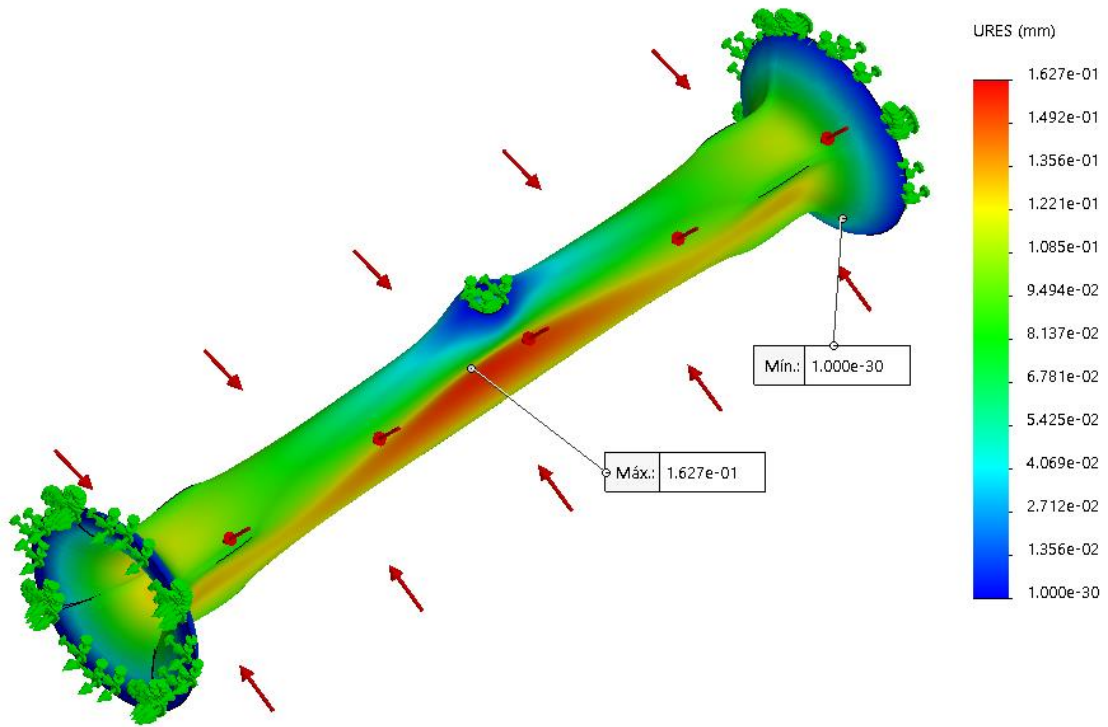


Figura 96: Desplazamientos Tubo PVC

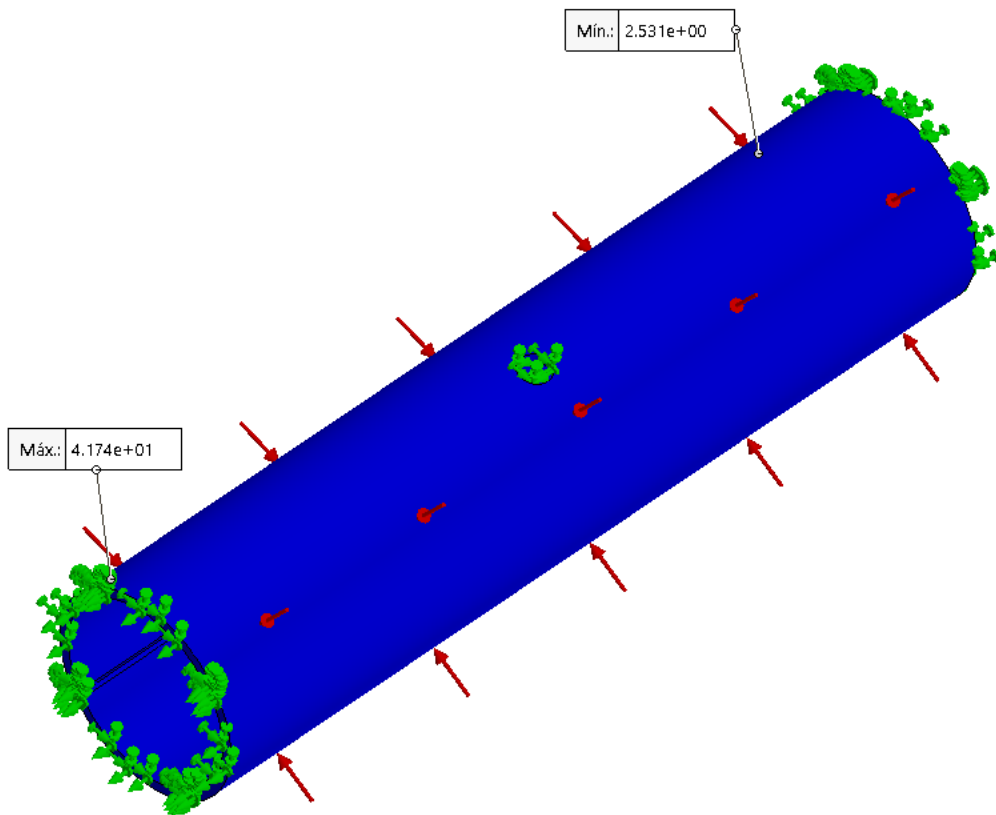


Figura 97: Factor de Seguridad Tubo PVC

Si el Límite Elástico del material es  $4.9 \times 10^7 \text{ N/m}^2$  y la Tensión de von Mises máxima que soportará dicha pieza es de  $1.936 \times 10^7 \text{ N/m}^2$  podemos afirmar que todas las deformaciones que soportará la pieza serán deformaciones elásticas.

Por lo tanto, vemos cómo el tubo de PVC rígido soportará la presión a 100m de profundidad con un Factor de Seguridad de 2.531.

## 6.- Conclusión y desarrollos futuros.

Tras lo expuesto en este documento, podemos afirmar que se han cumplido bastantes de los requerimientos iniciales:

-Funcionalidad: en principio el ROV que hemos diseñado debe ser totalmente funcional y operativo.

-Bajo coste: no hemos puesto en riesgo su funcionalidad a pesar de haber escogido materiales y componentes económicos.

-Estanqueidad: Se ha puesto especial atención en hacer el ROV totalmente estanco. Tanto es así, que la primera versión del ROV se descartó porque se diseñaron demasiados orificios en el casco, lo cual podría poner en riesgo este objetivo.

-Estabilidad: La gran simetría del ROV nos ha ayudado sobremanera en este aspecto. Aun así, hemos distribuido los elementos internos de la manera más estable posible. Además, tenemos la posibilidad de atornillar pequeñas pesas en las ranuras de la base móvil de los componentes internos.

-Flotabilidad: se ha demostrado que el ROV tiene, en principio, flotabilidad positiva. El programa SOLIDWORKS no nos ha permitido determinar el volumen de agua que el ROV desaloja con la exactitud necesaria como para determinar el peso que habría que añadirle al ROV para conseguir una flotabilidad negativa.

-Presión regulable: Este objetivo no lo hemos podido conseguir. A cambio hemos incluido la posibilidad de medir la presión a la que está sometido el ROV mediante un Sensor de Presión, elemento que no estaba contemplado en un inicio.

Cabe destacar la versatilidad del ROV, ya que los cilindros para herramientas pueden tener distintas aplicaciones simplemente cambiando la forma o características de las tapas de metacrilato.

La peor parte se la lleva la integridad estructural del cuerpo principal del ROV. Nuestras aspiraciones eran alcanzar los 100m de profundidad con un Factor de Seguridad de 1.5. Finalmente, no hemos alcanzado dicha aspiración, el ROV aguantaría hasta los 19 metros con dicho factor de seguridad, y el límite estaría en 29 metros.

Aun habiendo intentado reforzarlo internamente, solo hemos logrado aumentar dichas profundidades en 8 metros más.

Para finalizar, se proponen los siguientes desarrollos futuros:

- Diseñar el ROV en otros programas (como Rhinoceros 3D) que nos permitan de manera sencilla determinar el volumen de agua desalojado para afinar la flotabilidad del ROV y hacer los cálculos para conseguir una flotabilidad nula.
- Implementar el objetivo no logrado en este TFG de poder regular la presión interna del cuerpo del ROV mediante una válvula de presión.

- Como mejora para la resistencia estructural se proponen varias posibilidades a estudiar y desarrollar en profundidad:
  - Cambiar el material del que hemos diseñado el cuerpo del ROV por otro más resistente, aunque aumentaría el coste.
  - Hacer las paredes del cuerpo del ROV más gruesas. Esto aumentaría el peso, por lo que habría que aumentar también el volumen del ROV para mantener la flotabilidad. Esto último se podría conseguir aumentando el tamaño de los cilindros.
  - Cambiar la forma externa del cuerpo del ROV. Proponemos una forma esférica que distribuya mucho mejor los esfuerzos.
- Estudiar la posición y anclaje del cable guía que conectaría el ROV con la superficie.

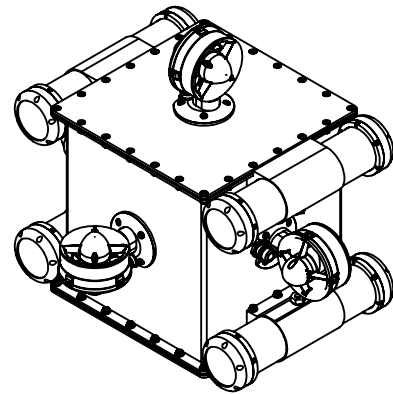
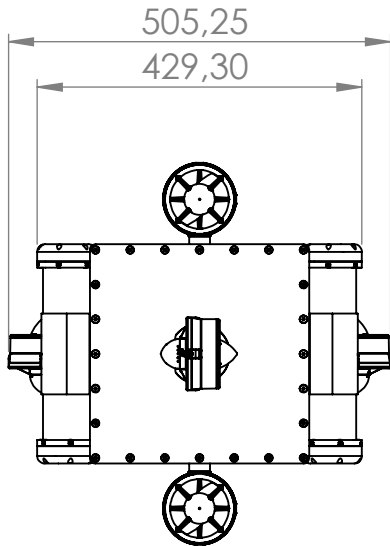
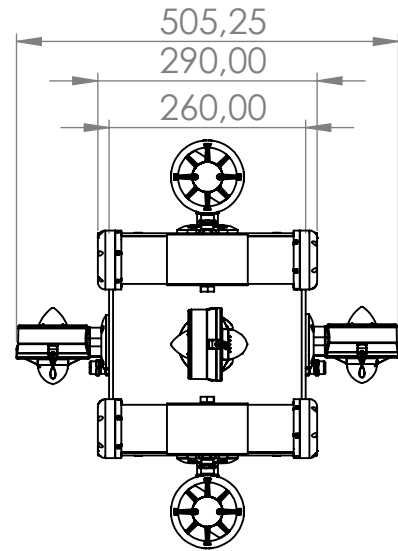
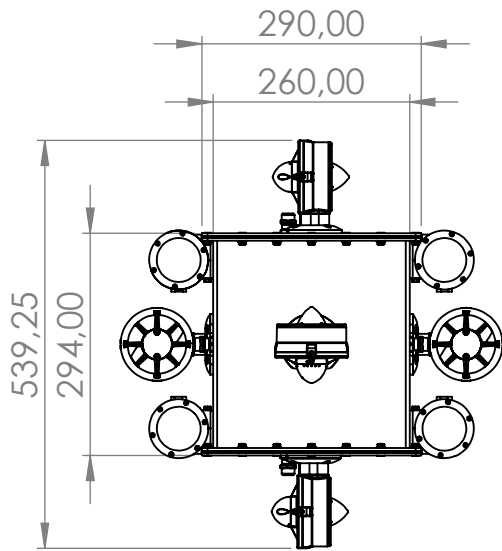
## 7.- Bibliografía.

1. **De la Red Calvo, Javier.** *Modelado, simulación y control de un vehículo submarino manipulado de forma remota (ROV)*. Cartagena : Escuela Técnica Superior de Ingeniería Industrial, 2014.
2. **Ruiz Ruiz, José Antonio.** *Trabajo Fin de Grado: Cálculo de coeficientes hidrodinámicos de UUVs mediante CFDs*. UPCT : Escuela Técnica Superior de Ingeniería Industrial, 2016.
3. **Yagüe Martínez, Eloy.** *Diseño del sistema de control de un vehículo submarino manipulado de forma remota*. UPCT : Escuela Técnica Superior de Ingeniería Industrial, 2016.
4. **Garrido Pellicer, Antonio.** *Estimación de los coeficientes hidrodinámicos en vehículos autónomos submarinos mediante CFD*. UPCT : Escuela Técnica Superior de Ingeniería Naval y Oceánica.
5. **Bonillo Legaz, Alberto.** *Diseño y fabricación de un prototipo de vehículo autónomo submarino*. UPCT : Escuela Técnica Superior de Ingeniería Naval y Oceánica.
6. **García García, Jorge Juan.** *Desarrollo de una herramienta informática para la simulación dinámica de vehículos submarinos no tripulados*. UPCT : Escuela Técnica Superior de Ingeniería Naval y Oceánica.
7. **García Foz, Álvaro.** *Diseño de vehículo submarino modular de bajo coste*. UPCT : Escuela Técnica Superior de Ingeniería Naval y Oceánica, 2016.
8. **BlueRobotics.** Página web de BlueRobotics. *Información Propulsor*. [En línea] 2017. <http://www.bluerobotics.com/store/thrusters/t100-thruster/>.
9. **NOX.** Página web de NOX. *Información Fuente de Alimentación*. [En línea] 2017. <http://www.nox-xtreme.com/producto/hummer-gd850-80-plus-gold/173/>.
10. **Arduino.** Página web de Arduino. *Información microcontrolador*. [En línea] 2017. <http://arduino.cl/arduino-mega-2560/>.
11. **BlueRobotics.** Página web de BlueRobotics. *Información controlador*. [En línea] 2017. <http://www.bluerobotics.com/store/thrusters/besc30-r2/>.
12. **Pololu.** Página web de Pololu. *Información IMU*. [En línea] 2017. <https://www.pololu.com/product/2470/specs>.
13. **RaspberryPi.** Página web de Raspberry Pi. *Información microordenador*. [En línea] 2017. <https://www.raspberrypi.org/products/raspberry-pi-2-model-b/>.
14. **González, Sergio Gómez.** *El gran libro de SolidWorks*. Barcelona : Marcombo, 2015.



## 8.- Anexos.

A continuación se exponen los planos de la Versión 2 del ROV diseñado en el presente documento.



SI NO SE INDICA LO CONTRARIO:  
LAS COTAS SE EXPRESAN EN MM  
ACABADO SUPERFICIAL:  
TOLERANCIAS:  
LINEAL:  
ANGULAR:

ACABADO:

REBARBAR Y  
ROMPER ARISTAS  
VIVAS

NO CAMBIE LA ESCALA

REVISIÓN

Antonio Resina Sánchez

TÍTULO:

Ensamblaje

	NOMBRE	FIRMA	FECHA
DIBUJ.			
VERIF.			
APROB.			
FABR.			
CALID.			

MATERIAL:

UNIVERSIDAD:

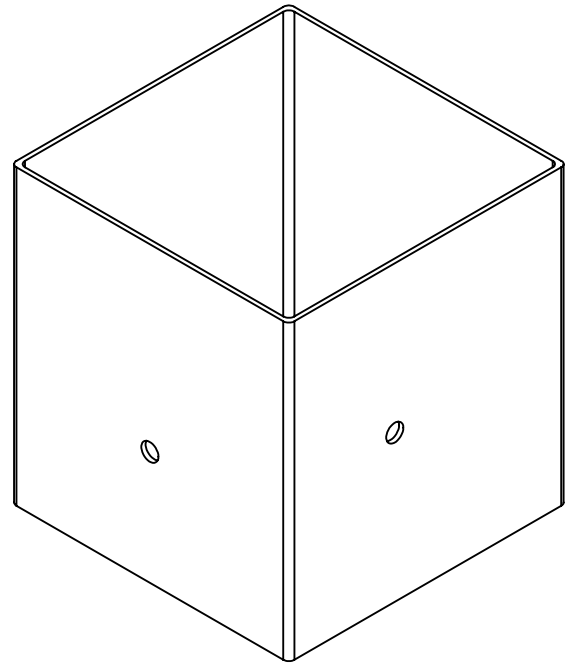
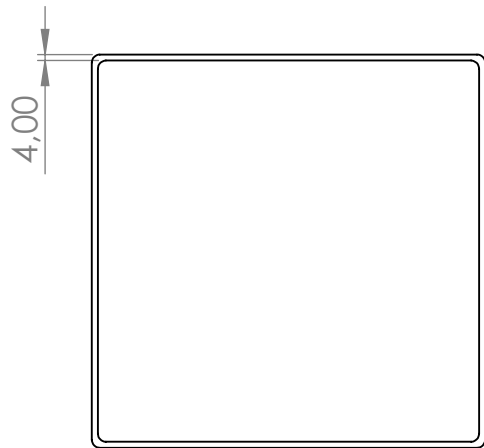
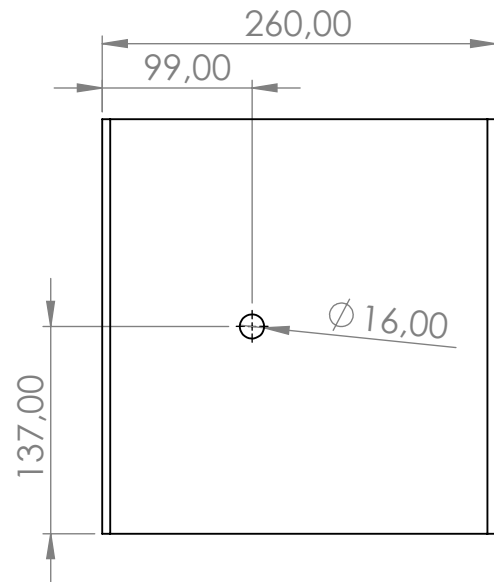
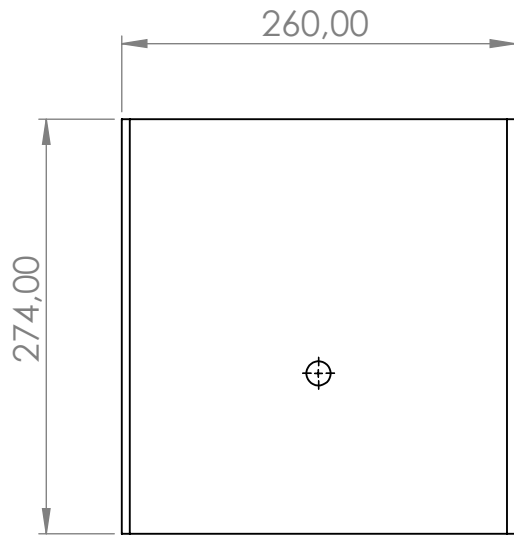
UPCT

A4

PESO:

ESCALA:1:10

HOJA 1 DE 1



SI NO SE INDICA LO CONTRARIO:  
 LAS COTAS SE EXPRESAN EN MM  
 ACABADO SUPERFICIAL:  
 TOLERANCIAS:  
 LINEAL:  
 ANGULAR:

ACABADO:

REBARBAR Y  
 ROMPER ARISTAS  
 VIVAS

NO CAMBIE LA ESCALA

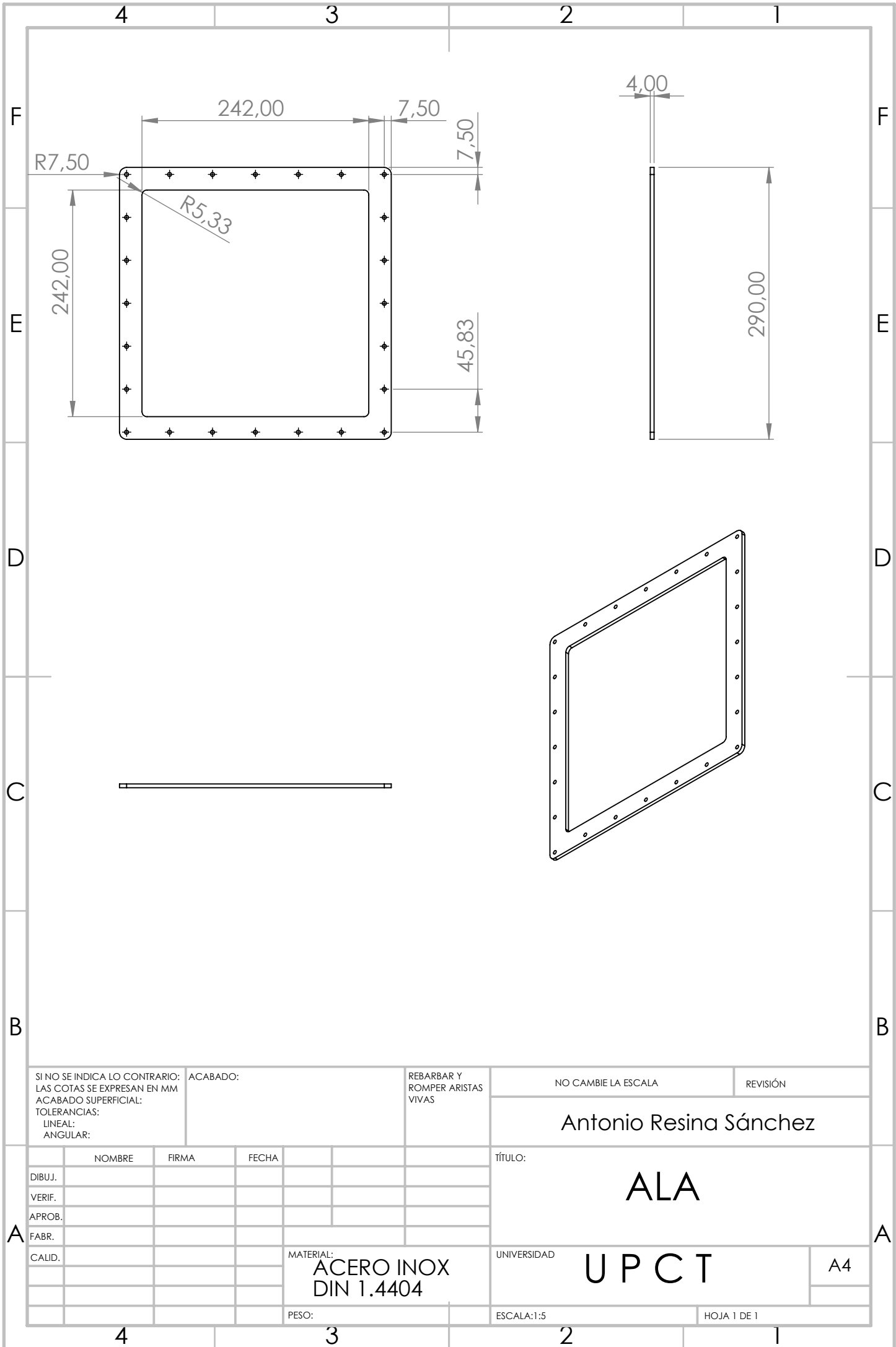
REVISIÓN

Antonio Resina Sánchez

	NOMBRE	FIRMA	FECHA	
DIBUJ.				
VERIF.				
APROB.				
FABR.				
CALID.				

TÍTULO:	Cuerpo	
UNIVERSIDAD	UPCT	A4
PESO:	ESCALA:1:5	HOJA 1 DE 1

MATERIAL:  
**ACERO INOX  
 DIN 1.4404**



SI NO SE INDICA LO CONTRARIO:  
 LAS COTAS SE EXPRESAN EN MM  
 ACABADO SUPERFICIAL:  
 TOLERANCIAS:  
 LINEAL:  
 ANGULAR:

ACABADO:  
  
 REBARBAR Y ROMPER ARISTAS VIVAS

NO CAMBIE LA ESCALA REVISIÓN

Antonio Resina Sánchez

	NOMBRE	FIRMA	FECHA
DIBUJ.			
VERIF.			
APROB.			
FABR.			
CALID.			

TÍTULO:  
**ALA**

UNIVERSIDAD  
**UPCT**

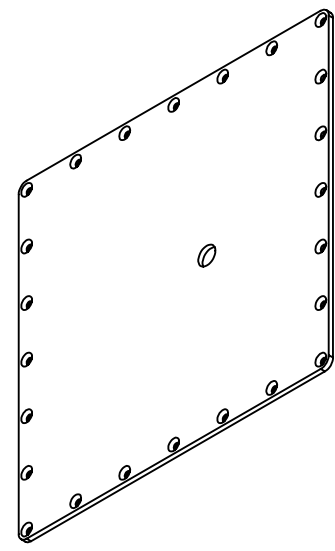
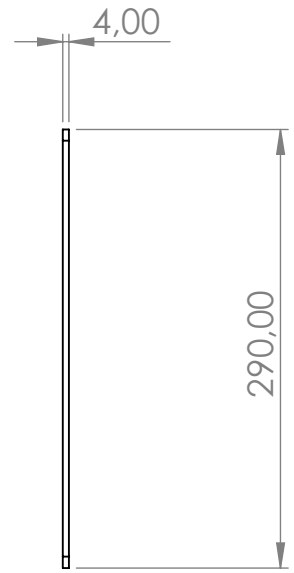
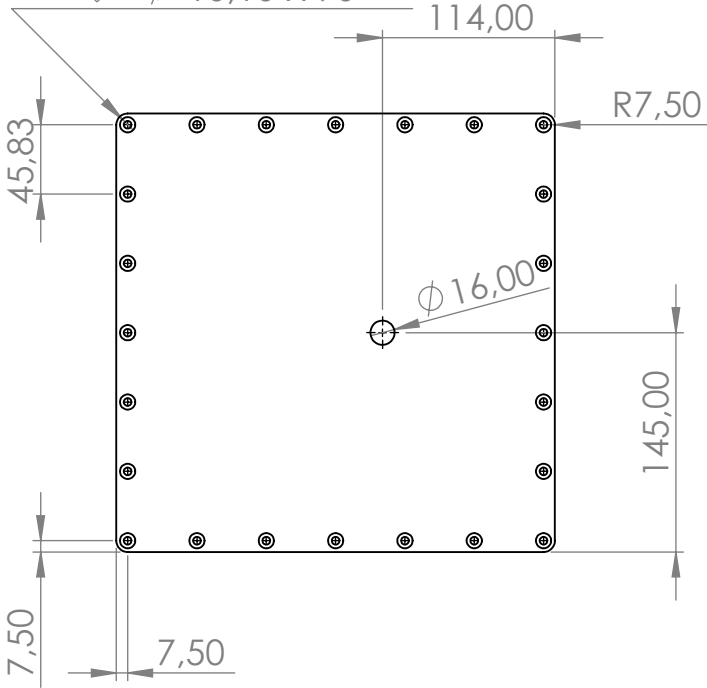
A4

PESO: ESCALA:1:5 HOJA 1 DE 1

MATERIAL:  
**ACERO INOX  
 DIN 1.4404**

24 x  $\phi$  5,10 POR TODO

$\surd$   $\phi$  10,10 X 90°



SI NO SE INDICA LO CONTRARIO:  
LAS COTAS SE EXPRESAN EN MM  
ACABADO SUPERFICIAL:  
TOLERANCIAS:  
LINEAL:  
ANGULAR:

ACABADO:  
  
REBARBAR Y  
ROMPER ARISTAS  
VIVAS

NO CAMBIE LA ESCALA  
REVISIÓN

Antonio Resina Sánchez

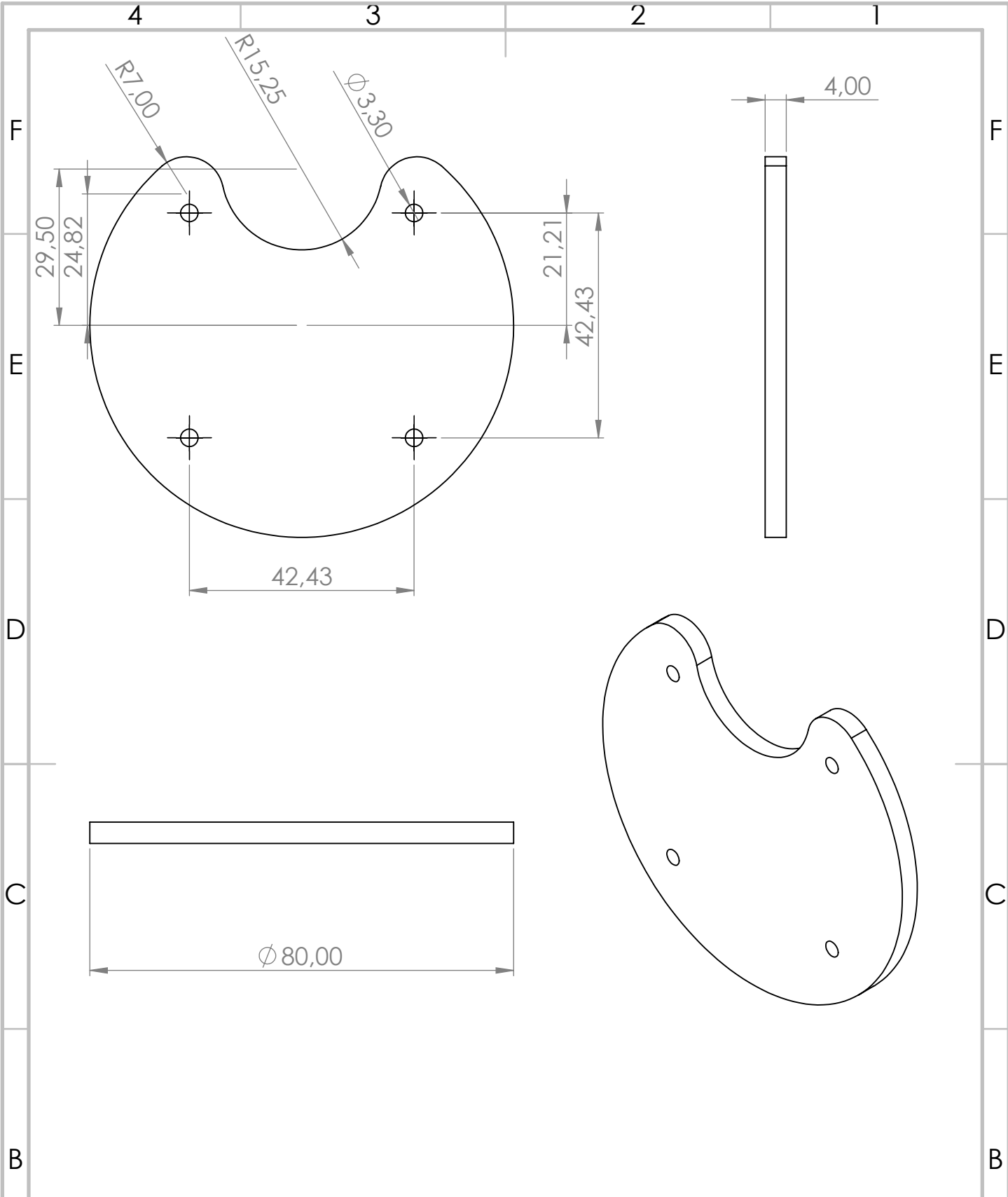
	NOMBRE	FIRMA	FECHA
DIBUJ.			
VERIF.			
APROB.			
FABR.			
CALID.			

TÍTULO:  
**TAPA**

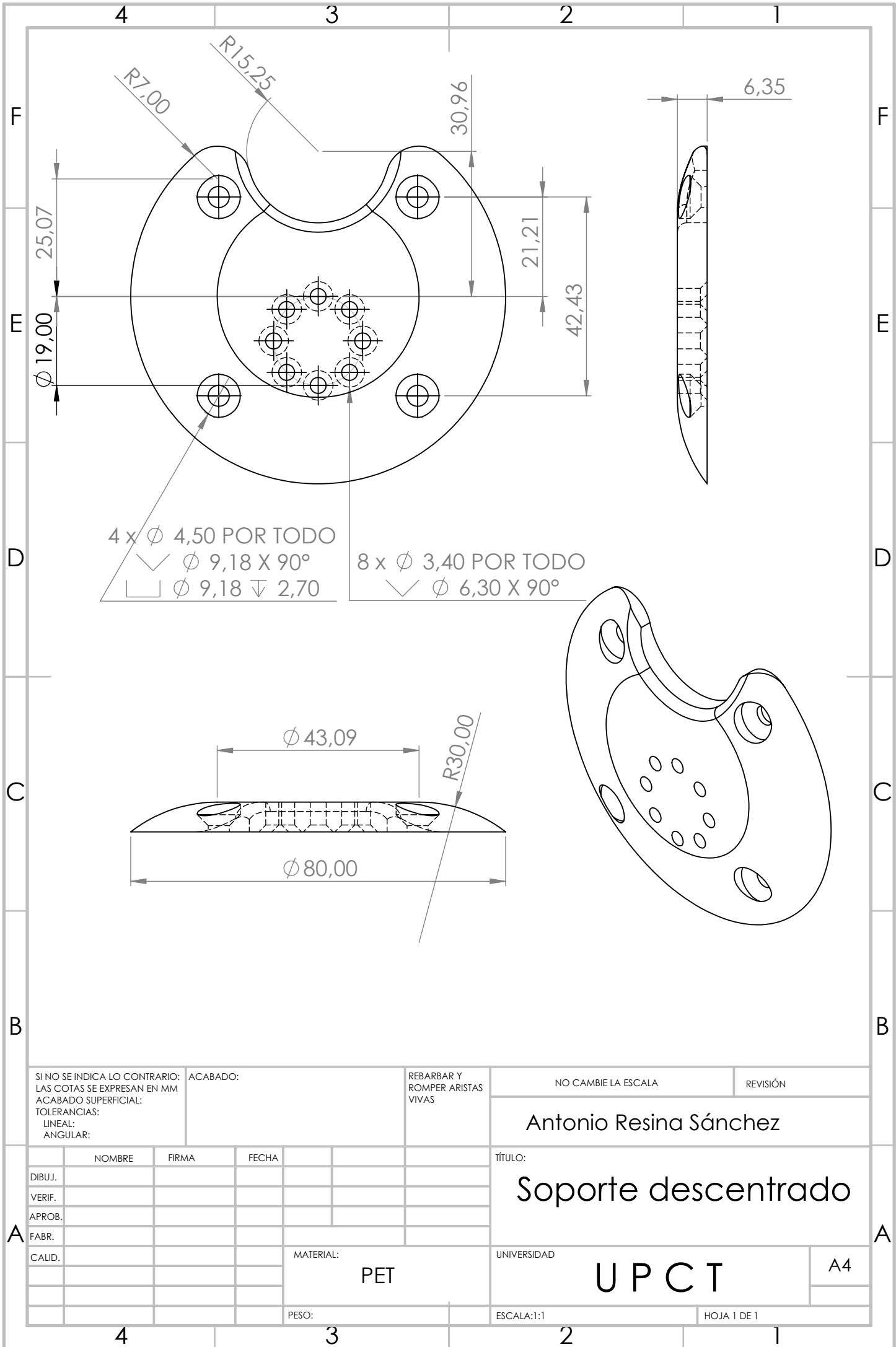
UNIVERSIDAD  
**UPCT**

A4

ESCALA:1:5  
HOJA 1 DE 1



SI NO SE INDICA LO CONTRARIO: LAS COTAS SE EXPRESAN EN MM ACABADO SUPERFICIAL: TOLERANCIAS: LINEAL: ANGULAR:			ACABADO:	REBARBAR Y ROMPER ARISTAS VIVAS	NO CAMBIE LA ESCALA	REVISIÓN
					Antonio Resina Sánchez	
					TÍTULO: <b>Suplemento redondo</b>	
					UNIVERSIDAD <b>UPCT</b>	
					A4	
					ESCALA:1:1	
					HOJA 1 DE 1	
MATERIAL: <b>ACERO INOX DIN 1.4404</b>						
PESO:						



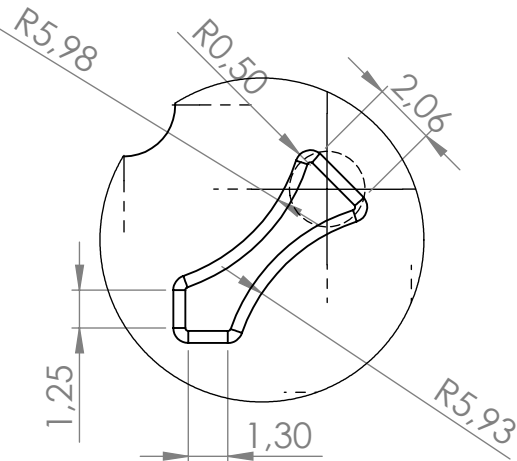
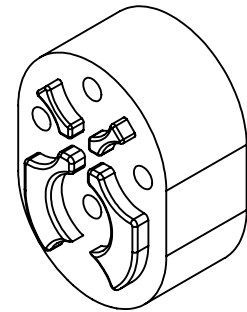
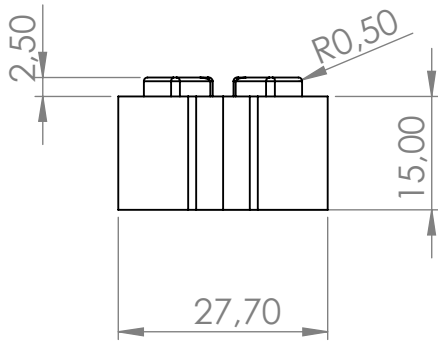
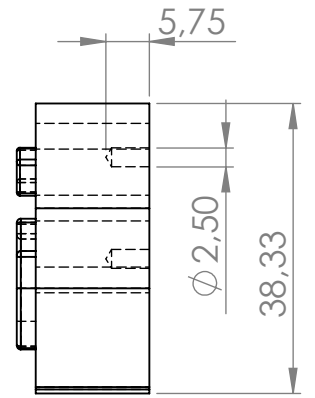
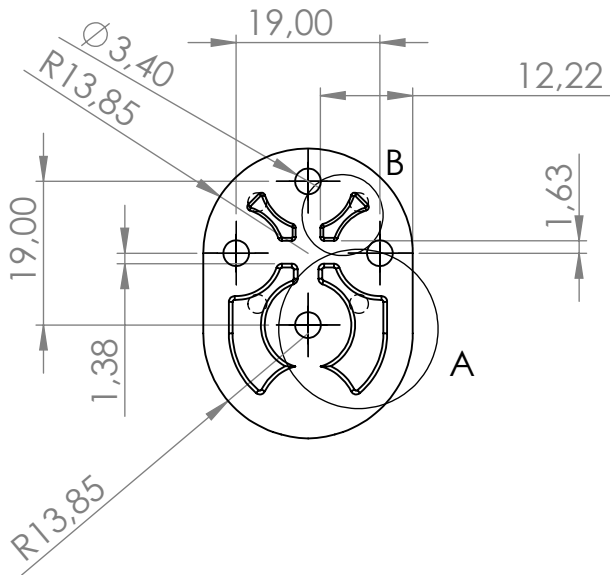
4 x  $\phi$  4,50 POR TODO  
 $\surd$   $\phi$  9,18 X 90°  
 $\sqsubset$   $\phi$  9,18  $\nabla$  2,70

8 x  $\phi$  3,40 POR TODO  
 $\surd$   $\phi$  6,30 X 90°

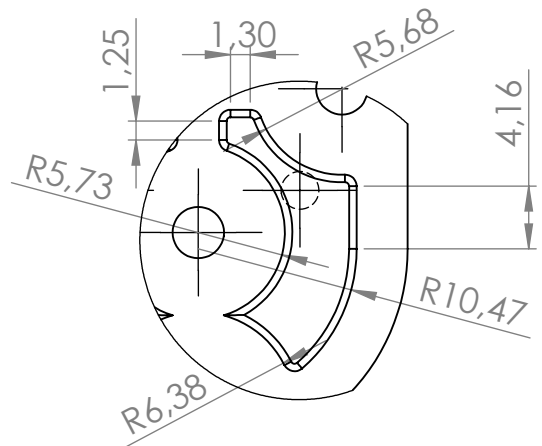
SI NO SE INDICA LO CONTRARIO: LAS COTAS SE EXPRESAN EN MM ACABADO SUPERFICIAL: TOLERANCIAS: LINEAL: ANGULAR:		ACABADO:	REBARBAR Y ROMPER ARISTAS VIVAS	NO CAMBIE LA ESCALA	REVISIÓN
				Antonio Resina Sánchez	
				TÍTULO: Soporte descentrado	
MATERIAL: PET			UNIVERSIDAD UPCT		
PESO:			ESCALA:1:1		HOJA 1 DE 1

	NOMBRE	FIRMA	FECHA
DIBUJ.			
VERIF.			
APROB.			
FABR.			
CALID.			

A4  
 ESCALA:1:1



DETALLE A  
ESCALA 4 : 1



DETALLE B  
ESCALA 2 : 1

SI NO SE INDICA LO CONTRARIO:  
LAS COTAS SE EXPRESAN EN MM  
ACABADO SUPERFICIAL:  
TOLERANCIAS:  
LINEAL:  
ANGULAR:

ACABADO:

REBARBAR Y  
ROMPER ARISTAS  
VIVAS

NO CAMBIE LA ESCALA

REVISIÓN

Antonio Resina Sánchez

	NOMBRE	FIRMA	FECHA
DIBUJ.			
VERIF.			
APROB.			
FABR.			
CALID.			

TÍTULO:

SUPLEMENTO  
ALARGADO

MATERIAL:

PET

UNIVERSIDAD

UPCT

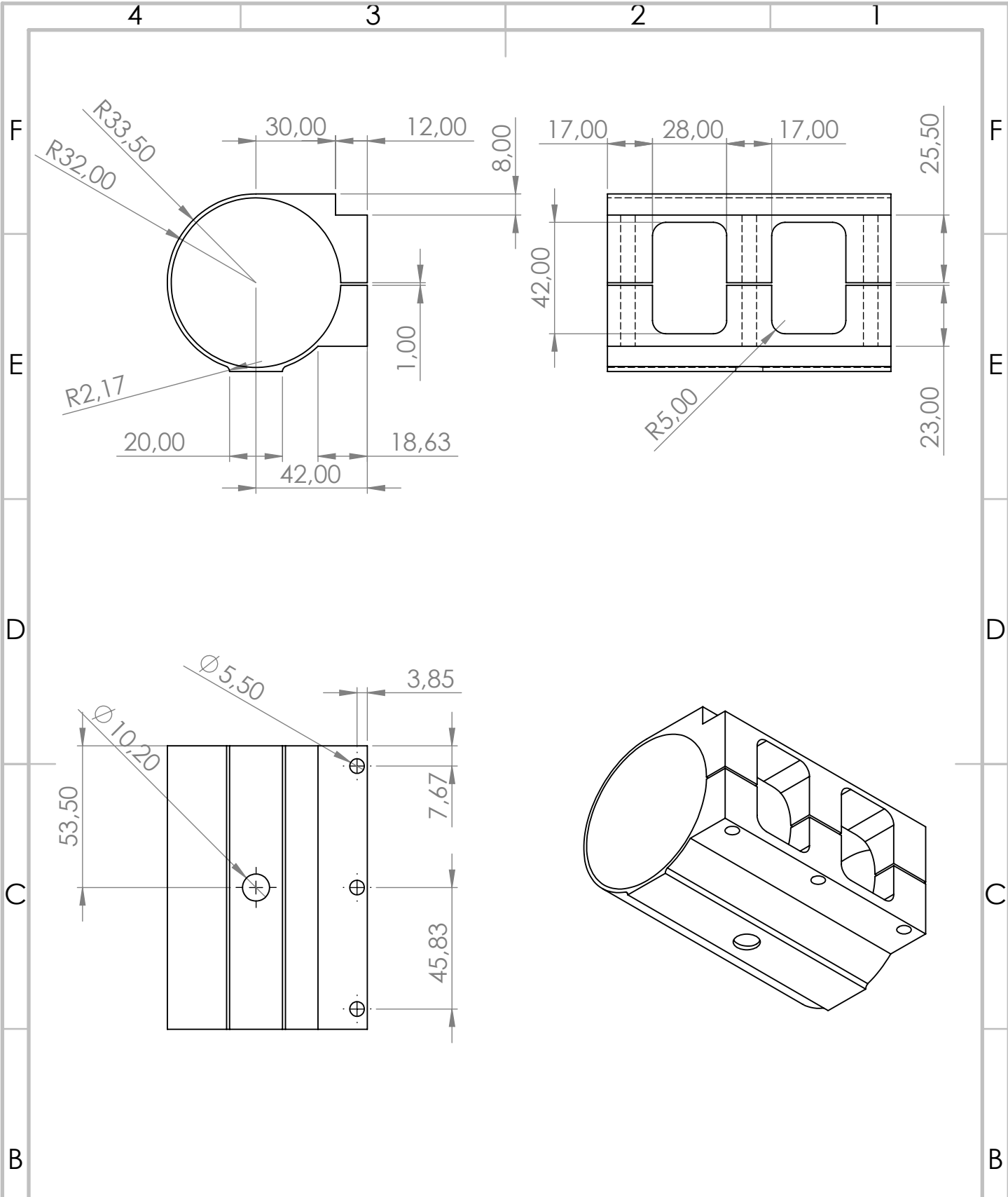
A4

PESO:

ESCALA:1:1

HOJA 1 DE 1





SI NO SE INDICA LO CONTRARIO:  
 LAS COTAS SE EXPRESAN EN MM  
 ACABADO SUPERFICIAL:  
 TOLERANCIAS:  
 LINEAL:  
 ANGULAR:

ACABADO:  
  
 REBARBAR Y ROMPER ARISTAS VIVAS

NO CAMBIE LA ESCALA

REVISIÓN

Antonio Resina Sánchez

	NOMBRE	FIRMA	FECHA
DIBUJ.			
VERIF.			
APROB.			
FABR.			
CALID.			

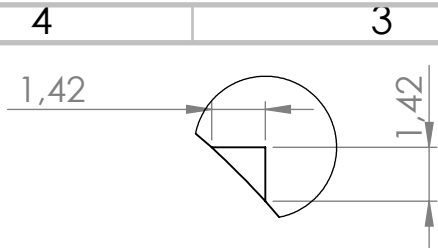
TÍTULO:  
**Soporte cilindros**

UNIVERSIDAD  
**UPCT**

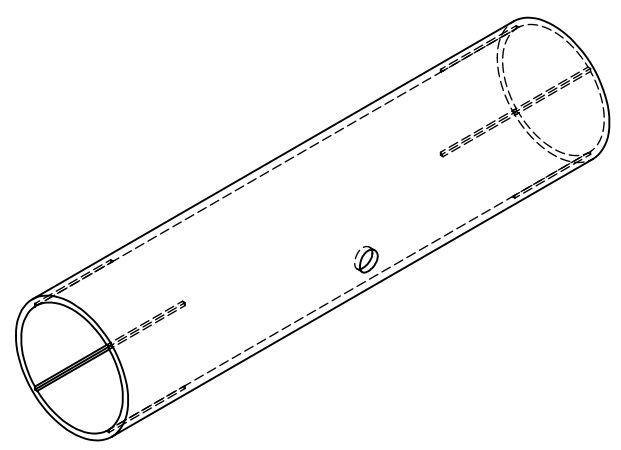
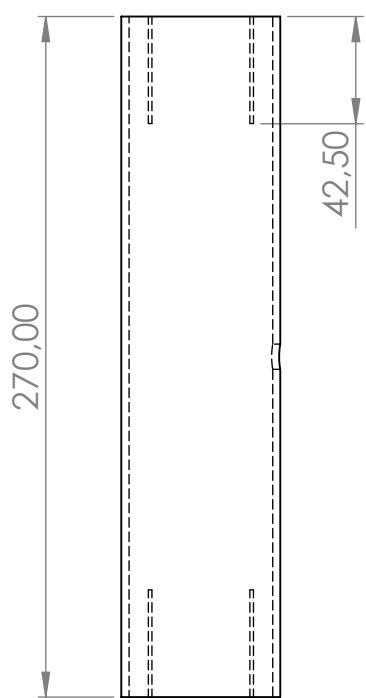
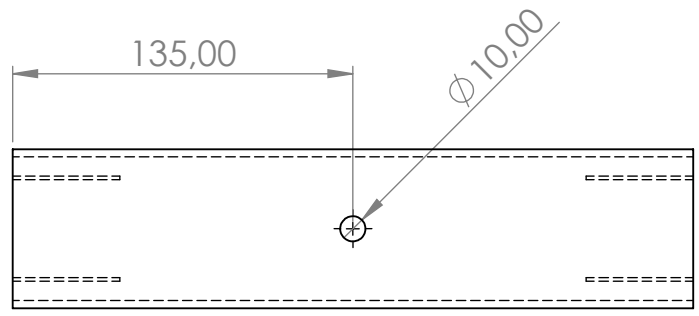
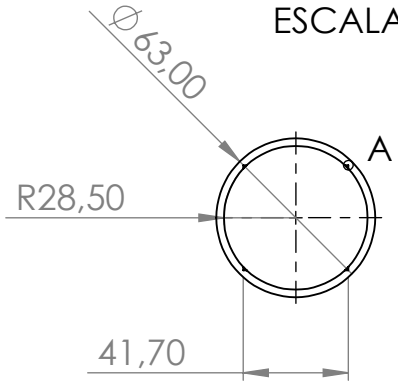
A4

ESCALA:1:2

HOJA 1 DE 1



DETALLE A  
ESCALA 5 : 1



SI NO SE INDICA LO CONTRARIO: LAS COTAS SE EXPRESAN EN MM ACABADO SUPERFICIAL: TOLERANCIAS: LINEAL: ANGULAR:		ACABADO:	REBARBAR Y ROMPER ARISTAS VIVAS	NO CAMBIE LA ESCALA	REVISIÓN
				Antonio Resina Sánchez	
				TÍTULO: <b>CILINDRO PORTA HERRAMIENTAS</b>	
				UNIVERSIDAD <b>UPCT</b>	
				A4	
MATERIAL: <b>PVC</b>			ESCALA:1:3		HOJA 1 DE 1
PESO:					

F  
E  
D  
C  
B  
A

F  
E  
D  
C  
B  
A

4 3 2 1

4 3 2 1

4 3 2 1

F

F

E

E

D

D

C

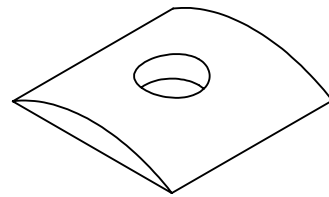
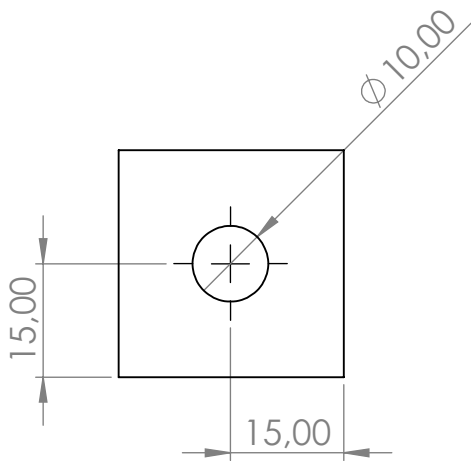
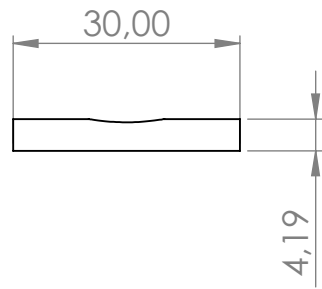
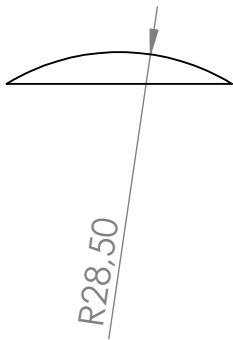
C

B

B

A

A



SI NO SE INDICA LO CONTRARIO:  
LAS COTAS SE EXPRESAN EN MM  
ACABADO SUPERFICIAL:  
TOLERANCIAS:  
LINEAL:  
ANGULAR:

ACABADO:

REBARBAR Y  
ROMPER ARISTAS  
VIVAS

NO CAMBIE LA ESCALA

REVISIÓN

Antonio Resina Sánchez

	NOMBRE	FIRMA	FECHA
DIBUJ.			
VERIF.			
APROB.			
FABR.			
CALID.			

TÍTULO:

ARANDELA CURVA INTERIOR

MATERIAL:

PET

UNIVERSIDAD

UPCT

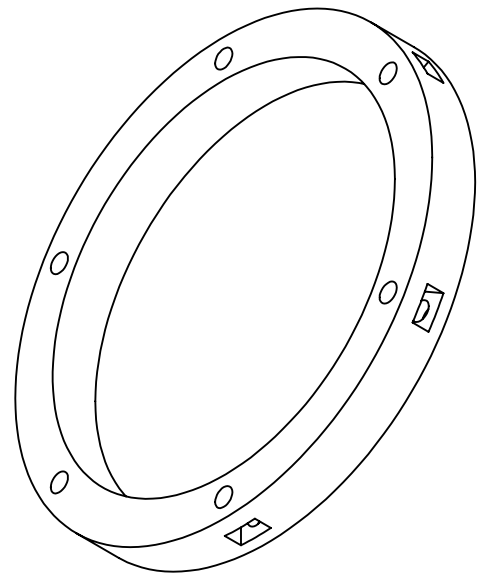
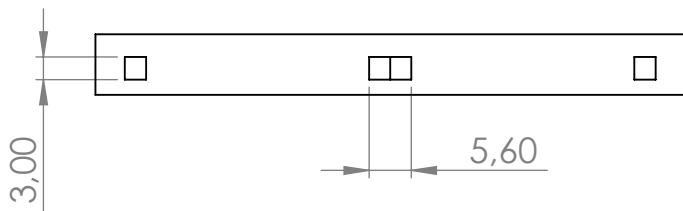
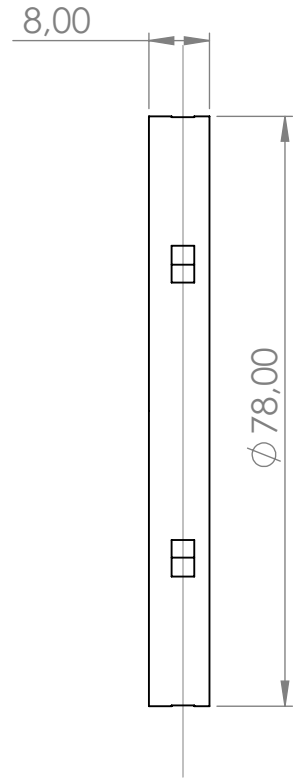
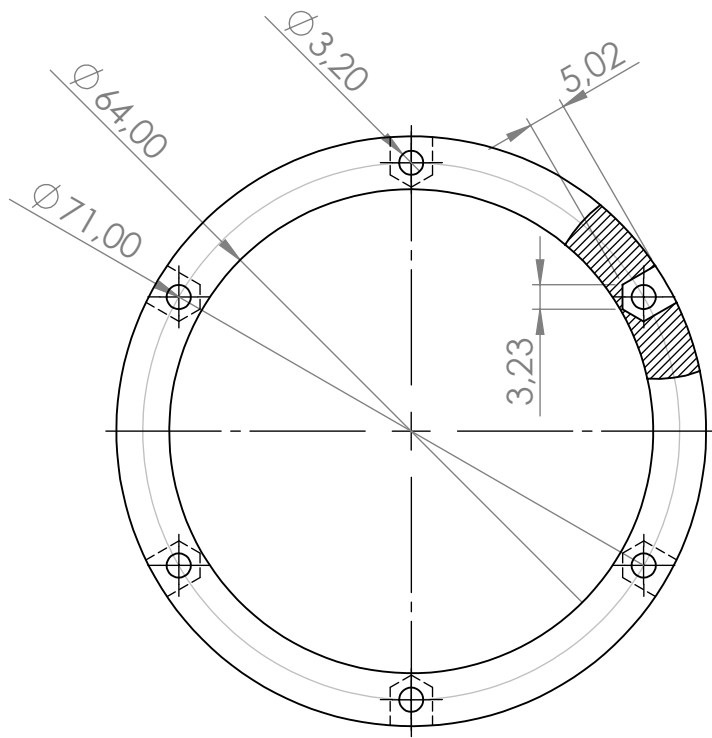
A4

PESO:

ESCALA:1:1

HOJA 1 DE 1

4 3 2 1



SI NO SE INDICA LO CONTRARIO:  
 LAS COTAS SE EXPRESAN EN MM  
 ACABADO SUPERFICIAL:  
 TOLERANCIAS:  
 LINEAL:  
 ANGULAR:

ACABADO:

REBARBAR Y  
 ROMPER ARISTAS  
 VIVAS

NO CAMBIE LA ESCALA

REVISIÓN

Antonio Resina Sánchez

TÍTULO:

CASQUILLO FIJO

	NOMBRE	FIRMA	FECHA
DIBUJ.			
VERIF.			
APROB.			
FABR.			
CALID.			

MATERIAL:

PET

UNIVERSIDAD

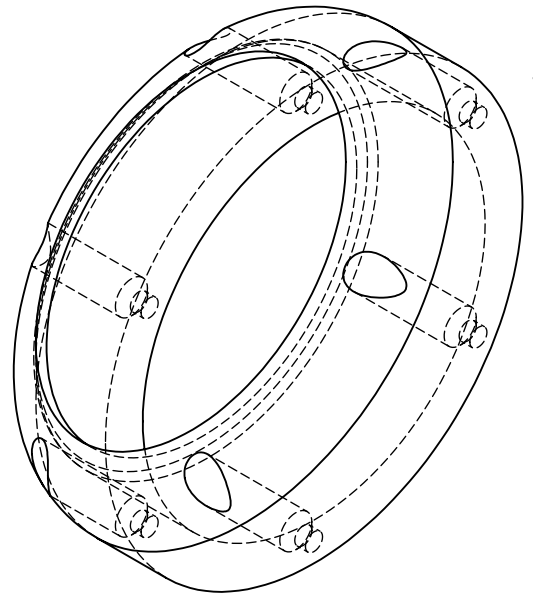
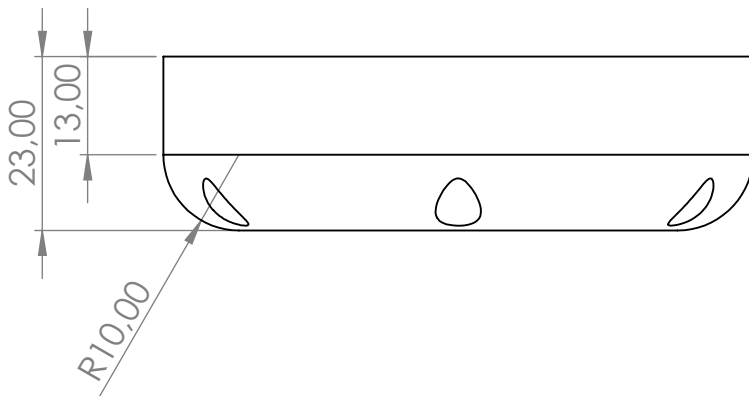
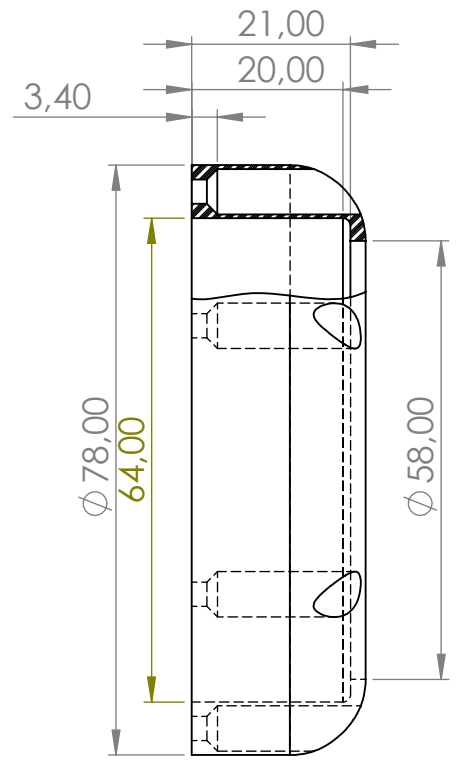
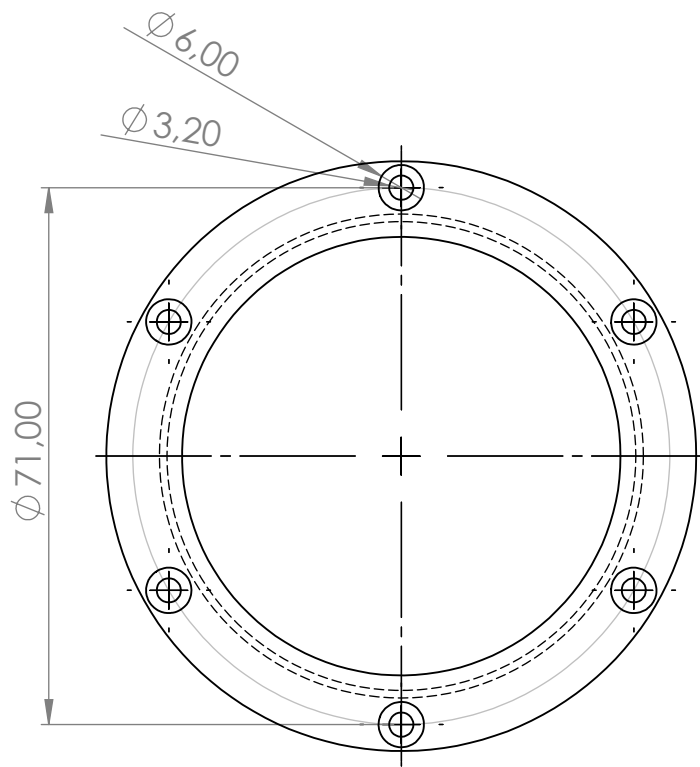
UPCT

A4

PESO:

ESCALA:1:1

HOJA 1 DE 1



SI NO SE INDICA LO CONTRARIO:  
 LAS COTAS SE EXPRESAN EN MM  
 ACABADO SUPERFICIAL:  
 TOLERANCIAS:  
 LINEAL:  
 ANGULAR:

ACABADO:

REBARBAR Y  
 ROMPER ARISTAS  
 VIVAS

NO CAMBIE LA ESCALA

REVISIÓN

Antonio Resina Sánchez

TÍTULO:

CASQUILLO MÓVIL

	NOMBRE	FIRMA	FECHA
DIBUJ.			
VERIF.			
APROB.			
FABR.			
CALID.			

MATERIAL:

PET

UNIVERSIDAD

UPCT

A4

PESO:

ESCALA:1:1

HOJA 1 DE 1

Ø 56,80

8,00

Ø 63,00

5,00

F

E

D

C

B

F

E

D

C

B

SI NO SE INDICA LO CONTRARIO:  
LAS COTAS SE EXPRESAN EN MM  
ACABADO SUPERFICIAL:  
TOLERANCIAS:  
LINEAL:  
ANGULAR:

ACABADO:  
  
REBARBAR Y  
ROMPER ARISTAS  
VIVAS

NO CAMBIE LA ESCALA

REVISIÓN

Antonio Resina Sánchez

	NOMBRE	FIRMA	FECHA	
DIBUJ.				
VERIF.				
APROB.				
FABR.				

TÍTULO:  
**TAPA CILINDROS**

CALID.				

MATERIAL:  
**PMMA**

UNIVERSIDAD  
**UPCT**

A4

PESO:

ESCALA:1:1

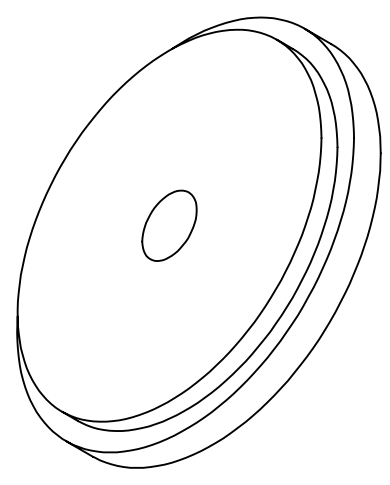
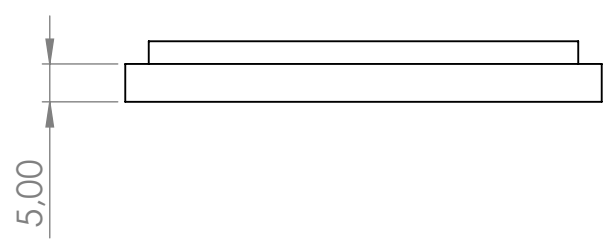
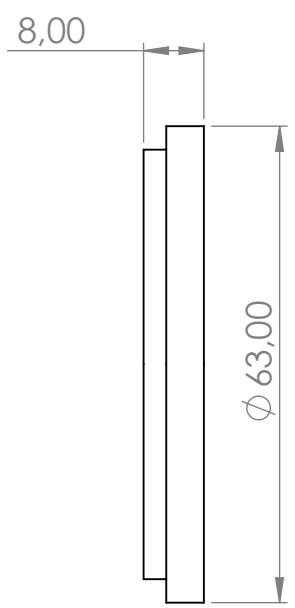
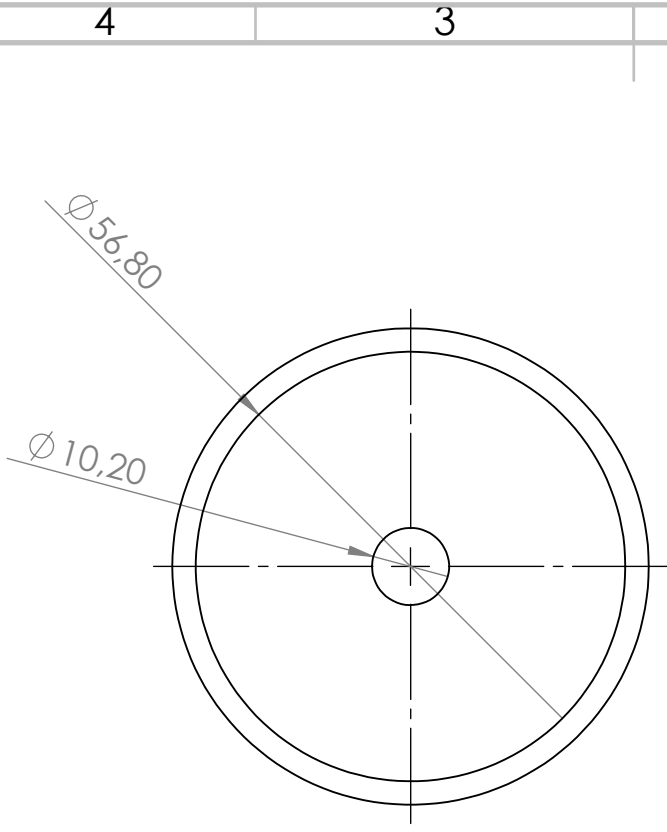
HOJA 1 DE 1

4

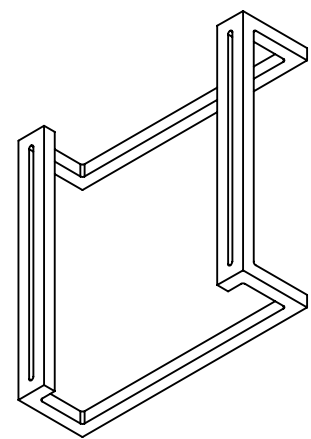
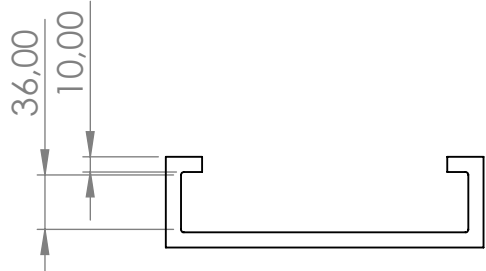
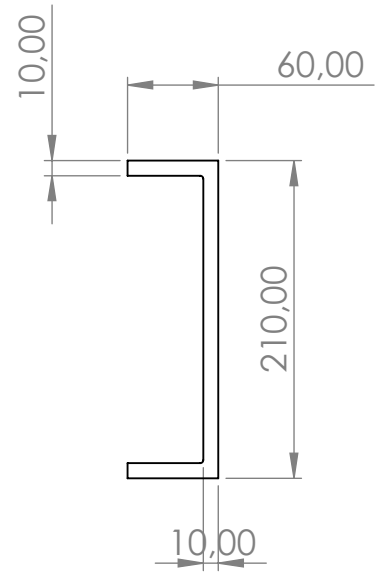
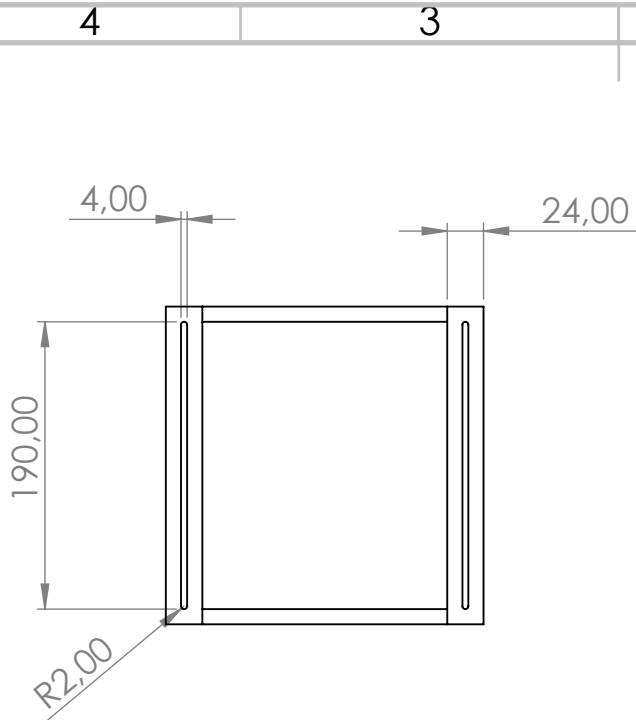
3

2

1

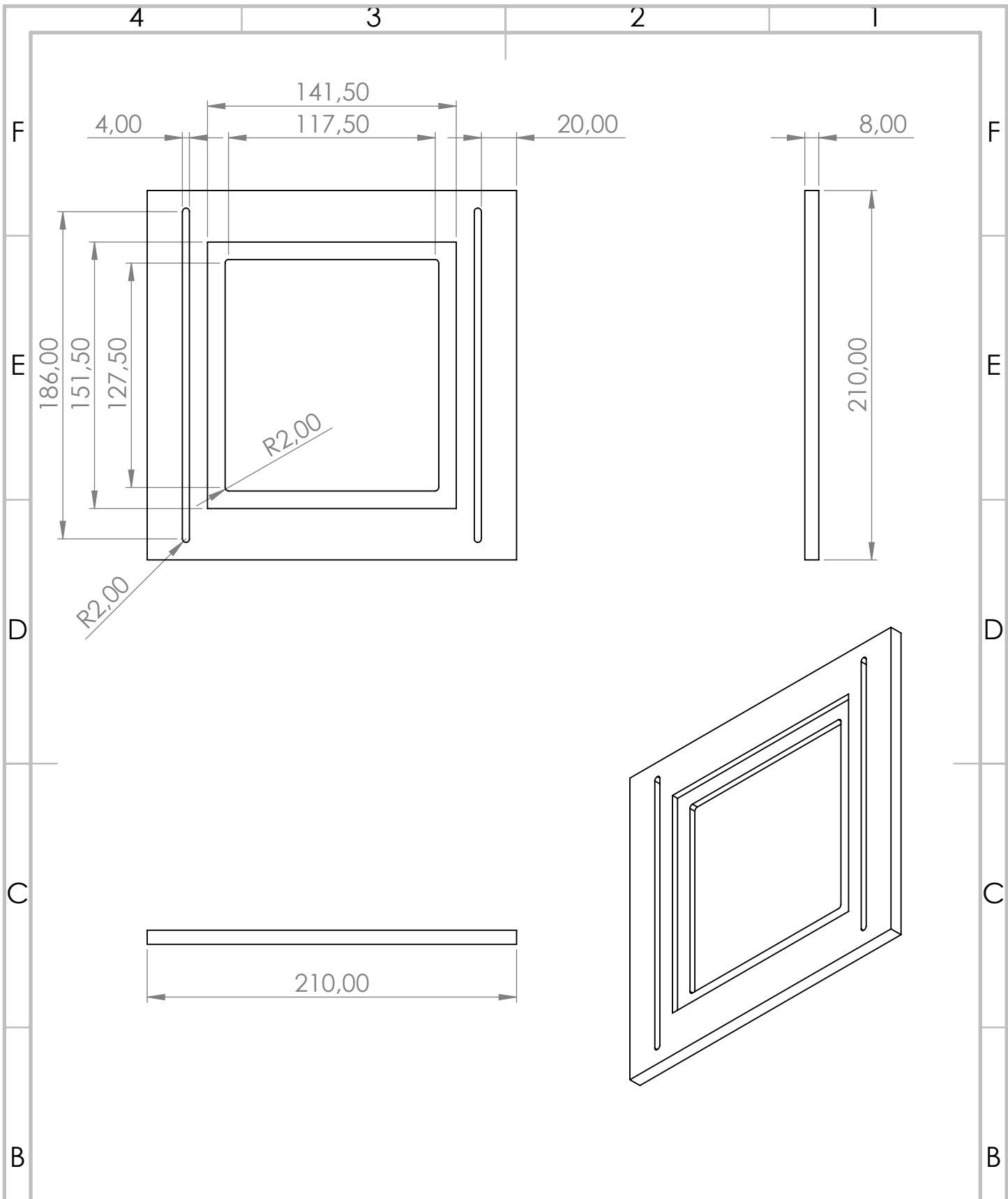


SI NO SE INDICA LO CONTRARIO: LAS COTAS SE EXPRESAN EN MM ACABADO SUPERFICIAL: TOLERANCIAS: LINEAL: ANGULAR:		ACABADO:	REBARBAR Y ROMPER ARISTAS VIVAS	NO CAMBIE LA ESCALA	REVISIÓN
				Antonio Resina Sánchez	
NOMBRE			FIRMA	FECHA	TÍTULO:
DIBUJ.			TAPA CILINDRO SENSOR PRESIÓN		
VERIF.			UNIVERSIDAD		
APROB.			UPCT		
FABR.			MATERIAL:	A4	
CALID.			PMMA	ESCALA:1:1	
PESO:			HOJA 1 DE 1		



SI NO SE INDICA LO CONTRARIO: LAS COTAS SE EXPRESAN EN MM ACABADO SUPERFICIAL: TOLERANCIAS: LINEAL: ANGULAR:		ACABADO:	REBARBAR Y ROMPER ARISTAS VIVAS	NO CAMBIE LA ESCALA	REVISIÓN
				Antonio Resina Sánchez	
				TÍTULO: <b>BASE COMPONENTES ANCLADA</b>	
NOMBRE			FIRMA	FECHA	
DIBUJ.					
VERIF.					
APROB.					
FABR.					
CALID.			MATERIAL: <b>PET</b>	UNIVERSIDAD: <b>UPCT</b>	<b>A4</b>
PESO:			ESCALA:1:5	HOJA 1 DE 1	





SI NO SE INDICA LO CONTRARIO: LAS COTAS SE EXPRESAN EN MM ACABADO SUPERFICIAL: TOLERANCIAS: LINEAL: ANGULAR:			ACABADO:	REBARBAR Y ROMPER ARISTAS VIVAS	NO CAMBIE LA ESCALA	REVISIÓN
					Antonio Resina Sánchez	
					TÍTULO: <b>BASE COMPONENTES MÓVIL</b>	
					UNIVERSIDAD <b>UPCT</b>	
					A4	
					ESCALA:1:3	
					HOJA 1 DE 1	

	NOMBRE	FIRMA	FECHA
DIBUJ.			
VERIF.			
APROB.			
FABR.			
CALID.			
			MATERIAL: <b>PET</b>
			PESO: