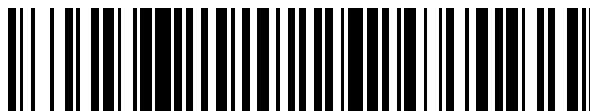


19



OFICINA ESPAÑOLA DE  
PATENTES Y MARCAS

ESPAÑA



11 Número de publicación: **2 426 013**

21 Número de solicitud: 201331338

51 Int. Cl.:

**B63B 22/18** (2006.01)

12

PATENTE DE INVENCION

B1

22 Fecha de presentación:

**13.09.2013**

43 Fecha de publicación de la solicitud:

**18.10.2013**

Fecha de modificación de las reivindicaciones:

**21.03.2014**

Fecha de la concesión:

**28.03.2014**

45 Fecha de publicación de la concesión:

**04.04.2014**

73 Titular/es:

**UNIVERSIDAD POLITÉCNICA DE CARTAGENA  
(100.0%)**

**Ed. "La Milagrosa" Plaza Cronista Isidoro  
Valverde, s/n  
30202 Cartagena (Murcia) ES**

72 Inventor/es:

**FERNÁNDEZ ANDRÉS, José Carlos;  
GOLPE SÓÑORA, Cintia María;  
LÓPEZ RIQUELME, Juan Antonio y  
TORRES SÁNCHEZ, Roque**

74 Agente/Representante:

**TEMIÑO CENICEROS, Ignacio**

54 Título: **Sistema y método para la orientación de una placa solar fotovoltaica instalada en una boya marina**

57 Resumen:

Sistema y método para la orientación de una placa solar fotovoltaica instalada en una boya marina. La presente invención se refiere a un sistema y a un método de orientación hacia el sol de una placa solar instalada en una boya marina, donde dicho sistema comprende una estructura acoplable al mástil de dicha boya que comprende, asimismo, al menos una pala orientable configurada para rotar la boya respecto al eje determinado por su mástil; y un contenedor equipado con medios para hacer girar dicha pala orientable respecto a un eje; junto con un sistema electrónico de control de dicha pala orientable. La invención permite aprovechar eficazmente la energía proporcionada por el viento para estabilizar la boya, a través de la pala orientable, preferentemente para seguir de forma continua la posición solar.

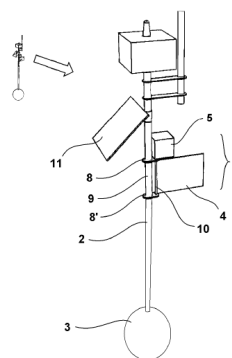


FIG. 1

ES 2 426 013 B1

## **DESCRIPCIÓN**

### **SISTEMA Y MÉTODO PARA LA ORIENTACIÓN DE UNA PLACA SOLAR FOTOVOLTAICA INSTALADA EN UNA BOYA MARINA**

#### **CAMPO DE LA INVENCION**

5

La presente invención se refiere a un sistema y a un método para la orientación de una placa solar fotovoltaica instalada en una boya marina, anclada al fondo marino en una determinada localización, estando destinados dichos sistema y método a proporcionar una captación óptima de energía solar en dicha placa solar.

10

#### **ANTECEDENTES DE LA INVENCION**

Dentro del campo técnico correspondiente al estudio científico del medio marino, en numerosas ocasiones es necesario llevar a cabo experimentos de larga duración para los cuales se instalan boyas sensoras ancladas al fondo marino, a las que se dota de instrumental necesario para la recolección y transmisión de datos relativos a los experimentos realizados. Los sistemas de sensorización costera basados en boyas son muy adecuados para monitorizar y controlar el estado de las aguas, ya que su instalación y mantenimiento puede realizarse de un modo sencillo y con coste limitado, y la tecnología utilizada permite la automatización en la instrumentación y toma de muestras, así como en el ajuste variable de las frecuencias de muestreo. De este modo, es posible realizar despliegues de boyas sensoras de superficie, formando una red que permite obtener una representación espacial precisa de las variables marinas a analizar. Resultan especialmente interesantes las redes de boyas con comunicación inalámbrica, vía radio frecuencia, GPRS o con combinación de ambas, debido a su flexibilidad para la obtención y el control de los datos, siendo además posible desplegar en ellas sistemas de medida lo suficientemente extendidos y densos como para poder abarcar una amplia cobertura espacial. Los sistemas de medida marinos implementados mediante redes inalámbricas de boyas sensoras tienen, como principal ventaja, la posibilidad de realizar un acceso remoto a la información registrada en la boya desde una estación base.

30

El suministro típico de energía a estos sistemas se realiza mediante acumuladores energéticos. En el caso de estancias prolongadas de las boyas en el medio marino, y para no tener que reponer los acumuladores periódicamente, se recurre habitualmente a la instalación de placas solares fotovoltaicas para recargar los referidos acumuladores. De la

35

óptima orientación de estas placas respecto al sol depende el rendimiento de las mismas y, por tanto, la cantidad de energía suministrada a los sistemas de sensores de las boyas.

5 Un aspecto crucial a la hora de realizar una plataforma de instrumentación con boyas sensoras es el coste que implica el acceso al mar, por lo que es necesario realizar un diseño que minimice el coste de despliegue, mantenimiento y repliegue de la red de boyas. Entre las tareas de mantenimiento más habituales destacan las de reposición de los acumuladores que proporcionan la energía a la boya. Para minimizar este mantenimiento, las boyas sensoras deben dotarse de sistemas de recuperación energética (normalmente  
10 solar o eólica) que permitan la recarga de baterías, y garanticen su independencia energética. Una alternativa muy usada para conferir independencia energética a boyas sensoras es el uso combinado de acumuladores recargables y paneles solares fotovoltaicos.

15 El óptimo rendimiento de un panel solar fotovoltaico depende en buena medida de una correcta orientación respecto al sol durante el mayor tiempo posible. El principal problema para conseguir esta orientación proviene de la propia constitución de las boyas (un flotador dotado de un mástil para la ubicación de los diferentes dispositivos y anclado al fondo), la cual constituye una plataforma de naturaleza inestable: gira sobre sí misma por efecto de las corrientes marinas, las mareas y el viento. En estas condiciones, la correcta orientación  
20 respecto al sol de un panel solar fotovoltaico anclado a la boya es una tarea muy difícil.

La presente invención proporciona un sistema que permite usar la energía proporcionada por el viento para conseguir la correcta orientación de un panel solar fotovoltaico anclado a una boya sensora, proporcionando una solución a los problemas técnicos anteriormente  
25 mencionados.

### **DESCRIPCIÓN BREVE DE LA INVENCION**

30 Un objeto de la presente invención es, pues, el aprovechamiento eficiente de la energía solar como fuente de alimentación de los sistemas de sensores de boyas marinas, mediante la utilización de la fuerza del viento para la orientación de los paneles solares instalados en dichas boyas.

35 Dicho objeto de la invención se consigue mediante un novedoso sistema que comprende una estructura acoplable al mástil de una boya, que comprende asimismo, al menos, una pala orientable configurada a modo de veleta para rotar la boya respecto al eje determinado

por su mástil; y un contenedor que aloja un servomotor con un accionamiento conectado a la pala orientable, configurado para hacer girar dicha pala orientable respecto a un eje, junto con un sistema electrónico de control de dicho servomotor.

5 Se consigue con ello un sistema capaz de aprovechar la energía proporcionada por el viento para estabilizar la boya en una orientación determinada, a través de la pala orientable, preferentemente para que siga de forma continua el azimut solar. Para ello, el sistema electrónico de control de la invención se configura de forma que calcule, en todo momento, dicho azimut a partir de los datos proporcionados por un reloj y los compare con la  
10 orientación real de la boya, calculada por dicho sistema electrónico de control. El resultado de la comparación se envía como señal a un controlador que genera la señal para que el servomotor oriente la boya según el azimut solar. De este modo, la aplicación del accionamiento del servomotor sobre la pala orientable permite que el viento estabilice la boya en la dirección deseada.

15

En una realización preferente de la invención, la estructura acoplable al mástil de la boya comprende dos pletinas taladradas, unidas por un tubo de sección suficiente para hacer pasar por el mismo el mástil de la boya y donde, de forma excéntrica al taladrado principal de las pletinas, éstas comprenden un segundo taladrado en el que se sitúa un eje móvil, al  
20 cual se acopla la pala orientable. Se consigue con ello un medio eficaz de instalación de la pala orientable, que permite tanto una fijación robusta del sistema de la invención al mástil de la boya, como una adecuada movilidad de la pala orientable en su movimiento de rotación.

25 En otra realización preferente de la invención, al menos un extremo del eje móvil acoplado a la pala orientable se conecta al accionamiento del servomotor alojado en el contenedor. De esta forma, se consigue una fijación estable de los elementos electrónicos de control de la invención en relación con sus elementos mecánicos de orientación. Preferentemente, el servomotor y/o su accionamiento (rotor) poseen medios configurados para posicionar la pala  
30 orientable en un rango angular comprendido entre  $0^{\circ}$  y  $180^{\circ}$ .

Preferentemente, el sistema electrónico de control del servomotor comprende al menos un compás electrónico configurado para determinar la orientación de la boya, y una placa microprocesadora encargada de calcular y controlar el accionamiento del servomotor, en  
35 función de la información recibida por dicho compás electrónico. El compás permite el cálculo en tiempo real de la orientación de la boya, facilitando su comparación con la

posición acorde al azimut solar. Más preferentemente, la placa microprocesadora está configurada con un programa para generar un ángulo de giro en la boya mediante el accionamiento del servomotor. Aún más preferentemente, el accionamiento del servomotor se realiza por medio de un regulador PID (del inglés, "proportional-integral-derivative").

5

En otra realización preferente de la invención, el servomotor está configurado para evitar el giro libre de la pala orientable sobre el eje en caso de ausencia de alimentación y/o de señales de control en el sistema. Se consigue con ello que la pala se quede fija y consiga orientar la boya según la dirección del viento.

10

En una realización preferente adicional de la invención, el sistema comprende medios configurados para calcular la posición del sol y la orientación del panel solar fotovoltaico, y para generar órdenes de control del servomotor para la orientación del panel fotovoltaico hacia el azimut solar, mediante el posicionamiento de la boya a la que dicho panel se encuentra solidariamente instalado. Más preferentemente, el sistema de la invención comprende uno o más de los siguientes medios:

15

- Medios para enviar/recibir información al/del sistema electrónico de control.
- Medios para configurar el sistema electrónico de control.
- Medios para visualizar información correspondiente a la posición de la boya, y/o al movimiento de la pala orientable.
- Medios de control para el arranque, la parada y/o la escritura de datos del sistema electrónico de control.

20

Otro aspecto de la presente invención se refiere a un método para la orientación de una placa solar fotovoltaica instalada en una boya marina, que comprende el uso de un sistema según cualquiera de las realizaciones descritas en el presente documento, y uno o más de los siguientes pasos:

25

- a) medición de la orientación de la boya mediante un sistema electrónico de control;
- b) comparación de la orientación de la boya medida en el paso a) con un valor de referencia almacenado o calculado por un sistema electrónico de control;
- c) orientación de la pala orientable mediante la activación del accionamiento del servomotor, por medio de un sistema electrónico de control.

30

En una realización preferente de dicho método, la orientación de la pala orientable se lleva a cabo cuando la diferencia entre la orientación de la boya medida en el paso a) y el valor de referencia almacenado o calculado por el sistema electrónico de control supera un valor

35

umbral almacenado o calculado por el sistema electrónico de control. Opcionalmente, la velocidad de giro del accionamiento del servomotor puede estar configurada para hacer que el par resistente creado por el viento sobre la pala orientable sea mayor que el par ofrecido por la rotación de la boya en el agua. Se consigue con ello que, mientras la pala orientable está estabilizada por el viento, la placa solar fotovoltaica instalada en el mástil la boya se sitúe en la posición ordenada por el sistema electrónico de control, mediante la orientación de la boya.

### **DESCRIPCIÓN DE LOS DIBUJOS**

10

La Figura 1 muestra una vista del sistema de la invención, en una realización preferente de la misma, donde se señalan sus componentes principales.

15

La Figura 2 muestra una vista ampliada de los diferentes componentes de la estructura acoplable al mástil de la boya y del contenedor del servomotor y del sistema electrónico de control de la presente invención, en una realización preferente de la misma.

20

La Figura 3 muestra un diseño del sistema de control usado para la orientación del panel solar instalado en una boya según la presente invención, en una realización preferente de la misma.

25

### **DESCRIPCIÓN DETALLADA DE UNA REALIZACIÓN PREFERENTE DE LA INVENCION**

30

Tal y como se muestra en las Figuras 1 y 2 del presente documento, el sistema para la orientación de una placa solar fotovoltaica que proporciona energía a una boya marina objeto de la presente invención está formado, preferentemente, por una estructura (1) (por ejemplo una estructura metálica) acoplable al mástil (2) de una boya (3), donde dicha estructura (1) comprende, al menos: una pala orientable (4) configurada para actuar a modo de veleta, y un contenedor (5), preferentemente un contenedor impermeable (por ejemplo de plástico rígido) que aloja al menos un servomotor (6) y un sistema electrónico de control (7) (Figura 2) de dicho servomotor (6).

35

La estructura (1) acoplable al mástil (2) de la boya (3) está preferentemente constituida por dos pletinas (8, 8') taladradas, unidas por un tubo (9) de sección suficiente para hacer pasar por el mismo el mástil (2) de la boya (3), con el fin de fijarla a la misma. De forma excéntrica al taladrado principal de las pletinas (8, 8'), éstas comprenden un segundo taladrado en el que se sitúa un eje móvil (10), al cual se acopla la pala orientable (4). El extremo superior de este eje (10) se conecta, preferentemente, al contenedor (5) y, más concretamente, al accionamiento del servomotor (6) dispuesto en dicho contenedor (5).

La pala orientable (4) está construida preferentemente en material plástico rígido y, al fijarse solidariamente al eje móvil (10), aprovecha la fuerza motriz proporcionada por el viento para estabilizar la boya (3) a modo de veleta, impidiendo que ésta gire libremente sobre el eje de su mástil (2). El servomotor (6) está preferentemente configurado para evitar el giro libre de la pala orientable (4) sobre el eje móvil (10) en caso de ausencia de alimentación y/o señales de control, lo que consigue que la pala (4) se quede fija y consiga orientar la boya (3) según la dirección del viento.

El rotor (accionamiento) del servomotor (6) se acopla al eje móvil (10) solidariamente con la pala orientable (4), preferentemente a través de un tren de engranajes que evitan que dicho eje gire en ausencia de tensión y señales de control del mismo, mientras que el contenedor (5) se ancla adicionalmente a la estructura metálica (1). Esta disposición permite que, ante una orden de giro del servomotor (6), la boya (3) gire sobre el eje de su mástil (2) como consecuencia de la orientación adoptada por la pala orientable (4), situándose de la forma configurada por el sistema electrónico de control (7) del servomotor (6), cuyo accionamiento hace girar la pala orientable (4) hasta la posición deseada. Asimismo, la velocidad de giro del accionamiento del servomotor (6) se encuentra, preferentemente, configurada para hacer que el par resistente creado por el viento sobre la pala orientable (4) sea mayor que el par ofrecido por la rotación de la boya (3) en el agua; de esta forma se consigue que, mientras la pala orientable (4) está estabilizada por el viento, la placa solar fotovoltaica (11) instalada solidariamente en el mástil (2) la boya (3) se sitúe en la posición ordenada por el sistema electrónico de control (7), mediante la orientación de la boya (3).

En una realización posible de la invención, el servomotor (6) dispone de terminales de alimentación de 5 V (DC) y un cable de control. El control del servomotor (6) se realiza, preferentemente, mediante tren de impulsos de frecuencia 50Hz y amplitud variable con la que se consigue que el rotor del se sitúe en la posición angular deseada.

El sistema electrónico de control (7) del servomotor (6) comprende, preferentemente, al menos un compás electrónico configurado para determinar la orientación de la boya (3) y una placa microprocesadora encargada de calcular y controlar el accionamiento del servomotor (6), en función de la información recibida por dicho compás electrónico. Para ello, un programa alojado en el microprocesador de la placa, a partir de las lecturas del compás electrónico y, preferentemente, mediante el cálculo del azimut solar, determina el ángulo de giro que es necesario ordenar al accionamiento del servomotor (6) para orientar la boya (3) y, en consecuencia, la placa solar fotovoltaica (11) hacia el sol en cada instante, siguiendo el esquema de control mostrado en la Figura 3 del presente documento. La orientación teórica (azimut) se calcula mediante un programa implementado en la placa microprocesadora, que usa la información de la latitud en la que se encuentra anclada la boya (3), y dicha orientación teórica se compara con la orientación real proporcionada por el compás electrónico, actuando sobre el accionamiento del servomotor (6) en caso de diferencias entre ambas orientaciones, preferentemente por medio de un regulador PID, con el fin de minimizar la señal de error.

En una realización posible de la invención, la tensión de alimentación del compás electrónico está comprendida entre 2,4 V y 3,3 V, y posee una salida de 16 bits y un interfaz serie del tipo I2C.

En otra realización posible de la invención, la placa microprocesadora está dotada de un microprocesador de 16 MHz, 32 Kbyte de memoria ROM, 14 entradas/salidas digitales, 6 entradas analógicas, conector USB (“universal serial bus”), conector ICSP (“in-circuit serial programming”), botón de reinicio y una batería para alimentación de 5 V.

Una realización preferente del método que controla el movimiento del servomotor (6) se muestra esquemáticamente en el diagrama de flujo de la Figura 4 del presente documento. En dicha realización, basada en un compás electrónico y una placa microprocesadora equipada con, al menos, un reloj y una memoria (por ejemplo una memoria del tipo EEPROM, “Electrically Erasable Programmable Read-Only Memory”), el método comprende, los siguientes pasos:

- a) Se procede, en primer lugar, a la inicialización de los parámetros de orientación, el establecimiento de la comunicación (por ejemplo una comunicación serie) entre la placa microprocesadora y el servomotor (6), y a la actualización de los datos guardados en la memoria.



- b) Se inicializan los sistemas del compás electrónico, el servomotor (6) y el regulador PID.
- c) Se comprueba a partir de los datos del reloj si la hora corresponde al horario solar activo (es decir, si la hora se encuentra dentro del rango horario programado para la actividad de medición de la boya (3)), en cuyo caso se procede al cálculo de la posición de la boya (3) y al cálculo del azimut.
- d) Se comparan ambos valores obteniéndose la señal de error con la que se alimenta el regulador PID que ordena el giro del servo para minimizar dicho error, ajustándose a un umbral máximo del mismo (por ejemplo, inferior a 5º), consiguiendo orientar el panel solar hacia la posición del sol (azimut).
- e) Se repite la secuencia c)-d) con intervalos de tiempo programados T, T1 y T2 para, respectivamente, la determinación del horario activo (típicamente 15 minutos), la determinación del error entre los cálculos de posición de la boya (3) y del azimut, y para el reinicio del método una vez corregida la orientación de la boya (3).

El software de configuración de la placa microprocesadora ofrece, además, diferentes posibilidades de ajuste y configuración del sistema electrónico de control (7), por ejemplo de los parámetros del regulador PID, del intervalo entre muestreos de medida, error máximo permitido, etc. En función del ajuste de estos parámetros se puede conseguir un ahorro mayor o menor de la energía consumida por el sistema objeto de la presente invención. Asimismo, dicho software puede ser configurado como un medio de comunicación o interfaz hombre-máquina para el control de uno o más de los siguientes medios, instalables en el sistema de la invención:

- Medios para enviar y/o recibir la información necesaria para el sistema electrónico de control (7), por ejemplo mediante un cable USB.
- Medios para configurar los parámetros del sistema electrónico de control (7), tales como: hora, fecha, latitud, longitud, parámetros del PID para el control del servomotor (6), o los parámetros de un puerto serie.
- Medios para visualizar los valores correspondientes a la posición de la boya (3), azimut y/o movimiento de la pala orientable (4).
- Medios de control para el arranque, la parada y/o la escritura de datos del sistema electrónico de control (7).

## REIVINDICACIONES

- 1.- Sistema para la orientación de una placa solar fotovoltaica (11) instalada en una boya (3) marina, que comprende una estructura (1) acoplable al mástil (2) de dicha boya (3), y  
5 caracterizado porque dicha estructura (1) comprende, asimismo, al menos:
- una pala orientable (4) configurada a modo de veleta para rotar la boya (3) respecto al eje determinado por su mástil (2),
  - un contenedor (5) que aloja un servomotor (6) con un accionamiento conectado a la pala orientable (4), configurado para hacer girar dicha pala orientable (4) respecto a un eje  
10 (10); y un sistema electrónico de control (7) de dicho servomotor (6) que comprende, al menos, un compás electrónico configurado para determinar la orientación de la boya (3) y una placa microprocesadora encargada de calcular y controlar el accionamiento del servomotor (6), en función de la información recibida por dicho compás electrónico.
- 15 2.- Sistema según la reivindicación anterior, donde la estructura (1) acoplable al mástil (2) de la boya (3) comprende dos pletinas (8, 8') taladradas, unidas por un tubo (9) de sección suficiente para hacer pasar por el mismo el mástil (2) de la boya (3) y donde, de forma excéntrica al taladrado principal de las pletinas (8, 8'), éstas comprenden un segundo taladrado en el que se sitúa un eje (10) móvil, al cual se acopla la pala orientable (4).  
20
- 3.- Sistema según la reivindicación anterior, donde al menos un extremo del eje (10) móvil se conecta al accionamiento del servomotor (6) alojado en el contenedor (5).
4. Sistema según cualquiera de las reivindicaciones anteriores, donde el servomotor (6) y/o  
25 su accionamiento comprenden medios para posicionar la pala orientable (4) en un rango angular comprendido entre 0° y 180°.
- 5.- Sistema según cualquiera de las reivindicaciones anteriores, donde la placa microprocesadora está configurada con un programa para generar un ángulo de giro en la  
30 boya (3) mediante el accionamiento del servomotor (6).
- 6.- Sistema según cualquiera de las reivindicaciones anteriores, donde el accionamiento del servomotor (6) se realiza por medio de un regulador PID.

7.- Sistema según cualquiera de las reivindicaciones anteriores, donde el servomotor (6) está configurado para evitar el giro libre de la pala orientable (4) sobre el eje (10) en caso de ausencia de alimentación y/o de señales de control en el sistema.

5 8.- Sistema según cualquiera de las reivindicaciones anteriores, donde la estructura (1) acoplable al mástil (2) es una estructura metálica.

9.- Sistema según cualquiera de las reivindicaciones anteriores, donde el contenedor (5) y/o la pala orientable (4) están hechos de material plástico rígido.

10

10.- Sistema según cualquiera de las reivindicaciones anteriores, que comprende medios configurados para calcular la posición del sol y la orientación del panel solar fotovoltaico (11), y para generar órdenes de control del servomotor (6) para la orientación del panel solar fotovoltaico (11) hacia el azimut solar, mediante el posicionamiento de la boya (3) a la que el panel solar (11) es solidario.

15

11.- Sistema según cualquiera de las reivindicaciones anteriores, que comprende uno o más de los siguientes medios:

- medios para enviar/recibir información al/del sistema electrónico de control (7);
- 20 - medios para configurar el sistema electrónico de control (7);
- medios para visualizar información correspondiente a la posición de la boya (3), y/o al movimiento de la pala orientable (4);
- medios de control para el arranque, la parada y/o la escritura de datos del sistema electrónico de control (7).

25

12.- Método para la orientación de una placa solar fotovoltaica (11) instalada en una boya (3) marina, que comprende el uso de un sistema según cualquiera de las reivindicaciones anteriores 1-11, y uno o más de los siguientes pasos:

30

- a) medición de la orientación de la boya (3) mediante el sistema electrónico de control (7);
- b) comparación de la orientación de la boya (3) medida en el paso a) con un valor de orientación de referencia almacenado o calculado por el sistema electrónico de control (7);
- c) orientación de la pala orientable (4) mediante la activación del accionamiento servomotor (6) por medio del sistema electrónico de control (7).

13.- Método según la reivindicación anterior, donde la orientación de la pala orientable (4) se realiza cuando la diferencia entre la orientación de la boya (3) medida en el paso a) y el valor de orientación de referencia almacenado o calculado por el sistema electrónico de control (7) supera un valor umbral almacenado o calculado por el sistema electrónico de control (7).

5

14.- Método según cualquiera de las reivindicaciones 12-13, donde la velocidad de giro del accionamiento del servomotor (6) se encuentra configurada para hacer que el par resistente creado por el viento sobre la pala orientable (4) sea mayor que el par ofrecido por la rotación de la boya (3) en el agua.

10

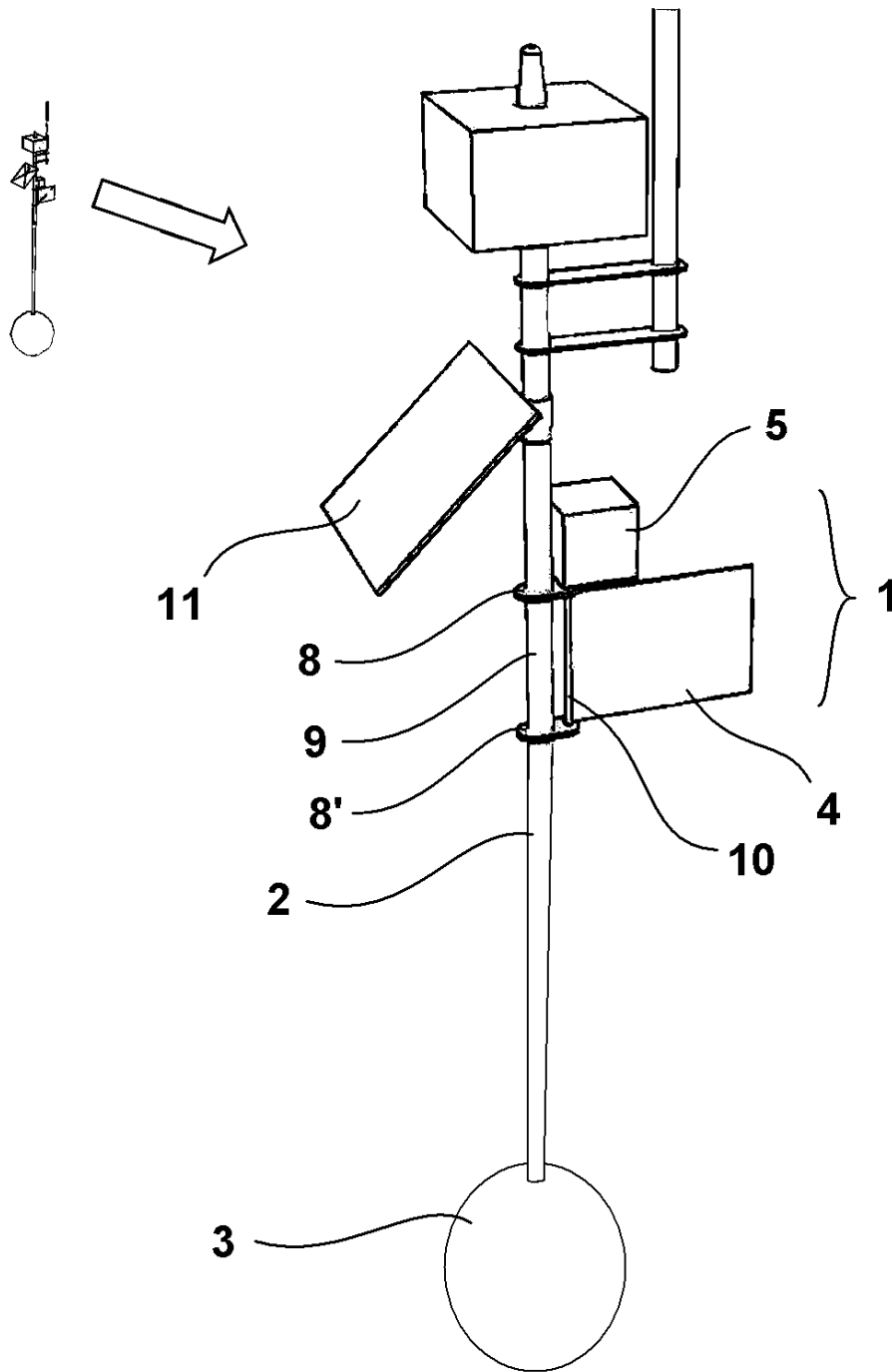


FIG. 1

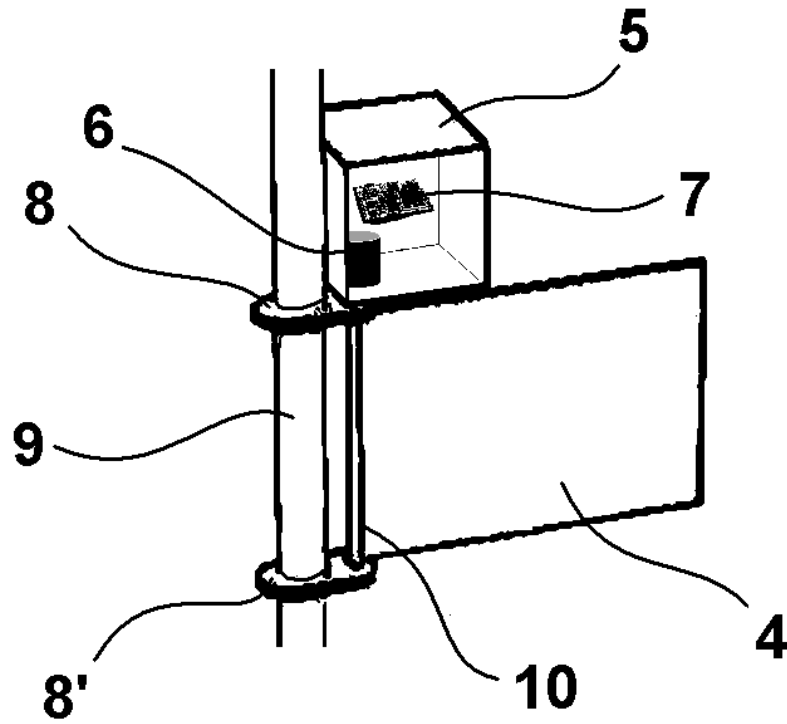


FIG. 2

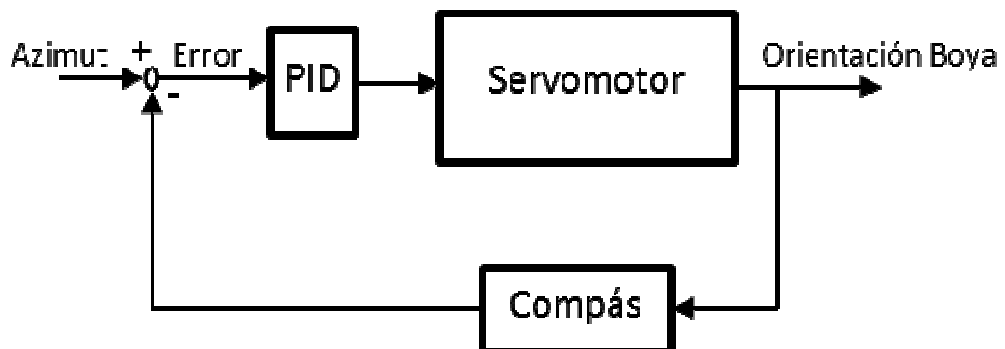
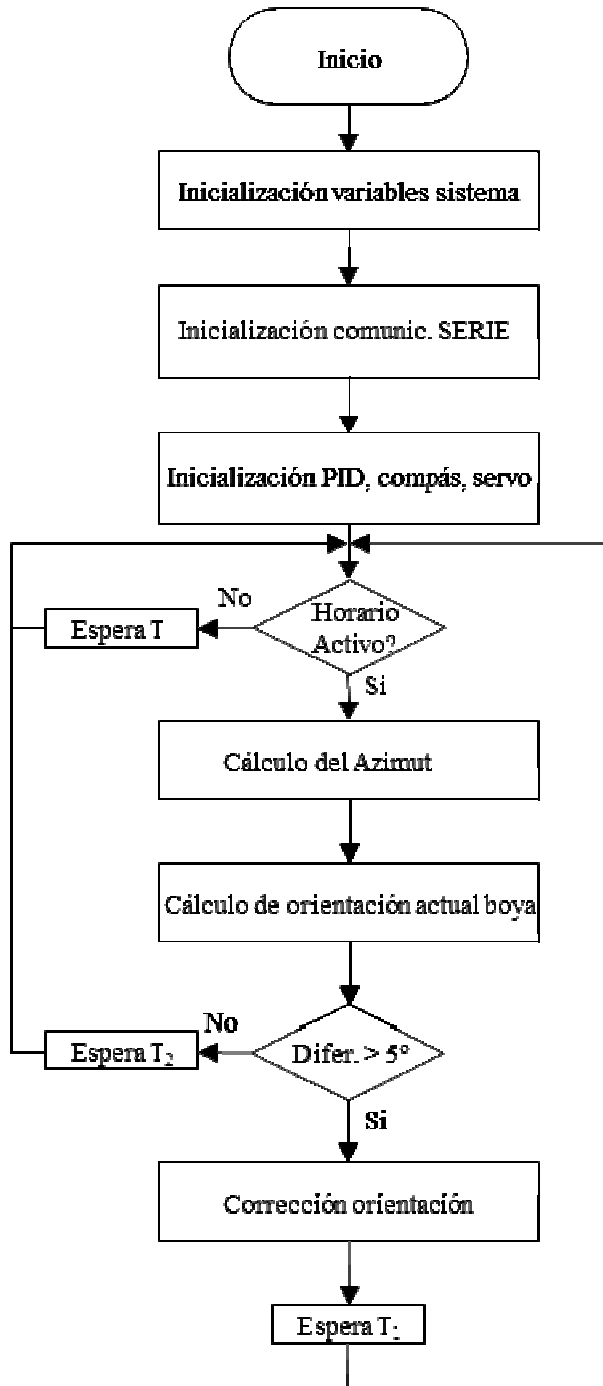


FIG. 3



**FIG. 4**



- ②<sup>1</sup> N.º solicitud: 201331338  
②<sup>2</sup> Fecha de presentación de la solicitud: 13.09.2013  
③<sup>2</sup> Fecha de prioridad:

INFORME SOBRE EL ESTADO DE LA TECNICA

⑤<sup>1</sup> Int. Cl.: **B63B22/18** (2006.01)

DOCUMENTOS RELEVANTES

Categoría	⑤ <sup>6</sup> Documentos citados	Reivindicaciones afectadas
Y	KR 100999934B B1 (KOREA SCADA CO LTD) 09.12.2010, Descripción recuperada de EPO KIPO y figuras 1-2.	1,4,7,9-14
Y	ES 1074255 U (ARCOS REPISO VICENTE) 07.04.2011, columna 2, líneas 35-55; figura 4.	1,4,7,9-14
A	JP H1118615 A (JATCO CORP) 26.01.1999, Recuperado de: EPO PAJ, figura 1.	1-15
A	US 2012158303 A1 (KATO NAOMI et al.) 21.06.2012, párrafos [31],[34],[36-38]; figura 1.	1-15

Categoría de los documentos citados

X: de particular relevancia

Y: de particular relevancia combinado con otro/s de la misma categoría

A: refleja el estado de la técnica

O: referido a divulgación no escrita

P: publicado entre la fecha de prioridad y la de presentación de la solicitud

E: documento anterior, pero publicado después de la fecha de presentación de la solicitud

**El presente informe ha sido realizado**

para todas las reivindicaciones

para las reivindicaciones nº:

Fecha de realización del informe  
04.10.2013

Examinador  
P. Sarasola Rubio

Página  
1/4



Documentación mínima buscada (sistema de clasificación seguido de los símbolos de clasificación)

B63B

Bases de datos electrónicas consultadas durante la búsqueda (nombre de la base de datos y, si es posible, términos de búsqueda utilizados)

INVENES, EPODOC, WPI

Fecha de Realización de la Opinión Escrita: 04.10.2013

#### Declaración

<b>Novedad (Art. 6.1 LP 11/1986)</b>	Reivindicaciones 1-15	<b>SI</b>
	Reivindicaciones	<b>NO</b>
<b>Actividad inventiva (Art. 8.1 LP11/1986)</b>	Reivindicaciones 2-3, 5-6, 8, 15	<b>SI</b>
	Reivindicaciones 1, 4, 7, 9-14	<b>NO</b>

Se considera que la solicitud cumple con el requisito de aplicación industrial. Este requisito fue evaluado durante la fase de examen formal y técnico de la solicitud (Artículo 31.2 Ley 11/1986).

#### Base de la Opinión.-

La presente opinión se ha realizado sobre la base de la solicitud de patente tal y como se publica.

**1. Documentos considerados.-**

A continuación se relacionan los documentos pertenecientes al estado de la técnica tomados en consideración para la realización de esta opinión.

Documento	Número Publicación o Identificación	Fecha Publicación
D01	KR 100999934B B1 (KOREA SCADA CO LTD)	09.12.2010
D02	ES 1074255 U (ARCOS REPISO VICENTE)	07.04.2011
D03	JP H1118615 A (JATCO CORP)	26.01.1999

**2. Declaración motivada según los artículos 29.6 y 29.7 del Reglamento de ejecución de la Ley 11/1986, de 20 de marzo, de Patentes sobre la novedad y la actividad inventiva; citas y explicaciones en apoyo de esta declaración**

El documento objeto del informe se refiere a un sistema y un método que permite usar la energía proporcionada por el viento para conseguir la correcta orientación de un panel solar fotovoltaico anclado a una boya, y que cuenta con una estructura (1) acoplable al mástil (2) de la boya (3) que comprende:

- una pala orientable (4) que gira respecto a un eje (10)
- un contenedor (5) para alojar un servomotor (6)
- con un accionamiento entre servomotor (6) y pala (4)
- el sistema electrónico de control (7) del servomotor (6)

El método para la orientación del panel solar comprende las siguientes etapas:

- Medición de la orientación de la boya,
- Comparación con valor de referencia o calculado
- Orientación de la pala activando el motor por el sistema control

El documento D01 es un documento del estado de la técnica muy próximo al objeto de la **reivindicación independiente 1**. Dicho documento (las referencias se refieren a este documento) divulga un sistema de orientación de una placa solar fotovoltaica (21) instalada en un cuerpo flotante (10). Una vela (30) rota el cuerpo flotante (20) respecto al eje determinado por su mástil. También existe una hélice (40) para controlar la dirección del cuerpo flotante. Ambas se manejan desde un contenedor (100) que incluye la unidad de control y el accionamiento del giro de la vela (150). Comparándolo con la reivindicación 1 de la invención a estudio, encontramos que la principal diferencia se encuentra en el hecho de que el contenedor con la unidad de control y motor o accionamiento de la vela no se encuentran en el mástil si no sobre el cuerpo flotante (10).

En el documento D02 (las referencias se refieren a este documento) divulga una boya (1) con mástil (2) para bandera (4). En la figura 4 se aprecia un panel solar (8) y un contenedor (7) situado en el mástil (2) de la boya, el cual alberga un motor para izar o recoger la bandera y la batería que alimenta al motor (columna 2, líneas 47-53).

Así pues, la característica de encontrarse el contenedor en el mástil se describe en el documento D2, proporcionando las mismas ventajas que la presente solicitud. El experto en la materia podría por lo tanto considerar como opción normal de diseño incluir esta característica en el sistema descrito en el documento D1 para resolver el problema planteado. Por consiguiente la reivindicación 1 no cumple con el requisito de actividad inventiva según el Art.8.1. de la Ley 11/1986.

Las **reivindicaciones 4, 7, 9-12** se encuentran descritas o se suponen evidentes para un experto en la materia a la vista de la combinación de los documentos D01 y D02, por lo que no cumplen con el requisito de actividad inventiva según el Art.8.1. de la Ley 11/1986.

La **reivindicación independiente 13 y la reivindicación 14** al describir el método de funcionamiento del sistema descrito en la reivindicación 1 y al encontrarse dicho sistema anticipado se encuentra también anticipado, ya que, en el documento D01, el método de orientación de la unidad flotante en base al giro de la vela es muy similar: mide la orientación de la vela, la compara con una serie de parámetros y valores y, si la posición no es la deseada, orienta la vela para virar hacia donde sea preciso (teniendo en cuenta el azimut solar). Por consiguiente la reivindicación 13 y la dependiente 14 no cumplen con el requisito de actividad inventiva según el Art.8.1. de la Ley 11/1986.

Sin embargo, las **reivindicaciones 2-3, 5-6, 8 y 15** poseen novedad y actividad inventiva al no encontrarse las características descritas en los documentos encontrados ni encontrar en dichos documentos sugerencias que dirijan al experto en la materia hacia la invención definida por dichas reivindicaciones.