

I. MEMORIA

INDICE

| | | |
|----------|--|-----------|
| 1 | MEMORIA DESCRIPTIVA | 4 |
| 1.1 | IDENTIFICACIÓN Y OBJETO DEL PROYECTO | 5 |
| 1.2 | AGENTES | 5 |
| 1.2.1 | Promotor | 5 |
| 1.2.2 | Proyectista | 5 |
| 1.3 | INFORMACIÓN PREVIA: ANTECEDENTES Y CONDICIONANTES DE PARTIDA | 5 |
| 1.4 | DESCRIPCIÓN DEL PROYECTO | 5 |
| 1.4.1 | <i>Descripción general del edificio, programa de necesidades, uso característico del edificio y otros usos previstos, relación con el entorno.</i> | 5 |
| 1.4.2 | <i>Marco legal aplicable de ámbito estatal, autonómico y local.</i> | 5 |
| 1.4.3 | <i>Justificación del cumplimiento de la normativa urbanística, ordenanzas municipales y otras normativas.</i> | 6 |
| 1.4.4 | <i>Descripción de la geometría del edificio, volumen, superficies útiles y construidas, accesos y evacuación.</i> | 7 |
| 1.4.5 | <i>Descripción general de los parámetros que determinan las previsiones técnicas a considerar en el proyecto.</i> | 13 |
| 1.5 | PRESTACIONES DEL EDIFICIO | 17 |
| 1.5.1 | <i>Prestaciones producto del cumplimiento de los requisitos básicos del CTE</i> | 17 |
| 1.5.2 | <i>Prestaciones en relación a los requisitos funcionales del edificio</i> | 19 |
| 1.5.3 | <i>Prestaciones que superan los umbrales establecidos en el CTE</i> | 19 |
| 1.5.4 | <i>Limitaciones de uso del edificio</i> | 19 |
| 2 | MEMORIA CONSTRUCTIVA | 20 |
| 2.1 | SUSTENTACIÓN DEL EDIFICIO | 21 |
| 2.2 | SISTEMA ESTRUCTURAL | 21 |
| 2.2.1 | Cimentación | 21 |
| 2.2.2 | Estructura portante | 22 |
| 2.2.3 | Estructura horizontal | 23 |
| 2.3 | SISTEMA ENVOLVENTE | 24 |
| 2.3.1 | Exterior | 24 |
| 2.3.2 | Huecos en fachada | 28 |
| 2.4 | SISTEMA DE COMPARTIMENTACIÓN | 31 |
| 2.4.1 | Compartimentación interior vertical | 31 |
| 2.4.2 | Compartimentación interior horizontal | 34 |
| 2.5 | SISTEMAS DE ACABADOS | 34 |
| 2.5.1 | Exteriores | 34 |
| 2.5.2 | Interiores | 34 |
| 2.6 | SISTEMAS DE ACONDICIONAMIENTO E INSTALACIONES | 35 |
| 2.6.1 | Sistemas ascensores | 35 |
| 2.6.2 | Protección frente a la humedad | 35 |
| 2.6.3 | Evacuación de residuos sólidos | 36 |
| 2.6.4 | Fontanería | 36 |
| 2.6.5 | Evacuación de aguas | 37 |
| 2.6.6 | Instalaciones térmicas del edificio | 37 |
| 2.6.7 | Ventilación | 37 |
| 2.6.8 | Electricidad | 38 |
| 2.6.9 | Telecomunicaciones | 39 |
| 2.6.10 | Protección contra incendios | 39 |
| 2.6.11 | Pararrayos | 40 |
| 2.7 | EQUIPAMIENTO | 40 |
| 2.7.1 | Baño/ aseo | 41 |
| 2.7.2 | Cocina | 41 |
| 3 | CUMPLIMIENTO DEL CTE | 42 |

| | | |
|----------|---|-----------|
| 3.1 | SEGURIDAD ESTRUCTURAL | 43 |
| 3.1.1 | <i>Seguridad estructural</i> | 43 |
| 3.2 | SEGURIDAD EN CASO DE INCENDIO | 47 |
| 3.2.1 | <i>SI 1 Propagación interior</i> | 47 |
| 3.2.2 | <i>SI 2 Propagación exterior</i> | 49 |
| 3.2.3 | <i>SI 3 Evacuación de ocupantes</i> | 50 |
| 3.2.4 | <i>SI 4 Instalaciones de protección contra incendios</i> | 53 |
| 3.2.5 | <i>SI 5 Intervención de los bomberos</i> | 53 |
| 3.2.6 | <i>SI 6 Resistencia al fuego de la estructura</i> | 54 |
| 3.3 | SEGURIDAD DE UTILIZACIÓN Y ACCESIBILIDAD | 55 |
| 3.3.1 | <i>SUA 1 Seguridad frente al riesgo de caídas</i> | 55 |
| 3.3.2 | <i>SUA 2 Seguridad frente al riesgo de impacto o de atrapamiento</i> | 59 |
| 3.3.3 | <i>SUA 3 Seguridad frente al riesgo de aprisionamiento en recintos</i> | 61 |
| 3.3.4 | <i>SUA 4 Seguridad frente al riesgo causado por iluminación inadecuada</i> | 61 |
| 3.3.5 | <i>SUA 5 Seguridad frente al riesgo causado por situaciones de alta ocupación</i> | 62 |
| 3.3.6 | <i>SUA 6 Seguridad frente al riesgo de ahogamiento</i> | 62 |
| 3.3.7 | <i>SUA 7 Seguridad frente al riesgo causado por vehículos en movimiento</i> | 62 |
| 3.3.8 | <i>SUA 8 Seguridad frente al riesgo causado por la acción del rayo</i> | 62 |
| 3.3.9 | <i>SUA 9 Accesibilidad</i> | 63 |
| 3.4 | SALUBRIDAD | 65 |
| 3.4.1 | <i>HS 1 Protección frente a la humedad</i> | 65 |
| 3.4.2 | <i>HS 2 Recogida y evacuación de residuos</i> | 79 |
| 3.4.3 | <i>HS 3 Calidad del aire interior</i> | 80 |
| 4 | CUMPLIMIENTO DE OTROS REGLAMENTOS Y DISPOSICIONES. | 81 |
| 4.1 | RITE-REGLAMENTO DE INSTALACIONES TÉRMICAS EN EDIFICIOS | 82 |
| 4.2 | REGLAMENTO ELECTROTÉCNICO DE BAJA TENSIÓN | 82 |
| | ANEJOS | 83 |
| | ANEJO I: ESTRUCTURAS | 84 |
| 1 | CUMPLIMIENTO DEL CTE | 85 |
| 1.1 | SEGURIDAD ESTRUCTURAL | 86 |
| 1.1.1 | <i>Seguridad estructural</i> | 86 |
| 1.2 | SEGURIDAD EN CASO DE INCENDIO | 103 |
| 1.2.6 | <i>SI 6 Resistencia al fuego de la estructura</i> | 103 |

1 MEMORIA DESCRIPTIVA

1.1 Identificación y objeto del proyecto

| | |
|----------------------------|--|
| Título del proyecto | Edificio Residencial de viviendas |
| Situación | Calle Carrera de Irún, La Unión (MURCIA) |

1.2 Agentes

1.2.1 Promotor

| | |
|---------------|--|
| Nombre | Universidad Politécnica de Cartagena, Escuela de Arquitectura e Ingeniería de la Edificación |
|---------------|--|

1.2.2 Projectista

| | |
|-------------------|------------------------|
| Nombre | Belén Castejón Garrido |
| DNI | 15.481.925G |
| Titulación | Arquitecta Técnica |

1.3 Información previa: antecedentes y condicionantes de partida

| | |
|----------------------|--|
| Emplazamiento | La parcela objeto del presente proyecto se encuentra en Calle Carrera de Irún, La Unión (MURCIA), con una superficie de 1.430 m ² . |
|----------------------|--|

| | |
|------------------------|---|
| Datos del solar | El solar se encuentra situado en una de las principales calles del municipio de La Unión, donde predomina la tipología de Edificios residenciales con un máximo de 3 plantas según NN.SS. de Planeamiento Municipal del Ayuntamiento de La Unión. |
|------------------------|---|

| | |
|--|--|
| Datos de la edificación existente | No procede, ya que se trata de una obra nueva. |
|--|--|

| | |
|---------------------------------|--|
| Antecedentes de proyecto | La información necesaria para la redacción del proyecto (geometría, dimensiones, superficie del solar de su propiedad e información urbanística), ha sido aportada por la titular del proyecto para ser incorporada a la presente memoria. |
|---------------------------------|--|

1.4 Descripción del proyecto

1.4.1 Descripción general del edificio, programa de necesidades, uso característico del edificio y otros usos previstos, relación con el entorno.

| | |
|---|--|
| Descripción general del edificio | El edificio proyectado corresponde a la tipología de Edificio residencial de 14 viviendas con 5 plantas sobre rasante y un semisótano. |
| Programa de necesidades | El programa de necesidades que se recibe por parte de la propiedad para la redacción del presente proyecto es el característico para los Edificios de uso residencial. Cada una de las 14 viviendas existentes esta formada por 2 o 3 habitaciones, salón-comedor, cocina, terraza (en 6 viviendas), y 1 o 2 baños |
| Uso característico del edificio | El uso característico del edificio es residencial. |
| Otros usos previstos | El semisótano esta destinado a uso Aparcamientos. |
| Relación con el entorno | El entorno urbanístico queda definido por edificaciones de tipología similar, como resultado del cumplimiento de las NN.SS. municipales de la zona. |

1.4.2 Marco legal aplicable de ámbito estatal, autonómico y local.

El presente proyecto cumple el Código Técnico de la Edificación, satisfaciendo las exigencias básicas para cada uno de los requisitos básicos de 'Seguridad estructural', 'Seguridad en caso de incendio', 'Seguridad de utilización y accesibilidad', 'Higiene, salud y protección del medio ambiente', 'Protección frente al ruido' y 'Ahorro de energía y aislamiento térmico', establecidos en el artículo 3 de la Ley 38/1999, de 5 de noviembre, de Ordenación de la Edificación.

En el proyecto se ha optado por adoptar las soluciones técnicas y los procedimientos propuestos en los Documentos Básicos del CTE, cuya utilización es suficiente para acreditar el cumplimiento de las exigencias básicas impuestas en el CTE.

Exigencias básicas del CTE no aplicables en el presente proyecto

Exigencias básicas SUA: Seguridad de utilización y accesibilidad

Las condiciones establecidas en DB SUA 5 son de aplicación a los graderíos de estadios, pabellones polideportivos, centros de reunión, otros edificios de uso cultural, etc. previstos para más de 3000 espectadores de pie.

Por lo tanto, para este proyecto, no es de aplicación.

Exigencias básicas HE: Ahorro de energía

El edificio es de uso residencial por lo que, según el punto 1.1 (ámbito de aplicación) de la Exigencia Básica HE 5, no necesita instalación solar fotovoltaica. Por lo tanto, para este proyecto, no es de aplicación.

Cumplimiento de otras normativas específicas:

Estatales

RCD Producción y gestión de residuos de construcción y demolición

ICT Reglamento regulador de las infraestructuras comunes de telecomunicaciones para el acceso a los servicios de telecomunicación en el interior de las edificaciones

REBT Reglamento electrotécnico para baja tensión e instrucciones técnicas complementarias (ITC) BT 01 a BT 51

RITE Reglamento de instalaciones térmicas en edificios (RITE)

1.4.3 Justificación del cumplimiento de la normativa urbanística, ordenanzas municipales y otras normativas.

Normas de disciplina urbanística

El presente proyecto cumple las Normas Subsidiarias de Planeamiento del Ayuntamiento de La Unión, con aprobación definitiva el 26 de Noviembre de 1982 y publicación en el BORM 10 de Mayo de 1983.

| Categorización, clasificación y régimen del suelo | | |
|---|--|---|
| Clasificación del suelo | Urbano | |
| Planeamiento de aplicación | Ordenanza U-2 | |
| Normativa Básica y Sectorial de aplicación | | |
| Normativa Urbanística Aplicada | Las Normas Subsidiarias de Planeamiento (NNSS) que regula la construcción del edificio objeto del presente proyecto. | |
| Parámetros tipológicos (condiciones de las parcelas para las obras de nueva planta) | | |
| Parámetro | Referencia a: NNSS | Proyecto |
| Posición de la edificación en la parcela | Ajustandose a lindes de las calle, y no a la altura permitida en C/ Carrera de Irún (3 Plantas) | NO ajustado a lo indicado en normativa (4 plantas) |
| Nº viviendas | No hay limitación | 14 viviendas |
| Nº de plazas de garaje | Una plaza de garaje por vivienda | 15 plazas de garaje. |
| Superficie mínima de parcela | 60 m2 | 1.430 m2 |

| Parámetros volumétricos (condiciones de ocupación y edificabilidad) | | |
|---|---|---|
| Parámetro | Referencia a: | |
| | NNSS | Proyecto |
| Ocupación | Fachada x 15 m. fondo 1.189 m ² | 603 m ² |
| Coeficiente de edificabilidad | 3.567 m ² | 1.224 m ² |
| Número máximo de plantas | 3 sobre rasante incluida planta baja | 4 plantas, Ajustado a las indicaciones del promotor |
| Condiciones de altura | 10 m | 13,80 m |
| Fondo edificable | 15m con respecto a la calle Carrera de Irún y calle Cassola | Edificación aislada |
| Altura de vuelos | Debe ser con respecto a la rasante de la acera mayor o igual que 3,60 m | No existen vuelos sobre .la aceras |
| Entrantes y cuerpos salientes | Vuelo cerrado max 1/10 ancho calle o 0.8m sin pasar ancho de acera | No existen |
| Fachada minima | 5m en edificios de nueva construcción | 33,77 m |
| Retranqueos viales | 3,00 m | Mayor de 3,00 m |
| Retranqueos linderos | El edificio debe ajustarse a los lindes | Ajustado a la medianera |

1.4.4 Descripción de la geometría del edificio, volumen, superficies útiles y construidas, accesos y evacuación.

Descripción de la geometría del edificio

El edificio proyectado corresponde a un Edificio Residencial de viviendas con una planta de forma rectangular, la superficie en planta del edificio sobre rasante es menor que la superficie construida bajo rasante (semisótano) destinada a aparcamientos de vehículos y con una geometría poligonal irregular.

Volumen

El volumen del edificio no es constante en toda su longitud de fachada ni tampoco a lo largo del fondo edificable, adaptándose en todo momento a los lindes de la parcela y los establecidos por calles.

Superficies útiles desglosadas

Edificio Residencial de viviendas

| Planta Semisótano | | |
|----------------------------------|-----------------------------------|--------------------------------------|
| Referencia | Superficie útil (m ²) | Superficie constr. (m ²) |
| Entrada circulación de vehículos | 66,80 | |
| Plazas de garaje: | | |
| Plaza1 | 14,55 | |
| Plaza2 | 12,64 | |
| Plaza3 | 12.61 | |
| Plaza4 | 14.48 | |
| Plaza5 | 14,82 | |
| Plaza6 | 13.94 | |
| Plaza7 | 12,30 | |
| Plaza8 | 12,35 | |
| Plaza9 | 17.87 | |
| Plaza10 | 18,40 | |
| Plaza11 | 13,54 | |
| Plaza12 | 14,15 | |

| Planta Semisótano | | |
|------------------------------------|-----------------------------------|--------------------------------------|
| Referencia | Superficie útil (m ²) | Superficie constr. (m ²) |
| Plaza13 | 16,65 | |
| Plaza14 | 18,10 | |
| Plaza 15 | 17,38 | |
| <i>Total Plazas de garaje</i> | <i>223,77</i> | |
| Contadores electr. | 2,61 | |
| Cuart. Telecom. | 3,00 | |
| Cuarto reserva | 3,61 | |
| Depósito de agua | 8,65 | |
| Armario contadores de Agua | 0,5362 | |
| Pasillo trasteros | 17,062 | |
| Escalera | 3,93 | |
| Zona de acceso ascensor y escalera | 12,215 | |
| Trasteros: | | |
| Trastero1 | 2.67 | |
| Trastero2 | 2.67 | |
| Trastero3 | 2.67 | |
| Trastero4 | 4,42 | |
| Trastero5 | 4,42 | |
| Trastero6 | 4,80 | |
| Trastero7 | 4,83 | |
| Trastero8 | 4,35 | |
| Trastero9 | 3,54 | |
| Trastero10 | 3,68 | |
| Trastero11 | 3,68 | |
| Trastero12 | 3,68 | |
| <i>Total trasteros</i> | <i>45,41</i> | |
| Total Planta semisótano | 387.59 | |

| Planta Baja | | |
|----------------------|-----------------------------------|---------------------------------|
| Referencia | Superficie útil (m ²) | Superf.const. (m ²) |
| Zonas Comunes: | | |
| Entrada y pasillos | 22,952 | |
| Cuarto de Basura | 3,03 | |
| Escalera | 6,88 | |
| C. instalaciones | 1,85 | |
| Total zonas comunes | 34.71 | |
| PB A | | |
| Cocina | 7,187 | |
| Estar-comedor | 16,086 | |
| Baño1 | 4,3736 | |
| Baño2 | 3,43 | |
| Dormitorio 1 | 11,583 | |
| Dormitorio 2 | 7,11 | |
| Paso | 3,40 | |
| Vestíbulo | 2,54 | |
| Armario dormitorio 1 | 0,784 | |
| Armario dormitorio 2 | 0,778 | |
| Patio interior | 44.983 (no computa) | |
| Total PB A | 57,33 | |
| PB B | | |
| Cocina | 7,26 | |
| Estar-comedor | 17,919 | |
| Baño1 | 4,08 | |
| Baño2 | 3,615 | |
| Dormitorio 1 | 11,404 | |
| Dormitorio 2 | 7,73 | |
| Paso | 3,03 | |
| Vestíbulo | 1,95 | |
| Armario dormitorio 1 | 1,041 | |
| Armario dormitorio 2 | 0,732 | |
| Total PB B | 58.761 | |
| PB C | | |
| Estar-comedor-cocina | 17,599 | |
| Baño1 | 3,76 | |
| Dormitorio 1 | 11,189 | |
| Dormitorio 2 | 7,495 | |
| Paso | 1,66 | |
| Armario dormitorio 1 | 0,9 | |
| Armario dormitorio 2 | 0,71 | |
| Total PB C | 43,31 | |
| PB D | | |
| Cocina | 7,188 | |
| Estar-comedor | 16,086 | |
| Baño1 | 4,673 | |
| Baño2 | 3,225 | |
| Dormitorio 1 | 12,52 | |
| Dormitorio 2 | 7,11 | |

| | | |
|----------------------|----------|--|
| Paso | 3,63 | |
| Vestíbulo | 2,48 | |
| Armario dormitorio 1 | 0,881 | |
| Armario dormitorio 2 | 0,748 | |
| <i>Total P.B D</i> | 58,54 | |
| TOTAL P.B. | 252,65m2 | |

| Primera y Segunda Planta | | |
|----------------------------|-----------------------------------|----------------------------------|
| Referencia | Superficie útil (m ²) | Superf. constr (m ²) |
| Zonas comunes: | | |
| Escalera | 5,92 | |
| Pasillo | 13,905 | |
| <i>Total zonas comunes</i> | 19,83 | |
| P1ª y 2ª A | | |
| Cocina | 7,14 | |
| Estar-comedor | 17,50 | |
| Baño1 | 4,657 | |
| Baño2 | 3,45 | |
| Dormitorio 1 | 12,41 | |
| Dormitorio 2 | 9,07 | |
| Paso | 3,40 | |
| Vestíbulo | 2,54 | |
| Armario dormitorio 1 | 0,881 | |
| Armario dormitorio 2 | 0,794 | |
| Lavadero | 1,363 | |
| Terraza | 1,17 | |
| <i>Total P1ª y 2ª A</i> | 64,375 | |
| P1ª y 2ª B | | |
| Cocina | 7,26 | |
| Estar-comedor | 17,99 | |
| Baño1 | 4,08 | |
| Baño2 | 3,63 | |
| Dormitorio 1 | 12,165 | |
| Dormitorio 2 | 7,725 | |
| Paso | 3,03 | |
| Vestíbulo | 1,95 | |
| Armario dormitorio 1 | 1,10 | |
| Armario dormitorio 2 | 0,775 | |
| <i>Total P1ª y 2ª B</i> | 60m2 | |
| P1ª y 2ª C | | |
| Cocina | 7,26 | |
| Estar-comedor | 17,56 | |
| Baño1 | 4,08 | |
| Baño2 | 3,63 | |
| Dormitorio 1 | 12,165 | |
| Dormitorio 2 | 7,725 | |
| Paso | 3,03 | |
| Vestíbulo | 1,95 | |
| Armario dormitorio 1 | 1,146 | |



| Primera y Segunda Planta | | |
|--------------------------|-----------------------------------|----------------------------------|
| Referencia | Superficie útil (m ²) | Superf. constr (m ²) |
| Armario dormitorio 2 | 0,572 | |
| <i>Total P1ª y 2ª B</i> | 60m2 | |
| P1ª y 2ª D | | |
| Cocina | 7,14 | |
| Estar-comedor | 17,50 | |
| Baño1 | 4,657 | |
| Baño2 | 3,45 | |
| Dormitorio 1 | 12,41 | |
| Dormitorio 2 | 9,07 | |
| Paso | 3,40 | |
| Vestíbulo | 2,54 | |
| Armario dormitorio 1 | 0,881 | |
| Armario dormitorio 2 | 0,794 | |
| Lavadero | 1,363 | |
| Terraza | 1,17 | |
| <i>Total P1ª y 2ª D</i> | 64,38m2 | |
| Total P1ª y 2ª | 268,258(cada planta) | |

| Tercera Planta | | |
|----------------------------|-----------------------------------|---------------------------------|
| Referencia | Superficie útil (m ²) | Superf.const. (m ²) |
| Zonas Comunes: | | |
| Pasillo | 8,994 | |
| Escalera | 5,92 | |
| <i>Total zonas comunes</i> | 14,8 | |
| P3ª A | | |
| Cocina | 8,01 | |
| Estar-comedor | 20,352 | |
| Baño1 | 4,059 | |
| Baño2 | 4,297 | |
| Dormitorio 1 | 10,329 | |
| Dormitorio 2 | 10,04 | |
| Dormitorio 3 | 10,696 | |
| Paso | 7,69 | |
| Vestíbulo | 4,20 | |
| Terraza1 | 40,00 (no computa) | |
| Terraza2 | 9,957(50%) | |
| Lavadero | 2,30(no computa) | |
| Armario1 | 0,748 | |
| Armario2 | 1,049 | |
| <i>Total P3ª A</i> | 97.7m2 | |
| P3ª B | | |
| Cocina | 8,01 | |
| Estar-comedor | 20,352 | |
| Baño1 | 4,343 | |
| Baño2 | 4,297 | |

| Tercera Planta | | |
|------------------|-----------------------------------|---------------------------------|
| Referencia | Superficie útil (m ²) | Superf.const. (m ²) |
| Dormitorio 1 | 10,933 | |
| Dormitorio 2 | 10,04 | |
| Dormitorio 3 | 11,177 | |
| Paso | 7,69 | |
| Vestíbulo | 3,523 | |
| Terraza1 | 40,50(no computa) | |
| Terraza2 | 9,957(50%) | |
| Lavadero | 2,30(no computa) | |
| Armario1 | 0,711 | |
| Armario2 | 1,148 | |
| Total P3ª B | 97,7m2 | |
| Total P3º | 210,20m2 | |

| Planta Cubierta | | |
|-------------------------------|-----------------------------------|---------------------------------------|
| Referencia | Superficie útil (m ²) | Superficie. Constr. (m ²) |
| Zonas Comunes: | | |
| Pasillo | 8,589 | |
| Escalera | 2,84 | |
| Armario de Telecomunicaciones | 0,656 | |
| Terraza común 1 | 21,785(no computa) | |
| Terraza común 2 | 21,785(no computa) | |
| Total zonas comunes | | |
| Terraza privada 1 | 4,077(no computa) | |
| Terraza privada 2 | 4,077(no computa) | |
| Terraza privada 3 | 32,554(no computa) | |
| Terraza privada 4 | 31,437(no computa) | |
| Trastero 13 | 9,911 | |
| Trastero 14 | 9,911 | |
| Total Planta terraza | 31,88m2 | |

Superficies útiles y construidas

| Uso (tipo) | Sup. útil (m ²) | Sup. cons. (m ²) |
|--|-----------------------------|------------------------------|
| Edificio Residencial Viviendas | | |
| Semisótano | 458,76 | 502,73 |
| P.B | 252,65 | 302,18 |
| P1 | 268,26 | 317,27 |
| P2 | 268,26 | 317,27 |
| P3 | 210,20 | 330,70 |
| PC | 31,88 | 248,04 |
| SUP. TOTAL | 1.490,01 | 2.018,19 |
| Notación: Sup. útil: Superficie útil Sup. cons.: Superficie construida | | |

| Uso (tipo) | Sup. útil (m ²) | Sup. cons. (m ²) |
|---|-----------------------------|------------------------------|
| Edificio Residencial Viviendas | | |
| Semisótano | 458,76 | 502,73 |
| P.B | 252,65 | 302,18 |
| P.BA | 57,33 | 67,85 |
| P.BB | 58,76 | 70 |
| P.BC | 43,31 | 56 |
| P.BD | 58,58 | 70 |
| P1 Y P2 | 268,26 | 317,27 |
| P1 Y P2 A | 64,37 | 74 |
| P1 Y P2 B | 60 | 70 |
| P1 Y P2 C | 60 | 70 |
| P1 Y P2 D | 64,38 | 74 |
| P3 | 210,20 | 330,70 |
| P3A | 97,7 | 151,28 |
| P3B | 97,7 | 151,28 |
| PC | 31,88 | 248,04 |
| SUP. TOTAL | 1490,01 | 2018,19 |
| ZONAS COMUNES | | 915,68 |
| <i>Notación:</i> <i>Sup. útil: Superficie útil</i> <i>Sup. cons.: Superficie construida</i> | | |

Existen 915,68 m² de superficie construida de zonas comunes, lo que le corresponde a las 14 viviendas una proporción de 65,41 m² a cada una.

Accesos El itinerario de accesibilidad al edificio se realiza por la Calle Carrera de Irún mediante una rampa que cumple los requisitos establecidos por el CTE. Los vehículos acceden a la planta semisótano del edificio por la misma calle.

Evacuación El solar cuenta con dos linderos de contacto con el espacio público, Calle Carrera de Irún y Calle de la Guardia.

1.4.5 Descripción general de los parámetros que determinan las previsiones técnicas a considerar en el proyecto.

1.4.5.1 Sistema estructural

1.4.5.1.1 Cimentación

Para el cálculo de las **zapatas de la cimentación** se tienen en cuenta las acciones debidas a las cargas transmitidas por los elementos portantes verticales, la presión de contacto con el terreno y el peso propio de las mismas. Bajo estas acciones y en cada combinación de cálculo, se realizan las siguientes comprobaciones sobre cada una de las direcciones principales de la **losa de cimentación**: flexión, cortante, vuelco, deslizamiento, cuantías mínimas, longitudes de anclaje, diámetros mínimos y separaciones mínimas y máximas de armaduras. Además, se comprueban las dimensiones geométricas mínimas, seguridad frente al deslizamiento, tensiones medias y máximas, compresión oblicua y el espacio necesario para anclar los arranques o pernos de anclajes.

Se considerará una tensión admisible del terreno correspondiente a las parcelas colindantes ya edificadas puesto que no disponemos de un estudio geotécnico del terreno a edificar en el presente proyecto. cálculo de proyecto 0,20 MPa

1.4.5.1.2 Contención de tierras

No procede en el presente proyecto.

1.4.5.1.3 Estructura portante

Los elementos portantes verticales se dimensionan con los esfuerzos originados por las vigas y forjados que soportan. Se consideran las excentricidades mínimas de la norma y se dimensionan las secciones transversales (con su armadura, si procede) de tal manera que en ninguna combinación se superen las exigencias derivadas de las comprobaciones frente a los estados límites últimos y de servicio.

Se comprueban las armaduras necesarias (en los pilares), cuantías mínimas, diámetros mínimos, separaciones mínimas y máximas, longitudes de anclaje de las armaduras y tensiones en las bielas de compresión.

1.4.5.1.4 Estructura portante horizontal

Los **forjados reticulares** se consideran como paños cargados por las acciones gravitatorias debidas al peso propio de los mismos, cargas permanentes y sobrecargas de uso. Los esfuerzos (cortantes y momentos flectores) son resistidos por los elementos de tipo barra con los que se crea el modelo para cada nervio resistente del paño. En cada forjado se cumplen los límites de flechas absolutas, activas y totales a plazo infinito que exige el correspondiente Documento Básico según el material.

Las condiciones de continuidad entre nervios se reflejan en los planos de estructura del proyecto.

En cada nervio se verifican las armaduras necesarias, cuantías mínimas, separaciones mínimas y máximas y longitudes de anclaje.

1.4.5.1.5 Bases de cálculo y métodos empleados

En el cálculo de la estructura correspondiente al proyecto se emplean métodos de cálculo aceptados por la normativa vigente. El procedimiento de cálculo consiste en establecer las acciones actuantes sobre la obra, definir los elementos estructurales (dimensiones transversales, alturas, luces, disposiciones, etc.) necesarios para soportar esas acciones, fijar las hipótesis de cálculo y elaborar un modelo de cálculo lo suficientemente ajustado al comportamiento real de la obra y finalmente, la obtención de los esfuerzos, tensiones y desplazamientos necesarios para la posterior comprobación de los correspondientes estados límites últimos y de servicio.

Las hipótesis de cálculo contempladas en el proyecto son:

- Diafragma rígido en cada planta de forjados
- En las secciones transversales de los elementos se supone que se cumple la hipótesis de Bernouilli, es decir, que permanecen planas después de la deformación.
- Se desprecia la resistencia a tracción del hormigón.
- Para las armaduras se considera un diagrama tensión-deformación del tipo elasto-plástico tanto en tracción como en compresión.
- Para el hormigón se considera un diagrama tensión-deformación del tipo parábola-rectángulo.

1.4.5.1.6 Materiales

En el presente proyecto se emplearán los siguientes materiales:

| Hormigones | | | | | | | |
|--|----------------|-----------------------------|--------|------------|-----|-----------------|------|
| Posición | Tipificación | fck (N/mm ²) | C | TM (mm) | CE | C. min. (kg) | a/c |
| Hormigón de limpieza | HL-150/B/20 | - | Blanda | 20 | - | 150 | - |
| Cimentación | HA-25/B/20/IIa | 25 | Blanda | 20 | IIa | 275 | 0,60 |
| Pilares | HA-25/B/20/IIa | 25 | Blanda | 20 | IIa | 275 | 0,60 |
| Vigas | HA-25/B/20/IIa | 25 | Blanda | 20 | IIa | 275 | 0,60 |
| Forjados | HA-25/B/20/IIa | 25 | Blanda | 20 | IIa | 275 | 0,60 |
| Notación: <i>fck</i> : Resistencia característica <i>C</i> : Consistencia <i>TM</i> : Tamaño máximo del árido <i>CE</i> : Clase de exposición ambiental (general + específica) <i>C. min.</i> : Contenido mínimo de cemento <i>a/c</i> : Máxima relación agua/ cemento | | | | | | | |

| Aceros para armaduras | | |
|-----------------------|-----------------------|---|
| Posición | Tipo de acero | Límite elástico característico (N/mm ²) |
| Cimentación | UNE-EN 10080 B 400 SD | 400 |
| Pilares | UNE-EN 10080 B 400 SD | 400 |
| Vigas | UNE-EN 10080 B 400 SD | 400 |
| Forjado reticular | UNE-EN 10080 B 400 SD | 400 |

1.4.5.2 Sistema de compartimentación

Particiones verticales

1. Tabique de material cerámico de una hoja para revestir.
2. Tabiques de bloques de hormigón, de dimensiones variadas según la compartimentación (para sectorización de zonas de incendio)

Forjados entre pisos

Todos los forjados del edificio, serán forjados reticulares de bovedillas de hormigón, según cálculos de la estructura horizontal. Todos los macizos que se realicen en los forjados se rellenarán con el hormigón de forjado especificado en el apartado 1.4.5.1.6. *Materiales*.

La cubierta plana que salva hueco de escalera y ascensor serán de losa de hormigón como se especifica en los planos de estructura.

En el caso de los voladizos en el presente edificio, si su medida es menor de 0,80 m, se realizará un cambio de forjado de reticular a losa de hormigón reduciendo el canto del voladizo a 20cm, cuyas especificaciones se verán reflejadas en los planos de estructura.

1.4.5.3 Sistema envolvente

Fachadas

Fachada formada por dos hojas de ladrillo cerámico con una cámara de ventilación de 6 cm de espesor, excepto en las zonas de voladizos que dan a la calle Carrera de Irún y a la medianera Sur-Oeste donde la fachada será ventilada de piedra natural, sujetando la piedra a una hoja de ladrillo cerámico de 1 pie de espesor. La cara exterior de la capuchina estará realizada mediante ladrillo cerámico visto.

1. Los cerramientos perimetrales que delimitan la parcela donde se sitúa el presente proyecto serán de ladrillo cerámico visto en su parte inferior y tendrán un vallado de barras tubulares galvanizadas de color gris en su parte superior.
2. El cerramiento perimetral que salva la zona común será de ladrillo visto de 5 cm de color salmón, con una valla apoyada en su parte superior de 60cm con perfiles planos de sección rectangular y perfiles tubulares.
3. El peto perimetral de las terrazas transitables serán de ladrillo cerámico de 1 pie, también acabadas al exterior con monocapa continuo igualándolo con el resto de fachada. Y el acabado interior será también de monocapa. Los petos de la cubierta no transitable serán también de ladrillo cerámico pero con un grosor de 12cm, el acabado exterior le dará continuidad a la fachada

Solera

La solera del semisótano será de hormigón armada con una malla de acero reticular, las medidas se especificarán en los planos de estructura.

Azoteas (privadas y comunes)

1. Cubierta plana transitable, no ventilada, con solado fijo, impermeabilización mediante láminas asfálticas. (Forjado unidireccional)
2. Cubierta plana no transitable, no ventilada, autoprotegida acabada en grava, impermeabilización mediante láminas asfálticas. (losa de hormigón)

1.4.5.4 Sistemas de acabados

1.4.5.4.1 Exteriores

| | |
|------------------------------------|--|
| Fachada principal y lateral | Ladrillo cerámico visto. |
| Fachada posterior | Ladrillo cerámico visto combinado con fachada ventilada de piedra natural de color gris claro. |
| Entrada a garaje | Mortero de nivelación visto con acabado fratasado mecánico de cuarzo. |
| Entrada vivienda | Acabado de adoquines de piedra natural de geometrías irregulares colocadas con mortero para una mayor sujeción al plano que dibuja la pendiente de la rampa de acceso. |

1.4.5.4.2 Interiores

| | Suelo | Paredes | Techo |
|---|--|----------------------------------|---|
| Planta Sótano | mortero de nivelación acabado fratasado mecánico de cuarzo sobre la solera | hormigón visto | hormigón visto |
| Trasteros Sótano y planta cubierta | mortero de nivelación acabado fratasado mecánico de cuarzo sobre la soler | enfoscado maestreado | hormigón visto |
| Estar – comedor | Baldosas cerámicas | Yeso proyectado | temple liso sobre fratasado de escayola |
| Vestíbulo - pasillo | Baldosas cerámicas | Yeso proyectado | temple liso sobre fratasado de escayola |
| Dormitorios | Baldosas cerámicas | Yeso proyectado | temple liso sobre fratasado de escayola |
| Cocina | Grés rústico de 30x30 | Alicatado con baldosas cerámicas | temple liso sobre fratasado de escayola |
| Baño principal | Grés rústico de 30x30 | Alicatado con baldosas cerámicas | Falso techo continuo |
| Baño secundario | Grés rústico de 30x30 | Alicatado con baldosas cerámicas | Falso techo registrable |
| Terrazas | Grés rústico de 30x30 | Mortero monocapa | |
| Lavaderos | Grés rústico de 30x30 | Mortero monocapa | |
| Escaleras | Marmol Serpeggiane | | |

Nota: las cocinas de la P3 y el salón-comedor de la PB.C tendrán falso techo de placas de escayola lisa, para esconder las instalaciones existentes.

1.4.5.5 Sistema de acondicionamiento ambiental

En el presente proyecto, se han elegido los materiales y los sistemas constructivos que garantizan las condiciones de higiene, salud y protección del medio ambiente, alcanzando condiciones aceptables de salubridad y estanqueidad en el ambiente interior del edificio y disponiendo de los medios para que no se deteriore el medio ambiente en su entorno inmediato, con una adecuada gestión de los residuos que genera el uso previsto en el proyecto.

En el apartado 3 'Cumplimiento del CTE', punto 3.4 'Salubridad' de la memoria del proyecto de ejecución se detallan los criterios, justificación y parámetros establecidos en el Documento Básico HS (Salubridad).

1.4.5.6 Sistema de servicios

Servicios externos al edificio necesarios para su correcto funcionamiento:

| | |
|-----------------------------|--|
| Suministro de agua | Se dispone de acometida de abastecimiento de agua apta para el consumo humano. La compañía suministradora aporta los datos de presión y caudal correspondientes. |
| Evacuación de aguas | Existe red de alcantarillado municipal disponible para su conexión en las inmediaciones del solar. |
| Suministro eléctrico | Se dispone de suministro eléctrico con potencia suficiente para la previsión de carga total del edificio proyectado. |
| Telefonía y TV | Existe acceso al servicio de telefonía disponible al público, ofertado por los principales operadores. |
| Telecomunicaciones | Se dispone infraestructura externa necesaria para el acceso a los servicios de telecomunicación regulados por la normativa vigente. |
| Recogida de residuos | El municipio dispone de sistema de recogida de basuras. En P.B el edificio dispondrá de un cuarto de basuras donde se podrá reciclar seleccionando los diferentes tipos de residuos. |

1.5 Prestaciones del edificio

1.5.1 Prestaciones producto del cumplimiento de los requisitos básicos del CTE

Prestaciones derivadas de los **requisitos básicos relativos a la seguridad**:

Seguridad estructural (DB SE)

- Resistir todas las acciones e influencias que puedan tener lugar durante la ejecución y uso, con una durabilidad apropiada en relación con los costos de mantenimiento, para un grado de seguridad adecuado.
- Evitar deformaciones inadmisibles, limitando a un nivel aceptable la probabilidad de un comportamiento dinámico y degradaciones o anomalías inadmisibles.
- Conservar en buenas condiciones para el uso al que se destina, teniendo en cuenta su vida en servicio y su coste, para una probabilidad aceptable.

Seguridad en caso de incendio (DB SI)

- Se han dispuesto los medios de evacuación y los equipos e instalaciones adecuados para hacer posible el control y la extinción del incendio, así como la transmisión de la alarma a los ocupantes, para que puedan abandonar o alcanzar un lugar seguro dentro del edificio en condiciones de seguridad.
- El edificio tiene fácil acceso a los servicios de los bomberos. El espacio exterior inmediatamente próximo al edificio cumple las condiciones suficientes para la intervención de los servicios de extinción.
- El acceso desde el exterior está garantizado, y los huecos cumplen las condiciones de separación para impedir la propagación del fuego entre sectores.
- No se produce incompatibilidad de usos.
- La estructura portante del edificio se ha dimensionado para que pueda mantener su resistencia al fuego durante el tiempo necesario, con el objeto de que se puedan cumplir las anteriores prestaciones. Todos los elementos estructurales son resistentes al fuego durante un tiempo igual o superior al del sector de incendio de mayor resistencia.
- No se ha proyectado ningún tipo de material que por su baja resistencia al fuego, combustibilidad o toxicidad pueda perjudicar la seguridad del edificio o la de sus ocupantes.

Seguridad de utilización y accesibilidad (DB SUA)

- Los suelos proyectados son adecuados para favorecer que las personas no resbalen, tropiecen o se dificulte la movilidad, limitando el riesgo de que los usuarios sufran caídas.
- Los huecos, cambios de nivel y núcleos de comunicación se han diseñado con las características y dimensiones que limitan el riesgo de caídas, al mismo tiempo que se facilita la limpieza de los acristalamientos exteriores en condiciones de seguridad.
- Los elementos fijos o practicables del edificio se han diseñado para limitar el riesgo de que los usuarios puedan sufrir impacto o atrapamiento.
- Los recintos con riesgo de aprisionamiento se han proyectado de manera que se reduzca la probabilidad de accidente de los usuarios.
- El diseño del edificio facilita la circulación de las personas y la sectorización con elementos de protección y contención en previsión del riesgo de aplastamiento, para limitar el riesgo causado por situaciones con alta ocupación.
- En las zonas de aparcamiento o de tránsito de vehículos, se ha realizado un diseño adecuado para limitar el riesgo causado por vehículos en movimiento.
- El dimensionamiento de las instalaciones de protección contra el rayo se ha realizado de acuerdo al Documento Básico SUA 8 Seguridad frente al riesgo causado por la acción del rayo.
- El acceso al edificio y a sus dependencias se ha diseñado de manera que se permite a las personas con movilidad y comunicación reducidas la circulación por el edificio en los términos previstos en el Documento Básico SUA 9 Accesibilidad y en la normativa específica.

Prestaciones derivadas de los **requisitos básicos relativos a la habitabilidad**:

Salubridad (DB HS)

- En el presente proyecto se han dispuesto los medios que impiden la penetración de agua o, en su caso, permiten su evacuación sin producción de daños, con el fin de limitar el riesgo de presencia inadecuada de agua o humedad en el interior de los edificios y en sus cerramientos como consecuencia del agua procedente de precipitaciones atmosféricas, de escorrentías, del terreno o de condensaciones.
- El edificio dispone de espacios y medios para extraer los residuos ordinarios generados en ellos de forma acorde con el sistema público de recogida de tal forma que se facilite la adecuada separación en origen de dichos residuos, la recogida selectiva de los mismos y su posterior gestión.
- Se han previsto los medios para que los recintos se puedan ventilar adecuadamente, eliminando los contaminantes que se produzcan de forma habitual durante su uso normal, con un caudal suficiente de aire exterior y con una extracción y expulsión suficiente del aire viciado por los contaminantes. Para ello el edificio dispondrá de una ventilación híbrida combinándola con la ventilación natural para un mayor ahorro energético.
- Se ha dispuesto de medios adecuados para suministrar al equipamiento higiénico previsto de agua apta para el consumo de forma sostenible, con caudales suficientes para su funcionamiento, sin la alteración de las propiedades de aptitud para el consumo, que impiden los posibles retornos que puedan contaminar la red, disponiendo además de medios que permiten el ahorro y el control del consumo de agua.
- Los equipos de producción de agua caliente dotados de sistemas de acumulación y los puntos terminales de utilización disponen de unas características tales que evitan el desarrollo de gérmenes patógenos.
- El edificio proyectado dispone de los medios adecuados para extraer las aguas residuales generadas en ellos de forma independiente o conjunta con las precipitaciones atmosféricas y con las escorrentías.

Protección frente al ruido (DB HR)

- Los elementos constructivos que conforman los recintos en el presente proyecto, tienen unas características acústicas adecuadas para reducir la transmisión del ruido aéreo, del ruido de impactos y del ruido y vibraciones de las instalaciones propias del edificio, así como para limitar el ruido reverberante.

Ahorro de energía y aislamiento térmico (DB HE)

- El edificio dispone de una envolvente de características tales que limita adecuadamente la demanda energética necesaria para alcanzar el bienestar térmico en función del clima de la localidad, del uso del edificio y del régimen de verano-invierno, así como por sus características de aislamiento e inercia, permeabilidad al aire y exposición a la radiación solar, reduce el riesgo de aparición de humedades de condensación superficiales e intersticiales que puedan perjudicar sus características y tratando adecuadamente los puentes térmicos para limitar las pérdidas o ganancias de calor y evitar problemas higrotérmicos en los mismos.
- El edificio dispone de las instalaciones térmicas apropiadas destinadas a proporcionar el bienestar térmico de sus ocupantes, regulando el rendimiento de las mismas y de sus equipos.
- El edificio dispone de unas instalaciones de iluminación adecuadas a las necesidades de sus usuarios y a la vez eficaces energéticamente con un sistema de control que permite ajustar el encendido a la ocupación real de la zona, así como de un sistema de regulación que optimiza el aprovechamiento de la luz natural, en las zonas que reúnen unas determinadas condiciones.
- Se ha previsto para la demanda de agua caliente sanitaria la incorporación de sistemas de captación, almacenamiento y utilización de energía solar de baja temperatura, adecuada a la radiación solar global de su emplazamiento y a la demanda de agua caliente del edificio.

1.5.2 Prestaciones en relación a los requisitos funcionales del edificio

Utilización

- Los núcleos de comunicación (escaleras y ascensores, en su caso), se han dispuesto de forma que se reduzcan los recorridos de circulación y de acceso a las viviendas.
- En las viviendas se ha primado también la reducción de recorridos de circulación, evitando los espacios residuales como pasillos, con el fin de que la superficie sea la necesaria y adecuada al programa requerido.
- Las superficies y las dimensiones de las dependencias se ajustan a los requisitos del mercado, cumpliendo los mínimos establecidos por las normas de habitabilidad vigentes.

Acceso a los servicios

- Se ha proyectado el edificio de modo que se garantizan los servicios de telecomunicación (conforme al Real Decreto-ley 1/1998, de 27 de Febrero, sobre Infraestructuras Comunes de Telecomunicación), así como de telefonía y audiovisuales.
- Se han previsto, en la zona de acceso al edificio, los casilleros postales adecuados al uso previsto en el proyecto.

1.5.3 Prestaciones que superan los umbrales establecidos en el CTE

Por expresa voluntad del Promotor, no se han incluido en el presente proyecto prestaciones que superen los umbrales establecidos en el CTE, en relación a los requisitos básicos de seguridad y habitabilidad.

1.5.4 Limitaciones de uso del edificio

Limitaciones de uso del edificio en su conjunto

- El edificio sólo podrá destinarse a los usos previstos en el proyecto.
- La dedicación de alguna de sus dependencias a un uso distinto del proyectado requerirá de un proyecto de reforma y cambio de uso que será objeto de nueva licencia.
- Este cambio de uso será posible siempre y cuando el nuevo destino no altere las condiciones del resto del edificio ni menoscabe las prestaciones iniciales del mismo en cuanto a estructura, instalaciones, etc.

Limitaciones de uso de las dependencias

- Aquellas que incumplan las precauciones, prescripciones y prohibiciones de uso referidas a las dependencias del inmueble, contenidas en el Manual de Uso y Mantenimiento del edificio.

Limitaciones de uso de las instalaciones

- Aquellas que incumplan las precauciones, prescripciones y prohibiciones de uso de sus instalaciones,

2 MEMORIA CONSTRUCTIVA

2.1 Sustentación del edificio

Bases de cálculo

Método de cálculo: El dimensionado de secciones se realiza según la Teoría de los Estados Límites Últimos (apartado 3.2.1 DB-SE) y los Estados Límites de Servicio (apartado 3.2.2 DB-SE). El comportamiento de la losa de cimentación debe comprobarse frente a la capacidad portante (resistencia y estabilidad) y la aptitud de servicio.

Verificaciones: Las verificaciones de los Estados Límites están basadas en el uso de un modelo adecuado para al sistema de cimentación elegido y el terreno de apoyo de la misma.

Acciones: Se ha considerado las acciones que actúan sobre el edificio soportado según el documento DB-SE-AE y las acciones geotécnicas que transmiten o generan a través del terreno en que se apoya según el documento DB-SE en los apartados (4.3 - 4.4 - 4.5).

Antecedentes del terreno y características:

La forma del solar es rectangular. La superficie del solar es de 1.430 m², no consta de ninguna edificación (suelo sin edificar).

Dado que no se ha llevado a cabo el correspondiente estudio geotécnico, no sabemos con exactitud el tipo de suelo en el que nos encontramos, pero se nos ha especificado que debemos realizar una cimentación mediante zapatas de hormigón armado, por lo que suponemos que nos encontramos en un suelo de grava. La cota de cimentación será 3'00 m bajo la rasante de la calle.

También suponemos que no hay presencia de nivel de agua estable, por lo que podemos decir, según la Norma UNE 103 600: 1996, que el suelo se clasificaría como no crítico.

La tensión admisible prevista del terreno a la profundidad de cimentación es de 147.2 kN/m².

Por lo tanto, el Ensayo Geotécnico reunirá las siguientes características:

| | |
|--|-----------------------|
| Cota de cimentación | 3'00 m |
| Estado previsto para cimentar | Grava |
| Tensión admisible | 0.9kp/cm ² |
| Profundidad orientativa de los reconocimientos | 4'00 m |
| Nivel freático | No existe |

Las técnicas de prospección serán las indicadas en el Anexo C del Documento Básico SE-C.

El Estudio Geotécnico incluirá un informe redactado y firmado por un técnico competente, visado por el Colegio Profesional correspondiente (según el Apartado 3.1.6 del Documento Básico SE-C).

La cota de cimentación esta tomada con respecto a la cota 0,0 especificada en los planos.

2.2 Sistema estructural

2.2.1 Cimentación

Datos e hipótesis de partida

- Edificio de viviendas con un sótano dedicado a garaje y trasteros
- La cimentación es superficial y se resuelve mediante losa de hormigón armado.
- Las tensiones máximas de apoyo no superan las tensiones admisibles del terreno de cimentación en ninguna de las situaciones de proyecto.

Procedimientos o métodos empleados para todo el sistema estructural

La estructura de cimentación estrará calculado mediante el programa CYPE CAD, con la fiabilidad de ser apto para el cálculo de estructuras de este tipo de edificaciones y cumplimiento a su vez con las normativas vigentes.

Bases de cálculo y normativa aplicable

En la redacción del presente proyecto de Edificación se han observado las siguientes Normas vigentes aplicables sobre construcción, para el diseño y cálculo de la obras de cimentación:

- Instrucción de Hormigón Estructural (EHE-08). (R.D. 1247/2008, de Ministerio de Fomento del 18 de Julio de 2008).B.O.E.:22 de Agosto de 2008.
- CTE: Código Técnico de la Edificación. DB SE-AE Acciones en la edificación. (R.D. 314/2006, del Ministerio de la Vivienda del 17 de Marzo de 2006). B.O.E: de marzo de 2006.
- Norma de construcción sismoresistente NCSE.
- CTE: Código Técnico de la Edificación. DB SE-C Cimientos. (R.D. 314/2006, del Ministerio de la Vivienda del 17 de Marzo de 2006). B.O.E: 28 de marzo de 2006. NCSR-02: Norma de Construcción Sismorresistente: Parte General y Edificación.

Características de los materiales que intervienen

Especificado en el apartado 1.4.5.1.6. Materiales

2.2.2 Estructura portante

Datos e hipótesis de partida

- Edificio de viviendas de 5 alturas y un semisótano dedicado a garaje y trasteros
- Pilares de hormigón armado de sección cuadrada de 30x30cm. Las dimensiones y armaduras de los pilares se indican en los correspondientes planos de proyecto.
- La estructura portante horizontal sobre la que apoyan los forjados reticulares. Las dimensiones y armaduras de estos elementos se indican en los correspondientes planos de proyecto.

Procedimientos o métodos empleados para todo el sistema estructural

La estructura portante estará calculada mediante el programa CYPE CAD, con la fiabilidad de ser apto para el cálculo de estructuras de este tipo de edificaciones y cumpliendo a su vez con las normativas vigentes.

Bases de cálculo y normativa aplicable

En la redacción del presente proyecto de Edificación se han observado las siguientes Normas vigentes aplicables sobre construcción, para el diseño y cálculo de la obras de cimentación:

- Instrucción de Hormigón Estructural (EHE-08). (R.D. 1247/2008, de Ministerio de Fomento del 18 de Julio de 2008).B.O.E.:22 de Agosto de 2008.
- CTE: Código Técnico de la Edificación. DB SE-AE Acciones en la edificación. (R.D. 314/2006, del Ministerio de la Vivienda del 17 de Marzo de 2006). B.O.E: de marzo de 2006.
- Norma de construcción sismoresistente NCSE.
- CTE: Código Técnico de la Edificación. DB SE-C Cimientos. (R.D. 314/2006, del Ministerio de la Vivienda del 17 de Marzo de 2006). B.O.E: 28 de marzo de 2006. NCSR-02: Norma de Construcción Sismorresistente: Parte General y Edificación.

Características de los materiales que intervienen

Especificado en el apartado 1.4.5.1.6. Materiales

2.2.2.1 Muro de Semisótano

El muro del semisótano será de hormigón armado hasta su coronación. Se calculará para los esfuerzo de flexo-compresión con valores de empuje a reposo y como muro de semisótano empotrado al primer forjado del edificio.

Las dimensiones y armados se indican en planos de detalles. Se han dispuesto armaduras que cumplen con las cuantías mínimas indicadas en la tabla 42.3.5 de la instrucción de hormigón estructural (EHE) atendiendo a elemento estructural considerado.

El muro contará con un sistema de impermeabilización acorde con la normativa del CTE DB-HS 1 "Protección de la humedad".

Para el muro de semisótano tendremos en cuenta que debe disponer las siguientes características:

Interior

- se utilizará hormigón hidrófugo puesto que el hormigonada de la primera parte del muro se realizará in situ.

- La impermeabilización debe realizarse mediante la aplicación de una pintura impermeabilizante o la aplicación directa in situ de productos líquidos, tales como polímeros acrílicos, caucho acrílico, resinas sintéticas o poliéster.
- Si se impermeabiliza mediante aplicaciones líquidas debe colocarse una capa protectora en su cara exterior salvo que se coloque una lámina drenante en contacto directo con la impermeabilización. La capa protectora puede estar constituida por un geotextil o por mortero reforzado con una armadura.
- Se dispondrá de una capa drenante y una capa filtrante entre la capa de impermeabilización del muro y el terreno o. La capa drenante será de grava.
- Cuando la capa drenante sea una lámina, el remate superior de la lámina debe protegerse de la entrada de agua procedente de las precipitaciones y de las escorrentías.
- Debe disponerse una red de evacuación del agua de lluvia en las partes de la cubierta y del terreno que puedan afectar al muro y debe conectarse aquélla a la red de saneamiento o a cualquier sistema de recogida para su reutilización posterior.

Exterior

- La impermeabilización debe realizarse mediante la aplicación de una pintura impermeabilizante o mediante la colocación en el muro de una lámina impermeabilizante, o la aplicación directa in situ de productos líquidos, tales como polímeros acrílicos, caucho acrílico, resinas sintéticas o poliéster.
- Si se impermeabiliza interiormente con lámina ésta debe ser adherida.
- Si se impermeabiliza mediante aplicaciones líquidas debe colocarse una capa protectora en su cara exterior salvo que se coloque una lámina drenante en contacto directo con la impermeabilización. La capa protectora puede estar constituida por un geotextil o por mortero reforzado con una armadura.
- Cuando el muro sea de fábrica debe recubrirse por su cara interior con un revestimiento hidrófugo, tal como una capa de mortero hidrófugo sin revestir, una hoja de cartón-yeso sin yeso higroscópico u otro material no higroscópico.
- Debe disponerse una capa drenante y una capa filtrante entre el muro y el terreno o, cuando existe una capa de impermeabilización, entre ésta y el terreno. La capa drenante puede estar constituida por una lámina drenante, grava, una fábrica de bloques de arcilla porosos u otro material que produzca el mismo efecto.
- Cuando la capa drenante sea una lámina, el remate superior de la lámina debe protegerse de la entrada de agua procedente de las precipitaciones y de las escorrentías. Debe disponerse una red de evacuación del agua de lluvia en las partes de la cubierta y del terreno que puedan afectar al muro y debe conectarse aquélla a la red de saneamiento o a cualquier sistema de recogida para su reutilización posterior.
- Deben disponerse aberturas de ventilación en el arranque y la coronación de la hoja interior y ventilarse el local al que se abren dichas aberturas con un caudal de, al menos, 0,7l/s por cada m² de superficie útil del mismo.
- Las aberturas de ventilación deben estar repartidas al 50% entre la parte inferior y la coronación de la hoja interior junto al techo, distribuida regularmente y dispuestas al tresbolillo. La relación entre el área efectiva total de las aberturas, S_s, en cm², y la superficie de la hoja interior, A_h, en m², debe cumplir la siguiente condición: $30 > S_s / A_h > 10$
- La distancia entre aberturas de ventilación contiguas no debe ser mayor que 5 m.

2.2.3 Estructura horizontal

Datos e hipótesis de partida

- Edificio de viviendas de 5 alturas y un sótano dedicado a garaje y trasteros.
- Tendremos forjados reticulares en todas las plantas excepto losa de hormigón para salvar los huecos de escalera y ascensor. La estructura portante de las zonas comunes exteriores será de losa de hormigón.

Bases de cálculo y normativa aplicable

- Instrucción de Hormigón Estructural (EHE-08). (R.D. 1247/2008, de Ministerio de Fomento del 18 de Julio de 2008).B.O.E.:22 de Agosto de 2008.

- CTE: Código Técnico de la Edificación. DB SE-AE Acciones en la edificación. (R.D. 314/2006, del Ministerio de la Vivienda del 17 de Marzo de 2006). B.O.E: de marzo de 2006.
- Norma de construcción sismoresistente NCSE.
- CTE: Código Técnico de la Edificación. DB SE-C Cimientos. (R.D. 314/2006, del Ministerio de la Vivienda del 17 de Marzo de 2006). B.O.E: 28 de marzo de 2006. NCSR-02: Norma de Construcción Sismorresistente: Parte General y Edificación.

Procedimientos o métodos empleados para todo el sistema estructural

La estructura de cimentación estrará calculado mediante el programa CYPE CAD, con la fiabilidad de ser apto para el cálculo de estructuras de este tipo de edificaciones y cumplimiento a su vez con las normativas vigentes.

Características de los materiales que intervienen

La estructura horizontal está compuesta por los siguientes elementos:

| Forjado | Vigueta | Intereje (cm) | Bovedilla | | Capa de compresión (cm) | Canto total (cm) |
|------------------------|--------------------------|---------------|-----------|-------------|-------------------------|------------------|
| | | | Material | Altura (cm) | | |
| Forjado unidireccional | Semiviguetas pretensadas | 82 | Hormigón | 25 | 5 | 30 |

1. Semivigueta de hormigón pretensadas
2. Bovedillas de hormigón
3. Armadura de reparto (mallazo)
4. Armadura de negativos.
5. Capa de compresión de 5 cm.canto forjado 25+5
6. Intereje 82 cm

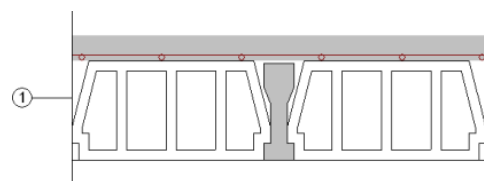


Imagen 1

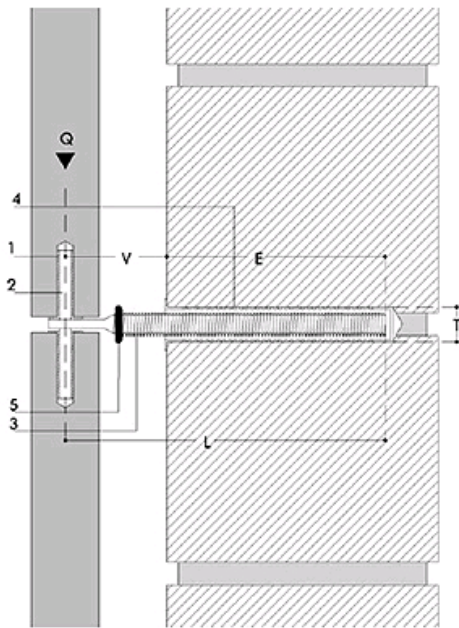
2.3 Sistema envolvente

2.3.1 Exterior

2.3.1.1 Fachada

Diferenciaremos dos tipos de fachada:

1. Fachada ventilada de piedra natural gris oscuro de dimensiones 60x40x3 cm sustentadas por anclajes puntuales directos ECO de acero inoxidable. Los anclajes irán cogidos al forjado o bien sobre el muro de ladrillo, según convenga, siempre anclada a las juntas de cemento (nunca al ladrillo cerámico).



Fijación en ladrillo macizo o perforado con tamiz y resina de poliéster.

e (mm.): Separación mínima de 2 mm
L (mm): Longitud total
E (mm): Empotramiento
V (mm): Vuelo
T (mm): Diámetro del taladro
Q (kg): Carga máxima que soporta una grapa

Imagen 2

2. Cerramiento exterior de un pie formado por:
 - Tabicón exterior de ladrillo cerámico visto (24x12x5 cm) a soga.
 - Revoque hidrófugo en su cara interior de 1cm espesor
 - Aislamiento termo-acústico de lana de roca adherida de espesor 2 cm modelo Rocdan, SA 40 (densidad=145kg/m³)
 - Cámara de aire de 3cm de espesor entre ambos tabiques, continua en todo su recorrido, sin interrupción de instalaciones o pilares.
 - Tabique interior de ladrillo cerámico hueco doble colocado a panderete. Dimensiones 24x12x5cm

En el interior, todos los paramentos irán enlucidos de yeso, salvo los que se revistan con alicatados, asegurándose con ello una atenuación acústica superior a 50 dB.

El recubrimiento para el cerramiento se realiza con mortero monocapa modelo MORCEMDUR-P.

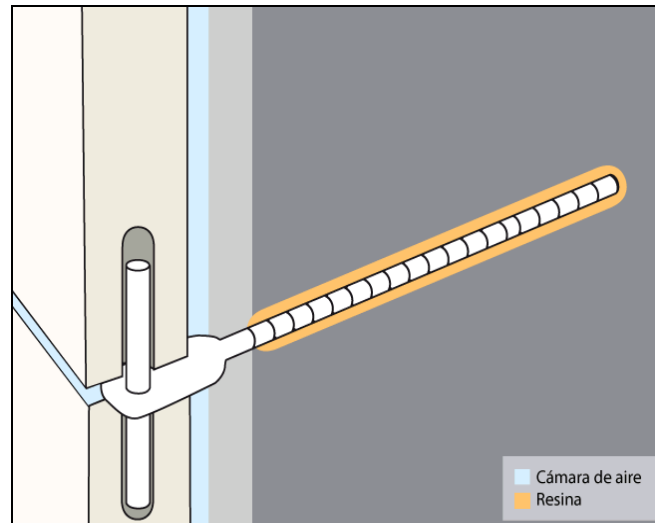
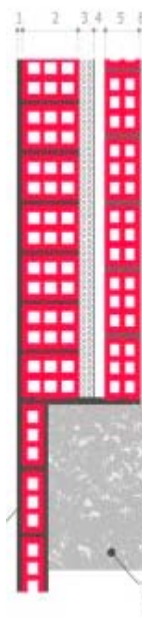


Imagen 3



Capuchina Tradicional
Traditional Cavity Wall

1. Enlucido de Mortero (Monocapa ó pintado).
2. 1/2 pie de ladrillo Hueco.
3. Aislamiento Térmico-Acústico.
4. Cámara de Aire.
5. Tabique interior de Hueco doble.
6. Enlucido de Yeso.

1. Mortar plaster (single-layer or painted).
2. 1/2 footbrick hollow brick.
3. Heatsound insulation.
4. Cavity.
5. Double hollow interior wall.
6. Plaster.

Forjado.
Formwork

Imagen 4

2.3.1.2 Cerramiento en patio de P.B. y lindes de parcela de ladrillo visto de 1 pie de espesor

Los cerramientos perimetrales que delimitan la parcela serán de ladrillo cerámico visto en su parte inferior y tendrán una valla metálica de 0.80 de altura formada por barras tubulares galvanizadas de color gris.

Se ejecutará con ladrillo hueco doble de dimensiones 24x12x5, tomado con moretero de cemento y con un aparejo inglés normal formado por hiladas alternativas de soga y tizón como se puede apreciar en la imagen 4. Las juntas entre ladrillos serán de 1centímetro de espesor.

A lo largo del muro se colocarán pilastras de sección cuadrada de 25x25 con un alfeizar cerámico de 29x29 en su coronación. Se colocarán en cada cambio de dirección del muro y cuando los paños del muro de una esquina a otra superen los 5 metros. Serán del mismo tipo de ladrillo que el muro.

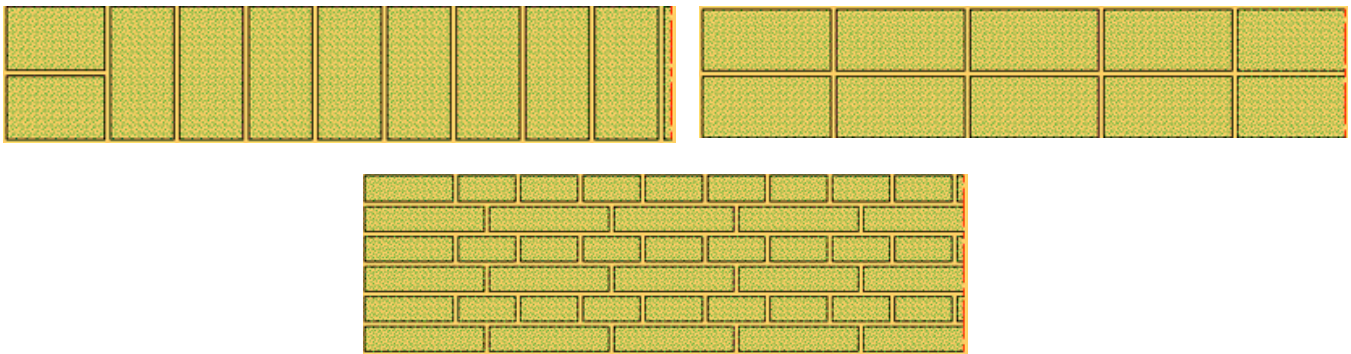
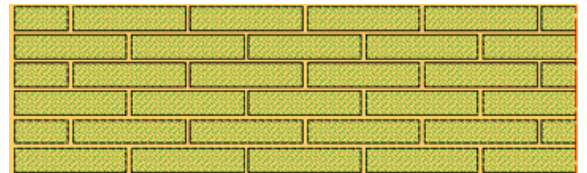


Imagen 5

2.3.1.3 Cerramiento jardín de 1pie de espesor.

El cerramiento perimetral que salva la zona del jardín será de ladrillo visto de 5 cm de color salmón, con una valla apoyada en su parte superior de 60cm con perfiles planos de sección rectangular y perfiles tubulares. Aparejo inglés de sogas formando hileras planas de forma que la dimensión mas larga del ladrillo siga la dirección del muro formando solapes de medio o cuarto de ladrillo.



2.3.1.4 Petos o antepechos de las azoteas

1. El peto perimetral de las *terrazas transitables* serán de ladrillo cerámico de 1 pie, acabadas al exterior y al interior con monocapa continuo igualándolo con el resto de fachada. Los ladrillos serán de hueco doble cerámicos y estarán recibidos con mortero de

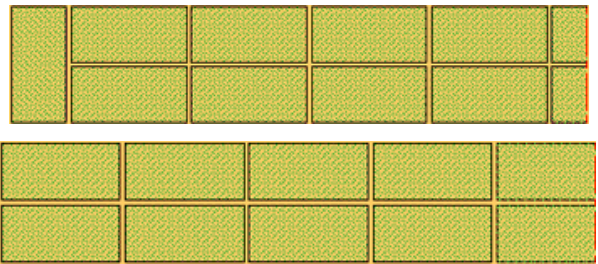


Imagen 6

cemento. Las dimensiones del ladrillo serán 25x11,5x7 y el aparejo vendrá especificado en la conocido como aparejo a tizón o a la española, se asientan en su cara de mayor superficie de forma que se pueda ver la cara mas pequeña (la testa).

En los encuentros de los antepechos con el último forjado se le colocara una malla debajo del revestimiento para evitar fisuras en el mismo por los posibles movimientos entre el forjado y la fábrica de ladrillo.

2. Los petos de la *cubierta no transitable* serán también de ladrillo cerámico pero con un grosor de 12cm, el acabado exterior le dará continuidad al acabado de la fachada. El aparejo será una hoja de ladrillo colocada a tizón, 1 centímetro de junta de mortero de cemento.

El recubrimiento para los petos de ambos tipos de cubierta se realizará con mortero monocapa modelo MORCEMDUR-P de color salmón (el mismo que para la totalidad de la fachada).

En los encuentros de los antepechos con el último forjado se le colocara una malla de fibra debajo del revestimiento para evitar fisuras en el mismo por los posibles movimientos entre el forjado y la fábrica de ladrillo.

2.3.1.5 Soleras

Solera de circulación de vehículos con hormigón visto:

- Solera de hormigón fck 20 N/mm² con 15 centímetros de espesor con mallazo de 15x15.
- Se colocará una impermeabilización de lámina de polietileno de 0,3 mm encima la solera.
- Hidrofugación mediante liquido colmatador de poros
- Lámina de polietileno de 0.3mm
- Material filtrante, capa de grava.

No se le colocará aislamiento puesto que no es una zona habitable y al estar destinada a aparcamientos estará ventilada por rejillas cumpliendo con la normativa en cuanto a calidad del aire se refiere.

El espesor del acabado del semisótano será de 27 centímetros.

2.3.1.6 Cubiertas

2.3.1.6.1 Cubierta plana transitable, no ventilada, con solado fijo, impermeabilización mediante láminas asfálticas. (Forjado unidireccional)

El acabado de cubierta transitable corresponderá al forjado de la planta tercera y al último forjado de planta cubierta, ambos serán unidireccionales de bovedillas. Cubierta de tipo invertida. Los materiales y las diferentes capas serán las siguientes:

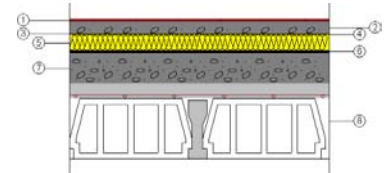


Imagen 7

- impermeabilización con sistema adherido multicapa con protección pesada
- Gres rústico (4 cm esp.)
- Con rodapie de chapa.
- Lámina geotextil
- Lana mineral soldable 4 cm
- Aislamiento Xps tipo IV
- Lámina LBM-40-FV con armadura de fieltro de vidrio
- Capa oxiofulto fundido en caliente
- Capa de mortero fratasado
- Formación de pendiente con mortero aligerado
- Forjado unidireccional 25+5 cm (Bovedilla de hormigón) 30 cm
- Espesor total: 40cm en P3, 45cm em P.C



Imagen 8

La medida del gres rústico será de 50x50cm y el aspecto que tendrán se representa en la imagen 8.

2.3.1.7 Cubierta plana no transitable, no ventilada, autoprottegida, impermeabilización mediante láminas asfálticas. (Losa de forjado)

La cubierta no transitable salva el hueco de escalera y ascensor del edificio. Los materiales y las diferentes capas serán las siguientes:

1. Impermeabilización asfáltica lámina autoprottegida 1 cm
2. Lana de roca 4 cm
3. Formación de pendientes con mortero de cemento 10 cm
4. Forjado de losa de hormigón armado 20 cm de espesor
5. Espesor total: 35 cm

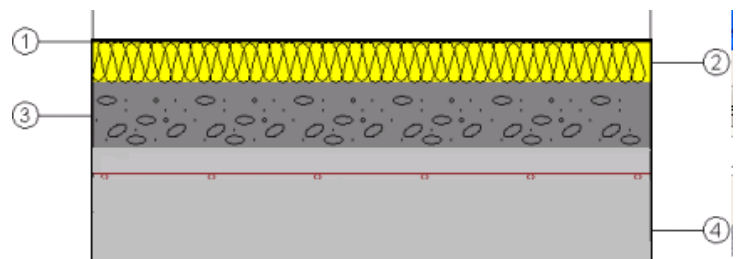


Imagen 9

2.3.1.8 Cubierta inclinada losa de forjado, no ventilada

Cubierta de tejas de pizarra natural (roca), sirve para pendientes incluso mayores de 50%.

En el edificio tenemos dos paños de cubierta inclinada a un agua, salvando la zona de trasteros de la Planta Cubierta. El soporte resistente será un forjado inclinado unidireccional que nace desde el forjado de la tercera planta. Es importante ver los planos de cubiertas para apreciar el detalle constructivo porque se diferencian dos soportes de las tejas de pizarra diferentes:

Apoyo de las tejas en forjado inclinado:

- 1 - CLAVO, TACO DE EXPANSIÓN CON COLLARIN
- 2 - SOPORTE RESISTENTE (LOSA).
- 3 - BARRERA DE VAPOR.
- 4 - LANA MINERAL ISOVER.
- 6 - CANALÓN DE CHAPA CIRCULAR VISTO
- 7- GOTERÓN DE PESTAÑA EN TODA LA LÍNEA DEL ALERO
- 8 - PIZARRA DE ALERO.
- 9 - LISTÓN HORMIGONADA PAR FIJAR EL SOPORTE DEL GOTERÓN
- 13 - MORTERO DE CEMENTO.
- 14 - LÁMINA DE IMPERMEABILIZACIÓN
- 15 - TORNILLO DE RESBALÓN O PERNIO
- 16 - GANCHO DE PUNTA DE ACERO INOXIDABLE.
- 17 - PIZARRAS RECTANGulares FIJADAS MEDIANTE GANCHOS DE PUNTA DE ACERO INOXIDABLE.
- 18 - ABRAZADERAS O GANCHOS SOPORTE DEL CANAL.

Espesor total 31cm

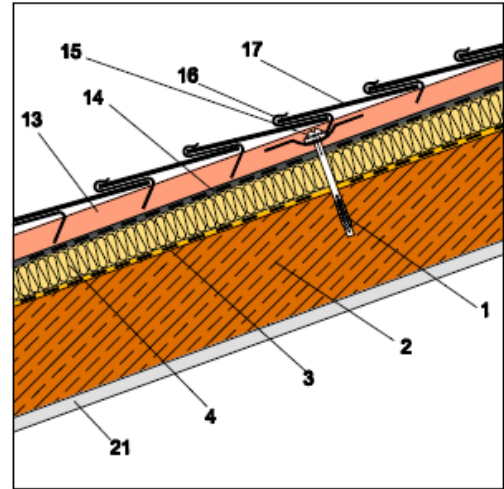


Imagen 10

2.3.1.8.1 Sistema de colocación de las tejas de pizarra:

Se colocará mediante ganchos como se puede apreciar en la imagen 10, la longitud de solape es de 2/3 de la longitud de la teja. La principal ventaja es que estéticamente el sistema de colocación queda muy limpio porque los ganchos no se aprecian tanto, el inconveniente de este material es que es frágil por lo que necesita máximo control en su colocación.

2.3.2 Huecos en fachada

- 2.3.2.1 Puerta de aluminio, corredera de dos hojas. Doble acristalamiento de seguridad (laminar) "UNIÓN VIDRIERA ARAGONESA", laminar 4+4/12/Float 6

CARPINTERÍA:

Puerta de aluminio, corredera de dos hojas, de 75x210 cm cada hoja.

VIDRIO:

Doble acristalamiento de seguridad (laminar) "UNIÓN VIDRIERA ARAGONESA", conjunto formado por vidrio exterior laminar incoloro 4+4 compuesto por dos lunas de vidrio laminar de 4 mm, unidas mediante una lámina de butiral de polivinilo incoloro, cámara de aire deshidratada con perfil separador de aluminio y doble sellado perimetral de 12 mm, y vidrio interior Float incoloro de 6 mm de espesor.

- Características del vidrio:
 - Transmitancia térmica, U_v : 2.80 W/(m²·K)
 - Factor solar, F: 0.69
- Características de la carpintería:
 - Transmitancia térmica, U_c : 5.70 W/(m²·K)
 - Tipo de apertura: Oscilobatiente
 - Permeabilidad al aire de la carpintería (EN 12207): Clase 3
 - Absortividad, α : 0.4 (color claro)
- Dimensiones: 150 x 211 cm (ancho x alto) y nº10 unds
Dimensiones: 140x211cm (ancho x alto) y nº2 unds

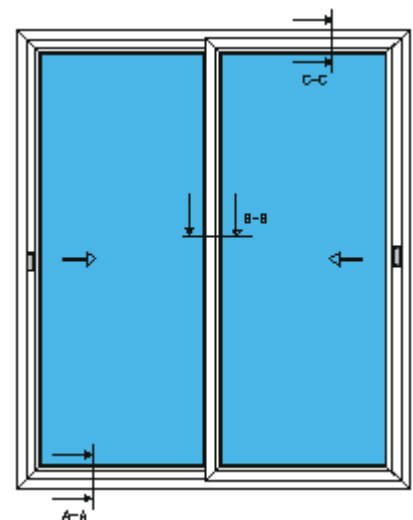


Imagen 11

- Transmisión térmica U : 3.49 W/(m²·K)
- Soleamiento: F (0.55), F_H (0.47)
- Caracterización acústica R_w (C;C_{tr}) 36 (-1;-4) dB

Notas:
 U : Coeficiente de transmitancia térmica (W/(m²·K))
 F : Factor solar del hueco
 F_H : Factor solar modificado
 R_w (C;C_{tr}): Valores de aislamiento acústico (dB)

2.3.2.2 Ventana de aluminio, abisagrada oscilobatiente de dos hojas con apertura hacia el interior, de (dimensiones variadas especificadas en el apartado de Dimensión). Doble acristalamiento de seguridad (laminar) "UNIÓN VIDRIERA ARAGONESA", laminar 4+4/12/Float 6

CARPINTERÍA:

Ventana de aluminio, abisagrada oscilobatiente de apertura hacia el interior, de 95x95 cm

VIDRIO:

Doble acristalamiento de seguridad (laminar) "UNIÓN VIDRIERA ARAGONESA", conjunto formado por vidrio exterior laminar incoloro 4+4 compuesto por dos lunas de vidrio laminar de 4 mm, unidas mediante una lámina de butiral de polivinilo incoloro, cámara de aire deshidratada con perfil separador de aluminio y doble sellado perimetral de 12 mm, y vidrio interior Float incoloro de 6 mm de espesor

- Características del vidrio:
 - Transmitancia térmica, U_v : 2.80 W/(m²·K).
 - Factor solar, F : 0.69
- Características de la carpintería:
 - Transmitancia térmica, U_c : 5.70 W/(m²·K)
 - Tipo de apertura: Oscilobatiente
 - Permeabilidad al aire de la carpintería (EN 12207):Clase 3
 - Absortividad, α : 0.4 (color claro)
- Características genéricas (valores aproximados)
 - Transmisión térmica U : entre (3.50-3.60) W/(m²·K)
 - Soleamiento: F (0.50-0.52), F_H (0.50-0.55), R_w (C;C_{tr}) 36 (-1;-4) dB
- Dimensiones:
 - 95 x 95 cm (ancho x alto), n° uds: 20
 - 90x95 (ancho x alto), n° uds:16
 - 1.25x0.95 (ancho x alto), n° uds:20
 - 1.45x0.95(ancho x alto), n° uds:2
 - 1.65x0.95(ancho x alto), n° uds:1
 - 1.77x0.94(ancho x alto), n° uds:1
 - 1.80x0.95(ancho x alto), n° uds:12
 - 1,85x0.95(ancho x alto), n° uds:2

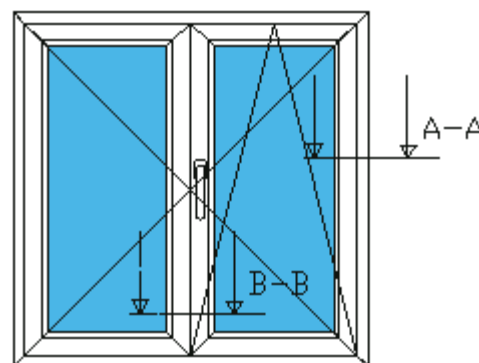


Imagen 12

Notas:
 U : Coeficiente de transmitancia térmica (W/(m²·K))
 F : Factor solar del hueco
 F_H : Factor solar modificado
 R_w (C;C_{tr}): Valores de aislamiento acústico (dB)

2.3.2.3 Ventana de aluminio, abisagrada practicable 1 hoja de apertura hacia el interior, eje horizontal para hueco de escalera, de (dimensiones variadas)- acristalamiento de seguridad (laminar) "UNIÓN VIDRIERA ARAGONESA", laminar 6/12/Float 6

CARPINTERÍA:

Ventana de aluminio, abisagrada practicable de eje horizontal de apertura hacia el interior.

VIDRIO:

Doble acristalamiento de seguridad (laminar) "UNIÓN VIDRIERA ARAGONESA", conjunto formado por vidrio exterior laminar incoloro 6mm compuesto por una luna de vidrio laminar, cámara de aire deshidratada con perfil separador de aluminio y doble sellado perimetral de 12 mm, y vidrio interior Float incoloro de 6 mm de espesor

- Características del vidrio:
 - Transmitancia térmica, U_v : 2.80 W/(m²·K).
 - Factor solar, F: 0.69
- Características de la carpintería:
 - Transmitancia térmica, U_c : 5.70 W/(m²·K)
 - Tipo de apertura: practicable
 - Permeabilidad al aire de la carpintería (EN 12207): Clase 3
 - Absortividad, α_s : 0.4 (color claro)
- Características genéricas (valores aproximados)
 - Transmisión térmica U: entre (3.50-3.60) W/(m²·K)
 - Soleamiento: F (0.50-0.53), F_H (0.50-0.55)
 - Caracterización acústica R_w (C; C_{tr}) entre 33 (-1;-2) y 36 (-1;-4) dB
- Dimensiones:
 - 1,3x0,44 cm (anchox alto), n°uds: 1
 - 0.75x0.44 (anchox alto), n°uds: 1

Notas:
 U: Coeficiente de transmitancia térmica (W/(m²·K))
 F: Factor solar del hueco
 F_H : Factor solar modificado
 R_w (C; C_{tr}): Valores de aislamiento acústico (dB)

2.3.2.4 Ventana de aluminio, abatible de eje vertical, abisagrada practicable 1 hoja de apertura hacia el interior, de (dimensione variadas)- acristalamiento de seguridad (laminar) "UNIÓN VIDRIERA ARAGONESA", laminar 6/12/Float 6

CARPINTERÍA:

Ventana de aluminio, abisagrada practicable de apertura hacia el interior.

VIDRIO:

Doble acristalamiento de seguridad (laminar) "UNIÓN VIDRIERA ARAGONESA", conjunto formado por vidrio exterior laminar incoloro 6mm compuesto por una luna de vidrio laminar, cámara de aire deshidratada con perfil separador de aluminio y doble sellado perimetral de 12 mm, y vidrio interior Float incoloro de 6 mm de espesor

- Características del vidrio:
 - Transmitancia térmica, U_v : 2.80 W/(m²·K).
 - Factor solar, F: 0.69
- Características de la carpintería:
 - Transmitancia térmica, U_c : 5.70 W/(m²·K)
 - Tipo de apertura: practicable
 - Permeabilidad al aire de la carpintería (EN 12207): Clase 3
 - Absortividad, α_s : 0.4 (color claro)
- Características genéricas (valores aproximados)
 - Transmisión térmica U: entre (3.50-3.60) W/(m²·K)
 - Soleamiento: F (0.50-0.53), F_H (0.50-0.55)
 - Caracterización acústica R_w (C; C_{tr}) entre 33 (-1;-2) y 36 (-1;-4) dB
- Dimensiones:
 - 56x56cm (anchox alto), n°uds: 10
 - 82x58cm0 (anchox alto), n°uds: 2
 - 40x80cm (anchoxalto),n°uds: 4

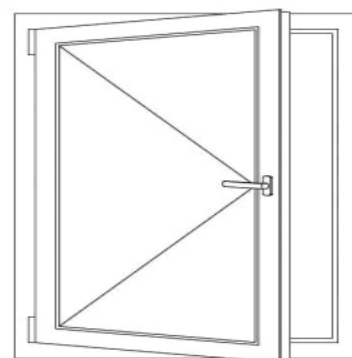


Imagen 13

Notas:
 U: Coeficiente de transmitancia térmica (W/(m²·K))
 F: Factor solar del hueco
 F_H : Factor solar modificado
 R_w (C; C_{tr}): Valores de aislamiento acústico (dB)

2.4 Sistema de compartimentación

2.4.1 Compartimentación interior vertical

2.4.1.1 Parte ciega de la compartimentación interior vertical

2.4.1.1.1 Tabique de una hoja, para revestir en ambas caras

- Listado de capas:
 - Pintura plástica
 - Guarnecido de yeso a buena vista 1,5cm
 - Fábrica de ladrillo cerámico hueco doble a panderete (24x12x7)cm
 - Guarnecido de yeso a buena vista 1,5cm
 - Pintura plástica
 - Espesor total: 10cm
- Limitación de demanda energética: U_m : 2.12 W/(m²·K)
- Protección frente al ruido:
 - Masa superficial: 99.60 kg/m²
 - Caracterización acústica por ensayo, $R_w(C; C_{tr})$: 37.5(-1; -1) Db
 - Referencia del ensayo: No disponible. Los valores se han estimado mediante leyes de masa obtenidas extrapolando el catálogo de elementos constructivos.
- Seguridad en caso de incendio: Resistencia al fuego: Ninguna

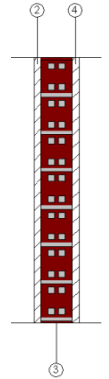


Imagen 14

2.4.1.1.2 Tabique de una hoja, revestimiento una de sus caras y alicatado en la otra.

- Listado de capas:
 - Alicatado con baldosas cerámicas colocadas con mortero de cemento 0.5 cm
 - Enfoscado de cemento a buena vista 1.0 cm
 - Fábrica de ladrillo cerámico hueco doble a panderete (24x12x7)cm
 - Guarnecido de yeso a buena vista 1,5 cm
 - Pintura plástica
- Espesor total: 10 cm
- Limitación de demanda energética: U_m : 2.17 W/(m²·K)
- Protección frente al ruido Masa superficial: 122.35 kg/m²
 - Caracterización acústica por ensayo, $R_w(C; C_{tr})$: 37.5(-1; -1) dB
 - Referencia del ensayo: No disponible. Los valores se han estimado mediante leyes de masa obtenidas extrapolando el catálogo de elementos constructivos.
- Seguridad en caso de incendio: Resistencia al fuego: Ninguna

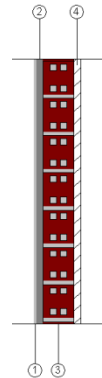


Imagen 15

2.4.1.1.3 Tabique de una hoja, para revestir en ambas caras

- Listado de capas:
 - Pintura plástica
 - Guarnecido de yeso a buena vista 1,5 cm
 - fábrica de ladrillo cerámico hueco doble (24x12x7)cm
 - Guarnecido de yeso a buena vista 1,5cm
 - Pintura plástica
- Espesor total: 15cm
- Limitación de demanda energética: U_m : 2.12 W/(m²·K)
- Protección frente al ruido:
 - Masa superficial: 99.60 kg/m²
 - Caracterización acústica por ensayo, $R_w(C; C_{tr})$: 37.5(-1; -1) Db
 - Referencia del ensayo: No disponible. Los valores se han estimado mediante leyes de masa obtenidas extrapolando el catálogo de elementos constructivos.
- Seguridad en caso de incendio: Resistencia al fuego: Ninguna

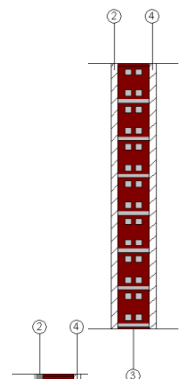


Imagen 16

2.4.1.1.4 Tabique de una hoja, revestimiento una de sus caras y alicatado en la otra.

- Listado de capas:

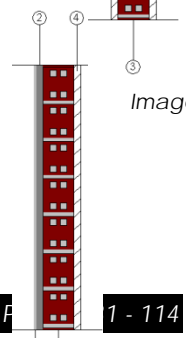


Imagen 17

- Alicatado con baldosas cerámicas colocadas con mortero de cemento 1 cm
- Enfoscado de cemento a buena vista 1.5cm
- Cítara de ladrillo cerámico hueco doble (24x12x7)cm
- Guarnecido de yeso a buena vista 1,5 cm
- Pintura plástica
- Espesor total: 15 cm
- Limitación de demanda energética: U_m : 2.17 W/(m²·K)
- Protección frente al ruido Masa superficial: 122.35 kg/m²
 - Caracterización acústica por ensayo, $R_w(C; C_{tr})$: 37.5(-1; -1) dB
 - Referencia del ensayo: No disponible. Los valores se han estimado mediante leyes de masa obtenidas extrapolando el catálogo de elementos constructivos.
- Seguridad en caso de incendio: Resistencia al fuego: Ninguna

2.4.1.1.5 Muro de bloque de hormigón

Tipos y dimensiones:

- Muro de bloque de hormigón prefabricado de 10 cm de espesor
- Muro de bloque de hormigón pre fabricado de 15cm de espesor
- Muro de bloque de hormigón prefabricado de 20 cm de espesor

Los muros de bloque se usarán especialmente para la sectorización de las diferentes estancias, para alcanzar la resistencia al fuego especificada en los planos y exigida por el CTE-DB-SI.

2.4.1.1.6 Muro de ascensor

Los muros de ascensor se realizarán de hormigón armado, y sus características se especificarán en los planos y detalles constructivos correspondientes.

Los muros por su cara interior irán al descubierto, de tal forma que se dejarán libres de obstáculos para la colocación de la cabina.

Las caras del muro que dan a las zonas de paso se revestirán con guarnecido de yeso a buena vista y pintura plástica.

2.4.1.1.7 Separación de viviendas de distinto usuario

Las separaciones entre viviendas de distinto usuario se realizarán mediante un muro capuchina de 25 cm de grosor, de las mismas características que el ya especificado "muro de fachada".

Los acabados de esta partición dependerán del sitio donde se encuentre, es decir, la cara que da a las zonas húmedas como los aseos de las diferentes viviendas irán alicatados como los tabiques especificados anteriormente, si alguna de las caras de la capuchina se encuentra en zona de paso el acabado será un guarnecido de yeso a buena vista con pintura plástica.

Siempre se intentará que el tabicón quede en la cara a revestir con guarnecido, quedando así el trasdosado de mayor espesor alicatado.

2.4.1.2 Huecos verticales interiores

2.4.1.2.1 Puerta de paso en interior de viviendas

- Carpintería interior de madera sistema block-port de hojas lisas y recercado chapeados acabado en haya vaporizada. Premarcos de pino con espesor igual al del cerramiento sobre el que se colocan, incluido el revestimiento cerámico. Con molduras.
- Dimensiones (Ancho x Alto)
 - **72 x 203 cm**; nº uds: 47
- Caracterización térmica:
 - Transmitancia térmica, U : 2.03 W/(m²·K)
 - Absortividad, α_s : 0.6 (color intermedio)

2.4.1.2.2 Puerta de entrada a viviendas

- Puerta blindada indicada para entrada de vivienda vertical (piso) en color roble barnizado. Apertura de mano derecha o izquierda, de 82,5 cm. de ancho y 203 cm. de alto. Incluye mirilla y manilla.
- Dimensiones (Ancho x Alto)
 - **82 x 203 cm**; nº uds: 14unds
- Caracterización térmica:

- Transmitancia térmica, U: 2.07 W/(m²·K)
- Absortividad, α : 0.65 (color intermedio)

2.4.1.2.3 Puerta de cocina

- Carpintería interior de madera sistema block-port de hojas lisas y recercado chapeados acabado en haya vaporizada. Premarcos de pino con espesor igual al del cerramiento sobre el que se colocan, incluido el revestimiento cerámico. Con molduras y superficie central de vidrio, con rejilla de madera en su parte inferior.
- Dimensiones (Ancho x Alto)
 - **72 x 203 cm**; nº uds: 13 uds
- Caracterización térmica:
 - Transmitancia térmica, U: 2.03 W/(m²·K)
 - Absortividad, α : 0.58

2.4.1.2.4 Puerta cubierta

- Puerta ciega, de chapa galvanizada sin rejilla, doble chapa sin aislamiento. Preparada para exteriores.
- Dimensiones (Ancho x Alto):
 - **67 x 203 cm**; nº uds: 6

2.4.1.2.5 Puertas de paso interior en sótano(trateros) y en cubierta de chapa galvanizada

- Puerta auxiliar o de servicio con rejilla superior e inferior, indicada para la entrada de trastero o garaje, fabricada con poliuretano en su interior y acabada en acero galvanizado. Apertura de mano derecha o izquierda.
- Dimensiones **72x203 cm** ; nº uds: 18 uds
- Resistencia al fuego según lo especificado en planos por las exigencias de CTE-DB-SI

2.4.1.2.6 Puerta cortafuegos-prelacada

- Puerta cortafuegos, indicada para instalar en trasteros o garajes, fabricada con lana de roca (aislante) en su interior y acabado lacado en blanco. Apertura de mano derecha o izquierda.
- Dimensiones (Ancho x Alto)
 - **72 x 203 cm**; nº uds: 5
 - 82 x203 cm; nº uds: 1
- Caracterización térmica:
 - Transmitancia térmica, U: 2.08 W/(m²·K)
 - Absortividad, α : 0.65

2.4.1.2.7 Puerta de entrada al edificio

- Modelo Forstyl SL, una puerta de entrada de seguridad, con cristal fijo en lateral, diseñada para las grandes anchuras.

Luz : una entrada luminosa, cristales aislantes de alta seguridad.

Confort : Aislamiento térmico al frío/calor, aislamiento al ruido.

Durabilidad : Excelente resistencia a la intemperie, cara exterior en aluminio lacado, sin mantenimiento.

Seguridad : Cerradura de 3 puntos, única puerta con cristal certificada A2P BP1 (escogida por las compañías de seguros francesas).

Color: blanco

- Dimensiones (Ancho x Alto)
 - **100 x 203 cm**; nº uds: 1 uds
- Caracterización térmica:
 - Transmitancia térmica, U: 2.10 W/(m²·K)
 - Absortividad, α : 0.65

2.4.1.2.8 Puerta cuarto de instalaciones planta baja

- Puerta auxiliar o de servicio con rejilla superior e inferior, indicada para la entrada de trastero o garaje, fabricada con poliuretano en su interior y acabada en acero galvanizado. Dos hojas aperturas al exterior, ambas abatibles.
- Dimensiones **58x203 cm** cada hoja,; nº uds: 1 uds
- Resistencia al fuego según lo especificado en planos por las exigencias de CTE-DB-SI

2.4.2 Compartimentación interior horizontal

2.4.2.1 Forjado reticular con bovedilla de hormigón

- Listado de capas:
 - Forjado reticular 25+5 cm
 - Espesor total: 30
- Limitación de demanda energética:
 - U_c refrigeración: 2.56 W/(m²·K)
 - U_c calefacción: 1.89 W/(m²·K)
- Protección frente al ruido:
 - Masa superficial: 331.83 kg/m²
 - Caracterización acústica, $R_w(C; C_{tr})$: 54.5(-1; -6) dB
 - Nivel global de presión de ruido de impactos normalizado, $L_{n,w}$: 75.8 dB
- Resistencia al fuego de 90 min.

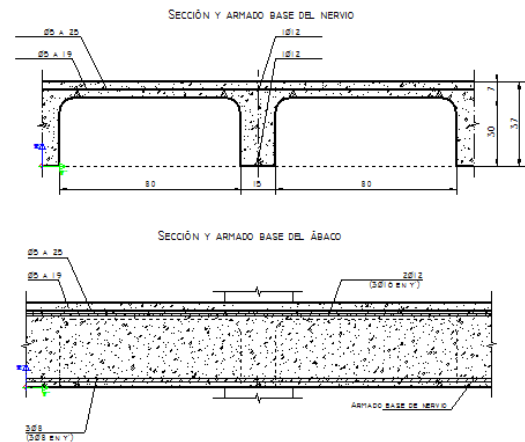


Imagen 18

2.5 Sistemas de acabados

2.5.1 Exteriores

2.5.1.1 Fachada a la calle

Revestimiento con ladrillo cerámico visto color gris oscuro.

2.5.1.2 Jardín

Suelo: adoquines de piedra natural en la rampa de accesibilidad al jardín, áridos de diámetro 3 y 4mm en la superficie del jardín, losetas de caucho o goma para la zona de juegos de los niños.

Vallado perimetral: ladrillo visto cerámico de color gris

2.5.2 Interiores

2.5.2.1 Estar - comedor

Suelo: Solado de baldosas cerámicas de 30x30 cm, recibidas con mortero de cemento M-5 de 3 cm de espesor y rejuntadas con lechada de cemento blanco, L.

Paredes: Revestimiento de yeso de construcción B1, proyectado, maestreado, acabado enlucido con yeso de aplicación en capa fina C6, de 15 mm de espesor. Pintura plástica con textura lisa, color blanco, acabado mate, mano de fondo y dos manos de acabado.

Techo:

- Vivienda C en P.B.: Falso techo continuo para revestir, de placas nervadas de escayola, de 60x60 cm, con acabado liso, mediante estopadas colgantes.
- Resto de vivienda: temple liso sobre fratasado de escayola

Rodapié: Rodapié cerámico de gres esmaltado, de 8 cm, recibido con adhesivo cementoso de uso exclusivo para interiores, Ci, gris y rejuntado con mortero de juntas cementoso, CG1.

2.5.2.2 Dormitorios /vestíbulos y pasillos

Suelo: Solado de baldosas cerámicas, 2/0/-/-, de 30x30 cm, recibidas con mortero de cemento M-5 de 3 cm de espesor y rejuntadas con lechada de cemento blanco, L.

Paredes: Revestimiento de yeso de construcción B1, proyectado, maestreado, acabado enlucido con yeso de aplicación en capa fina C6, de 15 mm de espesor. Pintura plástica con textura lisa, color blanco, acabado mate, mano de fondo y dos manos de acabado.

Techo: Revestimiento de escayola, proyectado, a buena vista, acabado enlucido con escayola de aplicación en capa fina, de 15 mm de espesor. Pintura plástica con textura lisa, color blanco, acabado mate, mano de fondo y dos manos de acabado.

Rodapié: Rodapié cerámico de gres esmaltado, de 8 cm, recibido con adhesivo cementoso de uso exclusivo para interiores, Ci, gris y rejuntado con mortero de juntas cementoso, CG1.

2.5.2.3 Cocina

Suelo: Solado de baldosas cerámicas de gres rústico, 2/0/H/-, de 30x30 cm, recibidas con mortero de cemento M-5 de 3 cm de espesor y rejuntadas con mortero de juntas cementoso, CG2.

Paredes: Alicatado con azulejo liso, 1/0/H/-, 20x20 cm, colocado mediante adhesivo cementoso de uso exclusivo para interiores, Ci, gris. Con cenefa serigrafiada.

Techo:

- Cocinas de las viviendas A y B P.3: Falso techo continuo para revestir, de placas nervadas de escayola, de 60x60 cm, con acabado liso, mediante estopadas colgantes.
- Resto de vivienda: temple liso sobre fratasado de escayola

2.5.2.4 Baño/ aseos

Suelo: Solado de baldosas cerámicas de gres rústico, 2/0/H/-, de 30x30 cm, recibidas con mortero de cemento M-5 de 3 cm de espesor y rejuntadas con mortero de juntas cementoso, CG2.

Paredes: Alicatado con azulejo liso, 1/0/H/-, 20x20 cm, colocado mediante adhesivo cementoso de uso exclusivo para interiores, Ci, gris. Con cenefa serigrafiada.

Techo: Pintura plástica lisa sobre fratasado de escayola, color blanco, acabado mate, mano de fondo y dos manos de acabado.

2.5.2.5 Terrazas y lavadero

Suelo: Solado de baldosas cerámicas de gres rústico, 4/2/H/-, de 30x30 cm, recibidas con mortero de cemento M-5 de 3 cm de espesor y rejuntadas con mortero de juntas cementoso, CG2.

Techo: Revestimiento con mortero monocapa, acabado con árido proyectado, color blanco, espesor 15 mm, aplicado manualmente.

Rodapié: Rodapié cerámico de gres esmaltado, de 7 cm, recibido con adhesivo cementoso de uso exclusivo para interiores, Ci, gris y rejuntado con mortero de juntas cementoso, CG1.

2.5.2.6 Escaleras

Suelo: Revestimiento de escalera, mediante solado de mesetas y forrado de peldaño formado por huella de mármol Serpeggiate, acabado pulido, tabica del mismo material, acabado pulido y zanquin de mármol Serpeggiate de dos piezas de 37x7x2 cm, recibido con mortero de cemento M-5.

2.6 Sistemas de acondicionamiento e instalaciones

2.6.1 Sistemas ascensores

Se ha previsto un sistema de transporte, para el fácil acceso a las diversas plantas del edificio de todas las personas residentes en el mismo, sobre todo para las personas con discapacidad.

2.6.2 Protección frente a la humedad

2.6.2.1 Datos de partida

El edificio se sitúa en el término municipal de La Unión (Murcia), en un entorno de clase 'E1' siendo de una altura de más de 15 m. Le corresponde, por tanto, una zona eólica 'B', con grado de exposición al viento 'V2', y zona pluviométrica V.

El tipo de terreno de la parcela (gravas) presenta un coeficiente de permeabilidad de 1×10^{-8} cm/s, sin nivel freático, siendo su preparación con colocación de sub-base.

Las soluciones constructivas empleadas en el edificio son las siguientes:

| | |
|--------|--------|
| Suelos | Solera |
|--------|--------|

| | |
|-----------|---|
| Fachadas | Capuchina con ladrillo cerámico visto exterior y fachada trasventilada, grado de impermeabilidad 2 |
| Cubiertas | Cubierta plana transitable, sin cámara ventilada Cubierta plana no transitable, sin cámara ventilada |

2.6.2.2 Objetivo

El objetivo es que todos los elementos de la envolvente del edificio cumplan con el Documento Básico HS 1 Protección frente a la humedad, justificando, mediante los correspondientes cálculos, dicho cumplimiento.

2.6.2.3 Prestaciones

Se limita el riesgo previsible de presencia inadecuada de agua o humedad en el interior del edificio o en sus cerramientos, como consecuencia del agua procedente de precipitaciones atmosféricas, de escorrentías, del terreno o de condensaciones, al mínimo prescrito por el Documento Básico HS 1 Protección frente a la humedad, disponiendo de todos los medios necesarios para impedir su penetración o, en su caso, facilitar su evacuación sin producir daños.

2.6.2.4 Bases de cálculo

El diseño y el dimensionamiento se realiza en base a los apartados 2 y 3, respectivamente, del Documento Básico HS 1 Protección frente a la humedad.

2.6.3 Evacuación de residuos sólidos

2.6.3.1 Datos de partida

El edificio tiene 14 viviendas para una previsión de 38 ocupantes

2.6.3.2 Objetivo

El objetivo es que el almacenamiento y traslado de los residuos producidos por los ocupantes del edificio cumplan con el Documento Básico HS 2 Recogida y evacuación de residuos, justificando, mediante los correspondientes cálculos, dicho cumplimiento.

2.6.3.3 Prestaciones

El edificio dispondrá de espacio y medios para extraer los residuos ordinarios generados de forma acorde con el sistema público de recogida, con la adecuada separación de dichos residuos.

2.6.3.4 Bases de cálculo

El diseño y dimensionamiento se realiza en base al apartado 2 del Documento Básico HS 2 Recogida y evacuación de residuos.

2.6.4 Fontanería

2.6.4.1 Datos de partida

| Tipos de suministros individuales | Cantidad |
|-----------------------------------|----------|
| Viviendas | 14 |
| Oficinas | 0 |
| Locales | 0 |

2.6.4.2 Objetivo

El objetivo es que la instalación de suministro de agua cumpla con el DB HS 4 Suministro de agua, justificándolo mediante los correspondientes cálculos.

2.6.4.3 Prestaciones

El edificio dispone de medios adecuados para el suministro de agua apta para el consumo al equipamiento higiénico previsto, de forma sostenible, aportando caudales suficientes para su funcionamiento, sin alteración de las propiedades de aptitud para el consumo, impidiendo retornos e incorporando medios de ahorro y control de agua.

2.6.4.4 Bases de cálculo

El diseño y dimensionamiento se realiza con base a los apartados 3 y 4, respectivamente, del DB HS 4 Suministro de agua.

2.6.5 Evacuación de aguas

2.6.5.1 Datos de partida

La red de saneamiento del edificio es mixta. Se garantiza la independencia de las redes de pequeña evacuación y bajantes de aguas pluviales y residuales, unificándose en los colectores antes de los límites del edificio. La conexión entre ambas redes se realiza mediante las debidas interposiciones de cierres hidráulicos, garantizando la no transmisión de gases entre redes, ni su salida por los puntos previstos para la captación.

2.6.5.2 Objetivo

El objetivo de la instalación es el cumplimiento de la exigencia básica HS 5 Evacuación de aguas, que especifica las condiciones mínimas a cumplir para que dicha evacuación se realice con las debidas garantías de higiene, salud y protección del medio ambiente.

2.6.5.3 Prestaciones

El edificio dispone de los medios adecuados para extraer de forma segura y salubre las aguas residuales generadas en el edificio, junto con la evacuación de las aguas pluviales generadas por las precipitaciones atmosféricas y las escorrentías debidas a la situación del edificio.

2.6.5.4 Bases de cálculo

El diseño y dimensionamiento de la red de evacuación de aguas del edificio se realiza en base a los apartados 3 y 4 del BS HS 5 Evacuación de aguas.

2.6.6 Instalaciones térmicas del edificio

2.6.6.1 Datos de partida

El proyecto corresponde a un edificio con las siguientes condiciones exteriores:

- Altitud sobre el nivel del mar: 50 m
- Percentil para invierno: 97.5 %
- Temperatura seca en invierno: 4.60 °C
- Humedad relativa en invierno: 90 %
- Velocidad del viento: 5.9 m/s
- Temperatura del terreno: 7.80 °C

2.6.6.2 Objetivo

El objetivo es que el edificio disponga de instalaciones térmicas adecuadas para garantizar el bienestar e higiene de las personas con eficiencia energética y seguridad.

2.6.6.3 Prestaciones

El edificio dispone de instalaciones térmicas según las exigencias de bienestar e higiene, eficiencia energética y seguridad prescritas en el Reglamento de Instalaciones Térmicas en los Edificios.

2.6.6.4 Bases de cálculo

Las bases de cálculo para el cumplimiento de la exigencia básica HE 2 están descritas en el Reglamento de Instalaciones Térmicas en los Edificios.

2.6.7 Ventilación

2.6.7.1 Datos de partida

| Tipo | Área total (m ²) |
|--------------------------------|------------------------------|
| Viviendas | 904,121m ² útiles |
| Trasteros y zonas comunes | 45,42+ |
| Zona de aparcamiento en garaje | 194,827 |
| Almacenes de residuos | 3,03m ² |

2.6.7.2 Objetivo

El objetivo es que los sistemas de ventilación cumplan los requisitos del DB HS 3 Calidad del aire interior y justificar, mediante los correspondientes cálculos, ese cumplimiento.

2.6.7.3 Prestaciones

El edificio dispondrá de medios adecuados para que sus recintos se puedan ventilar adecuadamente, eliminando los contaminantes que se produzcan de forma habitual durante su uso normal, de forma que se dimensiona el sistema de ventilación para facilitar un caudal suficiente de aire exterior y se garantice la extracción y expulsión del aire viciado por los contaminantes.

2.6.7.4 Bases de cálculo

El diseño y el dimensionamiento se realiza con base a los apartados 3 y 4, respectivamente, del DB HS 3 Calidad del aire interior.

2.6.8 Electricidad

2.6.8.1 Datos de partida

La potencia total demandada por la instalación será:

Como la presente memoria carece del cálculo de las instalaciones principales debido a las especificaciones requeridas, usaremos un dato aproximado de la potencia total requerida en el edificio.

CUADRO 2. GRADO DE ELECTRIFICACIÓN DE LAS VIVIENDAS

| Grado de Electrificación | Superficie (Limite de aplicación) | Demanda de potencia Máxima simultánea calculada |
|--------------------------|-------------------------------------|---|
| Mínima | Hasta 60 m ² | hasta 3,7 kW |
| Media | Mas de 60 hasta 130 m ² | Hasta 7 kW |
| Elevada | Mas de 130 hasta 200 m ² | Hasta 11 kW |
| Superior | mas de 200 m ² | mas de 11 kW |

Como las viviendas presentan una superficie útil entre 50 y 95m², consideraremos que cada vivienda tendra un grado de electrificación media con una demanda de potencia media de 6kw.

Puesto que el edificio tiene 14 viviendas la potencia total demandada de las viviendas será de 84kw

Para abastecer el edificio , tanto a sistemas solar, bombas de agua, motores de ventilación híbrida y de ascensor , subiremos la estimación a 110 kw para la totalidad del edificio.

2.6.8.2 Objetivo

El objetivo es que todos los elementos de la instalación eléctrica cumplan las exigencias del Reglamento Electrotécnico para Baja Tensión e Instrucciones Técnicas Complementarias (ITC) BT01 a BT05.

2.6.8.3 Prestaciones

La instalación eléctrica del edificio estará conectada a una fuente de suministro en los límites de baja tensión. Además de la fiabilidad técnica y la eficiencia económica conseguida, se preserve la seguridad de las personas y los bienes, se asegure el normal funcionamiento de la instalación y se previenen las perturbaciones en otras instalaciones y servicios.

2.6.8.4 Bases de cálculo

En la realización del proyecto se han tenido en cuenta las siguientes normas y reglamentos:

- REBT-2002: Reglamento electrotécnico de baja tensión e Instrucciones técnicas complementarias.
- UNE 20460-5-523 2004: Intensidades admisibles en sistemas de conducción de cables.
- UNE 20-434-90: Sistema de designación de cables.
- UNE 20-435-90 Parte 2: Cables de transporte de energía aislados con dieléctricos secos extruidos para tensiones de 1 a 30 kV.
- UNE 20-460-90 Parte 4-43: Instalaciones eléctricas en edificios. Protección contra las sobrecargas.
- UNE 20-460-90 Parte 5-54: Instalaciones eléctricas en edificios. Puesta a tierra y conductores de protección.

- EN-IEC 60 947-2:1996: Aparamenta de baja tensión. Interruptores automáticos.
- EN-IEC 60 947-2:1996 Anexo B: Interruptores automáticos con protección incorporada por intensidad diferencial residual.
- EN-IEC 60 947-3:1999: Aparamenta de baja tensión. Interruptores, seccionadores, interruptores-seccionadores y combinados fusibles.
- EN-IEC 60 269-1: Fusibles de baja tensión.
- EN 60 898: Interruptores automáticos para instalaciones domésticas y análogas para la protección contra sobrecargas.

2.6.9 Telecomunicaciones

Se ha previsto la siguiente infraestructura de telecomunicaciones en el edificio:

- Un sistema de cable coaxial, para el acceso al servicio de radiodifusión sonora y televisión, compuesto por:
 - Conjunto receptor de señales de radiodifusión sonora y televisión;
 - Red de cable coaxial para adaptación, distribución y transporte de las señales entregadas por el conjunto receptor a cada una de las tomas de cliente;
 - Tomas de cliente para la conexión de los equipos terminales de usuario, necesarios para acceder al servicio.
- Un sistema de cable de pares de cobre, para el acceso al servicio de telefonía disponible al público y a los servicios que se puedan prestar a través de dicho acceso, compuesto por:
 - Conexión a la red de un operador;
 - Cableado para el transporte de las señales entregadas por el operador hasta cada una de las tomas del edificio;
 - Tomas de cliente para la conexión de los equipos terminales de usuario, necesarios para acceder al servicio.
 - Una red de canalizaciones y registros para la conducción y el alojamiento de los cables y dispositivos de los sistemas anteriores.

2.6.10 Protección contra incendios

2.6.10.1 Datos de partida

Uso principal previsto del edificio: Vivienda residencial

Altura de evacuación del edificio: 14 metros

| Sector / Zona de incendio y locales o zonas de riesgo especial en el edificio | |
|---|---|
| Sector / Zona de incendio | Uso / Tipo |
| Zona de trasteros | Trasteros/riesgo bajo |
| Zona de aparcamientos | Garaje coches |
| Hueco de escalera+zonas comunes | Evacuación en caso incendio |
| Ascensor+vestíbulo en P.S. | No evacuación caso de incendios |
| Cuarto residuos | Almacenamiento diario de basura |
| Inst. eléctricas | Contadores eléctrico |
| Inst.telecomunicaciones | telecomunicaciones |
| Ventilación | Conductor de ventilación mecánica e híbrida |
| | |

2.6.10.2 Objetivo

Los sistemas de acondicionamiento e instalaciones de protección contra incendios considerados se disponen para reducir a límites aceptables el riesgo de que los usuarios del edificio sufran daños derivados de un

incendio de origen accidental, consecuencia de las características del proyecto, construcción, uso y mantenimiento del edificio.

2.6.10.3 Prestaciones

Se limita el riesgo de propagación de incendio por el interior del edificio mediante la adecuada sectorización de las zonas que puedan obstruir el recorrido de evacuación de los ocupantes así como las zonas de mayor riesgo de incendio.

El edificio dispone de los equipos e instalaciones adecuados para hacer posible la detección, el control y la extinción del incendio, así como la transmisión de la alarma a los ocupantes.

En concreto, y de acuerdo a las exigencias establecidas en el DB SI 4 'Instalaciones de protección contra incendios', se han dispuesto las siguientes dotaciones:

- Extintores adecuados para los diferentes tipos de combustión según la zona del edificio.
- Señalización de emergencia para facilitar la visualización de las salidas de emergencia.

Por otra parte, el edificio dispone de los medios de evacuación adecuados para que los ocupantes puedan abandonarlo o alcanzar un lugar seguro dentro del mismo en condiciones de seguridad, facilitando al mismo tiempo la intervención de los equipos de rescate y de extinción de incendios.

La estructura portante mantendrá su resistencia al fuego durante el tiempo necesario para que puedan cumplirse las anteriores prestaciones.

2.6.10.4 Bases de cálculo

El diseño y dimensionamiento de los sistemas de protección contra incendios se realiza en base a los parámetros objetivos y procedimientos especificados en el DB SI, que aseguran la satisfacción de las exigencias básicas y la superación de los niveles mínimos de calidad propios del requisito básico de seguridad en caso de incendio.

Para las instalaciones de protección contra incendios contempladas en la dotación del edificio, su diseño, ejecución, puesta en funcionamiento y mantenimiento cumplen lo establecido en el Reglamento de Instalaciones de Protección contra Incendios, así como en sus disposiciones complementarias y demás reglamentaciones específicas de aplicación.

2.6.11 Pararrayos

2.6.11.1 Datos de partida

Edificio residencial de viviendas con una altura de 16 m.

2.6.11.2 Objetivo

El objetivo es reducir a límites aceptables el riesgo de que los usuarios sufran daños inmediatos durante el uso del edificio, como consecuencia de las características del proyecto, construcción, uso y mantenimiento.

2.6.11.3 Prestaciones

Se limita el riesgo de electrocución y de incendio mediante las correspondientes instalaciones de protección contra la acción del rayo.

2.6.11.4 Bases de cálculo

La necesidad de instalar un sistema de protección contra el rayo y el tipo de instalación necesaria se determinan con base a los apartados 1 y 2 del Documento Básico SUA 8 Seguridad frente al riesgo causado por la acción del rayo.

El dimensionado se realiza aplicando el método de la malla descrito en el apartado B.1.1.1.3 del anejo B del Documento Básico SUA Seguridad de utilización para el sistema externo, para el sistema interno, y los apartados B.2 y B.3 del mismo Documento Básico para la red de tierra.

2.7 Equipamiento

Se enumera a continuación el equipamiento previsto en el edificio.

2.7.1 Baño/ aseo

Inodoro de porcelana sanitaria, con tanque bajo, color blanco; *lavabo* de porcelana sanitaria, mural con semipedestal, serie, color blanco, de 560x480 mm con grifería monomando, acabado cromado, con aireador; bidé de porcelana sanitaria, color blanco, sin tapa y grifería monomando, acabado cromado, con aireador; bañera acrílica, color, equipada con grifería monomando, acabado cromado, en el baño 2 de la vivienda D de PB no hay bidé.

Los baños que no dispongan de bañera tendrán plato de ducha cuadrado o semicircular de superficies variadas, según vivienda.

2.7.2 Cocina

Amueblamiento de cocina con muebles bajos con zócalo inferior, estratificado con frente de 20 mm de grueso, con estratificado por ambas caras, cantos verticales postformados alomados y cantos horizontales en ABS de 1,0 mm de grueso con lámina de aluminio.

Placa vitrocerámica para encimera de granito en dos piezas.

Horno eléctrico convencional.

Fregadero de acero inoxidable de 1 cubeta, con grifería monomando acabado cromado, con aireador.

3 CUMPLIMIENTO DEL CTE

3.1 SEGURIDAD ESTRUCTURAL

3.1.1 Seguridad estructural

3.1.1.1 Normativa

En el presente proyecto se han tenido en cuenta los siguientes documentos del Código Técnico de la Edificación (CTE):

- DB SE: Seguridad estructural
- DB SE AE: Acciones en la edificación
- DB SE C: Cimientos
- DB SI: Seguridad en caso de incendio

Además, se ha tenido en cuenta la siguiente normativa en vigor:

- EHE-08: Instrucción de Hormigón Estructural.
- NSCE-02: Norma de construcción sismorresistente: parte general y edificación.

De acuerdo a las necesidades, usos previstos y características del edificio, se adjunta la justificación documental del cumplimiento de las exigencias básicas de seguridad estructural.

3.1.1.2 Documentación

El proyecto contiene la documentación completa, incluyendo memoria, planos, pliego de condiciones, instrucciones de uso y plan de mantenimiento.

3.1.1.3 Exigencias básicas de seguridad estructural (DB SE)

3.1.1.3.1 Análisis estructural y dimensionado

Proceso

El proceso de verificación estructural del edificio se describe a continuación:

- Determinación de situaciones de dimensionado.
- Establecimiento de las acciones.
- Análisis estructural.
- Dimensionado.

Situaciones de dimensionado

- Persistentes: Condiciones normales de uso.
- Transitorias: Condiciones aplicables durante un tiempo limitado.
- Extraordinarias: Condiciones excepcionales en las que se puede encontrar o a las que puede resultar expuesto el edificio (acciones accidentales).

Periodo de servicio (vida útil)

En este proyecto se considera una vida útil para la estructura de 50 años.

Métodos de comprobación

Estados límite

Situaciones que, de ser superadas, puede considerarse que el edificio no cumple con alguno de los requisitos estructurales para los que ha sido concebido.

Estados límite últimos

Situación que, de ser superada, existe un riesgo para las personas, ya sea por una puesta fuera de servicio o por colapso parcial o total de la estructura.

Como estados límites últimos se han considerado los debidos a:

- Pérdida de equilibrio del edificio o de una parte de él.
- Deformación excesiva.

- Transformación de la estructura o de parte de ella en un mecanismo.
- Rotura de elementos estructurales o de sus uniones.
- Inestabilidad de elementos estructurales.

Estados límite de servicio

Situación que de ser superada afecta a:

- El nivel de confort y bienestar de los usuarios.
- El correcto funcionamiento del edificio.
- La apariencia de la construcción.

3.1.1.3.2 Acciones

Clasificación de las acciones

Las acciones se clasifican, según su variación con el tiempo, en los siguientes tipos:

- Permanentes (G): son aquellas que actúan en todo instante sobre el edificio, con posición constante y valor constante (pesos propios) o con variación despreciable.
- Variables (Q): son aquellas que pueden actuar o no sobre el edificio (uso y acciones climáticas).
- Accidentales (A): son aquellas cuya probabilidad de ocurrencia es pequeña pero de gran importancia (sismo, incendio, impacto o explosión).

Valores característicos de las acciones

Los valores de las acciones están reflejadas en la justificación de cumplimiento del documento DB SE AE (ver apartado *Acciones en la edificación DB SE AE*).

3.1.1.3.3 Datos geométricos

La definición geométrica de la estructura está indicada en los planos de proyecto.

3.1.1.3.4 Características de los materiales

Los valores característicos de las propiedades de los materiales se detallarán en la justificación del Documento Básico correspondiente o bien en la justificación de la instrucción EHE-08.

3.1.1.3.5 Modelo para el análisis estructural

El modelo de cálculo realizado para el edificio residencial del presente proyecto se especificará en una memoria de cálculo de estructura portante adjunta al presente documento.

Cálculos por ordenador

El programa usado para la realización de los cálculos se llama CYPE CAD, los planos de estructuras se han realizado en el programa AUTOCAD.

3.1.1.4 Incendio

Norma: CTE DB SI - Anejo C: Resistencia al fuego de las estructuras de hormigón armado.

| Datos para todas las plantas | | | | |
|--|---------|----------|--|-----------------|
| Planta | R. req. | F. Comp. | Revestimiento de elementos de hormigón | |
| | | | Inferior (forjados y vigas) | Pilares y muros |
| Forjados | R 90 | X | Mortero de yeso | Mortero de yeso |
| Notas: - R. req.: resistencia requerida, periodo de tiempo durante el cual un elemento estructural debe mantener su capacidad portante, expresado en minutos. - F. Comp.: indica si el forjado tiene función de compartimentación. | | | | |

3.1.1.5 Cimientos (DB SE C)

3.1.1.5.1 Bases de cálculo

Método de cálculo

Las dimensiones de la cimentación han sido calculadas con el programa Robot, y las especificaciones del cálculo se reflejan en la memoria adjunta al presente documento. Para ella se ha utilizado unas características de terreno y una tensión admisible acordes con el tipo de cimentación requerida y los datos obtenidos del terreno en edificaciones colindantes.

El comportamiento de la cimentación se verifica frente a la capacidad portante (resistencia y estabilidad) y la aptitud al servicio. A estos efectos se distinguirá, respectivamente, entre estados límite últimos y estados límite de servicio.

Las comprobaciones de la capacidad portante y de la aptitud al servicio de la cimentación se efectúan para las situaciones de dimensionado pertinentes.

El dimensionado de secciones se realiza según la Teoría de los Estados Límite Últimos (apartado 3.2.1 DB SE) y los Estados Límite de Servicio (apartado 3.2.2 DB SE).

Verificaciones

Las verificaciones de los estados límite se basan en el uso de modelos adecuados para la cimentación y su terreno de apoyo y para evaluar los efectos de las acciones del edificio y del terreno sobre el edificio.

Para verificar que no se supera ningún estado límite se han utilizado los valores adecuados para:

- las solicitaciones del edificio sobre la cimentación;
- las acciones (cargas y empujes) que se puedan transmitir o generar a través del terreno sobre la cimentación;
- los parámetros del comportamiento mecánico del terreno;
- los parámetros del comportamiento mecánico de los materiales utilizados en la construcción de la cimentación;
- los datos geométricos del terreno y la cimentación.

Acciones

Para cada situación de dimensionado de la cimentación se han tenido en cuenta tanto las acciones que actúan sobre el edificio como las acciones geotécnicas que se transmiten o generan a través del terreno en que se apoya el mismo.

Coefficientes parciales de seguridad

La utilización de los coeficientes parciales implica la verificación de que, para las situaciones de dimensionado de la cimentación, no se supere ninguno de los estados límite, al introducir en los modelos correspondientes los valores de cálculo para las distintas variables que describen los efectos de las acciones sobre la cimentación y la resistencia del terreno.

3.1.1.5.2 Estudio geotécnico

Se han considerado los datos proporcionados y ya descritos en el correspondiente apartado de la memoria constructiva.

Los parámetros geotécnicos adoptados en el cálculo se especifican en la memoria de cálculo adjunta.

3.1.1.5.3 Descripción, materiales y dimensionado de elementos

Descripción

La cimentación es superficial y se resuelve mediante los siguientes elementos: losa de cimentación de hormigón armado, cuyas tensiones máximas de apoyo no superan las tensiones admisibles del terreno de cimentación en ninguna de las situaciones de proyecto.

Cimentación

Se especifica en la memoria de cálculo.

Dimensiones, secciones y armados

Las dimensiones, secciones y armados se indican en los planos de estructura del proyecto. Se han dispuesto armaduras que cumplen con la instrucción de hormigón estructural EHE-08 atendiendo al elemento estructural considerado.

3.1.1.6 Elementos estructurales de hormigón (EHE-08)

3.1.1.6.1 Bases de cálculo

Requisitos

La estructura proyectada cumple con los siguientes requisitos:

- Seguridad y funcionalidad estructural: consistente en reducir a límites aceptables el riesgo de que la estructura tenga un comportamiento mecánico inadecuado frente a las acciones e influencias previsibles a las que pueda estar sometido durante su construcción y uso previsto, considerando la totalidad de su vida útil.
- Seguridad en caso de incendio: consistente en reducir a límites aceptables el riesgo de que los usuarios de la estructura sufran daños derivados de un incendio de origen accidental.
- Higiene, salud y protección del medio ambiente: consistente en reducir a límites aceptables el riesgo de que se provoquen impactos inadecuados sobre el medio ambiente como consecuencia de la ejecución de las obras.

Conforme a la Instrucción EHE-08 se asegura la fiabilidad requerida a la estructura adoptando el método de los Estados Límite, tal y como se establece en el Artículo 8º. Este método permite tener en cuenta de manera sencilla el carácter aleatorio de las variables de sollicitación, de resistencia y dimensionales que intervienen en el cálculo. El valor de cálculo de una variable se obtiene a partir de su principal valor representativo, ponderándolo mediante su correspondiente coeficiente parcial de seguridad.

Comprobación estructural

La comprobación estructural en el proyecto se realiza mediante cálculo, lo que permite garantizar la seguridad requerida de la estructura.

Métodos de comprobación

Estados límite

Se definen como Estados Límite aquellas situaciones para las que, de ser superadas, puede considerarse que la estructura no cumple alguna de las funciones para las que ha sido proyectada.

Estados límite últimos

La denominación de Estados Límite Últimos engloba todos aquellos que producen el fallo de la estructura, por pérdida de equilibrio, colapso o rotura de la misma o de una parte de ella. Como Estados Límite Últimos se han considerado los debidos a:

- fallo por deformaciones plásticas excesivas, rotura o pérdida de la estabilidad de la estructura o de parte de ella;
- pérdida del equilibrio de la estructura o de parte de ella, considerada como un sólido rígido;
- fallo por acumulación de deformaciones o fisuración progresiva bajo cargas repetidas.

En la comprobación de los Estados Límite Últimos que consideran la rotura de una sección o elemento, se satisface la condición:

$$R_d \geq S_d$$

donde:

R_d : Valor de cálculo de la respuesta estructural.

S_d : Valor de cálculo del efecto de las acciones.

Para la evaluación del Estado Límite de Equilibrio (Artículo 41º) se satisface la condición:

$$E_{d, \text{estab}} \geq E_{d, \text{desestab}}$$

donde:

$E_{d, \text{estab}}$: Valor de cálculo de los efectos de las acciones estabilizadoras.

$E_{d, \text{desestab}}$: Valor de cálculo de los efectos de las acciones desestabilizadoras.

Estados límite de servicio

La denominación de Estados Límite de Servicio engloba todos aquéllos para los que no se cumplen los requisitos de funcionalidad, de comodidad o de aspecto requeridos. En la comprobación de los Estados Límite de Servicio se satisface la condición:

$$C_d \geq E_d$$

donde:

C_d : Valor límite admisible para el Estado Límite a comprobar (deformaciones, vibraciones, abertura de fisura, etc.).

E_d : Valor de cálculo del efecto de las acciones (tensiones, nivel de vibración, abertura de fisura, etc.).

3.1.1.6.2 Acciones

Para el cálculo de los elementos de hormigón se han tenido en cuenta las acciones permanentes (G), las acciones variables (Q) y las acciones accidentales (A).

Para la obtención de los valores característicos, representativos y de cálculo de las acciones se han tenido en cuenta los artículos 10º, 11º y 12º de la instrucción EHE-08.

Combinación de acciones y coeficientes parciales de seguridad

Verificaciones basadas en coeficientes parciales (ver apartado *Verificaciones basadas en coeficientes parciales*).

3.1.1.6.3 Solución estructural adoptada

Componentes del sistema estructural adoptado

Especificado en la memoria de cálculo adjunta y los planos de estructura.

3.1.1.7 Elementos estructurales de acero (DB SE A)

No hay elementos estructurales de acero.

3.1.1.8 Muros de fábrica (DB SE F)

No hay elementos estructurales de fábrica.

3.1.1.9 Elementos estructurales de madera (DB SE M)

No hay elementos estructurales de madera.

3.2 SEGURIDAD EN CASO DE INCENDIO

3.2.1 SI 1 Propagación interior

3.2.1.1 Compartimentación en sectores de incendio

Las distintas zonas del edificio se agrupan en sectores de incendio, en las condiciones que se establecen en la tabla 1.1 (CTE DB SI 1 Propagación interior), que se compartimentan mediante elementos cuya resistencia al fuego satisface las condiciones establecidas en la tabla 1.2 (CTE DB SI 1 Propagación interior).

A efectos del cómputo de la superficie de un sector de incendio, se considera que los locales de riesgo especial, las escaleras y pasillos protegidos, los vestíbulos de independencia y las escaleras compartimentadas como sector de incendios, que estén contenidos en dicho sector no forman parte del mismo.

El uso principal del edificio es residencial y se desarrolla en un único sector de incendio.

Dentro de este sector de incendio se realizarán las siguientes sectorizaciones de incendio:

- zonas de trasteros en planta sótano
- escalera y vestíbulo en planta sótano
- Ascensor y vestíbulo en planta sótano
- Zona de aparcamientos en planta sótano
- Hueco de escalera, ascensor, pasos comunes y entrada al edificio en planta baja.
- Ascensor ,pasos comunes y hueco escalera en el resto de planta
- Cuarto de basuras en planta baja
- Cuarto de instalaciones en planta baja y planta sótano.

Todas ellas se especificarán con más detalle en los planos de protección contra incendios.

Ninguno de estas estancias se calificará como locales de riesgo especial.

| Sectores de incendio | | | | | | | |
|-------------------------|-----------------------------------|----------|-----------------------------|---|----------|-----------------------|------------------------|
| Sector | Sup. construida (m ²) | | Uso previsto ⁽¹⁾ | Resistencia al fuego del elemento compartimentador ⁽²⁾ | | | |
| | Norma | Proyecto | | Paredes y techos ⁽³⁾ | | Puertas | |
| | | | | Norma | Proyecto | Norma | Proyecto |
| Sc-Aparcamientos | - | | | EI-120 | EI-120 | EI2 60-C5 | EI2 60-C5 |
| Sc-residencial vivienda | 2500 | 2052 | Vivienda unifamiliar | EI 60 | EI90 | EI ₂ 30-C5 | -EI ₂ 60-C5 |

Notas:
⁽¹⁾ Según se consideran en el Anejo A Terminología (CTE DB SI). Para los usos no contemplados en este Documento Básico, se procede por asimilación en función de la densidad de ocupación, movilidad de los usuarios, etc.
⁽²⁾ Los valores mínimos están establecidos en la tabla 1.2 (CTE DB SI 1 Propagación interior).
⁽³⁾ Los techos tienen una característica 'REI', al tratarse de elementos portantes y compartimentadores de incendio.

3.2.1.2 Locales de riesgo especial

No existen zonas de riesgo especial en el edificio.

3.2.1.3 Espacios ocultos. Paso de instalaciones a través de elementos de compartimentación de incendios

La compartimentación contra incendios de los espacios ocupables tiene continuidad en los espacios ocultos, tales como patinillos, cámaras, falsos techos, suelos elevados, etc., salvo cuando éstos se compartimentan respecto de los primeros al menos con la misma resistencia al fuego, pudiendo reducirse ésta a la mitad en los registros para mantenimiento.

Se limita a tres plantas y una altura de 10 m el desarrollo vertical de las cámaras no estancas en las que existan elementos cuya clase de reacción al fuego no sea B-s3-d2, B₁-s3-d2 o mejor.

La resistencia al fuego requerida en los elementos de compartimentación de incendio se mantiene en los puntos en los que dichos elementos son atravesados por elementos de las instalaciones, tales como cables, tuberías, conducciones, conductos de ventilación, etc., excluidas las penetraciones cuya sección de paso no exceda de 50 cm².

Para ello, se optará por una de las siguientes alternativas:

- a) Mediante elementos que, en caso de incendio, obturen automáticamente la sección de paso y garanticen en dicho punto una resistencia al fuego al menos igual a la del elemento atravesado; por ejemplo, una compuerta cortafuegos automática EI t(i↔o) ('t' es el tiempo de resistencia al fuego requerido al elemento de compartimentación atravesado), o un dispositivo intumescente de obturación.
- b) Mediante elementos pasantes que aporten una resistencia al menos igual a la del elemento atravesado, por ejemplo, conductos de ventilación EI t(i↔o) ('t' es el tiempo de resistencia al fuego requerido al elemento de compartimentación atravesado).

3.2.1.4 Reacción al fuego de elementos constructivos, decorativos y de mobiliario

Los elementos constructivos utilizados cumplen las condiciones de reacción al fuego que se establecen en la tabla 4.1 (CTE DB SI 1 Propagación interior).

Las condiciones de reacción al fuego de los componentes de las instalaciones eléctricas (cables, tubos, bandejas, regletas, armarios, etc.) se regulan en el Reglamento Electrotécnico de Baja Tensión (REBT-2002).

| Reacción al fuego | | |
|--|------------------------------------|------------------------------------|
| Situación del elemento | Revestimiento ⁽¹⁾ | |
| | Techos y paredes ⁽²⁾⁽³⁾ | Suelos ⁽²⁾ |
| Zonas comunes | c-s2,d0 | E _{FL} |
| Aparcamientos y garaje | B-s1, d0 | B _{FL} -s1 |
| | B-s1, d0 | B _{FL} -s1 |
| Espacios ocultos no estancos: patinillos, falsos techos ⁽⁴⁾ , suelos elevados, etc. | B-s3, d0 | B _{FL} -s2 ⁽⁵⁾ |

Notas:

⁽¹⁾ Siempre que se supere el 5% de las superficies totales del conjunto de las paredes, del conjunto de los techos o del conjunto de los suelos del recinto considerado.

⁽²⁾ Incluye las tuberías y conductos que transcurren por las zonas que se indican sin recubrimiento resistente al fuego. Cuando se trate de tuberías con aislamiento térmico lineal, la clase de reacción al fuego será la que se indica, pero incorporando el subíndice 'L'.

⁽³⁾ Incluye a aquellos materiales que constituyan una capa, contenida en el interior del techo o pared, que no esté protegida por otra que sea EI 30 como mínimo.

⁽⁴⁾ Excepto en falsos techos existentes en el interior de las viviendas.

⁽⁵⁾ Se refiere a la parte inferior de la cavidad. Por ejemplo, en la cámara de los falsos techos se refiere al material situado en la cara superior de la membrana. En espacios con clara configuración vertical (por ejemplo, patinillos), así como cuando el falso techo esté constituido por una celosía, retícula o entramado abierto con una función acústica, decorativa, etc., esta condición no es aplicable.

3.2.2 SI 2 Propagación exterior

3.2.2.1 Medianerías y fachadas

En fachadas, se limita el riesgo de propagación exterior horizontal del incendio mediante el control de la separación mínima entre huecos de fachada pertenecientes a sectores de incendio distintos, entre zonas de riesgo especial alto y otras zonas, o hacia una escalera o pasillo protegido desde otras zonas, entendiendo que dichos huecos suponen áreas de fachada donde no se alcanza una resistencia al fuego mínima EI 60.

En la separación con otros edificios colindantes, los puntos de la fachada del edificio considerado con una resistencia al fuego menor que EI 60, cumplen el 50% de la distancia exigida entre zonas con resistencia menor que EI 60, hasta la bisectriz del ángulo formado por las fachadas del edificio objeto y el colindante.

| Propagación horizontal | | | |
|------------------------|---|---------------------------|---|
| Plantas | Fachada ⁽¹⁾ | Separación ⁽²⁾ | Separación horizontal mínima (m) ⁽³⁾ |
| | | | Ángulo ⁽⁴⁾ Norma Proyecto |
| Planta baja | Fachada caravista de dos hojas de fábrica | No | No procede |
| Planta 1 | Fachada caravista de dos hojas de fábrica | SI | No procede(5) |
| Planta 2 | Fachada caravista de dos hojas de fábrica+fachada trasventilada de piedra natural | NO | No procede |
| Planta 3 | Fachada caravista de dos hojas de fábrica+fachada trasventilada de piedra natural | NO | No procede |
| P.cubierta | Fachada caravista de dos hojas de fábrica | SI | No procede(5) |

Notas:

- (1) Se muestran las fachadas del edificio que incluyen huecos donde no se alcanza una resistencia al fuego EI 60.
(2) Se consideran aquí las separaciones entre diferentes sectores de incendio, entre zonas de riesgo especial alto y otras zonas o hacia una escalera o pasillo protegido desde otras zonas, según el punto 1.2 (CTE DB SI 2).
(3) Distancia mínima en proyección horizontal 'd (m)'; tomando valores intermedios mediante interpolación lineal en la tabla del punto 1.2 (CTE DB SI 2).
(4) Ángulo formado por los planos exteriores de las fachadas consideradas, con un redondeo de 5°. Para fachadas paralelas y enfrentadas, se obtiene un valor de 0°.

La limitación del riesgo de propagación vertical del incendio por la fachada se efectúa reservando una franja de un metro de altura, como mínimo, con una resistencia al fuego mínima EI 60, en las uniones verticales entre sectores de incendio distintos, entre zonas de riesgo especial alto y otras zonas más altas del edificio, o bien hacia una escalera protegida o hacia un pasillo protegido desde otras zonas.

En caso de existir elementos salientes aptos para impedir el paso de las llamas, la altura exigida a dicha franja puede reducirse en la dimensión del citado saliente.

| Propagación vertical | | | | |
|----------------------|---|----------------|---------------------------------------|------------|
| Planta | Fachada (1) | Separación (2) | Separación vertical mínima (m) (3) | |
| | | | Norma | Proyecto |
| Planta baja | Fachada caravista de dos hojas de fábrica | | No | No procede |
| Planta 1 | Fachada caravista de dos hojas de fábrica | | NO | No procede |
| Planta 2 | Fachada caravista de dos hojas de fábrica+fachada trasventilada de piedra natural | | NO | No procede |
| Planta 3 | Fachada caravista de dos hojas de fábrica+fachada trasventilada de piedra natural | | NO | No procede |
| P.cubierta | Fachada caravista de dos hojas de fábrica | | NO | No procede |

Notas:

- (1) Se muestran las fachadas del edificio que incluyen huecos donde no se alcanza una resistencia al fuego EI 60.
(2) Se consideran aquí las separaciones entre diferentes sectores de incendio, entre zonas de riesgo especial alto y otras zonas o hacia una escalera o pasillo protegido desde otras zonas, según el punto 1.3 (CTE DB SI 2).
(3) Separación vertical mínima ('d (m)') entre zonas de fachada con resistencia al fuego menor que EI 60, minorada con la dimensión de los elementos salientes aptos para impedir el paso de las llamas ('b') mediante la fórmula $d \geq 1 - b$ (m), según el punto 1.3 (CTE DB SI 2).

La clase de reacción al fuego de los materiales que ocupen más del 10% de la superficie del acabado exterior de las fachadas o de las superficies interiores de las cámaras ventiladas que dichas fachadas puedan tener, será B-s3 d2 o mejor hasta una altura de 3,5 m como mínimo, en aquellas fachadas cuyo arranque inferior sea accesible al público, desde la rasante exterior o desde una cubierta; y en toda la altura de la fachada cuando ésta tenga una altura superior a 18 m, con independencia de dónde se encuentre su arranque.

3.2.2.2 Cubiertas

No existe en el edificio riesgo alguno de propagación del incendio entre zonas de cubierta con huecos y huecos dispuestos en fachadas superiores del edificio, pertenecientes a sectores de incendio o a edificios diferentes, de acuerdo al punto 2.2 de CTE DB SI 2.

3.2.3 SI 3 Evacuación de ocupantes

3.2.3.1 Compatibilidad de los elementos de evacuación

Los elementos de evacuación del edificio no deben cumplir ninguna condición especial de las definidas en el apartado 1 (DB SI 3), al no estar previsto en él ningún establecimiento de uso 'Comercial' o 'Pública Concurrencia', ni establecimientos de uso 'Docente', 'Hospitalario', 'Residencial Público' o 'Administrativo', de superficie construida mayor de 1500 m².

3.2.3.2 Cálculo de ocupación, salidas y recorridos de evacuación

El cálculo de la ocupación del edificio se ha resuelto mediante la aplicación de los valores de densidad de ocupación indicados en la tabla 2.1 (DB SI 3), en función del uso y superficie útil de cada zona de incendio del edificio.

En el recuento de las superficies útiles para la aplicación de las densidades de ocupación, se ha tenido en cuenta el carácter simultáneo o alternativo de las distintas zonas del edificio, según el régimen de actividad y uso previsto del mismo, de acuerdo al punto 2.2 (DB SI 3).

El número de salidas necesarias y la longitud máxima de los recorridos de evacuación asociados, se determinan según lo expuesto en la tabla 3.1 (DB SI 3), en función de la ocupación calculada. En los casos donde se necesite o proyecte más de una salida, se aplican las hipótesis de asignación de ocupantes del punto 4.1 (DB SI 3), tanto para la inutilización de salidas a efectos de cálculo de capacidad de las escaleras, como para la determinación del ancho necesario de las salidas, establecido conforme a lo indicado en la tabla 4.1 (DB SI 3).

En la planta de desembarco de las escaleras, se añade a los recorridos de evacuación el flujo de personas que proviene de las mismas, con un máximo de 160 A personas (siendo 'A' la anchura, en metros, del desembarco de la escalera), según el punto 4.1.3 (DB SI 3); y considerando el posible carácter alternativo de la ocupación que desalojan, si ésta proviene de zonas del edificio no ocupables simultáneamente, según el punto 2.2 (DB SI 3).

| Ocupación, número de salidas y longitud de los recorridos de evacuación | | | | | | | | | |
|--|---|--|----------------------------------|----------------------------------|----------|--|----------|--|----------|
| Planta | S _{útil} ⁽¹⁾ (m ²) | ρ _{cup} ⁽²⁾ (m ² /p) | P _{calc} ⁽³⁾ | Número de salidas ⁽⁴⁾ | | Longitud del recorrido ⁽⁵⁾ (m) | | Anchura de las salidas ⁽⁶⁾ (m) | |
| | | | | Norma | Proyecto | Norma | Proyecto | Norma | Proyecto |
| Sector de incendio (Uso Aparcamiento), ocupación: 14 personas | | | | | | | | | |
| Planta sótano | 455,55 | 40 | 11 | 1 | | 25 | 8 | 0.8 | 1 |
| Sector de incendio (Uso Residencial Vivienda), ocupación: 52 personas | | | | | | | | | |
| P.3º | 218 | 20 | 11 | 1 | | 25 | 24,5 | - | 1 |
| P.2º | 271,22 | 20 | 14 | 1 | | 25 | 18 | - | 1 |
| P.1º | 271,22 | 20 | 14 | 1 | | 25 | 11,5 | - | 1 |
| Planta Baja | 257,94 | 20 | 13 | 1 | | 25 | 6.5 | 0.8 | 1 |
| Notas: (1) Superficie útil con ocupación no nula, S _{útil} (m ²). Se contabiliza por planta la superficie afectada por una densidad de ocupación no nula, considerando también el carácter simultáneo o alternativo de las distintas zonas del edificio, según el régimen de actividad y de uso previsto del edificio, de acuerdo al punto 2.2 (DB SI 3). (2) Densidad de ocupación, ρ _{cup} (m ² /p); aplicada a los recintos con ocupación no nula del sector, en cada planta, según la tabla 2.1 (DB SI 3). (3) Ocupación de cálculo, P _{calc} , en número de personas. Se muestran entre paréntesis las ocupaciones totales de cálculo para los recorridos de evacuación considerados, resultados de la suma de ocupación en la planta considerada más aquella procedente de plantas sin origen de evacuación, o bien de la aportación de flujo de personas de escaleras, en la planta de salida del edificio, tomando los criterios de asignación del punto 4.1.3 (DB SI 3). (4) Número de salidas de planta exigidas y ejecutadas, según los criterios de ocupación y altura de evacuación establecidos en la tabla 3.1 (DB SI 3). (5) Longitud máxima admisible y máxima en proyecto para los recorridos de evacuación de cada planta y sector, en función del uso del mismo y del número de salidas de planta disponibles, según la tabla 3.1 (DB SI 3). (6) Anchura mínima exigida y anchura mínima dispuesta en proyecto, para las puertas de paso y para las salidas de planta del recorrido de evacuación, en función de los criterios de asignación y dimensionado de los elementos de evacuación (puntos 4.1 y 4.2 de DB SI 3). La anchura de toda hoja de puerta estará comprendida entre 0.60 y 1.23 m, según la tabla 4.1 (DB SI 3). | | | | | | | | | |

3.2.3.3 Dimensionado y protección de escaleras de pasos de evacuación

Las escaleras previstas para evacuación se proyectan con las condiciones de protección necesarias en función de su ocupación, altura de evacuación y uso de los sectores de incendio a los que da servicio, en base a las condiciones establecidas en la tabla 5.1 (DB SI 3).

Su capacidad y ancho se establece en función de lo indicado en la tabla 4.1 (DB SI 3), sobre el dimensionado de los medios de evacuación del edificio.

En el presente edificio a desarrollar disponemos de una salida de evacuación con escalera no protegida pero sí compartimentada entre sectores de incendios comunicados y una anchura de 1 metro como mínimo. Altura de evacuación de 24,5 desde las zonas residenciales.

Dispone de ventilación con una superficie de 1m² aproximadamente

3.2.3.4 Señalización de los medios de evacuación

Conforme a lo establecido en el apartado 7 (DB SI 3), se utilizarán señales de evacuación, definidas en la norma UNE 23034:1988, dispuestas conforme a los siguientes criterios:

- Las salidas de recinto, planta o edificio tendrán una señal con el rótulo "SALIDA", excepto en edificios de uso 'Residencial Vivienda' o, en otros usos, cuando se trate de salidas de recintos cuya superficie no exceda de 50 m², sean fácilmente visibles desde todos los puntos de dichos recintos y los ocupantes estén familiarizados con el edificio.
- La señal con el rótulo "Salida de emergencia" se utilizará en toda salida prevista para uso exclusivo en caso de emergencia.
- Se dispondrán señales indicativas de dirección de los recorridos, visibles desde todo origen de evacuación desde el que no se perciban directamente las salidas o sus señales indicativas y, en particular, frente a toda salida de un recinto con ocupación mayor que 100 personas que acceda lateralmente a un pasillo.
- En los puntos de los recorridos de evacuación en los que existan alternativas que puedan inducir a error, también se dispondrán las señales antes citadas, de forma tal que quede claramente indicada la alternativa correcta. Tal es el caso de determinados cruces o bifurcaciones de pasillos, así como de aquellas escaleras que, en la planta de salida del edificio, continúen su trazado hacia plantas más bajas, etc.
- En dichos recorridos, junto a las puertas que no sean salida y que puedan inducir a error en la evacuación, debe disponerse la señal con el rótulo "Sin salida" en lugar fácilmente visible pero en ningún caso sobre las hojas de las puertas.
- Las señales se dispondrán de forma coherente con la asignación de ocupantes que se pretenda hacer a cada salida de planta, conforme a lo establecido en el apartado 4 (DB SI 3).
- Los itinerarios accesibles para personas con discapacidad (definidos en el Anejo A de CTE DB SUA) que conduzcan a una zona de refugio, a un sector de incendio alternativo previsto para la evacuación de personas con discapacidad, o a una salida del edificio accesible, se señalarán mediante las señales establecidas en los párrafos anteriores a), b), c) y d) acompañadas del SIA (Símbolo Internacional de Accesibilidad para la movilidad). Cuando dichos itinerarios accesibles conduzcan a una zona de refugio o a un sector de incendio alternativo previsto para la evacuación de personas con discapacidad, irán además acompañadas del rótulo "ZONA DE REFUGIO".
- La superficie de las zonas de refugio se señalará mediante diferente color en el pavimento y el rótulo "ZONA DE REFUGIO" acompañado del SIA colocado en una pared adyacente a la zona.
- Las señales serán visibles incluso en caso de fallo en el suministro al alumbrado normal. Cuando sean fotoluminiscentes, sus características de emisión luminosa cumplirán lo establecido en las normas UNE 23035-1:2003, UNE 23035-2:2003 y UNE 23035-4:2003 y su mantenimiento se realizará conforme a lo establecido en la norma UNE 23035-3:2003.

3.2.3.5 Control del humo de incendio

No se ha previsto en el edificio ningún sistema de control del humo de incendio, por no existir en él ninguna zona correspondiente a los usos recogidos en el apartado 8 (DB SI 3):

- Zonas de uso Aparcamiento que no tengan la consideración de aparcamiento abierto;
- Establecimientos de uso Comercial o Pública Concurrencia cuya ocupación exceda de 1000 personas;
- Atrios, cuando su ocupación, en el conjunto de las zonas y plantas que constituyan un mismo sector de incendio, exceda de 500 personas, o bien cuando esté prevista su utilización para la evacuación de más de 500 personas.

3.2.4 SI 4 Instalaciones de protección contra incendios

3.2.4.1 Dotación de instalaciones de protección contra incendios

El edificio dispone de los equipos e instalaciones de protección contra incendios requeridos según la tabla 1.1 de DB SI 4 Instalaciones de protección contra incendios. El diseño, ejecución, puesta en funcionamiento y mantenimiento de dichas instalaciones, así como sus materiales, componentes y equipos, cumplirán lo establecido, tanto en el artículo 3.1 del CTE, como en el Reglamento de Instalaciones de Protección contra Incendios (RD. 1942/1993, de 5 de noviembre), en sus disposiciones complementarias y en cualquier otra reglamentación específica que les sea de aplicación.

En las zonas del edificio cuyo uso previsto es diferente y subsidiario del principal (residencial vivienda) y que, conforme a la tabla 1.1 (DB SI 1 propagación interior), constituye un sector o zona de incendio diferente; se ha dispuesto la correspondiente dotación de instalaciones que se especifica para el uso previsto de dicha zona.

| Dotación de instalaciones de protección contra incendios en los sectores de incendio | | | | | |
|--|-----------------------|-----------------------------|--------------|-------------------------------|-------------------------------------|
| Dotación | Extintores portátiles | Bocas de incendio equipadas | Columna seca | Sistema de detección y alarma | Instalación automática de extinción |
| Sector de incendio (Uso Aparcamientos) | | | | | |
| Norma | Si | Si | No | Si | No |
| Proyecto | Si (4) | Si(1) | No | Si | No |
| Sector de incendio (Uso 'Vivienda unifamiliar') | | | | | |
| Norma | Si | No | No | No | No |
| Proyecto | Si (4) | No | No | No | No |

En el presente proyecto no existen zonas de riesgo especial.

3.2.4.2 Señalización de las instalaciones manuales de protección contra incendios

Los medios de protección contra incendios de utilización manual (extintores, bocas de incendio, hidrantes exteriores, pulsadores manuales de alarma y dispositivos de disparo de sistemas de extinción) están señalizados mediante las correspondientes señales definidas en la norma UNE 23033-1. Las dimensiones de dichas señales, dependiendo de la distancia de observación, son las siguientes:

- De 210 x 210 mm cuando la distancia de observación no es superior a 10 m.
- De 420 x 420 mm cuando la distancia de observación está comprendida entre 10 y 20 m.
- De 594 x 594 mm cuando la distancia de observación está comprendida entre 20 y 30 m.

Las señales serán visibles, incluso en caso de fallo en el suministro eléctrico del alumbrado normal, mediante el alumbrado de emergencia o por fotoluminiscencia. Para las señales fotoluminiscentes, sus características de emisión luminosa cumplen lo establecido en las normas UNE 23035-1:2003, UNE 23035-2:2003 y UNE 23035-4:2003 y su mantenimiento se realizará conforme a lo establecido en la norma UNE 23035-3:2003.

3.2.5 SI 5 Intervención de los bomberos

3.2.5.1 Condiciones de aproximación y entorno

El vial previsto para la aproximación de los vehículos de bombeos cumple las siguientes condiciones, dispuestas en el punto 1.1 (CTE BD SI 5)

- Posee una anchura mínima libre de 3.5m.
- Su altura mínima libre o gálibo es superior a 4.5m
- Su capacidad portante es igual o superior a 20kN/m²

En los tramos curvos, el carril de rodadura queda delimitado por la traza de una corona circular de radios mínimos 5,30 y 12,50m, dejando una anchura libre para circulación de 7,20m.

Dada la altura de evacuación del edificio (15m), se ha previsto un espacio de maniobra para los bomberos que cumple las siguientes condiciones en las fachadas del edificio donde se sitúan los accesos:

- Posee una anchura mínima libre de 5m
- queda libre en una altura igual a la del edificio.

La separación máxima del vehículo de bomberos a la fachada del edificio es menor de 23 m. como corresponde a la altura de evacuación del edificio (comprendida entre 9 y 15 m)

- La distancia máxima hasta los accesos del edificio no es mayor que 30m
- la pendiente máxima es inferior al 10%
- la resistencia al punzonamiento del suelo, incluye las tapas de registro de canalización de servicios públicos mayores de 0,15m x 0,15m, es superior al 100Kn/20cm diámetro.

Se mantendrá libre de mobiliario urbano, árboles, jardines, mojones u otros obstáculos que pudieran obstaculizar la maniobra de los vehículos de bomberos, incluyendo elementos tales como cables eléctricos aéreos o ramas de árboles que puedan interferir con las escaleras.

3.2.5.2 Accesibilidad por fachada

En las fachadas en las que están situados los accesos del edificio, existen huecos en cada planta que permiten el acceso desde el exterior al personal del servicio de extinción de incendios. Para esa labor, dichos huecos cumplen las condiciones siguientes:

- La altura del alfeizar respecto del nivel de planta a la que se accede no es superior a 1.20m
- sus dimensiones horizontales y verticales son como mínimo de 0,8m y 1,20 respectivamente.
- la distancia máxima entre los ejes verticales de dos huecos consecutivos, previstos para el acceso, no es superior a 25m.
- No existen en dichos huecos elementos que impiden o dificultan la accesibilidad al interior del edificio, exceptuando los posibles elementos de seguridad que se dispongan en los huecos de las plantas cuya altura de evacuación no sea superior a 9m.

3.2.6 SI 6 Resistencia al fuego de la estructura

3.2.6.1 Introducción

3.2.6.1.1 Referencias:

- R. req.: resistencia requerida, periodo de tiempo durante el cual un elemento estructural debe mantener su capacidad portante, expresado en minutos.
- F. Comp.: indica si el forjado tiene función de compartimentación.
- a_m : distancia equivalente al eje de las armaduras (CTE DB SI - Anejo C - Fórmula C.1).
- a_{min} : distancia mínima equivalente al eje exigida por la norma para cada tipo de elemento estructural.

3.2.6.1.2 Comprobaciones:

Generales:

- Distancia equivalente al eje: $a_m \geq a_{min}$ (se indica el espesor de revestimiento necesario para cumplir esta condición cuando resulte necesario).

Particulares:

- Se han realizado las comprobaciones particulares para aquellos elementos estructurales en los que la norma así lo exige.

| Sector o local de riesgo(1) | Uso de la zona inferior al forjado considerado | Planta superior al forjado considerado | Material estructural considerado (2) Soportes, Vigas, Forjados | Estabilidad al fuego mínima de los elementos estructurales(3) |
|-----------------------------|--|--|---|---|
| Sc-Aparcamientos | Aparcamientos | Planta Baja | Estructura de hormigón armado | R120 |
| Sc-residencial vivienda | Residencial vivienda | Planta 1ª | Estructura de hormigón armado | R 90 |
| Sc-residencial vivienda | Residencial vivienda | Planta 2ª | Estructura de hormigón armado | R 90 |

| Sector o local de riesgo(1) | Uso de la zona inferior al forjado considerado | Planta superior al forjado considerado | Material estructural considerado (2) Soportes, Vigas, Forjados | Estabilidad al fuego mínima de los elementos estructurales(3) |
|-----------------------------|--|--|--|---|
| Sc-residencial vivienda | Residencial vivienda | Planra3ª | Estructura de hormigón armado | R 90 |
| Sc-residencial vivienda | Residencial vivienda | Planta4ª | Estructura de hormigón armado | R 90 |
| Sc-residencial vivienda | Trasteros, terrazas | - | Estructura de hormigón armado | R 90 |

Notas:

(1) Sector de incendio, zona de riesgo especial o zona protegida de mayor limitación en cuanto al tiempo de resistencia al fuego requerida a sus elementos estructurales. Los elementos estructurales interiores de una escalera protegida o de un pasillo protegido serán como mínimo R 30.

(2) Se define el material estructural empleado en cada uno de los elementos estructurales principales (soporte, vigas, forjados, losas, tirantes, etc.)

(3) La resistencia al fuego de un elemento se establece comprobando las dimensiones de su sección transversal, obteniendo su resistencia por los métodos simplificados de cálculo dados en los Anejos B y F (CTE DB SI seguridad en caso de incendios), aproximados para la mayoría de las situaciones habituales

IMPORTANTE: La resistencia al fuego de la estructura será de RD 90, excepto el primer forjado que salva el semisótano que será de RD 120 para cumplir con lo establecido en el CTE-SI.

3.3 SEGURIDAD DE UTILIZACIÓN Y ACCESIBILIDAD

3.3.1 SUA 1 Seguridad frente al riesgo de caídas

3.3.1.1 Discontinuidades en el pavimento

| | NORMA | PROYECTO |
|---|----------|----------|
| Resaltos en juntas | □4 mm | 0 mm |
| Elementos salientes del nivel del pavimento | □12 mm | 0 mm |
| Ángulo entre el pavimento y los salientes que exceden de 6 mm en sus caras enfrentadas al sentido de circulación de las personas | □45° | 0° |
| Pendiente máxima para desniveles de 50 mm como máximo, excepto para acceso desde espacio exterior | □25% | 17,8 % |
| Perforaciones o huecos en suelos de zonas de circulación | Ø □15 mm | 0 mm |
| Altura de las barreras de protección usadas para la delimitación de las zonas de circulación | □0.8 m | - |
| Número mínimo de escalones en zonas de circulación que no incluyen un itinerario accesible Excepto en los casos siguientes: a) en zonas de uso restringido, b) en las zonas comunes de los edificios de uso Residencial Vivienda, c) en los accesos y en las salidas de los edificios, d) en el acceso a un estrado o escenario. | 3 | 2 |

3.3.1.2 Desniveles

3.3.1.2.1 Protección de los desniveles

| | |
|---|-----------|
| Barreras de protección en los desniveles, huecos y aberturas (tanto horizontales como verticales) balcones, ventanas, etc. con diferencia de cota 'h' | h □550 mm |
|---|-----------|

Señalización visual y táctil en zonas de uso público

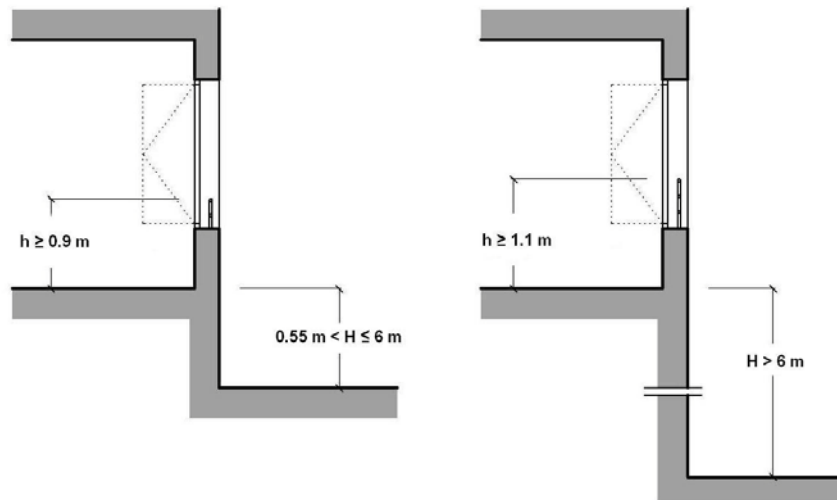
$h \leq 550$ mm
 Diferenciación a 250 mm del borde

3.3.1.2.2 Características de las barreras de protección

3.3.1.2.2.1 Altura

| | NORMA | PROYECTO |
|---|----------------|----------|
| <input checked="" type="checkbox"/> Diferencias de cota de hasta 6 metros | ≤ 900 mm | 1,20 mm |
| <input type="checkbox"/> Otros casos | ≤ 1100 mm | 1,20 |
| <input type="checkbox"/> Huecos de escalera de anchura menor que 400 mm | ≤ 900 mm | — |

Medición de la altura de la barrera de protección (ver gráfico)

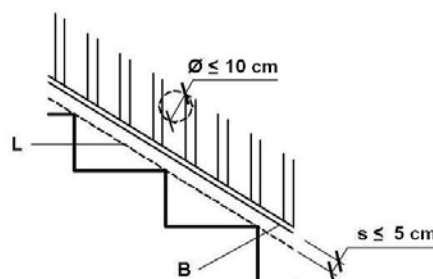


3.3.1.2.2.2 Resistencia

Resistencia y rigidez de las barreras de protección frente a fuerzas horizontales
 Ver tablas 3.1 y 3.2 (Documento Básico SE-AE Acciones en la edificación)

3.3.1.2.2.3 Características constructivas

| | NORMA | PROYECTO |
|--|----------------------------|----------|
| No son escalables | | |
| <input checked="" type="checkbox"/> No existirán puntos de apoyo en la altura accesible (H_a) | $300 \leq H_a \leq 500$ mm | - |
| <input checked="" type="checkbox"/> No existirán salientes de superficie sensiblemente horizontal con más de 15 cm de fondo en la altura accesible | $500 \leq H_a \leq 800$ mm | - |
| <input checked="" type="checkbox"/> Limitación de las aberturas al paso de una esfera | $\varnothing \leq 100$ mm | 100 mm |
| <input checked="" type="checkbox"/> Altura de la parte inferior de la barandilla | ≤ 50 mm | 50 mm |



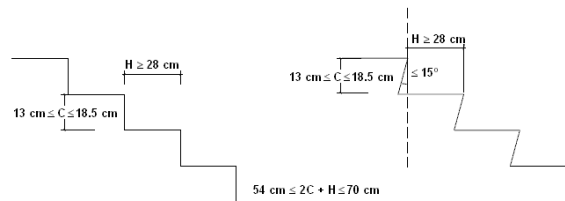
3.3.1.3 Escaleras y rampas

3.3.1.3.1 Escaleras de uso general

3.3.1.3.1.1 Peldaños

Tramos rectos de escalera

| | NORMA | PROYECTO |
|--------------|---|----------|
| Huella | <input type="checkbox"/> 280 mm | 280 mm |
| Contrahuella | 130 <input type="checkbox"/> C <input type="checkbox"/> 185 mm | 180 mm |
| Contrahuella | 540 <input type="checkbox"/> 2C + H <input type="checkbox"/> 700 mm | 640mm |



La escalera para acceder a las instalaciones de la cubierta plana seguirán las dimensiones especificadas a en el siguiente croquis:

3.3.1.3.1.2 Tramos

| | NORMA | PROYECTO |
|---|---------------------------------|----------|
| Número mínimo de peldaños por tramo | 3 | 4 |
| Altura máxima que salva cada tramo | <input type="checkbox"/> 3,20 m | CUMPLE |
| En una misma escalera todos los peldaños tienen la misma contrahuella | | CUMPLE |
| En tramos rectos todos los peldaños tienen la misma huella | | CUMPLE |
| En tramos curvos, todos los peldaños tienen la misma huella medida a lo largo de toda línea equidistante de uno de los lados de la escalera | | CUMPLE |
| En tramos mixtos, la huella medida en el tramo curvo es mayor o igual a la huella en las partes rectas | | CUMPLE |

Anchura útil (libre de obstáculos) del tramo

| | NORMA | PROYECTO |
|--------------------------|---------|----------|
| Uso Residencial Vivienda | 1000 mm | CUMPLE |

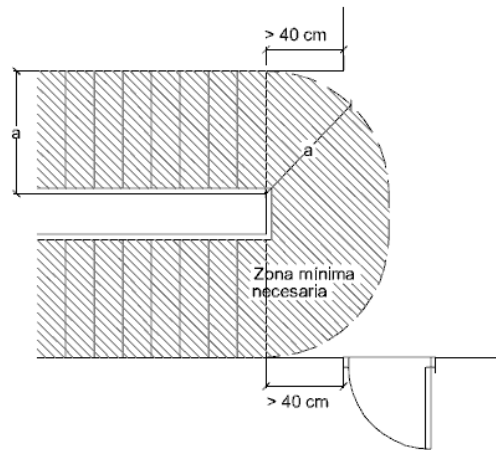
3.3.1.3.1.3 Mesetas

Entre tramos de una escalera con la misma dirección:

| | NORMA | PROYECTO |
|--|---|----------|
| Anchura de la meseta | <input type="checkbox"/> Anchura de la escalera | Cumple |
| Longitud de la meseta, medida sobre su eje | <input type="checkbox"/> 1000 mm | CUMPLE |

Entre tramos de una escalera con cambios de dirección (ver figura):

| | NORMA | PROYECTO |
|--|---|----------|
| Anchura de la meseta | <input type="checkbox"/> Anchura de la escalera | CUMPLE |
| Longitud de la meseta, medida sobre su eje | <input type="checkbox"/> 1000 mm | CUMPLE |



3.3.1.3.2 Pasamanos

Pasamanos continuo:

| | NORMA | PROYECTO |
|---|---|----------|
| <input checked="" type="checkbox"/> Obligatorio en un lado de la escalera | Desnivel salvado $\square 550$ mm | CUMPLE |
| <input checked="" type="checkbox"/> Obligatorio en ambos lados de la escalera | Anchura de la escalera $\square 1200$ mm | CUMPLE |

Configuración del pasamanos:

| | NORMA | PROYECTO |
|---|-----------------|----------|
| Firme y fácil de asir | | |
| <input checked="" type="checkbox"/> Separación del paramento vertical | $\square 40$ mm | 50 mm |
| El sistema de sujeción no interfiere el paso continuo de la mano | | |

3.3.1.3.3 Rampas

Pendiente

| | NORMA | PROYECTO |
|--|---|----------|
| <input type="checkbox"/> Rampa de uso general | $6\% < p < 12\%$ | 11% |
| <input type="checkbox"/> Para usuarios en silla de ruedas | $l < 3, p \square 10\%$ $l < 6, p \square 8\%$ Otros casos, $p \square 6\%$ | 6% |
| <input type="checkbox"/> Para circulación de vehículos y personas en aparcamientos | $p \square 16\%$ | |

Tramos:

Longitud del tramo:

| | NORMA | PROYECTO |
|--|---------------------|----------------|
| <input type="checkbox"/> Rampa de uso general(entrada edificio):(aparcamiento) | $l \square 15,00$ m | (2.6); (12,55) |
| <input type="checkbox"/> Para usuarios en silla de ruedas(entrada parcela) | $l \square 9,00$ m | 6m |

Ancho del tramo:

| | NORMA | PROYECTO |
|--|------------------------|----------------------------|
| <input type="checkbox"/> Anchura mínima útil (libre de obstáculos) | Apartado 4, DB-SI 3 | (1);(variable,min 5,30) |
| <input type="checkbox"/> Rampa de uso general (entrada edificio) | $a \square 1,00$ m | 1,00 |
| <input type="checkbox"/> Para usuarios en silla de ruedas | $a \square 1,20$ m | 1,20m |

| | | |
|---|------------|-------|
| <input type="checkbox"/> Altura de la protección en bordes libres (usuarios en silla de ruedas) | h = 100 mm | 1,00m |
|---|------------|-------|

Mesetas:

Entre tramos con la misma dirección:

| | NORMA | PROYECTO |
|--|--|----------|
| <input type="checkbox"/> Anchura de la meseta | <input type="checkbox"/> Anchura de la rampa | CUMPLE |
| <input type="checkbox"/> Longitud de la meseta | l <input type="checkbox"/> 1500 mm | CUMPLE |

Entre tramos con cambio de dirección:

| | NORMA | PROYECTO |
|---|--|----------|
| <input type="checkbox"/> Anchura de la meseta | <input type="checkbox"/> Anchura de la rampa | CUMPLE |
| <input type="checkbox"/> Ancho de puertas y pasillos | a <input type="checkbox"/> 1200 mm | CUMPLE |
| <input type="checkbox"/> Restricción de anchura a partir del arranque de un tramo | d <input type="checkbox"/> 400 mm | CUMPLE |
| <input type="checkbox"/> Para usuarios en silla de ruedas | d <input type="checkbox"/> 1500 mm | CUMPLE |

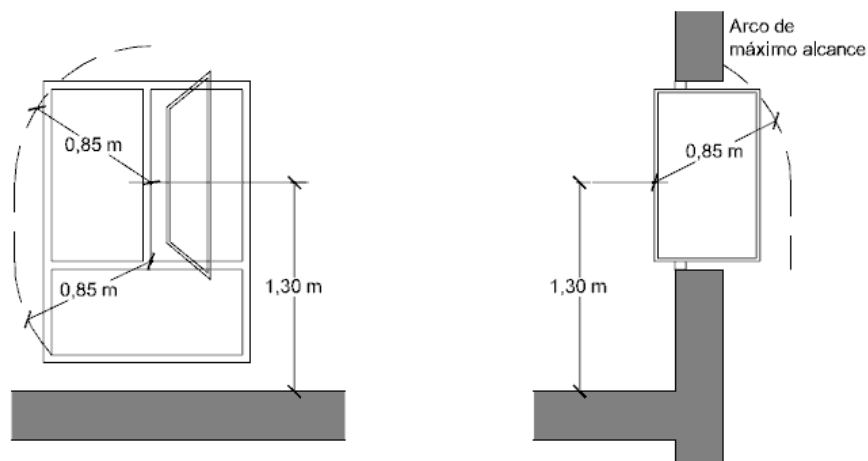
Pasamanos

| | NORMA | PROYECTO |
|--|---|----------|
| <input type="checkbox"/> Pasamanos continuo en un lado | Desnivel salvado > 550 mm | CUMPLE |
| <input type="checkbox"/> Altura del pasamanos en rampas de uso general | 900 <input type="checkbox"/> h <input type="checkbox"/> 1100 mm | CUMPLE |
| <input type="checkbox"/> Para usuarios en silla de ruedas | 650 <input type="checkbox"/> h <input type="checkbox"/> 750 mm | CUMPLE |
| <input type="checkbox"/> Separación del paramento | <input type="checkbox"/> 40 mm | CUMPLE |

El sistema de sujeción no interfiere el paso continuo de la mano. Firme y fácil de asir.

3.3.1.4 Limpieza de los acristalamientos exteriores

| | |
|--|--|
| Se cumplen las limitaciones geométricas para el acceso desde el interior (ver figura). | |
| Dispositivos de bloqueo en posición invertida en acristalamientos reversibles | |



3.3.2 SUA 2 Seguridad frente al riesgo de impacto o de atrapamiento

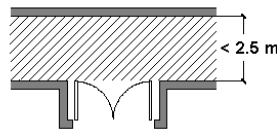
3.3.2.1 Impacto

3.3.2.1.1 Impacto con elementos fijos:

| | NORMA | PROYECTO |
|---|--------------------------------|----------|
| <input checked="" type="checkbox"/> Altura libre en zonas de circulación de uso restringido | <input type="checkbox"/> 2 m | 2.2 m |
| <input type="checkbox"/> Altura libre en zonas de circulación no restringidas | <input type="checkbox"/> 2.2 m | CUMPLE |
| <input checked="" type="checkbox"/> Altura libre en umbrales de puertas | <input type="checkbox"/> 2 m | 2,03 m |
| <input type="checkbox"/> Altura de los elementos fijos que sobresalgan de las fachadas y que estén situados sobre zonas de circulación | <input type="checkbox"/> 2.2 m | CUMPLE |
| <input type="checkbox"/> Vuelo de los elementos salientes en zonas de circulación con altura comprendida entre 0.15 m y 2 m, medida a partir del suelo. | <input type="checkbox"/> .15 m | CUMPLE |
| <input type="checkbox"/> Se disponen elementos fijos que restringen el acceso a elementos volados con altura inferior a 2 m. | | |

3.3.2.1.2 Impacto con elementos practicables:

| | |
|--|--------|
| <input checked="" type="checkbox"/> En zonas de uso general, el barrido de la hoja de puertas laterales a vías de circulación no invade el pasillo si éste tiene una anchura menor que 2,5 metros. | CUMPLE |
|--|--------|

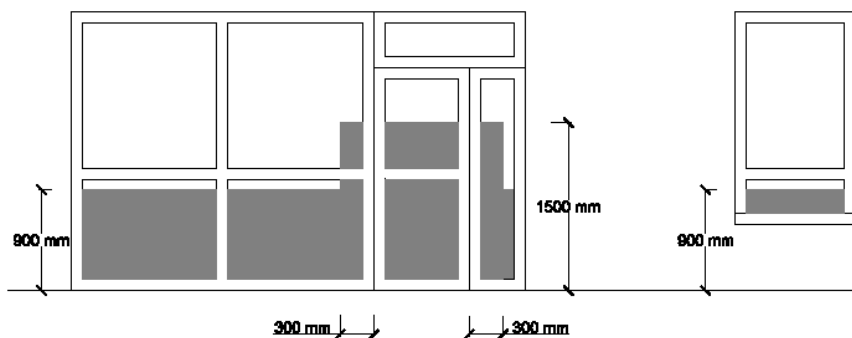


3.3.2.1.3 Impacto con elementos frágiles:

| | |
|--|---------------------|
| <input checked="" type="checkbox"/> Superficies acristaladas situadas en las áreas con riesgo de impacto con barrera de protección | SUA 1, Apartado 3.2 |
|--|---------------------|

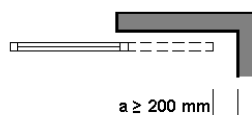
Resistencia al impacto en superficies acristaladas situadas en áreas con riesgo de impacto sin barrera de protección:

| | NORMA | PROYECTO |
|--|---------|----------|
| <input type="checkbox"/> Diferencia de cota entre ambos lados de la superficie acristalada entre 0,55 m y 12 m | Nivel 2 | 0 |



3.3.2.2 Atrapamiento

| | NORMA | PROYECTO |
|---|--------------------------------|----------|
| <input type="checkbox"/> Distancia desde la puerta corredera (accionamiento manual) hasta el objeto fijo más próximo | <input type="checkbox"/> 0.2 m | - |
| <input type="checkbox"/> Se disponen dispositivos de protección adecuados al tipo de accionamiento para elementos de apertura y cierre automáticos. | | CUMPLE |



3.3.3 SUA 3 Seguridad frente al riesgo de aprisionamiento en recintos

- Cuando las puertas de un recinto tengan dispositivo para su bloqueo desde el interior y las personas puedan quedar accidentalmente atrapadas dentro del mismo, existirá algún sistema de desbloqueo de las puertas desde el interior del recinto. Excepto en el caso de los baños o los aseos de viviendas, dichos recintos tendrán iluminación controlada desde su interior.
- En zonas de uso público, los aseos accesibles y cabinas de vestuarios accesibles dispondrán de un dispositivo en el interior, fácilmente accesible, mediante el cual se transmita una llamada de asistencia perceptible desde un punto de control y que permita al usuario verificar que su llamada ha sido recibida, o perceptible desde un paso frecuente de personas.
- La fuerza de apertura de las puertas de salida será de 140 N, como máximo, excepto en las situadas en itinerarios accesibles, en las que se aplicará lo establecido en la definición de los mismos en el anejo A Terminología (como máximo 25 N, en general, 65 N cuando sean resistentes al fuego).
- Para determinar la fuerza de maniobra de apertura y cierre de las puertas de maniobra manual batientes/pivotantes y deslizantes equipadas con pestillos de media vuelta y destinadas a ser utilizadas por peatones (excluidas puertas con sistema de cierre automático y puertas equipadas con herrajes especiales, como por ejemplo los dispositivos de salida de emergencia) se empleará el método de ensayo especificado en la norma UNE-EN 12046-2:2000.

3.3.4 SUA 4 Seguridad frente al riesgo causado por iluminación inadecuada

3.3.4.1 Alumbrado normal en zonas de circulación

Nivel de iluminación mínimo de la instalación de alumbrado (medido a nivel del suelo)

En las zonas exteriores exclusivas para personas, como escaleras, se dispondrá de una iluminancia mínima de 10lux. En el resto de zonas será de 5lux

En las zonas exteriores destinadas para vehículos o mixtas se dispondrá de una iluminancia mínima de 10lux.

En las zonas interiores exclusivas para personas se dispondrá, en escaleras mínimo 75 lux y en el resto de las zonas 50lux.

En zonas interiores para vehículos o mixtas como mínimo 50lux. El factor de uniformidad será de 40%

3.3.4.2 Alumbrado de emergencia

3.3.4.2.1 Dotación

Contarán con alumbrado de emergencia:

- Recorridos de evacuación
- Aparcamientos cuya superficie construida exceda de 100m².
- Locales donde se encuentren los equipos de instalaciones de protección.
- Lugares en los que se ubican cuadros de distribución o de accionamiento de la instalación de alumbrado.
- -Las señales de seguridad.

3.3.4.2.2 Disposición de la luminaria:

Se colocarán a más de 2 metros de altura.

Se dispondrá de una luminaria en:

- Cada puerta de salida.
- Señalando el emplazamiento de un equipo de seguridad.
- Puertas existentes en los recorridos de evacuación.
- Escaleras (cada tramo recibe iluminación directa).
- En cualquier cambio de nivel.
- En los cambios de dirección y en las intersecciones de pasillos.

3.3.4.2.3 Características de la instalación

Será una instalación fija, dispondrá de fuente propia de energía de tal forma que entrará en funcionamiento al producirse un fallo de alimentación en las zonas de alumbrado normal.

El alumbrado de emergencia en las vías de evacuación debe alcanzar. Al menos, el 50% del nivel de iluminación requerido al cabo de 5segundos y el 100% a los 60segundos.

3.3.4.2.4 Condiciones de servicio que se deben garantizar (durante una hora desde el fallo):

En las vías de evacuación de anchura menos de 2 metros se dispondrá de una iluminancia de 1.45lux en el eje central, mientras que en la banda central será de 1,21lux, cumpliendo con el CTE en este apartado.

A lo largo de la línea central la relación entre iluminancia máxima y mínima será de 1:1

Los puntos donde estarán situados será, donde se encuentren los equipos de seguridad, las instalaciones de protección contra incendios y cuadros de distribución de alumbrado.

El valor mínimo del índice de Rendimiento Cromático (Ra)=80.00

3.3.5 SUA 5 Seguridad frente al riesgo causado por situaciones de alta ocupación

Las condiciones establecidas en DB SUA 5 son de aplicación a los graderíos de estadios, pabellones polideportivos, centros de reunión, otros edificios de uso cultural, etc. previstos para más de 3000 espectadores de pie.

Por lo tanto, para este proyecto, no es de aplicación.

3.3.6 SUA 6 Seguridad frente al riesgo de ahogamiento

Esta sección es aplicable a las piscinas de uso colectivo, salvo las destinadas exclusivamente a competición o a enseñanza, las cuales tendrán las características propias de la actividad que se desarrolle.

Quedan excluidas las piscinas de viviendas unifamiliares, así como los baños termales, los centros de tratamiento de hidroterapia y otros dedicados a usos exclusivamente médicos, los cuales cumplirán lo dispuesto en su reglamentación específica.

Por lo tanto, para este proyecto, no es de aplicación.

3.3.7 SUA 7 Seguridad frente al riesgo causado por vehículos en movimiento

Esta sección es aplicable a las zonas de uso aparcamiento y a las vías de circulación de vehículos existentes en los edificios, con excepción de los aparcamientos de viviendas unifamiliares.

Las zonas de *uso Aparcamiento* dispondrán de un espacio de acceso y espera en su incorporación al exterior, con una profundidad adecuada a la longitud del tipo de vehículo y de 4,5 m como mínimo y una pendiente del 5% como máximo. Esta condición la cumple el presente proyecto.

La rampa de vehículos esta diseñada únicamente para el paso de vehículos.

Debe señalizarse, conforme a lo establecido en el código de la circulación:

- el sentido de la circulación y las salidas;
- la velocidad máxima de circulación de 20 km/h;
- las zonas de tránsito y paso de peatones, en las vías o rampas de circulación y acceso;

Los aparcamientos a los que pueda acceder transporte pesado tendrán señalizado además los gálibos y las alturas limitadas.

En los accesos de vehículos a viales exteriores desde establecimientos de *uso Aparcamiento* se dispondrán dispositivos que alerten al conductor de la presencia de peatones en las proximidades de dichos accesos.

En el presente proyecto se dispone de un retrovisor circular colocado para la visualización de posible peatones y vehiculos en circulación por la vía pública

3.3.8 SUA 8 Seguridad frente al riesgo causado por la acción del rayo

3.3.8.1 Procedimiento de verificación

Será necesaria la instalación de un sistema de protección contra el rayo cuando la frecuencia esperada de impactos (N_e) sea mayor que el riesgo admisible (N_a), excepto cuando la eficiencia 'E' este comprendida entre 0 y 0.8.

3.3.8.1.1 Cálculo de la frecuencia esperada de impactos (N_e)

$$N_e = N_g A_e C_1 10^{-6} \text{ [nº impactos/año]}$$

Siendo:

N_g : Densidad de impactos sobre el terreno (impactos/año, km²).

A_e : Superficie de captura equivalente del edificio aislado en m².

C_1 : Coeficiente relacionado con el entorno.

| |
|---|
| N_g (Murcia) = 1.50 impactos/año, km ² |
| A_e = 2050 m ² |
| C_1 (aislado) = 1.00 |
| N_e = 0.003075 impactos/año |

3.3.8.1.2 Cálculo del riesgo admisible (N_a)

$$N_a = \frac{5,510^{-3}}{C_2 C_3 C_4 C_5}$$

Siendo:

C_2 : Coeficiente en función del tipo de construcción.

C_3 : Coeficiente en función del contenido del edificio.

C_4 : Coeficiente en función del uso del edificio.

C_5 : Coeficiente en función de la necesidad de continuidad en las actividades que se desarrollan en el edificio.

| |
|--|
| C_2 (estructura de hormigón/cubierta de hormigón) = 1.00 |
| C_3 (otros contenidos) = 1.00 |
| C_4 (resto de edificios) = 1.00 |
| C_5 (resto de edificios) = 1.00 |
| N_a = 0.0055 impactos/año |

3.3.8.1.3 Verificación

| |
|--|
| Altura del edificio = 16 m <= 43.0 m |
| N_e = 0.003075 <= N_a = 0.0055 impactos/año |
| NO ES NECESARIO INSTALAR UN SISTEMA DE PROTECCIÓN CONTRA EL RAYO |

3.3.9 SUA 9 Accesibilidad

3.3.9.1 Condiciones de accesibilidad

En el presente proyecto se cumplen las condiciones funcionales y de dotación de elementos accesibles contenidas en el Documento Básico DB-SUA 9, con el fin de facilitar el acceso y la utilización no discriminatoria, independiente y segura de los edificios a las personas con discapacidad.

Las condiciones de accesibilidad se refieren únicamente a las viviendas que deban ser accesibles dentro de sus límites, incluidas las unifamiliares y sus zonas exteriores privativas.

3.3.9.1.1 Condiciones funcionales

Accesibilidad en el exterior del edificio

La parcela dispone de un itinerario accesible que comunica la vía pública y las zonas comunes exteriores, con la entrada principal al edificio.

Accesibilidad en las plantas del edificio

Las plantas con acceso accesible disponen de un itinerario accesible que comunica dicho acceso con las viviendas, con las zonas de uso comunitario y con los elementos asociados a viviendas accesibles para usuarios de silla de ruedas.

Los edificios de *uso Residencial Vivienda* en los que haya que salvar más de dos plantas desde alguna entrada principal accesible al edificio hasta alguna vivienda o zona comunitaria, o con más de 12 viviendas en plantas sin entrada principal accesible al edificio, dispondrán de *ascensor accesible* o rampa accesible (conforme al apartado 4 del SUA 1) que comunique las plantas que no sean de *ocupación nula* (ver definición en el anejo SI A del DB SI) con las de entrada accesible al edificio. En el resto de los casos, el proyecto debe prever, al menos dimensional y estructuralmente, la instalación de un *ascensor accesible* que comunique dichas plantas.

3.3.9.1.2 Dotación de los elementos accesibles

| | NORMA | PROYECTO |
|---|--|----------|
| <input type="checkbox"/> Viviendas accesibles: | | |
| Para usuarios de silla de ruedas | Según reglamentación aplicable | 2 |
| Para usuarios con discapacidad auditiva | Según reglamentación aplicable | - |
| <input type="checkbox"/> Plazas de aparcamiento accesibles: | 1 plaza por cada vivienda accesible para usuarios de silla de ruedas | 2 |

Mecanismos

Los interruptores, los dispositivos de intercomunicación y los pulsadores de alarma son mecanismos totalmente accesibles, excepto los ubicados en el interior de las viviendas que no están destinadas al uso de personas en silla de ruedas o que presentan algún tipo de discapacidad.

3.3.9.2 Condición y características de la información y señalización para la accesibilidad

3.3.9.2.1 Dotación

Con el fin de facilitar el acceso y la utilización independiente, no discriminatoria y segura de los edificios, se señalarán los elementos que se indican en la tabla 2.1, con las características indicadas en el apartado 2.2 siguiente, en función de la zona en la que se encuentren.

Se señalarán los siguientes elementos accesibles

| | |
|--|--------------------------|
| Entradas al edificio accesibles | <input type="checkbox"/> |
| Itinerarios accesibles | <input type="checkbox"/> |
| Ascensores accesibles | <input type="checkbox"/> |
| Zonas dotadas con bucle magnético u otros sistemas adaptados para personas con discapacidad auditiva | <input type="checkbox"/> |
| Plazas de aparcamiento accesibles | <input type="checkbox"/> |

3.3.9.2.2 Características

Las entradas al edificio accesibles, los itinerarios accesibles, las plazas de aparcamiento accesibles y los servicios higiénicos accesibles (aseo, cabina de vestuario y ducha accesible) se señalan mediante SIA, complementado, en su caso, con flecha direccional.

Las características y dimensiones del Símbolo Internacional de Accesibilidad para la movilidad (SIA) se establecen en la norma UNE 41501:2002.

3.4 SALUBRIDAD

3.4.1 HS 1 Protección frente a la humedad

3.4.1.1 Suelos

3.4.1.1.1 Grado de impermeabilidad

El grado de impermeabilidad mínimo exigido a los suelos que están en contacto con el terreno se obtiene mediante la tabla 2.3 de CTE DB HS 1, en función de la presencia de agua y del coeficiente de permeabilidad del terreno.

La presencia de agua depende de la posición relativa de cada suelo en contacto con el terreno respecto al nivel freático.

Tabla 2.1 Grado de impermeabilidad mínimo exigido a los muros

| Presencia de agua | Coeficiente de permeabilidad del terreno | | |
|-------------------|--|--------------------------------|-------------------------|
| | $K_s \geq 10^{-2}$ cm/s | $10^{-5} < K_s < 10^{-2}$ cm/s | $K_s \leq 10^{-5}$ cm/s |
| Alta | 5 | 5 | 4 |
| Media | 3 | 2 | 2 |
| Baja | 1 | 1 | 1 |

Puesto que no disponemos de un estudio geotécnico del terreno, suponemos que la presencia de agua es inexistente o muy baja, por lo tanto, sea cual sea la permeabilidad del terreno tendremos un grado de impermeabilidad mínimo exigido a los muros de 1

3.4.1.1.2 Condiciones de las soluciones constructivas

Solera SIN CONDICIONES

Solera de hormigón en masa

Presencia de agua: **Baja**
Grado de impermeabilidad: **1⁽¹⁾**
Tipo de suelo: **Solera⁽²⁾**
Tipo de intervención en el terreno: **Subbase⁽³⁾**

Notas:

⁽¹⁾ Este dato se obtiene de la tabla 2.3, apartado 2.2 de DB HS 1 Protección frente a la humedad.

⁽²⁾ Capa gruesa de hormigón apoyada sobre el terreno, que se dispone como pavimento o como base para un solado.

⁽³⁾ Capa de bentonita de sodio sobre hormigón de limpieza dispuesta debajo del suelo.

A esta solución no se le exige ninguna condición para los grados de impermeabilidad correspondientes.

3.4.1.1.3 Puntos singulares de los suelos

Deben respetarse las condiciones de disposición de bandas de refuerzo y de terminación, las de continuidad o discontinuidad, así como cualquier otra que afecte al diseño, relativas al sistema de impermeabilización que se emplee.

Encuentros del suelo con los muros:

- En los casos establecidos en la tabla 2.4 de DB HS 1 Protección frente a la humedad, el encuentro debe realizarse de la forma detallada a continuación.
- Cuando el suelo y el muro sean hormigonados in situ, excepto en el caso de muros pantalla, debe sellarse la junta entre ambos con una banda elástica embebida en la masa del hormigón a ambos lados de la junta.
- Encuentros entre suelos y particiones interiores:
- Cuando el suelo se impermeabilice por el interior, la partición no debe apoyarse sobre la capa de impermeabilización, sino sobre la capa de protección de la misma.

3.4.1.2 Fachadas y medianeras descubiertas

3.4.1.2.1 Grado de impermeabilidad

El grado de impermeabilidad mínimo exigido a las fachadas se obtiene de la tabla 2.5 de CTE DB HS 1, en función de la zona pluviométrica de promedios y del grado de exposición al viento correspondientes al lugar de ubicación del edificio, según las tablas 2.6 y 2.7 de CTE DB HS 1.

| | |
|---|-----------------------------|
| Clase del entorno en el que está situado el edificio: | E1⁽¹⁾ |
| Zona pluviométrica de promedios: | V⁽²⁾ |
| Altura de coronación del edificio sobre el terreno: | 16.0 m⁽³⁾ |
| Zona eólica: | B⁽⁴⁾ |
| Grado de exposición al viento: | V2⁽⁵⁾ |
| Grado de impermeabilidad: | 2⁽⁶⁾ |

Notas:

⁽¹⁾ Clase de entorno del edificio E1 (Terreno tipo IV: Zona urbana, industrial o forestal).

⁽²⁾ Este dato se obtiene de la figura 2.4, apartado 2.3 de DB HS 1 Protección frente a la humedad.

⁽³⁾ Para edificios de más de 100 m de altura y para aquellos que están próximos a un desnivel muy pronunciado, el grado de exposición al viento debe ser estudiada según lo dispuesto en DB SE-AE.

⁽⁴⁾ Este dato se obtiene de la figura 2.5, apartado 2.3 de HS1, CTE.

⁽⁵⁾ Este dato se obtiene de la tabla 2.6, apartado 2.3 de HS1, CTE.

⁽⁶⁾ Este dato se obtiene de la tabla 2.5, apartado 2.3 de HS1, CTE.

3.4.1.2.2 Condiciones de las soluciones constructivas

Fachada de dos hojas de ladrillo cerámico para revestir de 1pie espesor

R1+C1

Revestimiento exterior: **SI**
Grado de impermeabilidad alcanzado: **2 (R1+C1, Tabla 2.7, CTE DB HS1)**

Resistencia a la filtración del revestimiento exterior:

R1 El revestimiento exterior debe tener al menos una resistencia media a la filtración. Se considera que proporcionan esta resistencia los siguientes:

- **revestimientos continuos** de las siguientes características:
 - espesor comprendido entre 10 y 15 mm, salvo los acabados con una capa plástica delgada;
 - adherencia al soporte suficiente para garantizar su estabilidad;
 - permeabilidad al vapor suficiente para evitar su deterioro como consecuencia de una acumulación de vapor entre él y la hoja principal;
 - adaptación a los movimientos del soporte y comportamiento aceptable frente a la fisuración;
 - cuando se dispone en fachadas con el aislante por el exterior de la hoja principal, compatibilidad química con el aislante y disposición de una armadura constituida por una malla de fibra de vidrio o de poliéster
- **revestimientos discontinuos** rígidos pegados de las siguientes características:
 - de piezas menores de 300 mm de lado;
 - fijación al soporte suficiente para garantizar su estabilidad;
 - disposición en la cara exterior de la hoja principal de un enfoscado de mortero;
 - adaptación a los movimientos del soporte

Composición de la hoja principal:

C1 Debe utilizarse al menos una hoja principal de espesor medio. Se considera como tal una fábrica cogida con mortero de:

- ½ pie de ladrillo cerámico, que debe ser perforado o macizo cuando no exista revestimiento exterior o cuando exista un revestimiento exterior discontinuo o un aislante exterior fijados mecánicamente;

- 12 cm de bloque cerámico, bloque de hormigón o piedra natural.

Todo lo especificado cumple con el edificio desarrollado en el presente proyecto.

3.4.1.2.3 Puntos singulares de las fachadas

Deben respetarse las condiciones de disposición de bandas de refuerzo y de terminación, así como las de continuidad o discontinuidad relativas al sistema de impermeabilización que se emplee.

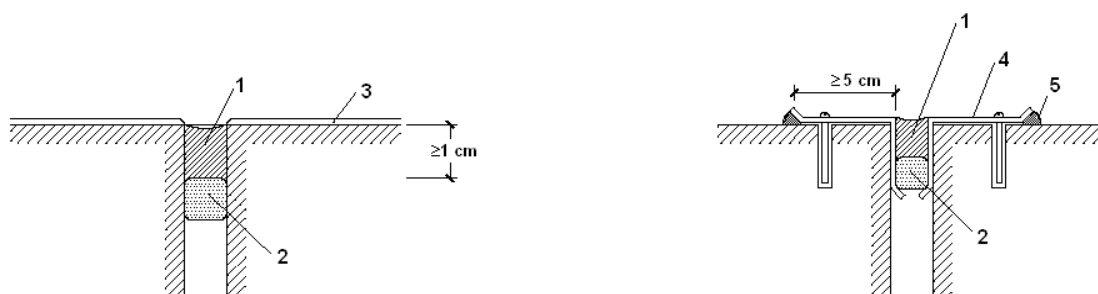
Juntas de dilatación:

- Deben disponerse juntas de dilatación en la hoja principal de tal forma que cada junta estructural coincida con una de ellas y que la distancia entre juntas de dilatación contiguas sea como máximo la que figura en la tabla 2.1 Distancia entre juntas de movimiento de fábricas sustentadas de DB SE-F Seguridad estructural: Fábrica.

Distancia entre juntas de movimiento de fábricas sustentadas

| Tipo de fábrica | Distancia entre las juntas (m) |
|--|--------------------------------|
| de piedra natural | 30 |
| de piezas de hormigón celular en autoclave | 22 |
| de piezas de hormigón ordinario | 20 |
| de piedra artificial | 20 |
| de piezas de árido ligero (excepto piedra pómez o arcilla expandida) | 20 |
| de piezas de hormigón ligero de piedra pómez o arcilla expandida | 15 |

- En las juntas de dilatación de la hoja principal debe colocarse un sellante sobre un relleno introducido en la junta. Deben emplearse rellenos y sellantes de materiales que tengan una elasticidad y una adherencia suficientes para absorber los movimientos de la hoja previstos y que sean impermeables y resistentes a los agentes atmosféricos. La profundidad del sellante debe ser mayor o igual que 1 cm y la relación entre su espesor y su anchura debe estar comprendida entre 0,5 y 2. En fachadas enfoscadas debe enrasarse con el paramento de la hoja principal sin enfoscar. Cuando se utilicen chapas metálicas en las juntas de dilatación, deben disponerse las mismas de tal forma que éstas cubran a ambos lados de la junta una banda de muro de 5 cm como mínimo y cada chapa debe fijarse mecánicamente en dicha banda y sellarse su extremo correspondiente (véase la siguiente figura).
- El revestimiento exterior debe estar provisto de juntas de dilatación de tal forma que la distancia entre juntas contiguas sea suficiente para evitar su agrietamiento.

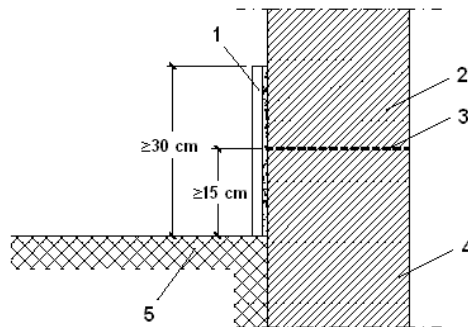


1. Sellante
2. Relleno
3. Enfoscado
4. Chapa metálica
5. Sellado

Arranque de la fachada desde la cimentación:

- Debe disponerse una barrera impermeable que cubra todo el espesor de la fachada a más de 15 cm por encima del nivel del suelo exterior para evitar el ascenso de agua por capilaridad o adoptarse otra solución que produzca el mismo efecto.

- Cuando la fachada esté constituida por un material poroso o tenga un revestimiento poroso, para protegerla de las salpicaduras, debe disponerse un zócalo de un material cuyo coeficiente de succión sea menor que el 3%, de más de 30 cm de altura sobre el nivel del suelo exterior que cubra el impermeabilizante del muro o la barrera impermeable dispuesta entre el muro y la fachada, y sellarse la unión con la fachada en su parte superior, o debe adoptarse otra solución que produzca el mismo efecto (véase la siguiente figura).



1. Zócalo
2. Fachada
3. Barrera impermeable
4. Cimentación
5. Suelo exterior

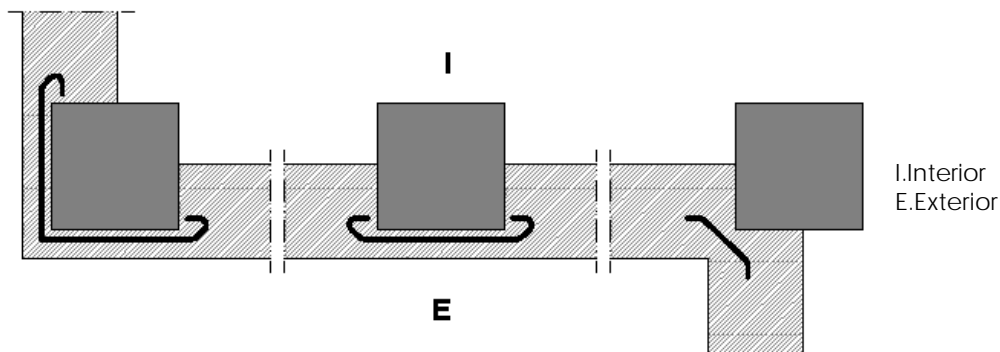
- Cuando no sea necesaria la disposición del zócalo, el remate de la barrera impermeable en el exterior de la fachada debe realizarse según lo descrito en el apartado 2.4.4.1.2 de DB HS 1 Protección frente a la humedad o disponiendo un sellado. (Caso del presente edificio)

Encuentros de la fachada con los forjados:

- Cuando en otros casos se disponga una junta de desolidarización, ésta debe tener las características anteriormente mencionadas.

Encuentros de la fachada con los pilares:

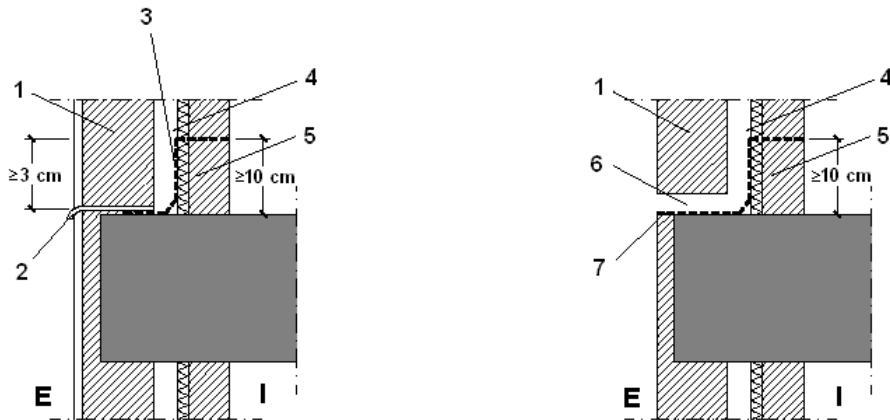
- Cuando la hoja principal esté interrumpida por los pilares, en el caso de fachada con revestimiento continuo, debe reforzarse éste con armaduras dispuestas a lo largo del pilar de tal forma que lo sobrepasen 15 cm por ambos lados.
- Cuando la hoja principal esté interrumpida por los pilares, si se colocan piezas de menor espesor que la hoja principal por la parte exterior de los pilares, para conseguir la estabilidad de estas piezas, debe disponerse una armadura o cualquier otra solución que produzca el mismo efecto (véase la siguiente figura).



Encuentros de la cámara de aire ventilada con los forjados y los dinteles:

- Cuando la cámara quede interrumpida por un forjado o un dintel, debe disponerse un sistema de recogida y evacuación del agua filtrada o condensada en la misma.
- Como sistema de recogida de agua debe utilizarse un elemento continuo impermeable (lámina, perfil especial, etc.) dispuesto a lo largo del fondo de la cámara, con inclinación hacia el exterior, de tal forma que su borde superior esté situado como mínimo a 10 cm del fondo y al menos 3 cm por encima del punto más alto del sistema de evacuación (véase la siguiente figura). Cuando se disponga una lámina, ésta debe introducirse en la hoja interior en todo su espesor.
- Para la evacuación debe disponerse uno de los sistemas siguientes:
 - a) Un conjunto de tubos de material estanco que conduzcan el agua al exterior, separados 1,5 m como máximo (véase la siguiente figura);

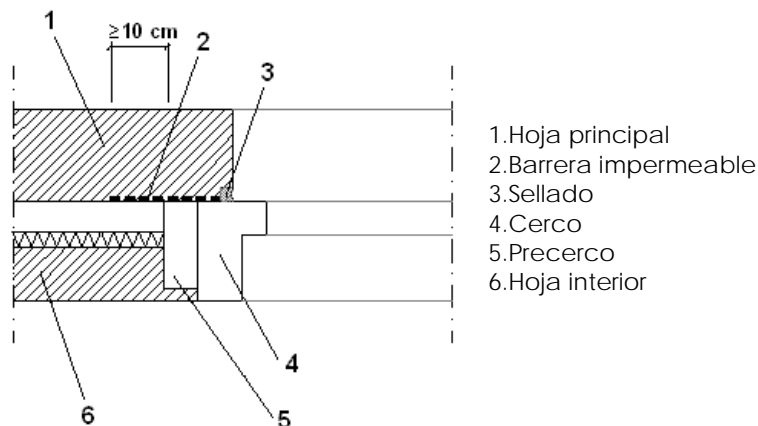
- b) Un conjunto de llagas de la primera hilada desprovistas de mortero, separadas 1,5 m como máximo, a lo largo de las cuales se prolonga hasta el exterior el elemento de recogida dispuesto en el fondo de la cámara.



1. Hoja principal
 2. Sistema de evacuación
 3. Sistema de recogida
 4. Cámara
 5. Hoja interior
 6. Llaga desprovista de mortero
 7. Sistema de recogida y evacuación
- I. Interior
 E. Exterior

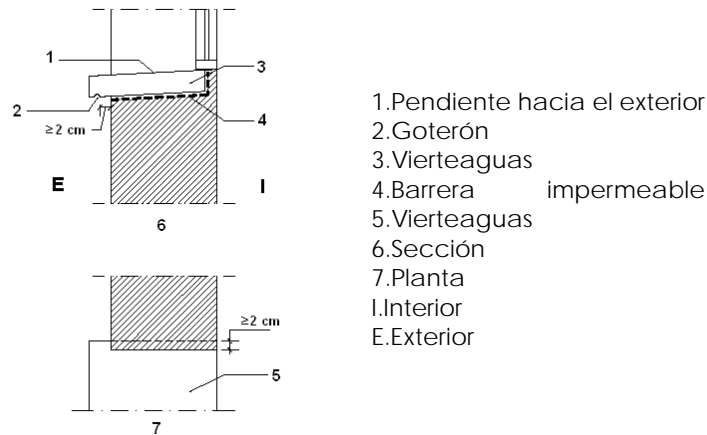
Encuentro de la fachada con la carpintería:

- Debe sellarse la junta entre el cerco y el muro con un cordón que debe estar introducido en un llagueado practicado en el muro de forma que quede encajado entre dos bordes paralelos.



- Cuando la carpintería esté retranqueada respecto del paramento exterior de la fachada, debe rematarse el alféizar con un vierteaguas para evacuar hacia el exterior el agua de lluvia que llegue a él y evitar que alcance la parte de la fachada inmediatamente inferior al mismo y disponerse un goterón en el dintel para evitar que el agua de lluvia discurra por la parte inferior del dintel hacia la carpintería o adoptarse soluciones que produzcan los mismos efectos.
- El vierteaguas debe tener una pendiente hacia el exterior de 10° como mínimo, debe ser impermeable o disponerse sobre una barrera impermeable fijada al cerco o al muro que se prolongue por la parte trasera y por ambos lados del vierteaguas y que tenga una pendiente hacia el exterior de 10° como mínimo. El vierteaguas debe disponer de un goterón en la cara inferior del saliente, separado del paramento exterior de la fachada al menos 2 cm, y su entrega lateral en la jamba debe ser de 2 cm como mínimo (véase la siguiente figura).

- La junta de las piezas con goterón debe tener la forma del mismo para no crear a través de ella un puente hacia la fachada.



Antepechos y remates superiores de las fachadas:

- Los antepechos deben rematarse con albardillas para evacuar el agua de lluvia que llegue a su parte superior y evitar que alcance la parte de la fachada inmediatamente inferior al mismo o debe adoptarse otra solución que produzca el mismo efecto.
- Las albardillas deben tener una inclinación de 10° como mínimo, deben disponer de goterones en la cara inferior de los salientes hacia los que discurre el agua, separados de los paramentos correspondientes del antepecho al menos 2 cm y deben ser impermeables o deben disponerse sobre una barrera impermeable que tenga una pendiente hacia el exterior de 10° como mínimo. Deben disponerse juntas de dilatación cada dos piezas cuando sean de piedra o prefabricadas y cada 2 m cuando sean cerámicas. Las juntas entre las albardillas deben realizarse de tal manera que sean impermeables con un sellado adecuado.

Anclajes a la fachada:

- Cuando los anclajes de elementos tales como barandillas o mástiles se realicen en un plano horizontal de la fachada, la junta entre el anclaje y la fachada debe realizarse de tal forma que se impida la entrada de agua a través de ella mediante el sellado, un elemento de goma, una pieza metálica u otro elemento que produzca el mismo efecto.

Aleros y cornisas:

- Los aleros y las cornisas de constitución continua deben tener una pendiente hacia el exterior para evacuar el agua de 10° como mínimo y los que sobresalgan más de 20 cm del plano de la fachada deben
 - a) Ser impermeables o tener la cara superior protegida por una barrera impermeable, para evitar que el agua se filtre a través de ellos;
 - b) Disponer en el encuentro con el paramento vertical de elementos de protección prefabricados o realizados in situ que se extiendan hacia arriba al menos 15 cm y cuyo remate superior se resuelva de forma similar a la descrita en el apartado 2.4.4.1.2 de DB HS 1 Protección frente a la humedad, para evitar que el agua se filtre en el encuentro y en el remate;
 - c) Disponer de un goterón en el borde exterior de la cara inferior para evitar que el agua de lluvia evacuada alcance la fachada por la parte inmediatamente inferior al mismo.
- En el caso de que no se ajusten a las condiciones antes expuestas debe adoptarse otra solución que produzca el mismo efecto.
- La junta de las piezas con goterón debe tener la forma del mismo para no crear a través de ella un puente hacia la fachada.

3.4.1.3 Cubiertas planas

3.4.1.3.1 Condiciones de las soluciones constructivas

C. plana TRANSITABLE, NO VENTILADA, TIPO INVERTIDA, LOSA H.A 30CM.

Forjado unidireccional con bovedilla de hormigón, de 30 cm de canto como elemento resistente, formación de pendiente mediante hormigón celular de 5cm de espesor medio, lámina bituminosa para impermeabilización y baldosa cerámica.

Tipo: Transitable peatones

Formación de pendientes:

Pendiente mínima/máxima: 1.0 % / 5.0 %⁽¹⁾

Aislante térmico⁽²⁾:

Material aislante térmico: Lana de roca

Espesor: 5.0 cm⁽³⁾

Barrera contra el vapor: Barrera de vapor con lámina asfáltica

Tipo de impermeabilización:

Descripción: Material bituminoso/bituminoso modificado

Notas:

⁽¹⁾ Este dato se obtiene de la tabla 2.9 de DB HS 1 Protección frente a la humedad.

⁽²⁾ Según se determine en DB HE 1 Ahorro de energía.

⁽³⁾ Debe disponerse una capa separadora bajo el aislante térmico, cuando deba evitarse el contacto entre materiales químicamente incompatibles.

Sistema de formación de pendientes

- El sistema de formación de pendientes debe tener una cohesión y estabilidad suficientes frente a las sollicitaciones mecánicas y térmicas, y su constitución debe ser adecuada para el recibido o fijación del resto de componentes.
- Cuando el sistema de formación de pendientes sea el elemento que sirve de soporte a la capa de impermeabilización, el material que lo constituye debe ser compatible con el material impermeabilizante y con la forma de unión de dicho impermeabilizante a él.

Aislante térmico:

- El material del aislante térmico debe tener una cohesión y una estabilidad suficiente para proporcionar al sistema la solidez necesaria frente a las sollicitaciones mecánicas.
- Cuando el aislante térmico esté en contacto con la capa de impermeabilización, ambos materiales deben ser compatibles; en caso contrario debe disponerse una capa separadora entre ellos.
- Cuando el aislante térmico se disponga encima de la capa de impermeabilización y quede expuesto al contacto con el agua, dicho aislante debe tener unas características adecuadas para esta situación.
- Capa de impermeabilización:
 - Cuando se disponga una capa de impermeabilización, ésta debe aplicarse y fijarse de acuerdo con las condiciones para cada tipo de material constitutivo de la misma.
 - Impermeabilización con materiales bituminosos y bituminosos modificados:
 - Las láminas pueden ser de oxiasfalto o de betún modificado.
 - Cuando la pendiente de la cubierta esté comprendida entre 5 y 15%, deben utilizarse sistemas adheridos.
 - Cuando se quiera independizar el impermeabilizante del elemento que le sirve de soporte para mejorar la absorción de movimientos estructurales, deben utilizarse sistemas no adheridos.
 - Cuando se utilicen sistemas no adheridos debe emplearse una capa de protección pesada.
 - Capa de protección:
 - Cuando se disponga una capa de protección, el material que forma la capa debe ser resistente a la intemperie en función de las condiciones ambientales previstas y debe tener un peso suficiente para contrarrestar la succión del viento.
- Solado fijo:
 - El solado fijo puede ser de los materiales siguientes: baldosas recibidas con mortero, capa de mortero, piedra natural recibida con mortero, hormigón, adoquín sobre lecho de arena, mortero filtrante, aglomerado asfáltico u otros materiales de características análogas.

- El material que se utilice debe tener una forma y unas dimensiones compatibles con la pendiente.
- Las piezas no deben colocarse a hueso.

Cubierta plana no transitable, no ventilada, autoprotegida. (Forjado unidireccional)

Forjado unidireccional con bovedilla de hormigón.

Tipo: No transitable

Formación de pendientes:

Pendiente mínima/máxima: 1.0 % / 5.0 %⁽¹⁾

Aislante térmico⁽²⁾:

Material aislante térmico: Lana mineral soldable

Espesor: 6.0 cm⁽³⁾

Barrera contra el vapor: Sin barrera contra el vapor

Tipo de impermeabilización:

Descripción: Material bituminoso/bituminoso modificado

Notas:

⁽¹⁾ Este dato se obtiene de la tabla 2.9 de DB HS 1 Protección frente a la humedad.

⁽²⁾ Según se determine en DB HE 1 Ahorro de energía.

⁽³⁾ Debe disponerse una capa separadora bajo el aislante térmico, cuando deba evitarse el contacto entre materiales químicamente incompatibles.

Sistema de formación de pendientes

- El sistema de formación de pendientes debe tener una cohesión y estabilidad suficientes frente a las sollicitaciones mecánicas y térmicas, y su constitución debe ser adecuada para el recibido o fijación del resto de componentes.
- Cuando el sistema de formación de pendientes sea el elemento que sirve de soporte a la capa de impermeabilización, el material que lo constituye debe ser compatible con el material impermeabilizante y con la forma de unión de dicho impermeabilizante a él.

Aislante térmico:

- El material del aislante térmico debe tener una cohesión y una estabilidad suficiente para proporcionar al sistema la solidez necesaria frente a las sollicitaciones mecánicas.
- Cuando el aislante térmico esté en contacto con la capa de impermeabilización, ambos materiales deben ser compatibles; en caso contrario debe disponerse una capa separadora entre ellos.
- Cuando el aislante térmico se disponga encima de la capa de impermeabilización y quede expuesto al contacto con el agua, dicho aislante debe tener unas características adecuadas para esta situación.

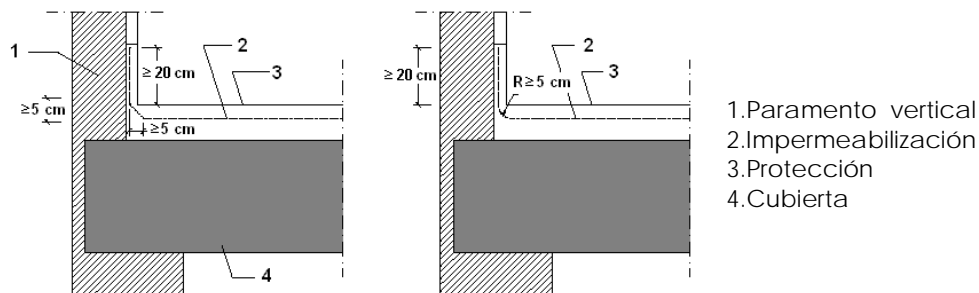
Capa de impermeabilización:

- Cuando se disponga una capa de impermeabilización, ésta debe aplicarse y fijarse de acuerdo con las condiciones para cada tipo de material constitutivo de la misma.
- Impermeabilización con materiales bituminosos y bituminosos modificados:
- Las láminas pueden ser de oxiasfalto o de betún modificado.
- Cuando la pendiente de la cubierta esté comprendida entre 5 y 15%, deben utilizarse sistemas adheridos.
- Cuando se quiera independizar el impermeabilizante del elemento que le sirve de soporte para mejorar la absorción de movimientos estructurales, deben utilizarse sistemas no adheridos.
- Cuando se utilicen sistemas no adheridos debe emplearse una capa de protección pesada.
- Capa de protección:
- Cuando se disponga una capa de protección, el material que forma la capa debe ser resistente a la intemperie en función de las condiciones ambientales previstas y debe tener un peso suficiente para contrarrestar la succión del viento.

Deben respetarse las condiciones de disposición de bandas de refuerzo y de terminación, las de continuidad o discontinuidad, así como cualquier otra que afecte al diseño, relativas al sistema de impermeabilización que se emplee

Juntas de dilatación:

- Deben disponerse juntas de dilatación de la cubierta y la distancia entre juntas de dilatación contiguas debe ser como máximo 15 m. Siempre que exista un encuentro con un paramento vertical o una junta estructural debe disponerse una junta de dilatación coincidiendo con ellos. Las juntas deben afectar a las distintas capas de la cubierta a partir del elemento que sirve de soporte resistente. Los bordes de las juntas de dilatación deben ser romos, con un ángulo de 45° aproximadamente, y la anchura de la junta debe ser mayor que 3 cm.
- Cuando la capa de protección sea de solado fijo, deben disponerse juntas de dilatación en la misma. Estas juntas deben afectar a las piezas, al mortero de agarre y a la capa de asiento del solado y deben disponerse de la siguiente forma:
 - a) Coincidiendo con las juntas de la cubierta;
 - b) En el perímetro exterior e interior de la cubierta y en los encuentros con paramentos verticales y elementos pasantes;
 - c) En cuadrícula, situadas a 5 m como máximo en cubiertas no ventiladas y a 7,5 m como máximo en cubiertas ventiladas, de forma que las dimensiones de los paños entre las juntas guarden como máximo la relación 1:1,5.
- En las juntas debe colocarse un sellante dispuesto sobre un relleno introducido en su interior. El sellado debe quedar enrasado con la superficie de la capa de protección de la cubierta.
- Encuentro de la cubierta con un paramento vertical:
- La impermeabilización debe prolongarse por el paramento vertical hasta una altura de 20 cm como mínimo por encima de la protección de la cubierta (véase la siguiente figura).



- El encuentro con el paramento debe realizarse redondeándose con un radio de curvatura de 5 cm aproximadamente o achaflanándose una medida análoga según el sistema de impermeabilización.
- Para que el agua de las precipitaciones o la que se deslice por el paramento no se filtre por el remate superior de la impermeabilización, dicho remate debe realizarse de alguna de las formas siguientes o de cualquier otra que produzca el mismo efecto:
 - a) Mediante una roza de 3x3 cm como mínimo en la que debe recibirse la impermeabilización con mortero en bisel formando aproximadamente un ángulo de 30° con la horizontal y redondeándose la arista del paramento;
 - b) Mediante un retranqueo cuya profundidad con respecto a la superficie externa del paramento vertical debe ser mayor que 5 cm y cuya altura por encima de la protección de la cubierta debe ser mayor que 20 cm;
 - c) Mediante un perfil metálico inoxidable provisto de una pestaña al menos en su parte superior, que sirva de base a un cordón de sellado entre el perfil y el muro. Si en la parte inferior no lleva pestaña, la arista debe ser redondeada para evitar que pueda dañarse la lámina.

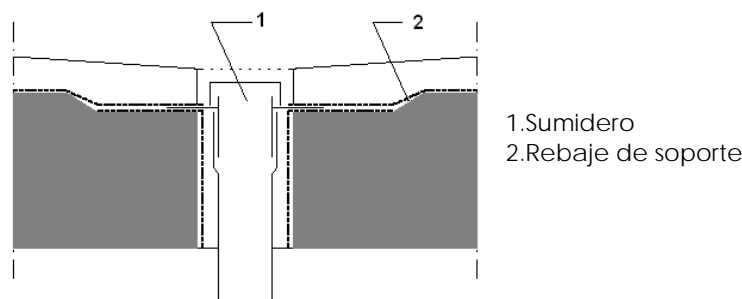
Encuentro de la cubierta con el borde lateral:

- El encuentro debe realizarse mediante una de las formas siguientes:
 - a) Prolongando la impermeabilización 5 cm como mínimo sobre el frente del alero o el paramento;

- b) Disponiéndose un perfil angular con el ala horizontal, que debe tener una anchura mayor que 10 cm, anclada al faldón de tal forma que el ala vertical descuelgue por la parte exterior del paramento a modo de goterón y prolongando la impermeabilización sobre el ala horizontal.

Encuentro de la cubierta con un sumidero o un canalón:

- El sumidero o el canalón debe ser una pieza prefabricada, de un material compatible con el tipo de impermeabilización que se utilice y debe disponer de un ala de 10 cm de anchura como mínimo en el borde superior.
- El sumidero o el canalón debe estar provisto de un elemento de protección para retener los sólidos que puedan obturar la bajante. En cubiertas transitables este elemento debe estar enrasado con la capa de protección y en cubiertas no transitables, este elemento debe sobresalir de la capa de protección.
- El elemento que sirve de soporte de la impermeabilización debe rebajarse alrededor de los sumideros o en todo el perímetro de los canalones (véase la siguiente figura) lo suficiente para que después de haberse dispuesto el impermeabilizante siga existiendo una pendiente adecuada en el sentido de la evacuación.

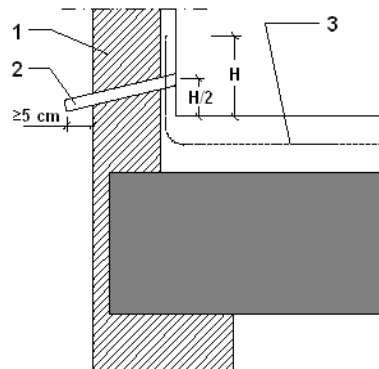


- La impermeabilización debe prolongarse 10 cm como mínimo por encima de las alas.
- La unión del impermeabilizante con el sumidero o el canalón debe ser estanca.
- Cuando el sumidero se disponga en la parte horizontal de la cubierta, debe situarse separado 50 cm como mínimo de los encuentros con los paramentos verticales o con cualquier otro elemento que sobresalga de la cubierta.
- El borde superior del sumidero debe quedar por debajo del nivel de escorrentía de la cubierta.
- Cuando el sumidero se disponga en un paramento vertical, el sumidero debe tener sección rectangular. Debe disponerse un impermeabilizante que cubra el ala vertical, que se extienda hasta 20 cm como mínimo por encima de la protección de la cubierta y cuyo remate superior se haga según lo descrito en el apartado 2.4.4.1.2 de DB HS 1 Protección frente a la humedad.
- Cuando se disponga un canalón su borde superior debe quedar por debajo del nivel de escorrentía de la cubierta y debe estar fijado al elemento que sirve de soporte.
- Cuando el canalón se disponga en el encuentro con un paramento vertical, el ala del canalón de la parte del encuentro debe ascender por el paramento y debe disponerse una banda impermeabilizante que cubra el borde superior del ala, de 10 cm como mínimo de anchura centrada sobre dicho borde resuelto según lo descrito en el apartado 2.4.4.1.2 de DB HS 1 Protección frente a la humedad.

Rebosaderos:

- En las cubiertas planas que tengan un paramento vertical que las delimite en todo su perímetro, deben disponerse rebosaderos en los siguientes casos:
 - a) Cuando en la cubierta exista una sola bajante;
 - b) Cuando se prevea que, si se obtura una bajante, debido a la disposición de las bajantes o de los faldones de la cubierta, el agua acumulada no pueda evacuar por otras bajantes;
 - c) Cuando la obturación de una bajante pueda producir una carga en la cubierta que comprometa la estabilidad del elemento que sirve de soporte resistente.
- La suma de las áreas de las secciones de los rebosaderos debe ser igual o mayor que la suma de las de bajantes que evacuan el agua de la cubierta o de la parte de la cubierta a la que sirvan.

- El rebosadero debe disponerse a una altura intermedia entre la del punto más bajo y la del más alto de la entrega de la impermeabilización al paramento vertical (véase la siguiente figura) y en todo caso a un nivel más bajo de cualquier acceso a la cubierta.



1.Paramento vertical
2.Rebosadero
3.Impermeabilización

- El rebosadero debe sobresalir 5 cm como mínimo de la cara exterior del paramento vertical y disponerse con una pendiente favorable a la evacuación.
- Encuentro de la cubierta con elementos pasantes:
- Los elementos pasantes deben situarse separados 50 cm como mínimo de los encuentros con los paramentos verticales y de los elementos que sobresalgan de la cubierta.
- Deben disponerse elementos de protección prefabricados o realizados in situ, que deben ascender por el elemento pasante 20 cm como mínimo por encima de la protección de la cubierta.

Anclaje de elementos:

- Los anclajes de elementos deben realizarse de una de las formas siguientes:
 - a) Sobre un paramento vertical por encima del remate de la impermeabilización;
 - b) Sobre la parte horizontal de la cubierta de forma análoga a la establecida para los encuentros con elementos pasantes o sobre una bancada apoyada en la misma.

Rincones y esquinas:

- En los rincones y las esquinas deben disponerse elementos de protección prefabricados o realizados in situ hasta una distancia de 10 cm como mínimo desde el vértice formado por los dos planos que conforman el rincón o la esquina y el plano de la cubierta.

Accesos y aberturas:

- Los accesos y las aberturas situados en un paramento vertical deben realizarse de una de las formas siguientes:
 - a) Disponiendo un desnivel de 20 cm de altura como mínimo por encima de la protección de la cubierta, protegido con un impermeabilizante que lo cubra y ascienda por los laterales del hueco hasta una altura de 15 cm como mínimo por encima de dicho desnivel;
 - b) Disponiéndolos retranqueados respecto del paramento vertical 1 m como mínimo. El suelo hasta el acceso debe tener una pendiente del 10% hacia fuera y debe ser tratado como la cubierta, excepto para los casos de accesos en balconeras que vierten el agua libremente sin antepechos, donde la pendiente mínima es del 1%.
- Los accesos y las aberturas situados en el paramento horizontal de la cubierta deben realizarse disponiendo alrededor del hueco un antepecho de una altura por encima de la protección de la cubierta de 20 cm como mínimo e impermeabilizado según lo descrito en el apartado 2.4.4.1.2 de DB HS 1 Protección frente a la humedad.

3.4.1.4 Cubiertas inclinadas

3.4.1.4.1 Condiciones de las soluciones constructivas

Cubierta inclinada compuesta por losa de 20cm de espesor como elemento resistente, lámina bituminosa como barrera de vapor, lana de roca 200cm de espesor como aislamiento térmico, lámina asfáltica para impermeabilización y cobertura de teja pizarra.

| | |
|--|--|
| Tipo: | No transitable |
| Formación de pendientes: | |
| Pendiente mínima/máxima: | 55%, faldón formado por losa de hormigón |
| Aislante térmico⁽¹⁾: | |
| Material aislante térmico: | MW Lana mineral (0.04W(mk)) |
| Espesor: | 6.0 cm⁽²⁾ |
| Barrera contra el vapor: | Sin barrera contra el vapor |
| Tipo de impermeabilización: | |
| Descripción: | Material bituminoso/bituminoso modificado |

Notas:

(1) según se determina en DB HE 1 Ahorro de energía.

(2) debe disponerse una capa separadora bajo el aislamiento térmico, cuando deba evitarse el contacto entre materiales químicamente incompatibles.

Sistema de formación de pendientes

- El sistema de formación de pendientes debe tener una cohesión y estabilidad suficientes frente a las sollicitaciones mecánicas y térmicas, y su constitución debe ser adecuada para el recibido o fijación del resto de componentes.
- Cuando el sistema de formación de pendientes sea el elemento que sirve de soporte a la capa de impermeabilización, el material que lo constituye debe ser compatible con el material impermeabilizante y con la forma de unión de dicho impermeabilizante a él.

Aislante térmico:

- El material del aislante térmico debe tener una cohesión y una estabilidad suficiente para proporcionar al sistema la solidez necesaria frente a las sollicitaciones mecánicas.
- Cuando el aislante térmico esté en contacto con la capa de impermeabilización, ambos materiales deben ser compatibles; en caso contrario debe disponerse una capa separadora entre ellos.
- Cuando el aislante térmico se disponga encima de la capa de impermeabilización y quede expuesto al contacto con el agua, dicho aislante debe tener unas características adecuadas para esta situación.

Capa de impermeabilización:

- Cuando se disponga una capa de impermeabilización, ésta debe aplicarse y fijarse de acuerdo con las condiciones para cada tipo de material constitutivo de la misma.

Impermeabilización con materiales bituminosos y bituminosos modificados:

- Las láminas pueden ser de oxiasfalto o de betún modificado.
- Cuando la pendiente de la cubierta sea mayor que 15%, deben utilizarse sistemas fijados mecánicamente.
- Cuando se quiera independizar el impermeabilizante del elemento que le sirve de soporte para mejorar la absorción de movimientos estructurales, deben utilizarse sistemas no adheridos.
- Cuando se utilicen sistemas no adheridos debe emplearse una capa de protección pesada.

Tejado

Debe estar constituido por piezas de cobertura tales como tejas, pizarra, placas, etc. El solapo de las piezas debe establecerse de acuerdo con la pendiente del elemento que les sirve de soporte y de otros factores relacionados con la situación de la cubierta, tales como zona eólica, tormentas y altitud topográfica.

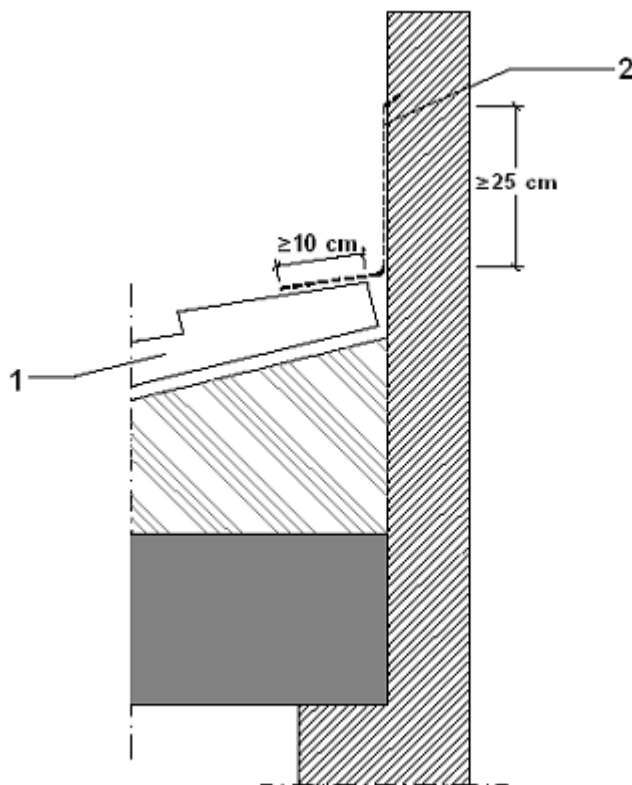
Debe recibirse o fijarse al soporte una cantidad de piezas suficiente para garantizar su estabilidad dependiendo de la pendiente de la cubierta, la altura máxima del faldón, el tipo de piezas y el solapo de las mismas, así como de la ubicación del edificio.

3.4.1.4.2 Puntos singulares de las cubiertas inclinadas

Deben respetarse las condiciones de disposición de bandas de refuerzo y de terminación, las de continuidad o discontinuidad, así como cualquier otra que afecte al diseño, relativas al sistema de impermeabilización que se emplee.

Encuentro de la cubierta con un paramento vertical:

- En el encuentro de la cubierta con un paramento vertical deben disponerse elementos de protección prefabricados o realizados in situ.
- Los elementos de protección deben cubrir como mínimo una banda del paramento vertical de 25 cm de altura por encima del tejado y su remate debe realizarse de forma similar a la descrita en las cubiertas planas.
- Cuando el encuentro se produzca en la parte inferior del faldón, debe disponerse un canalón y realizarse según lo dispuesto en el apartado 2.4.4.2.9 de DB HS 1 Protección frente a la humedad.
- Cuando el encuentro se produzca en la parte superior o lateral del faldón, los elementos de protección deben colocarse por encima de las piezas del tejado y prolongarse 10 cm como mínimo desde el encuentro (véase la siguiente figura).



1. Piezas de teja
2. Elemento de protección del paramento vertical

Alero:

- Las piezas del tejado deben sobresalir 5 cm como mínimo y media pieza como máximo del soporte que conforma el alero.
- Cuando el tejado sea de pizarra o de teja, para evitar la filtración de agua a través de la unión de la primera hilada del tejado y el alero, debe realizarse en el borde un recalce de asiento de las piezas de la primera hilada de tal manera que tengan la misma pendiente que las de las siguientes, o debe adoptarse cualquier otra solución que produzca el mismo efecto.

Borde lateral:

- En el borde lateral deben disponerse piezas especiales que vuelen lateralmente más de 5 cm o baberos protectores realizados in situ. En el último caso el borde puede rematarse con piezas especiales o con piezas normales que vuelen 5 cm.

Limahoyas:

- En las limahoyas deben disponerse elementos de protección prefabricados o realizados in situ.
- Las piezas del tejado deben sobresalir 5 cm como mínimo sobre la limahoya.
- La separación entre las piezas del tejado de los dos faldones debe ser 20 cm. como mínimo.

Cumbreras y limatesas:

- En las cumbreras y limatesas deben disponerse piezas especiales, que deben solapar 5 cm como mínimo sobre las piezas del tejado de ambos faldones.
- Las piezas del tejado de la última hilada horizontal superior y las de la cumbrera y la limatesa deben fijarse.
- Cuando no sea posible el solape entre las piezas de una cumbrera en un cambio de dirección o en un encuentro de cumbreras este encuentro debe impermeabilizarse con piezas especiales o baberos protectores.

Encuentro de la cubierta con elementos pasantes:

- Los elementos pasantes no deben disponerse en las limahoyas.
- La parte superior del encuentro del faldón con el elemento pasante debe resolverse de tal manera que se desvíe el agua hacia los lados del mismo.
- En el perímetro del encuentro deben disponerse elementos de protección prefabricados o realizados in situ, que deben cubrir una banda del elemento pasante por encima del tejado de 20 cm de altura como mínimo.

Lucernarios:

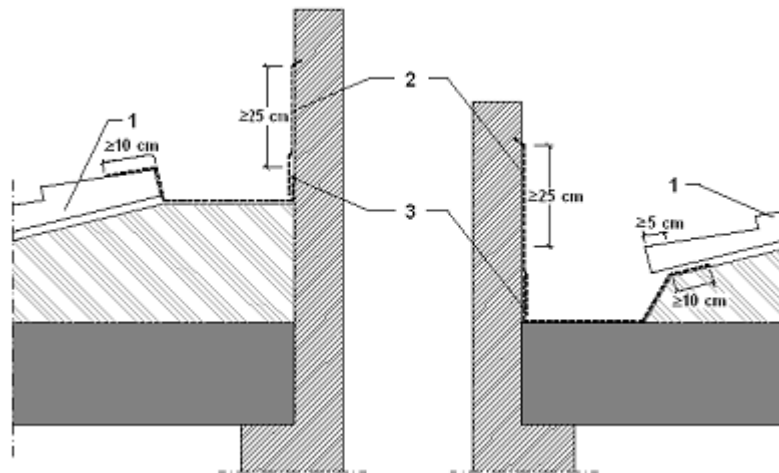
- Deben impermeabilizarse las zonas del faldón que estén en contacto con el precerco o el cerco del lucernario mediante elementos de protección prefabricados o realizados in situ.
- En la parte inferior del lucernario, los elementos de protección deben colocarse por encima de las piezas del tejado y prolongarse 10 cm como mínimo desde el encuentro y en la superior por debajo y prolongarse 10 cm como mínimo.

Anclaje de elementos:

- Los anclajes no deben disponerse en las limahoyas.
- Deben disponerse elementos de protección prefabricados o realizados in situ, que deben cubrir una banda del elemento anclado de una altura de 20 cm como mínimo por encima del tejado.

Canalones:

- Para la formación del canalón deben disponerse elementos de protección prefabricados o realizados in situ.
- Los canalones deben disponerse con una pendiente hacia el desagüe del 1% como mínimo.
- Las piezas del tejado que vierten sobre el canalón deben sobresalir 5 cm como mínimo sobre el mismo.
- Cuando el canalón sea visto, debe disponerse el borde más cercano a la fachada de tal forma que quede por encima del borde exterior del mismo.
- Elementos de protección prefabricados o realizados in situ de tal forma que cubran una banda del paramento vertical por encima del tejado de 25 cm como mínimo y su remate se realice de forma similar a la descrita para cubiertas planas (véase la siguiente figura).



1. Piezas de tejado
2. Elemento de protección del paramento vertical
3. Elemento de protección del canalón

- Cuando el canalón esté situado junto a un paramento vertical deben disponerse:
 - a) Cuando el encuentro sea en la parte inferior del faldón, los elementos de protección por debajo de las piezas del tejado de tal forma que cubran una banda a partir del encuentro de 10 cm de anchura como mínimo (véase la siguiente figura);
 - b) Cuando el encuentro sea en la parte superior del faldón, los elementos de protección por encima de las piezas del tejado de tal forma que cubran una banda a partir del encuentro de 10 cm de anchura como mínimo (véase la siguiente figura);
- Cuando el canalón esté situado en una zona intermedia del faldón debe disponerse de tal forma que:
 - a) El ala del canalón se extienda por debajo de las piezas del tejado 10 cm como mínimo;
 - b) La separación entre las piezas del tejado a ambos lados del canalón sea de 20 cm como mínimo.
 - c) El ala inferior del canalón debe ir por encima de las piezas del tejado

3.4.2 HS 2 Recogida y evacuación de residuos

3.4.2.1 Espacio de almacenamiento inmediato en la vivienda

- a) Deben disponerse en cada vivienda espacios para almacenar cada una de las cinco fracciones de los residuos ordinarios generados en ella
- b) El espacio de almacenamiento de cada fracción debe tener una superficie en planta no menor que 30x30 cm y debe ser igual o mayor que 45 dm³.
- c) En el caso de viviendas aisladas o agrupadas horizontalmente, para las fracciones de papel / cartón y vidrio, puede utilizarse como espacio de almacenamiento inmediato el almacén de contenedores del edificio.
- d) Los espacios destinados a materia orgánica y envases ligeros deben disponerse en la cocina o en zonas anejas auxiliares.
- e) Estos espacios deben disponerse de tal forma que el acceso a ellos pueda realizarse sin que haya necesidad de recurrir a elementos auxiliares y que el punto más alto esté situado a una altura no mayor que 1,20 m por encima del nivel del suelo.
- f) El acabado de la superficie de cualquier elemento que esté situado a menos de 30 cm de los límites del espacio de almacenamiento debe ser impermeable y fácilmente lavable.

3.4.2.1.1 Cálculo de la capacidad mínima de almacenamiento

| [2 dormitorios dobles y 1 dormitorio sencillo] | | | |
|---|-------------------------------|---|---------------|
| Fracción | CA ⁽¹⁾ (l/persona) | P _v ⁽²⁾ (ocupantes) | Capacidad (l) |
| Papel / cartón | 10.85 | 5 | 54.25 |
| Envases ligeros | 7.80 | 5 | 45.00 |
| Materia orgánica | 3.00 | 5 | 45.00 |
| Vidrio | 3.36 | 5 | 45.00 |
| Varios | 10.50 | 5 | 52.50 |
| Capacidad mínima total | | | 241.75 |
| <p><i>Notas:</i> ⁽¹⁾ CA, coeficiente de almacenamiento (l/persona), cuyo valor para cada fracción se obtiene de la tabla 2.3 del DB HS 2. ⁽²⁾ P_v, número estimado de ocupantes habituales del edificio, que equivale a la suma del número total de dormitorios sencillos y el doble de número total de dormitorios dobles.</p> | | | |

3.4.3 HS 3 Calidad del aire interior

3.4.3.1 Aberturas de ventilación

3.4.3.1.1 Viviendas

3.4.3.1.1.1 Ventilación híbrida

Los cálculos de las áreas de los conductos de ventilación y de los conductos de extracción no se realizarán en el presente proyecto según las especificaciones adquiridas para la realización del mismo.

4 CUMPLIMIENTO DE OTROS REGLAMENTOS Y DISPOSICIONES.

4.1 RITE-Reglamento de instalaciones térmicas en edificios

Este apartado no se desarrolla en esta memoria por estar exenta de cálculos de las diferentes instalaciones del edificio.

4.2 Reglamento electrotécnico de baja tensión

Este apartado no se desarrolla en esta memoria por estar exenta de cálculos de las diferentes instalaciones del edificio.

Belén Castejón Garrido
Arquitecta Técnica

ANEJOS

ANEJO I: ESTRUCTURAS

1 CUMPLIMIENTO DEL CTE

1.1 EGURIDAD ESTRUCTURAL

1.1.1 Seguridad estructural

1.1.1.1 Normativa

En el presente proyecto se han tenido en cuenta los siguientes documentos del Código Técnico de la Edificación (CTE):

- DB SE: Seguridad estructural
- DB SE AE: Acciones en la edificación
- DB SE C: Cimientos
- DB SI: Seguridad en caso de incendio

Además, se ha tenido en cuenta la siguiente normativa en vigor:

- EHE-08: Instrucción de Hormigón Estructural.
- NSCE-02: Norma de construcción sismorresistente: parte general y edificación.

De acuerdo a las necesidades, usos previstos y características del edificio, se adjunta la justificación documental del cumplimiento de las exigencias básicas de seguridad estructural.

1.1.1.2 Documentación

El proyecto contiene la documentación completa, incluyendo memoria, planos, pliego de condiciones, instrucciones de uso y plan de mantenimiento.

1.1.1.3 Exigencias básicas de seguridad estructural (DB SE)

1.1.1.3.1 Análisis estructural y dimensionado

Proceso

El proceso de verificación estructural del edificio se describe a continuación:

- Determinación de situaciones de dimensionado.
- Establecimiento de las acciones.
- Análisis estructural.
- Dimensionado.

Situaciones de dimensionado

- Persistentes: Condiciones normales de uso.
- Transitorias: Condiciones aplicables durante un tiempo limitado.
- Extraordinarias: Condiciones excepcionales en las que se puede encontrar o a las que puede resultar expuesto el edificio (acciones accidentales).

Periodo de servicio (vida útil):

En este proyecto se considera una vida útil para la estructura de 50 años.

Métodos de comprobación: Estados límite

Situaciones que, de ser superadas, puede considerarse que el edificio no cumple con alguno de los requisitos estructurales para los que ha sido concebido.

Estados límite últimos

Situación que, de ser superada, existe un riesgo para las personas, ya sea por una puesta fuera de servicio o por colapso parcial o total de la estructura.

Como estados límites últimos se han considerado los debidos a:

- Pérdida de equilibrio del edificio o de una parte de él.
- Deformación excesiva.
- Transformación de la estructura o de parte de ella en un mecanismo.

- Rotura de elementos estructurales o de sus uniones.
- Inestabilidad de elementos estructurales.

Estados límite de servicio

Situación que de ser superada afecta a:

- El nivel de confort y bienestar de los usuarios.
- El correcto funcionamiento del edificio.
- La apariencia de la construcción.

1.1.1.3.2 Acciones

Clasificación de las acciones

Las acciones se clasifican, según su variación con el tiempo, en los siguientes tipos:

- Permanentes (G): son aquellas que actúan en todo instante sobre el edificio, con posición constante y valor constante (pesos propios) o con variación despreciable.
- Variables (Q): son aquellas que pueden actuar o no sobre el edificio (uso y acciones climáticas).
- Accidentales (A): son aquellas cuya probabilidad de ocurrencia es pequeña pero de gran importancia (sismo, incendio, impacto o explosión).

Valores característicos de las acciones

Los valores de las acciones están reflejadas en la justificación de cumplimiento del documento DB SE AE (ver apartado *Acciones en la edificación (DB SE AE)*).

1.1.1.3.3 Datos geométricos

La definición geométrica de la estructura está indicada en los planos de proyecto.

1.1.1.3.4 Características de los materiales

Los valores característicos de las propiedades de los materiales se detallarán en la justificación del Documento Básico correspondiente o bien en la justificación de la instrucción EHE-08.

1.1.1.3.5 Modelo para el análisis estructural

Se realiza un cálculo espacial en tres dimensiones por métodos matriciales, considerando los elementos que definen la estructura: zapatas, vigas de cimentación, muros de hormigón, pilares, vigas, forjados reticulares y losas macizas.

Se establece la compatibilidad de desplazamientos en todos los nudos, considerando seis grados de libertad y la hipótesis de indeformabilidad en el plano para cada forjado continuo, impidiéndose los desplazamientos relativos entre nudos.

A los efectos de obtención de solicitaciones y desplazamientos, se supone un comportamiento lineal de los materiales.

Cálculos por ordenador

Nombre del programa: CYPECAD.

Empresa: CYPE Ingenieros, S.A.- Avda. Eusebio Sempere, 5 - 03003 ALICANTE.

CYPECAD realiza un cálculo espacial por métodos matriciales, considerando todos los elementos que definen la estructura: zapatas, vigas de cimentación, muros de hormigón, pilares, vigas, forjados reticulares y losas macizas.

Se establece la compatibilidad de desplazamientos en todos los nudos, considerando seis grados de libertad y utilizando la hipótesis de indeformabilidad del plano de cada planta (diafragma rígido), para modelar el comportamiento del forjado.

A los efectos de obtención de las distintas respuestas estructurales (solicitaciones, desplazamientos, tensiones, etc.) se supone un comportamiento lineal de los materiales, realizando por tanto un cálculo estático para acciones no sísmicas. Para la consideración de la acción sísmica se realiza un análisis modal espectral.

1.1.1.3.6 Verificaciones basadas en coeficientes parciales

En la verificación de los estados límite mediante coeficientes parciales, para la determinación del efecto de las acciones, así como de la respuesta estructural, se utilizan los valores de cálculo de las variables, obtenidos a partir de sus valores característicos, multiplicándolos o dividiéndolos por los correspondientes coeficientes parciales para las acciones y la resistencia, respectivamente.

Verificación de la estabilidad:

$$E_{d, \text{estab}} \geq E_{d, \text{desestab}}$$

- $E_{d, \text{estab}}$: Valor de cálculo de los efectos de las acciones estabilizadoras.
- $E_{d, \text{desestab}}$: Valor de cálculo de los efectos de las acciones desestabilizadoras.

Verificación de la resistencia de la estructura:

$$R_d \geq E_d$$

- R_d : Valor de cálculo de la resistencia correspondiente.
- E_d : Valor de cálculo del efecto de las acciones.

Combinaciones de acciones consideradas y coeficientes parciales de seguridad

Para las distintas situaciones de proyecto, las combinaciones de acciones se definirán de acuerdo con los siguientes criterios:

Situaciones persistentes o transitorias:

- **Con coeficientes de combinación**

$$\sum_{j \geq 1} \gamma_{Gj} G_{kj} + \gamma_{Q1} \Psi_{p1} Q_{k1} + \sum_{i > 1} \gamma_{Qi} \Psi_{ai} Q_{ki}$$

- **Sin coeficientes de combinación**

$$\sum_{j \geq 1} \gamma_{Gj} G_{kj} + \sum_{i \geq 1} \gamma_{Qi} Q_{ki}$$

Situaciones sísmicas:

- **Con coeficientes de combinación**

$$\sum_{j \geq 1} \gamma_{Gj} G_{kj} + \gamma_{A_E} A_E + \sum_{i \geq 1} \gamma_{Qi} \Psi_{ai} Q_{ki}$$

- **Sin coeficientes de combinación**

$$\sum_{j \geq 1} \gamma_{Gj} G_{kj} + \gamma_{A_E} A_E + \sum_{i \geq 1} \gamma_{Qi} Q_{ki}$$

Donde:

- G_k Acción permanente
- Q_k Acción variable
- A_E Acción sísmica
- γ_G Coeficiente parcial de seguridad de las acciones permanentes
- $\gamma_{Q,1}$ Coeficiente parcial de seguridad de la acción variable principal
- $\gamma_{Q,i}$ Coeficiente parcial de seguridad de las acciones variables de acompañamiento
- γ_{AE} Coeficiente parcial de seguridad de la acción sísmica
- $\psi_{p,1}$ Coeficiente de combinación de la acción variable principal
- $\psi_{a,i}$ Coeficiente de combinación de las acciones variables de acompañamiento

Para cada situación de proyecto y estado límite los coeficientes a utilizar serán:

E.L.U. de rotura. Hormigón: EHE-08

| Persistente o transitoria | | | | |
|---------------------------|--|--------------|--|-----------------------------|
| | Coeficientes parciales de seguridad (γ) | | Coeficientes de combinación (ψ) | |
| | Favorable | Desfavorable | Principal (ψ_p) | Acompañamiento (ψ_a) |
| Carga permanente (G) | 1.000 | 1.350 | - | - |
| Sobrecarga (Q) | 0.000 | 1.500 | 1.000 | 0.700 |
| Viento (Q) | 0.000 | 1.500 | 1.000 | 0.600 |

| Sísmica | | | | |
|----------------------|--|--------------|--|-----------------------------|
| | Coeficientes parciales de seguridad (γ) | | Coeficientes de combinación (ψ) | |
| | Favorable | Desfavorable | Principal (ψ_p) | Acompañamiento (ψ_a) |
| Carga permanente (G) | 1.000 | 1.000 | - | - |
| Sobrecarga (Q) | 0.000 | 1.000 | 0.300 | 0.300 |
| Viento (Q) | 0.000 | 1.000 | 0.000 | 0.000 |
| Sismo (E) | -1.000 | 1.000 | 1.000 | 0.300 ⁽¹⁾ |

Notas:

⁽¹⁾ Fracción de las solicitaciones sísmicas a considerar en la dirección ortogonal: Las solicitaciones obtenidas de los resultados del análisis en

E.L.S. Flecha. Hormigón: EHE-08

| Característica | | | | |
|----------------------|--|--------------|--|-----------------------------|
| | Coeficientes parciales de seguridad (γ) | | Coeficientes de combinación (ψ) | |
| | Favorable | Desfavorable | Principal (ψ_p) | Acompañamiento (ψ_a) |
| Carga permanente (G) | 1.000 | 1.000 | - | - |
| Sobrecarga (Q) | 0.000 | 1.000 | 1.000 | 0.700 |
| Viento (Q) | 0.000 | 1.000 | 1.000 | 0.600 |

| Frecuente | | | | |
|----------------------|--|--------------|--|-----------------------------|
| | Coeficientes parciales de seguridad (γ) | | Coeficientes de combinación (ψ) | |
| | Favorable | Desfavorable | Principal (ψ_p) | Acompañamiento (ψ_a) |
| Carga permanente (G) | 1.000 | 1.000 | - | - |
| Sobrecarga (Q) | 0.000 | 1.000 | 0.500 | 0.300 |
| Viento (Q) | 0.000 | 1.000 | 0.500 | 0.000 |

| Cuasipermanente | | | | |
|-----------------|--|--|--|--|
|-----------------|--|--|--|--|

| | Coeficientes parciales de seguridad (γ) | | Coeficientes de combinación (ψ) | |
|----------------------|--|--------------|--|-----------------------------|
| | Favorable | Desfavorable | Principal (ψ_p) | Acompañamiento (ψ_a) |
| Carga permanente (G) | 1.000 | 1.000 | - | - |
| Sobrecarga (Q) | 0.000 | 1.000 | 0.300 | 0.300 |
| Viento (Q) | 0.000 | 1.000 | 0.000 | 0.000 |

E.L.U. de rotura. Hormigón en cimentaciones: EHE-08 / CTE DB-SE C

| Persistente o transitoria | | | | |
|---------------------------|--|--------------|--|-----------------------------|
| | Coeficientes parciales de seguridad (γ) | | Coeficientes de combinación (ψ) | |
| | Favorable | Desfavorable | Principal (ψ_p) | Acompañamiento (ψ_a) |
| Carga permanente (G) | 1.000 | 1.600 | - | - |
| Sobrecarga (Q) | 0.000 | 1.600 | 1.000 | 0.700 |
| Viento (Q) | 0.000 | 1.600 | 1.000 | 0.600 |

| Sísmica | | | | |
|----------------------|--|--------------|--|-----------------------------|
| | Coeficientes parciales de seguridad (γ) | | Coeficientes de combinación (ψ) | |
| | Favorable | Desfavorable | Principal (ψ_p) | Acompañamiento (ψ_a) |
| Carga permanente (G) | 1.000 | 1.000 | - | - |
| Sobrecarga (Q) | 0.000 | 1.000 | 0.300 | 0.300 |
| Viento (Q) | 0.000 | 1.000 | 0.000 | 0.000 |
| Sismo (E) | -1.000 | 1.000 | 1.000 | 0.300 ⁽¹⁾ |

Notas:

⁽¹⁾ Fracción de las sollicitaciones sísmicas a considerar en la dirección ortogonal: Las sollicitaciones obtenidas de los resultados del análisis en

Tensiones sobre el terreno

| Característica | | | | |
|----------------------|--|--------------|--|-----------------------------|
| | Coeficientes parciales de seguridad (γ) | | Coeficientes de combinación (ψ) | |
| | Favorable | Desfavorable | Principal (ψ_p) | Acompañamiento (ψ_a) |
| Carga permanente (G) | 1.000 | 1.000 | - | - |
| Sobrecarga (Q) | 0.000 | 1.000 | 1.000 | 1.000 |
| Viento (Q) | 0.000 | 1.000 | 1.000 | 1.000 |

| Sísmica | | | | |
|----------------------|--|--------------|--|-----------------------------|
| | Coeficientes parciales de seguridad (γ) | | Coeficientes de combinación (ψ) | |
| | Favorable | Desfavorable | Principal (ψ_p) | Acompañamiento (ψ_a) |
| Carga permanente (G) | 1.000 | 1.000 | - | - |
| Sobrecarga (Q) | 0.000 | 1.000 | 1.000 | 1.000 |
| Viento (Q) | | | | |
| Sismo (E) | -1.000 | 1.000 | 1.000 | 0.000 |

Desplazamientos

| Característica | | | | |
|----------------------|--|--------------|--|-----------------------------|
| | Coeficientes parciales de seguridad (γ) | | Coeficientes de combinación (ψ) | |
| | Favorable | Desfavorable | Principal (ψ_p) | Acompañamiento (ψ_a) |
| Carga permanente (G) | 1.000 | 1.000 | - | - |

| | | | | |
|----------------|-------|-------|-------|-------|
| Sobrecarga (Q) | 0.000 | 1.000 | 1.000 | 1.000 |
| Viento (Q) | 0.000 | 1.000 | 1.000 | 1.000 |

| Sísmica | | | | |
|----------------------|--|--------------|--|-----------------------------|
| | Coeficientes parciales de seguridad (γ) | | Coeficientes de combinación (ψ) | |
| | Favorable | Desfavorable | Principal (ψ_p) | Acompañamiento (ψ_a) |
| Carga permanente (G) | 1.000 | 1.000 | - | - |
| Sobrecarga (Q) | 0.000 | 1.000 | 1.000 | 1.000 |
| Viento (Q) | | | | |
| Sismo (E) | -1.000 | 1.000 | 1.000 | 0.000 |

Deformaciones: flechas y desplazamientos horizontales

Según lo expuesto en el artículo 4.3.3 del documento CTE DB SE, se han verificado en la estructura las flechas de los distintos elementos. Se ha comprobado tanto el desplome local como el total de acuerdo con lo expuesto en 4.3.3.2 de dicho documento.

Para el cálculo de las flechas en los elementos flectados, vigas y forjados, se tienen en cuenta tanto las deformaciones instantáneas como las diferidas, calculándose las inercias equivalentes de acuerdo a lo indicado en la norma.

En la obtención de los valores de las flechas se considera el proceso constructivo, las condiciones ambientales y la edad de puesta en carga, de acuerdo a unas condiciones habituales de la práctica constructiva en la edificación convencional. Por tanto, a partir de estos supuestos se estiman los coeficientes de flecha pertinentes para la determinación de la flecha activa, suma de las flechas instantáneas más las diferidas producidas con posterioridad a la construcción de las tabiquerías.

Se establecen los siguientes límites de deformación de la estructura:

| Flechas relativas para los siguientes elementos | | | | |
|---|-----------------------------------|-------------------|---------------------|----------------|
| Tipo de flecha | Combinación | Tabiques frágiles | Tabiques ordinarios | Resto de casos |
| Integridad de los elementos constructivos (flecha activa) | Característica G+Q | 1 / 500 | 1 / 400 | 1 / 300 |
| Confort de usuarios (flecha instantánea) | Característica de sobrecarga Q | 1 / 350 | 1 / 350 | 1 / 350 |
| Apariencia de la obra (flecha total) | Casi permanente G + Ψ_2 Q | 1 / 300 | 1 / 300 | 1 / 300 |

| Desplazamientos horizontales | |
|--|---|
| Local | Total |
| Desplome relativo a la altura entre plantas: $\delta/h < 1/250$ | Desplome relativo a la altura total del edificio: $\Delta/H < 1/500$ |

Vibraciones

No se ha considerado el efecto debido a estas acciones sobre la estructura.

1.1.1.4 Acciones en la edificación (DB SE AE)

1.1.1.4.1 Acciones permanentes (G)

Peso propio de la estructura

Para elementos lineales (pilares, vigas, diagonales, etc.) se obtiene su peso por unidad de longitud como el producto de su sección bruta por el peso específico del hormigón armado: 25 kN/m³. En elementos superficiales (losas y muros), el peso por unidad de superficie se obtiene multiplicando el espesor 'e(m)' por el peso específico del material (25 kN/m³).

Cargas permanentes superficiales

Se estiman uniformemente repartidas en la planta. Representan elementos tales como pavimentos, recrecidos, tabiques ligeros, falsos techos, etc.

Peso propio de tabiques pesados y muros de cerramiento

Éstos se consideran como cargas lineales obtenidas a partir del espesor, la altura y el peso específico de los materiales que componen dichos elementos constructivos, teniendo en cuenta los valores especificados en el anejo C del Documento Básico SE AE.

Las acciones del terreno se tratan de acuerdo con lo establecido en el Documento Básico SE C.

Cargas superficiales generales de plantas

| Forjados reticulares con casetones no recuperables | | |
|--|------------------------------|---------------------------------|
| Planta | Tipo | Peso propio(kN/m ²) |
| Forjado Cubierta Casetón | BLOQUE PERDIDO DE CANTO 25+5 | 4.27 |
| Forjado Cubierta | BLOQUE PERDIDO DE CANTO 25+5 | 4.27 |
| Forjado Pl. Atico | BLOQUE PERDIDO DE CANTO 25+5 | 4.27 |
| Forjados 2 y 3 | BLOQUE PERDIDO DE CANTO 25+5 | 4.27 |
| Forjado Techo de Sótano | BLOQUE PERDIDO DE CANTO 25+5 | 4.27 |

| Forjados de losa maciza | | |
|-------------------------|-----------|---------------------------------|
| Planta | Canto(cm) | Peso propio(kN/m ²) |
| Losa Ascensor | 20 | 4.91 |

| Cargas permanentes superficiales (tabiquería, pavimentos y revestimientos) | |
|--|---------------------------------------|
| Planta | Carga superficial(kN/m ²) |
| Forjado Cubierta Casetón | 2.50 |
| Losa Ascensor | 1.80 |
| Forjado Cubierta | 2.50 |
| Forjado Pl. Atico | 1.80 |
| Forjados 2 y 3 | 1.80 |
| Forjado Techo de Sótano | 1.80 |
| Cimentación | 0.00 |

Cargas adicionales (puntuales, lineales y superficiales)

| Planta | Superficiales | | Lineales | | Puntuales | |
|--------------------------|---------------------------|---------------------------|-------------|-------------|-----------|-----------|
| | Min. (kN/m ²) | Máx. (kN/m ²) | Min. (kN/m) | Máx. (kN/m) | Min. (kN) | Máx. (kN) |
| Forjado Cubierta Casetón | --- | --- | --- | --- | --- | --- |
| Losa Ascensor | --- | --- | --- | --- | --- | --- |
| Forjado Cubierta | --- | --- | 7.50 | 7.50 | --- | --- |
| Forjado Pl. Atico | --- | --- | 7.50 | 7.50 | --- | --- |
| Forjados 2 y 3 | --- | --- | 7.50 | 7.50 | --- | --- |
| Forjado Techo de Sótano | 1.00 | 1.00 | 15.00 | 15.00 | --- | --- |

1.1.1.4.2 Acciones variables (Q)

Sobrecarga de uso

Se tienen en cuenta los valores indicados en la tabla 3.1 del documento DB SE AE.

Cargas superficiales generales de plantas

| Planta | Carga superficial(kN/m ²) |
|--------------------------|---------------------------------------|
| Forjado Cubierta Casetón | 1.00 |
| Losa Ascensor | 2.00 |
| Forjado Cubierta | 1.00 |
| Forjado Pl. Atico | 2.00 |
| Forjados 2 y 3 | 2.00 |
| Forjado Techo de Sótano | 2.00 |
| Cimentación | 0.00 |

Cargas adicionales (puntuales, lineales y superficiales)

| Planta | Superficiales | | Lineales | | Puntuales | |
|--------------------------|---------------------------|---------------------------|-------------|-------------|-----------|-----------|
| | Min. (kN/m ²) | Máx. (kN/m ²) | Min. (kN/m) | Máx. (kN/m) | Min. (kN) | Máx. (kN) |
| Forjado Cubierta Casetón | --- | --- | 1.00 | 1.00 | --- | --- |
| Losa Ascensor | --- | --- | --- | --- | --- | --- |
| Forjado Cubierta | --- | --- | 1.00 | 10.00 | --- | --- |
| Forjado Pl. Atico | --- | --- | 5.00 | 7.00 | --- | --- |
| Forjados 2 y 3 | --- | --- | 5.00 | 8.00 | --- | --- |
| Forjado Techo de Sótano | 1.00 | 1.00 | 5.00 | 7.00 | --- | --- |

Viento

CTE DB SE-AE

Código Técnico de la Edificación.

Documento Básico Seguridad Estructural - Acciones en la Edificación

Zona eólica: B

Grado de aspereza: III. Zona rural accidentada o llana con obstáculos

La acción del viento se calcula a partir de la presión estática q_e que actúa en la dirección perpendicular a la superficie expuesta. El programa obtiene de forma automática dicha presión, conforme a los criterios del Código Técnico de la Edificación DB-SE AE, en función de la geometría del edificio, la zona eólica y grado de aspereza seleccionados, y la altura sobre el terreno del punto considerado:

$$q_e = q_b \cdot C_e \cdot C_p$$

Donde:

q_b Es la presión dinámica del viento conforme al mapa eólico del Anejo D.

c_e Es el coeficiente de exposición, determinado conforme a las especificaciones del Anejo D.2, en función del grado de aspereza del entorno y la altura sobre el terreno del punto considerado.

c_p Es el coeficiente eólico o de presión, calculado según la tabla 3.5 del apartado 3.3.4, en función de la esbeltez del edificio en el plano paralelo al viento.

| q_b (kN/m ²) | Viento X | | | Viento Y | | |
|-------------------------------|----------|-----------------|-----------------|----------|-----------------|-----------------|
| | esbeltez | c_p (presión) | c_p (succión) | esbeltez | c_p (presión) | c_p (succión) |
| 0.45 | 1.50 | 0.80 | -0.61 | 0.72 | 0.79 | -0.40 |

| Anchos de banda | | |
|----------------------|---------------------|---------------------|
| Plantas | Ancho de banda Y(m) | Ancho de banda X(m) |
| En todas las plantas | 25.00 | 12.00 |

No se realiza análisis de los efectos de 2º orden

Coefficientes de Cargas

+X: 1.00 -X:1.00

+Y: 1.00 -Y:1.00

| Cargas de viento | | |
|--------------------------|--------------|--------------|
| Planta | Viento X(kN) | Viento Y(kN) |
| Forjado Cubierta Casetón | 40.081 | 16.248 |
| Losa Ascensor | 56.936 | 23.081 |
| Forjado Cubierta | 81.335 | 32.972 |
| Forjado Pl. Atico | 120.197 | 48.726 |
| Forjado Pls. 2ª | 111.289 | 45.115 |
| Forjado Pls 1ª | 99.226 | 40.224 |
| Forjado Techo de Sótano | 79.933 | 32.404 |

Conforme al artículo 3.3.2., apartado 2 del Documento Básico AE, se ha considerado que las fuerzas de viento por planta, en cada dirección del análisis, actúan con una excentricidad de $\pm 5\%$ de la dimensión máxima del edificio.

Acciones térmicas

No se ha considerado en el cálculo de la estructura.

Nieve

Se tienen en cuenta los valores indicados en el apartado 3.5 del documento DB SE AE.

1.1.1.4.3 Acciones accidentales

Se consideran acciones accidentales los impactos, las explosiones, el sismo y el fuego. Las condiciones en que se debe estudiar la acción del sismo y las acciones debidas a éste en caso de que sea necesaria su consideración están definidas en la Norma de Construcción Sismorresistente NCSE-02.

Sismo

Provincia: MURCIA

Término: LA UNION

Clasificación de la construcción: Construcciones de importancia normal

Aceleración sísmica básica (a_b): 0.070 g, (siendo 'g' la aceleración de la gravedad)

Coefficiente de contribución (K): 1.00

Coefficiente adimensional de riesgo (ρ): 1

Coefficiente según el tipo de terreno (C): 1.30 (Tipo II)

Coefficiente de amplificación del terreno (S): 1.040

Aceleración sísmica de cálculo ($a_c = S \times \rho \times a_b$): 0.073 g

Método de cálculo adoptado: Análisis modal espectral

Amortiguamiento: 5% (respecto del amortiguamiento crítico)

Fracción de la sobrecarga a considerar: 0.50

Coefficiente de comportamiento por ductilidad: 2 (Ductilidad baja)

Número de modos de vibración que intervienen en el análisis: 17

Coefficientes de participación:

| Modo | T | L _x | L _y | L _{gz} | M _x | M _y | Hipótesis X(1) | Hipótesis Y(1) |
|---------|-------|----------------|----------------|-----------------|----------------|----------------|-------------------------------------|-------------------------------------|
| Modo 1 | 0.783 | 0.0697 | 0.0405 | 0.9967 | 11.2 % | 3.77 % | R = 2 A = 0.594 m/s ² | R = 2 A = 0.594 m/s ² |
| Modo 2 | 0.497 | 0.4348 | 0.8919 | 0.1243 | 10.33 % | 43.4 % | R = 2 A = 0.893 m/s ² | R = 2 A = 0.893 m/s ² |
| Modo 3 | 0.426 | 0.1457 | 0.0648 | 0.9872 | 33.17 % | 6.55 % | R = 2 A = 0.893 m/s ² | R = 2 A = 0.893 m/s ² |
| Modo 4 | 0.264 | 0.0819 | 0.0516 | 0.9953 | 1.65 % | 0.66 % | R = 2 A = 0.893 m/s ² | R = 2 A = 0.893 m/s ² |
| Modo 5 | 0.154 | 0.0095 | 0.0304 | 0.9995 | 0.02 % | 0.16 % | R = 2 A = 0.893 m/s ² | R = 2 A = 0.893 m/s ² |
| Modo 6 | 0.112 | 0.5003 | 0.5741 | 0.6482 | 5.35 % | 7.04 % | R = 2 A = 0.869 m/s ² | R = 2 A = 0.869 m/s ² |
| Modo 7 | 0.105 | 0.3929 | 0.4666 | 0.7924 | 0.79 % | 1.11 % | R = 2 A = 0.858 m/s ² | R = 2 A = 0.858 m/s ² |
| Modo 8 | 0.103 | 0.1319 | 0.1252 | 0.9833 | 4.49 % | 4.04 % | R = 2 A = 0.855 m/s ² | R = 2 A = 0.855 m/s ² |
| Modo 9 | 0.068 | 0.2518 | 0.0098 | 0.9677 | 1.44 % | 0 % | R = 2 A = 0.808 m/s ² | R = 2 A = 0.808 m/s ² |
| Modo 10 | 0.059 | 0.0315 | 0.4614 | 0.8866 | 0.01 % | 1.31 % | R = 2 A = 0.795 m/s ² | R = 2 A = 0.795 m/s ² |
| Modo 11 | 0.050 | 0.3287 | 0.1003 | 0.9391 | 1.86 % | 0.17 % | R = 2 A = 0.783 m/s ² | R = 2 A = 0.783 m/s ² |
| Modo 12 | 0.043 | 0.0694 | 0.344 | 0.9364 | 0.11 % | 2.74 % | R = 2 A = 0.774 m/s ² | R = 2 A = 0.774 m/s ² |

| | | | | | | | | |
|---------|-------|--------|--------|--------|---------|---------|-------------------------------------|-------------------------------------|
| Modo 13 | 0.041 | 0.3646 | 0.7713 | 0.5216 | 0.04 % | 0.18 % | R = 2 A = 0.77 m/s ² | R = 2 A = 0.77 m/s ² |
| Modo 14 | 0.037 | 0.3785 | 0.0858 | 0.9216 | 0.54 % | 0.03 % | R = 2 A = 0.765 m/s ² | R = 2 A = 0.765 m/s ² |
| Modo 15 | 0.029 | 0.0156 | 0.4757 | 0.8795 | 0 % | 1.14 % | R = 2 A = 0.754 m/s ² | R = 2 A = 0.754 m/s ² |
| Modo 16 | 0.017 | 0.2577 | 0.1379 | 0.9563 | 22.19 % | 6.35 % | R = 2 A = 0.737 m/s ² | R = 2 A = 0.737 m/s ² |
| Modo 17 | 0.016 | 0.2188 | 0.3887 | 0.895 | 6.76 % | 21.31 % | R = 2 A = 0.736 m/s ² | R = 2 A = 0.736 m/s ² |
| Total | | | | | 99.95 % | 99.96 % | | |

T: Periodo de vibración en segundos.

L_x, L_y: Coeficientes de participación normalizados en cada dirección del análisis.

L_{gz}: Coeficiente de participación normalizado correspondiente al grado de libertad rotacional.

M_x, M_y: Porcentaje de masa desplazada por cada modo en cada dirección del análisis.

R: Relación entre la aceleración de cálculo usando la ductilidad asignada a la estructura y la aceleración de cálculo obtenida sin ductilidad.

A: Aceleración de cálculo, incluyendo la ductilidad.

D: Coeficiente del modo. Equivale al desplazamiento máximo del grado de libertad dinámico.

Incendio

Norma: CTE DB SI - Anejo C: Resistencia al fuego de las estructuras de hormigón armado.

| Datos por planta | | | | |
|--|---------|----------|--|-----------------|
| Planta | R. req. | F. Comp. | Revestimiento de elementos de hormigón | |
| | | | Inferior (forjados y vigas) | Pilares y muros |
| Forjado Cubierta Casetón | R 60 | - | Mortero de yeso | Mortero de yeso |
| Losa Ascensor | R 60 | - | Mortero de yeso | Mortero de yeso |
| Forjado Cubierta | R 60 | - | Mortero de yeso | Mortero de yeso |
| Forjado Pl. Atico | R 60 | - | Mortero de yeso | Mortero de yeso |
| Forjados 2 y 3 | R 60 | - | Mortero de yeso | Mortero de yeso |
| Forjado Techo de Sótano | R 120 | - | Mortero de yeso | Mortero de yeso |
| Notas: | | | | |
| - R. req.: resistencia requerida, periodo de tiempo durante el cual un elemento estructural debe mantener su capacidad portante, expresado en minutos. | | | | |

1.1.1.5 Cimientos (DB SE C)

1.1.1.5.1 Bases de cálculo

Método de cálculo

El comportamiento de la cimentación se verifica frente a la capacidad portante (resistencia y estabilidad) y la aptitud al servicio. A estos efectos se distinguirá, respectivamente, entre estados límites últimos y estados límite de servicio.

Las comprobaciones de la capacidad portante y de la aptitud al servicio de la cimentación se efectúan para las situaciones de dimensionado pertinentes.

Las situaciones de dimensionado se clasifican en:

- situaciones persistentes, que se refieren a las condiciones normales de uso;
- situaciones transitorias, que se refieren a unas condiciones aplicables durante un tiempo limitado, tales como situaciones sin drenaje o de corto plazo durante la construcción;
- situaciones extraordinarias, que se refieren a unas condiciones excepcionales en las que se puede encontrar, o a las que puede estar expuesto el edificio, incluido el sismo.

El dimensionado de secciones se realiza según la Teoría de los Estados Límite Últimos (apartado 3.2.1 DB SE) y los Estados Límite de Servicio (apartado 3.2.2 DB SE).

Las consideraciones anteriores se aplican también a las estructuras de contención.

Verificaciones

Las verificaciones de los estados límite se basan en el uso de modelos adecuados para la cimentación y su terreno de apoyo y para evaluar los efectos de las acciones del edificio y del terreno sobre el edificio.

Para verificar que no se supera ningún estado límite se han utilizado los valores adecuados para:

- las solicitaciones del edificio sobre la cimentación;
- las acciones (cargas y empujes) que se puedan transmitir o generar a través del terreno sobre la cimentación;
- los parámetros del comportamiento mecánico del terreno;
- los parámetros del comportamiento mecánico de los materiales utilizados en la construcción de la cimentación;
- los datos geométricos del terreno y la cimentación.

Acciones

Para cada situación de dimensionado de la cimentación se han tenido en cuenta tanto las acciones que actúan sobre el edificio como las acciones geotécnicas que se transmiten o generan a través del terreno en que se apoya el mismo.

Sobre las estructuras de contención se consideran los empujes del terreno actuantes sobre las mismas.

Coefficientes parciales de seguridad

La utilización de los coeficientes parciales implica la verificación de que, para las situaciones de dimensionado de la cimentación, no se supere ninguno de los estados límite, al introducir en los modelos correspondientes los valores de cálculo para las distintas variables que describen los efectos de las acciones sobre la cimentación y la resistencia del terreno.

Para las acciones y para las resistencias de cálculo de los materiales y del terreno, se han adoptado los coeficientes parciales indicados en la tabla 2.1 del documento DB SE C.

1.1.1.5.2 Estudio geotécnico

Se han considerado los datos proporcionados y ya descritos en el correspondiente apartado de la memoria constructiva.

En el anexo correspondiente a Información Geotécnica se adjunta el informe geotécnico del proyecto.

Parámetros geotécnicos adoptados en el cálculo

Cimentación

Profundidad del plano de cimentación: 0.55 m

Tensión admisible en situaciones persistentes: 0.200 MPa

Tensión admisible en situaciones accidentales: 0.300 MPa

Muros de sótano

Empuje de Defecto

Una situación de relleno

Carga: Cargas muertas

Con relleno: Cota 1.65 m

Ángulo de talud 0.00 Grados

Densidad aparente 20.00 kN/m³

Densidad sumergida 11.00 kN/m³

Ángulo rozamiento interno 38.00 Grados

Evacuación por drenaje 100.00 %

Carga 1:

Tipo: En banda

Valor: 10.00 kN/m²

Separación del paramento: 3.00 m

Ancho: 3.00 m

1.1.1.5.3 Descripción, materiales y dimensionado de elementos

Descripción

Se han dispuesto muros de hormigón armado con la resistencia necesaria para contener los empujes de tierra que afectan a la obra.

Los muros se han dimensionado con espesor 30.0 cm.

La cimentación es superficial y se resuelve mediante los siguientes elementos: zapatas de hormigón armado y corridas, cuyas tensiones máximas de apoyo no superan las tensiones admisibles del terreno de cimentación en ninguna de las situaciones de proyecto.

Se han dispuesto vigas centradoras con la finalidad de centrar los esfuerzos actuantes en las zapatas.

Para impedir el movimiento relativo entre los elementos de cimentación, se han dispuesto vigas de atado.

Materiales

Cimentación

Hormigón: HA-25; $f_{ck} = 25$ MPa; $\gamma_c = 1.30$ a 1.50

Acero: B 400 S; $f_{yk} = 400$ MPa; $\gamma_s = 1.00$ a 1.15

Muros de sótano

Hormigón: HA-25; $f_{ck} = 25$ MPa; $\gamma_c = 1.30$ a 1.50

Acero: B 400 S; $f_{yk} = 400$ MPa; $\gamma_s = 1.00$ a 1.15

Dimensiones, secciones y armados

Las dimensiones, secciones y armados se indican en los planos de estructura del proyecto. Se han dispuesto armaduras que cumplen con la instrucción de hormigón estructural EHE-08 atendiendo al elemento estructural considerado.

1.1.1.6 Elementos estructurales de hormigón (EHE-08)

1.1.1.6.1 Bases de cálculo

Requisitos

La estructura proyectada cumple con los siguientes requisitos:

- Seguridad y funcionalidad estructural: consistente en reducir a límites aceptables el riesgo de que la estructura tenga un comportamiento mecánico inadecuado frente a las acciones e influencias previsibles a las que pueda estar sometido durante su construcción y uso previsto, considerando la totalidad de su vida útil.
- Seguridad en caso de incendio: consistente en reducir a límites aceptables el riesgo de que los usuarios de la estructura sufran daños derivados de un incendio de origen accidental.
- Higiene, salud y protección del medio ambiente: consistente en reducir a límites aceptables el riesgo de que se provoquen impactos inadecuados sobre el medio ambiente como consecuencia de la ejecución de las obras.

Conforme a la Instrucción EHE-08 se asegura la fiabilidad requerida a la estructura adoptando el método de los Estados Límite, tal y como se establece en el Artículo 8º. Este método permite tener en cuenta de manera sencilla el carácter aleatorio de las variables de sollicitación, de resistencia y dimensionales que intervienen en el cálculo. El valor de cálculo de una variable se obtiene a partir de su principal valor representativo, ponderándolo mediante su correspondiente coeficiente parcial de seguridad.

Comprobación estructural

La comprobación estructural en el proyecto se realiza mediante cálculo, lo que permite garantizar la seguridad requerida de la estructura.

Situaciones de proyecto

Las situaciones de proyecto consideradas son las que se indican a continuación:

- Situaciones persistentes: corresponden a las condiciones de uso normal de la estructura.
- Situaciones transitorias: que corresponden a condiciones aplicables durante un tiempo limitado.
- Situaciones accidentales: que corresponden a condiciones excepcionales aplicables a la estructura.

Métodos de comprobación: Estados límite

Se definen como Estados Límite aquellas situaciones para las que, de ser superadas, puede considerarse que la estructura no cumple alguna de las funciones para las que ha sido proyectada.

Estados límite últimos

La denominación de Estados Límite Últimos engloba todos aquellos que producen el fallo de la estructura, por pérdida de equilibrio, colapso o rotura de la misma o de una parte de ella. Como Estados Límite Últimos se han considerado los debidos a:

- fallo por deformaciones plásticas excesivas, rotura o pérdida de la estabilidad de la estructura o de parte de ella;
- pérdida del equilibrio de la estructura o de parte de ella, considerada como un sólido rígido;
- fallo por acumulación de deformaciones o fisuración progresiva bajo cargas repetidas.

En la comprobación de los Estados Límite Últimos que consideran la rotura de una sección o elemento, se satisface la condición:

$$R_d \geq S_d$$

donde:

R_d : Valor de cálculo de la respuesta estructural.

S_d : Valor de cálculo del efecto de las acciones.

Para la evaluación del Estado Límite de Equilibrio (Artículo 41º) se satisface la condición:

$$E_{d, \text{estab}} \geq E_{d, \text{desestab}}$$

donde:

$E_{d, \text{estab}}$: Valor de cálculo de los efectos de las acciones estabilizadoras.

$E_{d, \text{desestab}}$: Valor de cálculo de los efectos de las acciones desestabilizadoras.

Estados límite de servicio

La denominación de Estados Límite de Servicio engloba todos aquéllos para los que no se cumplen los requisitos de funcionalidad, de comodidad o de aspecto requeridos. En la comprobación de los Estados Límite de Servicio se satisface la condición:

$$C_d \geq E_d$$

donde:

C_d : Valor límite admisible para el Estado Límite a comprobar (deformaciones, vibraciones, abertura de fisura, etc.).

E_d : Valor de cálculo del efecto de las acciones (tensiones, nivel de vibración, abertura de fisura, etc.).

1.1.1.6.2 Acciones

Para el cálculo de los elementos de hormigón se han tenido en cuenta las acciones permanentes (G), las acciones variables (Q) y las acciones accidentales (A).

Para la obtención de los valores característicos, representativos y de cálculo de las acciones se han tenido en cuenta los artículos 10º, 11º y 12º de la instrucción EHE-08.

Combinación de acciones y coeficientes parciales de seguridad

Verificaciones basadas en coeficientes parciales (ver apartado *Verificaciones basadas en coeficientes parciales*).

1.1.1.6.3 Método de dimensionamiento

El dimensionado de secciones se realiza según la Teoría de los Estados Límite del artículo 8º de la vigente instrucción EHE-08, utilizando el Método de Cálculo en Rotura.

1.1.1.6.4 Solución estructural adoptada

Componentes del sistema estructural adoptado

La estructura está formada por los siguientes elementos:

- Soportes:
 - Pilares de hormigón armado de sección rectangular.
- Muros de hormigón armado de diferentes secciones.

- Vigas de hormigón armado planas y descolgadas.
- Losas macizas y forjados reticulares.

Deformaciones

Flechas

Se calculan las flechas instantáneas realizando la doble integración del diagrama de curvaturas ($M / E \cdot I_e$), donde I_e es la inercia equivalente calculada a partir de la fórmula de Branson.

La flecha activa se calcula teniendo en cuenta las deformaciones instantáneas y diferidas debidas a las cargas permanentes y a las sobrecargas de uso calculadas a partir del momento en el que se construye el elemento dañable (normalmente tabiques).

La flecha total a plazo infinito del elemento flectado se compone de la totalidad de las deformaciones instantáneas y diferidas que desarrolla el elemento flectado que sustenta al elemento dañable.

Valores de los límites de flecha adoptados según los distintos elementos estructurales:

| Elemento | Valores límites de la flecha |
|-------------------|--|
| Vigas de hormigón | Instantánea de sobrecarga: $L / 350$ A plazo infinito (Cuasipermanente): $L / 500 + 1.000 \text{ cm}$, $L / 300$ |

Desplomes en pilares

Se han controlado los desplomes locales y totales de los pilares, resultando del cálculo los siguientes valores máximos de desplome:

| Desplome local máximo de los pilares (δ / h) | | | | |
|---|---|-------------|-------------------------------------|-------------|
| Planta | Situaciones persistentes o transitorias | | Situaciones sísmicas ⁽¹⁾ | |
| | Dirección X | Dirección Y | Dirección X | Dirección Y |
| Forjado Cubierta Casetón | 1 / 3650 | 1 / 1217 | 1 / 1825 | 1 / 609 |
| Losa Ascensor | 1 / 3667 | 1 / 3667 | 1 / 2500 | 1 / 1223 |
| Forjado Cubierta | 1 / 2186 | 1 / 3060 | 1 / 988 | 1 / 638 |
| Forjado Pl. Atico | 1 / 1913 | 1 / 2550 | 1 / 900 | 1 / 625 |
| Forjado Pls. 2ª | 1 / 1700 | 1 / 1913 | 1 / 850 | 1 / 528 |
| Forjado Pls 1ª | 1 / 2140 | 1 / 2354 | 1 / 1147 | 1 / 625 |
| Forjado Techo de Sótano | ---- | ---- | ---- | ---- |
| Notas: | | | | |

| Desplome total máximo de los pilares (Δ / H) | | | |
|---|-------------|-------------------------------------|-------------|
| Situaciones persistentes o transitorias | | Situaciones sísmicas ⁽¹⁾ | |
| Dirección X | Dirección Y | Dirección X | Dirección Y |
| 1 / 2405 | 1 / 2879 | 1 / 1222 | 1 / 786 |
| Notas: | | | |

Cuantías geométricas

Se han adoptado las cuantías geométricas mínimas fijadas en la tabla 42.3.5 de la instrucción EHE-08.

Características de los materiales

Los coeficientes a utilizar para cada situación de proyecto y estado límite están definidos en el cumplimiento del Documento Básico SE.

Los valores de los coeficientes parciales de seguridad de los materiales (γ_c y γ_s) para el estudio de los Estados Límite Últimos son los que se indican a continuación:

Hormigones

Hormigón: HA-25; $f_{ck} = 25$ MPa; $\gamma_c = 1.30$ a 1.50

Aceros en barras

Acero: B 400 S; $f_{yk} = 400$ MPa; $\gamma_s = 1.00$ a 1.15

Recubrimientos

Pilares (geométrico): 3.0 cm

Vigas (geométricos): 3.0 cm

Losas macizas (mecánicos): 3.5 cm

Forjados reticulares (mecánicos): 3.5 cm

Vigas de cimentación (geométricos): 4.0 cm

Losas, zapatas y encepados (mecánicos): Superior: 5.0 cm, Inferior: 5.0 cm y Lateral: 8.0 cm

Características técnicas de los forjados

Forjados reticulares

| Nombre | Descripción |
|----------|--|
| CAN30CC5 | BLOQUE PERDIDO DE CANTO 25+5 Casetón perdido Nº de piezas: 6 Peso propio: 4.267 kN/m ² Canto: 30 cm |

Forjados de losas macizas

Canto: 20 cm y 30 cm

1.1.1.7 Elementos estructurales de acero (DB SE A)

No hay elementos estructurales de acero.

1.1.1.8 Muros de fábrica (DB SE F)

No hay elementos estructurales de fábrica.

1.1.1.9 Elementos estructurales de madera (DB SE M)

No hay elementos estructurales de madera.

Belén Castejón Garrido
Arquitecta Técnica

1.2 SEGURIDAD EN CASO DE INCENDIO

- I.2.1. SI 1 Propagación interior
- I.2.2. SI 2 Propagación exterior
- I.2.3. SI 3 Evacuación de ocupantes
- I.2.4. SI 4 Instalaciones de protección contra incendios
- I.2.5. SI 5 Intervención de los bomberos

1.2.6 SI 6 Resistencia al fuego de la estructura

1.2.6.1 Introducción

1.2.6.1.1 Referencias:

- R. req.: resistencia requerida, periodo de tiempo durante el cual un elemento estructural debe mantener su capacidad portante, expresado en minutos.
- F. Comp.: indica si el forjado tiene función de compartimentación.
- a_m : distancia equivalente al eje de las armaduras (CTE DB SI - Anejo C - Fórmula C.1).
- a_{min} : distancia mínima equivalente al eje exigida por la norma para cada tipo de elemento estructural.

1.2.6.1.2 Comprobaciones:

Generales:

- Distancia equivalente al eje: $a_m \geq a_{min}$ (se indica el espesor de revestimiento necesario para cumplir esta condición cuando resulte necesario).

Particulares:

- Se han realizado las comprobaciones particulares para aquellos elementos estructurales en los que la norma así lo exige.

1.2.6.2 Datos generales

| Datos por planta | | | | |
|--------------------------|---------|----------|--|-----------------|
| Planta | R. req. | F. Comp. | Revestimiento de elementos de hormigón | |
| | | | Inferior (forjados y vigas) | Pilares y muros |
| Forjado Cubierta Casetón | R 60 | - | Mortero de yeso | Mortero de yeso |
| Losa Ascensor | R 60 | - | Mortero de yeso | Mortero de yeso |
| Forjado Cubierta | R 60 | - | Mortero de yeso | Mortero de yeso |
| Forjado Pl. Atico | R 60 | - | Mortero de yeso | Mortero de yeso |
| Forjados 2 y 3 | R 60 | - | Mortero de yeso | Mortero de yeso |
| Forjado Techo de Sótano | R 120 | - | Mortero de yeso | Mortero de yeso |

1.2.6.3 Comprobaciones

1.2.6.3.1 Forjado Techo de Sótano

| Forjado Techo de Sótano - Pilares R 120 | | | | | | |
|---|---------------|---------------|---------------|---------------|--|--------|
| $b_{min}: 250 \text{ mm}; a_{min}: 40 \text{ mm}$ | | | | | | |
| Refs. | Cara X | | Cara Y | | Rev. mín. nec. M. Yeso ⁽¹⁾ | Estado |
| | b_x (mm) | a_m (mm) | b_y (mm) | a_m (mm) | | |
| 1 | 300 | 46 | 300 | 46 | --- | Cumple |
| 10 | 300 | 46 | 300 | 46 | --- | Cumple |
| 11 | 300 | 46 | 300 | 46 | --- | Cumple |
| 12 | 300 | 46 | 300 | 46 | --- | Cumple |
| 13 | 300 | 46 | 300 | 46 | --- | Cumple |

| | | | | | | |
|----|-----|----|-----|----|-----|--------|
| 14 | 300 | 49 | 300 | 49 | --- | Cumple |
| 15 | 300 | 49 | 300 | 49 | --- | Cumple |
| 16 | 300 | 49 | 300 | 49 | --- | Cumple |
| 17 | 300 | 47 | 300 | 47 | --- | Cumple |
| 18 | 300 | 50 | 300 | 50 | --- | Cumple |
| 19 | 300 | 49 | 300 | 49 | --- | Cumple |
| 2 | 300 | 46 | 300 | 46 | --- | Cumple |
| 20 | 300 | 49 | 300 | 49 | --- | Cumple |
| 21 | 300 | 46 | 300 | 46 | --- | Cumple |
| 22 | 300 | 47 | 300 | 47 | --- | Cumple |
| 23 | 300 | 47 | 300 | 47 | --- | Cumple |
| 24 | 300 | 49 | 300 | 49 | --- | Cumple |
| 25 | 300 | 48 | 300 | 48 | --- | Cumple |
| 26 | 300 | 47 | 300 | 47 | --- | Cumple |
| 27 | 300 | 46 | 300 | 46 | --- | Cumple |
| 28 | 300 | 46 | 300 | 46 | --- | Cumple |
| 29 | 300 | 46 | 300 | 46 | --- | Cumple |
| 3 | 300 | 46 | 300 | 46 | --- | Cumple |
| 31 | 300 | 47 | 300 | 47 | --- | Cumple |
| 32 | 300 | 47 | 300 | 47 | --- | Cumple |
| 33 | 300 | 46 | 300 | 46 | --- | Cumple |
| 34 | 300 | 46 | 300 | 46 | --- | Cumple |
| 35 | 300 | 46 | 300 | 46 | --- | Cumple |
| 36 | 300 | 46 | 300 | 46 | --- | Cumple |
| 37 | 300 | 46 | 300 | 46 | --- | Cumple |
| 38 | 300 | 46 | 300 | 46 | --- | Cumple |
| 39 | 300 | 46 | 300 | 46 | --- | Cumple |
| 4 | 300 | 46 | 300 | 46 | --- | Cumple |
| 40 | 300 | 46 | 300 | 46 | --- | Cumple |
| 41 | 300 | 46 | 300 | 46 | --- | Cumple |
| 5 | 300 | 46 | 300 | 46 | --- | Cumple |
| 6 | 300 | 46 | 300 | 46 | --- | Cumple |
| 7 | 300 | 46 | 300 | 46 | --- | Cumple |
| 8 | 300 | 46 | 300 | 46 | --- | Cumple |
| 9 | 300 | 46 | 300 | 46 | --- | Cumple |

Notas:

(1) Mortero de yeso

| Forjado Techo de Sótano - Vigas R 120 | | | | | | | |
|---------------------------------------|-------|------------------|-----------------------|---------------------|-----------------------|---------------------------|--------|
| Pórtico | Tramo | Dimensiones (mm) | b _{min} (mm) | a _m (mm) | a _{min} (mm) | Rev. mín. nec. M. Yeso(1) | Estado |
| 1 | 7-8 | 300x300 | N.P. | 37 | 35 | --- | Cumple |
| | 8-B4 | 300x300 | N.P. | 39 | 35 | --- | Cumple |
| 2 | 14-15 | 300x600 | N.P. | 37 | 35 | --- | Cumple |
| | 15-16 | 300x600 | N.P. | 37 | 35 | --- | Cumple |
| | 16-B2 | 300x600 | N.P. | 39 | 35 | --- | Cumple |
| 3 | 17-18 | 300x600 | N.P. | 40 | 35 | --- | Cumple |
| | 18-19 | 300x600 | N.P. | 37 | 35 | --- | Cumple |

| | | | | | | | |
|----|---------|---------|------|----|----|-----|--------|
| | 19-20 | 300x600 | N.P. | 37 | 35 | --- | Cumple |
| 4 | B23-24 | 300x600 | N.P. | 40 | 35 | --- | Cumple |
| 5 | 24-25 | 300x300 | N.P. | 37 | 35 | --- | Cumple |
| | 25-B17 | 300x300 | N.P. | 41 | 35 | --- | Cumple |
| 6 | B11-B12 | 300x300 | N.P. | 39 | 35 | --- | Cumple |
| 7 | M11-31 | 300x300 | N.P. | 39 | 35 | --- | Cumple |
| | 31-32 | 300x300 | N.P. | 39 | 35 | --- | Cumple |
| | 32-B15 | 300x300 | N.P. | 39 | 35 | --- | Cumple |
| 8 | 23-B10 | 250x300 | N.P. | 41 | 35 | --- | Cumple |
| 9 | B2-B23 | 300x600 | N.P. | 40 | 35 | --- | Cumple |
| 10 | B24-B14 | 250x300 | N.P. | 39 | 35 | --- | Cumple |
| | B14-B13 | 250x300 | 200 | 39 | 45 | 10 | Cumple |
| 11 | 17-24 | 300x600 | N.P. | 37 | 35 | --- | Cumple |
| 12 | 31-38 | 300x300 | N.P. | 39 | 35 | --- | Cumple |
| 13 | B18-25 | 500x300 | N.P. | 41 | 35 | --- | Cumple |
| | 25-32 | 500x300 | N.P. | 37 | 35 | --- | Cumple |
| | 32-B16 | 500x300 | N.P. | 39 | 35 | --- | Cumple |

Notas:

(1) Mortero de yeso. Se recomienda que su puesta en obra se realice por proyección (Artículo C.2.4-2 CTE DB SI).

N.P.: No procede.

| Forjado Techo de Sótano - Vigas expuestas en todas sus caras R 120 | | | | | | |
|--|---------|-------------|------------|-------|-----------------|--------|
| Pórtico | Tramo | Dimensiones | h_{\min} | Área | $2(b_{\min})^2$ | Estado |
| 10 | B14-B13 | 250x300 | 200 | 85000 | 80000 | Cumple |

| Forjado Techo de Sótano - Muros R 120 | | | | | | |
|---------------------------------------|--------------|-----------------|------------|-----------------|---------------------------------------|--------|
| Ref. | Espesor (mm) | b_{\min} (mm) | a_m (mm) | a_{\min} (mm) | Rev. mín. nec. M. Yeso ⁽¹⁾ | Estado |
| M1 | 300 | 160 | 52 | 25 | --- | Cumple |
| M2 | 300 | 160 | 52 | 25 | --- | Cumple |
| M3 | 300 | 160 | 52 | 25 | --- | Cumple |
| M4 | 300 | 160 | 52 | 25 | --- | Cumple |
| M5 | 300 | 160 | 52 | 25 | --- | Cumple |
| M9 | 250 | 180 | 52 | 35 | --- | Cumple |
| M10 | 250 | 180 | 52 | 35 | --- | Cumple |
| M11 | 250 | 180 | 55 | 35 | --- | Cumple |

Notas:

(1) Mortero de yeso

| Forjado Techo de Sótano - Forjados reticulares R 120 | | | | | |
|--|----------|------------------------|--------------------------|--|--------|
| Paño | Forjado | a _m (mm) | a _{min} (mm) | Rev. mín. nec. M. Yeso ⁽¹⁾ | Estado |
| TODOS | CAN30CC5 | 30 | 30 | 10 | Cumple |
| <p>Notas:</p> <p>⁽¹⁾ Mortero de yeso. Se recomienda que su puesta en obra se realice por proyección (Artículo C.2.4-2 CTE DB SI).</p> <p>En los paños R1, R2, R4 y R6 es necesario, por estar sobre apoyos puntuales, que la armadura en el tramo sea al menos el 20% de la armadura sobre pilares, por lo que puede resultar conveniente disponer un armado base que cubra ese 20% (Artículo C.2.3.4-2 CTE DB SI).</p> | | | | | |

1.2.6.3.2 Forjados 2 y 3

| Forjados 2 y 3 - Pilares R 60 | | | | | | |
|---|------------------------|------------------------|------------------------|------------------------|--|--------|
| b _{min} : 200 mm; a _{min} : 20 mm | | | | | | |
| Refs. | Cara X | | Cara Y | | Rev. mín. nec. M. Yeso ⁽¹⁾ | Estado |
| | b _x (mm) | a _m (mm) | b _y (mm) | a _m (mm) | | |
| 14 | 300 | 46 | 300 | 46 | --- | Cumple |
| 15 | 300 | 46 | 300 | 46 | --- | Cumple |
| 16 | 300 | 46 | 300 | 46 | --- | Cumple |
| 17 | 300 | 46 | 300 | 46 | --- | Cumple |
| 18 | 300 | 46 | 300 | 46 | --- | Cumple |
| 19 | 300 | 46 | 300 | 46 | --- | Cumple |
| 20 | 300 | 46 | 300 | 46 | --- | Cumple |
| 21 | 300 | 46 | 300 | 46 | --- | Cumple |
| 22 | 300 | 46 | 300 | 46 | --- | Cumple |
| 23 | 300 | 47 | 300 | 47 | --- | Cumple |
| 24 | 300 | 47 | 300 | 47 | --- | Cumple |
| 25 | 300 | 48 | 300 | 48 | --- | Cumple |
| 26 | 300 | 46 | 300 | 46 | --- | Cumple |
| 27 | 300 | 46 | 300 | 46 | --- | Cumple |
| 28 | 300 | 46 | 300 | 46 | --- | Cumple |
| 29 | 300 | 46 | 300 | 46 | --- | Cumple |
| 31 | 300 | 47 | 300 | 47 | --- | Cumple |
| 32 | 300 | 47 | 300 | 47 | --- | Cumple |
| 33 | 300 | 46 | 300 | 46 | --- | Cumple |
| 34 | 300 | 46 | 300 | 46 | --- | Cumple |
| 35 | 300 | 46 | 300 | 46 | --- | Cumple |
| 36 | 300 | 46 | 300 | 46 | --- | Cumple |
| 37 | 300 | 46 | 300 | 46 | --- | Cumple |
| 38 | 300 | 46 | 300 | 46 | --- | Cumple |
| 39 | 300 | 46 | 300 | 46 | --- | Cumple |
| 40 | 300 | 46 | 300 | 46 | --- | Cumple |
| 41 | 300 | 46 | 300 | 46 | --- | Cumple |
| Notas: | | | | | | |

| Forjados 2 y 3 - Vigas R 60 | | | | | | | |
|-----------------------------|---------|------------------|----------------|------------|----------------|---------------------------|--------|
| Pórtico | Tramo | Dimensiones (mm) | b_{min} (mm) | a_m (mm) | a_{min} (mm) | Rev. mín. nec. M. Yeso(1) | Estado |
| 1 | 14-15 | 300x300 | N.P. | 39 | 20 | --- | Cumple |
| | 15-16 | 300x300 | N.P. | 39 | 20 | --- | Cumple |
| | 16-17 | 300x300 | N.P. | 39 | 20 | --- | Cumple |
| | 17-18 | 300x300 | N.P. | 39 | 20 | --- | Cumple |
| | 18-19 | 300x300 | N.P. | 39 | 20 | --- | Cumple |
| | 19-20 | 300x300 | N.P. | 39 | 20 | --- | Cumple |
| 2 | B27-23 | 300x300 | N.P. | 37 | 20 | --- | Cumple |
| | 23-24 | 300x300 | N.P. | 37 | 20 | --- | Cumple |
| | 24-25 | 300x300 | N.P. | 39 | 20 | --- | Cumple |
| | 25-B28 | 300x300 | N.P. | 41 | 20 | --- | Cumple |
| 3 | B16-B7 | 300x300 | N.P. | 39 | 20 | --- | Cumple |
| | B7-B6 | 300x300 | N.P. | 37 | 20 | --- | Cumple |
| 4 | M11-31 | 250x300 | N.P. | 41 | 20 | --- | Cumple |
| | 31-32 | 300x300 | N.P. | 39 | 20 | --- | Cumple |
| | 32-> | 300x300 | N.P. | 41 | 20 | --- | Cumple |
| 5 | 35-B0 | 300x300 | N.P. | 39 | 20 | --- | Cumple |
| | B0-B29 | 300x300 | N.P. | 39 | 20 | --- | Cumple |
| 6 | B30-B1 | 300x300 | N.P. | 39 | 20 | --- | Cumple |
| | B1-41 | 300x300 | N.P. | 39 | 20 | --- | Cumple |
| 7 | B3-B2 | 300x300 | N.P. | 37 | 20 | --- | Cumple |
| 8 | 14-21 | 300x300 | N.P. | 39 | 20 | --- | Cumple |
| | 21-28 | 300x300 | N.P. | 39 | 20 | --- | Cumple |
| | 28-35 | 300x300 | N.P. | 39 | 20 | --- | Cumple |
| 9 | B0-B3 | 300x300 | N.P. | 37 | 20 | --- | Cumple |
| 10 | B25-23 | 250x300 | N.P. | 43 | 20 | --- | Cumple |
| | 23-B15 | 250x300 | N.P. | 41 | 20 | --- | Cumple |
| 11 | B24-B18 | 250x300 | N.P. | 41 | 20 | --- | Cumple |
| | B18-B17 | 250x300 | 100 | 41 | 20 | --- | Cumple |
| 12 | 17-24 | 300x300 | N.P. | 39 | 20 | --- | Cumple |
| | 24-B7 | 300x300 | N.P. | 39 | 20 | --- | Cumple |
| 13 | 31-38 | 300x300 | N.P. | 39 | 20 | --- | Cumple |
| | 38-B4 | 300x300 | N.P. | 39 | 20 | --- | Cumple |
| 14 | B26-25 | 500x300 | N.P. | 42 | 20 | --- | Cumple |
| | 25-32 | 500x300 | N.P. | 38 | 20 | --- | Cumple |
| 15 | B1-B2 | 300x300 | N.P. | 39 | 20 | --- | Cumple |
| 16 | 20-27 | 300x300 | N.P. | 39 | 20 | --- | Cumple |
| | 27-34 | 300x300 | N.P. | 39 | 20 | --- | Cumple |
| | 34-41 | 300x300 | N.P. | 39 | 20 | --- | Cumple |

Notas:
(1) Mortero de yeso

| Forjados 2 y 3 - Vigas expuestas en todas sus caras R 60 | | | | | | |
|--|---------|-------------|-----------|-------|----------------|--------|
| Pórtico | Tramo | Dimensiones | h_{min} | Área | $2(b_{min})^2$ | Estado |
| 11 | B18-B17 | 250x300 | 100 | 75000 | 20000 | Cumple |

| Forjados 2 y 3 - Muros R 60 | | | | | | |
|-----------------------------|-----------------|--------------------------|------------------------|--------------------------|--|--------|
| Ref. | Espesor (mm) | b _{min} (mm) | a _m (mm) | a _{min} (mm) | Rev. mín. nec. M. Yeso ⁽¹⁾ | Estado |
| M9 | 250 | 140 | 52 | 15 | --- | Cumple |
| | 250 | 140 | 46 | 15 | --- | Cumple |
| M10 | 250 | 140 | 52 | 15 | --- | Cumple |
| | 250 | 140 | 44 | 15 | --- | Cumple |
| M11 | 250 | 140 | 55 | 15 | --- | Cumple |
| | 250 | 140 | 46 | 15 | --- | Cumple |

Notas:
⁽¹⁾ Mortero de yeso

| Forjados 2 y 3 - Forjados reticulares R 60 | | | | | | | |
|--|----------|----------------------------|--------------------------|------------------------|--------------------------|--|--------|
| Paño | Forjado | b _{total} (mm) | b _{min} (mm) | a _m (mm) | a _{min} (mm) | Rev. mín. nec. M. Yeso ⁽¹⁾ | Estado |
| TODOS | CAN30CC5 | 120 | 100 | 30 | 20 | --- | Cumple |

Notas:
⁽¹⁾ Mortero de yeso

1.2.6.3.3 Forjado Pl. Atico

| Forjado Pl. Atico - Pilares R 60 | | | | | | |
|---|------------------------|------------------------|------------------------|------------------------|--|--------|
| b _{min} : 200 mm; a _{min} : 20 mm | | | | | | |
| Refs. | Cara X | | Cara Y | | Rev. mín. nec. M. Yeso ⁽¹⁾ | Estado |
| | b _x (mm) | a _m (mm) | b _y (mm) | a _m (mm) | | |
| 14 | 300 | 46 | 300 | 46 | --- | Cumple |
| 15 | 300 | 46 | 300 | 46 | --- | Cumple |
| 16 | 300 | 46 | 300 | 46 | --- | Cumple |
| 17 | 300 | 46 | 300 | 46 | --- | Cumple |
| 18 | 300 | 46 | 300 | 46 | --- | Cumple |
| 19 | 300 | 46 | 300 | 46 | --- | Cumple |
| 20 | 300 | 46 | 300 | 46 | --- | Cumple |
| 21 | 300 | 46 | 300 | 46 | --- | Cumple |
| 22 | 300 | 46 | 300 | 46 | --- | Cumple |
| 23 | 300 | 47 | 300 | 47 | --- | Cumple |
| 24 | 300 | 47 | 300 | 47 | --- | Cumple |
| 25 | 300 | 48 | 300 | 48 | --- | Cumple |
| 26 | 300 | 46 | 300 | 46 | --- | Cumple |
| 27 | 300 | 46 | 300 | 46 | --- | Cumple |
| 28 | 300 | 46 | 300 | 46 | --- | Cumple |
| 29 | 300 | 46 | 300 | 46 | --- | Cumple |
| 31 | 300 | 47 | 300 | 47 | --- | Cumple |
| 32 | 300 | 47 | 300 | 47 | --- | Cumple |
| 33 | 300 | 46 | 300 | 46 | --- | Cumple |
| 34 | 300 | 46 | 300 | 46 | --- | Cumple |

| | | | | | | |
|---------------------|-----|----|-----|----|-----|--------|
| 35 | 300 | 46 | 300 | 46 | --- | Cumple |
| 36 | 300 | 46 | 300 | 46 | --- | Cumple |
| 37 | 300 | 46 | 300 | 46 | --- | Cumple |
| 38 | 300 | 46 | 300 | 46 | --- | Cumple |
| 39 | 300 | 46 | 300 | 46 | --- | Cumple |
| 40 | 300 | 46 | 300 | 46 | --- | Cumple |
| 41 | 300 | 46 | 300 | 46 | --- | Cumple |
| Notas: | | | | | | |
| (1) Mortero de yeso | | | | | | |

Forjado Pl. Atico - Vigas R 60

| Pórtico | Tramo | Dimensiones (mm) | b _{min} (mm) | a _m (mm) | a _{min} (mm) | Rev. mín. nec. M. Yeso(1) | Estado |
|---------|---------|------------------|-----------------------|---------------------|-----------------------|---------------------------|--------|
| 1 | B12-B13 | 300x300 | N.P. | 39 | 20 | --- | Cumple |
| 2 | 14-15 | 300x300 | N.P. | 39 | 20 | --- | Cumple |
| 3 | 19-20 | 300x300 | N.P. | 39 | 20 | --- | Cumple |
| 4 | B33-23 | 300x300 | N.P. | 39 | 20 | --- | Cumple |
| | 23-24 | 300x300 | N.P. | 37 | 20 | --- | Cumple |
| | 24-25 | 300x300 | N.P. | 39 | 20 | --- | Cumple |
| | 25-B34 | 300x300 | N.P. | 41 | 20 | --- | Cumple |
| 5 | B22-B7 | 300x300 | N.P. | 39 | 20 | --- | Cumple |
| | B7-B6 | 300x300 | N.P. | 39 | 20 | --- | Cumple |
| 6 | M11-31 | 300x300 | N.P. | 39 | 20 | --- | Cumple |
| | 31-32 | 300x300 | N.P. | 39 | 20 | --- | Cumple |
| 7 | 35-B0 | 300x300 | N.P. | 39 | 20 | --- | Cumple |
| 8 | B1-41 | 300x300 | N.P. | 39 | 20 | --- | Cumple |
| 9 | B14-B16 | 300x300 | N.P. | 39 | 20 | --- | Cumple |
| | B16-B15 | 300x300 | N.P. | 39 | 20 | --- | Cumple |
| 10 | 14-21 | 300x300 | N.P. | 39 | 20 | --- | Cumple |
| | 21-28 | 300x300 | N.P. | 39 | 20 | --- | Cumple |
| | 28-35 | 300x300 | N.P. | 39 | 20 | --- | Cumple |
| 11 | B0-B14 | 300x300 | N.P. | 37 | 20 | --- | Cumple |
| 12 | B12-15 | 300x300 | N.P. | 37 | 20 | --- | Cumple |
| 13 | B32-23 | 250x300 | N.P. | 43 | 20 | --- | Cumple |
| | 23-B21 | 250x300 | N.P. | 41 | 20 | --- | Cumple |
| 14 | B29-B24 | 250x300 | N.P. | 41 | 20 | --- | Cumple |
| | B24-B23 | 250x300 | 100 | 41 | 20 | --- | Cumple |
| 15 | B17-17 | 300x300 | N.P. | 39 | 20 | --- | Cumple |
| | 17-24 | 300x300 | N.P. | 39 | 20 | --- | Cumple |
| | 24-B7 | 300x300 | N.P. | 37 | 20 | --- | Cumple |
| 16 | 31-38 | 300x300 | N.P. | 39 | 20 | --- | Cumple |
| | 38-B16 | 300x300 | N.P. | 39 | 20 | --- | Cumple |
| 17 | B31-25 | 500x300 | N.P. | 42 | 20 | --- | Cumple |
| | 25-32 | 500x300 | N.P. | 38 | 20 | --- | Cumple |
| | 32-B30 | 500x300 | N.P. | 42 | 20 | --- | Cumple |
| 18 | B13-19 | 300x300 | N.P. | 37 | 20 | --- | Cumple |
| 19 | B1-B15 | 300x300 | N.P. | 39 | 20 | --- | Cumple |
| 20 | 20-27 | 300x300 | N.P. | 39 | 20 | --- | Cumple |
| | 27-34 | 300x300 | N.P. | 39 | 20 | --- | Cumple |

| | | | | | | | |
|---------------------|-------|---------|------|----|----|-----|--------|
| | 34-41 | 300x300 | N.P. | 39 | 20 | --- | Cumple |
| Notas: | | | | | | | |
| (1) Mortero de yeso | | | | | | | |

Forjado Pl. Atico - Vigas expuestas en todas sus caras R 60

| Pórtico | Tramo | Dimensiones | h_{min} | Área | $2(b_{min})^2$ | Estado |
|---------|---------|-------------|-----------|-------|----------------|--------|
| 14 | B24-B23 | 250x300 | 100 | 75000 | 20000 | Cumple |

Forjado Pl. Atico - Muros R 60

| Ref. | Espesor (mm) | b_{min} (mm) | a_m (mm) | a_{min} (mm) | Rev. mín. nec. M. Yeso(1) | Estado |
|------|--------------|----------------|------------|----------------|---------------------------|--------|
| M9 | 250 | 140 | 42 | 15 | --- | Cumple |
| M10 | 250 | 140 | 43 | 15 | --- | Cumple |
| M11 | 250 | 140 | 42 | 15 | --- | Cumple |

Notas:

(1) Mortero de yeso

Forjado Pl. Atico - Forjados reticulares R 60

| Paño | Forjado | b_{total} (mm) | b_{min} (mm) | a_m (mm) | a_{min} (mm) | Rev. mín. nec. M. Yeso(1) | Estado |
|-------|----------|------------------|----------------|------------|----------------|---------------------------|--------|
| TODOS | CAN30CC5 | 120 | 100 | 30 | 20 | --- | Cumple |

Notas:

(1) Mortero de yeso

1.2.6.3.4 Forjado Cubierta

Forjado Cubierta - Pilares R 60

b_{min} : 200 mm; a_{min} : 20 mm

| Refs. | Cara X | | Cara Y | | Rev. mín. nec. M. Yeso(1) | Estado |
|-------|------------|------------|------------|------------|---------------------------|--------|
| | b_x (mm) | a_m (mm) | b_y (mm) | a_m (mm) | | |
| 14 | 300 | 46 | 300 | 46 | --- | Cumple |
| 15 | 300 | 46 | 300 | 46 | --- | Cumple |
| 16 | 300 | 46 | 300 | 46 | --- | Cumple |
| 17 | 300 | 46 | 300 | 46 | --- | Cumple |
| 18 | 300 | 46 | 300 | 46 | --- | Cumple |
| 19 | 300 | 46 | 300 | 46 | --- | Cumple |
| 20 | 300 | 46 | 300 | 46 | --- | Cumple |
| 21 | 300 | 46 | 300 | 46 | --- | Cumple |
| 22 | 300 | 46 | 300 | 46 | --- | Cumple |
| 23 | 300 | 47 | 300 | 47 | --- | Cumple |
| 24 | 300 | 47 | 300 | 47 | --- | Cumple |
| 25 | 300 | 48 | 300 | 48 | --- | Cumple |
| 26 | 300 | 46 | 300 | 46 | --- | Cumple |
| 27 | 300 | 46 | 300 | 46 | --- | Cumple |
| 28 | 300 | 46 | 300 | 46 | --- | Cumple |
| 29 | 300 | 46 | 300 | 46 | --- | Cumple |

| | | | | | | |
|----|-----|----|-----|----|-----|--------|
| 31 | 300 | 47 | 300 | 47 | --- | Cumple |
| 32 | 300 | 47 | 300 | 47 | --- | Cumple |
| 33 | 300 | 46 | 300 | 46 | --- | Cumple |
| 34 | 300 | 46 | 300 | 46 | --- | Cumple |

Notas:

(1) Mortero de yeso

| Forjado Cubierta - Vigas R 60 | | | | | | | |
|-------------------------------|---------------|---------------------|--------------------------|------------------------|--------------------------|------------------------------|--------|
| Pórtico | Tramo | Dimensiones (mm) | b _{min} (mm) | a _m (mm) | a _{min} (mm) | Rev. mín. nec. M. Yeso(1) | Estado |
| 1 | B12-B13 | 300x300 | N.P. | 39 | 20 | --- | Cumple |
| 2 | 14-15 | 300x300 | N.P. | 39 | 20 | --- | Cumple |
| 3 | 19-20 | 300x300 | N.P. | 39 | 20 | --- | Cumple |
| 4 | B36-23 | 300x300 | N.P. | 41 | 20 | --- | Cumple |
| | 23-24 | 300x300 | N.P. | 37 | 20 | --- | Cumple |
| | 24-25 | 300x300 | N.P. | 39 | 20 | --- | Cumple |
| 5 | B25-B7 | 300x300 | N.P. | 39 | 20 | --- | Cumple |
| | B7-B6 | 300x300 | N.P. | 39 | 20 | --- | Cumple |
| 6 | M11-31 | 300x300 | N.P. | 39 | 20 | --- | Cumple |
| | 31-32 | 300x300 | N.P. | 39 | 20 | --- | Cumple |
| 7 | 28-29 | 300x300 | N.P. | 39 | 20 | --- | Cumple |
| | 29-B18 | 300x300 | N.P. | 39 | 20 | --- | Cumple |
| | B18-33 | 300x300 | N.P. | 39 | 20 | --- | Cumple |
| | 33-34 | 300x300 | N.P. | 39 | 20 | --- | Cumple |
| 8 | 14-21 | 300x300 | N.P. | 39 | 20 | --- | Cumple |
| | 21-28 | 300x300 | N.P. | 39 | 20 | --- | Cumple |
| 9 | B12-15 | 300x300 | N.P. | 37 | 20 | --- | Cumple |
| 10 | B34-23 | 250x300 | N.P. | 41 | 20 | --- | Cumple |
| | 23-B24 | 250x300 | N.P. | 41 | 20 | --- | Cumple |
| 11 | M10-B28 | 250x300 | N.P. | 38 | 20 | --- | Cumple |
| 12 | B33-B27 | 250x300 | N.P. | 41 | 20 | --- | Cumple |
| | B27-B26 | 250x300 | 100 | 41 | 20 | --- | Cumple |
| 13 | Pórtico 6-B29 | 250x300 | N.P. | 38 | 20 | --- | Cumple |
| 14 | B17-17 | 300x300 | N.P. | 39 | 20 | --- | Cumple |
| | 17-24 | 300x300 | N.P. | 37 | 20 | --- | Cumple |
| | 24-B7 | 300x300 | N.P. | 37 | 20 | --- | Cumple |
| 15 | 31-B18 | 300x300 | N.P. | 39 | 20 | --- | Cumple |
| 16 | B35-25 | 500x300 | N.P. | 41 | 20 | --- | Cumple |
| | 25-32 | 500x300 | N.P. | 38 | 20 | --- | Cumple |
| | 32-B20 | 500x300 | N.P. | 38 | 20 | --- | Cumple |
| 17 | B13-19 | 300x300 | N.P. | 37 | 20 | --- | Cumple |
| 18 | 20-27 | 300x300 | N.P. | 39 | 20 | --- | Cumple |
| | 27-34 | 300x300 | N.P. | 39 | 20 | --- | Cumple |

Notas:

(1) Mortero de yeso

Forjado Cubierta - Vigas expuestas en todas sus caras R 60

| Pórtico | Tramo | Dimensiones | h_{\min} | Área | $2(b_{\min})^2$ | Estado |
|---------|---------|-------------|------------|-------|-----------------|--------|
| 12 | B27-B26 | 250x300 | 100 | 75000 | 20000 | Cumple |

Forjado Cubierta - Muros R 60

| Ref. | Espesor (mm) | b_{\min} (mm) | a_m (mm) | a_{\min} (mm) | Rev. mín. nec. M. Yeso ⁽¹⁾ | Estado |
|------|-----------------|--------------------|---------------|--------------------|--|--------|
| M9 | 250 | 140 | 43 | 15 | --- | Cumple |
| M10 | 250 | 140 | 43 | 15 | --- | Cumple |
| M11 | 250 | 140 | 43 | 15 | --- | Cumple |

Notas:

⁽¹⁾ Mortero de yeso

Forjado Cubierta - Losas macizas R 60

| Paño | Canto (mm) | a_m (mm) | a_{\min} (mm) | Rev. mín. nec. M. Yeso ⁽¹⁾ | Estado |
|---------|---------------|---------------|--------------------|--|--------|
| L1 y L2 | 300 | 30 | 20 | --- | Cumple |

Notas:

⁽¹⁾ Mortero de yeso

Forjado Cubierta - Forjados reticulares R 60

| Paño | Forjado | b_{total} (mm) | b_{\min} (mm) | a_m (mm) | a_{\min} (mm) | Rev. mín. nec. M. Yeso ⁽¹⁾ | Estado |
|-------|----------|----------------------------|--------------------|---------------|--------------------|--|--------|
| TODOS | CAN30CC5 | 120 | 100 | 30 | 20 | --- | Cumple |

Notas:

⁽¹⁾ Mortero de yeso

1.2.6.3.5 Losa Ascensor

Losa Ascensor - Pilares R 60

b_{\min} : 200 mm; a_{\min} : 20 mm

| Refs. | Cara X | | Cara Y | | Rev. mín. nec. M. Yeso ⁽¹⁾ | Estado |
|-------|---------------|---------------|---------------|---------------|--|--------|
| | b_x (mm) | a_m (mm) | b_y (mm) | a_m (mm) | | |
| 15 | 300 | 46 | 300 | 46 | --- | Cumple |
| 16 | 300 | 46 | 300 | 46 | --- | Cumple |
| 18 | 300 | 46 | 300 | 46 | --- | Cumple |
| 19 | 300 | 46 | 300 | 46 | --- | Cumple |
| 22 | 300 | 46 | 300 | 46 | --- | Cumple |
| 23 | 300 | 46 | 300 | 46 | --- | Cumple |
| 24 | 300 | 46 | 300 | 46 | --- | Cumple |
| 25 | 300 | 46 | 300 | 46 | --- | Cumple |
| 26 | 300 | 46 | 300 | 46 | --- | Cumple |
| 31 | 300 | 46 | 300 | 46 | --- | Cumple |
| 32 | 300 | 46 | 300 | 46 | --- | Cumple |

Notas:

(1) Mortero de yeso

Losa Ascensor - Muros R 60

| Ref. | Espesor (mm) | b_{min} (mm) | a_m (mm) | a_{min} (mm) | Rev. mín. nec. M. Yeso(1) | Estado |
|------|-----------------|-------------------|---------------|-------------------|------------------------------|--------|
| M9 | 250 | 140 | 41 | 15 | --- | Cumple |
| M10 | 250 | 140 | 43 | 15 | --- | Cumple |
| M11 | 250 | 140 | 43 | 15 | --- | Cumple |

Notas:

(1) Mortero de yeso

Losa Ascensor - Losas macizas R 60

| Paño | Canto (mm) | a_m (mm) | a_{min} (mm) | Rev. mín. nec. M. Yeso(1) | Estado |
|------|---------------|---------------|-------------------|------------------------------|--------|
| L1 | 200 | 30 | 10 | --- | Cumple |

Notas:

(1) Mortero de yeso

1.2.6.3.6 Forjado Cubierta Casetón

Forjado Cubierta Casetón - Pilares R 60

b_{min} : 200 mm; a_{min} : 20 mm

| Refs. | Cara X | | Cara Y | | Rev. mín. nec. M. Yeso(1) | Estado |
|-------|---------------|---------------|---------------|---------------|------------------------------|--------|
| | b_x (mm) | a_m (mm) | b_y (mm) | a_m (mm) | | |
| 15 | 300 | 46 | 300 | 46 | --- | Cumple |
| 16 | 300 | 46 | 300 | 46 | --- | Cumple |
| 18 | 300 | 46 | 300 | 46 | --- | Cumple |
| 19 | 300 | 46 | 300 | 46 | --- | Cumple |
| 22 | 300 | 46 | 300 | 46 | --- | Cumple |
| 23 | 300 | 46 | 300 | 46 | --- | Cumple |
| 24 | 300 | 46 | 300 | 46 | --- | Cumple |
| 25 | 300 | 46 | 300 | 46 | --- | Cumple |
| 26 | 300 | 46 | 300 | 46 | --- | Cumple |
| 30 | 250 | 46 | 250 | 46 | --- | Cumple |
| 31 | 300 | 46 | 300 | 46 | --- | Cumple |
| 32 | 300 | 46 | 300 | 46 | --- | Cumple |

Notas:

(1) Mortero de yeso

Forjado Cubierta Casetón - Vigas R 60

| Pórtico | Tramo | Dimensiones (mm) | a_m (mm) | a_{min} (mm) | Rev. mín. nec. M. Yeso(1) | Estado |
|---------|-------|---------------------|---------------|-------------------|------------------------------|--------|
| 1 | 15-16 | 300x300 | 39 | 20 | --- | Cumple |
| 2 | 18-19 | 300x300 | 39 | 20 | --- | Cumple |
| 3 | 23-24 | 600x300 | 37 | 20 | --- | Cumple |
| | 24-25 | 600x300 | 37 | 20 | --- | Cumple |

| | | | | | | |
|----|-------|---------|----|----|-----|--------|
| 4 | B1-23 | 300x300 | 39 | 20 | --- | Cumple |
| 5 | 25-B0 | 300x300 | 39 | 20 | --- | Cumple |
| 6 | 30-31 | 300x300 | 39 | 20 | --- | Cumple |
| | 31-32 | 300x300 | 39 | 20 | --- | Cumple |
| 7 | 15-22 | 400x300 | 38 | 20 | --- | Cumple |
| | 22-B1 | 400x300 | 38 | 20 | --- | Cumple |
| 8 | 16-23 | 300x300 | 39 | 20 | --- | Cumple |
| | 23-30 | 300x300 | 39 | 20 | --- | Cumple |
| 9 | 25-32 | 500x300 | 37 | 20 | --- | Cumple |
| 10 | 18-25 | 300x300 | 39 | 20 | --- | Cumple |
| 11 | 19-26 | 400x300 | 38 | 20 | --- | Cumple |
| | 26-B0 | 400x300 | 38 | 20 | --- | Cumple |

Notas:

(1) Mortero de yeso

Forjado Cubierta Casetón - Forjados reticulares R 60

| Paño | Forjado | b _{total} (mm) | b _{min} (mm) | a _m (mm) | a _{min} (mm) | Rev. mín. nec. M. Yeso ⁽¹⁾ | Estado |
|-------------|----------|----------------------------|--------------------------|------------------------|--------------------------|--|--------|
| R1, R2 y R3 | CAN30CC5 | 120 | 100 | 30 | 20 | --- | Cumple |

Notas:

(1) Mortero de yeso

Belén Castejón Garrido
Arquitecta Técnica