

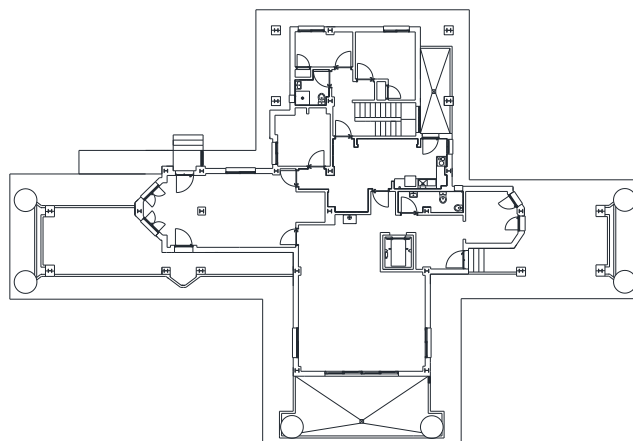
Proyecto Fin de Carrera
Proyecto Básico y de Ejecución
Vivienda Unifamiliar Aislada con Piscina

2011/2012



UNIVERSIDAD POLITÉCNICA DE CARTAGENA

ESCUELA DE ARQUITECTURA E INGENIERÍA DE EDIFICACIÓN



PROYECTO FIN DE CARRERA	PROYECTO BÁSICO Y DE EJECUCIÓN VIVIENDA UNIFAMILIAR AISLADA CON PISCINA
SITUACIÓN	C/ Algar (La Unión)
ALUMNO	Miguel Zapata Sánchez
TITULACIÓN	Arquitectura Técnica
AÑO ACADÉMICO	2011/2012
TUTORES	Josefa Ros Torres Julián Pérez Navarro

Índice

1.	MEMORIA DESCRIPTIVA.....	5
1.1	INFORMACIÓN PREVIA.....	5
1.1.1	Antecedentes	5
1.1.2	Objeto.....	5
1.1.3	Características físicas del emplazamiento.....	5
1.2	DESCRIPCIÓN DEL PROYECTO	6
1.2.1	Solución adoptada y justificación.....	6
1.3	ANÁLISIS URBANÍSTICO	7
1.3.1	Planeamiento en vigor y ordenanzas de aplicación	7
2.	MEMORIA DE CALIDADES.....	9
2.1	SANEAMIENTO	9
2.1.1	SISTEMA DE EVACUACIÓN	9
2.1.2	APARATOS SANITARIOS.....	10
2.2	CIMENTACIÓN	13
2.3	ESTRUCTURA	13
2.4	FORJADOS.....	13
2.4.1	RECERCADO SANITARIO.....	13
2.4.2	FORJADO	14
2.5	ALBAÑILERÍA, CANTERÍA Y PIEDRA ARTIFICIAL	15
2.5.1	ARENA	15
2.5.2	CEMENTO	15
2.5.3	LADRILLOS	16
2.5.4	BARDOS CERÁMICOS.....	18
2.6	YESOS.....	18
2.7	PAVIMENTOS Y ALICATADOS	18
2.8	FALSOS TECHOS.....	22
2.9	VIERTEAGUAS Y RECERCADOS.....	24
2.10	CARPINTERÍA EXTERIOR, PERSIANAS Y VIDRIOS	24
2.11	VENTILACIÓN.....	28
2.12	PASAMANOS Y BARANDILLAS	29

Proyecto Fin de Carrera
Proyecto Básico y de Ejecución
Vivienda Unifamiliar Aislada con Piscina

2011/2012

2.13	AISLAMIENTO E IMPERMEABILIZACIÓN.....	29
2.14	FONTANERÍA	30
2.14.1	Grifería.....	30
2.15	ELECTRICIDAD.....	32
2.16	COCINA	34
2.17	INSTALACIONES ESPECIALES	35
2.17.1	ASCENSOR	35
2.17.2	ESCALERA	36
2.17.3	PISCINA.....	37
2.18	PINTURA	40
2.19	VARIOS.....	40
2.19.1	ESTUFA DE LEÑA.....	40
2.19.2	CUBIERTA.....	41
2.19.3	REVESTIMIENTO EN PUNTOS SINGULARES DE FACHADA Y FORJADO	42
3.	MEMORIA CONSTRUCTIVA	43
3.1	SISTEMA ESTRUCTURAL	43
3.1.1	CIMENTACIÓN	43
3.1.2	ESTRUCTURA	44
3.2	ENVOLVENTE Y PARTICIONES.....	57
3.2.1	DESCRIPCIÓN CONSTRUCTIVA DE LAS ENVOLVENTES Y PARTICIONES.....	57
3.2.2	JUSTIFICACIÓN DEL CUMPLIMIENTO DE NORMAS	65
3.3	INSTALACIONES.....	69
3.3.1	SISTEMA DE EVACUACIÓN DE AGUAS.....	69
3.3.2	ABASTECIMIENTO DE AGUA.....	75
3.3.3	ELECTRIFICACIÓN	84
3.3.4	TOMA A TIERRA.....	91
3.3.5	ENERGÍA SOLAR Y CALEFACCIÓN	92
4.	MEDICIONES Y PRESUPUESTO.....	95

1. MEMORIA DESCRIPTIVA

1.1 INFORMACIÓN PREVIA

1.1.1 Antecedentes

Se redacta el siguiente proyecto cuyos datos básicos son:

PROYECTO	VIVIENDA UNIFAMILIAR DE DOS PLANTAS Y PISCINA
EMPLAZAMIENTO	C/ ALGAR
LOCALIDAD	LA UNIÓN
PROVINCIA	MURCIA

1.1.2 Objeto

El objetivo del presente proyecto es servir de soporte técnico y administrativo a la obra que en él se describe.

1.1.3 Características físicas del emplazamiento

Las características que definen el emplazamiento son:

FORMA GEOMÉTRICA	SEMI RECTANGULAR
ORIENTACIÓN FACHADA PRINCIPAL	SUR OESTE
SUPERFICIE TOTAL PARCELA	2.559,78 m ²
SUPERFICIE NETA	2.559,78 m ²
SUPERFICIE OCUPADA	554,29 m ²
SUPERFICIE EN PROYECCIÓN	554,29 m ²

(Ver Plano de Situación y Emplazamiento)

Proyecto Fin de Carrera Proyecto Básico y de Ejecución Vivienda Unifamiliar Aislada con Piscina

2011/2012

Dispone de los siguientes servicios:

RED DE AGUA POTABLE	SI
ENERGÍA ELECTRICA	SI
ALUMBRADO PÚBLICO	SI
ENCINTADO DE ACERAS Y BORDILLOS	NO
ASFALTO	SOLO EN CALLE PRINCIPAL
SANEAMIENTO	SI
GAS	NO
TELECOMUNICACIONES	SI

1.2 DESCRIPCIÓN DEL PROYECTO

Se parte del siguiente programa de necesidades:

Vivienda unifamiliar aislada, compuesta de dos plantas (baja y primera), con 6 dormitorios y 4 cuartos de baño, adaptada para habitantes minusválidos. Incluye piscina cubierta en el exterior de la vivienda.

1.2.1 Solución adoptada y justificación

Planta baja. Entrada a la parcela por C/ Algar. Conecta con la planta baja de la vivienda. Consta de un dormitorio, dos baños, recibidor, salón comedor, sala de estar, cocina, despensa, sala de juegos, dos terrazas y patio. Entrada para minusválidos por el acceso que da a C/ Miguel de Unamuno.

Planta primera. Se accede desde la planta baja a través de una escalera de tres tramos, una de caracol y un ascensor. Consta de cinco dormitorios, dos baños, una terraza y dos balcones.

Piscina. Situada en el exterior de la vivienda. Será cubierta con una estructura prefabricada, que permita la apertura en todo su perímetro.

1.3 ANÁLISIS URBANÍSTICO

1.3.1 Planeamiento en vigor y ordenanzas de aplicación

Según la Ley de la Comunidad Autónoma de Murcia 1/2001, de 24 de abril, del Suelo de la Región de Murcia, en el Capítulo II Clasificación del Suelo, se trata de un suelo urbano sin consolidar.

ANEXO. Ordenanza U-1. Norma subsidiaria de planeamiento del Excmo. Ayuntamiento de la Unión (Murcia).

➤ **Definición:**

Corresponde a zonas periféricas del núcleo urbano y pedanías de Portmán y los Roches.

➤ **Condiciones de volumen (U-1):**

- **Alineaciones:** Serán las específicas en el plano correspondiente.
- **Altura:** La altura máxima será de dos plantas, 7,00 metros. No se señala altura mínima.
- **Edificabilidad:** Será el resultado de la aplicación conjunta de las disposiciones de la altura y fondo edificable.
- **Fachada mínima:** Se establece una fachada mínima de 5 metros.
- **Fondo máximo:** Se establece un fondo máximo edificable de 15 metros, medidos en la perpendicular a la línea de fachada salvo en el caso de edificación aislada.
- **Parcela mínima:** Parcela mínima de 60 metros cuadrados. Podrán autorizarse edificaciones sobre parcelas de superficie menor, en los solares resultantes de la demolición de edificaciones en los cacos antiguos de la población.

- **Patios:**
 - a. De manzana.
La anchura mínima del patio de manzana será 7,00 metros.
Se entenderá que carece de patio de manzana aquellos cuya anchura sea inferior.
En estos casos se aplicarán las disposiciones sobre patios de parcela. Dentro del patio de manzana se autorizan edificaciones de altura máxima 3,60 metros para uso comercial, garajes o actividades agrícolas compatibles con la vivienda.
 - b. De parcela.
Se estará a lo dispuesto en el apartado correspondiente de las Normas Generales.
- **Salientes y vuelos:** Se estará a lo dispuesto en las Normas Generales.
- **Vuelos cerrados:** Máximo 1/10 de ancho de la calle, con un máximo de 0,80 metros, sin rebasar nunca el ancho de la acera. Quedarán separados de las fincas contiguas en una longitud, como mínimo, igual al saliente y no inferior a 0,60 metros.
- **Vuelos abiertos:** El saliente máximo será 1/10 del ancho de la calle, con un máximo de 1,00 metros.
- **Edificación aislada:** En edificación aislada la distancia a linderos laterales será no menos de 3 metros. En el caso de existir edificación medianera será obligatorio adosarse a la misma y cumplir la normativa en los demás linderos. La ocupación del suelo no será mayor del 60 % (en cuyo caso el fondo máximo de 15 metros no le será de aplicación).
- **Actuación por manzana completa:** Cuando la actuación sea sobre la totalidad de una manzana la ordenación será libre, limitándose, la ocupación al 60 % del solar y altura máxima a dos plantas, 7,00 metros.
- **Determinación sobre uso y destino del suelo y la edificación:**
 - **Vivienda:** Permitida las viviendas unifamiliares o plurifamiliares en manzana cerrada y unifamiliares en aislada o agrupadas.

2. MEMORIA DE CALIDADES

2.1 SANEAMIENTO

2.1.1 SISTEMA DE EVACUACIÓN

- Sistema de evacuación de PVC, del catálogo de “Evacuación insonorizada” de Adequa Uralita. Tubos y accesorios.



- Arquetas de saneamiento, tanto a pie de bajante, como arquetas de paso, sifónicas o generales, de Adequa Uralita. Las dimensiones se especifican en *Memoria Constructiva y Plano de Saneamiento*. Arquetas Monobloc de polipropileno, con múltiples conexiones. Base con pendiente a tres aguas. Sellado entre cuerpo y acometidas mediante aplicación de un sellante. Total estanqueidad entre tapa y cuerpo mediante junta de estanqueidad. Posibilidad de atornillar las tapas y rejilla a la arqueta. Sifonado con solución mediante codos.



- Canales Rheinzink de soporte rápido, de 100 y 125 mm de diámetro, con perfiles de aluminio.



2.1.2 APARATOS SANITARIOS

- Pie de ducha acrílico de la serie Duraplan, de la marca Duravit, suministrado por Terrapilar, con dimensiones 160 x 90 mm y 4 mm de altura.



- Plato de ducha de resinas extraplano Huracán de The Bath Point, de dimensiones 75x75 mm y 30 mm de altura, en color blanco.



- Inodoros Formentera de The Bath Point. Con salida dual y mecanismo de doble descarga 3/6 litros. Bidés de la misma serie.



- Un lavabo de sobre-encimera Sardinero, cerámico blanco, de The Bath Point.



- Dos lavabos Rhin, suspendidos y uno de sobre-encimera, con dosificador empotrado de The Btah Point.



- Bañera de hidromasaje Star Gala Aire + Agua 180x90x59 mm de Hidromasaje.net.



2.2 CIMENTACIÓN

- Hormigón: HA-30/B/20/IIa fabricado y suministrado por Holcim.
- Acero: Acero en barras corrugadas UNE-EN 10080 B 400 S, elaborado en taller y colocado en obra.
- Impermeabilizante: mortero hidráulico impermeabilizante Morcem Dry F de Grupo Puma.

2.3 ESTRUCTURA

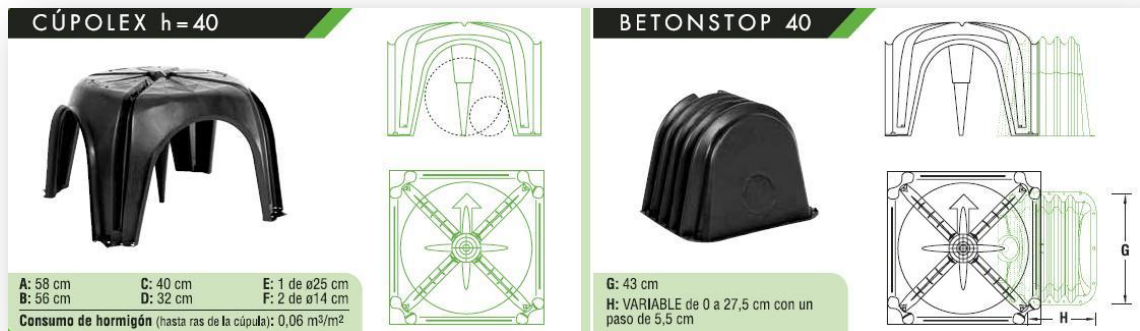
- Soportes: HEA 220 y 240 de acero laminado S355.
- Vigas principales: IPE 220, 240, 270, 300 y 450 de acero laminado S275.
- Vigas secundarias: IPE 160, 200, 220 de acero laminado S275.

2.4 FORJADOS

2.4.1 RECRECIDO SANITARIO

- Recreido sanitario sobre losa de cimentación con Cúpolex y Betonstop de 40 cm de altura, con una capa de compresión de 3 cm. Permite hasta 200 kg/m^2 en cargas permanentes y de uso.

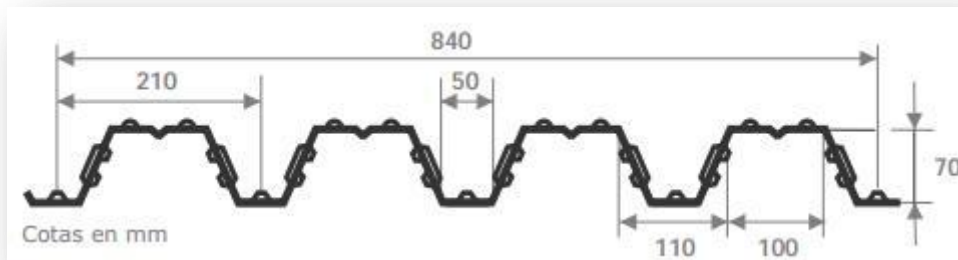
- Hormigón: HA-25/B/12/Ila fabricado y suministrado por Holcim.
- Mallazo: de 25x25 y 5 mm de diámetro.



2.4.2 FORJADO

- Forjado de losa mixta, canto 14 cm, con chapa colaborante, grecada, de acero galvanizado de 0,75 mm de espesor, 70 mm de canto y 210 mm de intereje.





- Hormigón: HA-30/B/12/IIa fabricado en central y vertido con cubilote.
- Acero: Armadura negativa mediante barras corrugadas UNE-EN 10080 B 500 S, de 10 mm de diámetro, colocada en los apoyos centrales cada 20 cm.
- Mallazo: ME 150x150x5 mm, acero B 500 T UNE-EN 10080.

2.5 ALBAÑILERÍA, CANTERÍA Y PIEDRA ARTIFICIAL

2.5.1 ARENA

- Arena de cantera suministrada por Terrapilar.

2.5.2 CEMENTO

- Cemento para albañilería CEM I 42,5 R, de Cementos La Cruz.

CARACTERÍSTICAS		ESPECIFICACIONES NORMA
COMPONENTES	Clinker (%)	95-100
	Comp. minoritarios (%)	0-5
QUÍMICAS	Pérdida por calcinación	≤ 5.0
	Residuo insoluble	≤ 5.0
	Sulfato (%)	≤ 4.0
	Cloruro (%)	≤ 0.10
FÍSICAS	Principio de fraguado (min)	≥ 60
	Final de fraguado (min)	≤ 720

	Expansión (mm)	≤ 10.0
MECÁNICAS	Resistencia a compresión 2 días (N/mm ²)	≥ 20
	Resistencia a compresión 7 días (N/mm ²)	-
	Resistencia a compresión 28 días (N/mm ²)	42,5-62,5

2.5.3 LADRILLOS

- Hueco de arcilla cocida con doble perforación horizontal H-7 (240,120,66) de Ladrillera Murciana.

DIMENSIONES Y TOLERANCIAS			
	Largo	Ancho	Alto
Valor declarado	240 mm	120 mm	66 mm
Recorrido R2+	5	3	1



- Hueco de arcilla cocida con doble perforación horizontal H-9 (240,120,80) de Ladrillera Murciana.

DIMENSIONES Y TOLERANCIAS			
	Largo	Ancho	Alto
Valor declarado	240 mm	120 mm	80 mm
Recorrido R2+	5	3	1



- Para la fachada ladrillo cerámico Palautec, Camel A8 con junta blanca enrasada.



CARACTERÍSTICAS TÉCNICAS	
ABSORCIÓN	$\leq 8\%$
SUCCIÓN	$\leq 0,2 \text{ Kg}/(\text{m}^2 \times \text{min})$
RESISTENCIA	$\geq 30 \text{ N}/\text{mm}^2$
DENSIDAD	$2100 \text{ Kg}/\text{m}^3$
MASA	$\geq 1800 \text{ g}$

FORMATO	
DIMENSIONES	238x113 mm
GROSOR	52 mm
ACABADO	LISO
TONO	PLANO
Uds./ m ²	63

2.5.4 BARDOS CERÁMICOS

- Bardo cerámico de Cerámicas Alonso de las siguientes dimensiones y características.

DIMENSIONES (cm)	PIEZAS/m ²	PESO(Kg)	PIEZAS/PALET	EMPLEO
3,5X25X100	4	6,79	160	C. INCLINADA
3X20X50	10	2,5	400	C. PLANA

2.6 YESOS

- Yeso de acabado-enlucido: Amatisa extra V de Algíss (Uralita) superfino.
- Yeso para sujeciones: Yeso manual rápido Jade V de Algíss (Uralita).

2.7 PAVIMENTOS Y ALICATADOS

- Para la vivienda en general parquet Haro, 1-lama 4v, Roble Ópalo. Colocación Comfortec.



- Bajo el parquet se colocará una base de terrazo, con piezas de 40x40 cm. y un grosor de 3 cm.



- En cuartos de baño pavimento y alicatado porcelánico de la colección Tau Coliseo con acabado mate de Tau Cerámica Mythos:
 - Blanco de 25x36'5, 30x60 cm. y de 60x60 cm.
 - Negro de 30x60 cm.
 - Decor de 25x36'5 cm.
 - Listelo Mosaico de 5x25 cm.



- En terrazas pavimento de la colección Ibérica con acabado mate de Tau Cerámica Palma Cuero:
 - Pavimento 25x25cm.
 - Listelo Decor 12,5x25 cm.
 - Palma 25 Taco Azul 3x3 cm.
 - Palma Listelo Azul 3x25 cm.
 - Peldaño de 25x33,3 cm.



Proyecto Fin de Carrera Proyecto Básico y de Ejecución Vivienda Unifamiliar Aislada con Piscina

2011/2012

- En la cocina pavimento y alicatado de la colección Mayfair de Tau Cerámica:
 - Pavimento Mayfair Marfil de 31'6x31'6 cm.
 - Alicatado Mayfair Marfil 20x60 cm. Mayfair Beige Listelo de 5x60 cm. Mayfair Beige Tesela de 35x35 cm.



- Encimera de Silestone, Serie Sport, Cemento Spa.

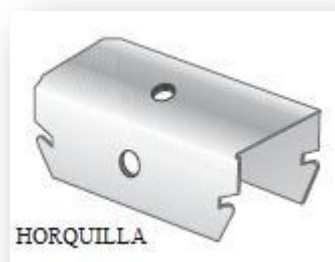


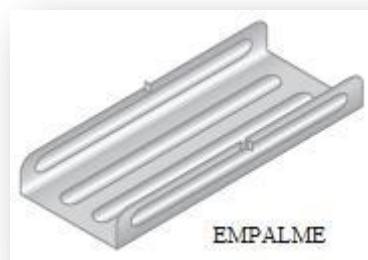
- Sala de juegos con moqueta de Lana Mod. Teide Marrón 702 de Moquetas Hermanos Roldán.



2.8 FALSOS TECHOS

- Placa de yeso laminado Pladur Tec para techo suspendido con perfiles T-47 y PH-45, con horquillas T-47 mediante varilla roscada y piezas de empalme T-47.





- Enlucido de las placas y junteado con Pladur Perfect Airless Acabado fino.



PRESENTACIÓN	BOTE 25 Kg
CALIDAD DE TERMINACIÓN	Q4
TIEMPO DE UTILIZACIÓN	EN CUBO CERRADO, 48 h.
TIEMPO DE SECADO	12-24 h. DEPENDE DEL CLIMA

APLICACIÓN	FINO DE TERMINACIÓN
CONSERVACIÓN	6 MESES
NORMATIVA	UNE EN 13963

2.9 VIERTEAGUAS Y RECERCADOS

- Vierteaguas de caliza Capri, de El Perinero.

2.10 CARPINTERÍA EXTERIOR, PERSIANAS Y VIDRIOS

- Ventanas de PVC, correderas, con el sistema de perfiles Ekosol, de la marca Cesur, en color blanco. Tienen gran estabilidad debido al ancho de los perfiles (70 mm. en el caso de los marcos) y los refuerzos con perfiles de acero galvanizado.
- Ventanas de PVC, abatibles, Softline 70, de la marca Cesur, en color blanco. Refuerzos de acero galvanizado



- Para puertas correderas exteriores el modelo Elevadora de la marca Cesur en color blanco.



- Ventana guillotina en la cocina, de la marca Kommerling, Serie 450, de PVC, en color blanco.



Proyecto Fin de Carrera Proyecto Básico y de Ejecución Vivienda Unifamiliar Aislada con Piscina

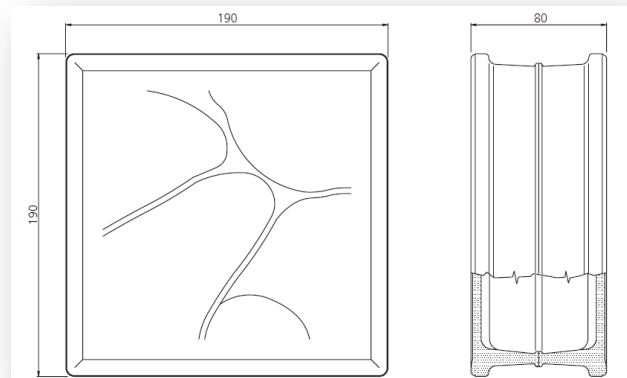
2011/2012

- Cajón para persiana: Regilux de La Viuda, para persianas de terminal reforzado T-51 de PVC con guía lateral de PVC de 45x55 mm.
- Vidrio: Climalit Planitherm Ultra N.

CARACTERÍSTICAS TÉCNICAS		
COMPOSICIÓN (mm)	4 (12) 4	
POSICIÓN DE LA CAPA	3	2
FACTORES LUMINOSOS		
T 1 (%)	80	
R.EXT. (%)	12	
FACTOR SOLAR (g)	0,62	0,58
COEF. DE SOMBRA (SC)	0,72	0,67
VALOR U		
AIRE (W/m ² K)	1,6	
Ar 90% (W/m ² K)	1,3	

- Moldeados de vidrio: Moldeados de vidrio cuadrados transparentes Pegasus de la marca Vitroland. Colocado por el método tradicional, tal como se explicará en *Memoria Constructiva*.

CARACTERÍSTICAS TÉCNICAS	
DIMENSIONES (cm)	19X19X8
PESO (Kg)	2,3
N. PIEZAS/m ²	25/27 (DEPENDE DE LA JUNTA)
PESO/m ² (KN)	~ 0,78
TRANSMISIÓN LUMINOSA (%)	79,5
AISLAMIENTO ACÚSTICO (dB)	40
AISLAMIENTO TÉRMICO (W/m ² K)	2,8
RESISTENCIA Y REACCIÓN AL FUEGO	G 60 (DIN 4102)

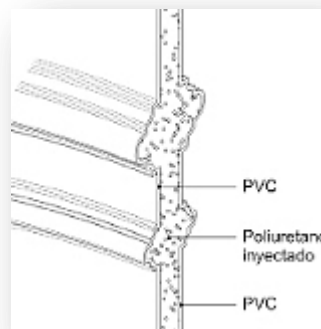


- Puertas abatibles L84 y L84 VP4 Ébano unif. de la Serie Lisa de Puertas San Rafael. Luz de paso de ancho 830 mm, de alto 2020 mm.





- Puertas de acceso a la vivienda Hermet 10. Seguridad y funcionalidad. Formada por PVC y poliuretano inyectado.



2.11 VENTILACIÓN

- Remate de ventilación de acero inoxidable 316 2B (mate) Coberfast, de 150 mm. de diámetro. Con sus accesorios, abrazadera interna 150, abrazadera de forjado 150, base de adaptación 150 y reducción múltiple 150.

2.12 PASAMANOS Y BARANDILLAS

(Ver punto 2.17.2)

2.13 AISLAMIENTO E IMPERMEABILIZACIÓN

- En fachadas aislante térmico-acústico de panel compacto de lana de vidrio hidrofugada, ECO 60, revestida por una de sus caras con una resistente barrera de vapor (Kraft + polietileno) de la marca Isover, suministrado por Terrapilar.



CARACTERÍSTICAS TÉCNICAS			
DIMENSIONES	ESPESOR	LARGO	ANCHO
	60 mm.	1,35 m.	0,6 m.
RESISTENCIA TÉCNICA	ESPESOR	C. TÉRMICA	R.TÉRMICA
	60 mm.	$\leq 0,038W/(m \cdot k)$	$>1,75(m^2 \cdot k)/W$
AISLAMIENTO ACÚSTICO	R_A		R_W
	52,5 dBA		53 dB
REACCIÓN AL FUEGO	EUROCLASE F		

- Para cubierta Panel IXX0. Panel rígido de alta densidad, constituido por lana de roca hidrofugada, revestido en una de sus caras por un complejo de oxiasfalto con un film de polipropileno termofusible, de 40 mm de espesor, suministrado por Terrapilar.

2.14 FONTANERÍA

- Tubo de cobre rígido para instalaciones sanitarias y recocido para calefacción Sanitub, de la marca La Farga Group.
- Accesorios de cobre de la marca Bäninnger.

2.14.1 Grifería

- Para bañera de hidromasaje, OA conjunto grifería, de accesorios para Star Gala.AI+AS. Incluye un mezclador monomando, un desviador de dos funciones, cascada de agua para el llenado y teleducha integrada en el casco de la bañera.
- Para lavabos y bidés monomando de la serie Pop de The Bath Point.



- Para duchas Columna de Hidromasaje Victoria Termostática Negra de The Bath Point.



- Para fregadero Caño extraíble con inversor chorro-ducha Cromo de la marca Franke.



2.15 ELECTRICIDAD

- Cable eléctrico de cobre electrolítico recocido Afumex 1000 V (AS) IrisTech de Prysmian.

CARACTERÍSTICAS CONDUCTOR	
NORMA	UNE 21123-4
TENSIÓN NOMINAL	0,6/1kV
ENSAYO DE TENSIÓN EN C.A. 5 min.	35000 V
MATERIAL	COBRE
FLEXIBILIDAD	CLASE 5 UNE EN 60228
Tª MÁXIMA EN EL CONDUCTOR	90°C EN SERVICIO-250°C EN CORTOCIRCUITO
AISLAMIENTO	
MATERIAL	POLIETILENO RETICULADO (XLPE) -TIPO DIX3
COLORES	AMARI./VERDE-MARRÓN-AZUL-NEGRO-GRIS
CUBIERTA	
MATERIAL	MEZLA CERO HALÓGENOS-TIPO AFUMEX Z1
COLOR	VERDE CON FRANJA PARA ESCRITURA

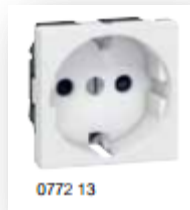
- Bandeja porta-cables de chapa BP60 de Cablofil.



- Caja de abonado empotrable para ICP y protección de Legrand. Con puerta blanca.



- Tomas de corriente, marcos e interruptores Mosaic, de Legrand.



- Toma de telefonía LCS2, de Legrand.



- Toma de TV y FM Mosaic, de Legrand.



2.16 COCINA

- Fregadero Planario filotop POX 211 de Acero Inoxidable, de dimensiones 1000x510 mm. de la marca Franke.

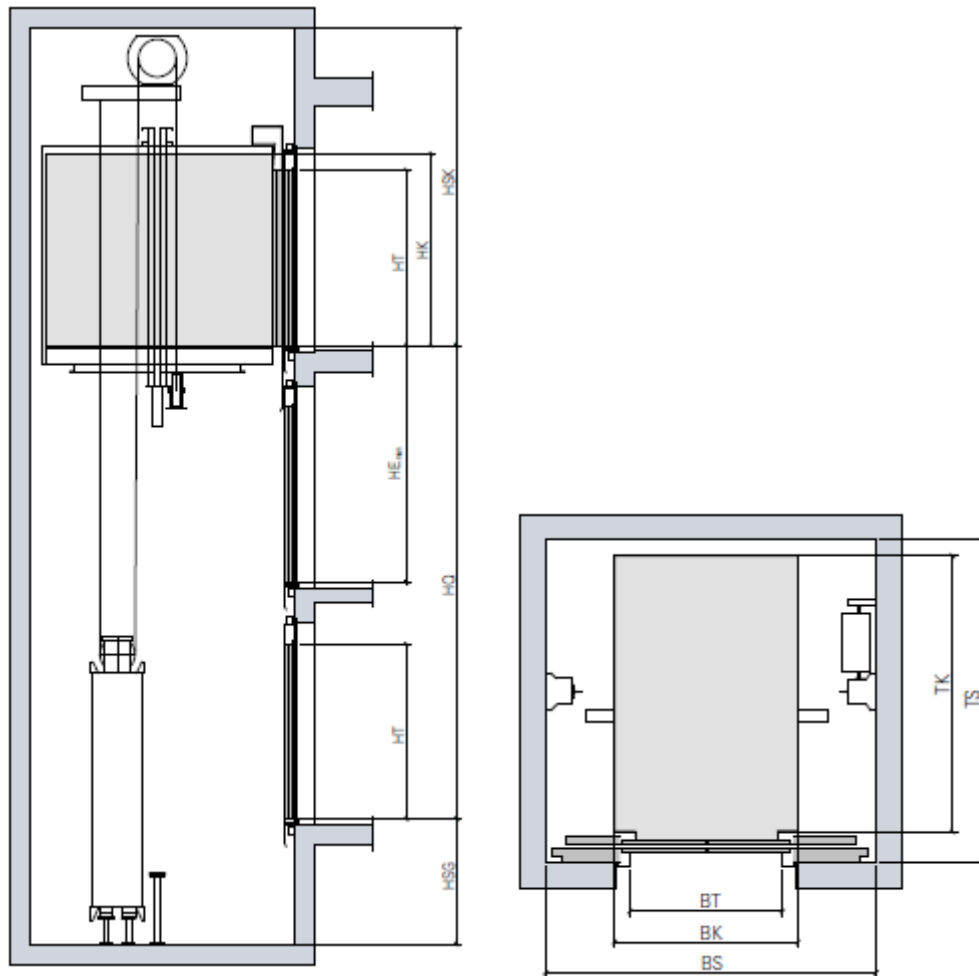


- Lavavajillas FDW 614 DHE A+ de la marca Franke.
- Placa de inducción 4 PIN-630 Cristal Negro de la marca Franke.
- Campana extractora Bridge-Cristal Negro de la marca Franke. Control remoto.

2.17 INSTALACIONES ESPECIALES

2.17.1 ASCENSOR

- Ascensor unifamiliar Schindler 3400. Ascensor de pasajeros modular basado en unos componentes prefabricados de última generación. No requiere cuarto de máquinas. Sus dimensiones de cabina son 1100 x 1400 mm y una altura de 2200 mm. Su puerta con 900 mm de ancho y 2000 mm de altura. Tiene una capacidad de 630 Kg. (8 personas) y una velocidad máxima de 1,0 m/s. Requiere una profundidad de foso de 1500 mm y 1400 mm en su parte superior. El hueco requerido para su instalación es de 1650 x 1850 mm.



2.17.2 ESCALERA

- Escalera de interior a tramos, compuesta por estructura metálica bilateral y peldaños en madera de roble de 40 mm de espesor. Barandilla compuesta de montantes metálicos y 3 varillas en acero inoxidable, con pasamanos de madera maciza.



2.17.3 PISCINA

Todos los elementos de piscina que se describen a continuación son de la marca Dayamon Pool, excepto la cubierta, que será de la marca Cubrisa.

- Filtro de arena de sílex Florida, fabricado en poliéster laminado con fibra de vidrio, color azul turquesa, equipado con válvula de 6 vías, manómetro y purga.

Presión máxima	Caudal	Capacidad arena
2,5 Kg/cm ² .	9 m ³ /h	85 Kg

- Bomba para piscinas privadas Ondina. Cuerpo en termoplástico inyectado. Turbina en noryl con F.V.

Modelo	Caudal l/h	Motor	CV	kW	Fase
OK 51 B	8.500	63	0,5	5,5	II/III



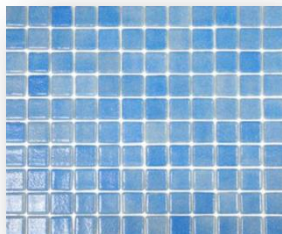
- Skimmer de boca ancha para empotrar en hormigón, con tratamiento UV en las partes que no quedan enterradas, fabricados en ABS blanco, con flotador de compuerta y clapeta para regulación de caudal. Conexión inferior de aspiración. Conexión simultanea al sumidero con diámetro de salida de 50 mm. Conexión superior de evacuación de agua sobrante y cesto de recogida de residuos.



- Escaleras de acero inoxidable Standar, para piscinas enterradas, acabado brillante, con 4 peldaños.
- Ducha de acero inoxidable pulido Standar. Incluye cuerpo de ducha, rociador y embellecedor. Diámetro 43 mm.



- Acabado de piscina en gresite azul celeste, Modelo Nieblas. Dimensiones 25x25 mm. Formato de malla/pvc.
- Coronación baldosa Portuguesa envejecida, de la serie Casa Coa, de 40 x 40 cm.



- Cubierta para piscina de diseño circular con unión central, que permite una apertura total en todo el perímetro gracias a sus puertas laterales de guillotina que se deslizan hacia el techo. Sistema de acristalamiento de materiales sintéticos transparentes, de gran seguridad contra impactos y alto poder de captación calorífica. Se trata de metacrilatos de gran sección vertical, que permiten una entrada total de los rayos solares y gran luminosidad. Las partes superiores de los módulos que componen nuestra cubierta están cerrados con policarbonatos alveolares sellados, con cámara de retención de calor, evitando las pérdidas y produciendo el llamado efecto invernadero, con el que conseguimos aumentar la temperatura ambiental, así como la del agua. Las uniones en zona de juntas se refuerzan con escuadras macizas de aluminio fabricadas

por inyección. Las puertas de acceso con el sistema corredera, contarán con cerradura de seguridad con llave.



2.18 PINTURA

- En paredes pintura plástica, base agua, mate de la serie Toscana, Salmón Suave de la marca Bruguer. Detalles con Salmón natural de la misma marca y modelo.

2.19 VARIOS

2.19.1 ESTUFA DE LEÑA

- Vidrio: Estufa de leña, modelo Suiza, de la marca Mediterránea. Metálica frontal elaborada en chapa de acero de 4 mm y acabado en pintura anticorrosiva resistente a 650°C. Puertas de fundición con cristal vitrocerámico resistente a 750°C. Regulación del aire de combustión primario. Doble cámara. Cajón recoge cenizas. Horno superior con sistema envolvente, ladrillo refractario y termómetro.



- Té con tapón para desviación de la salida de humos.



2.19.2 CUBIERTA

- Lámina de 0,8 mm de zinc, instalado con el sistema de junta alzada, de XMZINK Cubiertas.

DATOS TÉCNICOS	
DENSIDAD (PESO ESPECIAL)	7,2 g/cm ³
PUNTO DE FUSIÓN	418 °C
LÍMITE DE RECRISTALIZACIÓN	>300 °C
COEFICIENTE DE DILATACIÓN EN DIRECCIÓN DE LA LAMINACIÓN	2,2 mm/m x 100K
PESO PARA LÁMINA DE 0,8 mm (JUNTA ALZADA)	6,56 Kg/m ²

- Accesorios de zinc de Parrilla S.A.

2.19.3 REVESTIMIENTO EN PUNTOS SINGULARES DE FACHADA Y FORJADO

- En las zonas donde quede vista la parte inferior del forjado, en el exterior de la vivienda, así como los cantos que sobresalgan de la fachada, serán recubiertos con Rockpanel Metallics DE 6 mm, de Rockwool Company. Color gris grafito. Tipo Durable.

CARACTERÍSTICAS MECÁNICAS		NORMA
MÓDULO DE ELASTICIDAD	4015 N/mm ²	EN 310
RESISTENCIA A FLEXIÓN	5260 N/mm ²	EN 310/EN1058 f ₀₅
CARACTERÍSTICAS FÍSICAS		NORMA
MASA VOLUMÉTRICA NOMINAL	1050 ± 150 Kg/mm ³	-
MASA NOMINAL POR UNIDAD DE SUPERFICIE	6,3 Kg/mm ²	-
COEFICIENTE DE EXPANSIÓN LINEAL	11 x 10 ³ mm/(m°K)	EN 438-2
PROTECCIÓN CONTRA INCENDIOS		NORMA
CLASE DE FUEGO (CLASE EURO)	B-s2-d0	EN-13501-1

3. MEMORIA CONSTRUCTIVA

3.1 SISTEMA ESTRUCTURAL

3.1.1 CIMENTACIÓN

3.1.1.1 Descripción física del suelo

La parcela tiene una forma semi-rectangular. Respecto al terreno, se trata de un suelo cohesivo de consistencia firme, con estratos homogéneos y horizontales, cuyas características geotécnicas no disminuyen con la profundidad. Libre de corrientes de agua subterráneas.

3.1.1.2 Descripción de la cimentación proyectada

Losa horizontal de planta irregular, con canto constante de 50 cm.

El hormigón empleado será HA-30/B/20/IIa fabricado en central y vertido con cubilote.

El acero de refuerzos será B 400 S, en barras corrugadas de 10 mm. de diámetro, mientras que la armadura base (inferior y superior) será de 12 mm. de diámetro cada 20 cm.

El recubrimiento de armaduras será de 50 mm.

3.1.1.3 Predimensionado de la cimentación

Predimensionado realizado según la NTE-CSL.

- Cargas:

Los soportes transmiten a la losa fundamentalmente esfuerzos de compresión. La relación para cada pórtico P_e/P , siendo P_e la carga del soporte extremo de pórtico y P la carga del soporte interior correspondiente. Establecemos una relación de 0,7.

- Vuelos:

Con la relación de carga de 0.7, obtenemos otra relación V/L , según la Tabla 1, será 0.25.

El vuelo establecido es de 1,0 m. excepto para los pilares 24 y 25, que tienen un vuelo de losa de 1,75 m y 1,40 m como podemos observar en el plano de cimentación.

- Canto de losa y armaduras:

La Tabla 4 determina el canto mínimo de la losa en cm. y las armaduras de refuerzo inferior $n_1\phi_1$ y $n_2\phi_2$ en las direcciones L_1 y L_2 , respectivamente.

Los pórticos de borde se armarán con un refuerzo del mismo diámetro que los pórticos paralelos a él, y con un número de barras m_1 y m_2 , igual a $m_1 = 0,5 n_1 + V_2/S$ y $m_2 = 0,5 n_2 + V_1/S$, respectivamente, siendo S la separación entre barras determinada en la Tabla 5.

Obtenemos un canto de losa de 50 cm de losa.

Establecemos un armado de refuerzo de 10 barras de 10 mm de diámetro, con una separación de 20 cm entre barras, bajo los pilares; siendo innecesario la colocación de refuerzos entre pilares en la cara superior de la losa de cimentación. La longitud de estos refuerzos depende de la separación entre los soportes de cada pórtico, las dimensiones son las establecidas en el correspondiente plano de cimentación.

Con el canto de losa de 50 cm que hemos obtenido, vamos a la Tabla 5 y establecemos la armadura base (superior e inferior) en barras de 12 mm cada 20 cm.

3.1.2 ESTRUCTURA

3.1.2.1 Sistema estructural

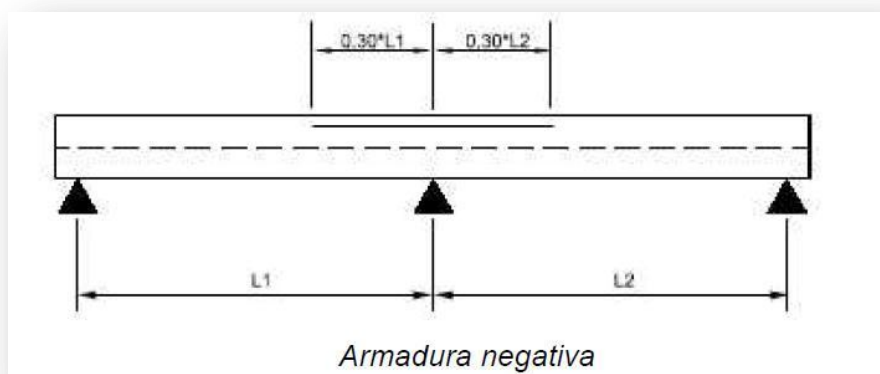
Sistema estructural porticado, formado por soportes y vigas metálicas y forjado de chapa colaborante.

Los soportes son perfiles laminados HEB, conectados mediante unión soldada a las vigas principales, formadas por perfiles laminados IPE, actuando conjuntamente como una estructura porticada. Las vigas secundarias estarán soldadas a soportes y a vigas principales, también serán perfiles laminados IPE de menores dimensiones que las principales; estas servirán para sostener el forjado.

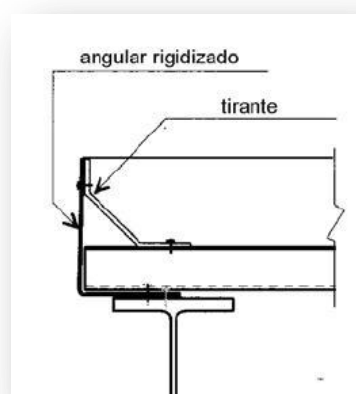
El forjado, formado por una chapa grecada de acero galvanizado, está unida al ala superior de las vigas secundarias mediante conectadores soldados, y que actuará de encofrado perdido sobre la que se vierte el hormigón.

La losa de forjado comprende la chapa colaborante de poco canto, con el hormigón armado y una capa de compresión, las cuales actúan conjuntamente en acción mixta. En la capa de compresión se coloca un mallazo para reforzar la resistencia al fuego de la losa, distribuir la carga localizada, actuar como armadura transversal alrededor del conector y reducir la fisuración del hormigón.

El forjado tendrá un cato de 14 cm. La chapa será grecada, de acero galvanizado de 0,75 mm de espesor, 70 mm de canto y un intereje de 210 mm. El hormigón a emplear será HA-30/B/12/IIa, fabricado en central y vertido con cubilote. El mallazo ME 150x150x5 mm, acero B 500 T UNE-EN 10080. Y para los refuerzos negativos barras corrugadas UNE-EN 10080 B 500 S, de 10 mm de diámetro, colocada en los apoyos centrales y cuyas longitudes quedan establecidas en el correspondiente plano de estructura, calculada a través de la condición expresada en la siguiente imagen, manteniendo constante una separación de 20 cm entre barras.

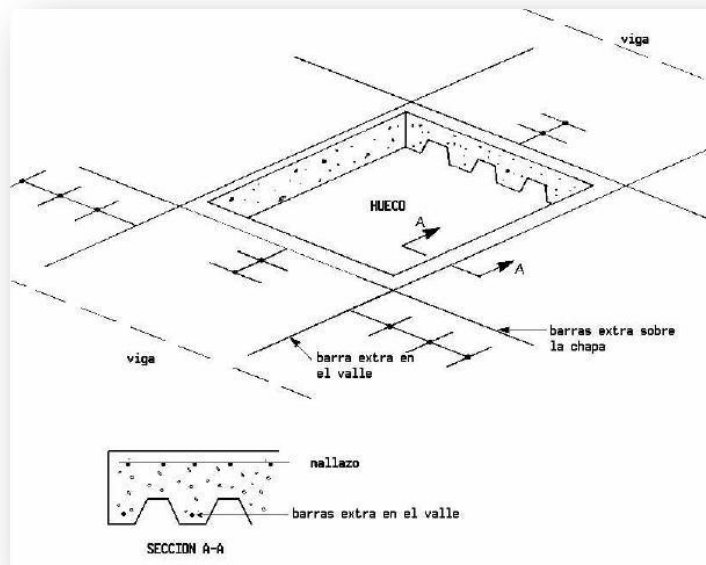


Los remates perimetrales del forjado son perfiles metálicos de acero galvanizado, dispuestos para la contención del hormigón en su fase húmeda. Estos remates quedarán bien anclados a la chapa base en todo el perímetro del forjado y serán rigidizados en su parte superior mediante el empleo de pequeños tirantes separados cada metro.



Para la formación de huecos se reforzará el forjado con barras como podemos

observar en la imagen siguiente.



La chapa colaborante quedará fijada a las vigas metálicas mediante conectores soldados, para ello el ala superior de la viga debe estar limpia, no pintada y seca, y el perfil en contacto perfecto con la viga. Los conectores serán de 85 mm de longitud, 19 mm de diámetro y una cabeza de 28 mm de diámetro. El límite de rotura del material será 450 N/mm^2 y su alargamiento a rotura superior al 15 %. Los conectores deberán sobresalir al menos 35 mm por encima de la cara superior de la chapa y tener un recubrimiento mínimo de hormigón por encima de su cabeza de 15 mm. La distancia entre el perno conector y el límite de la chapa no será inferior a 20 mm. La separación entre pernos no será inferior a 95 mm en la dirección de los esfuerzos rasantes, y de 76 mm en la perpendicular a de los mismos. Colocaremos los pernos en ondas alternas del perfil.

Gracias a la disposición de vigas que tenemos no será necesario el apuntalamiento de ninguna parte del forjado.

3.1.2.2 Cargas e hipótesis de cálculo

Estudio realizado siguiendo el CTE SE-AE, la EHE-2008, la NCSE-2002 y la NTE para el predimensionado estructural.

- Acciones permanentes

El peso propio a tener en cuenta es el de los elementos estructurales, los cerramientos y los elementos separadores, la tabiquería, carpinterías, revestimientos, rellenos y equipo fijo.

- Acciones variables

La sobrecarga de uso es el peso de todo lo que pueda gravitar sobre el edificio por razón de su uso. Tanto los valores de la carga distribuida uniformemente, como los de las cargas puntuales serán obtenidos por la Tabla 3.1 del CTE SE-AE.

Los valores característicos de las sobrecargas de uso para la categoría A (Zonas residenciales), y subcategoría A1 (Viviendas y zonas de habitaciones en hospitales y hoteles) son:

- Carga uniforme: 2 kN/m^2
- Carga concentrada: 2 kN/m^2

La reducción de sobrecargas no es aplicable debido a que el número de plantas que tenemos es de 2, y por tanto el coeficiente de reducción para elementos verticales es de 1,0.

La acción del viento no será considerada en este estudio, debido a que nuestra construcción no es sensible a dichos efectos dinámicos.

Las acciones térmicas no serán consideradas en este estudio, ya que no tenemos elementos continuos de más de 40 m y por consiguiente podemos despreciarlas.

Las posibles cargas debidas a la nieve no serán consideradas en este estudio, debido a la climatología de la zona en que nos encontramos.

- Acciones accidentales

Las acciones sísmicas están reguladas por la NCSE-2002 y serán objeto de estudio más adelante.

ANEXO. Predimensionado de la estructura.

- Para obtener el peso propio de los elementos constructivos que vamos a tener en cuenta para realizar este predimensionado, nos fijaremos en la Tabla C.5 del CTE SE-AE. Los valores que obtenemos son:
 - Para el forjado de chapa grecada con capa de hormigón con un grosor menor de 0,12 m se establece un peso de 2 kN/m^2 ; como en nuestro caso la capa de hormigón del forjado tiene un grosor de 0,14 m, vamos a considerar un peso de 3 kN/m^2 .
 - Para los cerramientos y particiones con una altura libre del orden de 3,0 m, incluso enlucido, se toman los siguientes valores:
 - Para cerramiento, hoja de albañilería exterior y tabique interior, con un grosor total menor de 0,25 m, obtenemos un peso de 7 kN/m^2 .
 - Para particiones, consideramos tabicón u hoja simple de albañilería, con un grueso total menor de 0,14 m, obteniendo un peso de 5 kN/m^2 .
 - En solados (incluyendo material de agarre) vamos a considerar pavimento de madera, cerámico o hidráulico sobre plastón, de un grosor total inferior a 0,08 m, obteniendo un peso de $1,0 \text{ kN/m}^2$.
 - Para la cubierta consideraremos los faldones de chapa, tableros o paneles ligeros, con un peso de 1 kN/m^2 .
- Para el estudio de la cimentación tendremos en cuenta también los siguientes pesos:
 - En terrazas y patios de la planta baja, debido a la necesidad del recrecido sobre la losa de cimentación, vamos a considerar 3 kN/m^2 .
 - Terreno para jardineras, con un peso de 20 kN/m^2 incluyendo el material de drenaje.
 - Para la piscina, un peso de 10 kN/m^2 del agua.
- Cálculo de las acciones de cada forjado:

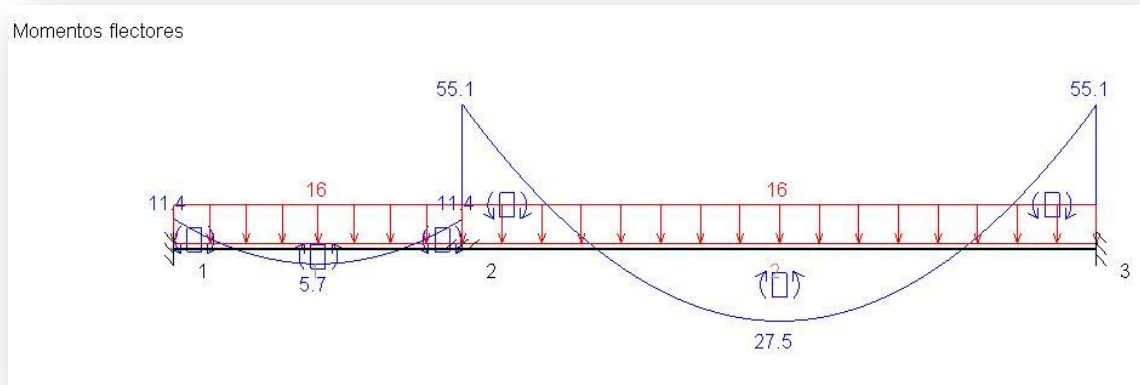
ACCIONES DE FORJADO 1º	
CARGAS PERMANENTES (G)	
PESO PROPIO	3 kN/m ²
PARTICIONES	5 kN/m ²
FACHADA	7 kN/m ²
SOLERÍA	1 kN/m ²
TOTAL CARGA	16 kN/m²
CARGAS VARIABLES (Q)	
SOBRECARGA DE USO	2 kN/m ²
TOTAL CARGA	2 kN/m²

ACCIONES DE FORJADO 2º	
CARGAS PERMANENTES (G)	
PESO PROPIO	3 kN/m ²
TECHO	1 kN/m ²
TOTAL CARGA	4 kN/m²
CARGAS VARIABLES (Q)	
SOBRECARGA DE USO	1 kN/m ²
TOTAL CARGA	1 kN/m²

Con estas cargas y los momentos que producen en las vigas, nos vamos a la NTE-EAV, para elegir los perfiles laminados adecuados.

Predimensionado de vigas

Momentos flectores de las vigas 1-2 y 2-3:



Introduciendo estos datos en la tabla 1 de dicha norma, obtenemos unas vigas provisionales, IPE 160 y 220 respectivamente.

Ahora realizaremos la comprobación de la flecha, según la tabla 2,3 y 5. Debe cumplirse que:

$$a \geq (b - c) \cdot k$$

Como las vigas no sustentan muros de carga, entonces $k = 1$.

Según las luces del pórtico que estamos estudiando y las tablas correspondientes:

$$b_{1-2} = 0,6$$

$$b_{2-3} = 40,87$$

$$c_{1-2} = 0,66$$

$$c_{2-3} = 10,05$$

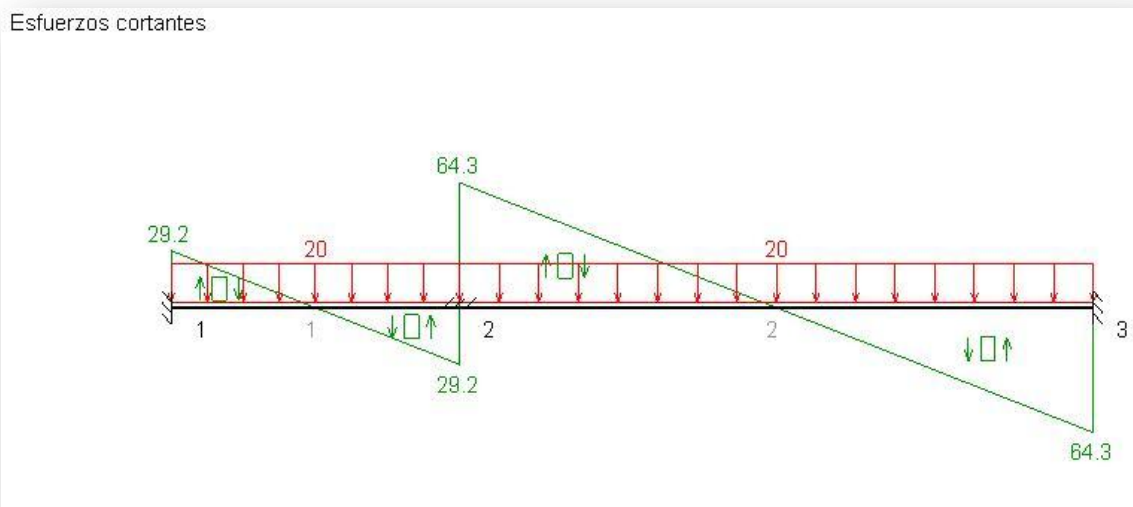
Por tanto, debemos buscar en la tabla 1 un valor del coeficiente a que cumpla con la ecuación, de tal forma que obtenemos unas vigas IPE 160 y 450 respectivamente. Debido a que las vigas secundarias serán IPE 220, las vigas principales de este pórtico serán definitivamente IPE 240 y IPE 450.

Siguiendo estos criterios obtenemos todas las vigas (principales y secundarias),

como podemos observar en el correspondiente plano de estructura.

Predimensionado de los soportes

Cortantes en el pórtico objeto de estudio:



De igual forma que para las vigas, realizaremos el predimensionado de los soportes, según la NTE-EAS.

Introduciendo los valores de las cargas y la altura correspondiente en la tabla 1 de dicha norma, obtenemos unos soportes HEB 200 y HEB 220.

Siguiendo los mismos criterios se obtienen el resto de soportes, los cuales podemos ver en el plano de estructura.

Anclaje de los soportes

Las placas de anclaje de los soportes a la losa de cimentación serán de acero S 355 JR, en perfil plano de 430 x 430 y 40 mm de espesor.

No será necesario el empleo de cartelas.

Los pernos de anclaje serán 4, soldados a la placa, de acero corrugado UNE-EN 10080 B 500 S, de 20 mm de diámetro y 60 cm de longitud total.

3.1.2.3 ACCIONES SÍSMICAS

Estudio de las acciones sísmicas realizado según la Norma de Construcción Sismorresistente NCSE-02 y el CTE.

A efectos de esta Norma, de acuerdo con el uso al que se destina la edificación y los daños que pueda ocasionar su destrucción, se obtiene la clasificación *2 De importancia normal*. En este tipo se agrupan aquellas construcciones cuya destrucción por el terremoto pueda ocasionar víctimas, interrumpir un servicio para la colectividad, o producir importantes pérdidas económicas, sin que en ningún caso se trate de un servicio imprescindible ni pueda dar lugar a efectos catastróficos. Quedando justificado por el primero de los motivos especificados.

- Peligrosidad sísmica:

La peligrosidad sísmica la obtenemos del mapa de peligrosidad sísmica del territorio nacional, según el cual, para la localidad de La Unión, la aceleración sísmica es $a_b = 0,07g$ y el coeficiente de contribución $K = 1$.

- Aceleración sísmica de cálculo:

La aceleración sísmica de cálculo, a_c , se define como el producto:

$$a_c = S \cdot \rho \cdot a_b$$

donde ρ es el coeficiente adimensional de riesgo, función de la probabilidad aceptable de que se exceda a_c en el período de vida para el que se proyecta la construcción. Al ser una construcción de importancia normal su valor es $\rho = 1,0$.

S es el coeficiente de amplificación del terreno y toma el valor:

$$S = \frac{C}{1,25}$$

$$\text{para } \rho \cdot a_b = 1 \cdot 0,07g \leq 0,1g$$

y siendo C el coeficiente de terreno, el cual depende de las características geotécnicas del terreno de cimentación. Según la Norma, nuestro terreno es Tipo III (Suelo granular de compacidad media, o suelo cohesivo de consistencia firme a muy firme. Velocidad de propagación de las ondas elásticas transversales o de cizalla, $400 \text{ m/s} \geq V_s > 200 \text{ m/s}$), por lo tanto el coeficiente obtiene un valor $C = 1,6$; así

obtenemos el valor de S:

$$S = \frac{1,6}{1,25} = 1,28$$

Ahora podemos calcular la aceleración sísmica:

$$a_c = 1,28 \cdot 1,0 \cdot 0,07g = 0,0896g$$

La aceleración de cálculo, obtenida para un amortiguamiento del 5% del crítico, según la NCSE-02, en la tabla 2.12 y para el valor calculado, sería de 0,12 g.

- Espectro de respuesta elástica:

Se trata de definir la función $\alpha(t)$, que determina la influencia que tiene una aceleración del terreno debida a un sismo en la aceleración que finalmente se transmite a la estructura, modelizada como un oscilador armónico simple, con un amortiguamiento de referencia del 5% con respecto al crítico.

- Denominamos:

$\alpha(T)$ al valor del espectro normalizado de respuesta elástica.

T al período del oscilador en segundos.

K es el coeficiente de distribución, cuyo valor es 1,0.

C el coeficiente del terreno de valor 1,6.

T_A, T_B los períodos característicos del espectro de respuesta.

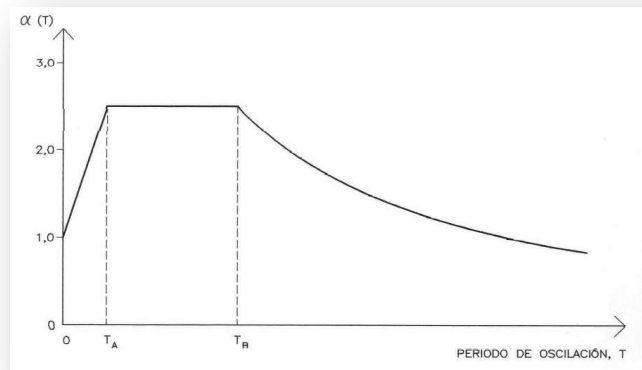
$$T_A = K \cdot \frac{C}{10} = 1,0 \cdot \frac{1,6}{10} = 0,16$$

$$T_B = K \cdot \frac{C}{2,5} = 1,0 \cdot \frac{1,6}{2,5} = 0,64$$

Si $T < T_A$ entonces $\alpha(T) = 1 + 1,5 T/T_A$

Si $T_A \leq T \leq T_B$ entonces $\alpha(T) = 2,5$

Si $T > T_B$ entonces $\alpha(T) = K \cdot C/T$



El espectro elástico de respuesta en este caso es para $T_A \leq T \leq T_B$ entonces $\alpha(T) = 2,5$

- Cálculo por el método simplificado:

El objetivo del cálculo sismorresistente es verificar la seguridad de las construcciones ante las acciones sísmicas que pueden actuar sobre ellas durante su período de vida útil.

Según la NCSE-02, la masa del edificio a considerar, para sobrecargas de uso en viviendas, hoteles y residencias, es de 0,5.

El período fundamental de vibración (T_F), para edificios de pórticos rígidos de acero laminado, lo obtenemos de la siguiente fórmula:

$$T_F = 0,11 n$$

siendo n el número de plantas sobre rasante, en nuestro caso $n = 2$, por tanto

$$T_F = 0,11 \cdot 2 = 0,22 \text{ s}$$

Según el Art. 3.7.2.1 los modos a considerar en función del período fundamental de la construcción T_F , serán los siguientes:

El primer modo, si $T_F \leq 0,75 \text{ s}$

El primer y el segundo modo, si $0,75 \text{ s} < T_F < 1,25 \text{ s}$

Los tres modos, si $T_F > 1,25 \text{ s}$

Los períodos de cada modo se derivan de la formula:

$$T_i = \frac{T_F}{(2i - 1)}$$

por tanto:

$$T_1 = \frac{0,22 \text{ s}}{(2 \cdot 1 - 1)} = 0,22 \text{ s}$$

$$T_2 = \frac{0,22 \text{ s}}{(2 \cdot 2 - 1)} = 0,073 \text{ s}$$

$$T_3 = \frac{0,22 \text{ s}}{(2 \cdot 3 - 1)} = 0,044 \text{ s}$$

Conocidos los períodos T_i , de los modos de vibración que intervienen en el cálculo, obtenemos las acciones sísmicas en cada uno de ellos, y posteriormente combinaremos los esfuerzos cortantes facilitando así la realización de los cálculos.

- Cálculo de las fuerzas sísmicas:

La fuerza sísmica estática equivalente F_{ik} correspondiente a la planta k y el modo de vibración i , viene dado por:

$$F_{ik} = s_{ik} \cdot P_{ik}$$

donde P_{ik} es el peso correspondiente a las masas de la planta k cuando se analiza el modo de vibración i , y su valor, considerando las reducciones en la sobrecarga indicada en el artículo 3.2.



$$P_{11} = ((16 + 2) \cdot 0,5) \cdot 35,34 = 318,06$$

$$P_{12} = ((4 + 1) \cdot 0,5) \cdot 35,34 = 88,35$$

s_{ik} es el coeficiente sísmico correspondiente a la planta k en el modo i de valor:

$$s_{ik} = (a_c/g) \cdot \alpha_i \cdot \beta \cdot \eta_{ik}$$

a_c ya le hemos calculado; g es la aceleración de la gravedad; $\alpha_i (T_i)$ es la ordenada espectral de cálculo correspondiente al período T_i del modo i considerado:

$$\alpha_1 = 2,5; \text{ si } T_i \leq T_B$$

$$\alpha_1 = 2,5 \cdot \left(\frac{T_B}{T_i}\right); \text{ si } T_i > T_B$$

$$\text{Como: } T_1 = 0,22s; \quad T_2 = 0,073s; \quad T_3 = 0,044s; \quad T_B = 0,64s$$

entonces $\alpha_1 = 2,5$.

β es el coeficiente de respuesta y es igual a $\frac{v}{\mu}$; siendo v el factor de modificación del espectro en función del amortiguamiento; y μ el coeficiente de comportamiento por ductilidad.

Según la NCSE-02, para una estructura de acero laminado, con una compartimentación de las plantas diáfana, con un amortiguamiento $\Omega = 4\%$, y un

coeficiente $\mu = 4$, tenemos un coeficiente de respuesta $\beta = 0,27$

Según la tabla de factores de distribución en edificios de hasta 8 plantas iguales los valores de η_{ik} son: $\eta_{11} = 0,8$ y $\eta_{12} = 1,2$ y ya podemos obtener los valores de s_{ik} :

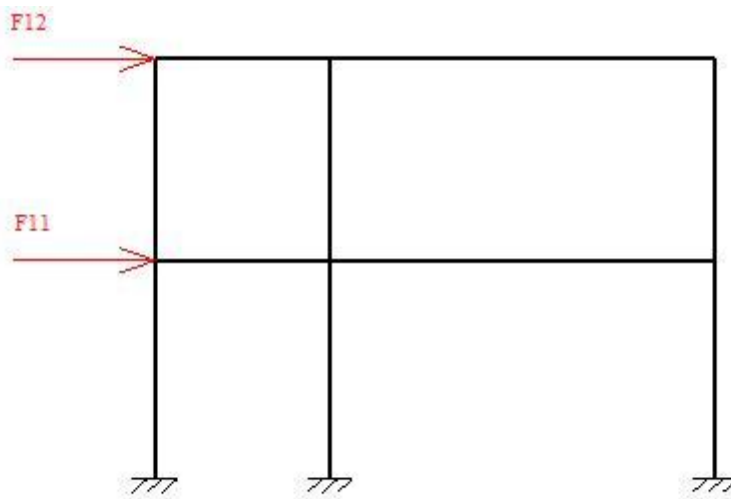
$$s_{11} = \left(\frac{0,0896g}{g}\right) \cdot 2,5 \cdot 0,27 \cdot 0,8 = 0,0484$$

$$s_{12} = \left(\frac{0,0896g}{g}\right) \cdot 2,5 \cdot 0,27 \cdot 1,2 = 0,0726$$

Para terminar se calculará la fuerza sísmica que aparecerá en los forjados del edificio en caso de sismo para lo cual se diseñará y calculará.

$$F_{11} = 0,0484 \cdot 318,06 = 15,39$$

$$F_{12} = 0,0726 \cdot 88,35 = 6,41$$



3.2 ENVOLVENTE Y PARTICIONES

3.2.1 DESCRIPCIÓN CONSTRUCTIVA DE LAS ENVOLVENTES Y PARTICIONES

3.2.1.1 Cerramiento

Se proyecta el cerramiento de fachada a “la capuchina”, compuesto por $\frac{1}{2}$ pie de ladrillo cara vista, de dimensiones 238 x 113 y 52 mm de grosor, con acabado liso, colocados a soga. Se establece una junta de 1 cm de grosor de cemento blanco. Se realizará un enfoscado por su cara interior de 1 cm de espesor. A continuación, como aislante térmico-acústico, un panel compacto de lana de vidrio hidrofugada, de 60 mm de espesor; cuenta por su cara interior con una barrera de vapor (kraft+polietileno). Por último, la hoja interior, formada por ladrillo cerámico hueco doble, tomado a panderete, de dimensiones 240 x 120 y 66 mm de grosor, sobre la cual se realiza un enfoscado de 2 cm de cemento y para terminar un enlucido de yeso fino de 1 cm de espesor.

La vivienda es aislada, por lo que contará con este tipo de cerramiento en toda la vivienda.

El cerramiento de la zona de escalera, está formado en parte por moldeados de vidrio cuadrados de 190 x 190 y 80 mm de grosor. El sistema de colocación será el tradicional, con mortero de cemento, con juntas de 1 cm de grosor y varillas de refuerzo de 6 mm de diámetro. Las dimensiones del tramo de moldeados de vidrio será de 1,40 m de ancho y 0,80 m de altura. Delimitado con junta elástica y banda de neopreno.

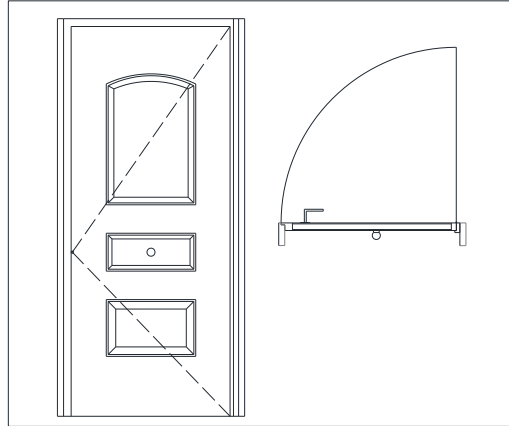
En las zonas del cerramiento donde quede visto el canto del forjado, así como su plano inferior, será revestido con placas Rockpanel de 8 mm de espesor.

En el cerramiento, se dejarán los huecos precisos para la colocación de la carpintería, según está expuesto en la documentación gráfica de Proyecto. Las mochetas serán realizadas con el mismo ladrillo cara vista que en el resto de la fachada, mientras que los alfeizar serán de piezas prefabricadas de caliza Capri, con su correspondiente lámina impermeabilizante debajo.

3.2.1.2 Carpintería exterior

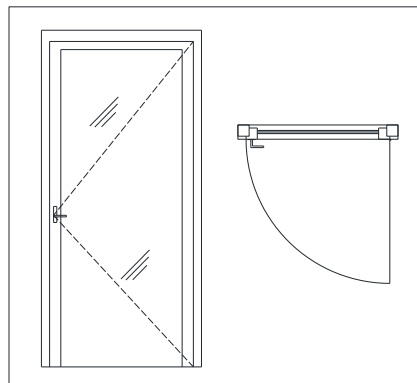
La carpintería exterior será de PVC, tanto en puertas como en ventanas, cuyos perfiles podemos ver en la *Memoria de Calidades*, así como en la documentación gráfica de Proyecto.

Las puertas de acceso a la vivienda estarán formadas por un panel blanco de PVC y aluminio, los marcos de 3 cm y 5 cm de grosor irán sujetos a la obra con anclajes y la hoja de la puerta será de 91 cm de ancho.

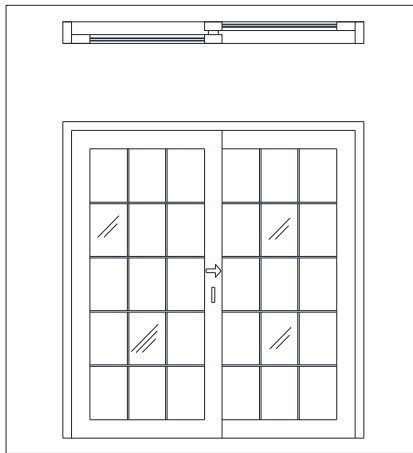


Se establecen dos tipos de puertas de salida a patio y terrazas, uno con sistema corredera y otro con sistema batiente, ambas con perfiles de PVC y hoja de vidrio.

El tipo batiente está formado por un sistema de perfiles de 70 mm de ancho, y una hoja de 86 cm.

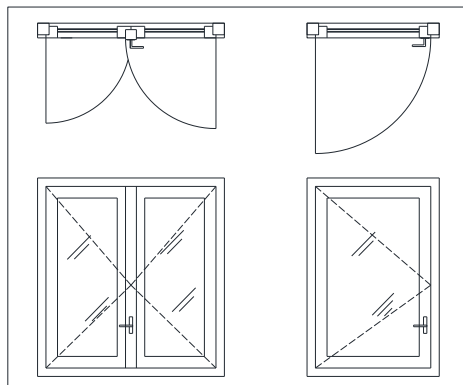


El tipo corredera, o sistema "Elevadora", formado por unos perfiles de 60 mm de grosor, consta de doble hoja, ambas de 1 m de ancho.

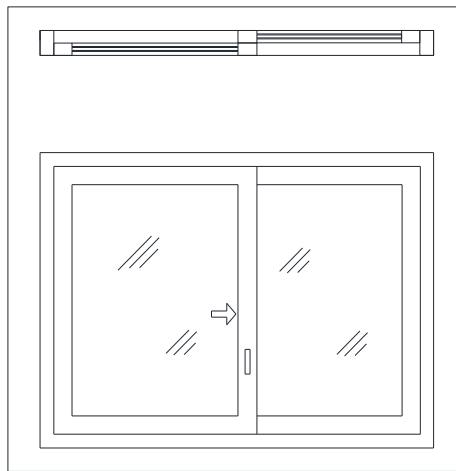


En cuanto a ventanas, tenemos varias tipologías, batientes, correderas, de lamas y guillotina.

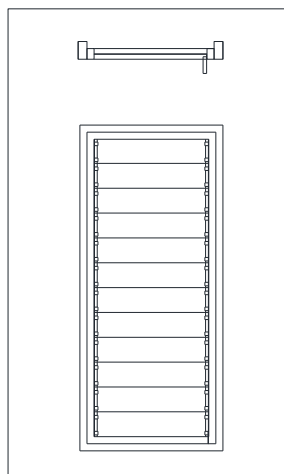
Se establecen dos tipos de ventanas batientes, de una hoja, de 66 cm de ancho, y de doble hoja, de 50 cm de ancho cada una. Ambas abren hacia el interior y están formadas por perfiles de 70 mm de grosor.



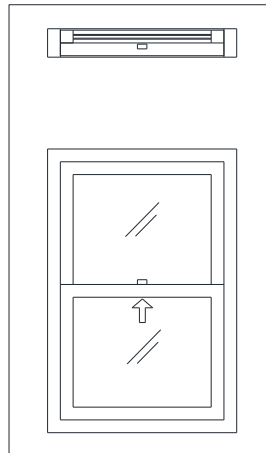
Las ventanas correderas están formadas por perfiles de 60 mm de grosor. Tenemos 3 tamaños diferentes, de 74 cm, de 68 cm y de 58 cm de ancho de hoja.



Las ventanas de lamas serán utilizadas en baños, con perfiles de 30+20 mm de grosor y lamas de 32 x 80 cm.



La ventana guillotina se colocará en la cocina. Formada por perfiles de 50 mm de grosor y hojas de 69 x 57 cm.



El vidrio empleado en todas las puertas y ventanas será Climalit 4 (12) 4, excepto en la puerta corredera que emplearemos un Climalit 6 (12) 6.

3.2.1.3 Tabiquería

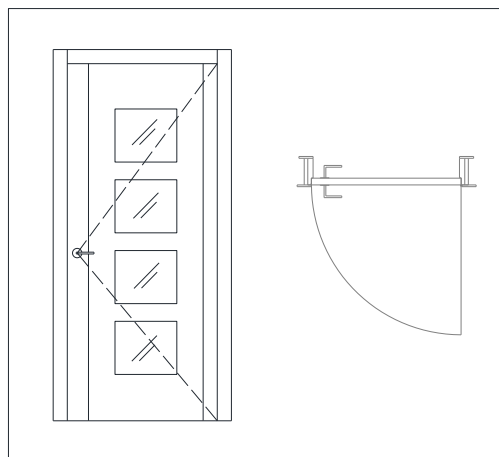
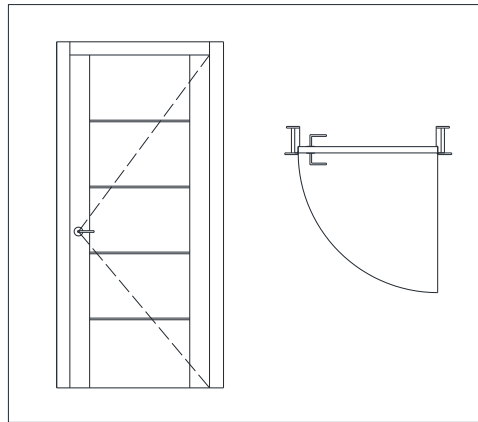
Las divisiones interiores se proyectan en fábrica de ladrillo cerámico hueco doble, tomado a panderete, con mortero de cemento. Los ladrillos tienen unas dimensiones de 240 x 120 x 80 mm. Será cubierto por un enfoscado de cemento de 2 cm de espesor y un enlucido de yeso fino como acabado. En los cuartos húmedos se acabará con el correspondiente alicatado.

Se dejarán los huecos previstos para la colocación de la carpintería interior.

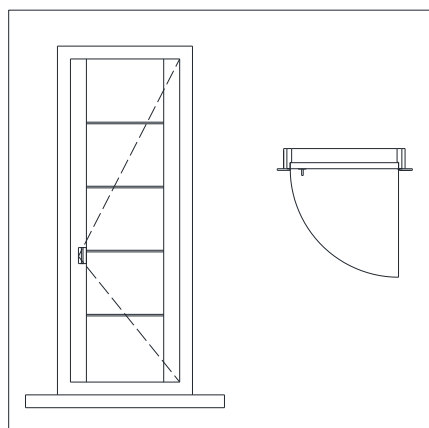
3.2.1.4 Carpintería interior

La carpintería interior será de madera de ébano con una estructura maciza de tablero aligerado y recercado en madera machihembrada a juego con la chapa de terminación. Formada por un premarco y marco de 5 cm de ancho y una hoja de 85 cm, con una altura libre de paso de 2,02 m.

Se establecen dos modelos diferentes, uno para las puertas de la cocina, con vidrio, y macizas para el resto de la vivienda.



Puertas de armarios empotrados iguales que las del resto de la vivienda, pero formadas por una hoja de 68 cm de ancho.



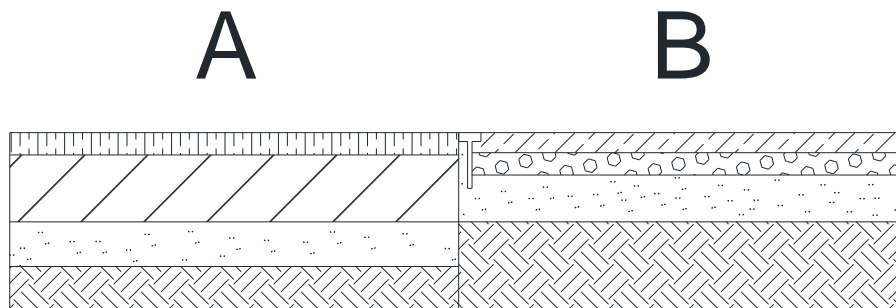
3.2.1.5 Acabados en paredes

Se formará en toda la vivienda, excepto en los cuartos húmedos, un acabado en enlucido de yeso superfino de 1 cm de espesor sobre enfoscado, preparado para aplicar sobre él una pintura plástica, mate, de base de agua, de color salmón suave.

En los cuartos húmedos tendremos un alicatado sobre el en enfoscado y agarrado con cemento cola, según podemos ver en la *Memoria de Calidades*, formado por materiales porcelánicos especificados.

3.2.1.6 Acabados en pavimento

En planta baja, se realizará el pavimentado sobre la capa de compresión que forma el recrecido sanitario ejecutado.



La solución "A" es para la vivienda en general, formada por una capa niveladora de 2 cm, 2 cm de mortero de cemento, sobre el que se colocará una base de terrazo de 40 x 40 y 3 cm de grosor, y como acabado parquet, Roble Ópalo, fijado con adhesivo, con el sistema Comfortec.

En los cuartos húmedos, realizaremos la solución "B", formada por 4 cm de capa niveladora, 2,1 cm de mortero de cemento, 1 cm de cemento cola para agarre del aplacado de 0,9 cm de espesor. Cada cuarto húmedo consta con un específico tipo de aplacado, el cuál podemos ver en la *Memoria de Calidades*.

En la sala de juegos, se realizará la misma solución que en el caso "B", pero con un acabado en moqueta de lana.

3.2.1.7 Falso techo

Instalación de falso techo en toda la vivienda, mediante placas de yeso

laminado Pladur Tec, de 13 mm de grosor, para techo suspendido con perfiles T-45 y PH-47, mediante varilla roscada de 6 mm de diámetro, anclada al forjado, o en su defecto sujetas al ala inferior de las vigas secundarias. Se dispondrá de una varilla de cuelgue cada 40 cm. Acabado con junteado de las placas y enlucido con Pladur Perfect Airless Acabado fino. El espacio que queda entre el falso techo y el forjado es de 0,50 m, donde quedarán ocultas las vigas y las instalaciones de fontanería, saneamiento, electricidad o calefacción que discurran por cada estancia.

3.2.1.8 Cubiertas

Formación de las cubiertas inclinadas mediante “tabiquillo palomero”, formado de ladrillo cerámico hueco doble, de dimensiones de 240 x 120 x 80 mm. A todas las cubiertas se les dará una pendiente del 25 %. Sobre el tabiquillo, se formará una base de bardo cerámico de 25 x 100 y 3,5 cm de grosor agarrado con mortero de cemento, sobre el que se realizará una capa de compresión de hormigón de 3 cm de espesor. Sobre esta, un panel rígido, de lana de roca hidrofugada, de 4 cm de espesor, como aislamiento, seguida de una barrera de vapor de oxiasfalto. Como acabado, una lámina de 0,8 mm de zinc, instalado mediante el sistema de junta alzada, con una separación entre juntas de 50 cm.

3.2.2 JUSTIFICACIÓN DEL CUMPLIMIENTO DE NORMAS

3.2.2.1 ACCIONES PREVISIBLES Y SEGURIDAD DE USO

A continuación se justifica el cumplimiento del CTE DB-SUA.

- Barreras de protección:

Las barreras de protección tendrán un mínimo de 0,90 m de altura, altura a la cual se encuentran los huecos de ventanas. Los antepechos de terrazas y patios tendrán una altura de 1,10 m.

Las barandillas de escalera no tendrán aberturas que puedan ser atravesadas por una esfera de 10 cm de diámetro y tendrán una altura de 0,90 m.

- Escaleras y rampas:

En cumplimiento con la Normativa, el ancho de cada tramo de escalera es de 0,80 m. Los peldaños tendrán una huella de 28 cm y una contrahuella de 17 cm de altura. Al no disponer de tabica, se realiza una superposición de los escalones de 2,5 cm. La medida de la huella no incluye la proyección vertical de la huella del peldaño superior.

La rampa de acceso a la vivienda tiene una pendiente del 10 % y 1,20 m de

ancho. Cuenta con barandilla en sus dos lados, de 0,90 m de altura.

- Impacto:

La altura libre de paso en toda la vivienda es de 1,6 m, medido desde el acabado del pavimento hasta el falso techo. La altura libre de paso en puertas es de 2,02 m.

Los elementos de forjado o estructura que sobresalen de la fachada, estarán por encima del mínimo establecido de 2,20 m de altura.

- Seguridad frente al riesgo de ahogamiento:

La profundidad máxima del vaso de la piscina infantil es de 0,50 m. El resto de la piscina tiene una profundidad que oscila entre los 0,84 m y los 2,00 m, estando dentro de los límites establecidos por la Normativa.

Se señalarán los puntos en los que la profundidad supere 1,40 m.

La pendiente de la piscina infantil será del 2%, suficiente para el correcto vaciado de la misma a través de la toma de fondo de la piscina de adultos. En el resto de la piscina la pendiente será del 10 % hasta una profundidad de 1,40 m, a partir de la cual, la pendiente se incrementará hasta un 21 %, hasta alcanzar la profundidad de 2 m.

El revestimiento interior de la piscina será de gresite azul cielo, para permitir la correcta visión del fondo.

En la zona de adultos se colocarán do escalera, próxima al ángulo del vaso, alcanzando una profundidad bajo el agua de 1 m, de la misma forma se colocará otra escalera donde se produce el cambio de pendiente en el fondo de la piscina. Los peldaños serán antideslizantes y no sobresaldrán del plano de la pared del vaso.

- Accesibilidad para discapacitados:

En cumplimiento con la Normativa se dispondrá de una rampa, especificada anteriormente, para el acceso a la vivienda.

Para el acceso a la planta superior, se dispone de un ascensor.

En cada una de las plantas se acondiciona uno de los cuartos de baño, totalmente para el acceso y utilización de discapacitados.

Los mecanismos de apertura de puertas se colocarán a una altura de 0,90 m, mientras que los de las ventanas estarán a 1,20 m.

Se cumple con el diámetro de giro de 1,5 m establecido en el vestíbulo de entrada, en el fondo de los pasillos y frente al ascensor.

Anchura libre de paso de 1,10 m en zonas comunes. Se cumple con el mínimo de 0,80 m de paso libre en puerta, contando con la hoja de la misma.

La moqueta de la sala de juegos será bien fijada al suelo.

Al menos un cuarto de baño cuenta con todas las características pertinentes, el "Baño 1"; con un radio de giro libre de obstáculos de 1,50 m, con barras de apoyo. Pie de ducha enrasado con el pavimento y de dimensiones 1,57 x 0,90 m, con una pendiente de evacuación del 1%. La ducha dispondrá de un asiento abatible de 40 x 40 cm y 45 cm de altura. Espacio libre bajo lavabo de 70 cm de altura y 50 cm de profundidad, quedando la cara superior por debajo de los 0,85 m. Espacio de transferencia lateral en inodoro mayor de 0,80 m y asiento a una altura de 50 cm.

En la cocina se cumple con los diámetros de giro. La encimera quedará dispuesta a una altura de 0,85 m, y se dejará el espacio libre bajo fregadero y placa.

3.2.2.2 AGUAS PLUVIALES Y PROTECCIÓN DE LA HUMEDAD

Las siguientes condiciones son establecidas para el cumplimiento de CTE DB-HS.

- Arranque de la fachada desde la cimentación:

Se dispone una barrera impermeable que cubra todo el espesor de la fachada, a más de 15 cm por encima del nivel del suelo exterior para evitar el ascenso de agua por capilaridad.

- Encuentro de la fachada con los forjados:

El vuelo de la hoja de ladrillo cara vista será de 1/3 del espesor de dicha hoja.

- Encuentro de la hoja con los pilares:

En las zonas en que la hoja principal esté interrumpida por los pilares, y tengamos que colocar piezas de menor espesor, se coloca en la parte exterior del soporte una barra de refuerzo.

- Encuentro de la fachada con la carpintería:

Alféizar rematado con vierteaguas prefabricado de caliza Capri, para evacuar el agua hacia el exterior, con una pendiente del 10 % y con goterón en la cara inferior del saliente. Bajo el vierteaguas se dispone de una lámina impermeabilizante que

llegue hasta la carpintería.

- Anclajes a la fachada:

La barandilla que se ancla a la fachada en el acceso de la vivienda con rampa, la junta entre el anclaje y la fachada debe impermeabilizarse, sellándolo con un elemento de goma.

- Encuentros de cubiertas con sumidero:

Los sumideros de terrazas y patio disponen de un ala de 10 cm de anchura en el borde superior, la cazoleta tiene un elemento de retención de sólidos para evitar la obstrucción de la bajante, el sumidero estará enrasado con el pavimento, ya que se trata de cubiertas transitables. Se dispone de una impermeabilización que se prolonga 10 cm por encima de las alas. La unión del impermeabilizante con el sumidero será estanca.

- Canalones:

Los canalones estarán fijados al canto del forjado en su parte superior y a la fachada en el resto, de forma que el anclaje quede sellado con una pieza de goma. El borde superior del canalón quedará por debajo del nivel de escorrentía de la cubierta. Colocación mediante un perfil de aluminio, que hace de rail de montaje y de los soportes del canalón, que se fijan en el riel mediante un simple giro. El rail se fija directamente al alero.

- Elementos pasantes en la cubierta:

Las salidas de ventilación de las bajantes y la chimenea pasan a través de la cubierta y deben quedar a más de 50 cm de encuentros con paramentos verticales. Se colocarán elementos de protección prefabricados que ascienden por el elemento pasante 20 cm. Estos elementos pasantes tendrán una sección circular, para desviar la caída del agua y evitar su estancamiento.

3.2.2.3 AISLAMIENTO ACÚSTICO Y EFICIENCIA ENERGÉTICA

Los cerramientos de la vivienda dispondrán de un aislante térmico-acústico de panel compacto de lana de vidrio hidrofugada, revestido por una de sus caras por una resistente barrera de vapor (kraft+polietileno). El panel ECO-60 de Isover tiene un espesor de 60 mm y unas dimensiones de 1,35 x 0,60 m. Presenta una conductividad térmica $\leq 0,038 \text{ W/(m}\cdot\text{k)}$ y una resistencia térmica $> 1,75(\text{m}^2\cdot\text{k})/\text{W}$. En cuanto al aislamiento acústico tiene un $R_A = 52,5 \text{ dBA}$ y un $R_W = 53 \text{ dBA}$, cumpliendo con los requisitos que la Norma establece.

En cubierta se colocará un panel rígido de alta densidad, constituido por lana

de roca hidrofugada, revestido por una de las caras por un complejo de oxiasfalto con un film de polipropileno termo-fusible. El panel IXX0 de Isover tiene un espesor de 40 mm y unas dimensiones de 1,35 x 0,60 m. Presenta una conductividad térmica $\leq 0,036 \text{ W}/(\text{m}\cdot\text{k})$ y una resistencia térmica $> 1,00 \text{ (m}^2\cdot\text{k)/W}$. Respecto al comportamiento acústico aporta una notoria atenuación a los ruidos aéreos y de impacto, sobresaliendo cuando se aplica en cubiertas metálicas.

El vidrio de las ventanas será Climalit 4 (12) 4 y 6 (12) 6.

3.3 INSTALACIONES

3.3.1 SISTEMA DE EVACUACIÓN DE AGUAS

Tanto el sistema a emplear, como el dimensionado, lo realizamos de acuerdo con el CTE DB-HS.

El sistema de evacuación de aguas es separativo, se recoge el agua de pluviales y residuales con canalizaciones paralelas. Por tanto, tenemos diferentes bajantes para pluviales y residuales, así como dos redes de colectores independientes.

La red pública, en este caso, no es separativa, pero vamos a considerarla como tal.

El sistema de evacuación es insonorizado, de PVC, cuyas uniones se realizan por encolado.

3.3.1.1 DIMENSIONADO DE LA RED DE EVACUACIÓN DE AGUAS RESIDUALES

En el cálculo utilizaremos el concepto de “unidad de descarga”. La Unidad de Descarga (UD), equivale a un caudal que corresponde a la evacuación de 28 litros de agua en un minuto de tiempo, o lo que es lo mismo 0,47 l/s.

- Derivación individual:

La siguiente tabla establece las UD correspondientes y los diámetros mínimos de sifón y derivación individual de cada aparato sanitario:

Proyecto Fin de Carrera
Proyecto Básico y de Ejecución
Vivienda Unifamiliar Aislada con Piscina

2011/2012

TIPO DE APARATO SANITARIO	UD	Ø MÍNIMO SIFÓN Y DI. (mm)
LAVABO	1	32
BIDÉ	2	32
DUCHA	2	40
BAÑERA	4	40
INODORO CON CISTERNA	4	100
FREGADERO	3	40
LAVADERO	3	40
LAVAVAJILLAS	3	40
SUMIDERO SIFÓNICO	1	40
LAVADORA	3	40

El diámetro mínimo que nos facilita el suministrador, y por tanto el mínimo que vamos a utilizar será 40 mm.

Los sifones de cada aparato se empotran en el paramento. Las derivaciones individuales descienden de forma vertical hasta el forjado, mediante un codo se empotran en él, hasta el bote sifónico con un 2% de pendiente.

Los inodoros, con salida horizontal, se empotran directamente a la bajante, mediante manguetón de 110 mm de diámetro. Aunque bastaría, según hemos visto, con uno de 100 mm, esta medida no nos la proporciona el suministrador. La pendiente que utilizamos es del 4%.

En la siguiente tabla vemos las UD's que van a parar a cada bote sifónico, de cada local, y las pendientes y diámetros de las derivaciones que van de los botes sifónicos a la bajante, o al manguetón del inodoro en su defecto. Todo ello lo podemos ver en el correspondiente plano de saneamiento.

Proyecto Fin de Carrera
Proyecto Básico y de Ejecución
Vivienda Unifamiliar Aislada con Piscina

2011/2012

LOCAL	APARATO SANITARIO	UDs	TOTAL UDs	PENDIENTE (%)	∅ (mm)
BAÑO 1	LAVABO	1	5	2	50
	BIDÉ	2			
	DUCHA	2			
BAÑO 2	LAVABO	1	4	2	50
	BAÑERA	3			
BAÑO 3	LAVABO	1	3	2	50
	DUCHA	2			
BAÑO 4	LAVABO	1	3	2	50
	BIDÉ	2			
COCINA	LAVAVAJILLAS	3	9	2	63
	FREGADERO	3			
	LAVADORA	3			

- Bajantes:

Según el CTE DB-HS, para el número de UDs que tenemos por cada bajante y el número de plantas de nuestra vivienda, obtenemos unos diámetros inferiores al del manguetón del inodoro. Por tanto, el diámetro de las bajantes que utilizamos, que a su vez es el mínimo permitido, es de 110 mm.

- Ventilación:

Como contamos con tan solo dos plantas en la vivienda, únicamente es necesario ventilación primaria para el sistema de evacuación. Se realiza mediante la prolongación de las bajantes, con su mismo diámetro, hasta el exterior de la vivienda, a través de la cubierta.

- Red de colectores:

En el plano de saneamiento correspondiente podemos ver la red de colectores separativa y los tramos de la misma. Está formada por las arquetas a pie de bajante, los ramales, las arquetas de paso, arqueta general sifónica y acometida.

Los tubos de los ramales tienen una pendiente del 2% y un diámetro de 125 mm.

La red de colectores se encuentra en el interior del recrecido sanitario realizado con Cupolex.

Los colectores desembocan en una arqueta de paso, que se encuentra empotrada en la losa de cimentación, con el fin de que el colector de salida de esta arqueta salga bajo rasante, desembocando en la arqueta general sifónica, la cual es registrable.

- Arquetas:

La normativa establece las dimensiones de las arquetas en función del diámetro del colector de salida.

BAJANTE	Ø COLECTOR DE SALIDA (mm)	ARQUETA PIE DE BAJANTE (mm)
R1	125	450X450
R2	125	450X450
R3	125	450x450

Pero para las medidas comerciales que disponemos, y para poder realizar el sistema dentro del recrecido sanitario, escogemos las arquetas de 40x40 cm. con una altura de 39 cm. que nos ofrece nuestro suministrador.

La arqueta de paso tiene unas dimensiones de 40x40 y una altura de 39 cm, con un colector de salida de 200 mm de diámetro.

La arqueta general sifónica tiene unas dimensiones de 55x55 y una altura de 50 cm. El sifonado se realiza mediante codo.

- Acometida:

El diámetro del tubo de acometida se calcula con la siguiente fórmula:

$$\varnothing_{SALIDA} = \sqrt{\sum \varnothing_{ENTRADA}^2} = 200 \text{ mm.}$$

Como la normativa recomienda, el diámetro de la acometida los establecemos en 200 mm con un 4% de pendiente.

3.3.1.2 DIMENSIONADO DE LA RED DE EVACUACIÓN DE AGUAS PLUVIALES

Antes de realizar el diseño es necesario conocer la intensidad pluviométrica de la zona:

LOCALIDAD	ZONA PLUVIOMÉTRICA	ISOYETA	INTENSIDAD PLUVIOMETRICA (mm/h)
LA UNIÓN	B	50	110

Para la realización de los cálculos se precisa de un factor de corrección que se obtiene de la siguiente fórmula:

$$f = \frac{i}{100} = \frac{110}{100} = 1,1$$

siendo *i* la intensidad pluviométrica.

- Bajantes:

Para el cálculo de las bajantes, se mide la superficie de las cubiertas en proyección horizontal, que recoge cada una de ellas.

Nº BAJANTE	f	SUP. (m ²)	SUP. MODIFICADA (m ²)	Ø BAJANTE (mm)
BP-1	1,1	30,53	33,58	50
BP-2	1,1	68,09	74,90	63
BP-3	1,1	79,84	87,82	63
BP-4	1,1	28,45	31,26	50
BP-5	1,1	71,60	78,76	63
BP-6	1,1	46,91	51,60	50
BP-7	1,1	25,01	27,51	50

Proyecto Fin de Carrera

Proyecto Básico y de Ejecución

Vivienda Unifamiliar Aislada con Piscina

2011/2012

- Red de colectores:

Tubos con un 2% de pendiente y 90 mm de diámetro.

Tanto los tubos como las arquetas se encuentran empotrados en la losa de cimentación.

Como podemos ver en el respectivo plano, la red de evacuación de aguas pluviales está dividida en dos partes, con sus respectivas arquetas generales sifónicas, con la intención de sacar los colectores lo más rápido posible de la losa de cimentación.

- Arquetas:

Al igual que en aguas residuales, las arquetas dependen del diámetro del colector de salida.

BAJANTE	Ø COLECTOR DE SALIDA (mm)	ARQUETA PIE DE BAJANTE (mm)
P1	90	400X400
P2	90	400X400
P3	90	400X400
P4	90	400X400
P5	90	400X400
P6	90	400X400
P7	90	400X400

La arqueta general sifónica tiene unas dimensiones de 55x55 y una altura de 50 cm. El sifonado se realiza mediante codo y es registrable.

Sifonado de las arquetas mediante codo:



- Acometidas:

El diámetro del tubo de acometida se calcula con la siguiente fórmula:

$$\varnothing_{\text{SALIDA}} = \sqrt{\sum \varnothing_{\text{ENTRADA}}^2} = 90 \text{ mm.}$$

Como la normativa recomienda, el diámetro de las acometidas lo establecemos en 200 mm con un 4% de pendiente.

- Canalones:

Todos canalones tendrán un 1% de pendiente. Mientras que los de la planta superior tengan un diámetro de 125 mm, los de la planta inferior tienen 100 mm.

3.3.2 ABASTECIMIENTO DE AGUA

Como ya hemos dicho en la memoria de calidades, la instalación de abastecimiento se realizará en cobre rígido para instalaciones sanitarias, y recocido para calefacción, Sanitub de la marca La Farga Group; mientras que los accesorios de cobre serán de la marca Bäninnger.

- Consideraciones previas:

Los datos de suministro facilitados por la empresa suministradora para nuestra vivienda son de una presión de red de 40 m.c.a.

- Calidad del agua:

Los materiales escogidos cumplen con las condiciones requeridas por el CTE

DB-HS, para la calidad del agua.

La composición química de los tubos será:

MATERIAL	SÍMBOLO	% (Cu + Ag) _{min.}
Cobre desoxidado con fósforo con alto contenido en fósforo residual	Cu-DHP	99,90

Estando el contenido de fósforo residual comprendido en el intervalo:
0,015/0,04 % (150/400 ppm).

Las características mecánicas de los tubos son:

RESISTENCIA MÍNIMA A LA TRACCIÓN Rm (N/mm ²)	ALARGAMIENTO MÍNIMO A5 (%)
290	3

Los tubos presentarán un contenido de residuos carbonosos para asegurar la calidad de su superficie:

CARBONO POTENCIAL	≤ 0.20 mg/dm ²
-------------------	---------------------------

Todo tubo acabado, individualmente, ha sido sometido a control de defectos superficiales según UNE-EN 1971 (Ensayo por corrientes de Foucault).

- Protección contra retornos:

Para cumplir con el CTE DB-HS, se dispondrán sistemas anti-retorno para evitar la inversión del sentido del flujo después de los contadores, en la base de las ascendentes, en los tubos de alimentación no destinados a usos domésticos y antes de los aparatos de refrigeración o calefacción. Los sistemas anti-retorno serán combinados con grifos de vaciado de tal forma que sea posible vaciar cualquier tramo de la red.

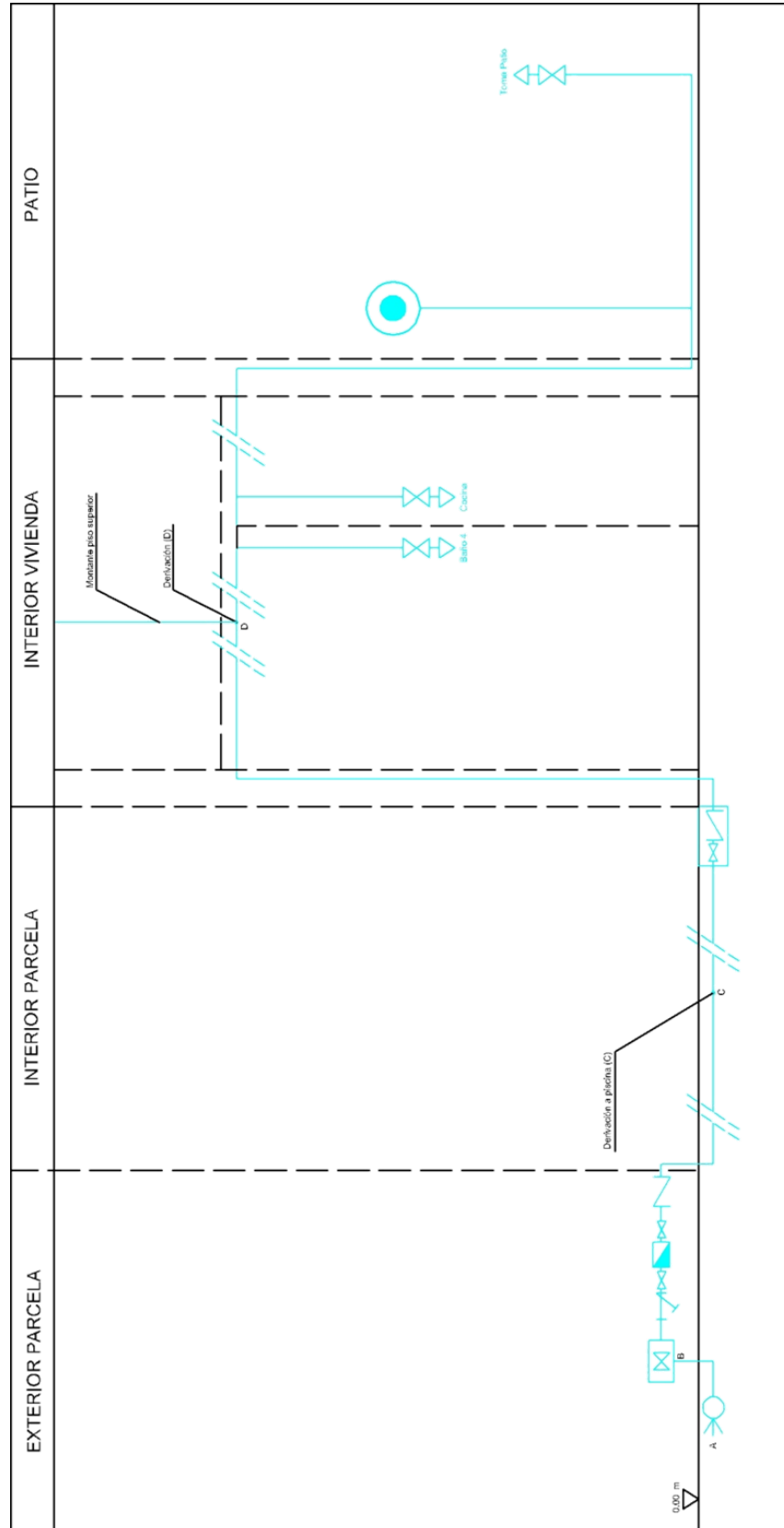
3.3.2.1 DISEÑO Y DIMENSIONADO DE LA INSTALACIÓN

El esquema general de la instalación estará compuesto por una red con contador general único, formada por la acometida, la instalación general que contiene un armario, el tubo de alimentación, distribuidor principal y derivaciones.

Proyecto Fin de Carrera Proyecto Básico y de Ejecución Vivienda Unifamiliar Aislada con Piscina

2011/2012

- Esquema de distribución:



Proyecto Fin de Carrera

Proyecto Básico y de Ejecución

Vivienda Unifamiliar Aislada con Piscina

2011/2012

- Grupo de presión:

En primer lugar estudiaremos la necesidad de un grupo de presión realizando los cálculos para el punto de suministro más desfavorable, en nuestro caso el grifo más lejano de la planta primera ($P_r = 10$ m. c. a.)

Establecemos la presión de trabajo en 40 m.c.a. (P_i).

La presión de red es de 40 m.c.a. (P_{red}).

Presión mínima requerida:

$$P_{min} = 1,20 \cdot H + P_r$$

siendo H la altura de la planta superior y P_r la presión necesaria en el punto de suministro más desfavorable. Por tanto:

$$P_{min} = 1,20 \cdot 7 + 10 = 18,4 \text{ m. c. a.}$$

Como $P_{min} \leq P_{red}$ no será necesario el empleo de un grupo de presión, ya que no se supera la presión máxima de servicio en ningún punto de utilización.

- Válvula reductora:

No será necesario el empleo de válvulas reductoras ya que no se supera la presión de servicio máxima establecida.

$$P = P_i - h = 40 - 0 = 40 \leq P_{red} = 40$$

siendo h la altura de la planta inferior.

- Caudales vivienda:

LOCAL	APARATOS	CAUDAL (l/s)	CAUDAL TOTAL (l/s)
COCINA	FREGADERO	0,20	0,55
	LAVADORA	0,20	
	LAVAVAJILLAS	0,15	
BAÑO 1	LAVABO	0,10	0,50
	BIDÉ	0,10	

Proyecto Fin de Carrera
Proyecto Básico y de Ejecución
Vivienda Unifamiliar Aislada con Piscina

2011/2012

	DUCHA	0,20	
	INODORO	0,10	
BAÑO 2	LAVABO	0,10	0,50
	BAÑERA	0,30	
	INODORO	0,10	
BAÑO 3	LAVABO	0,10	0,40
	DUCHA	0,20	
	INODORO	0,10	
BAÑO 4	LAVABO	0,10	0,30
	BIDÉ	0,10	
	INODORO	0,10	
PISCINA Y JARDÍN	DUCHA	0,20	0,50
	2 GRIFOS	2 x 0,15	
PATIO	GRIFO	0,15	0,15
CAUDAL TOTAL VIVIENDA (l/s)			2,90

- Caudal punta y coeficiente de simultaneidad:

Ya que todos los aparatos de la canalización no funcionarían simultáneamente, se obtiene un coeficiente (K_p) que se multiplica por el valor del caudal total.

$$K_p = \frac{1}{\sqrt{n - 1}}$$

siendo n , el número de grifos de la vivienda, en nuestro caso es 20. Por tanto:

$$K_p = \frac{1}{\sqrt{20 - 1}} = 0,23$$

Ahora mayoraremos en un 20% el coeficiente de simultaneidad para construir así un factor de seguridad frente al posible uso de la instalación en horas punta:

$$K'_p = 1,20 \cdot K_p = 0,28$$

El caudal punta (Q_p) se calcula en función del coeficiente de simultaneidad mayorado y la suma de los gastos de los aparatos previstos en la vivienda:

$$Q_p = K'_p \cdot Q_t = 0,28 \cdot 2,90 = 0,81 \frac{\text{l}}{\text{s}}$$

- Acometida:

Está formada por una llave de toma, sobre la tubería de distribución de la red exterior de suministro, que abre el paso de la acometida; un tubo de acometida, que enlaza la llave de toma con la llave de corte general, que se encuentra dentro del armario de contador.

Para el cálculo del diámetro de la acometida, nos vamos al Ábaco universal de las conducciones de agua fría, y considerando una velocidad en la acometida de 2 m/s, teniendo en cuenta el valor de Q_p , y que la instalación es de cobre y por tanto rugosa, obtenemos un diámetro de acometida de 25 mm. Como los tubos de este diámetro no podemos encontrarlos en nuestro suministrador, escogemos el diámetro superior, que es de 28 mm. Y por tanto una pérdida de carga de 0,28 mca/m, según el ábaco.

- Método de las longitudes equivalentes:

Realizaremos un estudio de las pérdidas que se producen en cada uno de los tramos de la instalación, obteniendo así la presión residual al final de cada uno de ellos, y comprobando si la presión al final del tramo más desfavorable cumple con las condiciones mínimas de funcionamiento.

(Ver tramo más desfavorable en Plano de Fontanería.)

Previamente realizamos el diseño de la red, escogemos las velocidades, las cuales podemos ver en la siguiente tabla, y calculamos las longitudes equivalentes de las piezas especiales de la instalación de cobre.

$$L_{eAB} = 2 \text{ codos de } 90^\circ = 2,02 \text{ m}$$

$$\begin{aligned} L_{eBC} &= 2 \text{ llaves de compuerta} + \text{válvula de retención de batiente} + \text{contador} \\ &\quad + \text{filtro} + \text{llave compuerta} + 2 \text{ codos de } 90^\circ \\ &= ((2 \times 0,36) + 1,15 + 10 + (2 \times 1,01)) \cdot 1,20 = 16,67 \text{ m} \end{aligned}$$

$$\begin{aligned} L_{eCD} &= \text{llave globo} + \text{válvula de retención de batiente} + \text{te paso recto} \\ &\quad + 4 \text{ codos de } 90^\circ + \text{manguito de unión} \\ &= 10,8 + 1,15 + 0,4 + (4 \times 1,01) + 0,04 = 16,90 \text{ m} \end{aligned}$$

Proyecto Fin de Carrera

Proyecto Básico y de Ejecución

Vivienda Unifamiliar Aislada con Piscina

2011/2012

$$L_{eDE} = \text{manguito} + 2 \text{ te paso recto} + \text{codo } 90^\circ = 0,03 + (2 \times 0,30) + 0,76 = 1,39 \text{ m}$$

$$L_{eEF} = \text{te paso recto} + 3 \text{ codos } 90^\circ + \text{válvula paso recto} = 0,3 + (3 \times 0,76) + 4,5 = 7,08 \text{ m}$$

$$L_{eFG} = 5 \text{ codos de } 90^\circ + 3 \text{ te paso recto} = (5 \times 0,76) + (3 \times 0,30) = 4,7 \text{ m}$$

En los tramos BC y CD obtenemos un diámetro de 25 mm. en el ábaco, pero ponemos un diámetro de 28 mm. igual que en la acometida. Para los demás tramos, la norma establece, que para viviendas unifamiliares se mantenga un diámetro de 20 mm. hasta el final de la instalación, ya que no existe este diámetro, escogemos un diámetro de 22 mm.

TRAMO	Q (l/s)	D (mm)	V (m/s)	j (mca/m)	L (m)	L _e (m)	L _{te} (m)	J (mca)	P _i (mca)	P _i -J (mca)	H (mca)	P _f (mca)
AB	0,81	0,28	2	0,28	0,55	2,02	2,57	0,72	40,00	39,28	0,20	39,08
BC	0,81	0,28	2	0,28	5,66	16,67	22,33	6,25	39,08	32,83	-0,20	33,03
CD	0,55	0,28	1	0,08	17,10	16,90	34,00	2,72	33,03	30,31	3,64	26,67
DE	0,50	0,22	1	0,10	8,86	1,39	10,25	1,03	26,67	25,64	3,36	22,28
EF	0,50	0,22	1	0,10	7,04	7,08	14,12	1,41	22,28	20,87	-0,50	21,37
FG	0,10	0,22	0,8	0,07	6,09	4,70	10,79	0,76	21,37	20,61	-1,00	21,61

Como podemos observar que la presión al final del tramo más desfavorable es suficiente para el aparato último, un inodoro, que necesita de una presión de 10 mca.

- Montantes:

Cumpliendo con la normativa, los montantes discurren por zonas de uso común de la vivienda, alojados en huecos contruidos a tal fin. En su parte superior se instala un dispositivo de purga, con un separador que reduce la velocidad del agua facilitando la salida del aire y disminuyendo los efectos de posibles golpes de ariete.

- Ley 6/2006 de la CA-RM:

En su artículo 2 (Medidas para viviendas de nueva construcción) establece que en los puntos de consumo de agua se establezcan mecanismos adecuados que permitan el máximo ahorro, de tal forma que:

- Los grifos de aparatos sanitarios de consumo individual dispongan de mecanismos reductores de caudal de forma que para una presión de $2,5 \text{ Kg/cm}^2$ tengan un caudal máximo de 5 l/min .
- El mecanismo de las duchas incluirá economizadores de chorro o similares de forma que para una presión de $2,5 \text{ Kg/cm}^2$ tengan un caudal máximo de 8 l/min .
- El mecanismo de adición de carga de las cisternas de los inodoros limitará el volumen de descarga a un máximo de 7 l . y dispondrá de un sistema de doble descarga de pequeños volúmenes.

- ACS:

Según la normativa, se establece una contribución mínima de energía solar para la producción de agua caliente sanitaria, de acuerdo con la sección HE-4 del DB-HE.

Este sistema de producción de ACS es individual, de energía fototérmica y equipo de apoyo, con un acumulador inferior de 200 l . con un consumo de $0,4 \text{ l/s}$, y un equipo auxiliar de gasóleo.

Los cálculos se realizan de la misma forma que la red de agua fría:

Siendo $Q_{\text{Tfría}} = 2,90 \text{ l/s}$ obtenemos:

$$Q_{\text{TACS}} = Q_{\text{Tfría}} + 0,4 \text{ l/s} = 3,3 \text{ l/s}$$

y por tanto el coeficiente de simultaneidad :

$$K_p = \frac{1}{\sqrt{(13 - 1)}} = 0,29$$

$$K'_p = 1,20 \cdot K_p = 0,35$$

Obtenemos el caudal punta (Q_{pACS}):

$$Q_{\text{pACS}} = K'_p \cdot Q_{\text{TACS}} = 1,16 \text{ l/s}$$

3.3.3 ELECTRIFICACIÓN

3.3.3.1 PREVISIÓN DE CARGAS PARA SUMINISTROS EN BAJA TENSIÓN (ITC-BT 10).

ELECTRIFICACIÓN	ELEVADA (Si se da alguno de los siguientes supuestos). <ul style="list-style-type: none"> - $S_u > 160 m^2$. - Previsión importante de aparatos electrodomésticos (no contemplados en el grado de electrificación básica). - Previsión de utilización de sistemas de calefacción eléctrica. - Previsión de instalación de aire acondicionado. - Previsión de automatización y gestión.
PREVISIÓN DE POTENCIA	$\geq 9.200 \text{ W/VIVIENDA A } 230 \text{ v (40 A)}$

Para el cálculo de la carga correspondiente utilizaremos un coeficiente de simultaneidad de 1, ya que se trata de una sola vivienda ($C_s = 1$).

Para edificios con previsión de instalación eléctrica con tarifa nocturna, el coeficiente de simultaneidad es 1.

- Previsión de cargas de la vivienda (P_{VIV}) :

ELECTR.	NÚMERO VIVIENDAS (ni)	POTENCIA (Pi) (W)	POTENCIA PARCIALES (Pi · ni)	POTENCIA TOTAL ($\sum Pi \cdot ni$)	N ($\sum ni$)	C_s	CARGA TOTAL $\frac{\sum(Pi \cdot ni)}{N}$
BÁSICA	0	5.750	0	9.200	1	1	9.200
ELEVADA	1	9.200	9.200				

Proyecto Fin de Carrera

Proyecto Básico y de Ejecución

Vivienda Unifamiliar Aislada con Piscina

2011/2012

- Previsión de carga del ascensor (P_{ASC}):

NÚMERO ASCENSORES	POTENCIA (W)	FACTOR ARRANQUE (ITC-BT 47)	POTENCIA TOTAL (W)
1	4.200	1,30	5.460

- Previsión de carga de la bomba de piscina (P_{BOMBA}):

NÚMERO BOMBAS	POTENCIA (W)	FACTOR ARRANQUE (ITC-BT 47)	POTENCIA TOTAL (W)
1	550	1,25	690

CARGA TOTAL DE LA VIVIENDA $P_T = P_{VIV} + P_{ASC} + P_{BOMBA} = 15.350 W$

Por tanto, necesitamos un sistema trifásico, ya que la potencia es > 14,49 kW, a 400v.

3.3.3.2 CARACTERÍSTICAS DE LAS INSTALACIONES ELÉCTRICAS

- Acometida (ITC- BT-11):

La acometida une la red urbana de distribución con la Caja de Protección y Medida (CPM).

Es subterránea, bajo acera, subiendo empotrada por el muro de cerramiento perimetral de la vivienda.

Su construcción e inspección es responsabilidad de la compañía suministradora.

- Caja de Protección y Medida (CPM) (ITC- BT-13):

Se trata de una CPM 2-D/4, es decir, una CPM apta para un contador trifásico, equipada con un contador de doble tarifa.

La CPM deberá soportar los efectos de los cortocircuitos que puedan producirse en cualquier punto de las mismas. La intensidad de cortocircuito prevista en los bornes de entrada de la CPM será 12.000 A eficaces.

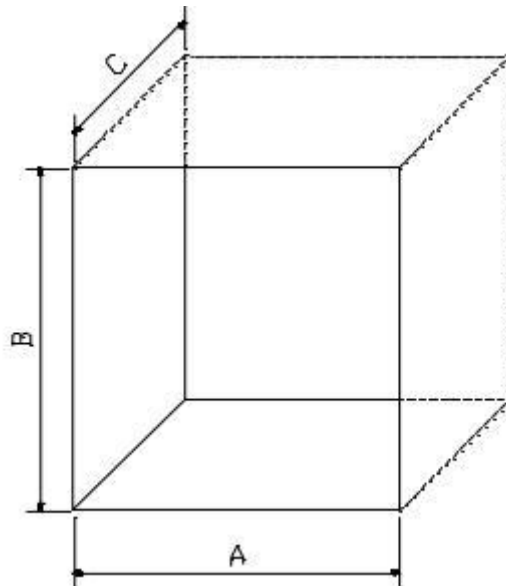
La envolvente y la tapa serán, como mínimo, de material aislante de la clase térmica A según la norma UNE 21 305 y categoría de inflamabilidad FV 1 según la norma UNE 53 315/1. Al arder no deben producir partículas que goteen, fluyan o caigan en combustión y serán resistentes a los álcalis.

El color será gris en cualquiera de sus tonalidades.

Las partes interiores serán accesibles, para su manipulación y entretenimiento, por la cara frontal de la CPM.

La envolvente llevará en su interior los resaltes necesarios destinados a la fijación del panel que soportará los aparatos eléctricos.

Dimensiones:



	A (mm)	B (mm)	C (mm)
CPM 2	550	580	240

Para permitir la penetración de los cables, de la acometida y de la derivación individual, en la CPM, la cara inferior de las envolventes dispondrán de aberturas

para el paso de cables o tubos. Las aberturas estarán cerradas con tapones de ajuste o prensaestopas, de forma que una vez embornados los cables mantengan el grado de protección necesario.

La CPM llevará un complemento que permita la colocación de un candado que impida el acceso al interior de la misma.

Equipo eléctrico:

- Bornes de entrada: cada borne debe permitir la conexión directa de un conductor de entrada de cobre de 6 mm^2 de sección. Se colocan 4 bornes para la instalación trifásica.
- Bases de cortocircuitos: estarán dispuesta, cada una, dentro de una envolvente de material aislante autoextinguible, que en posición cerrada solo tendrán las aberturas precisas para el paso de los cables de entrada y salida. La base correspondiente al conductor neutro, se distinguirá de las fases y se colocará al lado izquierdo. Se colocan 4 bases para la instalación trifásica.
- Cableado interior: el cable utilizado para el cableado interior, será de 16 mm^2 de cobre.
- Bornes de puesta a tierra del neutro: el borne de entrada de neutro llevará incorporado un borne auxiliar, amovible, que permita la conexión a tierra. La capacidad del borne auxiliar será de $16\text{-}50 \text{ mm}^2$ de cobre.

Posteriormente se colocará el contador, que es del tipo BR, para suministros trifásicos de hasta 43,6 kW (63 A), contador de energía activa, con un reloj de cambio de tarifa. En la tapa se dispondrá de un material transparente para la lectura del contador, la cual será resistente a la acción de rayos ultravioleta.

- Derivación individual (DI) (ITC- BT-15):

La DI une el contador, que se encuentra en la CPM y llega al Interruptor de Control de Potencia (ICP), en el interior de la vivienda, y por tanto, tiene una longitud de 16 m.

Cable: utilizaremos cables multipolares de cobre electrolítico recocido Afumex 1000 V (AS) Iris Tech, de la marca Prysmian.

- Cumplimiento de la norma UNE 21123-4.
- Temperatura de servicio: $-40^{\circ}\text{C}/+90^{\circ}\text{C}$. (Cable termoestable).
- Tensión nominal: 0,6/1 kV
- Flexibilidad: flexible, clase 5, según UNE EN 60228.

Aislamiento: mezcla de polipropileno reticulado (XLPE), tipo DIX3.

Cubierta: mezcla especial cero halógenos, tipo Afumex Z1.

Conductores de la DI empotrados bajo tubo.

Conductividad: $C = 56$

Factor de potencia: $\cos \varphi = 0,80$

- Cálculo de la intensidad de corriente y de la dimensión de los conductores:

Para una instalación trifásica tenemos que la intensidad es:

$$I = \frac{P}{\sqrt{3} \cdot U \cdot \cos \varphi} = \frac{15.350 \text{ W}}{\sqrt{3} \cdot 400 \cdot 0,80} = 26,69 \text{ A}$$

por tanto, según las tablas UNE 20460-94/5-523 en función del sistema de montaje de canalizaciones, tipología de conductores, combinaciones ambientales y factores de corrección obtendríamos un conductor de 4 mm^2 , según el cálculo por calentamiento.

Según el cálculo por caída de tensión tenemos que la sección mínima del conductor es:

$$S_{\min} = \frac{L \cdot P}{C \cdot \Delta U \cdot U}$$

siendo L la longitud de la DI en m; P la potencia total; C la conductividad del conductor en $\text{m}/(\Omega \cdot \text{mm}^2)$; ΔU la caída de tensión máxima en V; y U la tensión de la línea en V. Por tanto:

$$S_{\min} = \frac{L \cdot P}{C \cdot \Delta U \cdot U} = \frac{16 \cdot 15.350}{56 \cdot 6 \cdot 400} = 1,827 \text{ mm}^2$$

siendo $\Delta U = 1,5 \% \cdot 400 = 6 \text{ V}$

De las dos formas de cálculo obtenemos un diámetro del cable inferior al mínimo permitido, por tanto lo establecemos en 6 mm^2 , con una protección de $2,5 \text{ mm}^2$ y un diámetro del tubo de 25 mm.

4 x 6 mm² Cu + 2,5 mm² Cu TT. Tubo Ø 25 mm.

- Circuitos interiores:

Establecemos los conductos mínimos según la normativa, que serán los siguientes:

C1: 4 x 1,5 mm² Cu + 2,5 mm² Cu TT. Tubo Ø 16 mm.

C2: 4 x 2,5 mm² Cu + 2,5 mm² Cu TT. Tubo Ø 20 mm.

C3: 4 x 6 mm² Cu + 6 mm² Cu TT. Tubo Ø 25 mm.

C4: 4 x 4 mm² Cu + 4 mm² Cu TT. Tubo Ø 20 mm.

C5: 4 x 2,5 mm² Cu + 2,5 mm² Cu TT. Tubo Ø 20 mm.

C6: 4 x 1,5 mm² Cu + 2,5 mm² Cu TT. Tubo Ø 16 mm.

C7: 4 x 2,5 mm² Cu + 2,5 mm² Cu TT. Tubo Ø 20 mm.

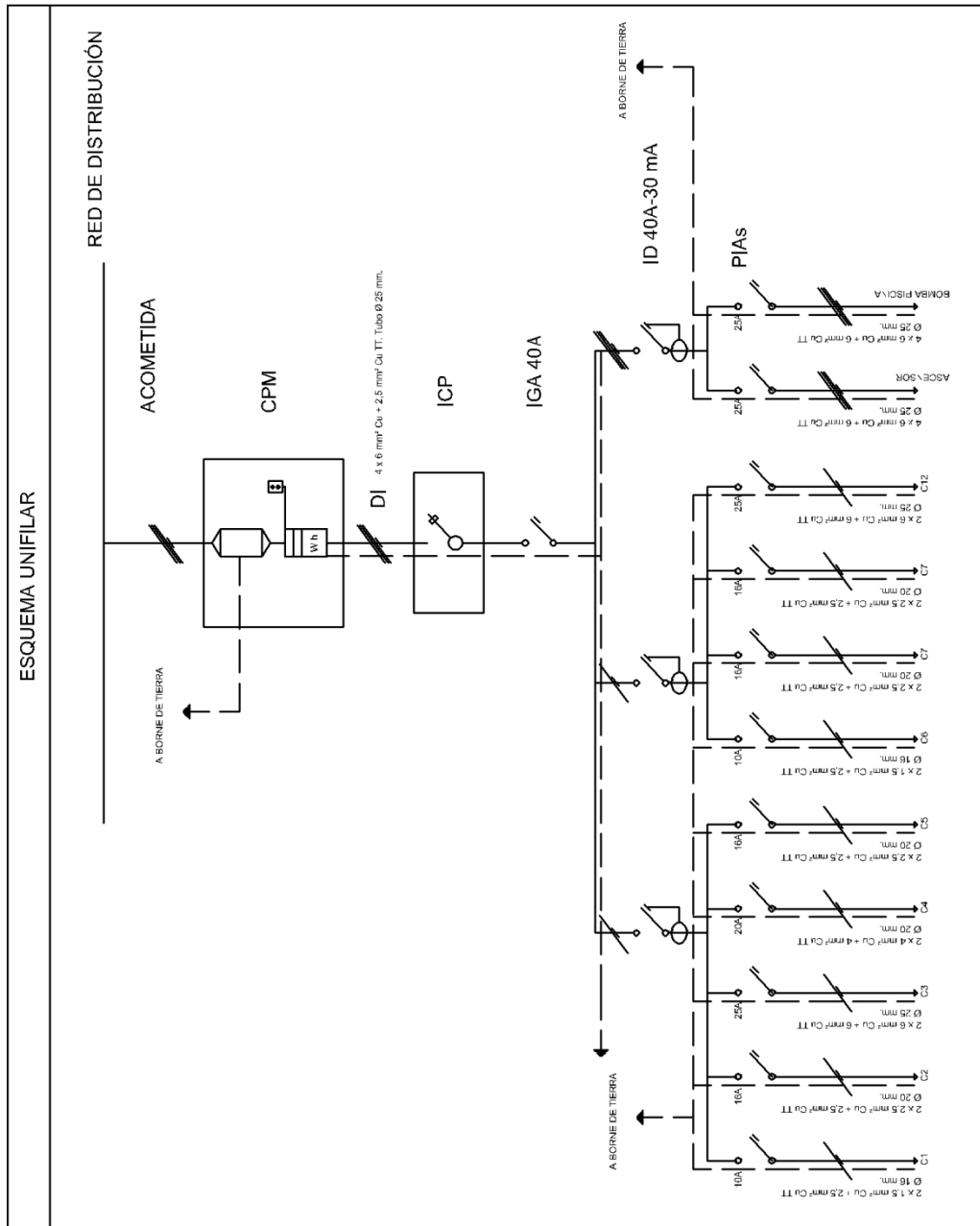
C12: 4 x 6 mm² Cu + 6 mm² Cu TT. Tubo Ø 25 mm.

C ASCENSOR: 4 x 6 mm² Cu + 6 mm² Cu TT. Tubo Ø 25 mm.

Proyecto Fin de Carrera Proyecto Básico y de Ejecución Vivienda Unifamiliar Aislada con Piscina

2011/2012

- Esquema unifilar:



3.3.4 TOMA A TIERRA

Cumpliendo con el ITC-BT-18 establecemos las condiciones para llevar a cabo la instalación de puesta a tierra.

Realizaremos un sistema de conductores desnudos enterrados horizontalmente, formando un anillo, en todo el perímetro de la losa de cimentación. A lo largo del anillo, se dispondrán las arquetas con los bornes de puesta a tierra, tal y como se puede ver en el *Plano de Cimentación*.

El conductor enterrado será tipo cuerda, de 35 mm² de sección, de cobre desnudo, y estará enterrado a una profundidad de 0,60 m.

Se cerrará el perímetro de la losa de cimentación con el conductor, para contribuir a reducir los posibles pares galvánicos del terreno.

La línea de enlace une la caja de contador con el borne de tierra correspondiente.

Las derivaciones de la línea principal de enlace une el resto de elementos que se conecten a un mismo borne de tierra, aunque también habrá elementos que vayan directamente a tierra.

Se conectará a tierra la instalación de antena de TV y FM, las tomas de corriente y las masas metálicas de aseos y baños, las instalaciones de fontanería y calefacción, las guías de ascensor y la estructura metálica.

La sección de los conductores de protección ya la hemos calculado en el correspondiente apartado de *Electrificación*.

Los puntos de puesta a tierra, serán bornes, como ya se ha mencionado, que permiten la unión de las líneas de enlace y la del electrodo o toma de tierra, de forma que puedan desconectarse y realizar las mediciones de tierra, por tanto, van alojados en una arqueta con tapa de registro. Esta conexión será un puente de pletina de cobre de 4 mm de espesor.

La red equipotencial pone al mismo potencial, las partes conductoras accesibles y elementos conductores. Esta red consiste en unir todas los elementos conductores y masas metálicas entre sí, para evitar que puedan aparecer en cualquier momento diferencias de potenciales peligrosas entre ambos; la medida se complementa, conectando a su vez, la red equipotencial a tierra, evitando así la diferencia de potencial entre las masas y la tierra, lo que supone una medida de protección completa. Todas las masas a conectar se harán con un conductor de 2,5 mm², bajo tubo de 9 mm, hasta la caja de derivación de cada cuarto húmedo y de ahí

se enlazará a un conductor de 4 mm² de sección.

3.3.5 ENERGÍA SOLAR Y CALEFACCIÓN

Para cubrir la contribución solar mínima que establece la Norma para la producción de agua caliente sanitaria (ACS) en obras de nueva construcción, consideramos la utilización de un sistema abierto, formado por un colector solar, con un acumulador de 200 l. de capacidad y un sistema de apoyo formado por una caldera instantánea de gasoil.

El captador solar tendrá unas dimensiones de 1175x2017x87 mm y por tanto un área total de 2,37 m² y su orientación podemos verla en el correspondiente *Plano de Cubiertas*. El interacumulador, con tecnología de ventilación híbrida, irá colocado en la cocina.

La producción de ACS nos sirve tanto para consumo como para el sistema de calefacción por radiadores con colectores que vamos a proyectar.

3.3.5.1 CÁLCULO INSTALACIÓN SOLAR TÉRMICA PARA ACS

- Datos:
 - El captador tiene una Superficie de apertura de 2,25 m². Coeficiente de pérdida lineal de 3,8711 W/m² · K. Coeficiente de pérdida secundaria de 0,012 W/m² · K. Factor global de pérdida es 4,23. Rendimiento óptico 0,77 %.
 - Volumen interacumulador: 200 l.
 - La vivienda tiene 6 dormitorios y consideramos una ocupación total de 8 personas durante todo el año.
 - Localidad: La Unión.
 - Inclinación del colector: 30°

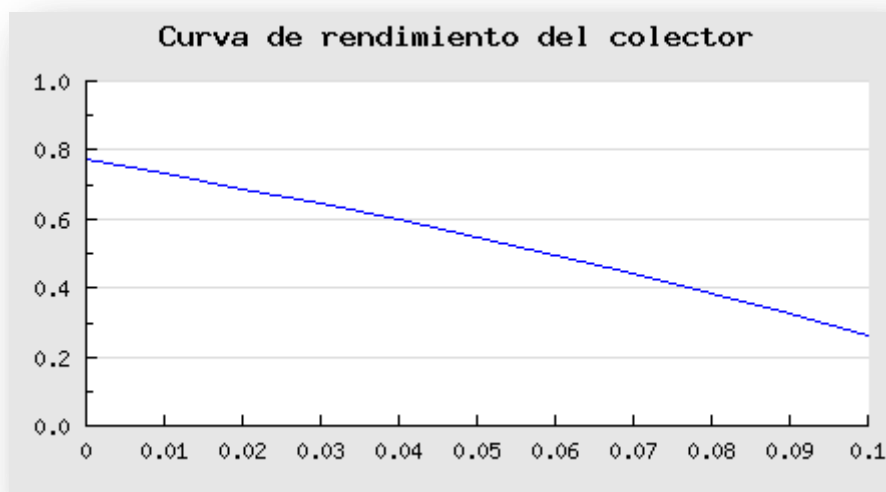
- Datos relativos a las necesidades energéticas

Número de ocupantes	8
Consumo por ocupante (L/día)	30
Consumo de agua a máxima ocupación (L/día)	240
Temperatura de utilización (°C)	60

Proyecto Fin de Carrera
Proyecto Básico y de Ejecución
Vivienda Unifamiliar Aislada con Piscina

2011/2012

Meses	% de ocupación	Consumo diario (l)
Enero	100	240
Febrero	100	240
Marzo	100	240
Abril	100	240
Mayo	100	240
Junio	100	240
Julio	100	240
Agosto	100	240
Septiembre	100	240
Octubre	100	240
Noviembre	100	240
Diciembre	100	240
Anual	100	240

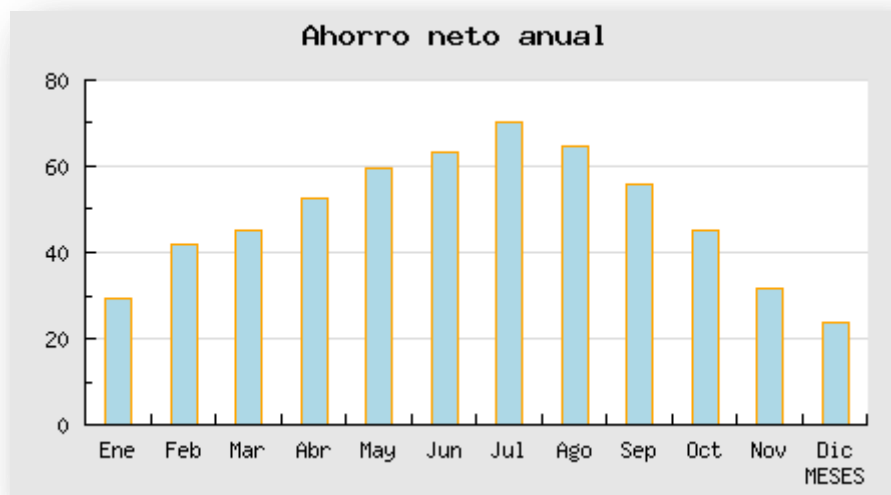


Balance energético:

Ahorros Netos Año	
MJ	8477,01
kWh	2354,91
%	48,44

Energía Auxiliar Necesaria Año	
MJ	9024,55
kWh	2506,82
%	51,56

Necesidades Netas Año	
MJ	17501,56
kWh	4861,54



La contribución solar mínima es: $0,7 \times \text{Necesidad energética anual} = 0,7 \times 9024,55 = 6317,19 \text{ MJ}$, para poder cumplir la Normativa.

Para hacer el cálculo de la superficie de captación se divide la necesidad

energética anual (MJ) entre la energía neta disponible (MJ/m²); y con esto obtenemos los metros

Comprobar si el cociente V/A se encuentra entre el rango de 50 y 180, siendo V, el volumen del acumulador y A el área de captación:

$200 \text{ l} / 2,25 \text{ m}^2 = 88,89$ Si cumple con la condición y por tanto la superficie máxima será de 2,25 m², es decir, nos bastará con un solo colector.

4. MEDICIONES Y PRESUPUESTO

(ANEXO)

PRESUPUESTO Y MEDICIONES

CÓDIGO	RESUMEN	UDS	LONGITUD	ANCHURA	ALTURA	PARCIALES	CANTIDAD	PRECIO	IMPORTE
CAPÍTULO 01 MOVIMIENTO DE TIERRAS									
1.1	m2	DESBROCE Y LIMPIEZA DEL TERRENO							
Desbroce y limpieza superficial del terreno por medios mecánicos, retirada de los materiales excavados, carga a camión, sin transporte a vertedero y con p.p. de medios auxiliares.									
Presupuestos anteriores									
						2.559,78			
						2.559,78	0,82	2.099,02	
1.2	m3	EXCAVACIÓN DE LOSA CIMENTACIÓN							
Excavación de tierras a cielo abierto para formación de un vaciado para la losa de cimentación hasta una profundidad de 0.60 m, en terrenos compactos, con medios mecánicos. Incluso retirada de los materiales excavados, carga a camión y p.p. de medios auxiliares sin incluir transporte de tierras a vertedero.									
Incluye: Replanteo general y fijación de los puntos y niveles de referencia. Refinado de fondos y laterales a mano, con extracción de las tierras y p.p. de medios auxiliares.									
Criterio de medición de proyecto: volumen medido según documentación gráfica de Proyecto.									
Presupuestos anteriores									
						250,96			
						250,96	6,38	1.601,12	
1.3	m3	EXCAVACIÓN FOSO ASCENSOR							
Excavación de tierras a cielo abierto para formación del foso de ascensor hasta una profundidad de 2.10 m, en terrenos compactos, con medios mecánicos. Incluso retirada de los materiales excavados, carga a camión y p.p. de medios auxiliares sin incluir transporte de tierras a vertedero.									
Incluye: Replanteo general y fijación de los puntos y niveles de referencia. Refinado de fondos y laterales a mano, con extracción de las tierras y p.p. de medios auxiliares.									
Criterio de medición de proyecto: volumen medido según documentación gráfica de Proyecto.									
Foso ascensor									
		1	1,65	1,85	2,10	6,41			
						6,41	6,38	40,90	
1.4	m3	VACIADO PISCINA							
Excavación de tierras a cielo abierto para formación de un vaciado para la construcción de la piscina hasta la profundidad indicada en Proyecto, en terrenos compactos, con medios mecánicos. Incluso retirada de los materiales excavados, carga a camión y p.p. de medios auxiliares sin incluir transporte de tierras a vertedero.									
Incluye: Replanteo general y fijación de los puntos y niveles de referencia. Refinado de fondos y laterales a mano, con extracción de las tierras y p.p. de medios auxiliares.									
Criterio de medición de proyecto: volumen medido según documentación gráfica de Proyecto.									
Zona A									
		1	0,56	4,64	1,33	3,46			
Zona B									
		1	5,50	4,64	1,33	33,94			
Zona C									
		1	2,93	4,64	1,88	25,56			
Zona D									
		1	0,57	4,64	2,49	6,59			
Zona E									
		1	1,47	4,64	0,33	2,25			
Zona F									
		1	2,75	4,64	0,28	3,57			
Zona G									
		1	9,00		1,00	9,00			
						84,37	6,38	538,28	
1.5	m3	EXCAVACIÓN SOLERA HORMIGÓN							

PRESUPUESTO Y MEDICIONES

CÓDIGO	RESUMEN	UDS	LONGITUD	ANCHURA	ALTURA	PARCIALES	CANTIDAD	PRECIO	IMPORTE
	Excavación de tierras a cielo abierto para formación de un vaciado para la solera de hormigón hasta una profundidad de 0.23 m, en terrenos compactos, con medios mecánicos. Incluso retirada de los materiales excavados, carga a camión y p.p. de medios auxiliares sin incluir transporte de tierras a vertedero. Incluye: Replanteo general y fijación de los puntos y niveles de referencia. Refinado de fondos y laterales a mano, con extracción de las tierras y p.p. de medios auxiliares. Criterio de medición de proyecto: volumen medido según documentación gráfica de Proyecto.								
	Solera	1	82,00		0,23	18,86			
							18,86	6,38	120,33
1.6	m3								
	TRANSPORTE A VERTEDERO								
	Transporte de tierras con camión bañera basculante de 12 t. de carga, a vertedero, a una distancia menor de 10 km, considerando ida y vuelta, incluso canon de vertido y p.p de medios auxiliares, sin incluir carga a camión.								
	Presupuestos anteriores					50,00			
							50,00	15,58	779,00
	TOTAL CAPÍTULO 01 MOVIMIENTO DE TIERRAS								5.178,65

PRESUPUESTO Y MEDICIONES

CÓDIGO	RESUMEN	UDS	LONGITUD	ANCHURA	ALTURA	PARCIALES	CANTIDAD	PRECIO	IMPORTE
CAPÍTULO 02 CIMENTACIÓN									
2.1	m2	HORMIGÓN DE LIMPIEZA							
Formación de capa de hormigón de limpieza y enrase de 10 cm de espesor, vertido con cubilote, de hormigón en masa HM-10/B/20/I, fabricado en central. Elaborado, transportado y puesto en obra según EHE-08.									
Incluye: el transporte y movimiento en obra, incluso carga y descarga de los camiones. Vertido, extendido, vibrado del hormigón y curado mediante riego, incluso p.p. de medios auxiliares.									
Criterio de medición de proyecto: superficie medida según documentación gráfica de proyecto.									
Losa cimentación		1					418,11		418,11
Foso ascensor		1	1,65				1,85		3,05
Piscina		1					46,00		46,00
							467,16	11,35	5.302,27
2.2	m3	LOSA DE CIMENTACIÓN							
Formación de losa de cimentación de hormigón armado HA-30/B/20/IIa, fabricado en central y vertido con grúa, hormigonada contra el terreno en excavación previa. Incluso acero en barras corrugadas B 400 S. Elaborado, transportado y puesto en obra según EHE-08.									
Incluye: transporte y movimiento en obra, incluso carga y descarga de los camiones. Colocación de la armadura y los refuerzos, pernos de anclaje de pilares, arquetas, pasatubos y colectores de saneamiento, formación del foso de ascensor, incluso su correspondiente encofrado. Vibrado del hormigón con regla vibrante y formación de juntas de hormigonado. Curado del hormigón. P.p de medios auxiliares.									
Criterios de medición de proyecto: volumen según documentación gráfica del proyecto.									
Losa cimentación		1					418,11	0,50	209,06
Foso ascensor		1	1,65				1,85	0,50	1,53
Muro de foso ascensor		2	1,00				1,65	0,50	1,65
Muro foso ascensor		2	1,00				1,85	0,50	1,85
							214,09	174,68	37.397,24
2.3	m3	LOSA DE PISCINA							
Formación de losa de cimentación para piscina de hormigón armado HA-30/B/20/IIa, fabricado en central y vertido con grúa, hormigonada contra el terreno en excavación previa. Incluso acero en barras corrugadas B 400 S. Elaborado, transportado y puesto en obra según EHE-08.									
Incluye: transporte y movimiento en obra, incluso carga y descarga de los camiones. Colocación de la armadura y pasatubos. Vibrado del hormigón con regla vibrante y formación de juntas de hormigonado. Curado del hormigón. P.p de medios auxiliares.									
Criterios de medición de proyecto: volumen según documentación gráfica del proyecto.									
Losa Piscina		1	46,00				0,30		13,80
							13,80	174,68	2.410,58

PRESUPUESTO Y MEDICIONES

CÓDIGO	RESUMEN	UDS	LONGITUD	ANCHURA	ALTURA	PARCIALES	CANTIDAD	PRECIO	IMPORTE
2.4	m2	VASO PISCINA							
	Formación del vaso monolítico de piscina con hormigón gutinado proyectado HA-25/P/20/IIa de 20 cm de espesor, armado en las dos caras con acero en barras corrugadas B 400 S de 12 mm. Incluso encofrado perdido de tabicón de ladrillo cerámico hueco doble, conectores, separadores, zunchos de remate y bajo muro, formación de escaleras con ladrillo cerámico hueco doble. Colocación de los retornos y skimmer. Incluye: elaboración transporte y puesta en obra del hormigón según EHE-08. Criterio de medición de proyecto: superficie medida según documentación gráfica de proyecto.								
	Muro Piscina 1	2	16,56			33,12			
	Muro Piscina 2	1	8,79			8,79			
	Muro Piscina 3	1	6,02			6,02			
							47,93	81,35	3.899,11
2.5	m2	ENCACHADO PARA SOLERA							
	Formación de encachado de 8 cm de espesor en caja para base de solera mediante relleno y extendido en tongadas no superiores a 8 cm, con gravas procedentes de cantera caliza de 40/70 mm de diámetro; posterior compactación mediante equipo manual con bandeja vibrante, sobre el terreno previamente compactado y nivelado. Incluso carga, transporte y descarga a pie de tajo de los áridos a utilizar en los trabajos de relleno y regado de los mismos. Criterio de medición de proyecto: superficie medida según documentación gráfica de proyecto.								
	Presupuestos anteriores					82,00			
							82,00	7,17	587,94
2.6	m2	SOLERA DE HORMIGÓN							
	Formación de solera de 10 cm de espesor, de hormigón armado HA-30/B/20/IIa fabricado en central y vertido con grúa, armada con malla electrosoldada de 20x20 y 10 mm de diámetro B 500 T, realizada sobre firme existente no incluido en este precio. Incluso p.p. de vibrado del hormigón, con regla vibrante, emboquillado o conexión de los elementos exteriores (cercos de arquetas, sumideros, etc.) de las redes de instalaciones ejecutadas bajo solera, aserrado de las juntas de retracción, por medios mecánicos con una profundidad de 1/3 del espesor de la solera. Elaboración, transporte y puesta en obra del hormigón según EHE-08 y NTE-RSS. Criterio de medición de proyecto: superficie medida según documentación gráfica de proyecto.								
	Presupuestos anteriores					82,00			
							82,00	13,98	1.146,36
TOTAL CAPÍTULO 02 CIMENTACIÓN									50.743,50

PRESUPUESTO Y MEDICIONES

CÓDIGO	RESUMEN	UDS	LONGITUD	ANCHURA	ALTURA	PARCIALES	CANTIDAD	PRECIO	IMPORTE
CAPÍTULO 03 ESTRUCTURA									
3.1	Ud	PLACAS DE ANCLAJE CON PERNOS SOLDADOS							
	<p>Placas de anclaje de acero S355JR en perfil plano, de 430 x 430 mm y 40 de espesor, sin cartelas, con 4 pernos soldados, de acero corrugado UNE-EN 10080 B 500 S de 20 mm de diámetro y 60 cm de longitud total. Trabajado y montado en taller. Incluso p.p. de taladro central, preparación de bordes, biselado alrededor del taladro para mejorar la unión del perno a la cara superior de la placa, soldadura, corte, doblado, pletinas, piezas especiales. Incluso limpieza y preparación del plano de apoyo, replanteo y marcado de los ejes. Colocación, fijación, aplomado y nivelación según CTE DB SE-A y NTE-EAS.</p> <p>Criterios de medición de proyecto: se medirá el número de unidades realmente ejecutadas según especificaciones de Proyecto.</p>								
	Presupuestos anteriores						27,00		
							27,00	86,33	2.330,91
3.2	kg	ACERO EN SOPORTES							
	<p>Acero S355JE en soportes, con piezas simples de perfiles laminados en caliente de la serie HEB con uniones soldadas. Suministro y montaje. Trabajado y montado en taller, con preparación de superficies en grado SA21/2 según UNE-EN ISO 8501-1 y aplicación posterior de dos manos de imprimación con un espesor mínimo de película seca de 30 micras por mano, excepto en la zona en que deba realizarse soldadura en obra, en una distancia de 100 mm desde el borde de la soldadura. Incluso p.p. de preparación de bordes, soldaduras, cortes, piezas especiales, placas de transición de pilar, mortero sin retracción para recatado de placas.</p> <p>Ejecución según CTE DB SE-A, UNE-EN 1090-2 y NTE-EAS.</p> <p>Criterios de medición de proyecto: se determinará, el peso obtenido en báscula oficial de las unidades llegadas a obra, el peso de las unidades realmente ejecutadas según especificaciones de proyecto.</p>								
	HEB 200	12	3,72			61,30	2.736,43		
	HEB 200	8	3,33			61,30	1.633,03		
	HEB 200	3	4,91			61,30	902,95		
	HEB220	12	3,72			71,50	3.191,76		
	HEB 220	12	3,33			71,50	2.857,14		
							11.321,31	1,95	22.076,55
3.3	kg	ACERO EN VIGAS							
	<p>Acero S275JR en vigas, con piezas simples de perfiles laminados en caliente de la serie IPE con uniones soldadas. Suministro y montaje. Trabajado y montado en taller, con preparación de superficies en grado SA21/2 según UNE-EN ISO 8501-1 y aplicación posterior de dos manos de imprimación con un espesor mínimo de película seca de 30 micras por mano, excepto en la zona en que deba realizarse soldadura en obra, en una distancia de 100 mm desde el borde de la soldadura. Incluso p.p. de preparación de bordes, soldaduras, cortes, piezas especiales.</p> <p>Ejecución según CTE DB SE-A, UNE-EN 1090-2 y NTE-EAV</p> <p>Criterios de medición de proyecto: se determinará, el peso obtenido en báscula oficial de las unidades llegadas a obra, el peso de las unidades realmente ejecutadas según especificaciones de proyecto.</p>								
	IPE 160	1	53,74			15,80	849,09		
	IPE 200	1	135,19			22,40	3.028,26		
	IPE 220	1	117,34			26,20	3.074,31		
	IPE 240	1	92,17			30,70	2.829,62		
	IPE 270	1	43,18			36,10	1.558,80		
	IPE 300	1	9,80			42,20	413,56		
	IPE 450	1	38,35			77,60	2.975,96		
							14.729,60	1,91	28.133,54

PRESUPUESTO Y MEDICIONES

CÓDIGO	RESUMEN	UDS	LONGITUD	ANCHURA	ALTURA	PARCIALES	CANTIDAD	PRECIO	IMPORTE
3.4	m2	FORJADO DE CHAPA COLABORANTE							
	<p>Formación de forjado de losa mixta de 14 cm de canto, con chapa colaborante de acero galvanizado de 0,75 mm de espesor, 70 mm de canto y 210 mm de intereje y hormigón armado HA-30/B/12/IIa, fabricado en central y vertido con cubilote; volumen total de hormigón 0,102 m3/m2, acero UNE-EN 10080 B 500 S, malla electrosoldada ME 15x15 con un diámetro de 10 mm de acero B 500 T. Incluso p.p. de remates perimetrales y voladizos, realizado a base de piezas angulares de chapa de acero galvanizado; formación de huecos y refuerzos adicionales; fijaciones de las chapas y remates y apuntalamiento en las zonas donde sea necesario según datos del fabricante. Todo ello apoyado sobre estructura metálica no incluida en este precio y fijado mediante conectores de acero galvanizado, de 85 mm de altura.</p> <p>Elaboración, transporte y puesta en obra del hormigón según EHE-08. Ejecución según UNE-EN 1994. Eurocódigo 4.</p> <p>Criterios de medición de proyecto: superficie medida en verdadera magnitud, según documentación gráfica del Proyecto, deduciendo los huecos de superficie mayor de 6 m2.</p>								
	Forjado 1	1	278,62				278,62		
	Forjado 2	1	228,38				228,38		
							507,00	72,56	36.787,92
3.5	m2	RECRECIDO SANITARIO DE CUPOLEX							
	<p>Forjado sanitario con encofrado perdido de piezas de Cupolex y Betonstop de 40 cm de canto, más una capa de compresión de hormigón de 3 cm. Hormigón HA-25/B/12/IIa, fabricado en central y vertido con bomba, mallazo de reparto ME 25x25 y 5 mm de diámetro, acero B 500 T en capa de compresión. Todo ello apoyado sobre la losa de cimentación, no incluida en este precio. P.p. de medios auxiliares, realización de orificios para ventilación, canalizaciones, arquetas y tuberías de las instalaciones. Regleado y nivelación de la capa de compresión y curado del hormigón. Incluido elaboración, transporte y puesta en obra del hormigón, según EHE-08.</p> <p>Criterios de medición de proyecto: se medirá desde las caras interiores de las fachadas de la vivienda en planta baja, como se dispone en la documentación gráfica de Proyecto.</p>								
	Presupuestos anteriores						160,21		
							160,21	31,35	5.022,58
	TOTAL CAPÍTULO 03 ESTRUCTURA								94.351,50

PRESUPUESTO Y MEDICIONES

CÓDIGO	RESUMEN	UDS	LONGITUD	ANCHURA	ALTURA	PARCIALES	CANTIDAD	PRECIO	IMPORTE
CAPÍTULO 04 ALBAÑILERÍA									
4.1	m2	CERRAMIENTO DE FACHADA							
<p>Ejecución de cerramiento de fachada de dos hojas apoyadas en la losa, la exterior de 1/2 pie de espesor de fábrica de ladrillo cerámico cara vista Palautec, modelo Camel A8, de dimensiones 238x113 y 52 mm grosor, con junta blanca de 1 cm de espesor, recibida con mortero de cemento M-40 (1:6); la hoja interior formada por tabicón de ladrillo cerámico hueco doble H-7, de dimensiones 240x120 y 66 mm de grosor, recibida con mortero de cemento M-40 (1:6); con un aislamiento térmico-acústico intermedio formado por un panel compacto de lana de vidrio hidrofugada ECO-60, revestida por una de sus caras por una barrera de vapor (Kraft+polietileno) de la marca Isover, con un espesor de 60 mm. Incluso p.p. acero en perfiles laminados para la sujeción de piezas, formación de dinteles mediante ladrillos a sardinel con fábrica armada, jambas y mochetas, llaves metálicas, ejecución de encuentros y puntos singulares. Incluye transporte y movimiento de los materiales en obra, incluso carga y descarga de los camiones. Definición de los planos de fachada mediante plomos. Replanteo planta a planta. Comprobación del nivel del forjado terminado y rectificación de irregularidades, incluso limpieza final de la fábrica ejecutada. Recibido y protección de la carpintería exterior. P.p. de andamiajes y medios auxiliares. No incluye carpintería exterior.</p> <p>Criterios de medición de proyecto: superficie medida según documentación gráfica de Proyecto, sin duplicar esquinas ni encuentros, deduciendo los huecos de superficie mayor a 3 m2.</p>									
	Planta Baja	1	70,43			3,64	256,37		
	Deducir	-1	3,98			2,10	-8,36		
	Planta Primera	1	69,74			3,20	223,17		
	Deduci	-2	2,08			2,10	-8,74		
								462,44	62,86
									29.068,98
4.2	m2	CERRAMIENTO EXTERIOR EN PATIOS Y TERRAZAS							
<p>Formación de cerramiento de una hoja de 1/2 pie de ladrillo cerámico cara vista Palautec, del modelo Camel A8, apoyado sobre losa en planta baja y sobre forjado en planta primera, formado por ladrillos de dimensiones 238x113 y 52 mm grosor, con junta blanca de 1 cm de espesor, recibida con mortero de cemento M-40 (1:6), disposición de los ladrillos a soga y acabado superior a sardinel. Ejecución de encuentros y puntos singulares. Incluye transporte y movimiento de los materiales en obra, incluso carga y descarga de los camiones. Definición de los planos del cerramiento mediante plomos. Replanteo. Comprobación del nivel del forjado terminado y rectificación de irregularidades, incluso limpieza final de la fábrica ejecutada. P.p. de andamiajes y medios auxiliares.</p> <p>Ejecución según CTE DB HE, CTE DB HS, NTE FFL.</p> <p>Criterios de medición de proyecto: superficie medida según documentación gráfica de Proyecto, sin duplicar esquinas ni encuentros, deduciendo los huecos de superficie mayor a 3 m2.</p>									
	Exterior vivienda	1	20,38			1,61	32,81		
	Terraza 1	1	4,74			1,20	5,69		
	Terraza 2	1	4,74			1,20	5,69		
	Terraza 3	1	14,73			1,20	17,68		
	Terraza 4	1	17,05			1,61	27,45		
	Terraza 5	1	38,62			1,61	62,18		
	Patio	1	6,43			1,61	10,35		
								161,85	43,63
									7.061,52
4.3	m2	PARTICIONES							

PRESUPUESTO Y MEDICIONES

CÓDIGO	RESUMEN	UDS	LONGITUD	ANCHURA	ALTURA	PARCIALES	CANTIDAD	PRECIO	IMPORTE
	Formación de particiones interiores de una hoja de 8 cm de ladrillos cerámico hueco doble para revestir, de dimensiones 240x120x80 mm, recibido con mortero de cemento M-40 (1:6). Incluso p.p. de replanteo, nivelación y aplomado, recibido de cercos y precercos, mermas, roturas, enjarjes, moquetas y limpieza. Incluye el transporte y movimiento de los materiales en obra, incluso carga y descarga de los camiones. P.p. de andamiajes y medios auxiliares. Ejecución según CTE DB-HE, CTE DB-HR y NTE PTL. Criterios de medición de proyecto: superficie medida según documentación gráfica de Proyecto, sin duplicar esquinas ni encuentros, deduciendo los huecos de superficie mayor a 3 m2.								
	Planta Baja	1	8,12		3,17	25,74			
		1	2,80		3,17	8,88			
		1	4,79		3,17	15,18			
		1	6,59		3,17	20,89			
		1	3,74		3,17	11,86			
		1	12,26		3,17	38,86			
		1	5,35		3,17	16,96			
		1	5,40		3,17	17,12			
		1	2,32		3,17	7,35			
		1	6,60		3,17	20,92			
	Planta Primera	1	3,30		3,17	10,46			
		1	5,80		3,20	18,56			
		1	5,30		3,20	16,96			
		1	1,10		3,20	3,52			
		1	5,70		3,20	18,24			
		1	3,50		3,20	11,20			
		1	3,29		3,20	10,53			
		1	13,33		3,20	42,66			
		1	2,74		3,20	8,77			
		1	7,98		3,20	25,54			
		1	1,04		3,20	3,33			
		1	3,20		3,20	10,24			
		1	9,50		3,20	30,40			
		1	12,32		3,20	39,42			
							433,59	21,94	9.512,96

4.4 m PELDAÑOS ESCALERA DE ACCESO A VIVIENDA

Formación de peldañeo de escalera con ladrillo cerámico hueco, recibido con mortero de cemento M-40 (1:6), sobre base preparada sobre losa de cimentación, como base para la posterior colocación del acabado de peldaños. Incluye replanteo y trazado en muros o tabicas de peldañeo. Tendido de cordel entre el primer peldaño y el último. Eliminación de restos y limpieza. P.p. de medios auxiliares.

Criterios de medición de proyecto: longitud de la arista formada por la huella y la tabica, medida según documentación gráfica de Proyecto.

Peldañeo 1	1	0,84			0,84				
Peldañeo 2	1	1,13			1,13				
							1,97	11,71	23,07

TOTAL CAPÍTULO 04 ALBAÑILERÍA..... 45.666,53

TOTAL 195.940,18