



OFICINA ESPAÑOLA DE
PATENTES Y MARCAS

ESPAÑA



① Número de publicación: **2 362 911**

② Número de solicitud: 200900402

⑤ Int. Cl.:
F24F 6/12 (2006.01)

⑫

SOLICITUD DE PATENTE

A1

⑫ Fecha de presentación: **13.02.2009**

⑬ Fecha de publicación de la solicitud: **15.07.2011**

⑭ Fecha de publicación del folleto de la solicitud:
15.07.2011

⑦ Solicitante/s: **Universidad de Murcia** (Titular al 90 %)
Avda. Teniente Flomesta, s/n
Edificio Convalecencia
30003 Murcia, ES
Universidad Politécnica de Cartagena (Titular al 10 %)

⑧ Inventor/es: **Barberá Rico, Jonathan;**
González Ferradás, Enrique;
Marzal Martínez, Francisco José y
Doval Miñarro, Marta

⑦ Agente: **Elzaburu Márquez, Alberto**

⑤ Título: **Humidificador esférico y procedimiento para la humidificación de aire.**

⑦ Resumen:

Humidificador esférico y procedimiento para la humidificación de aire.

Humidificador esférico, que comprende una esfera (1) humidificadora en la que entra un flujo de aire seco a una cierta temperatura por una entrada (4) de aire seco, en la que entra un flujo de agua por un conducto (5) y de la que sale el aire húmedo por una salida (12), en el que el conducto (5) penetra por la parte inferior de la esfera (1) con su extremo superior próximo a la parte superior interior de la esfera (1), de modo que permite que el agua de humidificación se reparta en forma de lámina uniformemente distribuida por la superficie interna de la esfera (1). También se proporciona un procedimiento para la humidificación de aire que emplea un humidificador esférico según la invención.

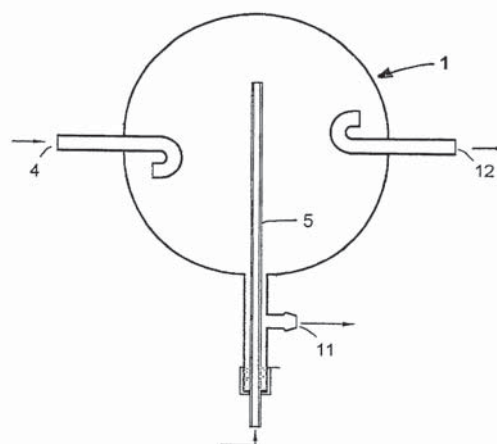


FIG. 1

ES 2 362 911 A1

DESCRIPCIÓN

Humidificador esférico y procedimiento para la humidificación de aire.

5 **Campo de la invención**

La presente invención se refiere a un humidificador esférico y a un procedimiento para la humidificación de aire. El campo de aplicación de la invención es la fabricación y utilización de humidificadores para suministrar aire húmedo, por ejemplo, a un espacio, cámara o atmósfera controlada de tamaño limitado.

10 **Antecedentes de la invención**

El empleo de aire húmedo resulta deseable o necesario en muchos casos, por ejemplo en la fabricación de medicinas, en los quirófanos, en laboratorios, para la conservación de bienes culturales, en exposiciones, etc.

15 El proceso de evaporación depende de una serie de factores entre los que se encuentran el tamaño de la superficie de líquido expuesta y la generación del adecuado flujo de aire que recorre ésta.

20 Para la humidificación de aire se aplican diversos procedimientos. En la mayoría de los casos se pulveriza agua en un flujo de aire. Así, por ejemplo, en un procedimiento habitual se bombea el líquido y se inyecta en un chorro de aire como se realiza en la patente española 2259371. En otros casos, como muestra la patente US 5546926, se evapora agua.

25 Una forma bien conocida de humidificar un espacio incluye el uso de un elemento absorbente del agua, el cual constituye una superficie de evaporación idónea para transmitir su vapor por el espacio o cámara. Esto es así, por ejemplo, en la solicitud de patente internacional WO/2006/079674.

30 En otros casos, se describe un dispositivo en el que se logra la humidificación mediante una pantalla inclinada para formar una corriente de agua similar a una cortina, permitiendo su evaporación dentro de una cámara, como aparece en la patente española 2056627. Algunos otros incluyen tubos porosos como la patente española 2165932 en la que un ventilador impulsa aire sobre la superficie del conducto poroso, arrastrando el vapor de agua hacia el exterior, con lo que se humidifica el ambiente de su entorno. También es conocido el sistema de pulverizar agua directamente dentro del local que se trata de climatizar, aunque con la finalidad de lograr una humidificación uniforme se haga preciso distribuir un número de toberas muy elevado.

35 El elemento humidificador puede adoptar variadas formas, como, por ejemplo, laminares, tubulares, en carcasa, paralelepípedicas, así como esféricas, tal y como aparecen recogidas en las patentes JP 2004-076949, SU 1430717, DE 20314782, JP 2008-190743 o CN 201028724, entre otras.

40 El documento EP 0238392 A1 se refiere a un equipo empleado para humidificar el aire ambiente. Presenta una cámara de mezcla y una cámara de separación dentro de un alojamiento. Una bomba impulsa el agua desde un tanque formado en la parte inferior de la cámara de mezcla; de este modo se envía agua pulverizada por medio de las boquillas pulverizadoras a la parte superior de la cámara de mezcla. La cámara de mezcla tiene forma triangular en sección, con una base inclinada, hacia la cual se proyecta el agua pulverizada.

45 El modelo de utilidad español U 0291174 es un aparato humidificador de ambiente, con una botella preferentemente esférica como depósito de agua, en la que el aire entra por una tubería acoplada al manguito. El agua pulverizada sale por los pulverizadores de la parte superior.

50 El documento WO 2008/060089 A1, referido a un "Humidificador por ultrasonidos de fácil limpieza", presenta un depósito de agua y una cámara de humidificación, comprendidos en la unidad de humidificación. También hay una boquilla pulverizadora. Un orificio de alimentación de agua en la parte inferior divide el depósito de agua y la cámara de humidificación; el depósito de agua tiene una entrada en su parte inferior. Este documento tiene como objeto solucionar el problema de la limpieza en humidificadores por ultrasonidos.

55 El documento JP 6183253 A se refiere a un humidificador para vehículos, con depósito de agua y generador de vapor, en el que el agua suministrada es impulsada por una bomba poco a poco y sin impactar en la parte superior del recinto del generador de vapor.

60 El documento FR 591071 se refiere a un aparato de vaporización, con un conducto de líquido y un conducto de aire comprimido. El líquido es pulverizado por el aire comprimido y sale por la tobera. También hay un difusor y un recuperador.

65 La patente española 2037028 se refiere a un dispositivo purificador de aire para humedecer y establecer la temperatura del aire en sistemas de aire acondicionado. El dispositivo presenta unas boquillas o toberas para inyectar agua pulverizada. También tiene un dispositivo de guía que rodea a la boquilla, y cuya forma se corresponde con la trayectoria del líquido que sale de la boquilla; la salida del dispositivo de guía es cónica y la boquilla puede inyectar agua en el sentido del aire de alimentación o en el sentido contrario. El dispositivo de guía es asimétrico y en su parte izquierda tiene forma de embudo.

ES 2 362 911 A1

Los dispositivos de la técnica anterior que permiten humedecer el aire de manera satisfactoria suelen presentar una configuración relativamente compleja; por otro lado, las configuraciones más sencillas suelen presentar una menor superficie de contacto entre el agua y el aire.

5 Sumario de la invención

El objeto de la presente invención es proporcionar un humidificador de aire que, ofreciendo una gran superficie de contacto entre el agua y el aire, presente una configuración sencilla y con costes reducidos.

10 La invención proporciona un humidificador esférico que comprende una esfera humidificadora en la que entra un flujo de aire seco a una cierta temperatura por una entrada de aire seco, en la que entra un flujo de agua por un conducto y de la que sale el aire húmedo por una salida, en el que el conducto 5 penetra por la parte inferior de la esfera con su extremo superior próximo a la parte superior interior de la esfera, de modo que permite que el agua de humidificación se reparta en forma de lámina uniformemente distribuida por la superficie interna de la esfera.

15 Mediante esta configuración la incidencia del flujo del aire sobre la superficie de agua se traduce en que el aire se humidifica prácticamente hasta la saturación de una manera simple y con coste reducido.

20 También se proporciona un procedimiento para la humidificación de aire de acuerdo con la reivindicación 17.

Otras realizaciones ventajosas de la invención se exponen en las reivindicaciones dependientes.

Breve descripción de los dibujos

25 A continuación se ilustrará de manera no limitativa el objeto de la presente invención, haciendo referencia a los dibujos que se acompañan, en los cuales:

La figura 1 muestra una representación esquemática de un humidificador esférico según la presente invención.

30 La figura 2 muestra una representación esquemática de una instalación del humidificador esférico para producir aire húmedo saturado.

La figura 3 muestra una representación esquemática de una instalación del humidificador esférico para producir aire con un porcentaje concreto de humedad a la temperatura requerida.

35 La figura 4 muestra un esquema representativo del balance de materia a realizar en la instalación del humidificador esférico conducente a producir aire con un porcentaje concreto de humedad a la temperatura requerida.

40 La figura 5 muestra una representación esquemática de una instalación para llevar a cabo Ensayos de Aprobación de Tipo para analizadores de contaminantes atmosféricos, que emplea un humidificador esférico según la presente invención.

Descripción detallada de la invención

45 La figura 1 muestra una representación esquemática de un humidificador esférico 1 según la presente invención. En esta figura se muestra la tubería 5 que introduce agua por la parte inferior de la esfera, la entrada 4 de aire seco y la salida 12 de aire húmedo. También aparece la salida 11 de agua, situada en la parte inferior de la esfera, perpendicular al conducto 5 de entrada de agua.

50 En la figura 2 aparece la instalación del humidificador esférico para producir aire húmedo saturado, que está constituida por un elemento humidificador esférico 1 al que accede el agua termostatada procedente de un depósito 2 térmicamente aislado y un conducto 3 por el que le llega el aire a una temperatura determinada.

55 El flujo de aire accede a la esfera humidificadora 1 por su parte central en 4.

La tubería 5 introduce agua por la parte inferior de la esfera según un diámetro perpendicular al de la entrada del aire por 4.

60 El agua está acondicionada térmicamente al hacerla fluir por un serpentín de acero inoxidable ubicado en el interior de una cubeta con anticongelante termostatada 6, en la cual alcanza la temperatura adecuada para la etapa de humidificación.

Tanto el humidificador 1 como el depósito de agua 2 y la cubeta con el serpentín 6 se encuentran fuera de la cámara, recinto o atmósfera controlada.

65 Una bomba centrífuga 8 impulsa el agua desde el depósito 2 hacia la esfera de humidificación 1. Asimismo entre la impulsión de la bomba 8 y el depósito de agua 2, además de una sonda de temperatura 7, existe una conducción de recirculación o by-pass para regular mediante la válvula 9 el caudal de agua de humidificación.

ES 2 362 911 A1

El depósito de agua 2 cuenta con un interruptor de nivel (no mostrado en las figuras) conectado a la bomba centrífuga 8 para asegurar que ésta trabaje siempre cebada y está provisto de una mirilla para visualizar el nivel de líquido en su interior.

5 El chorro de agua de humidificación que a través de la tubería 5 entra en la esfera impacta en su parte superior 10. Como consecuencia del impacto el agua de humidificación se reparte en forma de lámina uniformemente distribuida por toda la superficie interna de la esfera, produciéndose la salida del agua por su parte inferior en 11.

10 La incidencia del flujo de aire sobre la superficie de agua se traduce en que éste se humidifica prácticamente hasta la saturación, abandonando la esfera por su parte central 12, concretamente por el lado opuesto a donde penetró por 4. Para asegurar la separación de las pequeñas gotas de agua que pudieran ser arrastradas por la corriente de aire húmedo, dicho flujo atraviesa un separador de gotas 13. El agua así recogida es conducida hacia el depósito 2.

15 El separador de gotas 13 cuenta con un interruptor de nivel en su parte inferior que corta o reanuda el suministro eléctrico a la bomba 8 en el caso de inundación o vaciado del humidificador esférico 1.

El procedimiento para la humidificación de aire a que también se refiere la invención es aquél que permite conseguir un determinado caudal de aire con un porcentaje prefijado de humedad a la temperatura requerida.

20 Para llevar a cabo la descripción del procedimiento citado y con objeto de ayudar a una mejor comprensión de las características de la instalación necesaria, se acompaña la siguiente la figura 3, sobre la cual, con carácter ilustrativo y no limitante, se describen entre otros aspectos, el procedimiento y la disposición del humidificador de aire, ambos objeto de la presente invención.

25 El conjunto de la instalación recogida en la figura 3 incluye la instalación mostrada en la figura 2 y además, una segunda línea de aire, la 14. Ahora el flujo de aire que accede a la esfera humidificadora 1 por la conducción 3 es el resultado de dividir en dos caudales una corriente principal del mismo aire seco térmicamente acondicionado que se incorpora por el conducto 15. La otra parte del caudal principal 15 fluye por la conducción 14.

30 Las dos líneas de aire 3 y 14 poseen válvulas de esfera 3a y 14a y caudalímetros máscicos reguladores 3b y 14b.

La segunda línea 14 de aire posee una sonda de temperatura 14c conectada a un termómetro.

35 El procedimiento de humidificación del aire hasta la saturación se ha detallado anteriormente.

El aire que proviene saturado de humedad de la esfera humidificadora 1 y a la temperatura requerida se une aguas abajo con la conducción 14 de aire seco. El aporte de un caudal de aire húmedo a otro de aire seco, da lugar a un caudal total suma de aire con el porcentaje de humedad deseada a la temperatura requerida.

40 La humedad y temperatura total del caudal final se comprueban en un termohigrómetro 16, ubicado aguas abajo de la confluencia de la línea de aire húmedo aguas abajo de la esfera humidificadora 1 y de la línea 14 de aire seco.

La hermeticidad del conjunto hace que todo el sistema de humidificación se encuentre bajo presión.

45 Una forma de realización especialmente preferida de la invención busca la obtención de un determinado caudal de aire (Q_T) conteniendo un porcentaje de humedad final (HR_f) a la temperatura requerida (T). Para conocer los caudales teóricos en cada rama, con o sin humidificación, se efectúa un balance de materia, cuyas variables aparecen en la figura 4. Las condiciones de contorno son las siguientes: el caudal de aire de entrada a la instalación (Q_T) está exento de humedad y la humedad relativa de salida del humidificador esférico es del 90% en todos los casos. En estas
50 condiciones se verifica

$$55 \quad Q_T \left(\frac{\text{Kg de vapor}}{\text{Kg de aire cero seco}} \right)_{HR_f, T} = Q_H \left(\frac{\text{Kg de vapor}}{\text{Kg de aire cero seco}} \right)_{90\%, T}$$

$$60 \quad Q_T = Q_H + Q_S$$

65 Donde Q_T , Q_H y Q_S son los caudales de aire seco entrante, el de la rama de humidificación y el de la rama seca, respectivamente. Las relaciones máscicas agua/aire para cada condición de temperatura y humedad (especificadas por los subíndices) se obtienen mediante el diagrama psicrométrico. Los caudales teóricos de las ramas calculados para un objetivo final de porcentaje de humedad concreto a la temperatura requerida, se reajustan para obtener los valores finales de humedad y temperatura requeridos gracias a la información suministrada por el termohigrómetro.

ES 2 362 911 A1

En la figura 5 se representa una instalación para llevar a cabo Ensayos de Aprobación de Tipo para analizadores de contaminantes atmosféricos, que emplea un humidificador esférico 1 según la presente invención. Las líneas discontinuas delimitan aquellos elementos que se encuentran en recintos a temperatura controlada (cámara termostataada 17).

5

Vemos que dicha instalación comprende básicamente los siguientes elementos:

- Un compresor 18.
- 10 - Un sistema 19 de purificación del aire comprimido; el aire a la salida de esta etapa se denomina “aire cero” 20.
- Un sistema doble 21 de acondicionamiento térmico del “aire cero” 20, formado por un baño termostático de aceite térmico con serpentín de acero inoxidable por cuyo interior pasa el aire, y una cámara paralelepípedica termostataada mediante acondicionadores térmicos de aire.
- 15 - Un filtro de partículas 22 da paso al aire seco a la instalación la cual comprende el humidificador esférico, según se ha descrito anteriormente y representado en la figura 3.
- Sistema de incorporación del contaminante de interés, mediante botella 23 de gas a presión, tubo de permeación 24 o bomba de inyección 25 para líquidos orgánicos volátiles. La referencia 29 designa los orificios.
- 20 - Mezclador 26 para que los contaminantes incorporados a la corriente de “aire cero” se mezclen uniformemente.
- Analizadores 27 sometidos a ensayo, que pueden estar conectados a la corriente de aire contaminado.
- 25 - Cámara dinámica 28 de atmósferas controladas.

25

En dicha instalación el sistema del humidificador permite conseguir un aire a su salida que tenga la humedad deseada, y al que se le incorporará el contaminante de interés.

30

En una forma de realización preferida de la invención el diámetro interno de la esfera humidificadora está dentro de un rango comprendido entre 15 y 40 cm.

35

En otra forma de realización preferida el humidificador esférico puede ser de vidrio, estar fabricado en material cerámico, metálico o polímero rígido o contenerlo en porcentajes esenciales.

40

La invención es particularmente aplicable a la humidificación de cámaras de reactivos con el fin de retrasar la evaporación de los mismos durante su proceso de análisis (suero de sangre, etc). También para la conservación durante el almacenamiento y/o transporte de alimentos perecederos, o, generalmente, para mejorar el aire ambiente de interiores.

45

Es particularmente de interés especial en la realización de ensayos que necesiten inyección de aire con temperatura y humedad regulada, como es el caso de las atmósferas controladas para el estudio y evolución de la corrosión de materiales sometidos a la acción de diferentes sustancias agresivas.

También resulta particularmente aplicable en la generación de patrones utilizados en la calibración de equipos de monitorización ambiental dentro del ámbito de la Higiene Industrial, Calidad de Aire, etc.

50

Aunque se han descrito y representado unas realizaciones del invento, es evidente que pueden introducirse en ellas modificaciones comprendidas dentro de su alcance, no debiendo considerarse limitado éste a dichas realizaciones, sino únicamente al contenido de las reivindicaciones siguientes.

55

60

65

REIVINDICACIONES

- 5 1. Humidificador esférico, que comprende una esfera (1) humidificadora en la que entra un flujo de aire seco a una cierta temperatura por una entrada (4) de aire seco, en la que entra un flujo de agua por un conducto (5) y de la que sale el aire húmedo por una salida (12), **caracterizado** porque el conducto (5) penetra por la parte inferior de la esfera (1) con su extremo superior próximo a la parte superior interior de la esfera (1), de modo que permite que el agua de humidificación se reparta en forma de lámina uniformemente distribuida por la superficie interna de la esfera (1).
- 10 2. Humidificador esférico, según la reivindicación (1), **caracterizado** porque el conducto (5) de entrada de agua y la entrada (4) de aire seco son perpendiculares.
3. Humidificador esférico, según cualquiera de las reivindicaciones anteriores, **caracterizado** porque el flujo de aire seco accede a la esfera humidificadora (1) mediante la entrada (4) por su parte central.
- 15 4. Humidificador esférico, según cualquiera de las reivindicaciones anteriores, **caracterizado** porque el agua que accede a la esfera (1) por el conducto (5) es agua termostatada procedente de un depósito (2) térmicamente aislado.
- 20 5. Humidificador esférico, según la reivindicación 4, **caracterizado** porque el agua se acondiciona térmicamente al hacerla fluir por un serpentín ubicado en el interior de una cubeta (6) con anticongelante termostatada, en la que alcanza la temperatura adecuada para la etapa de humidificación.
- 25 6. Humidificador esférico, según cualquiera de las reivindicaciones anteriores, **caracterizado** porque la línea de agua que va al humidificador comprende una sonda de temperatura conectada a un termómetro.
- 30 7. Humidificador esférico, según cualquiera de las reivindicaciones anteriores, **caracterizado** porque hay una bomba (8) centrífuga entre el depósito (2) y la esfera (1) de humidificación.
8. Humidificador esférico, según la reivindicación 7, **caracterizado** porque la bomba (8) centrífuga se encuentra entre la cubeta (6) y la esfera (1) de humidificación.
- 35 9. Humidificador esférico, según cualquiera de las reivindicaciones 4 a 8, **caracterizado** porque el depósito (2) de agua comprende un interruptor de nivel conectado a la bomba, que asegura que ésta trabaje siempre cebada.
- 40 10. Humidificador esférico, según cualquiera de las reivindicaciones 4 a 9, **caracterizado** porque el depósito (2) de agua comprende adicionalmente una mirilla para visualizar el nivel de líquido en su interior.
- 45 11. Humidificador esférico, según cualquiera de las reivindicaciones anteriores, **caracterizado** porque entre la impulsión de la bomba (8) y el depósito (2) de agua hay una conducción de recirculación con una válvula (9) que regula el caudal de agua de humidificación.
- 50 12. Humidificador esférico, según cualquiera de las reivindicaciones anteriores, **caracterizado** porque la salida del agua de la esfera humidificadora se realiza por la parte (11) inferior de la misma, cuya conducción es perpendicular al conducto (5) de entrada de agua, y que está conectada con el depósito (2) de agua.
- 55 13. Humidificador esférico, según cualquiera de las reivindicaciones 3 a 12, **caracterizado** porque la salida (12) de aire húmedo se sitúa en la parte central de la esfera (1), por el extremo diametralmente opuesto a la entrada (4) de aire seco.
- 60 14. Humidificador esférico, según cualquiera de las reivindicaciones anteriores, **caracterizado** porque aguas abajo de la salida (12) de aire húmedo comprende un separador (13) de gotas.
- 65 15. Humidificador esférico, según la reivindicación 14, **caracterizado** porque el separador (13) de gotas está conectado con el depósito (2) de agua.
16. Humidificador esférico, según cualquiera de las reivindicaciones anteriores, **caracterizado** porque la esfera (1) humidificadora tiene un diámetro interno dentro de un rango comprendido entre 15 y 40 cm.
17. Procedimiento para la humidificación de aire, que comprende las siguientes etapas:
- un conducto principal de aire seco se bifurca en dos,
 - a través de uno de ellos el aire se satura de agua en la esfera humidificadora,
 - por el otro conducto, acoplado en paralelo con el anterior, fluirá aire que se mantendrá exento de humedad.
 - el aire que proviene de la esfera humidificadora con un porcentaje de humedad próximo al de saturación, a la temperatura requerida, se une aguas abajo con la conducción de aire seco; el aporte de un caudal de aire

ES 2 362 911 A1

húmedo a otro de aire seco, da lugar a un caudal total suma de aire con el porcentaje de humedad deseada a la temperatura requerida.

- 5 - la humedad y temperatura del caudal de mezclado final se comprueba en un termohigrómetro ubicado aguas abajo de la confluencia de las líneas de aire húmedo y seco,
- se reajustan los valores inicialmente calculados, mediante un balance de materia, para la vía seca y la húmeda obteniéndose así los valores finales de humedad y temperatura requeridos.

10

15

20

25

30

35

40

45

50

55

60

65

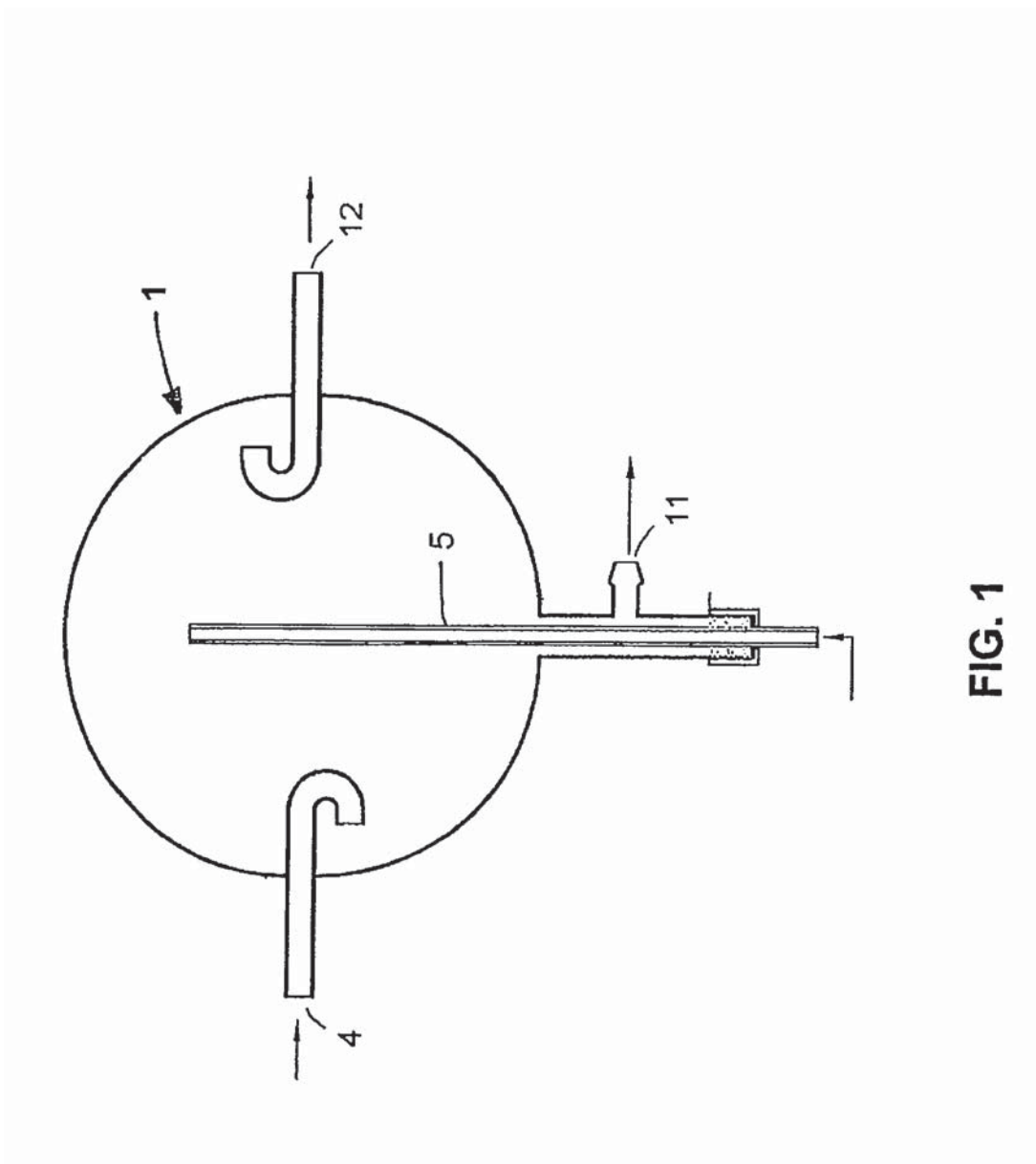


FIG. 1

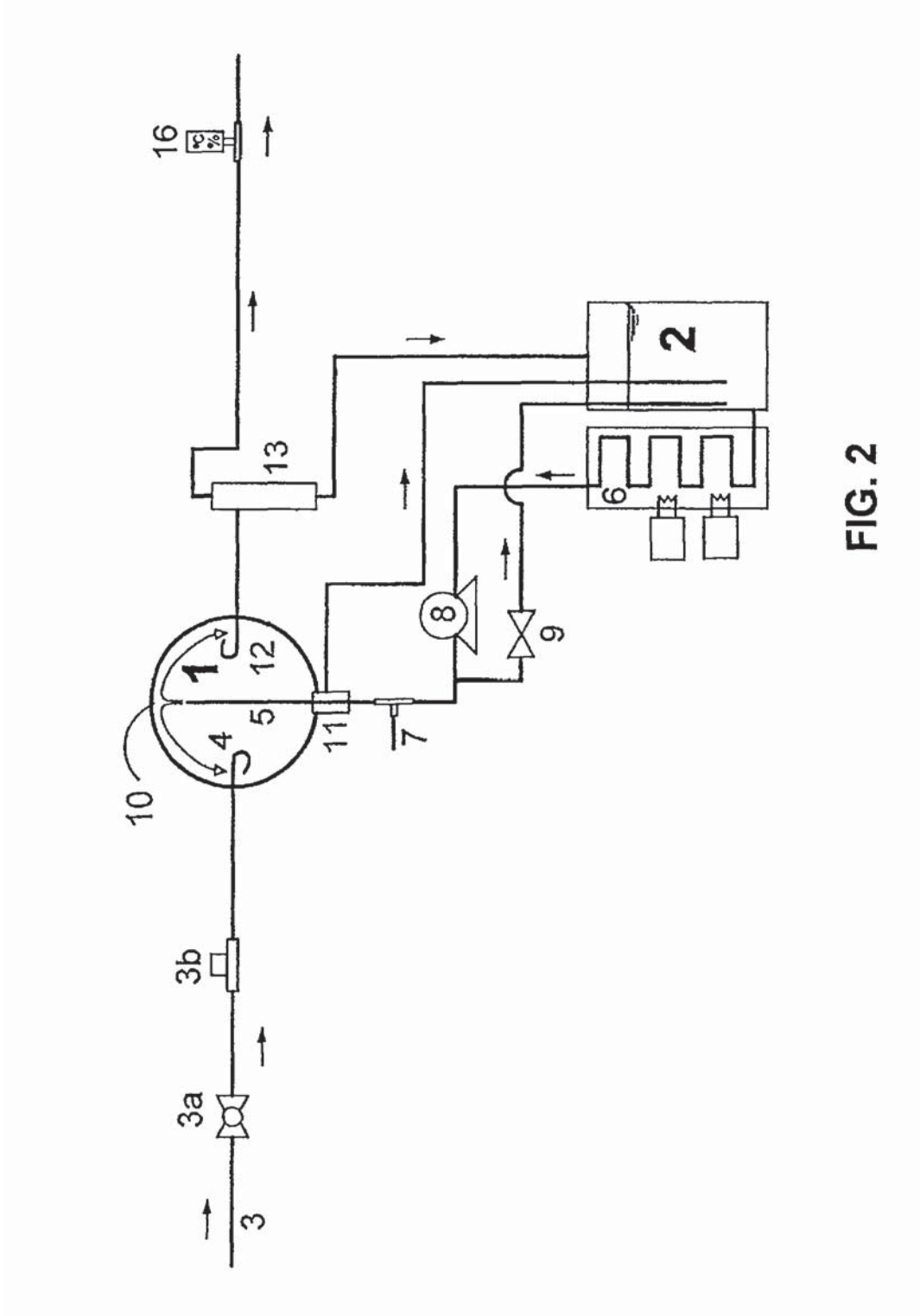


FIG. 2

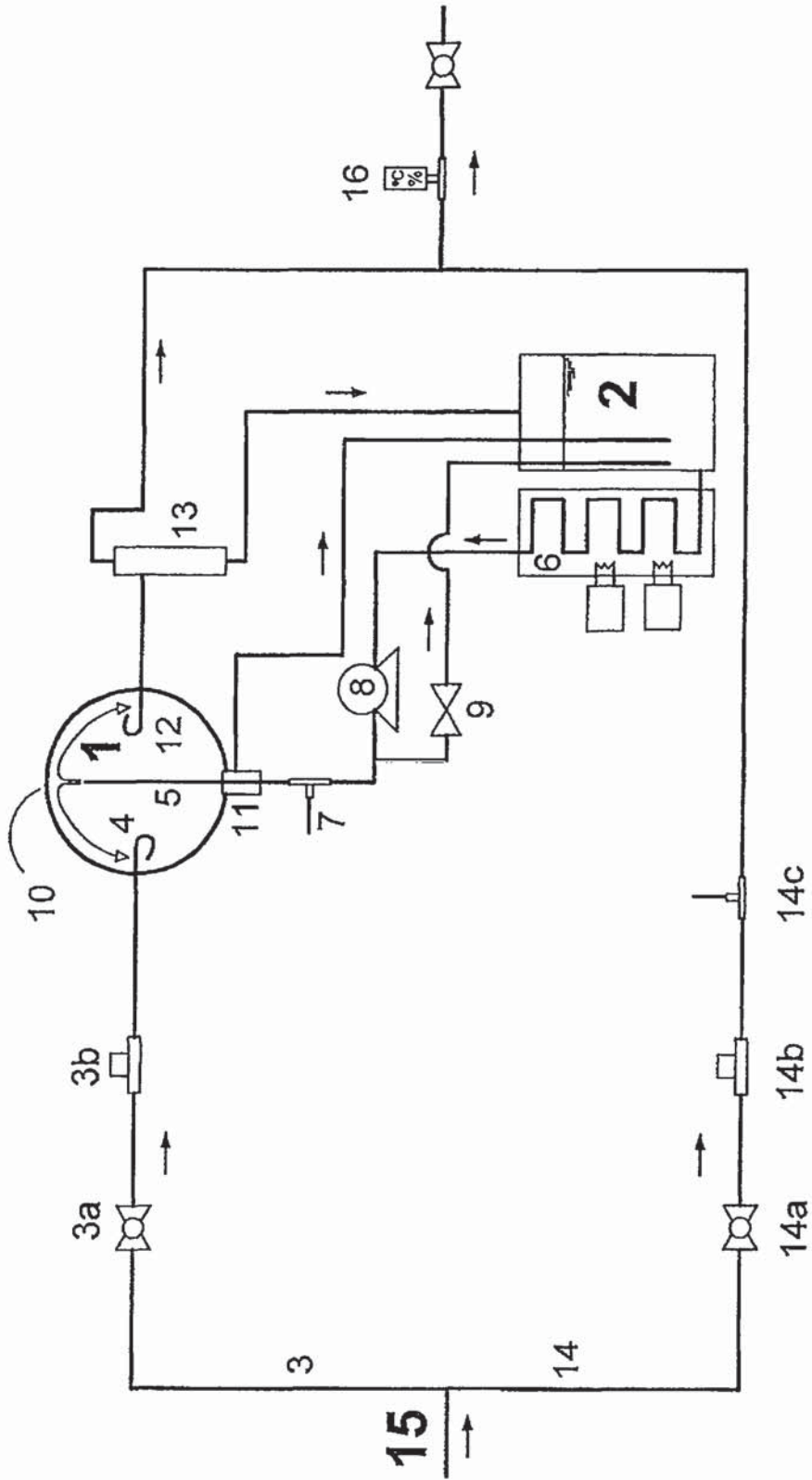


FIG. 3

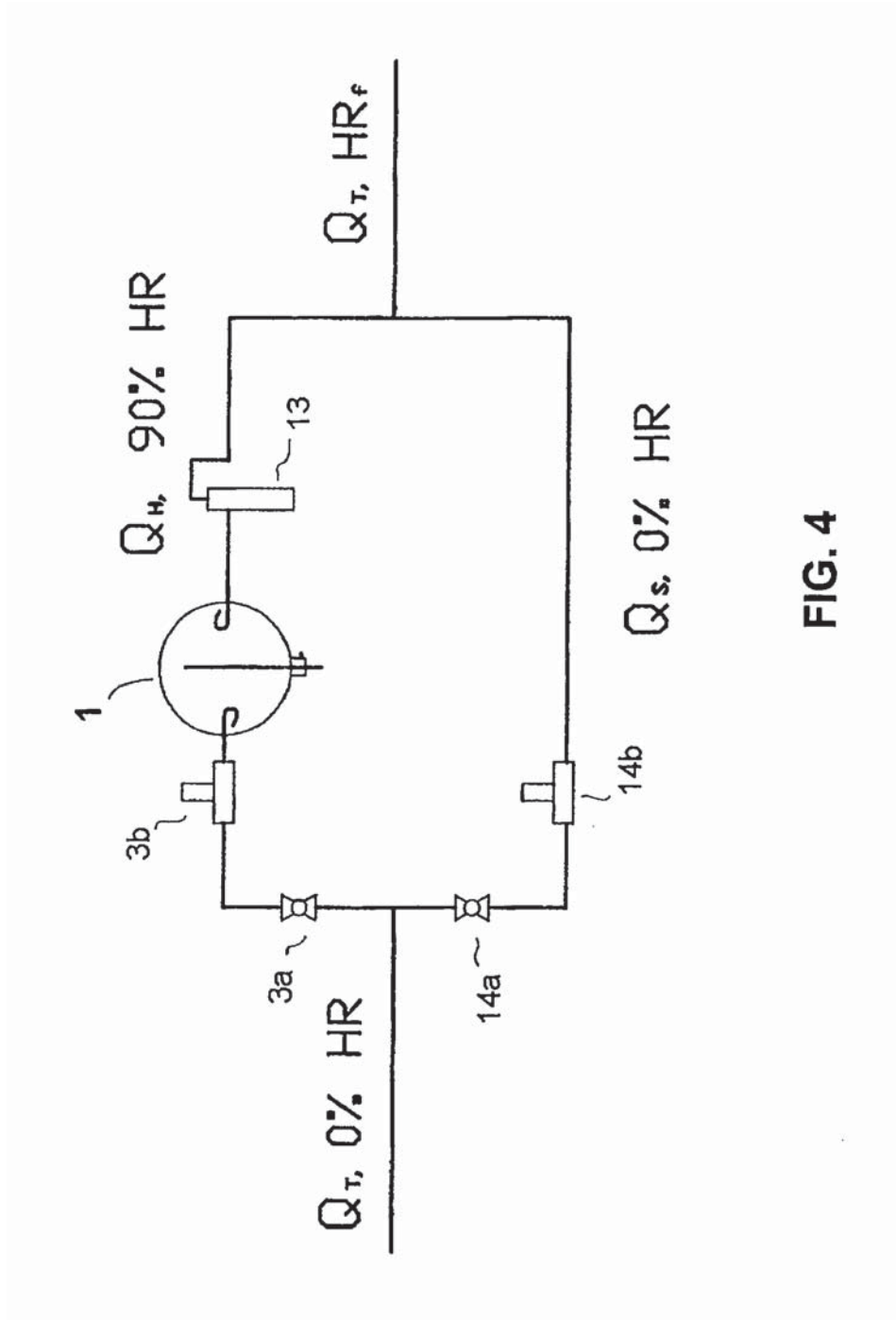


FIG. 4

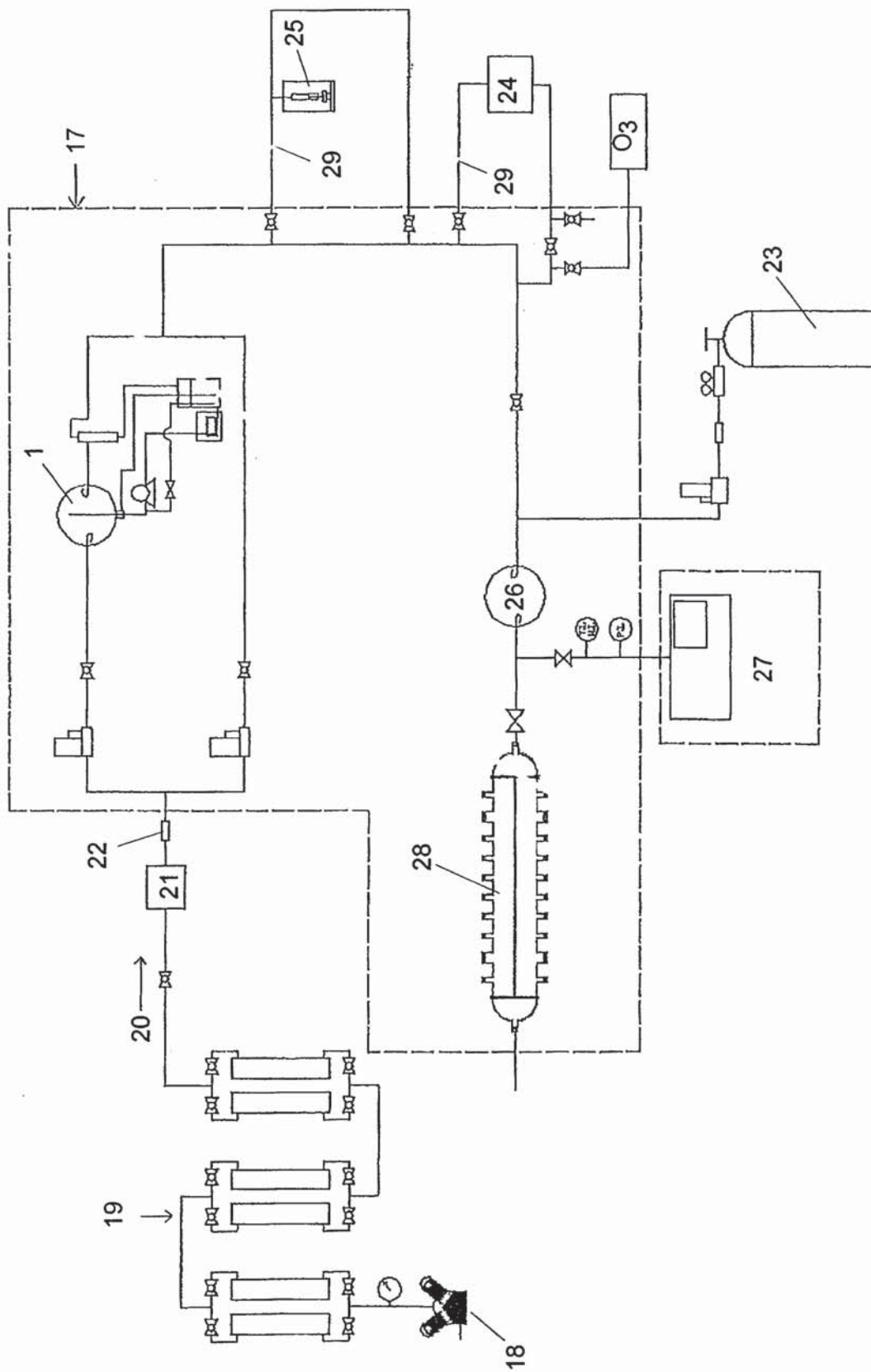


FIG 5



OFICINA ESPAÑOLA
DE PATENTES Y MARCAS

ESPAÑA

②① N.º solicitud: 200900402

②② Fecha de presentación de la solicitud: 13.02.2009

③② Fecha de prioridad:

INFORME SOBRE EL ESTADO DE LA TÉCNICA

⑤① Int. Cl.: **F24F6/12** (2006.01)

DOCUMENTOS RELEVANTES

Categoría	Documentos citados	Reivindicaciones afectadas
A	US 3421692 A (BABINGTON ROBERT S et al.) 14.01.1969, columna 1, línea 30 – columna 4, línea 29.	1-17
A	US 3097645 A (LESTER VICTOR E) 16.07.1963, todo el documento.	1-17
A	CA 780176 A (URBANOWICZ NICK N) 12.03.1968, todo el documento.	1-17

Categoría de los documentos citados

X: de particular relevancia

Y: de particular relevancia combinado con otro/s de la misma categoría

A: refleja el estado de la técnica

O: referido a divulgación no escrita

P: publicado entre la fecha de prioridad y la de presentación de la solicitud

E: documento anterior, pero publicado después de la fecha de presentación de la solicitud

El presente informe ha sido realizado

para todas las reivindicaciones

para las reivindicaciones nº:

Fecha de realización del informe
04.07.2011

Examinador
J. Celemín Ortiz-Villajos

Página
1/4

Documentación mínima buscada (sistema de clasificación seguido de los símbolos de clasificación)

F24F

Bases de datos electrónicas consultadas durante la búsqueda (nombre de la base de datos y, si es posible, términos de búsqueda utilizados)

INVENES, EPODOC

Fecha de Realización de la Opinión Escrita: 04.07.2011

Declaración

Novedad (Art. 6.1 LP 11/1986)	Reivindicaciones 1-17	SI
	Reivindicaciones	NO
Actividad inventiva (Art. 8.1 LP11/1986)	Reivindicaciones 1-17	SI
	Reivindicaciones	NO

Se considera que la solicitud cumple con el requisito de aplicación industrial. Este requisito fue evaluado durante la fase de examen formal y técnico de la solicitud (Artículo 31.2 Ley 11/1986).

Base de la Opinión.-

La presente opinión se ha realizado sobre la base de la solicitud de patente tal y como se publica.

1. Documentos considerados.-

A continuación se relacionan los documentos pertenecientes al estado de la técnica tomados en consideración para la realización de esta opinión.

Documento	Número Publicación o Identificación	Fecha Publicación
D01	US 3421692 A (BABINGTON ROBERT S et al.)	14.01.1969

2. Declaración motivada según los artículos 29.6 y 29.7 del Reglamento de ejecución de la Ley 11/1986, de 20 de marzo, de Patentes sobre la novedad y la actividad inventiva; citas y explicaciones en apoyo de esta declaración

En el estado de la técnica no se han encontrado documentos que anulen la novedad o a la actividad inventiva de la solicitud, sino simplemente documentos relacionados con el objeto de la invención. Se comenta, a continuación, el documento más cercano.

En D01 se presenta un método para dispersar partículas líquidas en el aire u otro gas. Este método puede emplearse, entre otras aplicaciones, para la humidificación del aire (ver columna 1, línea 37). El método consiste en dejar deslizar una película de líquido en las paredes del humidificador (ver figuras) y hacer pasar el gas a través de una abertura (2) que atraviesa la pared del humidificador y la película de líquido. De esta manera, el gas se humidifica.

Aunque el principio de funcionamiento de D01 es el mismo que el de la invención solicitada, en la invención solicitada aparecen detalles técnicos que no aparecen en D01, ni se deducen de una manera evidente para un experto en la materia, como son: el conducto 5 que penetra en el humidificador esférico con el extremo superior próximo a la parte superior interior a la esfera, o los conductos de entrada del agua y del aire que son perpendiculares.

Por tanto, existen características técnicas en la invención solicitada que no se encuentran en el estado de la técnica, ni se deducen de una manera evidente para un experto en la materia en vista de dicho estado de la técnica. Por tanto, la invención solicitada posee novedad y actividad inventiva, según los artículos 6 y 8 de la ley 11/1986 de Patentes.