



OFICINA ESPAÑOLA DE PATENTES Y MARCAS

ESPAÑA

① Número de publicación: **2 338 628**

② Número de solicitud: 201030144

⑤ Int. Cl.:

**G05B 19/042** (2006.01)

**A01G 25/16** (2006.01)

**G05B 15/02** (2006.01)

⑫

PATENTE DE INVENCION

B1

⑫ Fecha de presentación: **03.02.2010**

⑬ Fecha de publicación de la solicitud: **10.05.2010**

Fecha de la concesión: **21.01.2011**

⑭ Fecha de anuncio de la concesión: **02.02.2011**

⑮ Fecha de publicación del folleto de la patente: **02.02.2011**

⑰ Titular/es:

**Universidad Politécnica de Cartagena** (Titular al 70%)  
**Edif. La Milagrosa**  
**Pz. Cronista Isidoro Valverde, s/n**  
**30202 Cartagena, Murcia, ES**  
**Universidad Miguel Hernández de Elche**  
(Titular al 30%)

⑱ Inventor/es: **Molina Martínez, José Miguel;**  
**Soto Valles, Fulgencio;**  
**Ruiz Canales, Antonio y**  
**Pagan Moreno, Francisco Javier**

⑳ Agente: **Temño Cenicerros, Ignacio**

⑳ Título: **Sistema multifunción programable para uso en agricultura.**

㉑ Resumen:

Sistema multifunción programable para uso en agricultura.

El sistema permite, respecto al resto de programadores de riego del mercado, que se puede utilizar un mismo hardware para realizar multitud de configuraciones diferentes con tan solo cambiar el software, todo ello con un bajo coste. Para ello, incorpora una interfaz software/hardware consistente en una tarjeta de adquisición de datos DAQ (1) y una placa de adaptación sobre la que se sitúa un convertidor de potencia asociada a las distintas entradas y salidas digitales del sistema, contando con medios de operación manual, paralelos a los medios de operación automáticos constituidos por un software de programación asociado a un ordenador o PC al que se conecta la citada tarjeta de datos, de manera que éste puede integrarse en dicho equipo o constituir un elemento externo y conectado al mismo, indistintamente.

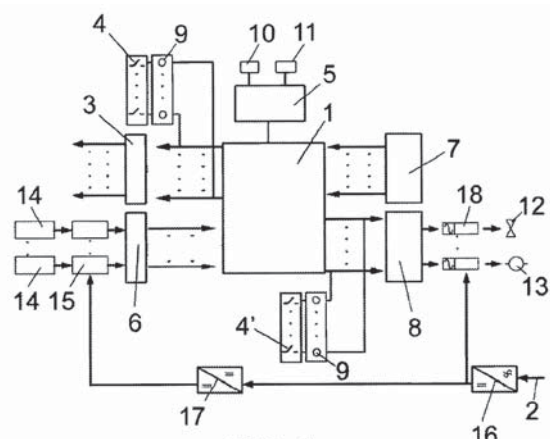


FIG. 1

Aviso: Se puede realizar consulta prevista por el art. 37.3.8 LP.

## DESCRIPCIÓN

Sistema multifunción programable para uso en agricultura.

### 5 Objeto de la invención

La presente invención se refiere a un sistema multifunción, especialmente concebido para permitir automatizar y controlar el riego en agricultura, la fertirrigación, grupos de bombeo, etc.

10 El objeto de la invención es proporcionar un equipo en funciones de sistema programador de riego de bajo coste, con unas características similares a los programadores comerciales de coste elevado, llegando incluso a mejorar sus prestaciones.

15 El sistema permite, respecto al resto de programadores de riego del mercado, que se puede utilizar un mismo hardware para realizar multitud de configuraciones diferentes con tan solo cambiar el software. Además, este software puede ser desarrollado por otros usuarios que necesiten darle una utilidad diferente, por ejemplo con carácter docente, obteniéndose así el comentado carácter multifunción.

20 El dispositivo permite supervisar y realizar el control del riego desde Internet o a través de una red interna utilizando PDAs o SmartPhone.

La invención es igualmente aplicable para el control del clima en invernaderos así como para el control de procesos agrarios.

### 25 Antecedentes de la invención

Los programadores de riego son instrumentos que permiten controlar la apertura o cierre de sectores o válvulas de riego según el planning establecido por el gestor del riego. Además, pueden incorporar contadores de agua, medidores de presión, de humedad, de temperatura y otros parámetros agroclimáticos y almacenar los datos recogidos por éstos.

30 Los programadores de bajo coste suelen utilizarse principalmente en jardinería. Estos actúan según la variable tiempo o volumen, existiendo diferentes tipos: programador a pilas con válvula incorporada, a pilas con salidas a solenoides "latch", horario con mandos mecánicos, digital por tiempo con o sin registro de caudal, volumétrico multicable o monocable y programadores modulares.

35 En espacios verdes de áreas residenciales también se utilizan los programadores de bajo coste conocidos como de "grifo", con pilas y fácil instalación, si bien con limitadas prestaciones en lo referente a los elementos del riego a controlar. Como contrapartida en instalaciones más complejas se emplean programadores conectados a la red eléctrica que tienen un coste superior, pero permiten almacenar un mayor número de programas, lo que facilita el control sobre zonas con diferentes emisores y/o plantas.

40 En base al diseño del sistema de riego que se pretenda automatizar se selecciona el programador adecuado, siendo necesario prever una posible ampliación de la instalación en relación a los parámetros a controlar. Las características principales del programador a tener presentes son: número de sectores; número de programaciones, duración del ciclo de riego, control del bombeo, detección de averías, control de sondas externas y tensión de alimentación. En el mercado nos encontramos con una amplia gama de modelos de programadores que permiten el control desde un único sector hasta una serie ilimitada de ellos, de igual modo en el número de programaciones (independientes o secuenciales) existen multitud de combinaciones.

45 Cuando se pretende programar el riego de varios sectores utilizando rutinas o algoritmos de control más sofisticados (utilizando variables climáticas) debido a que aumenta la complejidad se requiere la utilización de un ordenador para obtener un control óptimo. Los ordenadores de riego que se instalan en los sistemas de riego controlan la distribución y dosificación del riego. Mediante estas herramientas se pueden monitorizar los riegos, configurar los parámetros de riego de forma sencilla, acumular y mostrar histórico de actividades y consumos de la instalación de riego, realizar gráficas del histórico, almacenar históricos de actividades y eventos de la agenda de riego, etc.

50 Además, existen sistemas que permiten la conexión en red de los ordenadores que componen la explotación, la creación de una intranet o la conexión con Internet para poder recopilar datos de las estaciones agrometeorológicas de los distintos programas de asesoramiento al regante que existen en las diferentes Comunidades Autónomas.

55 Sin embargo, todos estos sistemas presentan como denominador común unos elevados costes, merced a una estructura compleja, así como una estructuración relativamente rígida, de manera que no es posible utilizar un mismo hardware para realizar multitud de configuraciones diferentes con tan solo cambiar el software.

### 65 Descripción de la invención

El sistema multifunción programable para uso en agricultura que la invención propone resuelve de forma plenamente satisfactoria la problemática anteriormente expuesta en los diferentes aspectos comentados, merced a una

## ES 2 338 628 B1

estructuración sencilla, destinada a que los agricultores puedan gestionar los recursos hídricos disponibles a nivel de parcela de forma sencilla o óptima.

5 Para ello, el equipo multifunción está constituido a partir de una placa que incorpora una tarjeta DAQ de bajo coste, junto con el equipamiento necesario para el acondicionamiento de señal y el accionamiento de los actuadores empleados en las instalaciones de riego y fertirriego.

10 Dicho conjunto está asistido por una fuente de alimentación y un conjunto de sistemas de protección para el equipo y para el usuario.

De acuerdo con una de las características de la invención, se ha previsto que el equipo multifunción puede ser utilizado para la gestión del riego y la fertirrigación de forma manual, mediante interruptores colocados en la carcasa exterior y accionables por el usuario, o de forma automática, a través de un software de control y adquisición de datos (SCADA) incorporado en un PC. Las distintas salidas analógicas o digitales estarán asistidas por testigos luminosos, 15 tales como diodos led, de manera que siempre que se active una salida, dicha activación se hará visible en el equipo mediante un diodo LED iluminado.

En cuanto a la materialización del citado PC, se ha previsto que el mismo pueda tener un carácter extremo, para lo cual dicho equipo multifunción estará dotado de medios de conexión al mismo PC, en el que reside un software de control y adquisición de datos, mediante el cual se le confiere al equipo su funcionalidad, software fácilmente intercambiable o actualizable, sin necesidad de tener que modificar el hardware asociado al equipo multifunción.

Opcionalmente, el citado PC podrá estar integrado en el dispositivo, es decir embebido en su carcasa, incorporado como un elemento más de dicho equipo, no requiriendo de un equipo externo para su funcionamiento.

25 La comentada tarjeta incorporará entradas y salidas digitales, contadores de 32 bits, así como entradas analógicas y salidas analógicas. Dependiendo del número de canales necesarios se podrán utilizar diferentes tarjetas.

30 Los canales digitales se utilizan en función de la misión que le asigne la aplicación SCADA. Dichas funciones puede ser el control de actuadores tales como las electroválvulas asociadas a las unidades de riego, la activación de motores, etc, así como para la entrada o adquisición de señales digitales, como en el caso de los presostatos de los filtros, etc.

35 Por su parte, las entradas analógicas se emplean para la conexión de diferentes sensores agronómicos a través de sus respectivos interfaces.

Finalmente, las salidas analógicas se utilizan para el control de actuadores por niveles de tensión.

40 En lo que respecta a las salidas digitales, dada la pequeña señal que proporcionan las tarjetas DAQ, se ha previsto la inclusión a la salida de las mismas de minirelés, para accionar los correspondientes actuadores asociados a las mismas, y para proteger los circuitos electrónicos interiores ante un pico de tensión, se han utilizado diodos de extinción colocados en paralelo con la bobina del minirelé.

45 Aun en el caso de que el PC sea interno, el dispositivo podrá no obstante conectarse a otro PC, a través de los puertos USB que incorpora la tarjeta correspondiente al PC embebido, o bien, a través de puertos ethernet con conexión a internet. También se le ha dotado al equipo de conectividad inalámbrica wifi.

50 En lo que se refiere al software de programación, se ha previsto que el mismo esté desarrollado preferentemente mediante LabView®, pudiendo intercambiarse, tal y como se ha comentado anteriormente diferentes aplicaciones de software, entre las que caben destacar la PBC, la FBC1, la FBC2 y la FBC3.

En relación a la aplicación SCADA PBC V1.0, ésta le proporciona al Equipo Multifunción descrito anteriormente, la posibilidad de controlar el riego de las siguientes formas:

- 55
- Riego manual: las electroválvulas se accionan mediante interruptores ubicados debajo de los LED del sinóptico. Se abren y cierran a voluntad según el criterio del regante desde la pantalla del ordenador.
  - Riego por tiempo: para cada unidad de riego se puede seleccionar el día y hora de comienzo del riego y su duración.
  - Riego por volumen: para cada unidad de riego se puede seleccionar el día y hora de comienzo del riego y el volumen de agua a aportar.
  - Riego por humedad del suelo: permite programar el riego utilizando un sensor de humedad. Se fija el nivel mínimo de consigna de la humedad del suelo y cuando se alcanza el valor se activa el riego. La orden de finalización acaba con un control de tiempo o de volumen de agua aplicada.
- 60
- 65

## ES 2 338 628 B1

- Riego por radiación: para calcular la energía recibida por unidad de tiempo se integran los datos de radiación recibidos de un sensor de radiación global. Comparándolo con el dato de consigna de radiación introducido por el usuario se establece el riego.

5 Por último, esta aplicación también permite la posibilidad de programar el riego en función de la evaporación y el drenaje.

Pasando ahora a analizar la aplicación SCADA FBC1 V1.0, este software ofrece adicionalmente el control de la fertirrigación. De forma más concreta, está preparado para utilizar un tanque de mezcla del abonado y otro de ácido.

10 Por su parte, la aplicación SCADA FBC2 V1.0, se diferencia del anterior en que utiliza dos tanques de abonado y otro de ácido.

15 En cuanto a la aplicación SCADA FBC3 V1.0, con este software se le confiere al equipo multifunción la posibilidad de utilizar tres tanques de abonado y otro de ácido para llevar a cabo la fertirrigación.

Así pues, y a partir de la estructuración anteriormente comentada, el equipo objeto de invención opera de la siguiente manera.

20 El usuario debe, con ayuda de la aplicación software, decidir en primer lugar el modo de operación a seguir (bien automático, o bien manual).

25 En caso de operar en modo automático, el usuario tan solo se debe preocupar de conectar el equipo y seleccionar el tipo de cultivo con el que se va a trabajar. El sistema de forma autónoma tomará información de los diferentes sensores conectados al mismo, y decidirá el momento y duración del riego.

En caso de no operar en modo automático (en el que el programa se encarga de todo), el usuario debe configurar todas y cada una de las salidas que éste controla.

30 Si bien se han descrito algunas aplicaciones existentes, actualmente se están desarrollando diversos programas informáticos que permiten dar una mayor utilidad al equipo multifunción.

35 Por último, cabe destacar el hecho de que además de la ventaja de poder conectar múltiples dispositivos (sensores de dosificación de abono, activación de los motores de agitadores mecánicos de las cubas de mezcla, activación de soplantes, etc.), el empleo de este sistema multifunción permite otra serie de posibilidades. Mientras que en los programadores convencionales, debido a la memoria limitada que poseen, no es posible introducir determinados algoritmos basados en modelos matemáticos, con este sistema sí es posible. El uso de un lenguaje de programación robusto permite la utilización de modelos matemáticos y es compatible con otros lenguajes análogos. Otra ventaja adicional es la posibilidad de conexión con otros PCs, formando una intranet y la conexión con Internet. Esta última posibilidad permite realizar labores de manejo, programación y mantenimiento a distancia, siempre que se tenga un equipo de comunicación adecuado.

### Descripción de los dibujos

45 Para complementar la descripción que se está realizando y con objeto de ayudar a una mejor comprensión de las características del invento, de acuerdo con un ejemplo preferente de realización práctica del mismo, se acompaña como parte integrante de dicha descripción, un único juego de dibujos en donde con carácter ilustrativo y no limitativo, se ha representado un esquema eléctrico de los diferentes elementos que participan en un sistema multifunción programable para uso en agricultura realizado de acuerdo con el objeto de la presente invención.

### Realización preferente de la invención

55 A la vista de la figura reseñada puede observarse como en el equipo multifunción de la invención participa una placa que incorpora una tarjeta DAQ de bajo coste (1), asistida por una fuente de alimentación (2), tarjeta DAQ dotada de una serie de salidas analógicas (3) que trabajarán a 0-5v, con la particularidad de que dicho equipo incorpora interruptores (4) colocados en la carcasa exterior y accionables por el usuario para activación de dichas salidas (3), a las que se conectarán diferentes equipos o dispositivos, pudiendo dichas salidas igualmente ser activadas de forma totalmente automática a través de un software de control y adquisición de datos (SCADA) incorporado en un PC (5), incluyendo asimismo una serie de entradas analógicas (6), entradas digitales (7), así como salidas digitales (8).

60 Las distintas salidas analógicas o digitales están asistidas por testigos luminosos (9), tales como diodos led, de manera que siempre que se active una salida, dicha activación se hará visible en el equipo mediante un diodo LED iluminado. De igual manera, las salidas digitales estarán igualmente asistidas por interruptores (4') de accionamiento manual, pudiendo activarse paralelamente de forma automática a través del citado software.

65 El comentado PC (5), podrá estar integrado en el seno de la citada carcasa, o bien presentar un carácter externo, para lo cual dicho equipo multifunción estará dotado de medios de conexión al mismo.

## ES 2 338 628 B1

Tal y como se ha comentado anteriormente, es en el seno del citado PC en el que se almacena el software de programación y control del dispositivo, de manera que el mismo es fácilmente actualizable tanto si forma parte del dispositivo como si es externo al mismo, de manera que en el primer caso dispondrá de medios de conexión Ethernet (10), o un puerto USB (11) para conexión con un equipo externo, en caso de pretender modificar el software de programación interno. También se le ha dotado al equipo de conectividad inalámbrica wifi, pudiendo ser actualizado, controlado o simplemente registrar los datos tomados por el mismo a través de una agenda electrónica (PDA) o un teléfono móvil, o un ordenador.

Los canales digitales se utilizan en función de la misión que le asigne la aplicación SCADA. Dichas funciones pueden ser el control de actuadores tales como las electroválvulas (11) asociadas a las unidades de riego, la activación de motores (13), etc, así como para la entrada o adquisición de señales digitales, como en el caso de los presostatos de los filtros, así como cualquier otro elemento similar.

Por su parte, las entradas analógicas (6) se emplean para la conexión de diferentes sensores (14) agronómicos a través de sus respectivas interfaces de adaptación de señales (15), alimentadas a través de la correspondiente fuente de alimentación (2) previo paso por un convertidor de potencia (16) y adaptación al nivel de tensión (17) necesario.

Complementariamente, a la salida de las salidas digitales (8) se establecen minirelés (18), para accionar los correspondientes actuadores asociados a las mismas. Para proteger los circuitos electrónicos interiores ante un pico de tensión, se han utilizado diodos de extinción colocados en paralelo con la bobina de cada minirelé (18).

La red de sensores, tanto los asociados a las entradas analógicas como a las entradas digitales, podrá ser indistintamente alámbrica o inalámbrica.

Por último, y en lo que se refiere al comentado software de programación, este contemplará distintos programas de riego, tanto manual, por tiempo, por volumen, por humedad del suelo, radicación, pudiendo controlar igualmente la fertirrigación con diferentes instalaciones para la misma.

30

35

40

45

50

55

60

65

REIVINDICACIONES

5 1. Sistema multifunción programable para uso en agricultura, que estando especialmente concebido para el control de sistemas de regadío, se **caracteriza** porque está constituido a partir de una placa de circuito impreso, que incorpora una tarjeta de adquisición de datos de bajo coste (1), asistida por un convertidor de potencia, tarjeta a la que están asociadas una pluralidad de entradas y salidas digitales (7-8), así como una serie de entradas y salidas analógicas (3-6), estableciéndose a la entrada de dichas señales analógicas los correspondientes interfaces de adaptación (15) de las señales provenientes de los sensores (14) agronómicos asociados a la instalación a controlar, habiéndose previsto que a la salida de las salidas digitales se establezcan minirelés (18), para accionar los correspondientes actuadores asociados a electroválvulas (12), bombas (13) o elementos similares a controlar y asociados a las mismas, habiéndose previsto asimismo que dichos circuitos electrónicos estén protegidos eléctricamente mediante diodos de extinción colocados en paralelo con la bobina de cada minirelé (18), con la particularidad de que las señales de salida de las salidas analógicas (3) y digitales (8) puedan ser activadas manualmente a través de respectivos interruptores manuales (4-4') o paralelamente de forma controlada a través de la citada tarjeta de adquisición de datos, la cual está asociada a un ordenador o PC (5), por medio de un software de control y adquisición de datos (SCADA) incorporado a dicho PC (5), de manera que dicho software de programación puede contemplar distintos programas de riego, tanto manual, por tiempo, por volumen, por humedad del suelo, radicación y similares, pudiendo controlar igualmente la fertirrigación con diferentes instalaciones para la misma, siendo dicho software fácilmente sustituible a través del PC (5).

20 2. Sistema multifunción programable para uso en agricultura, según reivindicación 1ª, **caracterizado** porque el PC (5) está integrado en el seno de la carcasa del equipo multifunción.

25 3. Sistema multifunción programable para uso en agricultura, según reivindicación 1ª, **caracterizado** porque el PC (5) es independiente del equipo multifunción, habiéndose previsto que éste último incorpore medios de conexión entre ambos dispositivos.

30 4. Sistema multifunción programable para uso en agricultura, según reivindicación 1ª **caracterizado** porque paralelamente a los interruptores manuales (4-4') se establecen testigos luminosos (9) tales como diodos led o similares, activables paralelamente a la activación de una salida.

5 5. Sistema multifunción programable para uso en agricultura, según reivindicación 1ª, **caracterizado** porque la red de sensores, tanto los asociados a las entradas analógicas como a las entradas digitales, presenta indistintamente una estructuración alámbrica o inalámbrica.

35 6. Sistema multifunción programable para uso en agricultura, según reivindicación 1ª, **caracterizado** porque el PC (5) incorpora medios de conexión Ethernet (10), USB (11) y/o inalámbricos "wifi", con una agenda electrónica (PDA), un teléfono móvil, o un ordenador externo.

40

45

50

55

60

65

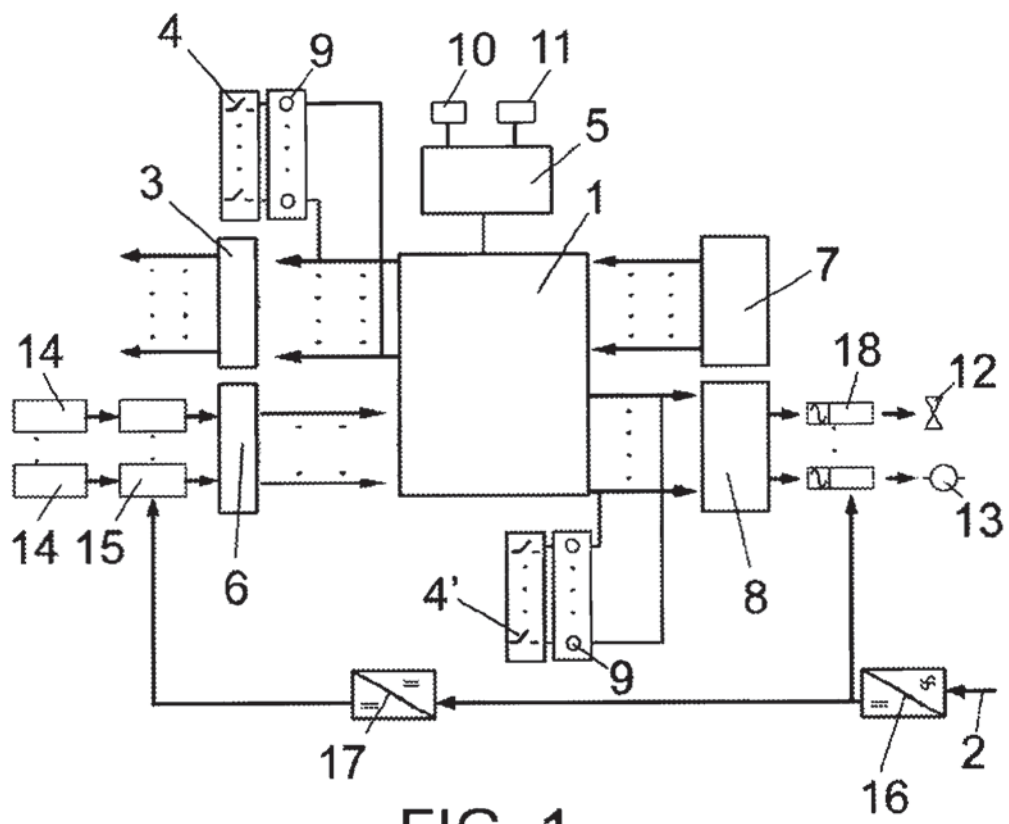


FIG. 1



OFICINA ESPAÑOLA DE  
PATENTES Y MARCAS

ESPAÑA

① ES 2 338 628

② Nº de solicitud: 201030144

③ Fecha de presentación de la solicitud: 03.02.2010

④ Fecha de prioridad:

## INFORME SOBRE EL ESTADO DE LA TÉCNICA

⑤ Int. Cl.: Ver hoja adicional

### DOCUMENTOS RELEVANTES

Categoría	⑥ Documentos citados	Reivindicaciones afectadas
X	US 5173855 A (SOLATROL INC.) 22.12.1992, columna 2, líneas 31-55; columna 9, línea 45 - columna 11, línea 44; columna 13, línea 44 - columna 14, línea 22; columna 17, líneas 20-44; columna 22, línea 16 - columna 26, línea 42; figuras 1,2,7,10.	1-6
X	US 2007191991 A1 (AQUA CONSERVE, INC) 16.08.2007, párrafos [18-24]; figura 1.	1-6
X	US 5927603 A (J.R. SIMPLOT CO.) 27.07.1999, columna 8, línea 3 - columna 9, línea 58; columna 10, líneas 25-59; columna 13, línea 45 - columna 15, línea 22; figuras 3-4.	1-6
X	ES 2282369 T3 (CLABER SPA) 16.10.2007, todo el documento.	1-5
A	US 5914664 A (ALLEN-BRADLEY CO.) 22.06.1999, columna 6, líneas 21-33; figura 7a.	1

#### Categoría de los documentos citados

X: de particular relevancia

Y: de particular relevancia combinado con otro/s de la misma categoría

A: refleja el estado de la técnica

O: referido a divulgación no escrita

P: publicado entre la fecha de prioridad y la de presentación de la solicitud

E: documento anterior, pero publicado después de la fecha de presentación de la solicitud

#### El presente informe ha sido realizado

para todas las reivindicaciones

para las reivindicaciones nº:

Fecha de realización del informe

27.04.2010

Examinador

J. Cotillas Castellano

Página

1/5



CLASIFICACIÓN DEL OBJETO DE LA SOLICITUD

**G05B 19/042** (2006.01)

**A01G 25/16** (2006.01)

**G05B 15/02** (2006.01)

Documentación mínima buscada (sistema de clasificación seguido de los símbolos de clasificación)

G05B, A01G

Bases de datos electrónicas consultadas durante la búsqueda (nombre de la base de datos y, si es posible, términos de búsqueda utilizados)

INVENES, EPODOC

Fecha de Realización de la Opinión Escrita: 27.04.2010

**Declaración**

<b>Novedad (Art. 6.1 LP 11/1986)</b>	Reivindicaciones 1-6	<b>SÍ</b>
	Reivindicaciones	<b>NO</b>
<b>Actividad inventiva (Art. 8.1 LP 11/1986)</b>	Reivindicaciones	<b>SÍ</b>
	Reivindicaciones 1-6	<b>NO</b>

Se considera que la solicitud cumple con el requisito de **aplicación industrial**. Este requisito fue evaluado durante la fase de examen formal y técnico de la solicitud (Artículo 31.2 Ley 11/1986).

**Base de la Opinión:**

La presente opinión se ha realizado sobre la base de la solicitud de patente tal y como ha sido publicada.

**1. Documentos considerados:**

A continuación se relacionan los documentos pertenecientes al estado de la técnica tomados en consideración para la realización de esta opinión.

Documento	Número Publicación o Identificación	Fecha Publicación
D01	US 5173855 A	22-12-1992
D02	US 5927603 A	27-07-1999
D03	US 5914664 A	22-06-1999

**2. Declaración motivada según los artículos 29.6 y 29.7 del Reglamento de ejecución de la Ley 11/1986, de 20 de marzo, de patentes sobre la novedad y la actividad inventiva; citas y explicaciones en apoyo de esta declaración**

El documento D01 se considera el más próximo del estado de la técnica al objeto de las reivindicaciones 1 a 6, y en lo que respecta a estas reivindicaciones este documento parece afectar a la actividad inventiva de las mismas, tal y como se explica a continuación (las referencias entre paréntesis corresponden a D01):

Reivindicación independiente 1:

Siguiendo la redacción de la reivindicación 1, el documento D01 describe un sistema multifunción programable para uso en agricultura, especialmente para el control de sistemas de regadío, constituido por:

- tarjeta de adquisición de datos con convertidor de potencia (véase figura 2),
- pluralidad de entradas y salidas tanto digitales como analógicas (véase col. 17, líneas 30 a 45),
- interfaces de adaptación para las entradas analógicas provenientes de los sensores (véase fig. 2),
- actuadores, tales como electroválvulas, asociados a las salidas digitales (véanse figuras 2 y 7d),

en el que las señales de las salidas pueden ser activadas manualmente mediante interruptores (véase col. 17, líneas 20 a 30) o paralelamente a través de la tarjeta de adquisición de datos (véase col. 9, líneas 45 a 51), la cual está asociada a un ordenador que incorpora un software de control con distintos programas de riego (véase col. 2, líneas 31 a 47), pudiendo controlar igualmente la fertirrigación (véase col. 9, líneas 45 a 51).

Si bien no se menciona, la utilización de una placa de circuito impreso se considera implícita en la invención divulgada en el documento D01, pues es un elemento necesario en prácticamente todos los dispositivos electrónicos.

Las principales diferencias entre la invención reivindicada y el documento D01 es que en este último no se detallan la presencia de minirelés para accionar los actuadores, ni diodos de extinción en paralelo con las bobinas de los minirelés. Sin embargo, no se considera que estas diferencias confieran algún elemento de significación inventiva con respecto al estado de la técnica conocido, al tratarse de técnicas ampliamente utilizadas en el sector de la electrónica, como puede verse, por ejemplo, en el documento D02 (columna 7, líneas 50-51) y D03 (figura 7A).

Por lo tanto, la reivindicación 1 carecería de actividad inventiva (Artículo 8.1 LP).

Reivindicaciones dependientes 2 a 6:

Estas reivindicaciones no parecen presentar características adicionales o alternativas diferentes que les confieran novedad o actividad inventiva frente a lo ya descrito en D01. En particular, en el documento D01 se han encontrado las siguientes características técnicas:

- el PC puede ser independiente del equipo multifunción, con medios de conexión entre ambos equipos (véase fig. 5),
- testigos luminosos tales como diodos led o similares (véase col. 10, líneas 25 a 37),
- el PC incorpora medios de conexión (véase col. 13, línea 45 a col. 14, línea 10).

Hoja adicional

La integración del PC en el seno de la carcasa del equipo multifunción y la estructuración alámbrica o inalámbrica de los sensores son posibilidades evidentes que un experto en la materia seleccionaría según las circunstancias, sin el ejercicio de una actividad inventiva, para resolver el problema planteado (véase, por ejemplo, el documento D02, columna 6, líneas 33-36, y columna 15, líneas 3-8).

Por lo tanto, estas reivindicaciones tampoco satisfacerían el requisito de actividad inventiva (Art. 8.1 LP).

En conclusión, a la vista del estado de la técnica anterior, la invención tal y como se define en las reivindicaciones 1 a 6 carecería de los requisitos de patentabilidad establecidos en el Art. 4.1 de la Ley de Patentes.