



industriales
etsii

Escuela Técnica
Superior
de Ingeniería
Industrial

UNIVERSIDAD POLITÉCNICA DE CARTAGENA

Escuela Técnica Superior de Ingeniería Industrial

Diseño y fabricación de una bieleta de motocicleta de
competición optimizada mediante redes de Hencky-Prandtl

TRABAJO FIN DE GRADO
GRADO EN INGENIERÍA MECÁNICA

Autor: Daniel Frutos Fernández

Director: Manuel Estrems Amestoy

Codirector: Wilmer Euclides Cumbicus Jiménez

Departamento: Ingeniería Mecánica, Materiales y Fabricación



Universidad
Politécnica
de Cartagena

Cartagena, 07 de octubre del 2020

ÍNDICE

<i>CAPÍTULO 1: INTRODUCCIÓN Y OBJETIVOS.....</i>	<i>1</i>
1.1 <i>DESCRIPCIÓN.....</i>	<i>1</i>
1.2 <i>OBJETIVOS.....</i>	<i>1</i>
<i>CAPÍTULO 2: MALLAS DE HENCKY-PRANDTL.....</i>	<i>2</i>
2.1 <i>CONCEPTOS GENERALES.....</i>	<i>2</i>
<i>CAPÍTULO 3: ESTUDIO DE BIELETA.....</i>	<i>4</i>
3.1 <i>CÁLCULO DE CARGAS Y RESTRICCIONES GEOMÉTRICAS.....</i>	<i>4</i>
<i>CAPÍTULO 4: OBTENCIÓN RED OPTIMA HENCKY-PRANDTL.....</i>	<i>5</i>
<i>CAPÍTULO 5: DIMENSIONADO DE NERVIOS Y CAJERAS A PARTIR DE RED ÓPTIMA.....</i>	<i>6</i>
5.1 <i>DISEÑO 3D BIELETA.....</i>	<i>6</i>
5.2 <i>SELECCIÓN DE MATERIAL.....</i>	<i>6</i>
5.3 <i>SELECCIÓN DE HERRAMIENTAS Y CONDICIONES DE CORTE.....</i>	<i>7</i>
<i>CAPÍTULO 6: DESARROLLO MS-EXCEL PARA OBTENCIÓN DE TRAYECTORIAS CNC.....</i>	<i>8</i>
6.1 <i>PROGRAMAR GENERACIÓN DE TRAYECTORIAS EN SOFTWARE CNC.....</i>	<i>9</i>
<i>CAPÍTULO 7: ESTUDIO ECONÓMICO.....</i>	<i>10</i>
7.1 <i>EVALUACIÓN COSTE DE FABRICACIÓN.....</i>	<i>10</i>
7.2 <i>EVALUACIÓN DE RENTABILIDAD DEL PRODUCTO.....</i>	<i>10</i>
<i>CAPÍTULO 8: PLANOS.....</i>	<i>11</i>
<i>CAPÍTULO 9: BIBLIOGRAFÍA.....</i>	<i>12</i>

CAPÍTULO 1: INTRODUCCIÓN Y OBJETIVOS

1.1 DESCRIPCIÓN

En este trabajo de fin de grado se va a estudiar el diseño y la fabricación de una bieleta para su empleo en motocicletas de competición mediante el uso de redes de Hencky-Prandtl para la optimización del peso de esta bieleta mediante CNC.

Abarcaremos todos los procesos desde explicar en qué consiste ese método de optimización, pasando por el diseño de la pieza y estudio de carga, su posterior fabricación mediante control numérico habiendo creado el código apropiado previamente y finalmente el estudio económico del producto.

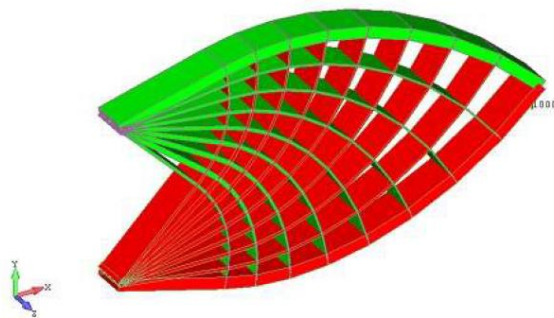
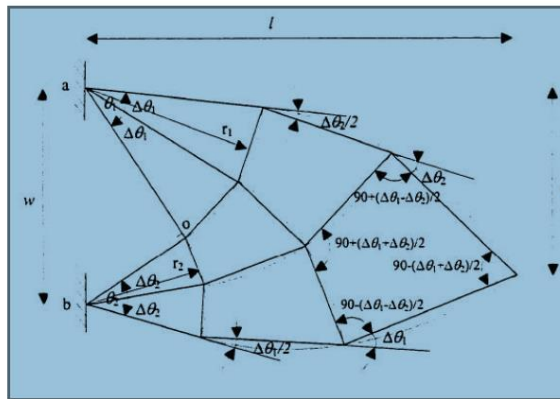
1.2 OBJETIVOS

- Como primer objetivo tenemos la obtención del estado de carga teniendo en cuenta las restricciones geométricas de la motocicleta ya que no tenemos que olvidar que la zona en la que se encuentra la bieleta (entre basculante y chasis) nos va a marcar el espacio disponible para este elemento a diseñar.
- Como segundo objetivo tenemos que obtener la red de Hencky-Prandtl que transmita de la manera apropiada las fuerzas de tracción y compresión entre basculante, chasis y amortiguador trasero.
- Una vez hecho esto tenemos que pasar a diseñar nuestra bieleta en 3D con programa SolidWorks o similar dimensionando ya los nervios y cajeras que nos salieron como resultado en el punto anterior mediante las redes de Hencky-Prandtl.
- Como último objetivo tenemos que fabricar la pieza en cuestión y para ello necesitamos las trayectorias para introducirlas mediante programación de código-G en nuestra máquina de control numérico, estas trayectorias serán previamente calculadas mediante programación VBA en MS-Excel.

CAPÍTULO 2: MALLAS DE HENCKY-PRANDTL

2.1 CONCEPTOS GENERALES

Para el diseño óptimo aplicaremos una analogía de cálculos de deformación plástica que generan estructuras de Mitchell optimizadas a mínimo peso. Para ello disponemos de la experiencia previa del grupo de fabricación en la generación de mallas de Hencky-Prandtl. Este tipo de mallas son utilizadas en la actualidad para el diseño de estructuras en múltiples áreas industriales o fuera de la industria como pueden ser aeronaves, chasis de vehículos, exoesqueletos emulando en muchas ocasiones estructuras de la naturaleza, edificios y otros muchos ejemplos como vemos a continuación.



Estructura de Mitchell

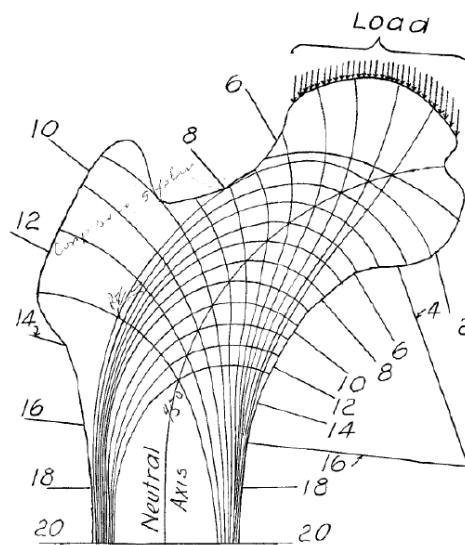


industriales
etsii

Escuela Técnica Superior de Ingeniería Industrial



Nuevas corrientes en arquitectura



Ejemplos en la naturaleza



Universidad Politécnica de Cartagena

CAPÍTULO 3: ESTUDIO DE BIELETA

3.1 CÁLCULO DE CARGAS Y RESTRICCIONES GEOMÉTRICAS

En este apartado de lo que se trata es de saber las cargas o tensiones que se nos presentan en nuestra pieza objeto de estudio, para ello tendremos que saber de qué tipo son las cargas que llegan a nuestra bieleta teniendo en cuenta el peso de la motocicleta, la longitud del basculante de la misma y otros factores externos que ya veremos con más detalle.

Para ello hay diferentes programas de simulación con los que podríamos trabajar, un ejemplo es el módulo de simulación de tensiones de SolidWorks.



DMD
SolidWorks Authorized Reseller

SOLIDWORKS
SIMULATION

Análisis Estático

- Esfuerzos y Deformaciones
 - ✓ Evitar Fallas
 - ✓ Sobredimensionamiento
- Resistencia Mecánica de Piezas y Ensamblajes
 - ✓ Cálculo del Factor de Seguridad
- Evaluar los cambios de Diseño
 - ✓ Mejorar la Calidad del Producto

Análisis de Frecuencia

- Comprobar la Resonancia
 - ✓ Evitar colapso
- Calcular Frecuencias Naturales

Análisis de Pandeo

- Análisis Lineal de Pandeo
- Visualización de Modos de Pandeo
- Cálculo del Factor de Carga de Abatimiento

dmd.com.mx

Es importante destacar la importancia que tiene el espacio disponible en cualquier motocicleta de competición cada vez que queremos incorporar un nuevo componente.

Por ello tenemos que hacer el cálculo de las cargas a la par que analizamos las restricciones geométricas existentes ya que esto significa el no tener libertad total para que la pieza tenga unas determinadas dimensiones teniéndonos que adaptar al espacio disponible para dicha pieza, teniendo muy en cuenta que se trata de una pieza móvil rodeada de otras piezas móviles, lo que nos obliga a estudiar trayectorias para evitar colisiones no previstas o indeseadas entre elementos cercanos.

CAPÍTULO 4: OBTENCIÓN RED OPTIMA HENCKY-PRANDTL

Podríamos decir que en este estudio todo va a girar en torno a la red que consideremos como optima ya que a partir de ahí tendremos que hacer el proceso de diseño de nuestra bieleta y posteriormente el proceso de fabricación y estudio económico.

Para llegar a obtener la red optima de peso mínimo utilizando generación de mallas de Hencky-Prandtl nos vamos a ayudar de la analogía de cálculos de deformación plástica que generan estructuras de Mitchell y para obtener estas estructuras de Mitchell vamos a trabajar con el módulo de programación VBA en MS-Excel.

Usaremos toda la experiencia previa y conocimientos en este campo para que la bieleta sea optima no solo en cuanto al peso sino en cuanto a la transmisión de las cargas desde el punto inicial al punto final.

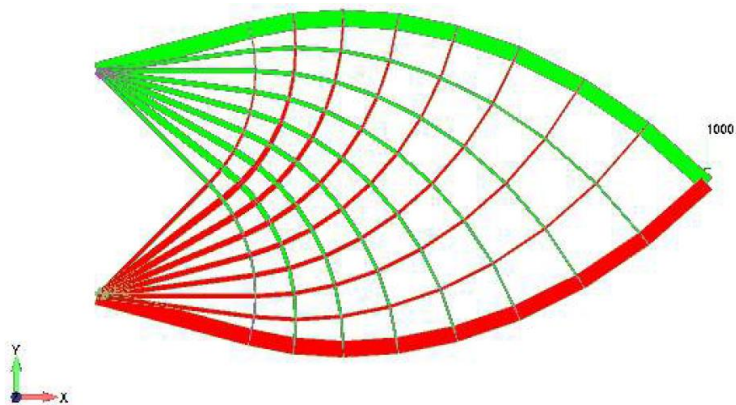


Fig.5 Michell Truss (After Optimization)

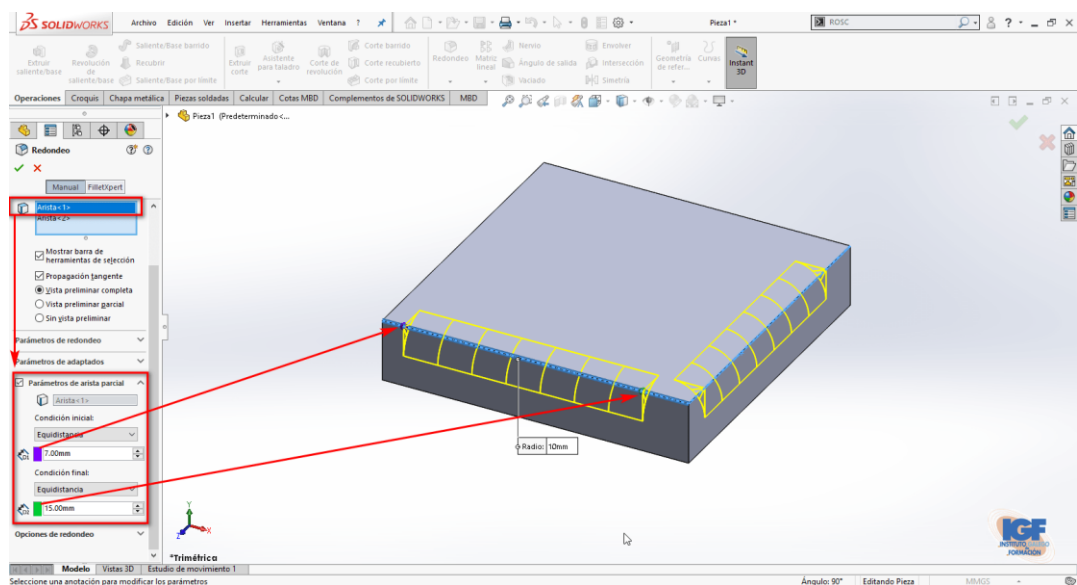
Table3 Michell Truss :Before and After Optimization

Before Optimization			After Optimization		
	Average	S.D.(σ)		Average	S.D.(σ)
Upper	3.913	0.242	Upper	5.926	0.031
Lower	-3.913	0.242	Lower	-5.926	0.031
	δ max	2.519		δ max	2.999
	Mass	0.261		Mass	0.202

CAPÍTULO 5: DIMENSIONADO DE NERVIOS Y CAJERAS A PARTIR DE RED ÓPTIMA

5.1 DISEÑO 3D BIELETA

A partir de este punto comenzamos propiamente lo que es el proceso de fabricación de la bieleta. Como en cualquier proceso de fabricación tenemos que tener unos planos, dado que nosotros partimos de cero tenemos que crear esos planos. Para la obtención de dichos planos vamos a crear en primer lugar la pieza en SolidWorks u otro software similar donde vamos a tener que tener en cuenta la red óptima que calculamos anteriormente para el dimensionado de los nervios y la creación de las cajeras. Una vez tengamos la pieza creada en 3D el mismo programa nos crea los planos de manera automática.



5.2 SELECCIÓN DEL MATERIAL

Este punto cobra mucha importancia ya que en el ámbito de la competición los materiales se llevan al límite cada vez que la moto esta en funcionamiento de forma que un material que podría ser valido para una motocicleta destinada a un uso en carretera puede no servir para una motocicleta de competición. Es por ello que hay que prestar mucha atención al material a elegir anteponiendo siempre las prestaciones a la fiabilidad, pero teniendo muy en cuenta cual será la vida útil del material para evitar siempre un fallo catastrófico.



industriales
etsii

Escuela Técnica
Superior
de Ingeniería
Industrial

5.3 SELECCIÓN DE HERRAMIENTAS Y CONDICIONES DE CORTE

Como sabemos no solo se trata de diseñar la pieza, sino que también tenemos que encargarnos de todo el proceso de fabricación y lo que ello conlleva. Una vez tenemos seleccionado el material que vamos a emplear tenemos que encargarnos de escoger la máquina adecuada para el componente que estamos fabricando.

Al mismo tiempo que se escoge la máquina de control numérico tenemos que elegir las herramientas a utilizar con esa máquina y las condiciones de corte. Para ello tenemos que tener en cuenta diversos factores como el material a mecanizar, si a este material se le ha hecho algún tipo de tratamiento térmico previo o lleva algún componente químico para endurecer el material, etc. De ahí la importancia de saber que material hemos escogido y cuál es su procedencia antes de definir los parámetros de corte.

Aunque hayamos hecho todo el diseño y cálculos teóricos de una manera precisa no lo veremos reflejado en nuestra pieza si descuidamos la fabricación, ya que de este último proceso dependerá que tenga las tolerancias y estándares de calidad que nosotros buscábamos con todos los cálculos previos.



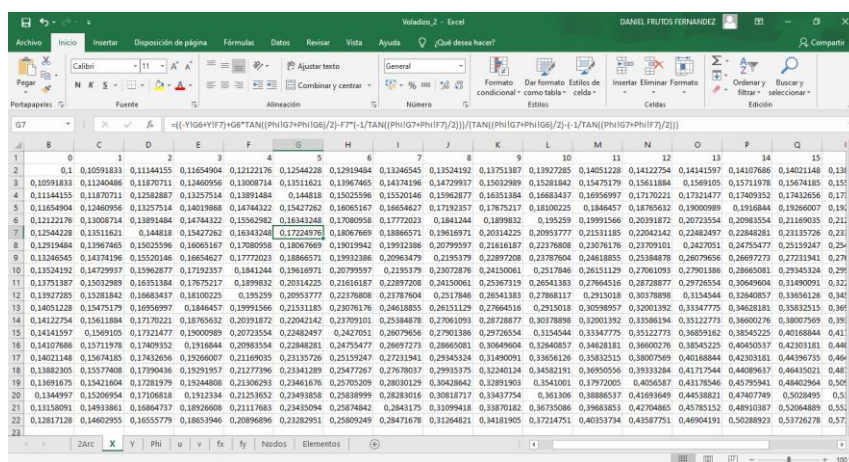
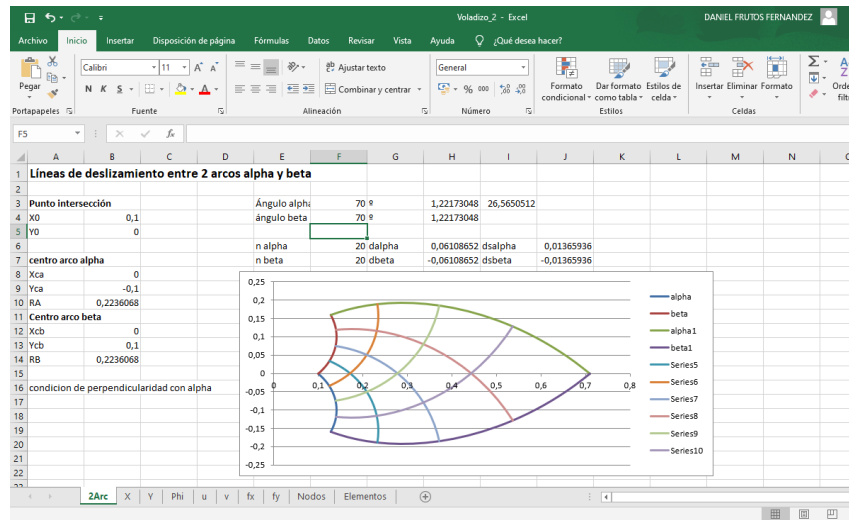
Universidad
Politécnica
de Cartagena

CAPÍTULO 6: DESARROLLO MS-EXCEL PARA OBTENCIÓN DE TRAYECTORIAS CNC

Antes de trabajar con el software de control numérico, ya en código-G, que es el lenguaje que entiende nuestra máquina-herramienta tenemos que obtener las trayectorias a partir de la bieleta que ya hemos diseñado previamente.

Para esta primera obtención de trayectorias vamos a utilizar el módulo de programación VBA en MS-Excel (VISUAL BASIC FOR APPLICATIONS) el cual nos permite crear automatizaciones a partir del paquete de Windows Office. Estas automatizaciones nos van a facilitar el trabajo en el sentido de que en el momento que hagamos una modificación en algún parámetro de nuestro diseño todos los demás se modifiquen automáticamente facilitándonos la obtención final de todas nuestras trayectorias.

Este tipo de automatización adquiere importancia en el momento que tenemos una pieza con una geometría compleja y la dificultad de definir con otros métodos las coordenadas finales o trayectorias para poder fabricar la pieza, ya que si no fuera automático cada vez que cambiásemos un parámetro tendríamos que modificar todos los parámetros que dependen de ese primero que cambiamos, con la consiguiente pérdida de tiempo.



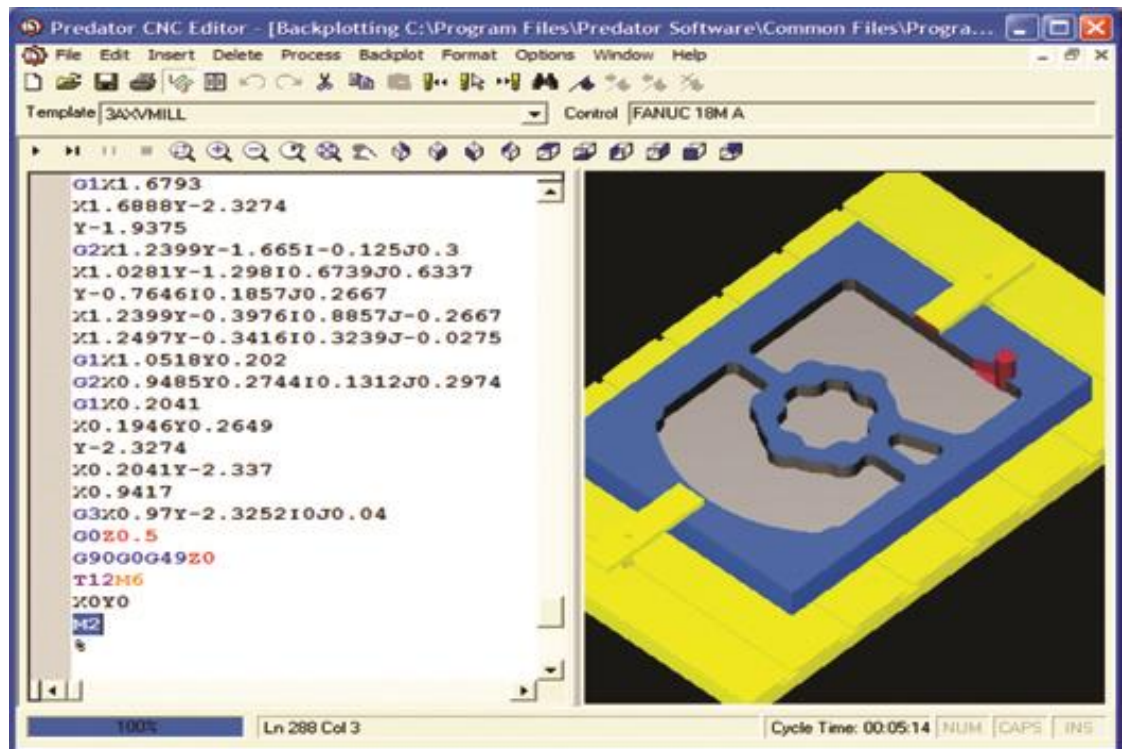


industriales
etsii

Escuela Técnica
Superior
de Ingeniería
Industrial

6.1 PROGRAMAR GENERACIÓN DE TRAYECTORIAS EN SOFTWARE CNC

En el proceso de fabricación, lo último que vamos a hacer es coger las trayectorias obtenidas en el punto anterior mediante VBA en MS-Excel y traducirlo a código-G mediante el software adecuado. De esta forma nuestra máquina-herramienta entenderá que es lo que queremos obtener y lo ejecutará de manera precisa.



Universidad
Politécnica
de Cartagena

CAPÍTULO 7: ESTUDIO ECONÓMICO

7.1 EVALUACIÓN COSTE DE FABRICACIÓN

En este apartado vamos a tratar los diferentes gastos que comporta el proceso de producción de nuestro componente. Dentro de estos costes de fabricación tendremos que tener en cuenta el coste del diseño y estudio inicial de la pieza, pasando por el coste de las materias primas, mano de obra de operarios, coste de herramientas empleadas, etc.

Hay mas costes administrativos, de ventas, publicidad del producto, envasado o incluso transporte, pero nosotros nos centraremos mas en el aspecto de los costes del proceso completo de fabricación.

7.2 EVALUACIÓN DE RENTABILIDAD DEL PRODUCTO

En este apartado evaluaremos si una vez fabricada nuestra bieleta obtenemos una rentabilidad suficiente para que nos permita seguir fabricando este tipo de producto.

Incluso si miramos más lejos y teniendo en cuenta que la competición está en constante evolución y avance, tenemos que intentar no solo sacar una rentabilidad que nos permita seguir fabricando la pieza sino que además quede un porcentaje suficiente para continuar el desarrollo y la optimización de nuestra pieza o incluso desarrollar alguna variante que aunque no cambie radicalmente el funcionamiento de la pieza actual si que aporte alguna ventaja de forma que los potenciales patrocinadores vean algo en nosotros que nos permita destacar del resto. De ahí la importancia de sacar suficiente rentabilidad como para gastar en desarrollo.



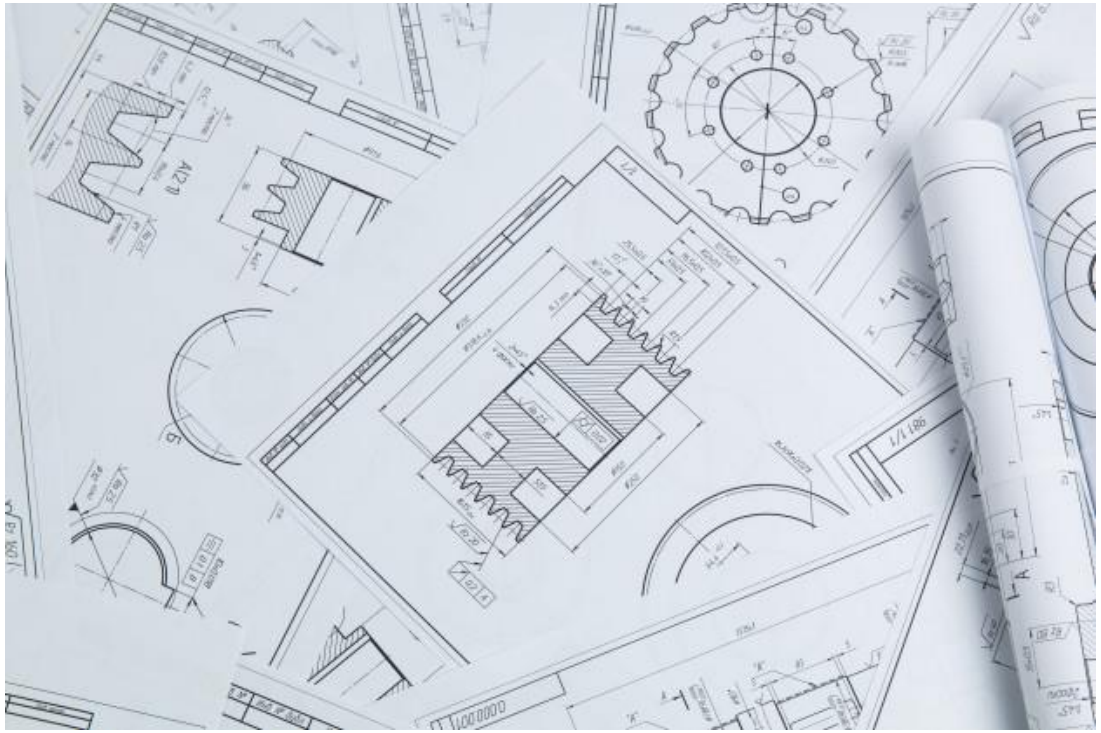


industriales
etsii

Escuela Técnica
Superior
de Ingeniería
Industrial

CAPÍTULO 8: PLANOS

En este apartado vamos a tener todos los planos de la bieleta necesarios para su posterior fabricación. Estos planos se obtuvieron a partir del programa mediante el cual creamos la pieza en 3D.



Universidad
Politécnica
de Cartagena

CAPÍTULO 9: BIBLIOGRAFÍA

En este apartado haremos referencia a toda la bibliografía consultada durante el trabajo. Es de gran importancia hacer mención de otros autores sobre los que se consulte información, en primer lugar, para poder identificar los documentos empleados como fuente de información para cualquier otro trabajo de investigación o desarrollo intelectual por parte de otra persona.

En segundo lugar, se trata de un reconocimiento a los derechos del autor de la fuente y se convierte en una forma de demostrar transparencia y seriedad al propio trabajo, mediante el uso de fuentes fiables.

