



industriales
etsii

**Escuela Técnica
Superior
de Ingeniería
Industrial**

UNIVERSIDAD POLITÉCNICA DE CARTAGENA

Escuela Técnica Superior de Ingeniería Industrial

**Desarrollo de un sistema autónomo para la
estimación de curvas IV de un módulo solar
fotovoltaico. Aplicación del modelo Gompertz
simétrico desplazado.**

TRABAJO FIN DE MÁSTER
Máster En Energías Renovables

Autor: Alexander B. Jiménez Suero

**Directores: Ángel Molina García
Antonio Mateo Aroca**



**Universidad
Politécnica
de Cartagena**

Cartagena, 29 de octubre del 2019

Dedicatoria

A mis padres, hermanos, mi tía Clara Luz y mi novia Paola Mendoza. Siempre estuvieron atentos a mí ante la más mínima necesidad. A ustedes les dedico todo mi esfuerzo.

Agradecimientos

El presente trabajo fin de máster fue realizado bajo la asesoría de Dr. Ángel Molina García y Dr. Antonio Mateo Aroca, a los cuales agradezco todo su apoyo, sus gestiones y consejos, para que fuera posible la realización de este trabajo de manera exitosa.

Quiero agradecer:

En primer lugar, **a Dios**, que siempre ha estado cuidando de mí y dándome su sabiduría para obrar según su palabra. Me ha dado fuerzas y energía para hacer su voluntad. A ti la gloria y el poder por siempre.

A mis padres, Gladys María y Bolívar, que siempre han querido para mí lo mejor, y me han dado una educación excepcional con todas sus limitaciones, me han corregido y aconsejado cuando más lo he necesitado.

A mi tía Clara, que nunca me ha dejado solo desde pequeño y siempre ha cuidado de mí como una madre más, ella sabe que admiro su tenacidad e independencia y es un modelo a seguir para mí.

A mi novia Paola, que ha sido más que solo una pareja sentimental, ha sido mi compañera en esta travesía, pendiente de mí a cada momento, me ha complementado y me ha apoyado en todas las decisiones que he hecho durante el máster, dando su punto de vista y velando por lo mejor para mí. Gracias mi reina.

A mis hermanos Carlos, Génesis y Luis Arturo, que se han preocupado por mis necesidades y me han dado todo su apoyo emocional en esta etapa de mi vida.

Al resto de mi familia, como primos Bony, Maurelis, Lenin, Clayris, Carleny, Carlos, y a mis tíos como Milagros, Yanira, Carlos, Robert, Guarionex, Juan, mi madrina Cenaida, entre otros, los cuales forman una parte fundamental de lo que soy hoy por todo lo que he aprendido de ellos a través de los años, y los valores y virtudes que me han inculcado como la humildad, solidaridad, obediencia, sencillez, optimismo, tenacidad, discernimiento e inteligencia.

A mi comunidad de la iglesia, tanto de Rep. Dominicana como en Cartagena, que me han acompañado y han orado por mis éxitos y necesidades.

Y, por último, pero no menos importante, **a las viejas y no tan viejas amistades** que he tenido el placer de empezar y mantener en este año fuera de mi país, especialmente a mis amigos del máster que nos apoyamos mutuamente en todo, Tzu-Hsuan Chou, Huáscar Martínez, Ariel Feliciano, entre otros más.

Contenido

Índice de ilustraciones.....	6
Índice de tablas	7
Abreviaturas y símbolos.....	8
1. Introducción	9
2. Justificación	10
3. Objetivos	11
3.1. Objetivo General	11
3.2. Objetivos Específicos	11
4. Estado de Arte	12
4.1. Antecedentes nacionales	12
4.2. Antecedentes Internacionales.....	13
5. Marco Teórico	15
5.1. Energía Solar Fotovoltaica.....	15
5.2. Célula Solar.....	16
5.3. Comportamiento de una Célula Solar: Circuito Equivalente.....	17
5.4. Caracterización de una célula solar	18
5.4.1. Corriente de cortocircuito (I_{sc}).....	18
5.4.2. Voltaje de circuito abierto (V_{oc}).....	18
5.4.3. Potencia.....	19
5.4.4. Punto de Máxima Potencia	19
5.4.5. Factor de Forma.....	20
5.4.6. Efectos de la radiación y la temperatura	21
5.5. Trazadores de Curva I-V	22
5.6. Modelo de Gompertz: Aplicaciones	24
5.7. Modelo de Gompertz Simétrico Desplazado	25
5.8. Modelo de Gompertz Simétrico Desplazado: Estimación de Curva I-V.....	26
6. Selección de componentes	27
6.1. Propuesta de prototipo.....	27
6.2. Componentes electrónicos	27
6.2.1. Sensores de corriente	27
6.2.2. Divisor de tensión	28
6.2.3. Sensor de temperatura	30
6.2.4. Sensor de Irradiancia	30
6.2.5. Amplificador Operacional.....	31
6.2.6. Relés Electromecánicos.....	32

6.2.7.	Microcontrolador.....	33
6.2.8.	Screw terminal Blocks	33
6.2.9.	Dispositivos electrónicos auxiliares	34
6.3.	Presupuesto inicial.....	35
7.	Diseño de diagrama electrónico y PCB.....	36
7.1.	Diagrama Electrónico o Esquemático	36
7.1.1.	Símbolos	36
7.1.2.	Designadores	37
7.1.3.	Conexiones	38
7.2.	Diseño de esquemático asistido con software EasyEda	38
7.3.	Diseño de la placa de circuito impreso asistido con software EasyEda	40
8.	Programación y código fuente	45
9.	Monitorización de parámetros: SCADA e IoT.....	45
9.1.	Similitudes SCADA e Internet of things.....	46
9.2.	Diferencias SCADA e Internet of things	46
9.3.	Implementación de plataforma Cayenne myDevices.....	47
10.	Pruebas experimentales del prototipo	49
10.1.	Prueba experimental de componentes.....	49
10.2.	Prueba experimental del prototipo construido.....	51
11.	Conclusiones.....	56
12.	Referencias bibliográficas.....	57
13.	Anexos.....	59
13.1.	Código fuente del microcontrolador	59
13.2.	Imágenes del prototipo construido	61

Índice de ilustraciones

Ilustración 1. Ejemplo de tecnología solar fotovoltaica. Fuente: Newensolar.....	15
Ilustración 2. Estructura típica de células solares.....	16
Ilustración 3. Diagrama de circuito equivalente simplificado para una célula solar.	17
Ilustración 4. Tensión de circuito abierto y corriente de cortocircuito en función de la intensidad de radiación.....	18
Ilustración 5. Curva de potencia y punto de máxima potencia (MPP).....	19
Ilustración 6. Diagrama de circuito equivalente extendido para una célula solar de silicio cristalino.....	20
Ilustración 7. Efecto de la Radiación en la Curva I-V.....	21
Ilustración 8. Efecto de la Temperatura.....	22
Ilustración 9. Esquema de Trazador de Curvas I-V a través de carga de condensadores.	23
Ilustración 10. Ejemplo de curva de Gompertz ($a = 12$, $b = 6$ y $k = 2$).....	24
Ilustración 11. Deducciones gráficas de la curva de Gompertz simétrica desplazada.....	25
Ilustración 12. Representación gráfica del circuito a construir.	27
Ilustración 13. Sensor de corriente ACS712-20 de Allegro. Fuente: AliExpress	28
Ilustración 14. Sensor de corriente AC/DC ACS714 Efecto Hall de Pololu. Fuente: Electan	28
Ilustración 15. Representación gráfica de un divisor de tensión.....	28
Ilustración 16. Divisor de tensión para medición de voltaje de panel.....	29
Ilustración 17. Resistencia de 100 k Ω y un 1/8 W. Fuente: Google.....	29
Ilustración 18. Resistencia de 10 k Ω y un 1/8 W. Fuente: Google.....	30
Ilustración 19. Sensor de temperatura digital DS18B20 de Dallas Semiconductor. Fuente: Electan.....	30
Ilustración 20. Célula Calibrada 0-65 mV Compensada de ATERSA.....	31
Ilustración 21. Circuito para un amplificador no-inversor. Fuente: Google.....	31
Ilustración 22. Circuito amplificador no-inversor para célula solar calibrada con salida de 0-100 mV.....	32
Ilustración 23. Módulo Relay 4CH 5VDC de Sunfounder. Fuente: AliExpress	32
Ilustración 24. Microcontrolador Bluetooth y WiFi ESP32 de Expressif Systems.....	33
Ilustración 25. Bloque de terminales de PCB de 3 vías. Fuente: RS PRO	34
Ilustración 26. Ejemplo de símbolos más usados en diagramas electrónicos.....	37
Ilustración 27. Tipos de conexiones en un esquemático. Fuente: Platzi	38
Ilustración 28. Esquemático del circuito a construir.....	39
Ilustración 29. Esquemático del amplificador de señal de la célula calibrada.....	39
Ilustración 30. Trazado de pistas correctos e incorrectos.....	41
Ilustración 31. Diseño de PCB del prototipo en software EasyEda.....	42
Ilustración 32. Diseño de PCB del amplificador de señal en software EasyEda.	42
Ilustración 33. Capa inferior de PCB del prototipo.	43
Ilustración 34. Capa inferior de PCB del amplificador de señal.....	43
Ilustración 35. Capa Superior del PCB del prototipo.....	44
Ilustración 36. Capa superior de PCB del amplificador de señal.	44
Ilustración 37. Panel en línea de Cayenne desde la computadora.....	48
Ilustración 38. Monitoreo de parámetros vía móvil.....	48
Ilustración 39. Gráfico de relación entre señal de sensor de corriente de cortocircuito y multímetro.	49
Ilustración 40. Gráfico de relación entre señal de sensor de corriente de operación y multímetro.	50
Ilustración 41. Gráfico de relación entre señal de sensor de irradiancia y multímetro.....	51
Ilustración 42. Panel Solar SLK36P6 de Siliken con 120 Wp de potencia. Fuente: AutoSolar	51
Ilustración 43. Parámetros del fabricante del módulo SLK36P6-120 Wp.	52

Ilustración 44. Resistencia de alta potencia Arcol RS300-1R con potencia de 300 W, y $1\Omega \pm 5\%$. Fuente: RSdelivers	52
Ilustración 45. Pruebas con panel solar y resistencias de alta potencia.	52
Ilustración 46. Valor de arreglo de resistencia elegido.....	53
Ilustración 47. Datos registrados en Cayenne durante prueba de prototipo hecha el día 17 de octubre.	53
Ilustración 48. Gráfica de irradiancia generada en Cayenne durante prueba de prototipo hecha el día 17 de octubre.	54
Ilustración 49. Gráfica de voltaje de operación generada en Cayenne durante prueba de prototipo hecha el día 17 de octubre	54
Ilustración 50. Gráfica de corriente de operación generada en Cayenne durante prueba de prototipo hecha el día 17 de octubre.	54
Ilustración 51. Gráfica de voltaje de circuito abierto generada en Cayenne durante prueba de prototipo hecha el día 17 de octubre.	54
Ilustración 52. Gráfica de corriente de cortocircuito generada en Cayenne durante prueba de prototipo hecha el día 17 de octubre.	55
Ilustración 53. Gráfica de temperatura del ambiente generada en Cayenne durante prueba de prototipo hecha el día 17 de octubre.	55
Ilustración 54. Microcontrolador conectado a los sensores mediante protoboard.....	61
Ilustración 55. Amplificador operacional conectado a protoboard.....	62
Ilustración 56. Pruebas experimentales con paneles de 10 Wp.....	62

Índice de tablas

Tabla 1. Distribución de terminales de los componentes.	34
Tabla 2. Presupuesto inicial del prototipo.	35
Tabla 3. Anchura de pistas según la corriente que pasa.	40
Tabla 4. Separación entre pistas dependiendo del diferencial de potencial.	41
Tabla 5. Valor de señal de corriente de cortocircuito y multímetro durante pruebas de medición.....	49
Tabla 6. Valor de señal de corriente de operación y multímetro durante pruebas de medición.	50
Tabla 7. Valor de señal de irradiancia y multímetro durante pruebas de medición.	50

Abreviaturas y símbolos

Representación	Descripción
ABNT	Associação Brasileira de Normas Técnicas
MPPT	Maximum Power Point Tracking (Punto de máxima transferencia de potencia)
AC/DC	Corriente alterna a corriente continua
DC/DC	Corriente directa a corriente directa
CC/CC	Corriente continua a corriente continua
FV	Fotovoltaica
P-N	Unión tipo P con tipo N
I_L	Fotocorriente
I_D	Corriente del diodo
I_{SG}	Corriente del panel solar
I_{SC}	Corriente de cortocircuito
I_{op}	Corriente de operación
I_{mpp}	Corriente de punto de máxima potencia
V_D	Voltaje de diodo
V_{SG}	Voltaje del panel solar
V_{OC}	Voltaje de circuito abierto
V_s	Voltaje de salida
V_e	Voltaje de entrada
V_{op}	Voltaje de operación
R_T	Resistencia total
R_S	Resistencia serie
R_P	Resistencia paralelo
W_p	Vatios pico
OpAmp	Operational-amplifier (Amplificador operacional)
PCB	Printed Circuit Board (Placa de circuito impreso)
EDA	Electronic Design Automation (Automatización de diseño electrónico)
SCADA	Supervisory Control And Data Acquisition (Supervisión, Control y Adquisición de Datos)
IoT	Internet of Things (Internet de las cosas)

1. Introducción

La energía eléctrica generada mediante paneles solares fotovoltaicos es inagotable y no contamina durante la fase de producción, por lo que contribuye al desarrollo sostenible, además de favorecer el desarrollo del empleo local. La Agencia Internacional de la Energía (AIE) ha apuntado en un nuevo estudio que la capacidad instalada de las denominadas fuentes 'limpias' volverá a crecer este año. Se espera la mayor subida desde 2015, ya que se elevará un 12% hasta alcanzar los 200 gigawattios¹.

Este aumento se debe, sobre todo, al desarrollo de la energía solar que registrará un incremento cercano al 17%, debido a la expansión vivida en la Unión Europea (liderada por España) y por el auge de las instalaciones fotovoltaicas en Vietnam, India, EE. UU. y Japón². Este desarrollo tan relevante nos obliga a dar una vista más profunda en la energía solar fotovoltaica, específicamente los módulos solares.

Estos módulos solares son los elementos encargados de la conversión de energía solar en eléctrica, son el elemento principal del sistema fotovoltaico y representan un gran porcentaje de la inversión inicial de estas instalaciones. Esto nos importa porque también es el elemento que se encuentra más expuesto a condiciones adversas.

A la hora de trabajar con los paneles solares nos interesa saber qué datos nos proporciona el fabricante, con el fin de utilizarlos correctamente. En los catálogos aparecen todos aquellos parámetros que son de utilidad a la hora de realizar el diseño de la instalación. Sin embargo, durante su funcionamiento, hay variables externas e internas que interfieren con su eficiencia. Es realmente necesario poder monitorizar estos parámetros en tiempo real para poder identificar rápidamente fallas, errores o variables que estén afectando su rendimiento. Por tanto, una correcta supervisión de plantas fotovoltaicas nos permitirá conocer el estado actual del generador fotovoltaico, disminuyendo su tiempo de retorno de la inversión, y a la vez aumentando la cantidad de potencia generada y vida útil.

En el presente trabajo se propondrá la construcción de un sistema que nos permita medir, supervisar y almacenar los parámetros característicos de un panel fotovoltaico de forma remota, en tiempo real y durante su operación normal en un string, de manera que, podamos obtener una estimación relevante de la gráfica más representativa de un módulo solar, la curva I-V. Se describirá desde las bases matemáticas para obtener dicha estimación hasta una descripción del prototipo y las fases necesarias para su construcción como son la selección de componentes, presupuesto, programación de microcontrolador, conexión a *web server* para histórico de datos y exportación de datos a tablas y gráficos.

¹ ACCIONA, 'Energía Solar Fotovoltaica y Su Contribución' <<https://www.accion.com/es/energias-renovables/energia-solar/fotovoltaica/>> [accessed 21 October 2019].

² 'Las Renovables Vivirán En 2019 Su Mayor Crecimiento En 4 Años Impulsadas Por La Solar' <<https://www.expansion.com/empresas/energia/2019/09/21/5d861499468aebb6508b4607.html>> [accessed 21 October 2019].

2. Justificación

La norma ABNT define la curva característica de tensión versus corriente como la “representación de los valores de la corriente de salida de un conversor fotovoltaico, en función de la tensión, para condiciones preestablecidas de temperatura y radiación”³.

La curva característica de un panel fotovoltaico, también llamada curva de intensidad-voltaje (abreviadamente curva I-V), representa los valores de tensión y corriente, medidos experimentalmente, de un típico panel fotovoltaico sometido a unas determinadas condiciones constantes de insolación y temperatura.

La necesidad de trazar la curva característica de un panel en plena etapa de generación busca estimar los valores representativos de la eficiencia de éste, y así, poder estimar a que nivel de su capacidad está trabajando el equipo en tiempo real. De hecho, el conocimiento de estos datos nos permite desarrollar una base de datos que pueda predecir los futuros comportamientos de la generación de estos paneles a través de los años y/o del clima que se encuentre en el momento⁴.

Por tanto, el control de instalaciones fotovoltaicas de modo eficiente exige un conocimiento preciso de las características I-V y P-V de los módulos fotovoltaicos. Estas curvas permiten situar el punto de máxima transferencia de potencia (MPPT) del panel fotovoltaico, cuyo seguimiento es un problema de control aún no resuelto satisfactoriamente.

Hasta ahora, la obtención de las curvas I-V y P-V se viene realizando mediante cargas electrónicas variables de elevado coste, lo cual hace económicamente inviable la monitorización en instalaciones de tipo doméstico⁵. Con este proyecto, buscamos desarrollar un prototipo sencillo, práctico, viable y económico en comparación con el mercado, para el trazado de las curvas I-V de los paneles que se encuentran en el Campus de Muralla del Mar de la Universidad Politécnica de Cartagena. Así conseguiremos abaratar costes y poder diagnosticar a profundidad cualquier fallo en el funcionamiento de los paneles solares existentes en la institución.

³ Luis Horacio Vera, ‘Programa Computacional Para El Dimensionamento e Simulação de Sistemas Fotovoltaicos Autónomos’, 2004.1 (2004), 1–14.

⁴ Energetika, ‘Curva I-V de Un Panel Fotovoltaico’ <<http://www.energetika.com.ar/Curva I-V.html>> [accessed 16 October 2019].

⁵ José M. Andújar Márquez and others, ‘I-V , P-V Y MONITORIZACIÓN DE MÓDULOS FOTOVOLTAICOS’, 2004, 1–6.

3. Objetivos

Los objetivos para alcanzar la meta de este trabajo, se divide en dos partes, tales como:

3.1. Objetivo General

Desarrollo de un sistema electrónico capaz de estimar los puntos de funcionamiento de un módulo solar fotovoltaico dentro de un string de módulos conectados. El sistema debe de ser capaz de determinar el punto de trabajo y estimar la curva de modelo de manera similar a un sistema de trazado de curvas IV para un módulo solar fotovoltaico, así como monitorizar los valores de tensión y corriente de dichos puntos. El sistema debe de utilizar una plataforma microcontroladora para registrar dichos valores y poder almacenarlos de forma local y en función de los requisitos finales enviarlos de forma remota. Para la estimación de la curva IV se hará uso del modelo simétrico desplazado de Gompertz. El desarrollo se simulará previamente utilizando software adecuado de simulación (Pspice-LTspice-etc..) y se construirá un prototipo para aplicar a un módulo fotovoltaico real.

3.2. Objetivos Específicos

- Establecer los puntos de trabajo de manera similar a un sistema de trazado de curvas IV para un módulo solar fotovoltaico.
- Monitorizar los valores de tensión y corriente obtenidos de los puntos de trabajo establecidos, a través del uso de un microcontrolador.
- Aplicar teóricamente el modelo simétrico desplazado de Gompertz a los valores de tensión y corriente extraídos del módulo fotovoltaico para estimación de curva IV.
- Diseñar un circuito electrónico capaz de realizar los objetivos antes descritos en un módulo fotovoltaico real, utilizando un software adecuado de simulación.
- Construir un prototipo del circuito electrónico diseñado.

4. Estado de Arte

4.1. Antecedentes nacionales

Andújar, J.; Enrique, J.; Duran, E.; Martínez, M. “**Sistema para la generación automática de curvas I-V, P-V y monitorización de módulos fotovoltaicos**”, Universidad de Huelva. Huelva, España, 8 de septiembre del 2004.

Objetivo: Proponer una nueva metodología basada en el uso de convertidores DC/DC controlados mediante un sistema electrónico automático que genera ciclos de trabajo variables en todo el rango, lo cual permite la generación del conjunto de valores (V, I) necesarios para la caracterización del módulo en uso.

Conclusiones: En el presente trabajo se ha propuesto y demostrado mediante simulación la posibilidad de caracterizar las curvas I-V y P-V de un panel fotovoltaico mediante el uso de convertidores CC/CC con δ variable. Esta metodología abre una nueva alternativa en el diseño de trazadores I-V fotovoltaicos, pudiendo tener consecuencias importantes en el proceso de simplificación de éstos. Además, como se ha demostrado, la topología Elevadora-Reductora es la única eficaz para este fin, ya que es capaz de barrer la curva completa. Respecto de los métodos tradicionales, el propuesto en este trabajo proporciona las ventajas siguientes: 1) Mínima pérdida de potencia al contrario de los sistemas que operan en zona lineal (zona activa). Esto implica ventajas en tamaño y coste. 2) Adaptación automática del intervalo de interpolación. La metodología propuesta, una vez verificada mediante simulación, se ha implementado en un sistema real, el cual permite, además, mediante la adquisición de los valores de radiación luminosa y temperatura en el panel, monitorizarlo y detectar cualquier fallo o anomalía en su funcionamiento. En la actualidad estamos trabajando en la estandarización de la metodología y en el dimensionado del sistema de instrumentación y control, con objeto de adaptarlo a las necesidades de los sistemas comerciales.

García de la Cruz, Pablo. “**TRAZADOR DE CURVAS V-I PARA SEGUIMIENTO DE MÓDULOS SOLARES**”, Universidad Politécnica de Madrid. Madrid, España, 4 de junio del 2014.

Objetivos: Para poder entender el fundamento teórico de los módulos solares hace falta un aparato, un trazador de curvas con el que obtenemos las características del comportamiento de un módulo en unas condiciones ambientales.

El objetivo de este proyecto es la calibración del trazador diseñado en el departamento de sistemas energéticos, gracias al estudio realizado podemos comparar dicho aparato con otros métodos como son utilizar un condensador o un reóstato.

Se han hecho ensayos con dos módulos (KC50 y KC85GX-2P) de los que disponemos en la escuela, haciendo las conexiones típicas entre módulos, en serie y en paralelo, como también ensayos modificando las protecciones iniciales de los módulos para poder realizar un estudio más exhaustivo sobre módulos fotovoltaicos.

Gracias a los resultados de dichos ensayos hemos podido comprobar la teoría sobre el comportamiento de placas fotovoltaicas en diferentes casos de estudio y hacer diferentes pruebas para comprobar la fiabilidad del trazador llegando a la conclusión de que los resultados son fiables.

Conclusiones: A través de la realización de estos análisis se ha podido comprobar en primer lugar la fiabilidad del trazador propuesto.

Los primeros ensayos realizados certifican en qué situaciones se ha comportado mejor o peor en relación con las medidas teóricas o trazadas en otras publicaciones.

Las medidas son muy rápidas con lo que la variación de irradiancia y temperatura durante el barrido apenas afecta al resultado final y la posibilidad de obtener los datos directamente en un ordenador hace posible que podamos tratarlos de una manera rápida y ordenada.

Cómo hemos podido ver a lo largo de los ensayos se han realizado ensayos teóricos del resultado de diversas pruebas para poder comprobar si la teoría que teníamos antes de realizarlos se mantiene.

Gracias a la realización de esta investigación tenemos unas 80 muestras para entender mejor el funcionamiento de módulos solares, con la posibilidad de continuar estos ensayos en trabajos de laboratorio y otros proyectos fin de carrera.

A lo largo de este proyecto el lector puede llegar a entender la teoría sobre energía fotovoltaica desde prácticamente la idea inicial sobre semiconductores hasta la caracterización de módulos gracias a esta pequeña investigación realizada en la Escuela de Minas y Energía de Madrid.

4.2. Antecedentes Internacionales

Vargas, Tatiana; Abrahamse, Augusta “**TRAZADOR DE CURVAS I-V DE CÓDIGO ABIERTO PARA MONITOREO DE RENDIMIENTO DE PANELES FOTOVOLTAICOS EN BOLIVIA**”, Universidad Privada Boliviana. Colcapirhua, Bolivia, 14 de marzo del 2014.

Resumen: Se presenta el desarrollo de un trazador de curva I-V de código abierto para el monitoreo de potencia producida por un panel solar en Bolivia, y los resultados obtenidos por éste. El dispositivo está elaborado con componentes de bajo costo y es posible adaptar su diseño para monitorear paneles de diferentes potencias. El dispositivo toma muestras de corriente y voltaje para un elemento fotovoltaico utilizando una carga variable para obtener los diferentes puntos que conforman una curva corriente-voltaje. El dispositivo también tiene un régimen de control, el cual desconecta y reconecta el panel de su carga en intervalos de tiempo fijos para la toma de datos, permitiendo el monitoreo del panel aun cuando está siendo utilizado en un sistema de energía solar.

Conclusiones: Se ha presentado el diseño y las características de un trazador de curva I-V automático de código abierto, para un panel solar específico, con posibilidad de modificar el diseño para adaptarlo a otros paneles de diferentes características. También se mostraron los resultados experimentales obtenidos de curvas I-V medidas por el trazador y el error de estos en comparación a valores medidos por un multímetro de alta calidad. El dispositivo implementado funciona de forma automática y almacena los datos en una computadora a través del puerto serial.

El uso del dispositivo puede proveer una buena información del funcionamiento de un elemento fotovoltaico, obteniendo la potencia diaria producida por el panel en lugar de emplear un método de estimación. Aun con el nivel de error que existe, permite realizar el monitoreo por un tiempo extendido o una comparación del comportamiento actual del panel con las especificaciones de la fábrica. La información es mucho más completa que la que ofrecen otros métodos de monitoreo de rendimiento de bajo costo, como el uso de un controlador de carga con MPP tracking.

Con el uso de aparatos de código abierto como el Arduino, la construcción del dispositivo es sencilla, rápida y económica. En futuros trabajos se desea mejorar la precisión del dispositivo monitoreando otros factores como la temperatura del panel y de ser posible realizar una calibración con elementos certificados, pero el diseño actual puede permitir a un investigador que no tiene acceso a un trazador de curva I-V profesional, una manera de monitorear el panel solar y sacar su rendimiento.

Flores Rivera, N.; Domínguez Ramírez, M. “**Medición de la eficiencia energética de los paneles solares de silicio.**” CENTRO DE INVESTIGACIÓN EN MATERIALES AVANZADOS, S. C. POSGRADO. Cinvestav, México.

Propósito: El propósito de la investigación es medir la eficiencia de las celdas solares de silicio mediante el estudio de los factores medioambientales predominantes en la región de Puebla, debido a que estos elementos juegan un papel importante en el comportamiento energético de las celdas solares de silicio.

Objetivo: Diseñar y construir un prototipo, que sea capaz de medir las características eléctricas de módulos fotovoltaicos de silicio, así como determinar la eficiencia para trazar las curvas de comportamiento, en condiciones normales de operación.

Conclusiones: El voltaje no varía significativamente con el cambio de la irradiancia, es necesario oscurecer ya de forma considerable para que el voltaje se vaya a un valor de cero, sin embargo, si lo hace con la temperatura.

La corriente si varía significativamente con la irradiancia de hecho es el factor que determina la potencia generada, debido a que el voltaje permanece casi constante.

En días nublados la eficiencia para un sistema móvil y un sistema fijo es muy similar, y es debido a que a ambos solo les llega radiación difusa y no directa.

La generación en condiciones normales de irradiancia (no nublado) es aproximadamente un 20% más de energía para el sistema móvil según los datos obtenidos para este tipo de paneles solares.

5. Marco Teórico

5.1. Energía Solar Fotovoltaica

El Sol es la fuente de energía que mantiene vivo al planeta Tierra. Emite continuamente una potencia de 62 mil 600 kilowatts (o kilovatios) por cada metro cuadrado de su superficie. Esto ha venido ocurriendo a lo largo de 4 mil 500 millones de años, y se estima que continuará así por otros 5 mil millones de años, lo cual, en términos de la existencia que ha tenido la humanidad, es prácticamente ilimitado. De hecho, en un periodo de tan sólo dos días, el planeta recibe una cantidad de energía equivalente a todas las reservas probadas que existen de petróleo, gas y carbón. Esto equivale a cerca de 60 veces el consumo anual de la sociedad humana, lo cual nos da una idea del potencial impresionante que tiene la energía del Sol para satisfacer las demandas energéticas del mundo⁶.

La tecnología solar fotovoltaica (FV) (véase Ilustración 1) consiste en la conversión directa de la radiación del Sol en electricidad. Esta conversión se realiza a través de la célula solar, unidad básica en la que se produce el efecto fotovoltaico.

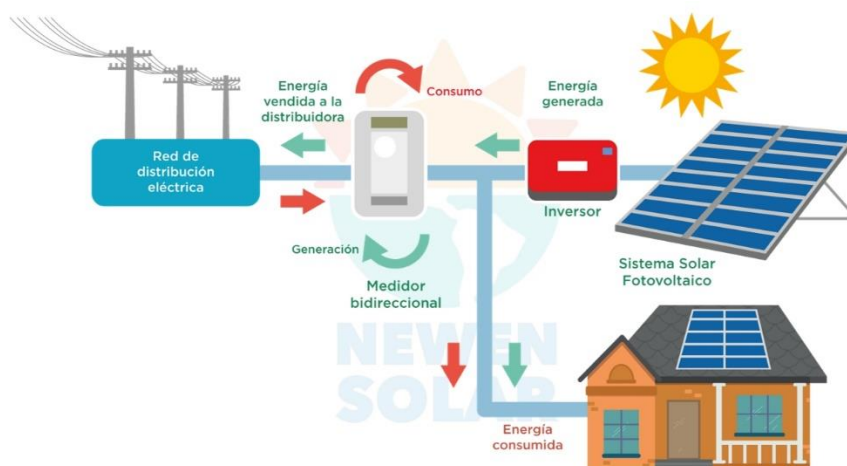


Ilustración 1. Ejemplo de tecnología solar fotovoltaica. Fuente: Newensolar

La energía solar fotovoltaica está indicada para un amplio abanico de aplicaciones donde se necesite generar electricidad, bien sea para satisfacer las necesidades energéticas de aquellos que no disponen de la red eléctrica (sistemas fotovoltaicos autónomos) o bien para generar energía a la red eléctrica (sistemas conectados a la red).

Una de las principales características de los generadores fotovoltaicos que la diferencia de otras fuentes de energía renovable es que únicamente producen electricidad cuando reciben la luz del Sol (irradiancia solar) y además la cantidad de energía que generan es directamente proporcional a la irradiancia solar que incide sobre su superficie.

Resulta evidente que en multitud de aplicaciones el consumo energético se produce independientemente de la radiación solar (claro ejemplo resulta un sistema de iluminación donde precisamente de lo que se trata es de tener energía durante la noche).

⁶ Román Buitrago, 'La Energía Del Sol', *ConCiencia*, 14, 2005, 8–9
<<https://doi.org/10.14409/cc.v1i14.2184>>.

En este tipo de aplicaciones es necesario incluir un sistema de almacenamiento energético o de acumulación, en los sistemas FV la energía producida por los módulos FV se almacena en baterías. En otras aplicaciones, como el bombeo de agua o los sistemas conectados a la red no se necesitan baterías, en el primer caso la energía se acumula en forma de energía hidráulica mientras que en el segundo la energía se acumula en la propia red eléctrica⁷.

5.2. Célula Solar

Prácticamente todos los dispositivos fotovoltaicos incorporan una unión P-N en un semiconductor a través del cual se desarrolla el fotovoltaje. Estos dispositivos también se conocen como **células solares**.

La absorción de luz ocurre en un material semiconductor. El material semiconductor debe poder absorber una gran parte del espectro solar. Dependiendo de las propiedades de absorción del material, la luz se absorbe en una región más o menos cercana a la superficie. Cuando se absorben la energía de los fotones, se generan pares de electrones y huecos, y si se evita su recombinación, pueden llegar al cruce donde están separados por un campo eléctrico. Incluso para un semiconductor de absorción débil como el silicio, la mayoría de los portadores se generan cerca de la superficie. Esto conduce a la estructura típica de células solares de la Ilustración 2⁸.

La unión P-N que separa el emisor y la capa base está muy cerca de la superficie para tener una alta probabilidad de recolección para los portadores de carga fotogenerados. La delgada capa emisora sobre la unión tiene una resistencia relativamente alta que requiere una rejilla de contacto bien diseñada, que también se muestra en la figura.

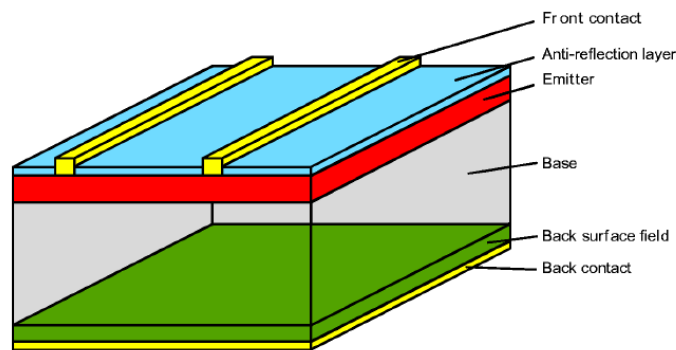


Ilustración 2. Estructura típica de células solares⁹.

Para un uso práctico, las células solares se empaquetan en módulos que contienen varias células de Si cristalinas conectadas en serie o una capa de material de película delgada que también está conectada internamente en serie. El módulo tiene dos propósitos: protege las células solares del ambiente y entrega un voltaje más alto que una sola célula, que desarrolla solo un voltaje de menos de 1 voltio.

⁷ Miguel Alonso Abella, 'Sistemas Fotovoltaicos', 2015, 1–59.

⁸ A. Goetzberger V.U. Hoffmann, *New Materials and Concepts for Solar Cells and Modules*, Springer-Verlag Berlin Heidelberg, 2005, CXII <<https://doi.org/10.1109/9.412626>>.

⁹ A. Goetzberger V.U. Hoffmann, CXII.

Las eficiencias de conversión de las células de producción actuales están en el rango de 13 a 16%, pero las eficiencias de los módulos son algo menores. La mejor eficiencia de laboratorio de silicio cristalino lograda hasta ahora es 24.7%, que se acerca al límite teórico de este tipo de célula solar.

La célula solar es un componente eléctrico con algunas propiedades que difieren notablemente de las fuentes de energía "habituales". Sin embargo, el conocimiento de las características de estas células solares es un requisito previo para diseñar y dimensionar una fuente de energía fotovoltaica para electrodomésticos independientes o sistemas conectados a la red, para lograr una instalación confiable y, en particular, para detectar errores y poner en servicio sistemas fotovoltaicos. Además, permite reconocer las posibilidades y los límites de un suministro de energía fotovoltaica y, por lo tanto, garantiza que la información a los posibles clientes y usuarios esté bien fundada¹⁰.

A continuación, se mostrarán las características esenciales de las células solares de silicio.

5.3. Comportamiento de una Célula Solar: Circuito Equivalente

La iluminación de la célula solar crea portadores de carga libre, que permiten que la corriente fluya a través de una carga conectada. El número de portadores de carga gratuita creados es proporcional a la intensidad de radiación incidente, de modo que la fotocorriente (I_L) generada internamente en la célula solar también es proporcional a la intensidad de la radiación. Por lo tanto, el diagrama de circuito equivalente simplificado que se muestra en la Ilustración 3 se puede utilizar para representar una célula solar.

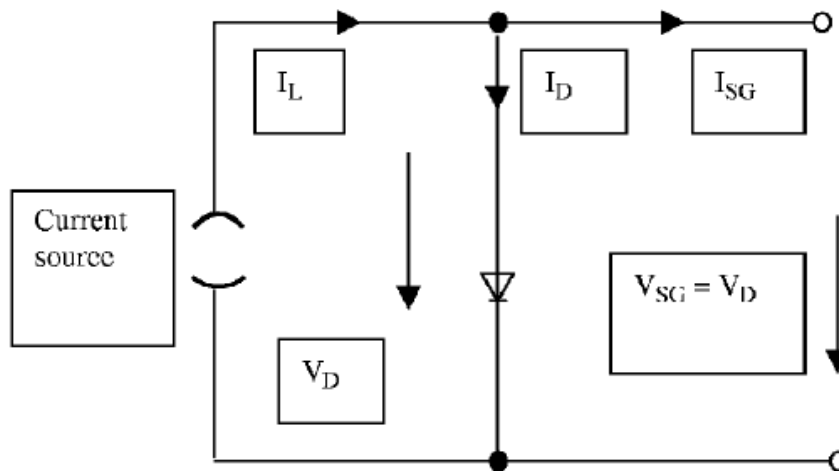


Ilustración 3. Diagrama de circuito equivalente simplificado para una célula solar¹¹.

Esta imagen consiste en el diodo creado por la unión p-n y una fuente de corriente, con la magnitud de la corriente dependiendo de la densidad de radiación¹². Existen modelos más reales que serán tratados en los próximos subcapítulos.

¹⁰ A. Goetzberger V.U. Hoffmann, cxii.

¹¹ A. Goetzberger V.U. Hoffmann, cxii.

¹² A. Goetzberger V.U. Hoffmann, cxii.

5.4. Caracterización de una célula solar

A continuación, los parámetros necesarios para caracterizar tanto las células solares como los módulos solares se explicarán utilizando células solares de silicio cristalino como ejemplo, pero el concepto también es aplicable a otros tipos de células solares.

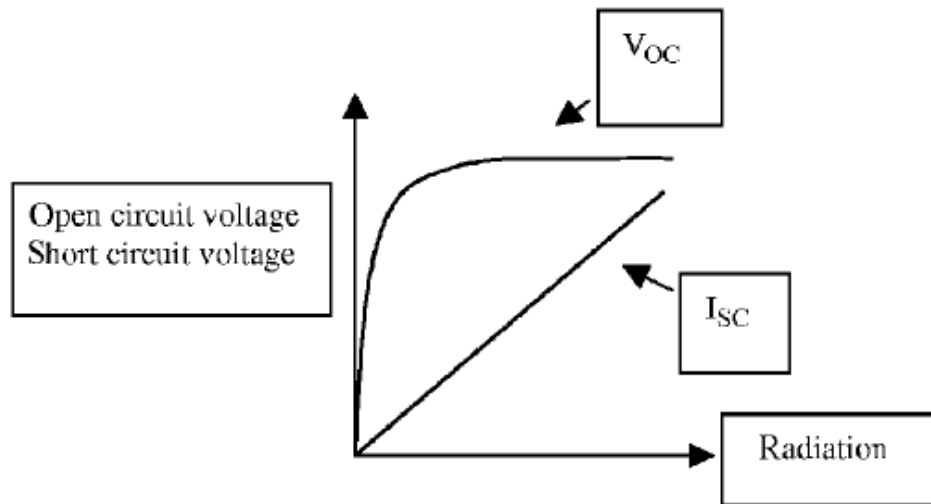


Ilustración 4. Tensión de circuito abierto y corriente de cortocircuito en función de la intensidad de radiación¹³.

5.4.1. Corriente de cortocircuito (I_{sc})

Como se muestra en Ilustración 4, la corriente de cortocircuito I_{sc} es proporcional a la radiación solar en un amplio rango. Además, la corriente de cortocircuito depende de la temperatura de la celda. Aumenta para las células solares de silicio cristalino en aproximadamente 0.05–0.07% / Kelvin y para los módulos de silicio amorfo en aproximadamente 0.02% / Kelvin (1 Kelvin corresponde a una diferencia de temperatura de 1 ° C). El coeficiente de temperatura más bajo de los módulos amorfos es una de las razones por las que funcionan mejor que los módulos cristalinos en los calurosos meses de verano¹⁴.

5.4.2. Voltaje de circuito abierto (V_{oc})

El voltaje de circuito abierto o V_{OC} corresponde al voltaje a través del diodo interno, cuando la fotocorriente total generada fluye a través de este diodo.

Según la Ilustración 4, el voltaje aumenta muy rápidamente con la iluminación hasta que alcanza un valor de saturación cercano. En este punto, aumenta muy lentamente como \ln . Muy a menudo este aumento no se ve debido a las resistencias internas y externas. Las células solares de silicio cristalino alcanzan un valor típico de 0.5–0.6V y las células de silicio amorfo alcanzan 0.6–0.9 V.

Mientras que se puede suponer que el voltaje de circuito abierto y también el voltaje del punto de trabajo son casi independientes del valor de radiación para las

¹³ A. Goetzberger V.U. Hoffmann, cxii.

¹⁴ A. Goetzberger V.U. Hoffmann, cxii.

intensidades típicamente altas al aire libre, estos voltajes caen notablemente en habitaciones interiores con poca luz con intensidades de solo unos pocos W / m^2 .

Además, el voltaje de circuito abierto, y también el voltaje del punto de trabajo, dependen en gran medida de la temperatura (consulte "Punto de máxima potencia (MPP)" en esta sección). Esto debe tenerse en cuenta, ya que las células solares instaladas en el exterior pueden alcanzar temperaturas, dependiendo de la instalación (p. Ej., Posibilidades de ventilación), hasta 40 K más altas que la temperatura ambiente (consulte "Corriente de cortocircuito" en esta sección también)¹⁵.

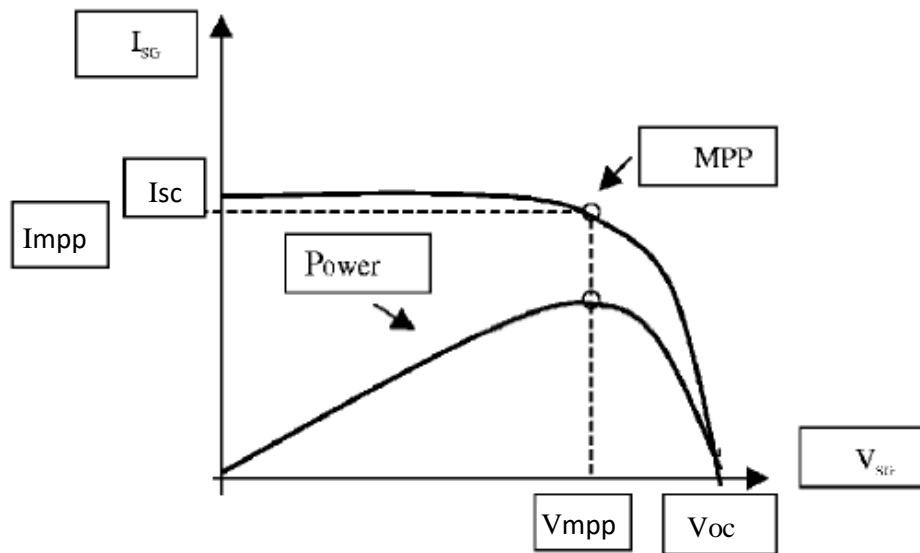


Ilustración 5. Curva de potencia y punto de máxima potencia (MPP)¹⁶.

5.4.3. Potencia

La energía entregada por una célula solar es el producto de la corriente y el voltaje. Si se realiza la multiplicación, punto por punto, para todos los voltajes desde condiciones de cortocircuito a circuito abierto, la curva de potencia ilustrada en la Ilustración 5 se obtiene para un nivel de radiación dado.

Aunque la corriente tiene su máximo en el punto de cortocircuito, el voltaje es cero y la potencia también es cero. La situación de corriente y voltaje se invierte en el punto de circuito abierto, por lo que nuevamente la potencia aquí es cero. En el medio, hay una combinación particular de corriente y voltaje para la cual la potencia alcanza un máximo (gráficamente el área del rectángulo indicado). Este es el punto de máxima potencia o MPP (*maximum power point*)¹⁷.

5.4.4. Punto de Máxima Potencia

El MPP de la célula solar (respectivamente, el módulo solar o el generador solar) se coloca cerca de la curva que se muestra en la Ilustración 5. Los valores correspondientes

¹⁵ A. Goetzberger V.U. Hoffmann, cxii.

¹⁶ A. Goetzberger V.U. Hoffmann, cxii.

¹⁷ A. Goetzberger V.U. Hoffmann, cxii.

de V_{mpp} e I_{mpp} pueden estimarse a partir del voltaje de circuito abierto y la corriente de cortocircuito:

$$V_{mpp} \sim (0.75-0.9) V_{oc} \quad (1)$$

$$I_{mpp} \sim (0.85-0.95) I_{sc}$$

Debido a que el voltaje y la corriente de la celda dependen de la temperatura (consulte “Corriente de cortocircuito” y “Voltaje de circuito abierto” en esta sección) la potencia suministrada también cambia con la temperatura. El poder de las células solares de silicio cristalino cae aproximadamente $0.4-0.5\% / K$, y el poder de los módulos solares de silicio amorfo cae en aproximadamente $0.2-0.25\% / K$.

La potencia nominal de una célula solar o un módulo solar se mide bajo condiciones de prueba especificadas internacionalmente (STC = Condiciones de prueba estándar) con los siguientes parámetros:

- Intensidad de radiación: $1,000 \text{ W} / \text{m}^2$
- Temperatura de la célula solar: 25°C
- Distribución Espectral: AM 1.5

Este valor se expresa en W_p . Cabe señalar que el término más comúnmente utilizado "potencia máxima" es engañoso, ya que a temperaturas de celda más bajas o intensidades de radiación más altas, el valor informado puede ser excedido. Sin embargo, la mayoría de los módulos funcionan a una radiación mucho más baja¹⁸.

5.4.5. Factor de Forma

El diagrama de circuito equivalente simplificado, que se muestra en la Ilustración 3 para explicar el comportamiento fundamental de las células solares de silicio cristalino, debe modificarse para incluir dos resistencias en una descripción más realista. La resistencia en serie R_s se compone de la resistencia a través de la oblea de silicio, la resistencia del contacto de la superficie posterior y la rejilla de contacto en la superficie frontal, y, además, la resistencia de las conexiones del circuito y terminales. La resistencia paralela (o derivación) R_p resulta, en particular, de las corrientes de pérdida en los bordes de la célula solar y las irregularidades de la superficie. (Véase la Ilustración 6).

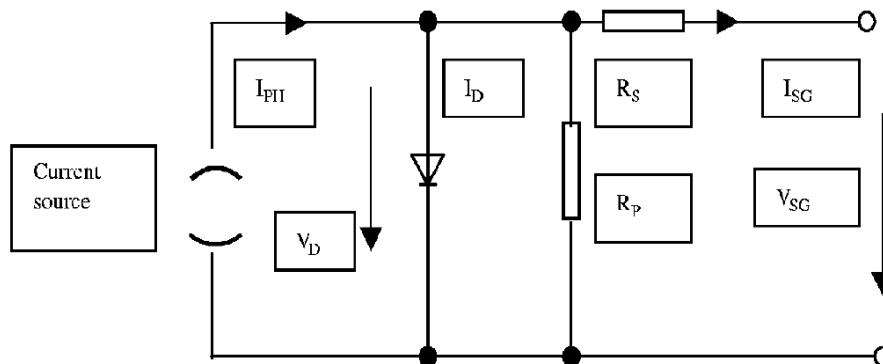


Ilustración 6. Diagrama de circuito equivalente extendido para una célula solar de silicio cristalino¹⁹.

¹⁸ A. Goetzberger V.U. Hoffmann, cxii.

¹⁹ A. Goetzberger V.U. Hoffmann, cxii.

Ambas resistencias hacen que la curva característica sea menos rectangular, y la potencia máxima de salida se reduce. Por lo tanto, una medida adicional de la calidad de una célula solar de silicio cristalino es el factor de relleno (FF), que describe qué tan cerca se aproxima la curva característica de corriente-voltaje a la forma rectangular ideal.

El factor de relleno para las células solares de silicio cristalino es de aproximadamente 0,7 a 0,8²⁰.

5.4.6. Efectos de la radiación y la temperatura

Por otro lado, estos parámetros de salida de célula o panel solar dependen de condiciones externas como lo son la radiación disponible y la temperatura en el panel, condiciones que varían sin excepción y que dependen del entorno en el que se vaya a realizar la instalación.

La radiación influye directamente sobre la corriente del panel fotovoltaico, esta última es directamente proporcional (véase Ilustración 4). En la Ilustración 7 se puede observar este efecto aplicado a la curva I-V. También la tensión se ve afectada también por la radiación, pero en menor grado es despreciable²¹.

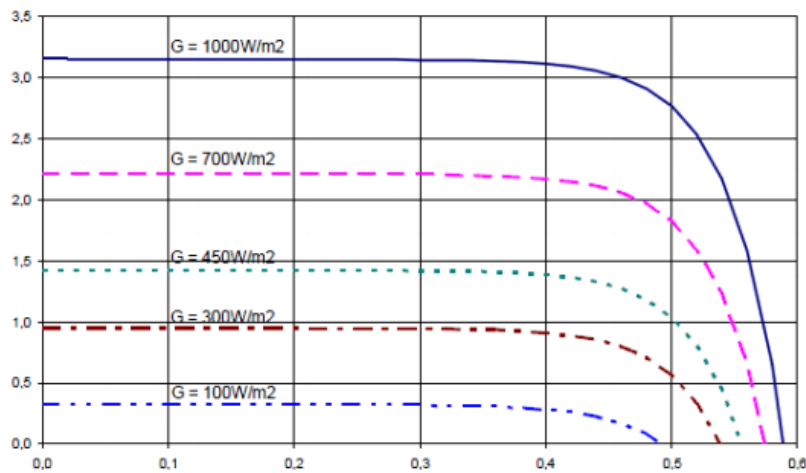


Ilustración 7. Efecto de la Radiación en la Curva I-V²².

El efecto de la temperatura (véase Ilustración 8) afecta de mayor manera a la tensión de circuito abierto y cuando la temperatura aumenta la tensión disminuye, la corriente ve un pequeño aumento en su valor debido al aumento de la temperatura. Esto no es así en todos los módulos teniendo efectos diferentes en diferentes tecnologías lo que se puede observar posteriormente en la obtención de curvas I-V.

²⁰ A. Goetzberger V.U. Hoffmann, cxii.

²¹ Randy Michael and Williams Fonseca, 'Análisis Del Comportamiento de Módulos Fotovoltaicos . Diagnostico , Modelado Matemático de Curvas I-V y P-V , y Construcción de Prototipo de Trazador de Curvas I-V', 2012.

²² Abella.

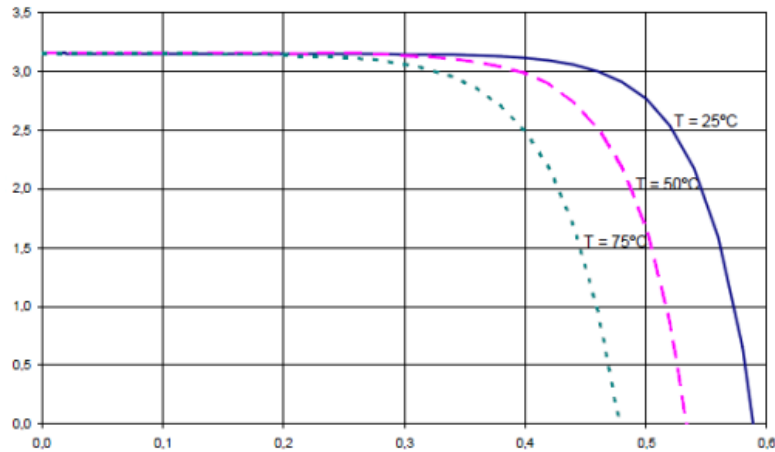


Ilustración 8. Efecto de la Temperatura²³.

Por tanto, en el presente proyecto, se incorporará sensores de irradiancia y temperatura para monitorear estas variables, con el objetivo de realizar una correcta caracterización del panel solar a medir y llegar a una mejor comprensión de las curvas trazadas²⁴.

5.5. Trazadores de Curva I-V

Para el monitoreo de un panel solar, es necesario medir su eficiencia. La manera más completa de lograr este fin es a través de la medición de la curva I-V del panel solar, porque la curva característica I-V de un elemento fotovoltaico representa todos los posibles puntos de operación de corriente y voltaje, y como se mencionó anteriormente, ésta varía según las condiciones ambientales y también el estado del mismo panel²⁵.

El trazador de curvas I-V es el instrumento utilizado para obtener la curva de los módulos, hay dos técnicas principalmente, la utilización de modulación de ancho de pulso para simular una carga variable que lleve al módulo fotovoltaico a lo largo del rango de funcionamiento. La otra técnica es la utilización de un condensador, que hará la simulación de la carga dinámica, absorbiendo corrientes máximas posibles por el panel al inicio de la carga y barriendo el rango de corriente hasta cargar por completo el condensador. Este dimensionamiento del capacitor debe ser adecuado para permitir que el sistema de adquisición de datos tenga el tiempo suficiente para realizar la captura de datos. Un ejemplo de un trazador con capacitor se puede ver en la siguiente ilustración:

²³ Michael and Fonseca.

²⁴ Michael and Fonseca.

²⁵ Tatiana Vargas and Augusta Abrahamse, 'TRAZADOR DE CURVAS I-V DE CÓDIGO ABIERTO PARA MONITOREO DE RENDIMIENTO DE PANELES FOTOVOLTAICOS EN BOLIVIA', 1.14 (2014), 100–116.

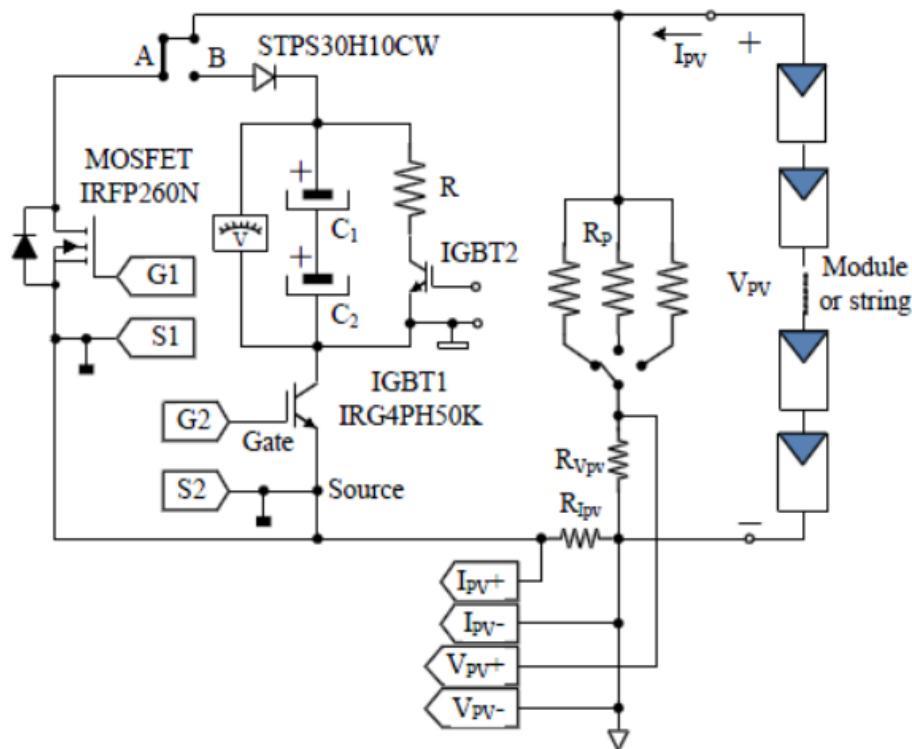


Ilustración 9. Esquema de Trazador de Curvas I-V a través de carga de condensadores²⁶.

En el caso de un trazador con carga variable, podemos ver la utilización de un Mosfet para la carga. Este Mosfet debe tener una capacidad suficiente para la potencia máxima del panel fotovoltaico. La idea es utilizar una señal de control generada por computador que comande el comportamiento del Mosfet con el fin de alcanzar los resultados esperados.

Con los datos de corriente y voltaje obtenidos por el trazador de curva I-V, es posible calcular la potencia diaria producida por un panel al muestrear curvas a diferentes horas del día y de este modo conocer las horas de sol pico; la potencia diaria es el producto de la potencia máxima del panel (dada por el fabricante) y las horas de sol pico.

Este método de estimar la potencia es un método sencillo empleado por la mayor parte de la gente que implementa sistemas fotovoltaicos, que al no contar con datos reales de horas de sol pico, basan su cálculo en promedios mensuales e incluso anuales obtenidos por la NASA.

Existen otros métodos además de éste que permiten estimar la potencia, todos ellos teóricos, que podrían ser mejorados si se realizara la comparación con resultados prácticos. Por otro lado, al comparar los factores de forma de curvas obtenidas en diferentes tiempos, se puede ver como decrece o se mantiene la eficiencia de un determinado panel²⁷.

Al finalizar este trabajo, se pretende alcanzar la construcción de un sistema autónomo basado en un circuito electrónico con microcontrolador, el cual toma 3 puntos

²⁶ Michael and Fonseca.

²⁷ Vargas and Abrahamse.

de la curva experimental para que posteriormente, en una próxima fase, se pueda realizar una estimación con un modelo matemático de una serie temporal llamado curva de Gompertz, ecuación de Gompertz o modelo de Gompertz.

5.6. Modelo de Gompertz: Aplicaciones

La ecuación de Gompertz surge a partir de modelos de crecimiento autorregulados, donde la tasa de crecimiento decrece exponencialmente con el tiempo después de alcanzar el punto de inflexión, por ejemplo, la estimación de la tasa de mortalidad humana. La ecuación de Gompertz es usualmente expresada de la siguiente forma:

$$y(x) = k \cdot e^{-e^{-bx}} \quad (2)$$

donde k , a y b son cantidades esencialmente positivas.

La función asociada $y(x)$ aumenta y se acerca a k a medida que x se convierte infinito. Hay un punto de inflexión cuando $x = a / b$ y la ordenada correspondiente es $y = k / e$. Se da un ejemplo en la Fig. 3, donde se traza una curva de Gompertz con $a = 12$, $b = 6$ y $k = 2$ (línea continua) junto con la línea discontinua vertical en $x = a / b$ y la línea discontinua horizontal en $y = k / e^{28}$.

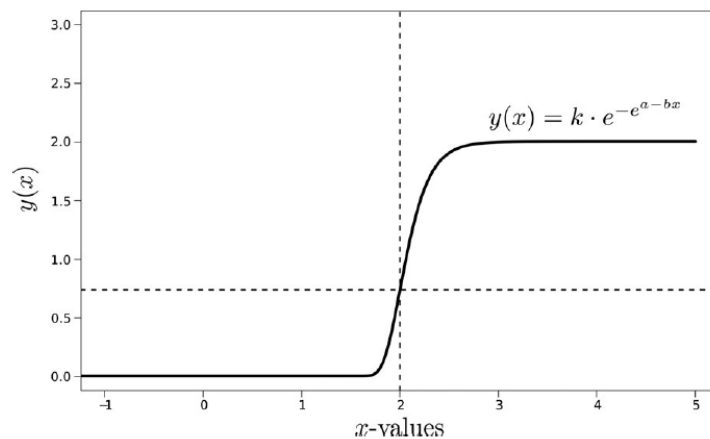


Ilustración 10. Ejemplo de curva de Gompertz ($a = 12$, $b = 6$ y $k = 2$)²⁹.

Una exploración cuidadosa de las curvas I – V proporcionadas por los fabricantes revela lo siguiente.

1) El perfil de dependencia de I, con respecto a V, es decreciente y cercano a la simétrica de un Gompertz curva con respecto a la línea vertical $x = a / b$, que es un punto de inflexión.

²⁸ Gloria A Casas, Daniel Rodríguez, and Germán Afanador Téllez, 'Propiedades Matemáticas Del Modelo de Gompertz y Su Aplicación Al Crecimiento de Los Cerdos', 45, 2010, 349–58.

²⁹ Angel Molina-garcia and others, 'A New Solar Module Modeling for PV Applications Based on a Symmetrized and Shifted Gompertz Model', 30.1 (2015), 51–59.

2) La corriente I golpea el eje horizontal oblicuamente en $V=V_{oc}$, siendo V_{oc} el voltaje de circuito abierto³⁰.

5.7. Modelo de Gompertz Simétrico Desplazado

Por las características observadas en la ilustración 6, podemos tomar como modelo para la curva I versus V, una curva de Gompertz simétrica para V entre 0 y a / b que además se desplaza de modo que para $V = a / b, I = 0$. El proceso se ilustra en la ilustración 7, donde se pueden visualizar los pasos (1) y (2) a continuación.

Concretamente, a partir de una curva estándar de Gompertz, como se puede apreciar en (2).

- 1) Desplaza la curva para que llegue al eje x en el valor a/b. Esto se hace restando k/e a la curva inicial y se obtiene la nueva ecuación $y(x) = k \cdot e^{-e^{a-bx}} - k/e$.
- 2) Aplicar al resultado una simetría de reflexión, con respecto a la línea vertical $x = a/b$. Esto se hace sustituyendo x por $2a/b - x$ en la ecuación resultante del paso anterior.
- 3) El modelo final es el descrito en (3) a continuación. El modelo sugerido de tres parámetros para caracterizar la curva I – V es entonces³¹:

$$y(x) = k \cdot e^{-e^{-a+bx}} - k/e \quad (3)$$

Describiendo gráficamente los siguientes desplazamientos de la curva estándar de Gompertz, en formato rojo, curva de Gompertz estándar, en línea punteada la curva de Gompertz desplazada y finalmente en línea negra sólida está la curva de Gompertz simétrica desplazada. De esta forma:

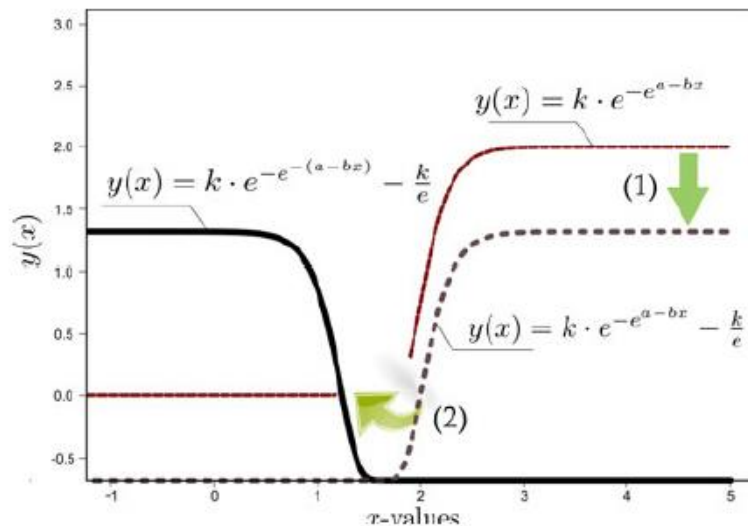


Ilustración 11. Deducciones gráficas de la curva de Gompertz simétrica desplazada³².

³⁰ Molina-garcia and others.

³¹ Molina-garcia and others.

³² Molina-garcia and others.

5.8. Modelo de Gompertz Simétrico Desplazado: Estimación de Curva I-V

Por supuesto, es relevante relacionar los tres parámetros a , b y k con las cantidades físicas naturales para el fenómeno en estudio. Por un lado, k es claramente un parámetro de escala. Además, donde I_{sc} es la corriente de cortocircuito del módulo fotovoltaico y V_{oc} es el voltaje de circuito abierto. Además, la pendiente de la curva cuando golpea $I = 0$, es decir, en V_{oc} es $-b \cdot k / e$.

El parámetro b , por lo tanto, determina la reducción de I cuando V se acerca a V_{oc} . Presentemos el parámetro $\gamma = a / b$ para una parametrización aún más natural de nuestro modelo y finalmente consideremos el SSGM de la siguiente manera en término de I y V ³³:

$$I = k \cdot e^{-e^{b(-\gamma+V)}} - k/e, 0 \leq V \leq \gamma \quad (4)$$

Con las siguientes relaciones:

$$I_{sc} = k \cdot e^{-e^{-\gamma \cdot b}} - k/e \quad (5)$$

$$V_{oc} = a/b = \gamma \quad (6)$$

Esta relación proporciona un modelo acorde a la dependencia $I - V$, y sus parámetros se relacionan naturalmente con cantidades físicas relevantes. Normalmente, el fabricante proporciona I_{sc} , V_{oc} y el punto de máxima potencia (V_{mpp} , I_{mpp}), que por lo tanto corresponden a tres puntos en la curva. Además, estos tres puntos abarcan todo el intervalo para V y, por lo tanto, permiten una estimación precisa de los parámetros involucrados. Para evitar inestabilidades numéricas, necesitamos al menos un punto adicional³⁴.

³³ Molina-garcia and others.

³⁴ Molina-garcia and others.

6. Selección de componentes

6.1. Propuesta de prototipo

El dispositivo o hardware consistirá en un circuito que interrumpa la conexión del panel con su respectivo string y permita medir y conmutar entre las diferentes conexiones para obtener I_{sc} , V_{oc} , y el punto de trabajo (V_{op} , I_{op}) del panel al que se conecte, pudiendo luego enviar esta información a un web server que permita almacenar una base de datos para la aplicación del modelo matemático Gompertz Simétrico Desplazado, el cual nos arrojará la estimación de la curva I-V del mismo.

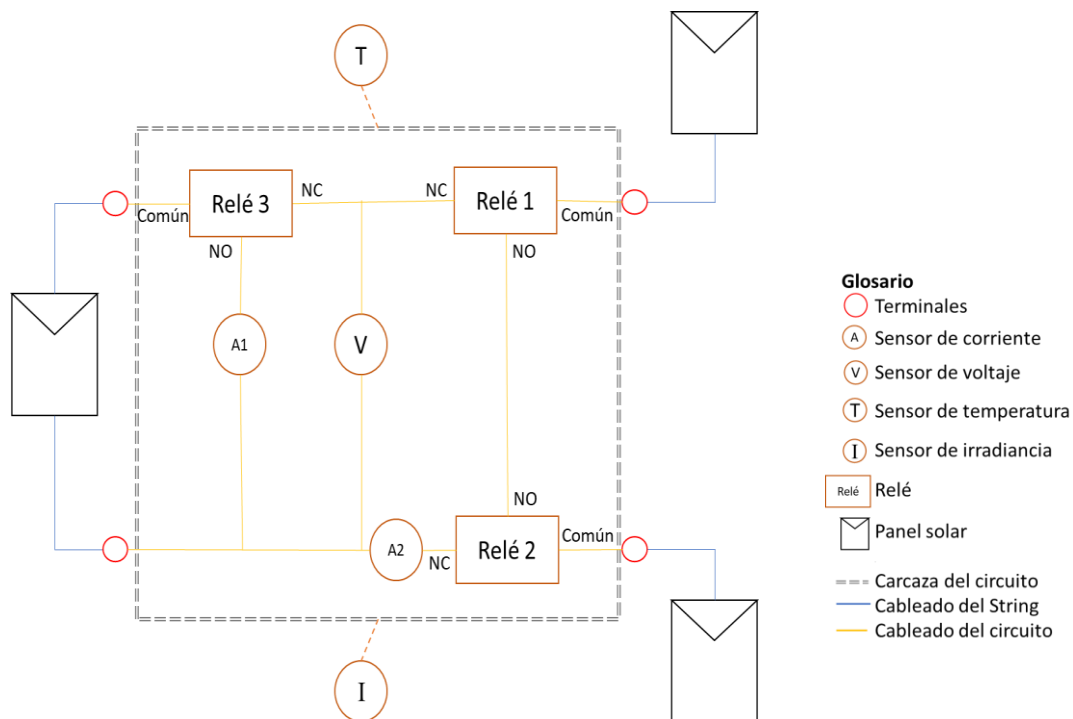


Ilustración 12. Representación gráfica del circuito a construir.

6.2. Componentes electrónicos

Para poder cumplir con los objetivos específicos antes mencionados, se debe escoger correctamente los dispositivos electrónicos que monitorearán los puntos de trabajo necesarios para la estimación matemática de la curva I-V. Estos puntos son I_{sc} , V_{oc} y (V_{mpp} , I_{mpp}).

Estos componentes serán colocados en uno de los paneles del sistema fotovoltaico de la Universidad Politécnica de Cartagena de 240 Wp, el cual posee un voltaje de circuito abierto que ronda, pero no supera los 50 V, mientras que la corriente de cortocircuito no supera los 10 A. Estos límites son considerados para la selección de los sensores.

Entre los parámetros meteorológicos que también serán medidos están la irradiancia, la temperatura del medio y del módulo.

6.2.1. Sensores de corriente

Para la selección de sensores de corriente fue considerada la corriente de cortocircuito del panel a monitorizar, el cual podría tener como máximo 10 A en casos de irradiancia

por encima de la estándar. Entre los dispositivos considerados para la construcción del hardware se encuentran:

Sensor de corriente ACS712-20 de Allegro con corriente máxima de 20 A.

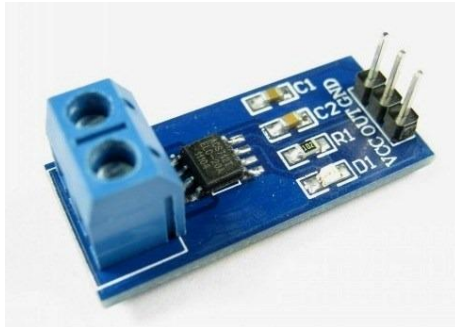


Ilustración 13. Sensor de corriente ACS712-20 de Allegro. Fuente: AliExpress

Sensor de corriente AC/DC ACS714 Efecto Hall de Pololu con corriente máxima de 20 A.



Ilustración 14. Sensor de corriente AC/DC ACS714 Efecto Hall de Pololu. Fuente: Electan

La diferencia de fabricantes no es relevante para la función propuesta en el hardware.

6.2.2. Resistencias: Divisor de tensión

Es un tipo de circuito, muy utilizado en electrónica, que sirve para alimentar (proporcionar tensión de alimentación) o dar una señal a un aparato, con una tensión más pequeña que la que proporciona la fuente utilizada. Para este caso, nos ayudará a poder reducir el voltaje del panel fotovoltaico, el cual normalmente ronda entre los 20 y 50 voltios, hasta a un nivel que pueda procesarse en el microcontrolador, que ronda entre 3 a 5 voltios³⁵.

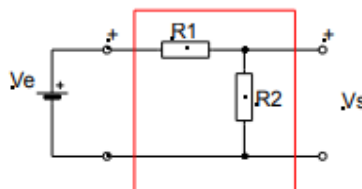


Ilustración 15. Representación gráfica de un divisor de tensión.

Donde $V_e = 50 \text{ V}$ (máx.), y $V_s = 5 \text{ V}$ (máx.).

³⁵ Luis González, 'Divisor de Tensión', 2004, 2–7.

Los dos resistores forman, como ves, un circuito serie cuya resistencia equivalente es:

$$R_T = R_1 + R_2 \quad (7)$$

La intensidad de corriente que circulará por ese circuito será:

$$I = \frac{V_E}{R_T} \quad I = \frac{V_E}{R_1 + R_2} \quad (8)$$

Y la tensión V_s es el voltaje que cae en R_2 , por lo que:

$$V_s = I * R_2 \quad V_s = \frac{V_E * R_2}{R_1 + R_2} \quad (9)$$

Asumiendo R_1 como $100 \text{ k}\Omega$; la fórmula de V_s nos arroja $R_2 = 11,11 \text{ k}\Omega$, pero necesitamos aproximar a un valor comercial que es $10 \text{ k}\Omega$, diseñando finalmente de esta forma:

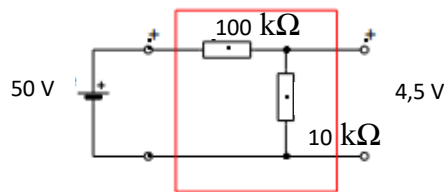


Ilustración 16. Divisor de tensión para medición de voltaje de panel.

La corriente que pasa a través de las resistencias es de $45,45 \text{ mA}$, y se puede calcular que la potencia más alta que se va a disipar en las resistencias es de $0,02 \text{ W}$, así que se elegirán resistencias de un $1/8 \text{ W}$, es decir $0,125 \text{ W}$.



Ilustración 17. Resistencia de $100 \text{ k}\Omega$ y un $1/8 \text{ W}$. Fuente: Google.



Ilustración 18. Resistencia de 10 kΩ y un 1/8 W. Fuente: Google

6.2.3. Sensor de temperatura

Fue seleccionado un sensor digital de Dallas Semiconductor (véase Ilustración 19) DS18B20, específicamente el encapsulado TO-92, el cual posee mayor facilidad de conexión. Puede medir temperaturas entre $-55\text{ }^{\circ}\text{C}$ y $125\text{ }^{\circ}\text{C}$. Se tomó en cuenta por su versatilidad, ya que es idóneo al aire libre, a prueba de ambientes húmedos como lluvias, y humedad, debido a su sonda impermeable. Su alimentación puede ser entre 3 a 5,5 V, excelente para un microcontrolador.

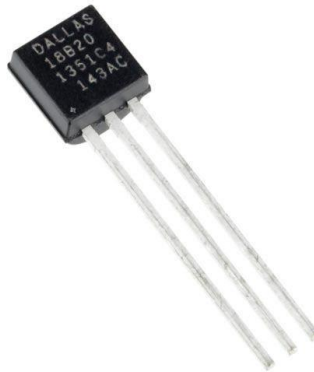


Ilustración 19. Sensor de temperatura digital DS18B20 de Dallas Semiconductor. Fuente: Electan

6.2.4. Sensor de Irradiancia

En este caso, fue utilizado una célula solar calibrada compensada de la marca Atersa grupo Elecnor (véase Ilustración 20); cuenta con 2 configuraciones donde puede arrojar de 0-65 mV, o de 0-100 mV que indica un máximo de 1000 W/m², y grado de protección IP65 (resistente al agua y al polvo).

La célula calibrada compensada es un instrumento de medida electrónico de precisión que permite la medición de la radiación solar global sobre un plano. Esta Célula Calibrada (o sensor de radiación solar) es una célula fotovoltaica de tecnología equivalente. Es el instrumento más adecuado para la medición de la radiación solar en una central solar fotovoltaica.

Las **Células Calibradas de ATERSA** llevan incorporado un sensor de temperatura directamente sobre la célula lo que permite corregir (compensar por temperatura) las desviaciones en la medida de la Radiación Solar, dando lecturas más precisas en todo el rango de radiación y temperatura³⁶.

³⁶ ATERSA, 'Célula Calibrada 0-65 MV Compensada' <<https://atersa.shop/celula-calibrada-0-65-mv-compensada-atersa/>> [accessed 15 October 2019].

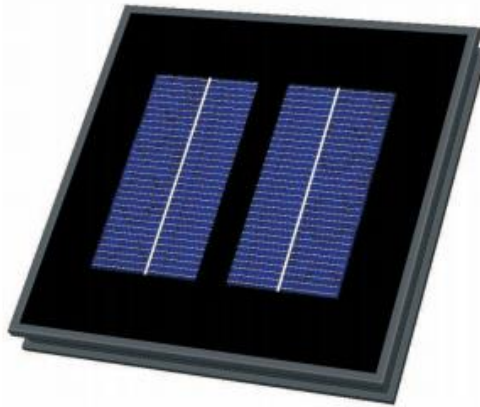


Ilustración 20. Célula Calibrada 0-65 mV Compensada de ATERSA³⁷.

6.2.5. Amplificador Operacional

El poder leer los valores de la célula calibrada es necesario tener un dispositivo con precisión de mV, o amplificar esta señal a un nivel de voltaje que pueda ser medido. Para esto utilizaremos el amplificador operacional (OpAmp) LM741, en configuración amplificadora no inversora (véase Ilustración 21), para convertir el rango de d 0-100 mV de la célula calibrada a 0-3 V que es el rango de entrada de la lectura analógica.

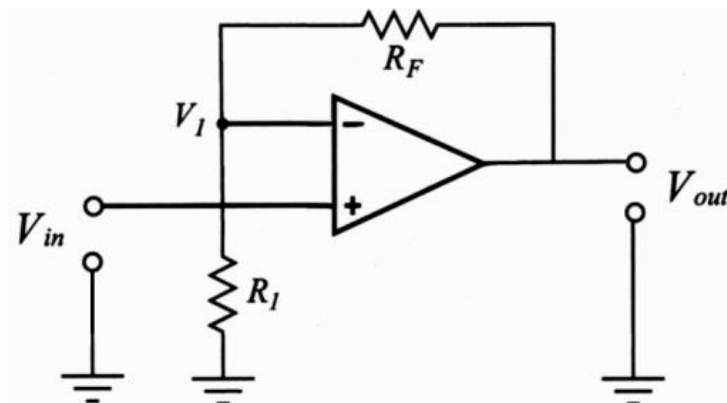


Ilustración 21. Circuito para un amplificador no-inversor. Fuente: Google

R_F es una resistencia de feedback y R_1 una resistencia en la entrada (-).

Para colocar la cantidad de ganancia deseada, se modifican los valores de las resistencias, siguiendo la fórmula a continuación:

$$V_e = \frac{R_1}{R_1 + R_F} V_s \quad (10)$$

Por tanto, sustituyendo V_s por 0.1 V y V_{out} por 3 V, obtenemos una ganancia de 30. Ya que contamos con la disponibilidad de resistencias de 10k y 100k, el arreglo será de 3 resistencias de 100k para R_F y una resistencia de 10k para R_1 .

³⁷ ATERSA.

Con todo lo mencionado, nuestro circuito amplificador no inversor se verá de la siguiente forma:

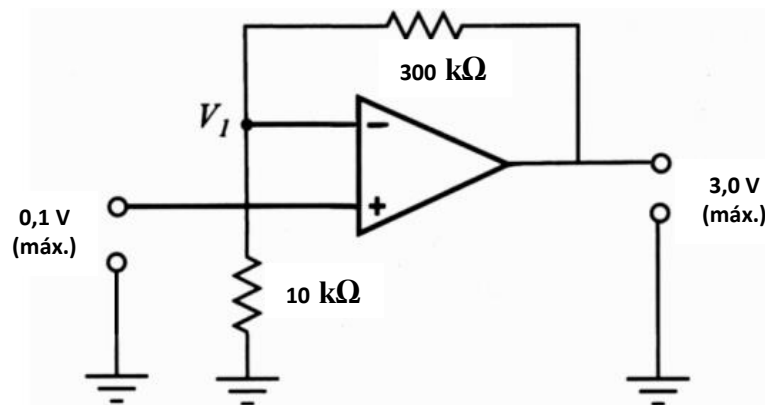


Ilustración 22. Circuito amplificador no-inversor para célula solar calibrada con salida de 0-100 mV.

Esta salida puede entrar directamente a la entrada de nuestro microcontrolador para ser analizada.

6.2.6. Relés Electromecánicos

El principal funcionamiento de un relé es el de activar, poner en marcha o encender algo mediante una señal eléctrica con una intensidad mucho menor que la intensidad que va a consumir el aparato o receptor que queremos encender o poner en marcha. Una característica importante de los relés es que la parte que emite la señal para activar el relé está aislada de la parte del relé que pone en marcha o enciende el receptor³⁸. Este dispositivo es necesario para poder colocar el panel en las posiciones adecuadas en las que los sensores puedan medir los diferentes parámetros.

Fue elegido un módulo relé de 4 canales de Sunfounder, debido a que necesitamos disponer de varios de estos para realizar todas las mediciones. Funciona perfectamente con Arduino, Pic o cualquier otro sistema digital, ya que su voltaje de operación no supera los 5 V.



Ilustración 23. Módulo Relay 4CH 5VDC de Sunfounder. Fuente: AliExpress

³⁸ 'Funcionamiento de Un Relé Electromecánico, Características' <<https://www.infootec.net/rele-electromecanico/>> [accessed 15 October 2019].

6.2.7. Microcontrolador

Fue seleccionado el microcontrolador Bluetooth y Wifi ESP32 de Expressif Systems (véase Ilustración 24), porque nuestro sistema debe de transferir información a larga distancia, y se decidió contar con un equipo que tenga incluido función de conexión wifi, como lo tiene éste. Puede interactuar con otros sistemas para proporcionar funcionalidad Wi-Fi y Bluetooth a través de sus interfaces SPI / SDIO o I2C / UART.

ESP32 es capaz de funcionar de manera confiable en entornos industriales, con una temperatura de funcionamiento que oscila entre -40°C y $+125^{\circ}\text{C}$. Alimentado por circuitos de calibración avanzados, puede eliminar dinámicamente las imperfecciones de los circuitos externos y adaptarse a los cambios en las condiciones externas. También funcionar como un sistema independiente completo o como un dispositivo esclavo de una MCU host, reduciendo la sobrecarga de la pila de comunicación en el procesador de la aplicación principal³⁹.



Ilustración 24. Microcontrolador Bluetooth y WiFi ESP32 de Expressif Systems.

6.2.8. Screw terminal Blocks

Los bloques de terminales de PCB son un método de conexión eléctrica utilizado principalmente en placas de circuito impreso (PCB). El diseño modular ofrece una combinación de opciones de aplicación y ofrece una variedad de bloques de varios niveles para ahorrar espacio y optimizarlo. Proporcionan un punto de conexión rápido y simple para uno o más cables juntos. Se pueden usar diferentes métodos de seguridad para aplicaciones específicas, **las conexiones de enganche rápido** para terminales que pueden necesitar mantenimiento frecuente o **atornillarse** para una aplicación a más largo plazo permiten flexibilidad en su uso y confiabilidad en todo momento⁴⁰.

³⁹ Espressif Systems, 'ESP32 Overview | Espressif Systems' <<https://www.espressif.com/en/products/hardware/esp32/overview>> [accessed 15 October 2019].

⁴⁰ RS Components, 'PCB Terminal Blocks' <<https://uk.rs-online.com/web/c/connectors/pcb-connectors/pcb-terminal-blocks/>> [accessed 17 October 2019].

La propuesta de prototipo consiste en la integración de varios sensores a una unidad de procesamiento o microcontrolador, lo que conlleva que se necesiten los terminales de conexión para cada sensor con flexibilidad y conexión segura. Por lo que el tipo de terminal que más se acerca a nuestras necesidades son los conectores de *screw terminal blocks*, en español, **abrazaderas de tornillo**. Estos componentes tendrán un espacio entre pines, o también llamado *pitch*, de 5mm, ya que este soporta corrientes entre 10-12 A. Se utilizarán bloque de terminales de 3 y 2 vías, respectivos a cada conexión de cada sensor.

Componentes	Cantidad de vías
Sensor de Irradiancia	2 vías
Sensor de corriente Isc	2 vías
Sensor de corriente de operación	2 vías
Alimentación	2 vías
Panel Solar	2 vías
Carga	2 vías
Señal de corriente Isc	3 vías
Señal de corriente de operación	3 vías
Relay 1	3 vías
Relay 2	3 vías
Relay 3	3 vías
Señal de Relays	2 vías y 3 vías
Sensor de temperatura	3 vías

Tabla 1. Distribución de terminales de los componentes.



Ilustración 25. Bloque de terminales de PCB de 3 vías. Fuente: RS PRO

6.2.9. Dispositivos electrónicos auxiliares

Estos dispositivos son los que nos apoyan en la construcción del prototipo experimental y permiten realizar las conexiones entre los componentes activos y pasivos. Entre estos están: multímetros, protoboard, cables macho-macho y macho-hembra, fuentes de voltaje variable, cables con pinza de cocodrilo, etc.

6.3. Presupuesto inicial

Es importante tener en cuenta un aproximado de cuánto nos costará producir un prototipo funcional. Así pues, se realizó un presupuesto orientativo del precio de cada componente de la página comercial Amazon, y se obtuvo los siguientes precios:

Lista de materiales			
Materiales	Cantidad	Precio	Total
Módulo de relés de 4 canales	1	7,00 €	7,00 €
Microcontrolador ESP32	1	7,69 €	7,69 €
2 sensores ACS712 de 20 A	1	8,00 €	8,00 €
100 resistencias de 100k y 10k	1	3,84 €	3,84 €
Fuente alimentador Arduino	1	8,71 €	8,71 €
10 pcs Sensor temperatura DS18B20	1	3,43 €	3,43 €
Célula calibrada	1	36,52 €	36,52 €
OpAmp LM741	1	3,20 €	3,20 €
Baquelita fibra de vidrio	1	5,00 €	5,00 €
30 pcs terminal blocks 2 pines-5mm	1	3,66 €	3,66 €
10 pcs terminal blocks 3 pines-5mm	1	8,48 €	8,48 €
Cable electrónico de 18 AWG (10 A)	1	5,00 €	5,00 €
40pcs Cables macho-hembra	1	3,99 €	3,99 €
Registro eléctrico (240x190x90)	1	13,19 €	13,19 €
6 pares conectores MC4	1	5,37 €	5,37 €
		Total	123,08 €

Tabla 2. Presupuesto inicial del prototipo.

Para tener una idea de si este precio resulta competitivo para la propuesta se buscó un trazador de curvas comercial de la marca HT Instruments, *HT I-V500 W I-V Curve Tracer*, el cual tiene un precio actual que ronda los 4000 dólares, esto se debe a sus características ampliadas como:

- Medición de la curva I-V de uno o más módulos o de una cadena completa de hasta 1500V / 15 A
- Base de datos de 30.000 módulos fotovoltaicos seleccionables.
- Mayor precisión y confiabilidad de datos⁴¹.

Aun cuando nuestra propuesta carece de estas características tan llamativas, resulta atractivo la construcción del prototipo propuesto en fines didácticos y económicos debido a que no sólo es un sistema que funcionará y se monitoreará de forma remota sin necesidad de alguna interacción humana a diferencia del modelo comercial, sino que es un sistema que estará adaptado a las necesidades del usuario que serán los docentes y estudiantes de la Universidad Politécnica de Cartagena, sin olvidar que, nos permitirá realizar parte de las funciones deseadas por una reducción de más del 90% del precio de un modelo comercial.

⁴¹ Saelig Online Store, 'HT I-V500w I-V Curve Tracer (\$4,495.00)' <<http://www.saelig.com/product/iv500w.htm>> [accessed 21 October 2019].

7. Diseño de diagrama electrónico y PCB

7.1. Diagrama Electrónico o Esquemático

Es una representación gráfica de un circuito electrónico o eléctrico. Muestra los diferentes componentes del circuito de manera simple y utilizando símbolos o pictogramas uniformes de acuerdo con ciertas normas, y las conexiones de alimentación y de señal eléctrica entre los distintos dispositivos.

En el diseño de PCB, es la base de la cuál parte el diseño. En el esquemático se configuran todas las interconexiones entre los componentes, que luego se convertirán en pistas de cobre sobre la PCB. Es importante aclarar que la organización de los componentes e interconexiones en el esquemático NO corresponde a las ubicaciones físicas en el PCB terminado, aunque puede servir como guía para la organización de los componentes.

A diferencia de un Diagrama de Bloques (que solamente muestran el flujo funcional de un circuito), un Diagrama Esquemático muestra la conexión real mediante cables o pistas de cobre entre los dispositivos relacionados⁴².

A continuación, explicaremos brevemente los términos más relevantes que se deben conocer para diseñar un diagrama esquemático.

7.1.1. Símbolos

Son las representaciones gráficas de los diversos tipos de componentes electrónicos que se utilizan para construir el esquemático. Aunque hay un estándar para los símbolos, pueden cambiar de un software de diseño a otro.

La simbología permite que se hable en un lenguaje universal y en electrónica requerimos del diagrama del circuito representados por símbolos, de modo que si no conoces esta categoría de símbolos le puede resultar una tarea difícil a la hora de diseñar o montar cualquier circuito.

Los símbolos más comunes para diseño de esquemáticos son⁴³:

⁴² Platzi, 'Esquemático o Diagrama Electrónico y Su Simbología En Curso de Diseño de Circuitos Electrónicos' <<https://platzi.com/clases/1341-circuitos-electronicos/13083-esquematico-o-diagrama-electronico-y-su-simbologia/>> [accessed 18 October 2019].

⁴³ Platzi.

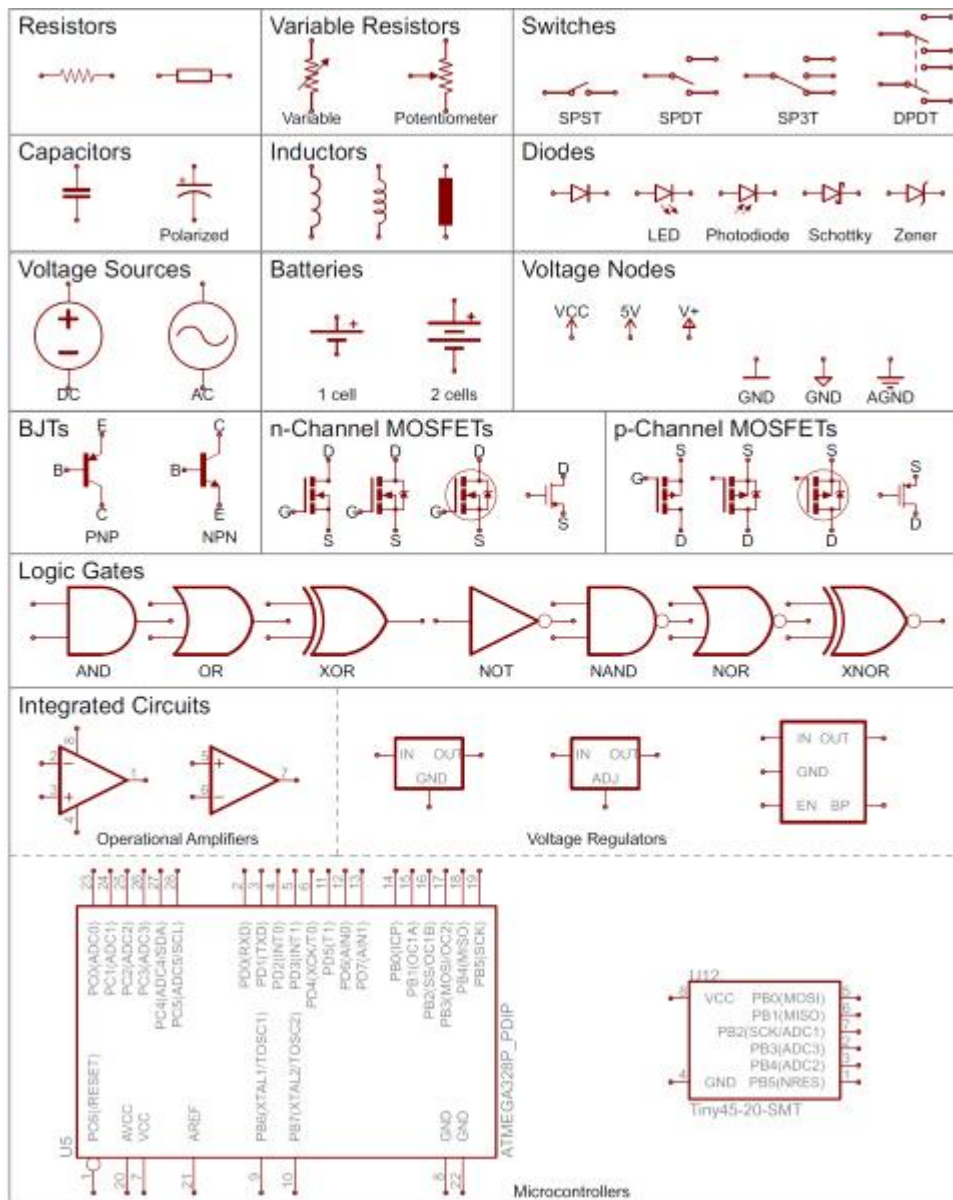


Ilustración 26. Ejemplo de símbolos más usados en diagramas electrónicos⁴⁴.

7.1.2. Designadores

Todos los componentes de un esquemático deben identificarse mediante una referencia alfanumérica que permite diferenciar, por ejemplo, una resistencia de 10KΩ de otra resistencia de 10KΩ que tiene una funcionalidad completamente diferente. Esta referencia es el Designador, el cual aparece tanto en el Diagrama Esquemático como en la lista de materiales (BOM – Bill of Materials) y en la PCB.

Consta de dos partes, el primer dígito (que siempre debe ser una letra), indica el tipo de componente, como por ejemplo R para una Resistencia, C para un Condensador, L para una Bobina, U para un Circuito Integrado, Q para un Transistor, D para un Diodo, etc. Dependiendo del software de diseño, algunos designadores pueden variar.

⁴⁴ MCI Capacitación, 'Como Leer Un Esquemático' <<https://cursos.mcielectronics.cl/2019/06/18/como-leer-un-esquematico/>> [accessed 18 October 2019].

El segundo dígito (siempre un valor numérico), indica el número único de ese componente, es decir, R1 es la primera resistencia y en todo el esquemático no debería existir otra R1. Pueden existir R2, R3, etc. De acuerdo con la cantidad de resistencias que tenga el circuito⁴⁵. Para el diseño del circuito, se tendrá un designador automático que se encargará de agregar las siglas a cada componente.

7.1.3. Conexiones

Las conexiones o uniones entre pines de los componentes del esquemático se pueden representar de diferentes maneras, que dependen directamente del software de diseño; aunque en los últimos años, se ha estandarizado a la siguiente representación⁴⁶:

- a. Líneas que se cruzan, pero no se conectan se representan con:



- b. Líneas que se cruzan y se conectan se representan con:



Ilustración 27. Tipos de conexiones en un esquemático. Fuente: Platzi

Es importante incorporar todos los conceptos anteriormente mencionados para realizar un correcto diseño de esquemático y, en consecuencia, de PCB.

7.2. Diseño de esquemático asistido con software EasyEda

Para el diseño de nuestro diagrama electrónico nos asistiremos de un software de automatización de diseño electrónico (EDA), llamada **EasyEda**. Las herramientas EDA (Electronic Design Automation) son herramientas diseñadas específicamente a proyectos y producción de sistemas electrónicos, abarcando desde la creación del circuito integrado hasta el desarrollo de placas de circuito impreso (PCB)⁴⁷.

La principal característica de EasyEDA es que es una herramienta gratuita, no requiere instalación y además está basada en la nube, por lo que se podrá crear directamente nuestros diseños de manera online. Esta herramienta está diseñada específicamente para proporcionar a los ingenieros electrónicos, educadores, estudiantes de ingeniería y aficionados a la electrónica una herramienta EDA completa, pero a su vez sencilla de manejar, y todo ello desde nuestro navegador web⁴⁸.

Algunas de las principales funcionalidades de EasyEDA es por ejemplo el diseño de esquemas, gracias a las bibliotecas disponibles se tendrá la posibilidad de dibujar estos esquemas de forma fácil y rápida, además la herramienta se actualiza automáticamente

⁴⁵ Platzi.

⁴⁶ Platzi.

⁴⁷ Sergio de Luz, 'Conoce EasyEDA, Un Completo Software de Simulación de Circuitos y Diseño de PCB Online', 2016 <<https://www.redeszone.net/2016/02/19/conoce-easyeda-un-completo-software-de-simulacion-de-circuitos-y-diseno-de-pcb-online/>> [accessed 18 October 2019].

⁴⁸ de Luz.

de forma transparente. Otra característica importante de este software es que permite simular los circuitos, tendremos la posibilidad de verificar tanto los circuitos analógicos, digitales y de señal mixta con subcircuitos y modelos Spice⁴⁹.

Finalmente, el esquemático realizado en dicho programa fue el siguiente, tanto para el prototipo como para el amplificador de señal:

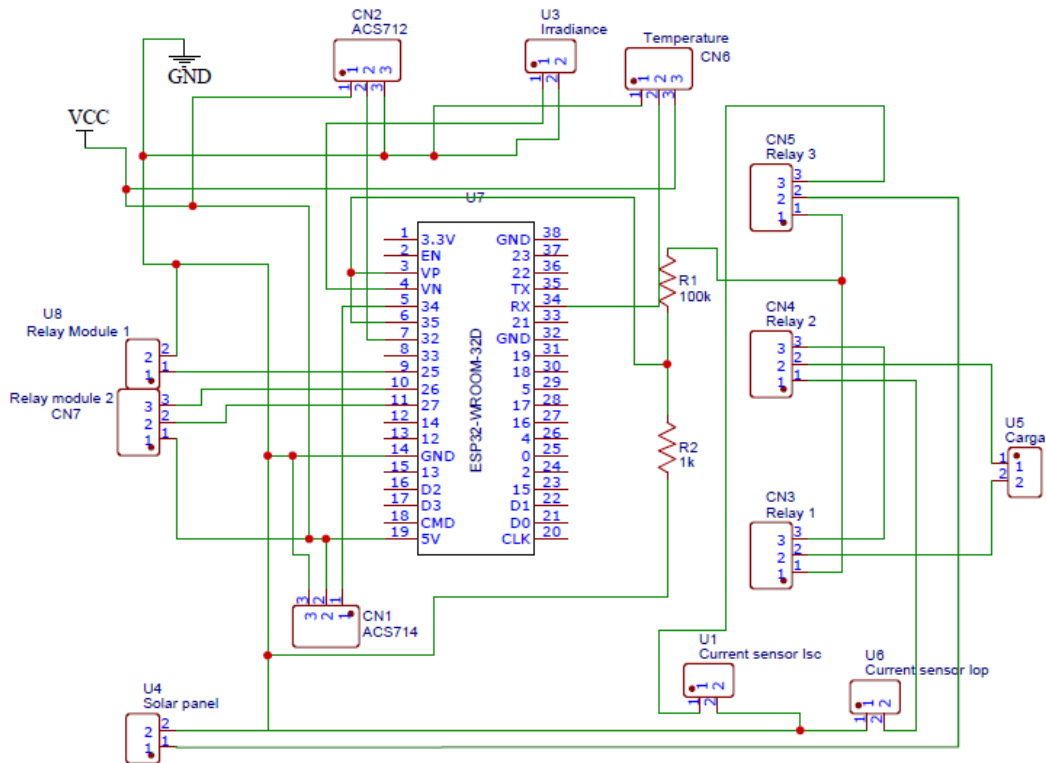


Ilustración 28. Esquemático del circuito a construir.

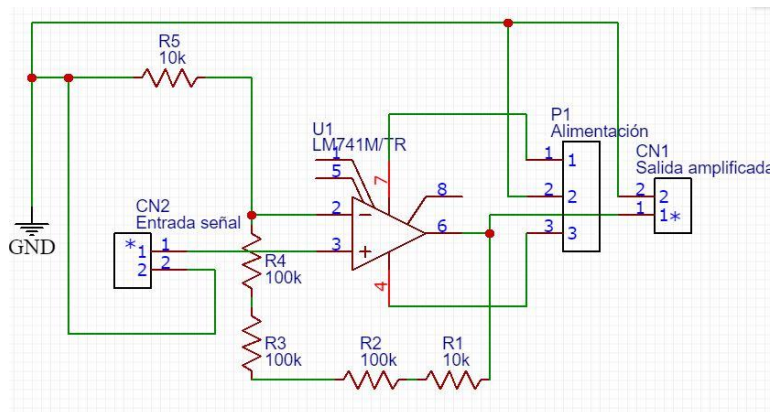


Ilustración 29. Esquemático del amplificador de señal de la célula calibrada.

Donde podemos ver el microcontrolador ESP32 como unidad central de procesamiento y componente principal del circuito. Con este diagrama, ya es posible empezar a construir nuestra placa de circuito impreso, o PCB.

⁴⁹ de Luz.

7.3. Diseño de la placa de circuito impreso asistido con software EasyEda

Los componentes electrónicos tienen que formar parte de un circuito a fin de poder realizar la función para la que fueron diseñados y fabricados. Uno de los mejores soportes para realizar montajes electrónicos es el **circuito impreso**.

El circuito impreso es una placa de material aislante (baquelita o fibra de vidrio) en una de cuyas caras se ha depositado una fina capa de material conductor (cobre) mediante procedimientos electrolíticos. Una parte del cobre se puede eliminar mediante tratamientos químicos, de forma que quede dibujado sobre la placa el circuito deseado⁵⁰. También existen circuitos impresos de varias capas, entre 4 y 5, pero para este caso particular se intentará limitar a 2 capas máximo, debido a que es un esquemático con menos de 50 pistas.

Para este diseño de PCB utilizaremos el software EasyEda descrito anteriormente y tomaremos en cuenta las siguientes recomendaciones:

- Si se posee limitaciones en cuanto al tamaño de la PCB lo primero que se debe hacer es ajustar el área de PCB al tamaño máximo permitido⁵¹. No tenemos ningún límite de espacio, pero intentaremos no sobrepasar unas dimensiones de 150x100 mm porque sería innecesario.
- Realizar la colocación de componentes, comenzando por los componentes de entrada/salida. Estos deben colocarse de acuerdo con el diseño que se tenga en mente sobre cómo debe quedar dispuestos los mismos⁵². En nuestro caso, las conexiones de entradas y salidas deben quedar en extremos opuestos para estética de los cables a conectar después.
- Seleccionar el ancho de pista que vaya a emplearse. El ancho de la pista debe ser suficiente para permitir el paso de la corriente máxima que vaya a circular por la pista⁵³. Tendremos pistas con una corriente de no más de 10 A, y circuitos que no sobrepasan 0.5 A, así que colocaremos las respectivas anchuras a cada una siguiendo la siguiente tabla para un ancho de cobre de 35 micras:

Ancho de pistas	Corriente máxima
4 mm	10 A
2 mm	5 A
1,5 mm	4 A
1 mm	3 A
0,5 mm	2 A
0,2 mm	500 mA

Tabla 3. Anchura de pistas según la corriente que pasa⁵⁴.

⁵⁰ IES Los Neveros, 'DISEÑO Y FABRICACIÓN DE CIRCUITOS IMPRESOS', Tecnología, 1–5.

⁵¹ Manuel J Bellido Díaz, 'Normas Básicas y Recomendaciones En El Diseño de PCBs', 2015, 1–20.

⁵² Díaz.

⁵³ Díaz.

⁵⁴ Díaz.

- La separación mínima entre pistas depende de la tensión que soporten. Para tensiones de trabajo digitales (5v-10v) una separación mínima de 0,3mm es suficiente⁵⁵. La tensión máxima no supera los 50 V.

Tensión en voltios	Separación entre pistas
V < 50	0,5 mm
50 < V < 100	0,7 mm
100 < V < 170	1 mm
180 < V < 250	1,2 mm
250 < V < 500	3 mm

Tabla 4. Separación entre pistas dependiendo del diferencial de potencial⁵⁶.

- En el trazado de las pistas es favorable evitar el trazado de ángulos de 90° para evitar puntos calientes en las pistas.

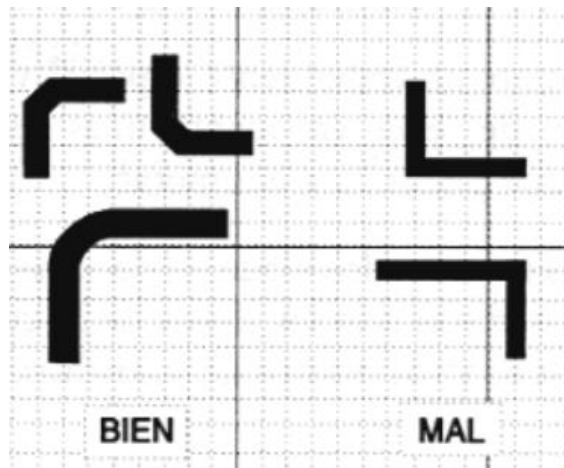


Ilustración 30. Trazado de pistas correctos e incorrectos.

- Se debe prever la sujeción de la placa a un chasis o caja; para ello se dispondrá un taladro de 3,5 mm en cada esquina de la placa.

Tomando en cuenta todas estas indicaciones, se construye una placa de circuito impreso con dimensiones de aproximadamente 120x95 mm, ancho de pistas de 4 mm y 0,5 mm, y una separación entre pistas de 0,5mm. A continuación, se presenta el diseño de PCB realizado en EasyEda y las diferentes capas del prototipo y del amplificador de señal:

⁵⁵ Díaz.

⁵⁶ Díaz.

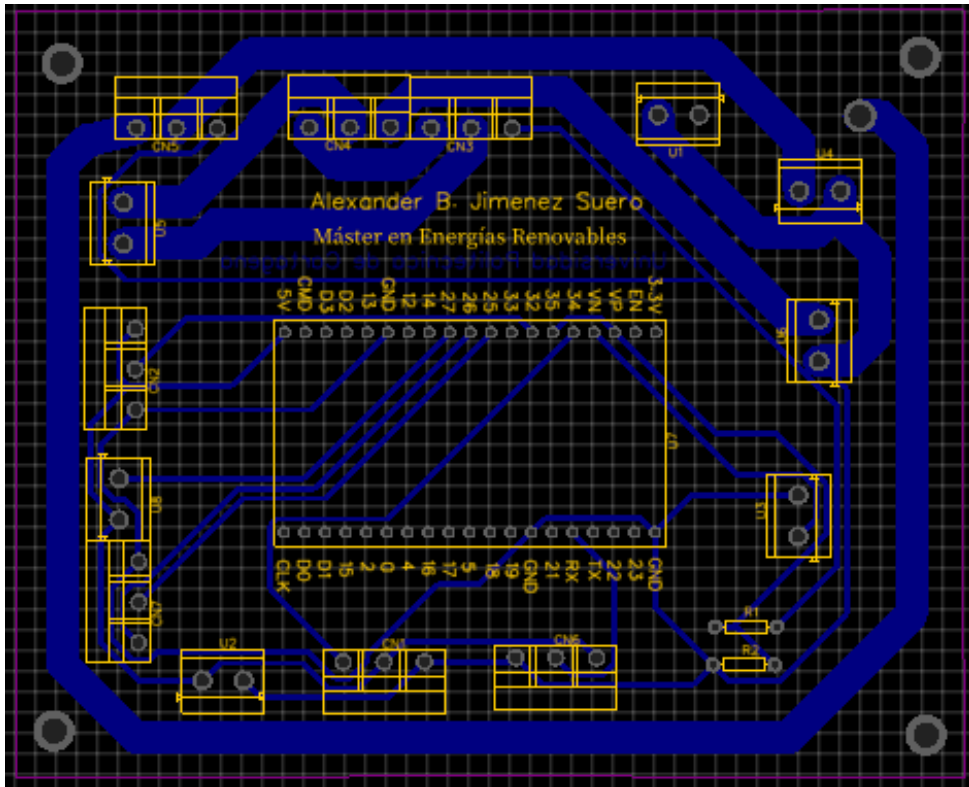


Ilustración 31. Diseño de PCB del prototipo en software EasyEda.

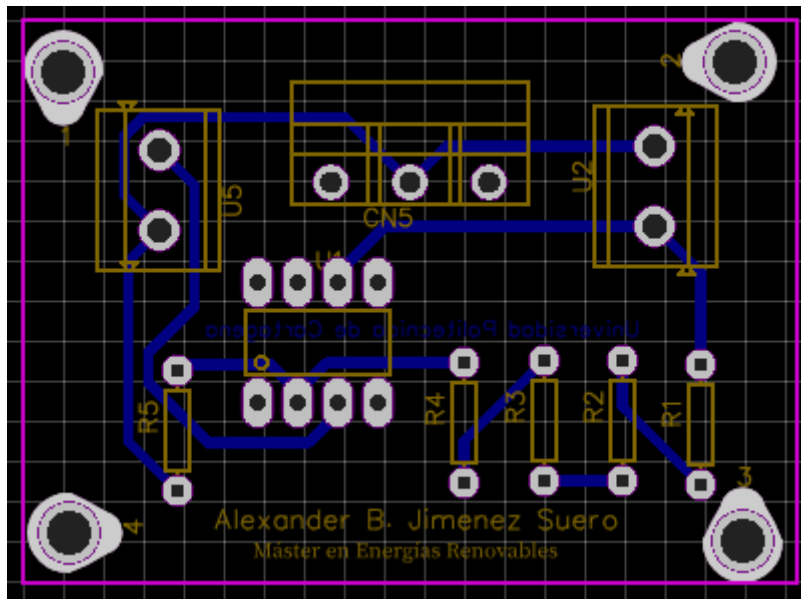


Ilustración 32. Diseño de PCB del amplificador de señal en software EasyEda.

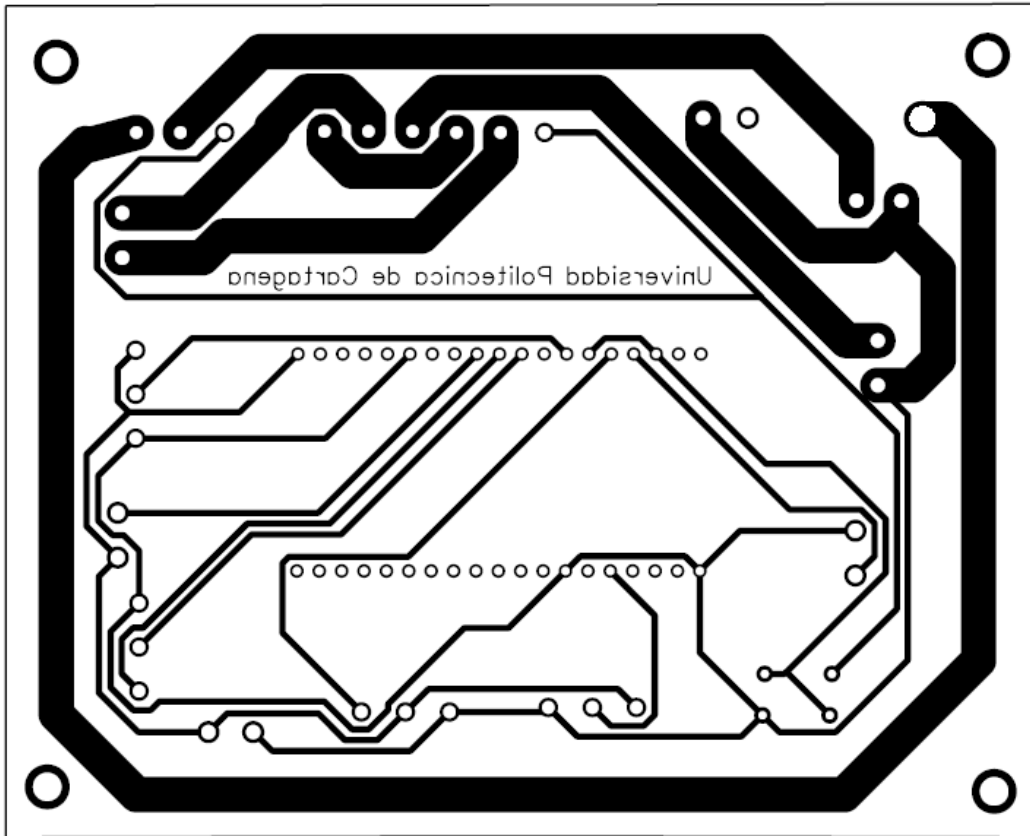


Ilustración 33. Capa inferior de PCB del prototipo.

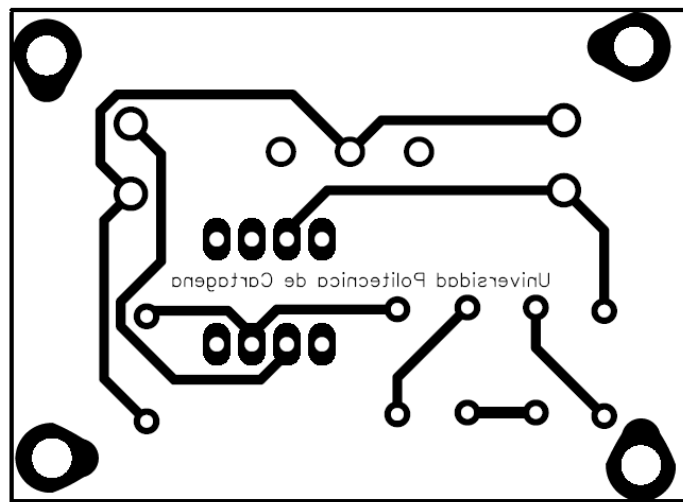


Ilustración 34. Capa inferior de PCB del amplificador de señal.

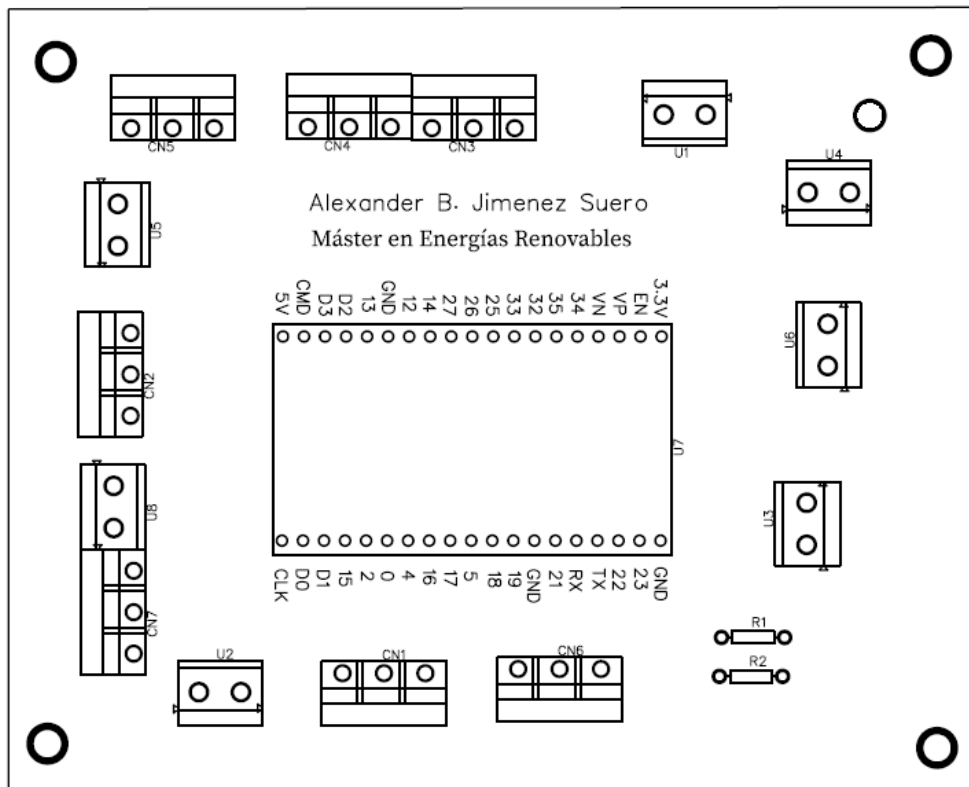


Ilustración 35. Capa Superior del PCB del prototipo.

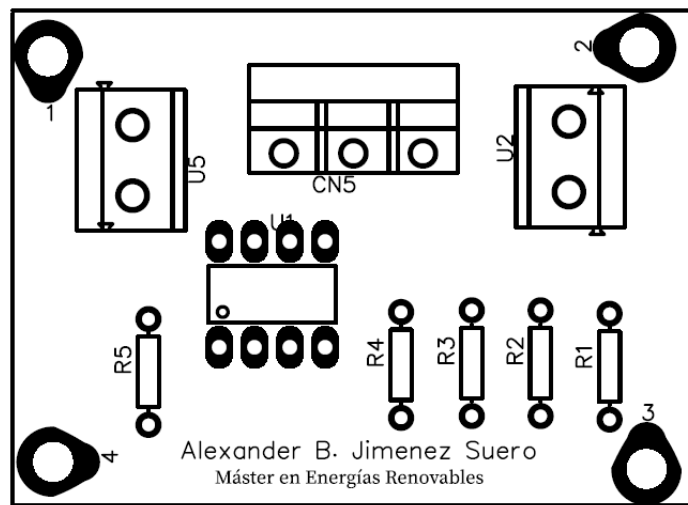


Ilustración 36. Capa superior de PCB del amplificador de señal.

Es posible reducir aún más el espacio entre componentes si se agrega una capa más de cobre al diseño. Fue realizado de una sola capa de cobre por los instrumentos disponibles en la UPCT, pero se podría considerar una segunda capa para el caso de enviar el diseño a fabricar en alguna empresa fuera de la universidad.

8. Programación y código fuente

Para la programación de nuestro microcontrolador ESP32 se puede usar diferentes programas como Eclipse o Arduino, en este caso se utilizará **Arduino IDE**, y se programará en lenguaje C++.

Arduino es una plataforma electrónica de código abierto basada en hardware y software fáciles de usar. El software Arduino es fácil de usar para principiantes, pero lo suficientemente flexible para usuarios avanzados. Es una herramienta clave para aprender cosas nuevas. Simplifica el proceso de trabajar con microcontroladores, además de ser un software gratuito, con entorno de programación simple, claro y extensible tanto de software como hardware⁵⁷.

Es necesario agregar las librerías correspondientes al código fuente para su compatibilidad con ESP32. Se creó un código de prueba para cada componente, con el objetivo de integrar todos en un solo código fuente. El código fuente final estará detallado en los anexos.

9. Monitorización de parámetros: SCADA e IoT

La medición y el control de procesos son fundamentales para generar, en definitiva, los mejores resultados posibles en lo que toca a la utilización de recursos, máquinas, performance, rentabilidad, protección medioambiental y seguridad, entre otros, en una unidad productiva⁵⁸. Para poder llevar una supervisión correcta y diagnóstico de sistemas como las instalaciones fotovoltaicas se han aplicado diversos modelos de monitorización a través de la instrumentación y paneles **SCADA**.

El acrónimo SCADA viene del inglés “*Supervisory Control And Data Acquisition*”. Esto se traduce en que un sistema de este tipo tiene como finalidad supervisar y controlar remotamente una instalación, pudiendo integrar datos recogidos desde diferentes sensores, autómatas (PLC) y equipos mediante diferentes protocolos en un solo lugar. Estas lecturas se realizan en **tiempo real** y tienen la posibilidad de **crear un histórico de datos** para análisis. Además, los SCADAs son cada vez más utilizados en el ámbito industrial, pero en los últimos años también se han extendido entre empresas del sector farmacéutico, energético y alimentario entre otros⁵⁹.

Además de las lecturas y escrituras de datos el SCADA nos permite:

- **Activar alarmas cuando se den ciertas circunstancias:** Estas activaciones pueden llevar consigo la realización de otra acción. Por ejemplo, si una temperatura se sale del rango permitido, se puede programar el envío de un correo electrónico o sms.

⁵⁷ Arduino, ‘Arduino - Introduction’ <<https://www.arduino.cc/en/Guide/Introduction>> [accessed 18 October 2019].

⁵⁸ Omega Engineering, ‘La Importancia de La Instrumentación’ <<https://cl.omega.com/prodinfo/instrumentacion.html>> [accessed 19 October 2019].

⁵⁹ Sothis, ‘SCADA. ¿Qué Es y Qué Permite Hacer?’ <<https://www.sothis.tech/scada-que-es-y-que-permite-hacer/>> [accessed 19 October 2019].

- **Crear histórico de valores:** Además de las lecturas en tiempo real, se pueden elegir aquellas variables de las que se quiere tener el histórico con todos los valores que han tenido éstas.
- **Graficar valores:** Todos los datos, historizados o no, pueden representarse mediante gráficas y tablas. Un posible caso de uso sería la elaboración de un informe, teniendo la posibilidad de imprimirlo desde el propio software⁶⁰.

Por otra parte, también existe otro tipo de sistema que permite la integración de la supervisión, recolección de datos e interacción directa llamado **IoT**, *Internet of Things*.

IoT o IIoT (Internet industrial de las cosas) se puede definir como un escenario que puede estar compuesto de dispositivos informáticos interconectados: sensores, máquinas mecánicas y digitales, objetos, animales o individuos que tienen identificadores únicos y la capacidad de transmitir datos a través de internet sin la necesidad de interacción humana o computadora-humana. El principal uso de IIoT es estandarizar almacenamiento de datos que recogen los sensores y a largo plazo, para el análisis y estudio de diferentes soluciones.

9.1. Similitudes SCADA e Internet of things

Los sistemas SCADA ahora ofrecen prácticamente todo lo que anuncian todas las soluciones IoT:

- **Monitoreo remoto:** uno o varios operadores pueden supervisar uno/varios procesos a la vez.
- **Control remoto:** poder controlar y realizar acciones de forma remota.
- **Alarmas y almacenamiento de históricos:** las alertas se muestran al operador en tiempo real y también se recopilan los registros del equipo⁶¹.

9.2. Diferencias SCADA e Internet of things

Sin embargo, si se piensa en el concepto de capas de control: SCADA consiste en un sensor, control y nivel de supervisión. En cambio, IoT funciona en el nivel sensor / control, interactuando entre sí. Esta sin duda es su gran diferencia, pero existen otras muchas razones que distinguen SCADA de IOT, mencionaremos algunas de éstas⁶²:

- **Hardware y software diferente:** las marcas que los fabrican y distribuyen son independientes y evolucionan por caminos paralelos. Los grandes del sector IT (Microsoft, SAP, Google, Amazon, HP) empiezan a proponer plataformas para integrar sistemas IOT.
- **SCADA** normalmente se refiere a sistemas centralizados, totalmente opuesto a la idea descentralizada de los elementos de Internet de las cosas.

⁶⁰ Sothis.

⁶¹ Envira IOT, 'SCADA vs IoT' <<https://enviraiot.es/scada-vs-iot/>> [accessed 19 October 2019].

⁶² Envira IOT.

- **IoT** permite acceso desde cualquier lugar, ya que los datos están en la nube accesibles vía internet, mientras que la mayoría de los sistemas SCADA están limitados a una fábrica. Aunque hoy en día se dispone ya de sistemas SCADA WEB instalados en VMWARE accesibles desde internet.
- Los **sistemas IOT** aumentan la productividad, por el análisis de comportamiento de los datos, se consigue alargar la vida de los equipos o reducir los costes de producción.
- Los **sistemas IOT** son menos seguros: primero, la seguridad del dispositivo: tantos puntos de acceso a internet significan más posibles puertas para ataques de hackers maliciosos. Segundo, seguridad en la nube de los datos recogidos: se debe asegurar su integridad. Tercero, necesidad de gestión y documentación de la vida del sistema IoT: softwares instalados, encriptaciones, identidades de dispositivos, claves, etc. Estos son los puntos débiles de IOT que se deben afianzar⁶³.

Analizando todos estos contrastes, para los fines didácticos de nuestro prototipo, es más simple, rápido y eficiente disponer de la tecnología IoT, que es compatible con los microcontroladores programables de Arduino IDE u otros programas de código abierto. Dispondremos de la plataforma **Cayenne myDevices** para poder incorporar nuestro circuito a un servidor en línea.

9.3. Implementación de plataforma Cayenne myDevices

Cayenne es el primer creador de proyectos de IoT de “arrastrar y soltar” del mundo que permite a los desarrolladores, diseñadores e ingenieros crear rápidamente prototipos y compartir sus proyectos de dispositivos conectados. Cayenne fue diseñado para ayudar a los usuarios a crear prototipos de Internet de las cosas y luego llevarlos a producción. A la hora de utilizar esta plataforma solo hace falta agregar la librería correspondiente, y sincronizar nuestro dispositivo con su plataforma web⁶⁴.

Hay varios componentes principales en la plataforma:

Aplicación móvil Cayenne: supervisa y controla de forma remota sus proyectos de IoT desde las aplicaciones Android o iOS. Esto nos permitirá supervisar los valores en tiempo real desde nuestro móvil.

Panel en línea de Cayenne: usa imágenes personalizables para visualizar datos, configurar reglas, programar eventos y más. Nos será útil para programar alarmas, mensajes de texto y futuras acciones desde nuestro ordenador⁶⁵.

Los parámetros que se van a monitorizar en tiempo real son los necesarios para poder realizar la estimación de curva I-V en el modelo matemático antes descrito. Entre estos están:

⁶³ Envira IOT.

⁶⁴ Cayenne myDevices, ‘Cayenne Docs’ <<https://developers.mydevices.com/cayenne/docs/intro/>> [accessed 19 October 2019].

⁶⁵ Cayenne myDevices.

- **Temperatura**
- **Irradiancia**
- **Voltaje de operación**
- **Corriente de operación**
- **Voltaje de circuito abierto**
- **Corriente de cortocircuito**

A continuación, mostramos el panel en línea y aplicación móvil desarrollados para el prototipo.



Ilustración 37. Panel en línea de Cayenne desde la computadora.



Ilustración 38. Monitoreo de parámetros vía móvil.

10. Pruebas experimentales del prototipo

Tras realizar el diseño de esquemático, conviene realizar una prueba exhaustiva a cada componente, de manera que se pueda comprobar su funcionamiento y correlacionar efectivamente la señal de cada sensor con el valor deseado del mismo. Para esto se tomó valores de voltaje traducidos a la entrada de Arduino y el valor real de dicha señal otorgado por un multímetro, con el fin hallar una ecuación que pueda aproximarse lo más posible a dicha relación y aplicarse en la programación del microcontrolador.

10.1. Prueba experimental de componentes

El sensor digital de temperatura DS18B20 de la compañía Dallas Semiconductor cuenta con una librería específicamente para la traducción de la señal del sensor, por lo que solo fue necesario una prueba de funcionamiento. Sin embargo, el sensor de irradiancia, y los sensores de corriente fueron sometidos a prueba de funcionamiento y comparación de las señales con respecto a resultados reales arrojados por el multímetro.

Estos fueran las siguientes ecuaciones obtenidas con sus respectivos datos y gráfico:

Sensor de corriente de cortocircuito

Señal del sensor	Multímetro
mV	Amperes
-0,56	0
-0,18	2,64
0,06	4,11
0,22	5,02

Tabla 5. Valor de señal de corriente de cortocircuito y multímetro durante pruebas de medición.

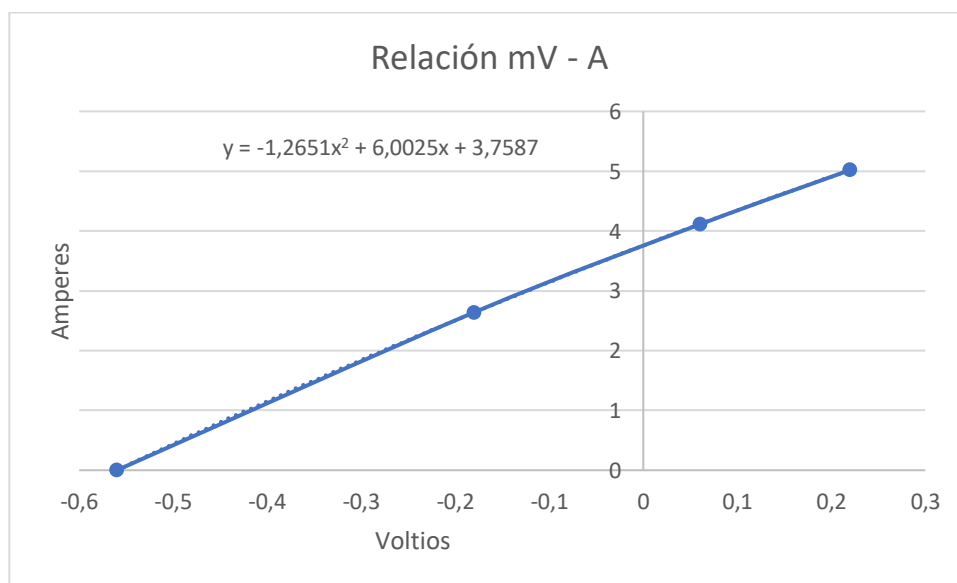


Ilustración 39. Gráfico de relación entre señal de sensor de corriente de cortocircuito y multímetro.

Sensor de corriente de operación

Señal del sensor	Multímetro
mV	Amperes
-0,4	0
-0,35	0,519
-0,3	0,997
-0,25	1,482
-0,09	3,039
0,07	4,45
0,13	5,02

Tabla 6. Valor de señal de corriente de operación y multímetro durante pruebas de medición.

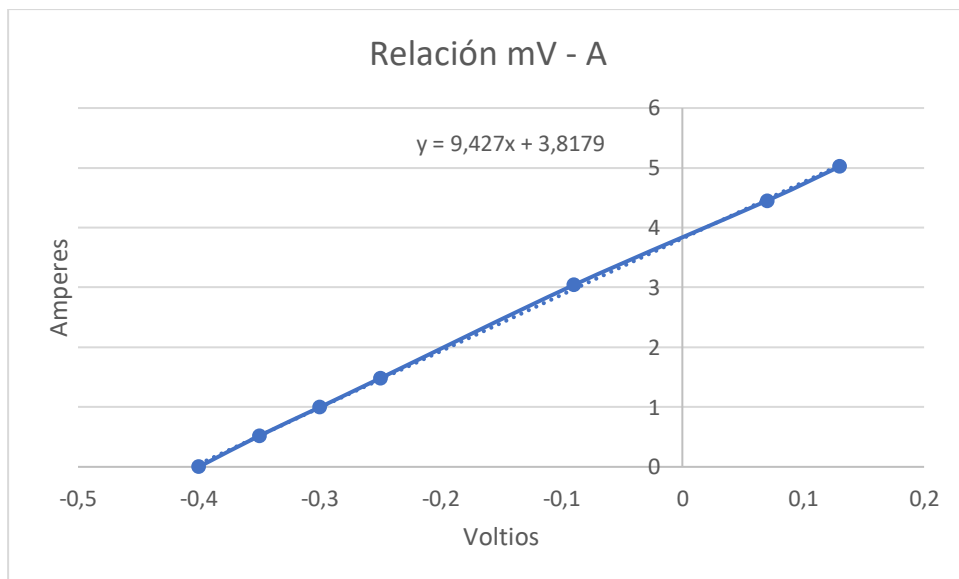


Ilustración 40. Gráfico de relación entre señal de sensor de corriente de operación y multímetro.

Sensor de irradiancia con OpAmp

Señal amplificada del sensor	Multímetro
V	Irradiancia
0	0
0,47	150
1,11	350
1,63	510
2,36	730
2,98	920
3,01	930
3,026	940
3,08	970
3,13	1000

Tabla 7. Valor de señal de irradiancia y multímetro durante pruebas de medición.

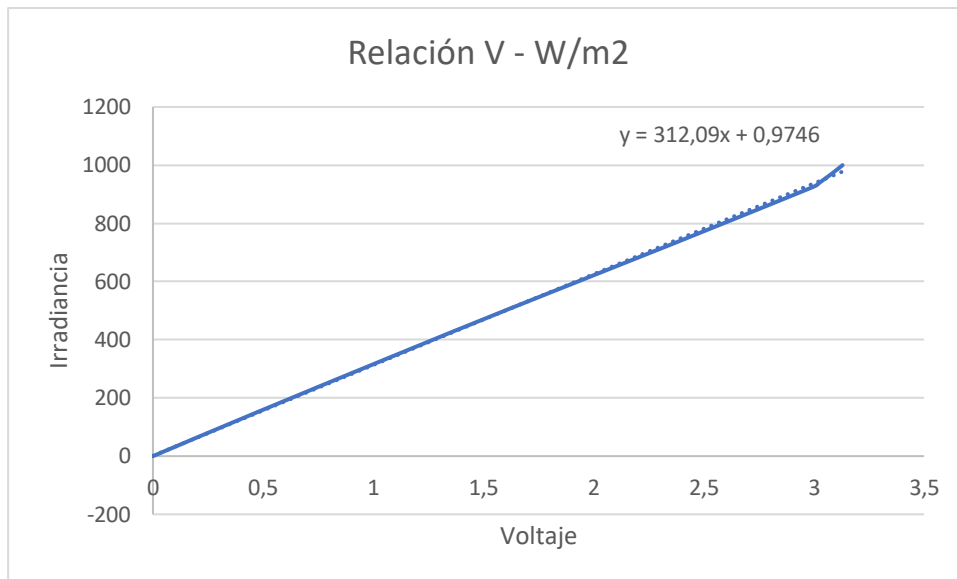


Ilustración 41. Gráfico de relación entre señal de sensor de irradiancia y multímetro.

En el caso del divisor de tensión para medir los voltajes de operación y circuito abierto, la ecuación del divisor de tensión es suficiente para realizar las estimaciones de acuerdo con el multímetro.

Estas ecuaciones obtenidas serán incorporadas al código fuente de nuestra unidad de procesamiento para una mayor precisión de las mediciones.

10.2. Prueba experimental del prototipo construido

Luego de la conexión de todos los componentes electrónicos funcionales al microcontrolador programado, es necesario comprobar nuestro circuito con un panel solar real y diferentes cargas que nos permitan tomar valores de diferentes puntos de la curva I-V del panel. Estos fueron los componentes seleccionados para las pruebas:



Ilustración 42. Panel Solar SLK36P6 de Siliken con 120 Wp de potencia. Fuente: AutoSolar

SLK36P6	
Potencia nominal (Wp)	120
V _{mpp}	18,0
I _{mpp}	6,70
V _{oc}	21,9
I _{sc}	7,24
Tensión máxima (VDC)	750
Tolerancia de potencia nominal (%)	0~5

Ilustración 43. Parámetros del fabricante del módulo SLK36P6-120 Wp⁶⁶.



Ilustración 44. Resistencia de alta potencia Arcol RS300-1R con potencia de 300 W, y $1\Omega \pm 5\%$. Fuente: RSdelivers

Posteriormente se realizó diferentes arreglos de resistencias para obtener los valores de corriente y voltaje que puedan extraer la potencia más cercana al punto de máxima potencia del panel.

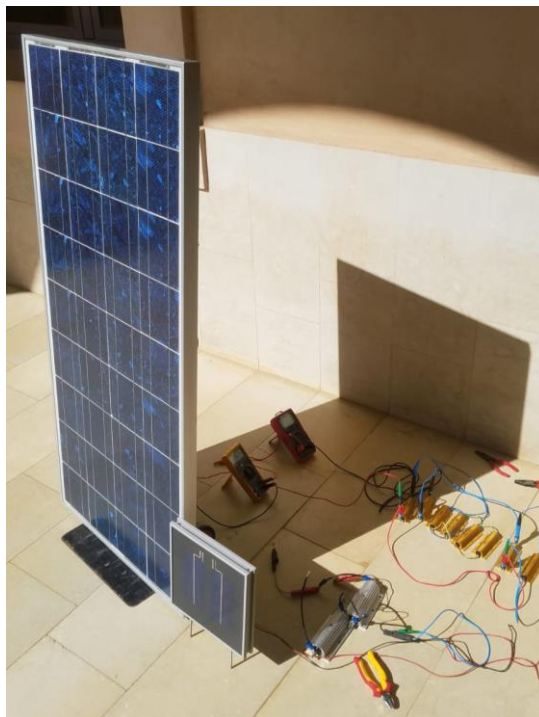


Ilustración 45. Pruebas con panel solar y resistencias de alta potencia.

⁶⁶ QuickSolar, 'Siliken SLK36P6 120W 12V'
<<https://app.quicksolar.com/page/getsolarpanelspecdatasheet?id=1726>> [accessed 20 October 2019].

Se dispuso de 2 resistencias de alta potencia colocadas en serie para estar lo más cercano a dicho valor.



Ilustración 46. Valor de arreglo de resistencia elegido.

Luego de esto, se realizó la conexión de todos los componentes al circuito y se sincronizó con la plataforma en línea Cayenne para la medición y almacenamiento de datos. Los valores de irradiancia, temperatura, voltaje de operación y corriente de operación son tomados cada 2 segundos, mientras que los valores de Isc y Voc son tomados cada 1 minuto.

Marca de tiempo	Canal	Nombre del sensor	Valor
2019-10-17T15:20:33.167Z	5	Irradiancia	656.135009765625
2019-10-17T15:20:33.144Z	0	Voltaje de Operación	11.928999900817871
2019-10-17T15:20:32.874Z	1	Temperatura	28.75
2019-10-17T15:20:31.437Z	5	Irradiancia	675.7520141601562
2019-10-17T15:20:31.425Z	4	Corriente de Operación	4.3429999351501465
2019-10-17T15:20:31.423Z	0	Voltaje de Operación	11.987000465393066
2019-10-17T15:20:31.229Z	1	Temperatura	28.687999725341797
2019-10-17T15:20:29.715Z	0	Voltaje de Operación	11.793000221252441
2019-10-17T15:20:29.663Z	4	Corriente de Operación	4.335000038146973
2019-10-17T15:20:29.662Z	5	Irradiancia	669.2130126953125
2019-10-17T15:20:29.529Z	1	Temperatura	28.687999725341797
2019-10-17T15:20:26.834Z	3	Isc	5.52400016784668
2019-10-17T15:20:23.713Z	2	Voc	19.889999389648438
2019-10-17T15:20:19.792Z	4	Corriente de Operación	4.255000114440918

Ilustración 47. Datos registrados en Cayenne durante prueba de prototipo hecha el día 17 de octubre.

Una ventaja que destacar de esta plataforma es que no sólo registra todos los datos medidos, sino que también permite apreciar un gráfico de todo el histórico para cada parámetro por separado. Gracias a esto, se puede evidenciar fácilmente el efecto de la irradiancia directamente en los parámetros característicos durante la operación.

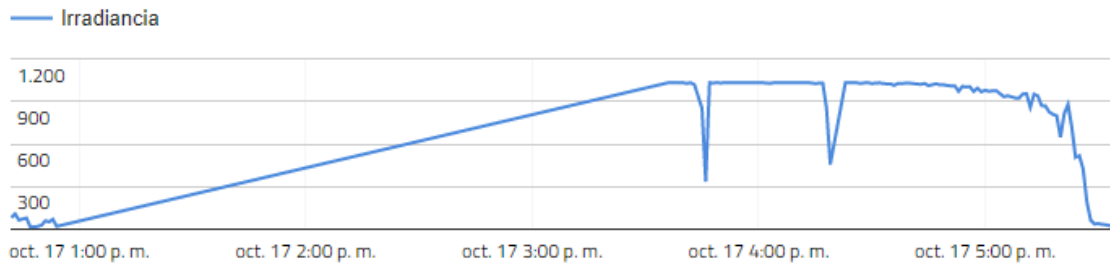


Ilustración 48. Gráfica de irradiancia generada en Cayenne durante prueba de prototipo hecha el día 17 de octubre.

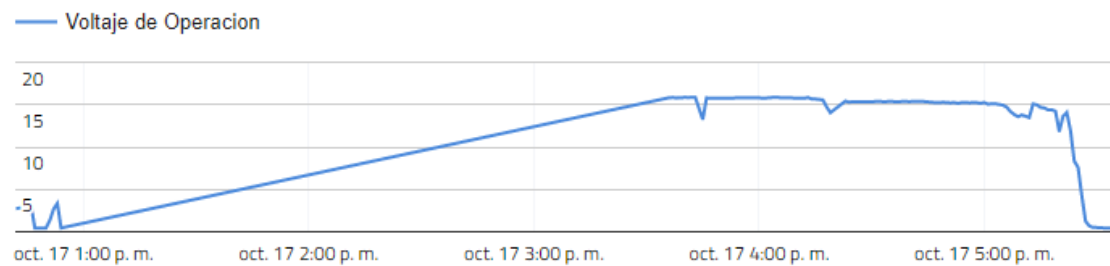


Ilustración 49. Gráfica de voltaje de operación generada en Cayenne durante prueba de prototipo hecha el día 17 de octubre

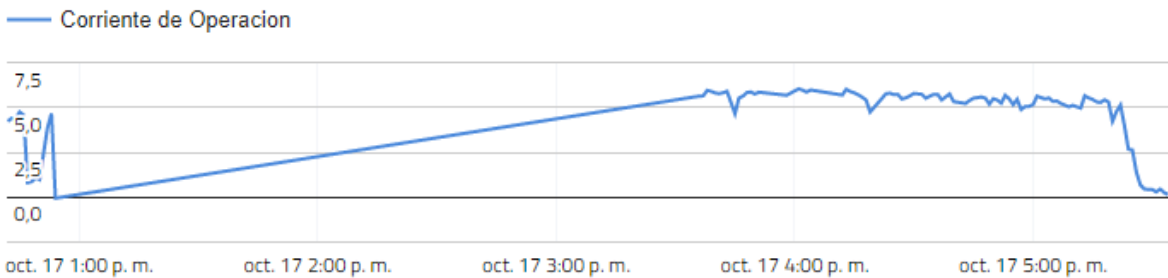


Ilustración 50. Gráfica de corriente de operación generada en Cayenne durante prueba de prototipo hecha el día 17 de octubre.

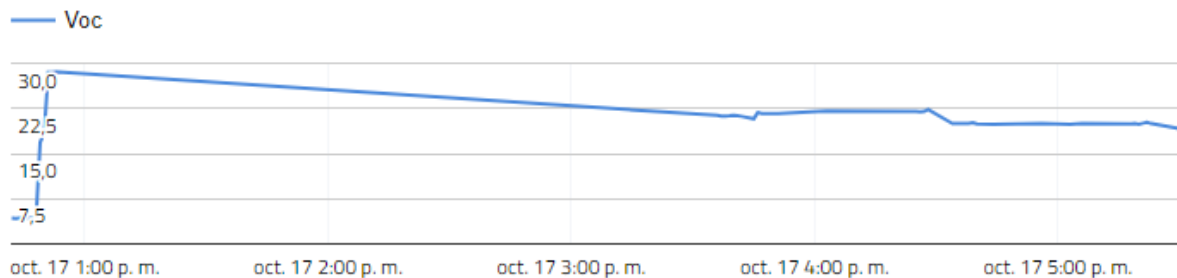


Ilustración 51. Gráfica de voltaje de circuito abierto generada en Cayenne durante prueba de prototipo hecha el día 17 de octubre.

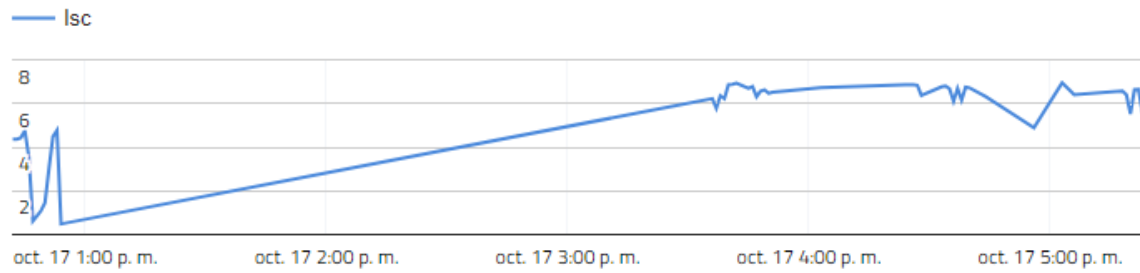


Ilustración 52. Gráfica de corriente de cortocircuito generada en Cayenne durante prueba de prototipo hecha el día 17 de octubre.

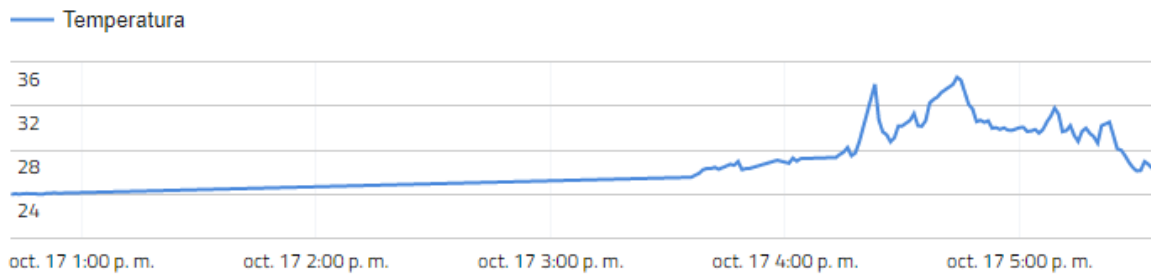


Ilustración 53. Gráfica de temperatura del ambiente generada en Cayenne durante prueba de prototipo hecha el día 17 de octubre.

Estos gráficos son de mucha utilidad para reconocer los efectos de la radiación o temperatura sobre los valores de operación, voltaje o corriente. Intuitivamente se puede ver como en la Ilustración 48, los picos negativos afectan directamente a las gráficas de voltaje y corriente de operación.

Con todas estas informaciones, será posible crear paulatinamente una estimación numérica de la curva I-V con el modelo de Gompertz simétrico desplazado explicado anteriormente y que puede ser aplicado en un futuro trabajo.

11. Conclusiones

Se ha realizado el diseño y construcción de prototipo de un sistema autónomo capaz de tomar los parámetros característicos capaces para realizar una estimación matemática de una curva I-V, para un módulo solar, con posibilidad de aplicar el diseño a otros de diferentes características. El dispositivo implementado funciona de forma automática, almacena los datos en la nube y permite el acceso a estos de forma remota, cumpliendo con los objetivos específicos establecidos.

Con el uso de aparatos de código abierto como el ESP32, la construcción del dispositivo es más sencilla, rápida y económica. Aun con el margen de error existente, permite realizar el monitoreo sin parada o una comparación del comportamiento actual del panel con las especificaciones del fabricante. La información aun cuando no es tan precisa, puede acercarse a las mediciones de un multímetro.

En comparación con el modelo comercial, la propuesta de este trabajo proporciona las ventajas siguientes:

- Mayor seguridad a la hora de realizar mantenimiento en los paneles.
- Reducción de costos y adaptabilidad a necesidad del usuario (UPCT).
- Monitoreo del panel solar de manera remota, sin intervención humana.
- Fácil accesibilidad a los datos desde cualquier lugar.
- Capacidad de graficar los parámetros en tiempo real y guardar un histórico.
- Una interfaz sencilla, tanto desde el ordenador como por el móvil.

En futuras actualizaciones del prototipo, es necesario mejorar la precisión de las mediciones y conseguir agregar otros factores como la potencia y factor de llenado del panel solar. Si es posible verificar una vez cada 6 meses la calibración de los componentes, pero el producto actual le da la oportunidad a un profesor o estudiante que no tiene acceso a un trazador de curva I-V profesional, conocer como monitorear un panel solar y supervisar su rendimiento.

Esta metodología abre una nueva alternativa en el diseño de trazadores I-V fotovoltaicos, pudiendo tener consecuencias importantes en el proceso de simplificación de éstos.

12. Referencias bibliográficas

- A. Goetzberger V.U. Hoffmann, *New Materials and Concepts for Solar Cells and Modules*, Springer-Verlag Berlin Heidelberg, 2005, CXII <<https://doi.org/10.1109/9.412626>>
- Abella, Miguel Alonso, ‘Sistemas Fotovoltaicos’, 2015, 1–59
- ACCIONA, ‘Energía Solar Fotovoltaica y Su Contribución’ <<https://www.acciona.com/es/energias-renovables/energia-solar/fotovoltaica/>> [accessed 21 October 2019]
- Andújar Márquez, José M., Juan M. Enrique Gómez, Eladio Durán Aranda, and Miguel A. Martínez Bohórquez, ‘I-V , P-V Y MONITORIZACIÓN DE MÓDULOS FOTOVOLTAICOS’, 2004, 1–6
- Arduino, ‘Arduino - Introduction’ <<https://www.arduino.cc/en/Guide/Introduction>> [accessed 18 October 2019]
- ATERSA, ‘Célula Calibrada 0-65 MV Compensada’ <<https://atersa.shop/celula-calibrada-0-65-mv-compensada-atersa/>> [accessed 15 October 2019]
- Buitrago, Román, ‘La Energía Del Sol’, *ConCiencia*, 14, 2005, 8–9 <<https://doi.org/10.14409/cc.v1i14.2184>>
- Casas, Gloria A, Daniel Rodríguez, and Germán Afanador Téllez, ‘Propiedades Matemáticas Del Modelo de Gompertz y Su Aplicación Al Crecimiento de Los Cerdos’, 45, 2010, 349–58
- Cayenne myDevices, ‘Cayenne Docs’ <<https://developers.mydevices.com/cayenne/docs/intro/>> [accessed 19 October 2019]
- Díaz, Manuel J Bellido, ‘Normas Básicas y Recomendaciones En El Diseño de PCBs’, 2015, 1–20
- Energetika, ‘Curva I-V de Un Panel Fotovoltaico’ <[http://www.energetika.com.ar/Curva I-V.html](http://www.energetika.com.ar/Curva-I-V.html)> [accessed 16 October 2019]
- Envira IOT, ‘SCADA vs IoT’ <<https://enviraiot.es/scada-vs-iot/>> [accessed 19 October 2019]
- Espressif Systems, ‘ESP32 Overview | Espressif Systems’ <<https://www.espressif.com/en/products/hardware/esp32/overview>> [accessed 15 October 2019]
- ‘Funcionamiento de Un Relé Electromecánico, Características’ <<https://www.infootec.net/rele-electromecanico/>> [accessed 15 October 2019]
- González, Luis, ‘Divisor de Tensión’, 2004, 2–7
- IES Los Neveros, ‘DISEÑO Y FABRICACIÓN DE CIRCUITOS IMPRESOS’, Tecnología, 1–5
- ‘Las Renovables Vivirán En 2019 Su Mayor Crecimiento En 4 Años Impulsadas Por La Solar’ <<https://www.expansion.com/empresas/energia/2019/09/21/5d861499468aebb6508b4607.html>> [accessed 21 October 2019]

- de Luz, Sergio, ‘Conoce EasyEDA, Un Completo Software de Simulación de Circuitos y Diseño de PCB Online’, 2016 <<https://www.redeszone.net/2016/02/19/conoce-easyeda-un-completo-software-de-simulacion-de-circuitos-y-diseno-de-pcb-online/>> [accessed 18 October 2019]
- MCI Capacitación, ‘Como Leer Un Esquemático’ <<https://cursos.mcielectronics.cl/2019/06/18/como-leer-un-esquematico/>> [accessed 18 October 2019]
- Michael, Randy, and Willians Fonseca, ‘Análisis Del Comportamiento de Módulos Fotovoltaicos . Diagnostico , Modelado Matemático de Curvas I-V y P-V , y Construcción de Prototipo de Trazador de Curvas I-V’, 2012
- Molina-garcia, Angel, Senior Member, Javier Guerrero-p, Maria Carmen Bueso, Mathieu Kessler, and G Emilio, ‘A New Solar Module Modeling for PV Applications Based on a Symmetrized and Shifted Gompertz Model’, 30.1 (2015), 51–59
- Omega Engineering, ‘La Importancia de La Instrumentación’ <<https://cl.omega.com/prodinfo/instrumentacion.html>> [accessed 19 October 2019]
- Platzi, ‘Esquemático o Diagrama Electrónico y Su Simbología En Curso de Diseño de Circuitos Electrónicos’ <<https://platzi.com/clases/1341-circuitos-electronicos/13083-esquematico-o-diagrama-electronico-y-su-simbologia/>> [accessed 18 October 2019]
- QuickSolar, ‘Siliken SLK36P6 120W 12V’ <<https://app.quicksolar.com/page/getsolarpanelspecdatasheet?id=1726>> [accessed 20 October 2019]
- RS Components, ‘PCB Terminal Blocks’ <<https://uk.rs-online.com/web/c/connectors/pcb-connectors/pcb-terminal-blocks/>> [accessed 17 October 2019]
- Saelig Online Store, ‘HT I-V500w I-V Curve Tracer (\$4,495.00)’ <<http://www.saelig.com/product/iv500w.htm>> [accessed 21 October 2019]
- Sothis, ‘SCADA. ¿Qué Es y Qué Permite Hacer?’ <<https://www.sothis.tech/scada-que-es-y-que-permite-hacer/>> [accessed 19 October 2019]
- Vargas, Tatiana, and Augusta Abrahamse, ‘TRAZADOR DE CURVAS I-V DE CÓDIGO ABIERTO PARA MONITOREO DE RENDIMIENTO DE PANELES FOTOVOLTAICOS EN BOLIVIA’, 1.14 (2014), 100–116
- Vera, Luis Horacio, ‘Programa Computacional Para El Dimensionamento e Simulação de Sistemas Fotovoltaicos Autónomos’, 2004.1 (2004), 1–14

13. Anexos

13.1. Código fuente del microcontrolador

```
//Librerias
#define CAYENNE_DEBUG
#define CAYENNE_PRINT Serial
#include <CayenneMQTTESP32.h>
#include <OneWire.h>
#include <DallasTemperature.h>

// Red a la cual se va a conectar
char ssid[] = "ESP32";
char wifiPassword[] = "00000000";

// Autenticacion en Web Server Cayenne
char username[] = "a85136e0-e442-11e9-ba7c-716e7f5ba423";
char password[] = "09188f53fa3a748d84c388875a798549059edfd2";
char clientID[] = "d31cdf50-e442-11e9-ba7c-716e7f5ba423";

//Declaracion de variables
int R1 = 100000;
int R2 = 10000;
int Variable = (R1+R2)/R2;//relacion entre ambas resistencias
unsigned long lastMillis = 0;
float Isc=0;
float Ioperacion=0;
float Irradiancia=920;
const byte pinTemperatura=3;
OneWire oneWireObjeto(pinTemperatura);
DallasTemperature sensors(&oneWireObjeto);
float Temperatura=25.6;
float Sensibilidad=0.66;
float SensibilidadIsc=0.66;
float Voperacion=0;
float Voc=0;
int contador=0;

void setup() {
Cayenne.begin(username, password, clientID, ssid, wifiPassword); //Conexion a internet
Serial.begin(9600);
pinMode(3, INPUT);//entrada de sensor temperatura
pinMode(35, INPUT);//entrada de voltaje de operacion
pinMode(36, INPUT);//entrada de Voc
pinMode(39, INPUT);//entrada de irradiancia
sensors.begin();
pinMode(34, INPUT);//entrada I de operacion
pinMode(32, INPUT);//entrada de Isc
pinMode(25, OUTPUT);//señal relay 1
pinMode(26, OUTPUT);//señal relay 2
pinMode(27, OUTPUT);//señal relay 3
//Inicializacion de Relay
digitalWrite(25,HIGH);
digitalWrite(26,HIGH);
digitalWrite(27,HIGH);
contador=0;
}
```

```

void loop() {
Cayenne.loop();
do{ //Bucle de medicion de temperatura, irradiancia, voltaje de operacion y corriente de operacion

    sensors.requestTemperatures();//medicion de temperatura
    if (sensors.getTempCByIndex(0)>-127){
        Temperatura=sensors.getTempCByIndex(0);}

float Irradiancia=312.09*(analogRead(39)*3.3/4095)+0.9746; //Medicion de irradiancia
Serial.print("Temperatura:");
Serial.println(Temperatura,2);
Serial.print("Irradiancia:");
Serial.println(Irradiancia,2);
Cayenne.virtualWrite(1 , Temperatura); //Envio de mediciones a web server
Cayenne.virtualWrite(5 , Irradiancia);

float Voper=analogRead(35);//medicion de voltaje de operacion
float escalal = Voper * (3.58/4098.00);
Voperacion = -0.0068*((escalal * Variable)*(escalal * Variable)) +1.1546*(escalal * Variable)+0.4453;
Serial.print("Voperacion:");
Serial.println(Voperacion,2);
Cayenne.virtualWrite(0 , Voperacion);//Envio de mediciones a web server

Ioperacion=(9.427*(calculoCorriente(500))+3.8179)-0.4;//medicion de corriente de operacion
Cayenne.virtualWrite(4 , Ioperacion);//Envio de mediciones a web server
Serial.print("Ioperacion:");
Serial.println(Ioperacion,2);
}

contador=contador+1;
delay(1000);
}while(contador<30);

if(contador=30){

digitalWrite(25,LOW);//desconexion del panel del string a traves de rele 1 y 2
digitalWrite(26,LOW);
delay(3000);
float Vmax=analogRead(36);//medicion de voltaje de circuito abierto
float escala2 = Vmax * (3.58/4098.00);
float Voc = (-0.0068*((escala2 * Variable)*(escala2 * Variable)) +1.1546*(escala2 * Variable)+0.4453)-2.0;
Cayenne.virtualWrite(2 , Voc);//Envio de mediciones a web server
Serial.print("Voc:");
Serial.println(Voc,2);

digitalWrite(27,LOW);//Cortocircuito del panel a traves de rele 3
delay(3000);
//medicion de corriente de cortocircuito
Isc=(-1.2651*(calculoCorrienteIsc(500)*calculoCorrienteIsc(500))+6.0025*(calculoCorrienteIsc(500))+3.6087)+1.0;
Cayenne.virtualWrite(3 , Isc);//Envio de mediciones a web server
Serial.print("Isc:");
Serial.println(Isc,2);

digitalWrite(27,HIGH);//vuelta del panel a operacion
digitalWrite(26,HIGH);
digitalWrite(25,HIGH);
}
}

```

```

contador=0;
delay(1000);
}
//Envio de datos a webserver
}

float calculoCorriente (int numeroMuestras){//funcion para medir corriente de operacion
float leerACS714=0;
float intensidad=0;
for(int i=0;i<numeroMuestras;i++){
leerACS714=analogRead(34) * (3.3/4095);
intensidad=intensidad+(leerACS714-2.5)/Sensibilidad;
}
intensidad=intensidad/numeroMuestras;
return(intensidad);}

float calculoCorrienteIsc (int numeroMuestrasIsc){//funcion para medir corriente de cortocircuito
float leerACS712=0;
float intensidadIsc=0;
for(int i=0;i<numeroMuestrasIsc;i++){
leerACS712=analogRead(32) * (3.3/4095);
intensidadIsc=intensidadIsc+(leerACS712-2.5)/SensibilidadIsc;
}
intensidadIsc=intensidadIsc/numeroMuestrasIsc;
return(intensidadIsc);
}

```

13.2. Imágenes del prototipo construido

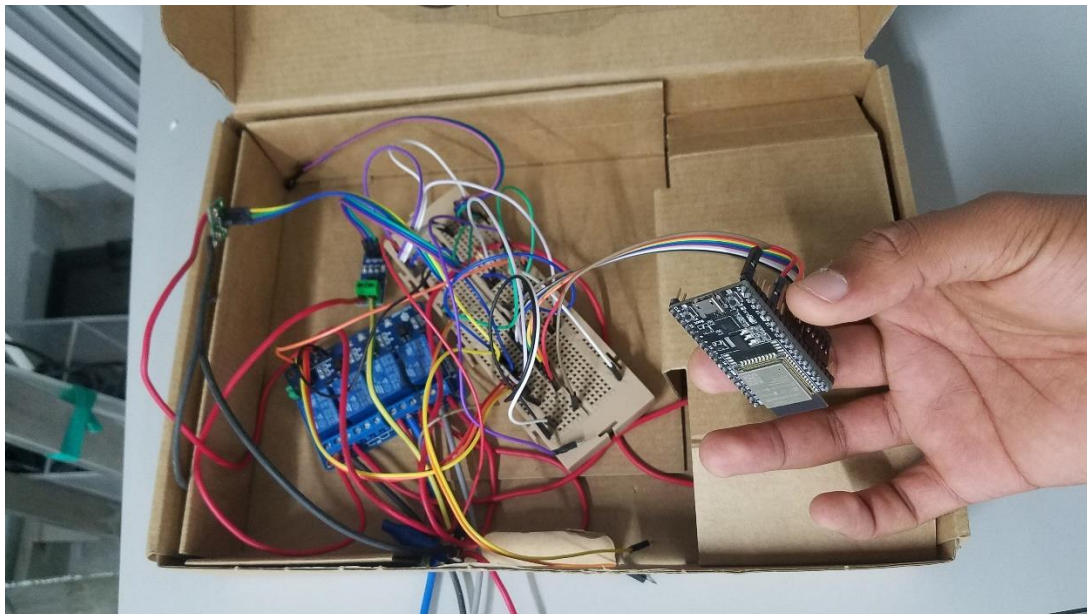


Ilustración 54. Microcontrolador conectado a los sensores mediante protoboard.

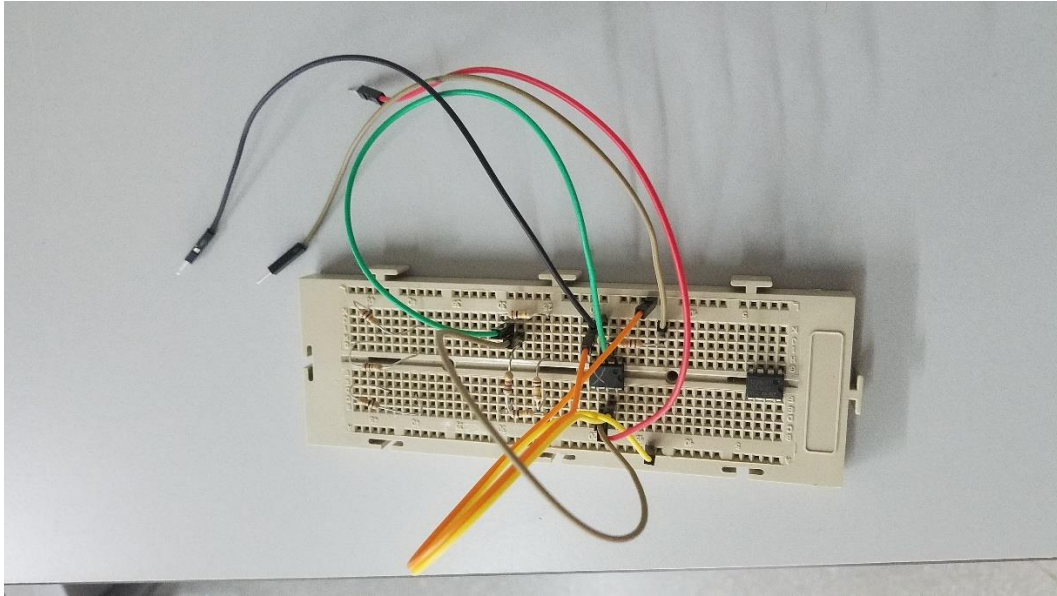


Ilustración 55. Amplificador operacional conectado a protoboard.

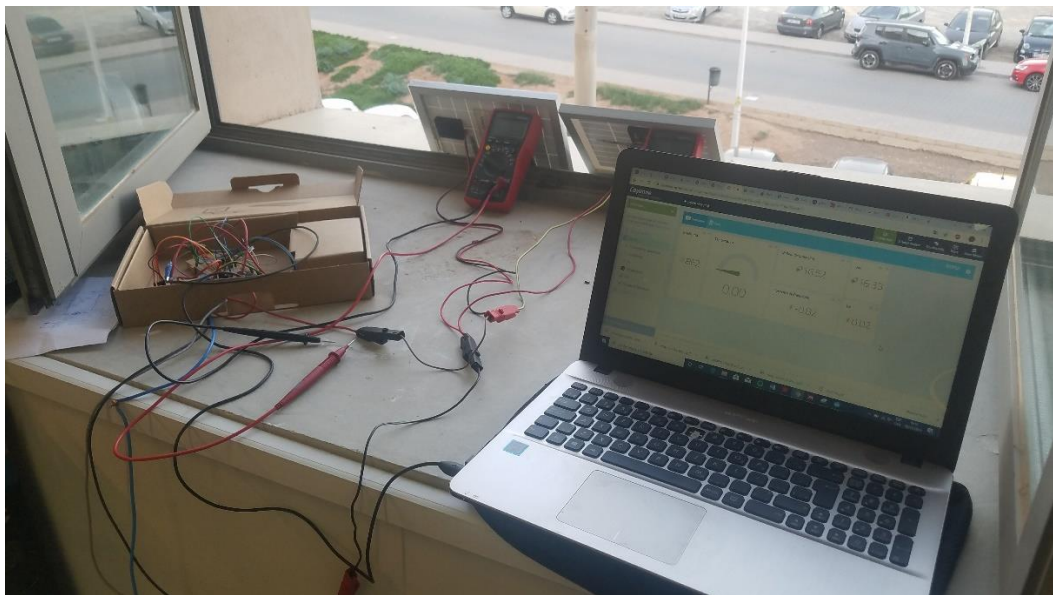


Ilustración 56. Pruebas experimentales con paneles de 10 Wp.