



**ESCUELA TÉCNICA SUPERIOR DE
INGENIERÍA DE CAMINOS, CANALES Y
PUERTOS Y DE INGENIERÍA DE MINAS.**

UNIVERSIDAD POLITÉCNICA DE CARTAGENA.

**PROYECTO ESTRUCTURAL DE
CONSTRUCCIÓN METÁLICA DE 20x40 M,
POL. IND. BASE 2000, LORQUÍ (REGIÓN DE
MURCIA).**

TITULACIÓN: GRADO EN INGENIERÍA CIVIL.
ALUMNO: JOSÉ RAMÓN JIMÉNEZ BERMÚDEZ.
PROFESOR: DR. ANTONIO TOMÁS ESPÍN.

Cartagena, mayo de 2019.

AGRADECIMIENTOS

Quisiera mostrar un profundo agradecimiento a todas aquellas personas que han estado a mi lado en el transcurso de estos años, ayudándome a crecer como persona y como estudiante. Sin ellos llegar hasta aquí no habría sido posible.

Primero agradecer a D. Antonio Tomás Espín, mi director de trabajo, por su entrega y disposición durante el desarrollo de este proyecto.

A mi familia, en especial a mis padres y a mi hermano por creer en mí en todo momento y por ser los primeros en alegrarse con mis triunfos y en apoyarme incondicionalmente. También a mi pareja, la cual siempre ha entendido el tiempo requerido para poder llegar hasta el final de este camino, que es conseguir graduarse en una Ingeniería de un prestigio como esta.

Y, por último, a mis amigos y mis compañeros de clase, con los que he compartido esta experiencia, pues su ayuda y su amistad han sido vitales para mí.

ÍNDICE

LISTA DE FIGURAS	5
LISTA DE TABLAS	7
CAPÍTULO 1 INTRODUCCIÓN	
1.1 OBJETIVO Y ESTRUCTURA DEL PROYECTO	10
1.2 NORMATIVA A CONSIDERAR	11
CAPÍTULO 2 DEFINICIÓN DEL PROBLEMA	
2.1 DATOS DE PARTIDA	14
2.2 CARACTERÍSTICAS DE LA PARCELA	14
2.3 ELEMENTOS ESTRUCTURALES	15
2.4 MATERIALES	17
2.4.1 Acero estructural	17
2.4.2 Acero para armaduras pasivas	18
2.4.3 Hormigón estructural	18
2.4.4 Hormigón de limpieza	21
2.5 ACCIONES	21
2.5.1 Acciones Permanentes	21
2.5.2 Acciones Variables	24
2.5.3 Acciones Accidentales	48
2.6 COMBINACIÓN DE ACCIONES	50
2.6.1 Resistencia y estabilidad	50
2.6.2 Aptitud al servicio	52
2.6.3 Seguridad al vuelco	52
2.6.4 Agotamiento del terreno	53
CAPÍTULO 3 PÓRTICO INTERIOR	
3.1 DETERMINACIÓN DE ESFUERZOS	56
3.2 DIMENSIONAMIENTO DE PILARES	57
3.2.1 E.L.S Deformación	57
3.2.2 E.L.U. Resistencia	58
3.2.3 E.L.U. Pandeo	60
3.3 DIMENSIONAMIENTO DE LAS JÁCENAS	61
3.3.1 E.L.S. Deformación	61
3.3.2 E.L.U. Resistencia	63
3.3.3 E.L.U. Pandeo	64

3.4 DIMENSIONAMIENTO DE LAS PLACAS DE ANCLAJE	65
3.5 DIMENSIONAMIENTO DE LAS CIMENTACIONES	68
3.5.1 E.L.U. De equilibrio. Seguridad al vuelco.	68
3.5.2 E.L.U. De agotamiento del terreno	69
3.5.3 E.L.U. De agotamiento de la cimentación.	69
CAPÍTULO 4 SISTEMA CONTRAVIENTO	
4.1 DETERMINACIÓN DE ESFUERZOS	75
4.1.1 Acciones permanentes	76
4.1.2 Sobrecarga de uso.....	77
4.1.3 Nieve	77
4.1.4 Viento	78
4.2 DIMENSIONAMIENTO DE PÓRTICO DE FACHADA.....	85
4.2.1 Pilares	85
4.2.2 Jácenas	89
4.2.3 Placas de anclaje.....	94
4.2.4 Cimentaciones	96
4.3 DIMENSIONAMIENTO DE VIGA DE CONTRAVIENTO	100
4.3.1 Montantes	101
4.3.2 Diagonales	103
4.4 DIMENSIONAMIENTO DEL ARRIOSTRAMIENTO DE FACHADA LATERAL	107
4.4.1 Montante	107
4.4.2 Diagonal.....	108
4.5 DIMENSIONAMIENTO DE LA VIGA PERIMETRAL	110
4.5.1 E.L.S. Deformación	110
4.5.2 E.L.U. Resistencia	111
4.5.3 E.L.U. Pandeo	112
4.6 RESUMEN DE PERFILES UTILIZADOS	112
REFERENCIAS BIBLIOGRÁFICAS	113
PLANOS	114

LISTA DE FIGURAS

Figura 1 Planta de la estructura a calcular.....	15
Figura 2 Esquema de pórtico interior tipo.....	16
Figura 3 Esquema estructural completo,.....	17
Figura 4 Panel sándwich de cubierta.	22
Figura 5 Ámbitos de carga de pórticos interiores y de fachada.	23
Figura 6 Cargas permanentes sobre pórticos interiores.	24
Figura 7 Cargas permanentes sobre pórticos de fachada.	24
Figura 8 Sobrecarga de uso sobre pórticos interiores.	25
Figura 9 Sobrecarga de uso sobre pórticos de fachada.	26
Figura 10 Valor básico de la velocidad del viento, v_b	27
Figura 11 Viento lateral y viento frontal.....	29
Figura 12 Esquema de cargas de viento lateral según zona.	30
Figura 13 Zonas en planta de la cubierta donde actúa el viento lateral.	32
Figura 14 Esquema de cargas de viento lateral en cubierta según zonas.....	33
Figura 15 Cargas extremas en correa entre pórticos 1 -2.....	34
Figura 16 Esquema de cargas de viento frontal según zonas.	36
Figura 17 Zonas en planta de la cubierta donde actúa el viento frontal.....	38
Figura 18 Esquema de cargas de viento frontal en cubierta según zonas.	39
Figura 19 Cargas de viento frontal en correa entre pórticos 1 -2.....	40
Figura 20 Cargas de viento frontal en correa entre pórticos 1-2 (tramo 2).....	40
Figura 21 Situaciones de nieve sobre pórtico interior. (n_1 , n_2 y n_3).....	46
Figura 22 Situaciones de nieve en el pórtico de fachada (n_1 , n_2 y n_3).....	47
Figura 23 Mapa sísmico de la Norma Sismorresistente NCSE-02.....	48
Figura 24 Acciones de impacto sobre pórticos interiores.....	50
Figura 25 Coeficientes de seguridad parciales para el cálculo de cimentaciones.	53
Figura 26 Coeficientes de seguridad parciales para el cálculo de cimentaciones.	54
Figura 27 Diagrama de momentos flectores para la combinación pésima.....	59
Figura 28 detalle de la placa de anclaje.....	66
Figura 29 Alzado y perfil de la placa de anclaje.	66
Figura 30 Planta de la placa de anclaje.....	67
Figura 31 Detalle del anclaje del perno.....	67
Figura 32 Condiciones de zapata rígida y flexible.	70
Figura 33 Modelo de bielas y tirantes propuesto.....	71
Figura 34 Disposición de las armaduras de la zapata del pórtico interior.	72
Figura 35 Axiles sobre los pilares del pórtico de fachada.....	75
Figura 36 Configuración de los nudos de la viga contraviento.	79
Figura 37 Axiles de la VCV en la hipótesis VF1+VIS.....	80
Figura 38 Axiles de la VCV en la hipótesis VF2+VIP.....	80
Figura 39 Arriostramiento.....	81
Figura 40 Acción del viento sobre la jácena del pórtico de fachada.	82
Figura 41 Cargas de viento significativas sobre la jácena del pórtico de fachada.	83
Figura 42 Acción del viento VF1+VIS en cubiertas sobre pilares de fachada.	83
Figura 43 Modelización de la jácena del pórtico de fachada.	88
Figura 44 Axiles en la jácena del pórtico de fachada en VF1+VIP.	91

Figura 45 Detalle de la placa de anclaje.....	94
Figura 46 Alzado y perfil de la placa de anclaje.	95
Figura 47 Planta de la placa y detalle de anclaje del perno.....	95
Figura 48 Modelo de bielas y tirantes propuesto.....	98
Figura 49 Disposición de armaduras de la zapata del pórtico de fachada.	99
Figura 50 Elementos de la viga contraviento a dimensionar.....	101
Figura 51 Diagonales de la viga contraviento a dimensionar.	103
Figura 52 Elementos del arriostramiento a dimensionar.....	106
Figura 53 Ubicación de la viga perimetral.	109

LISTA DE TABLAS

Tabla 1 Valores de la normativa urbanística.	14
Tabla 2 Clases generales de exposición I y IIa.	18
Tabla 3 Clase específica de exposición Qa.	19
Tabla 4 Resistencia mínima del hormigón en función de la clase de exposición.	19
Tabla 5 Recubrimientos mínimos según clase exposición.	20
Tabla 6 Recubrimientos mínimos según clase exposición.	20
Tabla 7 Margen de recubrimiento.	20
Tabla 8 Sobrecarga de uso.	25
Tabla 9 Coeficientes para tipo de entorno.	28
Tabla 10 Valores de los coeficientes eólicos de los cerramientos verticales.1	29
Tabla 11 Coeficientes eólicos y carga de viento lateral.	30
Tabla 12 Cargas de viento lateral en pilares.	31
Tabla 13 Coeficientes eólicos de presión por zonas en cubiertas a dos aguas.	31
Tabla 14 Coeficientes eólicos y cargas de viento lateral en cubierta.	32
Tabla 15 Cargas de viento lateral en jácenas.	32
Tabla 16 Valores de los coeficientes eólicos de los cerramientos verticales.	33
Tabla 17 Coeficientes eólicos y carga de viento frontal.	35
Tabla 18 Cargas de viento frontal en pilares.	35
Tabla 19 Coeficientes eólicos de presión por zonas en cubiertas a dos aguas.	36
Tabla 20 Coeficientes eólicos y cargas de viento frontal en cubierta.	37
Tabla 21 Cargas de viento frontal en las jácenas.	37
Tabla 22 Coeficientes de presión interior.	39
Tabla 23 Sobrecarga de nieve en capitales de provincia y ciudades autónomas.	41
Tabla 24 Coeficientes parciales de seguridad (Resistencia).2.	45
Tabla 25 Coeficientes de combinación de acciones variables.	50
Tabla 26 Coeficientes de simultaneidad de acciones variables.	51
Tabla 27 Propiedades del perfil HEB 340.	51
Tabla 28 Propiedades del perfil HEB 500.	56
Tabla 29 Esfuerzos del pilar en la combinación de esfuerzos pésimos.	56
Tabla 30 Esfuerzos de la jácena en la combinación de esfuerzos pésimos.	58
Tabla 31 Solicitaciones causadas por las acciones sobre el pórtico de fachada.	63
Tabla 32 Carga permanente (G) sobre los pilares del pórtico de fachada.	75
Tabla 33 Sobrecarga de uso sobre los pilares del pórtico de fachada.	76
Tabla 34 Carga de nieve sobre los pilares del pórtico de fachada.	76
Tabla 35 Cargas de viento simple (KN/m) sobre pilares de pórtico 1.	77
Tabla 36 Cargas de viento combinado (KN/m) sobre pilares de pórtico 1.	78
Tabla 37 Solicitaciones en los pilares del pórtico de fachada.	78
Tabla 38 Axiles de viento (VF1+VIS) sobre pilares del pórtico de fachada.	79
Tabla 39 Propiedades del perfil IPE 550.	84
Tabla 40 Propiedades del perfil IPE 400.	85
Tabla 41 Propiedades del perfil IPE 300.	101

Tabla 42 Propiedades del perfil HEB 220.....	103
Tabla 43 Propiedades del perfil IPE 600.....	107
Tabla 44 Propiedades del perfil IPE 300.....	109
Tabla 45 Resumen de los perfiles utilizados.	111

Capítulo 1

INTRODUCCIÓN

1.1 Objetivos y estructura del proyecto

En el ámbito de la ingeniería, el cálculo de edificaciones que puedan albergar distintos usos (productivo, logístico, de servicios, agroalimentario...), es una de las competencias para las que cualquier técnico debe estar preparado.

Una vez obtenida la distribución en planta del proceso productivo y de los medios auxiliares de producción bien sea manualmente o con la ayuda de metodologías que ayuden a sistematizar todo el proceso (como el SPL), se requiere realizar el proyecto de la planta industrial para materializar las instalaciones de la nueva industria (fase de instalación).

Una parte fundamental del citado proyecto de planta industrial es el cálculo estructural, en el que se deben cumplir, de manera consecutiva las siguientes fases, determinando:

- a) **La geometría de la planta industrial:** definiendo las dimensiones en planta y en altura del edificio, que sean suficientes para albergar el uso al que se van a destinar y que cumplan con los requerimientos urbanísticos de la parcela en la que se va a implantar.
- b) **El sistema estructural:** Una vez conocidos los requerimientos del proceso y la geometría de la planta a ejecutar, se debe decidir el sistema estructural a emplear, que influye en las acciones a considerar y en el propio cálculo estructural.
- c) **Las acciones:** Con el edificio completamente definido (tanto geoméricamente, como con su sistema estructural), así como su localización, se deben determinar todas las acciones que sobre él pueden actuar en todas las situaciones de proyecto que se puedan dar a lo largo de su vida útil.
- d) **Las solicitaciones y deformaciones:** La primera fase del cálculo estructural requiere obtener los esfuerzos y las deformaciones que sufren cada uno de los elementos estructurales a dimensionar. Esto se puede realizar mediante el empleo de programas de cálculo o bien mediante el empleo de expresiones de prontuario, siempre que el sistema estructural definido lo permita.
- e) **El dimensionado:** Con los esfuerzos y deformaciones obtenidos, se debe realizar el dimensionado de cada uno de los elementos que componen el sistema estructural, determinando los perfiles comerciales necesarios (en el caso de pilares y jácenas) o bien las dimensiones y composición del elemento (en placas de anclaje, cimentaciones, etcétera).

Una vez se ha estabilizado la normativa relativa al cálculo estructural en España, con la aparición en 2006 del código técnico de la edificación (CTE), la instrucción de hormigón estructural (EHE-08) completada con la reciente publicación de la instrucción de estructuras de acero (EAE), todas ellas armonizadas con las directrices marcadas por la normativa europea (EC), se cree necesario realizar una aplicación de las mismas sobre un caso específico, resolviendo todos los elementos de una edificación industrial con detalle, reflexionando sobre las diferentes decisiones a tomar en el proceso de cálculo.

En la presente publicación se aborda el proyecto de cálculo estructural de un edificio industrial sencillo, partiendo por tanto de las condiciones geométricas impuestas por la distribución en planta, se decidirá el sistema estructural a emplear, se determinarán las acciones actuantes sobre el mismo y finalmente, con los esfuerzos y deformaciones

obtenidos en un programa de cálculo se realizará el dimensionamiento de los distintos elementos de la estructura.

Algunas de estas fases se pueden abordar mediante el empleo de programas informáticos de amplia implantación en el mundo profesional (quizás el más conocido sea el generador de pórticos y metal3D de la casa comercial CYPE Ingenieros), que permiten realizar potentes cálculos en menor tiempo.

La información de este proyecto se ha estructurado en los siguientes puntos:

- **Definición del problema:** En primer lugar, se plantea el problema, definiéndolo geoméricamente, para posteriormente calcular las acciones que actúan sobre cada uno de los elementos de la estructura y determinar los esfuerzos sobre los mismos, bien mediante una aplicación informática o a través de la simplificación de la estructura en elementos simples.
- **Cálculo del pórtico interior:** Se dimensionan cada uno de los elementos que constituyen el pórtico interior, comenzando por el pilar y la jácena, para posteriormente pasar a realizar el cálculo tanto de la placa de anclaje como de las cimentaciones. Estos son válidos para todos los pórticos interiores de la nave.
- **Cálculo del sistema contraviento:** Para finalizar, se dimensionan los elementos que forman parte del sistema contraviento, el conjunto de pilares del pórtico de fachada, la jácena del pórtico de fachada, así como los montantes y diagonales de la viga contraviento, y los del arriostramiento de fachada lateral. Por último, se dimensionan tanto las placas de anclaje como las cimentaciones de los pilares y la viga perimetral.

1.2 Normativa a considerar

En este proyecto se han utilizado las diferentes normas y reglamentos vigentes en España para el cálculo estructural. También se han considerado algunos aspectos de normas europeas en las que se basan las normas nacionales.

En lo relativo a aspectos generales de **Seguridad Estructural**, tanto para estructuras de acero como de hormigón, la norma vigente es:

- CTE DB SE: Código Técnico de la Edificación. Documento Básico. Seguridad Estructural.

En el ámbito del cálculo de **Acciones** en el edificio se deben seguir las indicaciones de:

- CTE DB SE-AE: Código Técnico de la Edificación. Documento Básico. Seguridad Estructural. Acciones en la Edificación.
- EC1: Eurocódigo 1. Acciones.

La acción accidental **Sísmica** queda regulada por:

- NCSE-02: Norma de construcción sismorresistente: Parte general y edificación

En el cálculo de **Estructuras de Acero**, la normativa vigente es:

- CTE DB SE-A: Código Técnico de la Edificación. Documento Básico. Seguridad Estructural. Acero.
- EAE: Instrucción de Estructuras de Acero en las Edificación.

También se hace referencia a la normativa europea de esta materia:

- EC3: Eurocódigo 3. Estructuras de Acero.

En el cálculo de placas de anclaje y cimentaciones, se requiere acudir a la normativa vigente en el campo de las **Estructuras de Hormigón**:

- EHE-08: Instrucción de Hormigón Estructural.
- CTE DB SE-C: Código Técnico de la Edificación. Documento Básico. Seguridad Estructural. Cimientos.

En lo relativo a la **protección contra incendios**, se sigue lo establecido en:

- CTE DB SI: Código Técnico de la Edificación. Documento Básico. Seguridad en caso de Incendio.
- RSCIEI: Reglamento de seguridad contra incendios en establecimientos industriales.

Para determinar las dotaciones de aparcamiento en el interior de la parcela, se emplean, al margen de las ordenanzas municipales del polígono industrial:

- Reglamento de ordenación y gestión territorial y urbanística.

Tal y como se puede observar en el listado anterior, la normativa de referencia en el estado español (pese a no ser una normativa pensada para establecimientos industriales, sino fundamentalmente para edificación residencial) es el Código Técnico de la Edificación, no obstante, en algún caso conviene acudir a las normas europeas de referencia en los diferentes aspectos de la edificación, los Eurocódigos.

Capítulo 2

DEFINICIÓN DEL PROBLEMA.

2.1 Datos de partida

Se procede a diseñar y calcular un proyecto estructural de construcción metálica de superficie 800 m², dimensiones en planta de 20x40 m en planta, ubicada en el polígono industrial Base 2000, en la localidad de Lorquí (Región de Murcia).

2.2 Características de la parcela

En las ordenanzas urbanísticas facilitadas por el Excmo. Ayuntamiento de Lorquí, se estipula que la parcela del polígono donde se va a construir la nave industrial propuesta es de tipo C, Industrial terciario-Edificación Abierta. Con una superficie total de 7695 m².

En dichas ordenanzas urbanísticas se fijan los valores expresados en la Tabla 1:

	Max/Min	Establecidos
Altura total máxima	II Plantas/9,00 m	8 m
Ocupación máxima	65%	10,39%
Retranqueo mínimo a linderos	3,00 m	5,00 m

Tabla 1 Valores de la normativa urbanística.

La ocupación hace referencia al cociente entre la superficie ocupada por la planta de la edificación construida y la superficie total de la parcela.

$$Ocupación = \frac{Proyec. \text{ horiz. Edificio}}{Superficie \text{ parcela}} = \frac{800}{7695} = 0.1039$$

Además, debe contemplarse lo establecido en el Art.210 del Reglamento de ordenación, con relación a las plazas de aparcamiento interior en parcela a reservar en las áreas industriales, que queda fijada en 1/100 m². En este caso al ser el edificio de 800 m², se debe reservar espacio para 8 plazas.

Con todas estas restricciones, la nave industrial a calcular tendrá las dimensiones mostradas en la Figura 1:

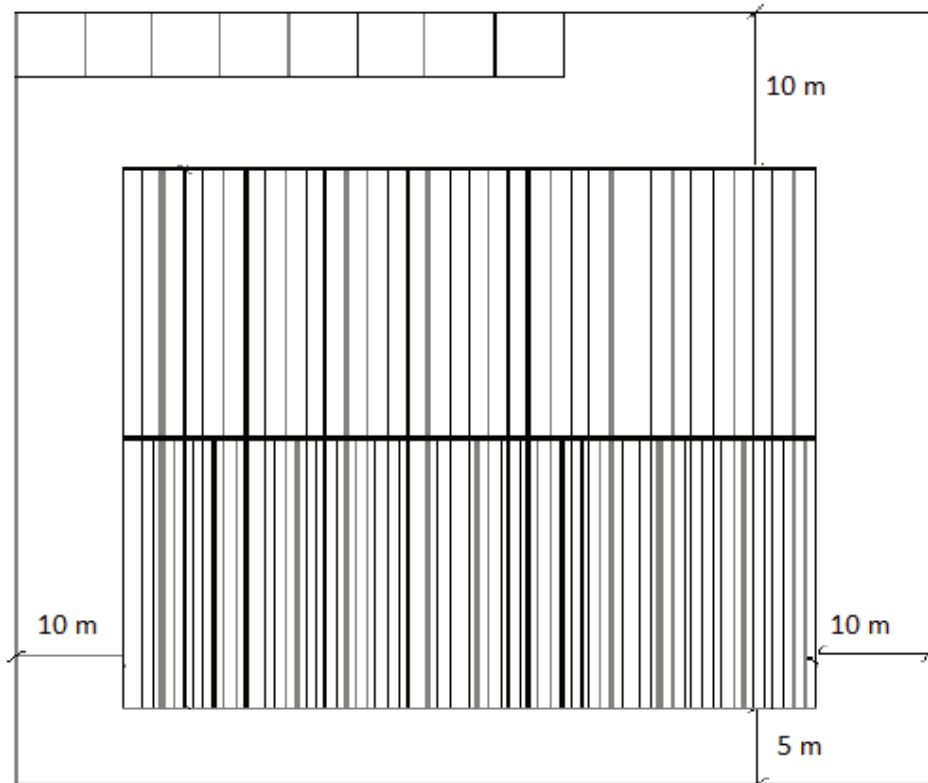


Figura 1 Planta de la estructura a calcular.

2.3 Elementos estructurales

Dado que la nave consta de una luz de 20 m, una distancia no excesivamente grande, y teniendo en cuenta que en la cubierta no se prevé realizar ninguna actividad, ni se van a disponer aparatos de climatización algunos, se opta por utilizar un sistema estructural basado en pórticos a dos aguas con una separación entre pórticos (en adelante crujía) de 5 m.

La inclinación de las cubiertas se fija en $5,7^\circ$, quedando así una altura de pilares de 7 m y una altura total de la cubierta de 8 m, como se muestra en la Figura 2:

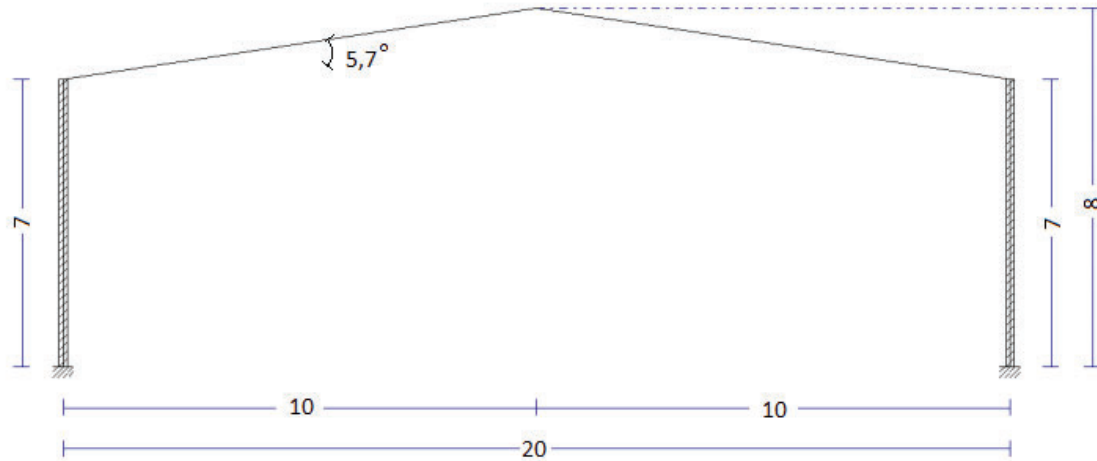


Figura 2 Esquema de pórtico interior tipo.

Para evitar la traslacionalidad de los pilares en el plano de la fachada lateral (YZ), los pórticos interiores se unen mediante una viga perimetral de atado arriostrada, mediante Cruces de San Andrés, en los primeros vanos para conseguir atar las cabezas de los pilares.

De esta manera se consigue que los pilares de pórticos interiores se puedan considerar empotrado-apoyado, siendo su coeficiente de pandeo $\beta = 0,7$.

Respecto a los pórticos de fachada, éstos se plantean de manera que puedan absorber las acciones de viento frontal, para lo que se disponen 3 pilares intermedios en cada uno, con una separación de 5 m, empotrados en la base y apoyados en cabeza.

Por último, para garantizar el apoyo de los pilares del pórtico de fachada en la cabeza, se dispone una viga contraviento tipo Warren entre los dos primeros pórticos.

El esquema estructural de la nave queda tal como se ilustra en la Figura 3.

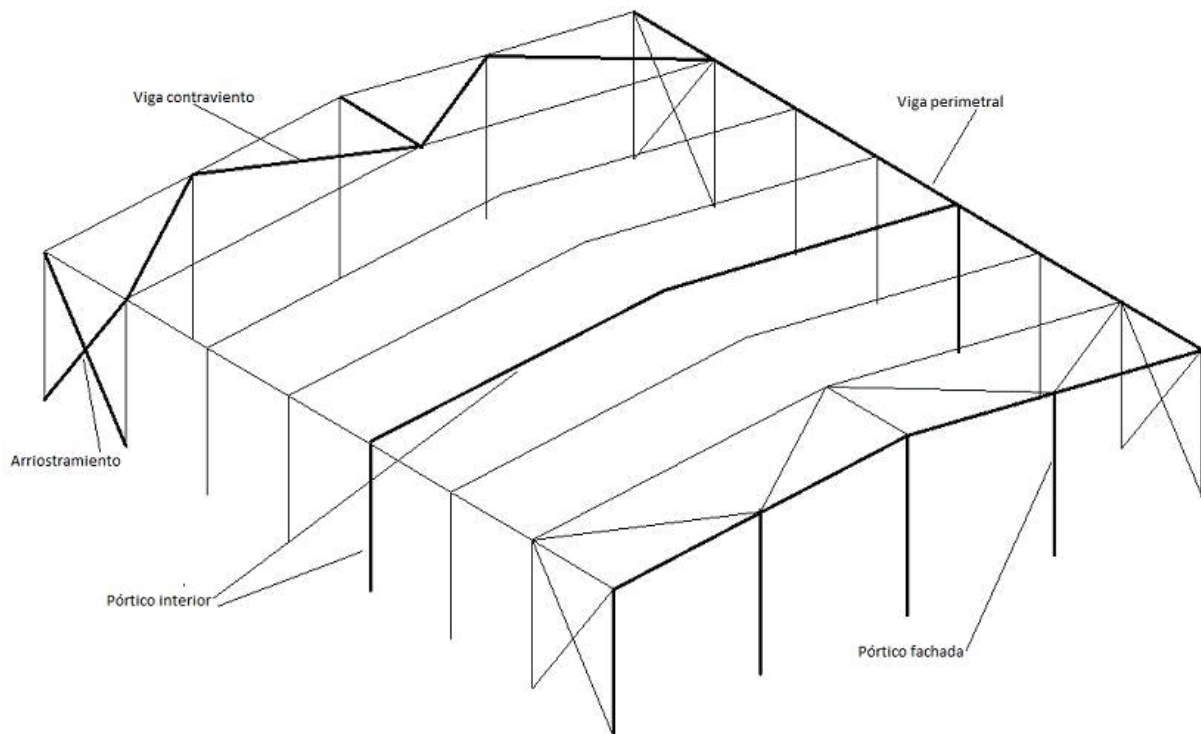


Figura 3 Esquema estructural completo.

2.4 Materiales

2.4.1 Acero estructural

Como acero estructural para los perfiles laminados en caliente se utilizará el S275JR, cuya resistencia característica $f_{yk} = 275 \text{ N/mm}^2$, y su resistencia de cálculo, tras aplicarle el coeficiente de seguridad γ_M establecido en el CTE DB SE-A 2.3.3, es:

$$f_{yd} = f_{yk}/\gamma_M = 275/1,05 = 261,9 \text{ N/mm}^2$$

En el caso de que se utilicen perfiles conformados en frío, el acero estructural a utilizar es el S235JR, para el que la resistencia característica es $f_{yk} = 235 \text{ N/mm}^2$ y la resistencia de cálculo tras aplicar el coeficiente de seguridad es:

$$f_{yd} = f_{yk}/\gamma_M = 235/1,05 = 223,81 \text{ N/mm}^2$$

El módulo de elasticidad longitudinal (E), es de 210.000 N/mm^2

2.4.2 Acero para armaduras pasivas

Para las barras rectas o rollos de acero corrugado soldable del hormigón armado se utilizará acero B500SD, que tiene una resistencia característica $f_{yk} = 500 \text{ N/mm}^2$, y una resistencia de cálculo, tras aplicarle el coeficiente de seguridad del acero en barras γ_s contenido en la EHE-08 15.3, de:

$$f_{yd} = f_{yk}/\gamma_s = 500/1,15 = 434,78 \text{ N/mm}^2$$

El módulo de elasticidad longitudinal (E), es de 200.000 N/mm^2

2.4.3 Hormigón estructural

Como material para las cimentaciones se utiliza hormigón armado, el cual debe ser compatible con las acciones químicas a las que se va a ver sometido, lo que se cumple mediante la consideración de ambiente en el que se va a colocar el hormigón.

Del informe geotécnico se obtiene una caracterización del terreno, que junto con lo establecido en las tablas 8.2.2 y 8.2.3.a de la EHE-08, permite definir la clase de exposición general y específica del hormigón respectivamente, la cual, condiciona la resistencia característica de éste a través de la tabla 37.3.2.b de la EHE-08.

CLASE GENERAL DE EXPOSICIÓN				DESCRIPCIÓN	EJEMPLOS
Clase	Subclase	Designación	Tipo de proceso		
No agresiva		I	Ninguno	<ul style="list-style-type: none"> - Interiores de edificios, no sometidos a condensaciones. - Elementos de hormigón en masa. 	<ul style="list-style-type: none"> - Elementos estructurales de edificios, incluido los forjados, que estén protegidos de la intemperie.
Normal	Humedad alta	Ila	Corrosión de origen diferente de los cloruros	<ul style="list-style-type: none"> - Interiores sometidos a humedades relativas medias altas (> 65%) o a condensaciones. - Exteriores en ausencia de cloruros, y expuestos a lluvia en zonas con precipitación media anual superior a 600 mm. - Elementos enterrados o sumergidos. 	<ul style="list-style-type: none"> - Elementos estructurales en sótanos no ventilados. - Cimentaciones. - Estribos, pilas y tableros de puentes en zonas, sin impermeabilizar con precipitación media anual superior a 600 mm. - Tableros de puentes impermeabilizados, en zonas con sales de deshielo y precipitación media anual superior a 600 mm. - Elementos de hormigón, que se encuentren a la intemperie o en las cubiertas de edificios en zonas con precipitación media anual superior a 600 mm. - Forjados en cámara sanitaria, o en interiores en cocinas y baños, o en cubierta no protegida.

**Tabla 2 Clases generales de exposición I y IIa.
(Tabla EHE-08 8.2.2)**

CLASE ESPECÍFICA DE EXPOSICIÓN				DESCRIPCIÓN	EJEMPLOS
Clase	Subclase	Designación	Tipo de proceso		
Química Agresiva	Débil	Qa	Ataque químico	- Elementos situados en ambientes con contenidos de sustancias químicas capaces de provocar la alteración del hormigón con velocidad lenta (ver tabla 8.2.3.b).	- Instalaciones industriales, con sustancias débilmente agresivas según tabla 8.2.3.b. - Construcciones en proximidades de áreas industriales, con agresividad débil según tabla 8.2.3.b.

**Tabla 3 Clase específica de exposición Qa
(Tabla EHE-08 8.2.3.a).**

Parámetro de dosificación	Tipo de hormigón	Clase de exposición												
		I	IIa	IIb	IIIa	IIIb	IIIc	IV	Qa	Qb	Qc	H	F	E
Resistencia mínima (N/mm ²)	Masa	20	—	—	—	—	—	—	30	30	35	30	30	30
	Armado	25	25	30	30	30	35	30	30	30	35	30	30	30
	Pretensado	25	25	30	30	35	35	35	30	35	35	30	30	30

**Tabla 4 Resistencia mínima del hormigón en función de la clase de exposición.
(Tabla EHE-08 37.3.2.b)**

La clase de exposición del hormigón es IIa + Qa, por lo que, para este caso, la resistencia característica del hormigón es $f_{ck} = 30 \text{ N/mm}^2$, y por tanto se emplea HA-30.

Al ser un hormigón destinado a la edificación, la consistencia exigida es blanda, y al ser más concretamente para cimentaciones, el tamaño del árido puede alcanzar como máximo 40 mm, aunque por cuestiones de trabajabilidad del hormigón se emplea un árido máximo de 20 mm. Por lo que la designación del hormigón a utilizar es:

HA-30/B/20/IIa+Qa

La resistencia de cálculo del hormigón en situación persistente o transitoria es, aplicando el coeficiente de seguridad parcial γ_c establecido en la EHE-08 15.3:

$$f_{cd} = f_{ck}/\gamma_c = 30/1,5 = 20 \text{ N/mm}^2$$

Con estos datos solo falta calcular los recubrimientos del hormigón en cada una de las direcciones de la cimentación.

$$r_{nom} = r_{min}(A, t_g, C, f_{ck}) + \Delta r$$

En las tablas 37.2.4.1.a, b y c de la EHE-08, se establecen los recubrimientos mínimos $r_{min}(A, t_g, C, f_{ck})$ en función de diferentes variables como el ambiente (A), la vida útil del proyecto (t_g), el tipo de cemento (C), y la resistencia del hormigón (f_{ck}).

Clase de exposición	Tipo de cemento	Resistencia característica del hormigón [N/mm ²]	Vida útil de proyecto (t _p), (años)	
			50	100
I	Cualquiera	f _{ck} ≥ 25	15	25
II a	CEM I	25 ≤ f _{ck} < 40	15	25
		f _{ck} ≥ 40	10	20
	Otros tipos de cementos o en el caso de empleo de adiciones al hormigón	25 ≤ f _{ck} < 40	20	30
		f _{ck} ≥ 40	15	25
II b	CEM I	25 ≤ f _{ck} < 40	20	30
		f _{ck} ≥ 40	15	25
	Otros tipos de cementos o en el caso de empleo de adiciones al hormigón	25 ≤ f _{ck} < 40	25	35
		f _{ck} ≥ 40	20	30

Tabla 5 Recubrimientos mínimos según clase exposición.
(Tabla 37.2.4.1.a EHE-08)

Clase de exposición	Tipo de cemento	Resistencia característica del hormigón [N/mm ²]	Vida útil de proyecto (t _p), (años)	
			50	100
Qa	CEM III, CEM IV, CEM II/B-S, B-P, B-V, A-D u hormigón con adición de microsílíce superior al 6% o de cenizas volantes superior al 20%	—	40	55
	Resto de cementos utilizables	—	*	*
Qb, Qc	Cualquiera	—	(2)	(2)

Tabla 6 Recubrimientos mínimos según clase exposición.
(Tabla 37.2.4.1.c EHE-08)

Se selecciona, para quedar del lado de la seguridad, el mayor recubrimiento de los anteriores, 40 mm, a los que hay que añadir el margen de recubrimiento Δr, que fija la EHE-08 en:

Tipo elemento + nivel de control	Δr (mm)
Prefabricados + intenso	0
In situ + intenso	5
Resto de casos	10

Tabla 7 Margen de recubrimiento.

En este caso el nivel de control no se considera intenso, por lo que el margen de recubrimiento se fija en 10 mm. Por lo tanto, el recubrimiento nominal inferior de la cimentación es:

$$r_{nom, inf} = r_{min}(A, t_g, C, f_{ck}) + \Delta r = 40 + 10 = \mathbf{50 \text{ mm}}$$

En los laterales de las zapatas, el recubrimiento mínimo es superior, pues según la EHE-08 37.2.4.1: “En piezas hormigonadas contra el terreno, el recubrimiento mínimo será 70 mm, salvo que se haya preparado el terreno y dispuesto un hormigón de limpieza”:

$$r_{nom, lat} = r_{min}(A, t_g, C, f_{ck}) + \Delta r = 70 + 10 = \mathbf{80 \text{ mm}}$$

2.4.4 Hormigón de limpieza

En todas las cimentaciones debe colocarse previamente una solera de asiento según lo establecido en el CTE DB SE-C.4.5.1.2. El espesor mínimo de la solera de asiento es de 10 cm.

Según el anejo 18 de la EHE-08 el único hormigón utilizable para esta aplicación se tipifica de la siguiente manera (consistencia y tamaño máximo de áridos establecidos los del hormigón estructural):

HL-150/B/20

Como se indica en la identificación, la dosificación mínima de cemento es de 150 kg/m³, la consistencia blanda, recomendándose que el tamaño máximo del árido sea inferior a 20 mm para facilitar la trabajabilidad de estos hormigones.

2.5 Acciones

En este apartado se va a determinar el valor de las acciones que intervienen en el cálculo de la nave industrial, éstas se clasifican en permanentes, variables y accidentales. Algunos de estos valores, como los correspondientes al peso propio de la estructura se desconocen, por lo que se procede a realizar un predimensionamiento, el cual se va a verificar una vez realizados los cálculos, y en caso de ser necesario, se corregirán y se volverá a calcular la estructura con los nuevos valores.

2.5.1 Acciones Permanentes.

Son aquellas acciones directas que actúan en todo instante sobre el edificio con posición y magnitud constante. En este caso son todas las acciones relativas al peso propio del edificio.

Todos los valores que se van a mostrar en adelante son valores característicos (G_k), los cuales deben ser amplificados posteriormente por el correspondiente coeficiente de mayoración.

Peso propio de la estructura

Como ya se ha dicho, se va a realizar un predimensionamiento, ya que en este apartado se incluyen los elementos estructurales a calcular posteriormente. Estos elementos son: Pilares, jácenas, correas, vigas contraviento, vigas perimetrales y arriostramientos.

Se considera un valor característico de predimensionamiento igual a la luz del pórtico dividido por 100 en KN/m^2 , es decir:

$$G_{k,PP} = \frac{20}{100} = 0,20 \text{ KN/m}^2$$

Una vez calculados todos los elementos estructurales, se comprueba que el valor utilizado sea válido.

Cerramientos

Se pueden diferenciar los cerramientos de cubierta y los cerramientos laterales. En este caso el cerramiento lateral de la nave se realiza mediante paneles prefabricados de hormigón apoyados horizontalmente sobre el terreno, por lo que no afectan al cálculo estructural.

El cerramiento de cubierta se va a realizar mediante un panel sándwich de 80 mm de espesor, con un peso de $0,15 \text{ KN/m}^2$ (Se ha considerado el peso de la tornillería y accesorios de montaje).

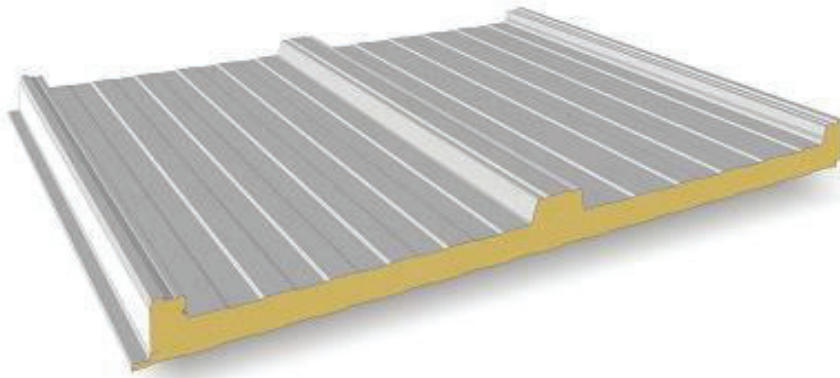


Figura 4 Panel sándwich de cubierta.

Las acciones permanentes totales son:

$$G_k = G_{k,PP} + G_{k,Cerr} = 0,35 \text{ KN/m}^2$$

Estas acciones se consideran actuando en la cubierta.

Las acciones aplicadas sobre los pórticos interiores y de fachada se obtienen al multiplicar el valor de las acciones por el ámbito de carga o servidumbre del pórtico, de valores 5 y 2,5 m respectivamente, el cual, se representa en la Figura 5.

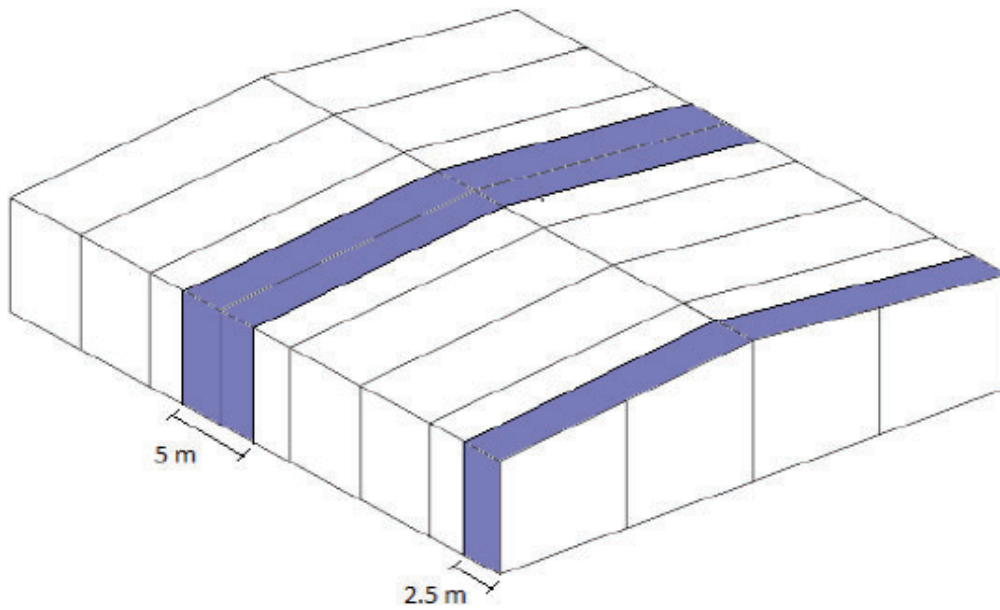


Figura 5 Ámbitos de carga de pórticos interiores y de fachada.

Las cargas permanentes en los pórticos interiores y de fachada son las siguientes:

$$g_{k,p\ int} = G_k \cdot s = 0,35 \cdot 5 = 1,75 \text{ KN/m}$$

$$g_{k,p\ fach} = G_k \cdot s/2 = 0,35 \cdot 2,5 = 0,875 \text{ KN/m}$$

Y estas quedan representadas como se indica en las Figuras 6 y 7.

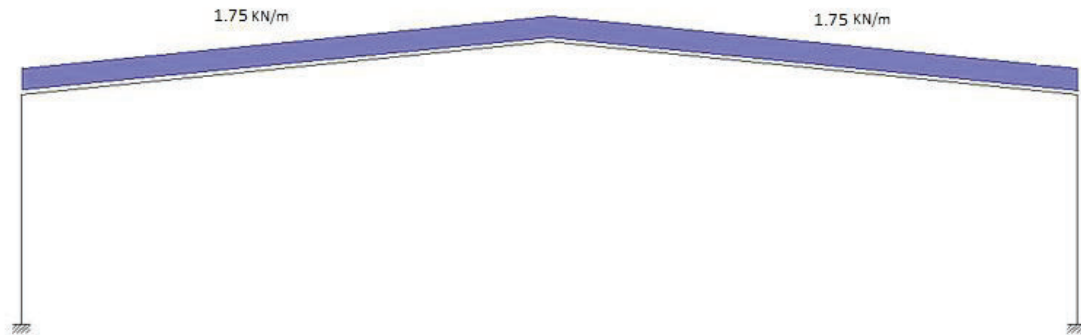


Figura 6 Cargas permanentes sobre pórticos interiores.

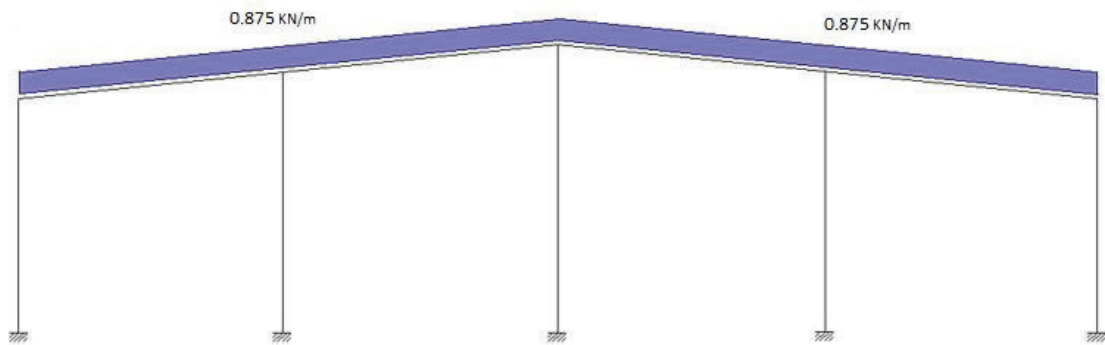


Figura 7 Cargas permanentes sobre pórticos de fachada.

2.5.2 Acciones Variables.

Son aquellas que pueden estar actuando o no sobre el edificio sin posición ni magnitud constante, y se dividen en sobrecargas de uso y acciones climáticas.

2.5.2.1 Sobrecarga de uso (Q_k)

La sobrecarga de uso es el peso de todo lo que puede descansar o gravitar sobre el edificio debido a su uso, los efectos de esta sobrecarga se simulan mediante una carga uniformemente distribuida (Q_k).

En este caso es necesario saber que sobrecarga de uso actúa sobre la cubierta, ya que la del resto del edificio es recibida directamente por la solera.

Tal como se dijo en el apartado anterior, la cubierta está formada por un panel sándwich apoyado sobre correas, y solo va a ser accesible para conservación, por tanto, la categoría de uso es G1.2 según la tabla 3.1 del CTE DB SE-AE.

Categoría de uso		Subcategorías de uso		Carga uniforme [kN/m ²]
G	Cubiertas accesibles únicamente para conservación ⁽³⁾	G1 ⁽¹⁾	Cubiertas con inclinación inferior a 20°	1 ⁽⁴⁾⁽⁵⁾
			Cubiertas ligeras sobre correas (sin forjado) ⁽⁵⁾	0,4 ⁽¹⁾
		G2	Cubiertas con inclinación superior a 40°	0

Tabla 8 tabla 3.1 CTE DB SE-AE Sobrecarga de uso.

Esta sobrecarga de uso no es concomitante con el resto de acciones variables, por lo que no se considera que actúa al mismo tiempo a la hora de realizar la combinación de acciones.

Aplicando esta sobrecarga de uso sobre los pórticos de la estructura tenemos:

$$q_{k,p\ int} = Q_k s = 0,4 \cdot 5 = 2 \text{ KN/m}$$

$$q_{k,p\ fach} = Q_k s = 0,4 \cdot 2,5 = 1 \text{ KN/m}$$

Y estas quedan representadas como se indica en las Figuras 8 y 9:

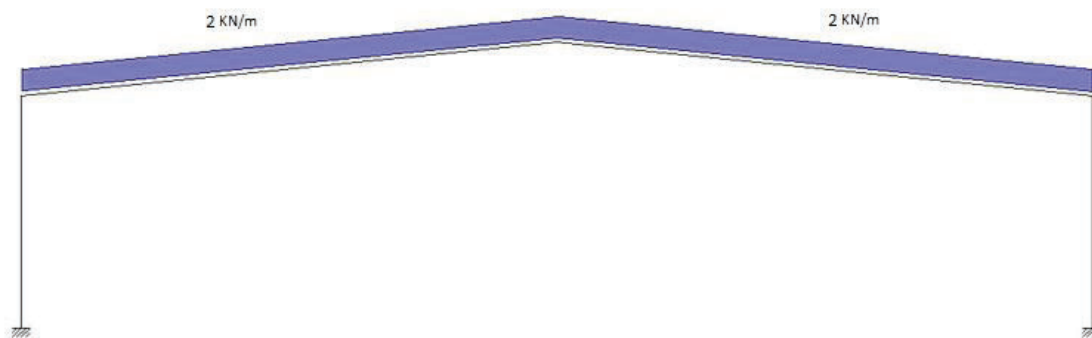


Figura 8 Sobrecarga de uso sobre pórticos interiores.

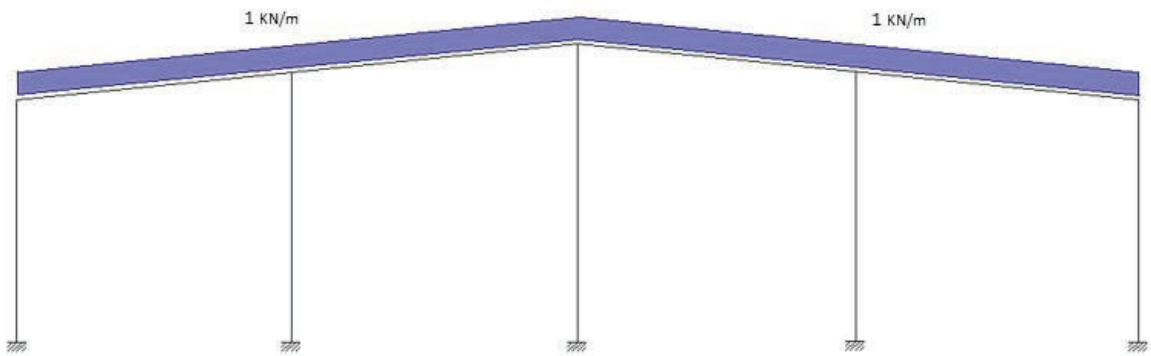


Figura 9 Sobrecarga de uso sobre pórticos de fachada.

2.5.2.2 Viento (V)

El cálculo de la acción del viento se realiza de acuerdo con lo establecido en el CTE DB SE-AE.3.3.

La acción de viento, en general una fuerza perpendicular a la superficie de cada punto expuesto, o presión estática, q_e puede expresarse como:

$$q_e = q_b c_e(z) c_p$$

Presión dinámica (q_b)

La presión dinámica del viento, de forma simplificada podría adoptar un valor de 0,5 KN/m², pero se va a obtener un valor más preciso en función del emplazamiento geográfico de la obra mediante el anejo D del CTE DB SE-AE.

El valor básico de la presión dinámica del viento puede obtenerse con la expresión:

$$q_b = 0,5 \delta v_b^2$$

Siendo δ la densidad del aire, que en general puede adoptarse un valor de 1,25 kg/m³ y v_b es la velocidad básica del viento, cuyo valor puede obtenerse del mapa de la figura 10, obtenida del CTE DB SE-AE, en función de la zona eólica donde se ubique el edificio.



Figura 10 Valor básico de la velocidad del viento, v_b
(Figura D.1 CTE DB SE-AE)

En este caso, el edificio está situado en Lorquí, por lo que la zona eólica es la B, siendo $v_b(B) = 27$ m/s y la presión dinámica:

$$q_b = 0,5 \cdot 1,25 \cdot 27^2 = 455,625 \text{ kg/m s}^2 = \underline{0,45 \text{ KN/m}^2}$$

Coefficiente de exposición (c_e)

Este coeficiente depende de la cota z , tiene en cuenta los parámetros característicos de cada tipo de entorno, y su valor puede determinarse mediante la siguiente expresión:

$$C_e = F (F + 7 k)$$

Siendo z la altura de coronación del edificio, que es la que da como resultado un mayor coeficiente de exposición quedando así del lado de la seguridad.

De la tabla D.2 del CTE DB SE-AE pueden obtenerse los parámetros k , L y Z , necesarios para calcular los valores del coeficiente de rugosidad F y posteriormente del coeficiente de exposición C_e .

Tabla D.2 Coeficientes para tipo de entorno

Grado de aspereza del entorno	Parámetro		
	k	L (m)	Z (m)
I Borde del mar o de un lago, con una superficie de agua en la dirección del viento de al menos 5 km de longitud	0,156	0,003	1,0
II Terreno rural llano sin obstáculos ni arbolado de importancia	0,17	0,01	1,0
III Zona rural accidentada o llana con algunos obstáculos aislados, como árboles o construcciones pequeñas	0,19	0,05	2,0
IV Zona urbana en general, industrial o forestal	0,22	0,3	5,0
V Centro de negocios de grandes ciudades, con profusión de edificios en altura	0,24	1,0	10,0

Tabla 9 Clases generales de exposición I y IIa. (Tabla EHE-08 8.2.2)

$$F = k \ln (máx (z, Z) / L) = 0,22 \cdot \ln (8/0,3) = 0,7223$$

$$C_e = 0,7223 \cdot (0,7223 + 7 \cdot 0,22) = 1,63$$

Por lo que la acción del viento exterior antes de aplicar los coeficientes de viento es:

$$q_e = 0,45 \cdot 1,63 \cdot c_{pe} = 0,7335 \cdot c_{pe} \text{ KN/m}^2$$

Coeficientes de presión exterior (C_{pe})

En naves y construcciones diáfanas, sin forjados que conecten las fachadas, la acción del viento debe individualizarse en cada elemento de superficie exterior.

Para estar del lado de la seguridad se utiliza la resultante en cada plano de fachada o cubierta de los valores del anejo D.3 del CTE DB SE-AE, que recoge el pésimo en cada punto debido a varias direcciones de viento.

El coeficiente de presión exterior se calcula de la siguiente manera:

$$C_{pe} = C_p (h/d, \alpha, A, f, zona)$$

Dependen de la dirección relativa del viento (h/d), de la forma del edificio y la posición del elemento ($\alpha, f, zona$) y del área tributaria o de influencia del elemento (A).

En esta estructura el área de tributaria siempre va a superar los 10 m². El resto de variables hacen necesario realizar un estudio por separado de las dos direcciones principales del viento sobre la estructura, y afecta de manera distinta a cada uno de los pórticos de la misma, siendo numerosos los casos de estudio del coeficiente de presión exterior.

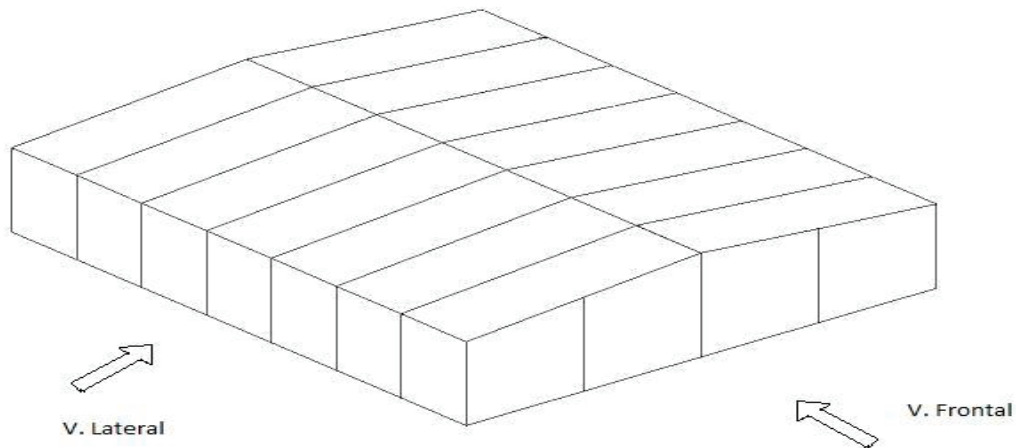


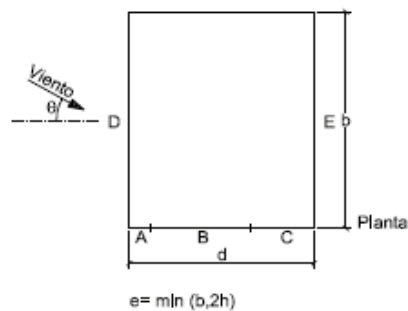
Figura 11 Viento lateral y viento frontal.

2.5.2.2.1 Viento lateral.

Paramentos verticales

En primer lugar, se determinan los valores de los coeficientes eólicos de los cerramientos verticales mediante la tabla D.3 del CTE DB SE-AE, en la que en área tributaria es mayor de 10 m² como se ha dicho anteriormente.

La esbeltez del edificio es h/d , siendo h la altura total del mismo (8 m) y d la anchura (20 m), por lo que la esbeltez es de 0,4.



A (m ²)	h/d	Zona (según figura), $-45^\circ < \theta < 45^\circ$				
		A	B	C	D	E
≥ 10	5	-1,2	-0,8	-0,5	0,8	-0,7
	1	"	"	"	"	-0,5
	≤ 0,25	"	"	"	0,7	-0,3

Tabla 10 Valores de los coeficientes eólicos de los cerramientos verticales.¹
(Tabla D.3 CTE DB SE-AE)

Interpolando para la esbeltez del edificio se obtienen los coeficientes eólicos de los cerramientos verticales (C_{pe}), los cuales, multiplicados por el valor de la presión dinámica y el coeficiente de exposición (0,7335) dan como resultado el valor de las cargas superficiales de viento.

	A	B	C	D	E
C_{pe}	-1,2	-0,8	-0,5	0,720	-0,34
$Q_{VL} (KN/m^2)$	-0,8802	-0,5868	-0,36675	0,52812	-0,24939

Tabla 11 Coeficientes eólicos y carga de viento lateral.

La profundidad de las zonas A, B y C en las fachadas frontales depende de e , que en el caso del viento lateral tiene un valor de:

$$e = \min(b, 2h) = \min(40, 16) = 16 \text{ m}$$

Las profundidades de cada tramo son:

$$x(A) = e/10 = 1,6 \text{ m}$$

$$x(B) = e - e/10 = 14,4 \text{ m}$$

$$x(C) = d - e = 20 - 16 = 14 \text{ m}$$

En la figura 12 se muestra un esquema de los valores obtenidos, en el que se puede observar que, en función de su posición, los distintos pórticos y barras tienen valores de carga distintos.

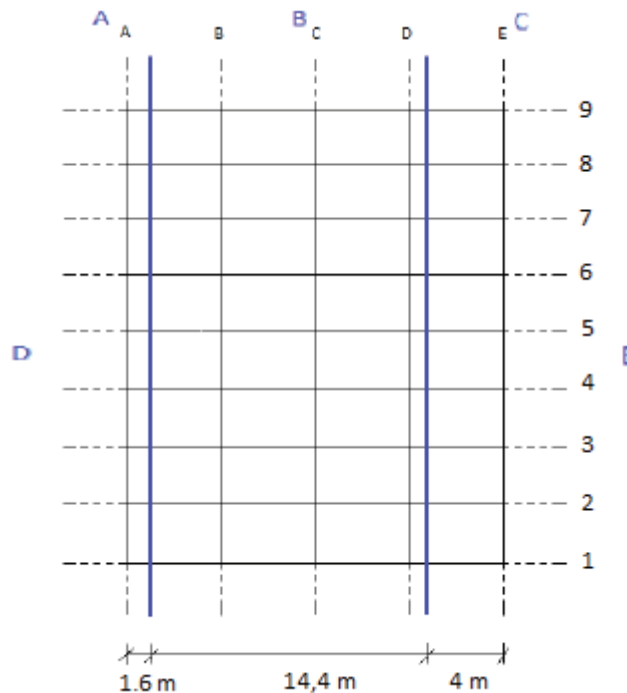


Figura 12 Esquema de cargas de viento lateral según zona.

Aplicando la carga resultante de cada zona sobre los pilares, multiplicándola por el área tributaria de cada uno, se obtiene la carga de viento lateral que actúa sobre cada uno de ellos, en KN/m. Los resultados se muestran en la tabla 12 (Signo + implica presión exterior y – succión exterior). La numeración de los pilares se corresponde a la asignada en la tabla en la ilustración 12.

Pilar	Cargas (KN/m)	
	Plano pórtico	Plano normal pórtico
1A Y 9A	1,3203	-1,93644
2A - 8A	2,6406	-
2E - 9E	-1,24695	-
1E Y 9E	-0,623475	-0,916875
1B Y 9B	-	-2,934
1C Y 9C	-	-2,934
1D Y 9D	-	-2,603925

Tabla 12 Cargas de viento lateral en pilares.

Superficie de cubierta

Para conocer las cargas de viento, previamente se deben obtener los coeficientes eólicos de presión en cada una de las zonas de la cubierta, a través de la tabla D.6 del CTE DB SE-AE, para una cubierta de superficie tributaria mayor de 10 m² y 5,7° de inclinación.

Pendiente de la cubierta α	A (m ²)	Zona (según figura)				
		F	G	H	I	J
-45°	≥ 10	-0,6	-0,6	-0,8	-0,7	-1
	≤ 1	-0,6	-0,6	-0,8	-0,7	-1,5
-30°	≥ 10	-1,1	-0,8	-0,8	-0,6	-0,8
	≤ 1	-2	-1,5	-0,8	-0,6	-1,4
-15°	≥ 10	-2,5	-1,3	-0,9	-0,5	-0,7
	≤ 1	-2,8	-2	-1,2	-0,5	-1,2
-5°	≥ 10	-2,3	-1,2	-0,8	0,2	0,2
	≤ 1	-2,5	-2	-1,2	-0,6	-0,6
5°	≥ 10	-1,7	-1,2	-0,6	-0,6	0,2
	≤ 1	+0,0	+0,0	+0,0	-0,6	-0,6
15°	≥ 10	-0,9	-0,8	-0,3	-0,4	-1
	≤ 1	0,2	0,2	0,2	+0,0	+0,0

Tabla 13 Coeficientes eólicos de presión por zonas en cubiertas a dos aguas. (Tabla D.6 del CTE DB SE-AE)

En este caso, el coeficiente eólico es independiente de la esbeltez, depende únicamente del ángulo de inclinación de la cubierta, pudiendo actuar el viento a modo de presión y de succión, por lo que se generan dos casos distintos de viento lateral.

Interpolando los valores resaltados de la tabla 13 para 5,7° de inclinación de cubierta se obtienen los coeficientes eólicos, los cuales multiplicados por el valor de la presión

dinámica y el coeficiente de exposición (0,7335) dan como resultado el valor de las cargas de viento.

	F	G	H	I	J
C_{pe} (Succión)	-1,644	-1,172	-0,579	-0,586	0,116
Q_{VL} (KN/m ²)	-1,2058	-0,8596	-0,4247	-0,4298	0,08508
C_{pe} (Presión)	0,014	0,014	0,014	-0,558	-0,558
Q_{VL} (KN/m ²)	0,01026	0,01026	0,01026	-0,4092	-0,4092

Tabla 14 Coeficientes eólicos y cargas de viento lateral en cubierta.

Donde las zonas F, G, H, I y J son:

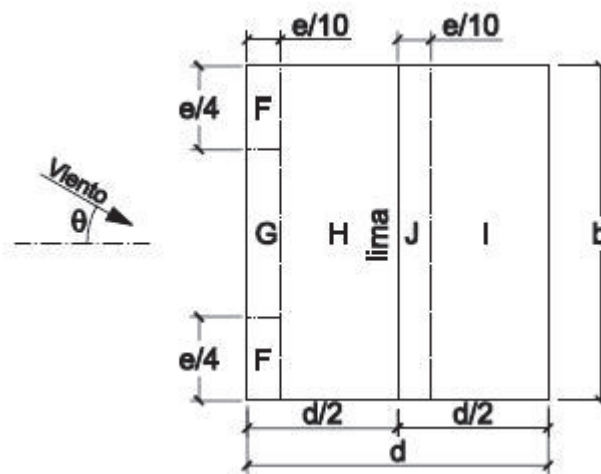


Figura 13 Zonas en planta de la cubierta donde actúa el viento lateral. (Tabla D.3 CTE DB SE-AE)

$$\text{Siendo } e = \min(b, 2h) = \min(40, 16) = 16 \text{ m}$$

Las profundidades de cada tramo son:

$$x(FG) = x(J) = e/10 = 1,6 \text{ m}$$

$$x(H) = d/2 - e/10 = 8,4 \text{ m}$$

$$x(F) = e/4 = 4 \text{ m}$$

$$x(G) = b - e/2 = 32 \text{ m}$$

En la Figura 14 se muestra un esquema de los valores obtenidos, en el que se puede observar que, en función de su posición, los distintos pórticos y barras tienen valores de carga distintos.

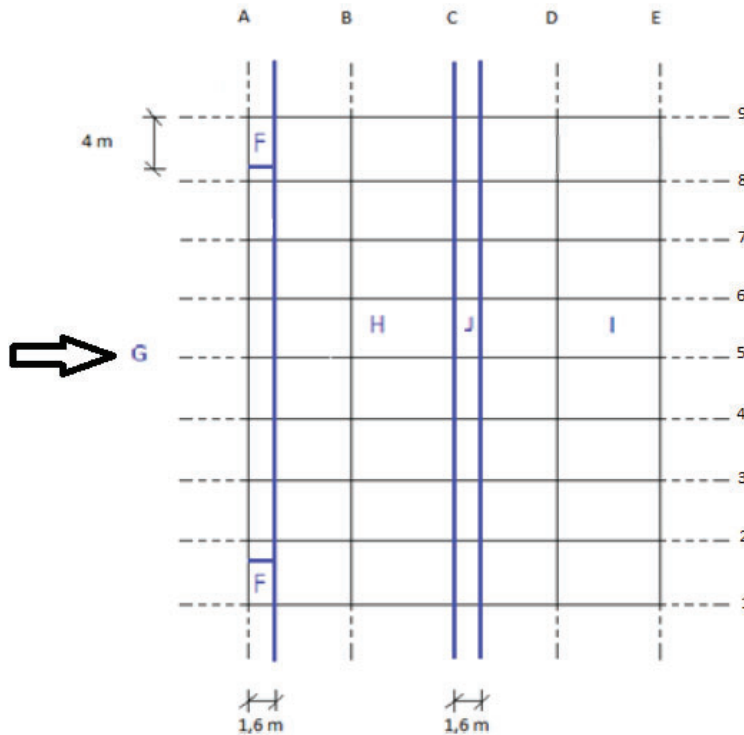


Figura 14 Esquema de cargas de viento lateral en cubierta según zonas.

Aplicando la carga resultante de cada zona de la cubierta, se obtiene la carga de viento lateral que actúa sobre cada jácena de la estructura, en KN/m. Los resultados se muestran en la tabla 15 (Signo + implica presión exterior y – succión exterior).

Jácenas	Cargas (KN/m)	
	Tramo 1	Tramo 2
Succión		
1 y 7 AC	-2,9798	-1,0617
2 y 6 AC	-4,852	-2,1234
3 a 5 AC	-4,2983	-2,1234
1 y 7 CE	0,2127	-1,0745
2 y 6 CE	0,4254	-2,1491
Presión		
1 y 7 AC	0,0256	0,0256
2 y 6 AC	0,0513	0,0513
3 a 5 AC	0,0513	0,0513
1 y 7 CE	-1,0232	-1,0232
2 y 6 CE	-2,0464	-2,0464

Tabla 16 Cargas de viento lateral en jácenas.

Los valores de las cargas de viento lateral en las jácenas 1, 2, 6 y 7 AC son más complicados de determinar, pues se llevan parte de la carga de la zona F y parte de la zona G. Para su cálculo se plantea la distribución de cargas en las correas de ese tramo (Se considera biapoyado, para estar del lado de la seguridad).

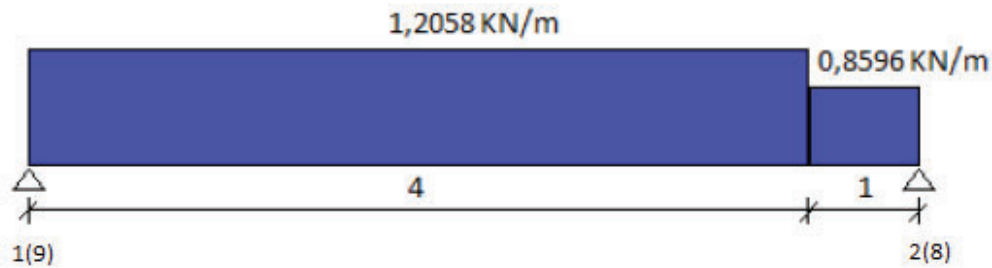


Figura 15 Cargas extremas en correa entre pórticos 1 -2

Planteando equilibrio de momentos en el nudo 2:

$$R_1 = 1/5 \cdot (1,2058 \cdot 4 \cdot (1 + 4/2) + 0,8596 \cdot 1^2 / 2) = -2,9798 \text{ (-Succión)}$$

Planteando el equilibrio de fuerzas verticales:

$$R_2 = -1,2058 \cdot 4 - 0,8596 \cdot 1 - R_1 = -2,703 \text{ KN/m (- Succión)}$$

Valor que se añade a la contribución del tramo entre los pórticos 2 y 3 ($-0,8596 \cdot 2,5 = -2,149$), siendo la carga total en ese tramo de:

$$R_2 = (-2,703) + (-2,149) = -4,852 \text{ KN/m.}$$

2.5.2.2.2 Viento frontal.

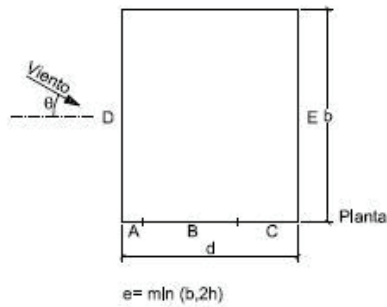
Una vez calculado el viento lateral se procede a calcularlo en el plano ortogonal.

Paramentos verticales

En primer lugar, se determinan los valores de los coeficientes eólicos de los cerramientos verticales mediante la tabla D.3 del CTE DB SE-AE, en la que en área tributaria es mayor de 10 m^2 .

En este caso la dimensión b es la luz del edificio (20 m) y la dimensión d es la profundidad del mismo (40 m).

La esbeltez del edificio es h/d , siendo h la altura total del mismo (8 m) y d la profundidad (40 m), por lo que la esbeltez es de 0,2.



A (m ²)	h/d	Zona (según figura), $-45^\circ < \theta < 45^\circ$				
		A	B	C	D	E
≥ 10	5	-1,2	-0,8	-0,5	0,8	-0,7
	1	"	"	"	"	-0,5
	$\leq 0,25$	"	"	"	0,7	-0,3

Tabla 17 Valores de los coeficientes eólicos de los cerramientos verticales.
(Tabla D.3 CTE DB SE-AE)

Al ser la esbeltez menor de 0,25 se toman los valores de los coeficientes eólicos directamente de la tabla 16. Multiplicando estos valores por el valor de la presión dinámica y el coeficiente de exposición (0,7335) dan como resultado el valor de las cargas superficiales de viento frontal.

	A	B	C	D	E
C_{pe}	-1,2	-0,8	-0,5	0,7	-0,3
Q_{VF} (KN/m ²)	-0,8802	-0,5868	-0,36675	0,51345	-0,22005

Tabla 18 Coeficientes eólicos y carga de viento frontal.

La profundidad de las zonas A, B y C en las fachadas frontales depende de e , que en el caso del viento lateral tiene un valor de:

$$e = \min(b, 2h) = \min(20, 16) = 16 \text{ m}$$

Las profundidades de cada tramo son:

$$x(A) = e/10 = 1,6 \text{ m}$$

$$x(B) = e - e/10 = 14,4 \text{ m}$$

$$x(C) = d - e = 40 - 16 = 24 \text{ m}$$

En la Figura 16 se muestra un esquema de los valores obtenidos, en el que se puede observar que, en función de su posición, los distintos pórticos y barras tienen valores de carga distintos.

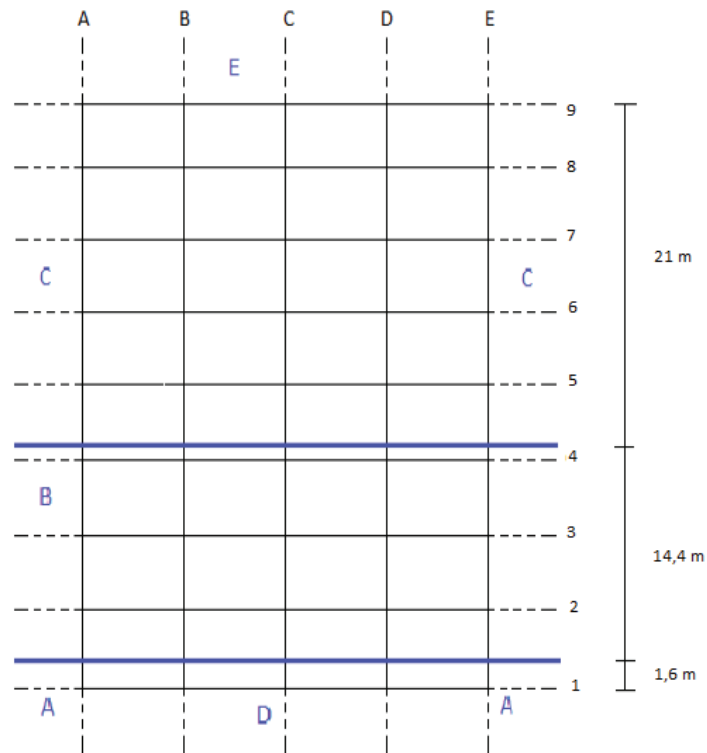


Figura 16 Esquema de cargas de viento frontal según zonas.

Aplicando la carga resultante de cada zona sobre los pilares, multiplicándola por el área tributaria de cada uno, se obtiene la carga de viento frontal que actúa sobre cada uno de ellos, en KN/m. Los resultados se muestran en la tabla 18 (Signo + implica presión exterior y – succión exterior). La numeración de los pilares se corresponde a la asignada en la tabla en la ilustración 16.

Pilar	Cargas (KN/m)	
	Plano pórtico	Plano normal pórtico
1A Y 1E	-1,9364	1,2536
1B, 1D Y 1C	-	2,5672
2A-3A Y 2E-3E	-2,9340	-
4A Y 4E	-2,6039	-
5A-6A Y 5E-6E	-1,8337	-
7A Y 7E	-0,9168	-0,5501
7B, 7C Y 7D	-	-1,1002

Tabla 19 Cargas de viento frontal en pilares.

Superficie de cubierta

Para conocer las cargas de viento, previamente se deben obtener los coeficientes eólicos de presión en cada una de las zonas de la cubierta, a través de la tabla D.6 del CTE DB SE-AE, para una cubierta de superficie tributaria mayor de 10 m² y 5,7° de inclinación.

Pendiente de la cubierta α	A (m ²)	Zona (según figura), $-45^\circ \leq \theta \leq 45^\circ$			
		F	G	H	I
-45°	≥ 10	-1,4	-1,2	-1,0	-0,9
	≤ 1	-2,0	-2,0	-1,3	-1,2
-30°	≥ 10	-1,5	-1,2	-1,0	-0,9
	≤ 1	-2,1	-2,0	-1,3	-1,2
-15°	≥ 10	-1,9	-1,2	-0,8	-0,8
	≤ 1	-2,5	-2,0	-1,2	-1,2
-5°	≥ 10	-1,8	-1,2	-0,7	-0,6
	≤ 1	-2,5	-2,0	-1,2	-1,2
5°	≥ 10	-1,6	-1,3	-0,7	-0,6
	≤ 1	-2,2	-2,0	-1,2	-0,6
15°	≥ 10	-1,3	-1,3	-0,6	-0,5
	≤ 1	-2,0	-2,0	-1,2	-0,5
30°	≥ 10	-1,1	-1,4	-0,8	-0,5
	≤ 1	-1,5	-2,0	-1,2	-0,5
45°	≥ 10	-1,1	-1,4	-0,9	-0,5
	≤ 1	-1,5	-2,0	-1,2	-0,5
60°	≥ 10	-1,1	-1,2	-0,8	-0,5
	≤ 1	-1,5	-2,0	-1,0	-0,5
75°	≥ 10	-1,1	-1,2	-0,8	-0,5
	≤ 1	-1,5	-2,0	-1,0	-0,5

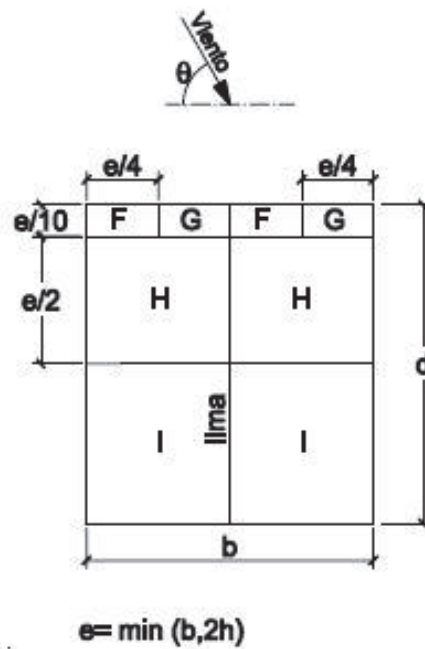
Tabla 20 Coeficientes eólicos de presión por zonas en cubiertas a dos aguas.
(Tabla D.6 CTE DB SE-AE)

En este caso, solo existe un modo de viento sobre la cubierta, por lo que basta con interpolar en la tabla para el valor del ángulo de inclinación de la cubierta (5,7°) para obtener los coeficientes eólicos, los cuales multiplicados por el valor de la presión dinámica y el coeficiente de exposición (0,7335) dan como resultado el valor de las cargas de viento.

	F	G	H	I
C_{pe}	-1,579	-1,3	-0,693	-0,593
Q_{VF} (KN/m ²)	-1,1582	-0,9535	-0,5083	-0,4349

Tabla 21 Coeficientes eólicos y cargas de viento frontal en cubierta.

Donde las zonas F, G, H, I y J son:



**Figura 17 Zonas en planta de la cubierta donde actúa el viento frontal.
(Tabla D.6 CTE DB SE-AE)**

Siendo $e = \min(b, 2h) = \min(20, 16) = 16 \text{ m}$

Las profundidades de cada tramo son:

$$x(F,G) = e/10 = 1,6 \text{ m}$$

$$x(H) = e/2 = 8 \text{ m}$$

$$x(I) = d - e/10 - e/2 = 40 - 1,6 - 8 = 30,4 \text{ m}$$

$$x(F) = e/4 = 4 \text{ m}$$

$$x(G) = b - e/2 = 12 \text{ m}$$

En la Figura 18 se muestra un esquema de los valores obtenidos, en el que se puede observar que, en función de su posición, los distintos pórticos y barras tienen valores de carga distintos.

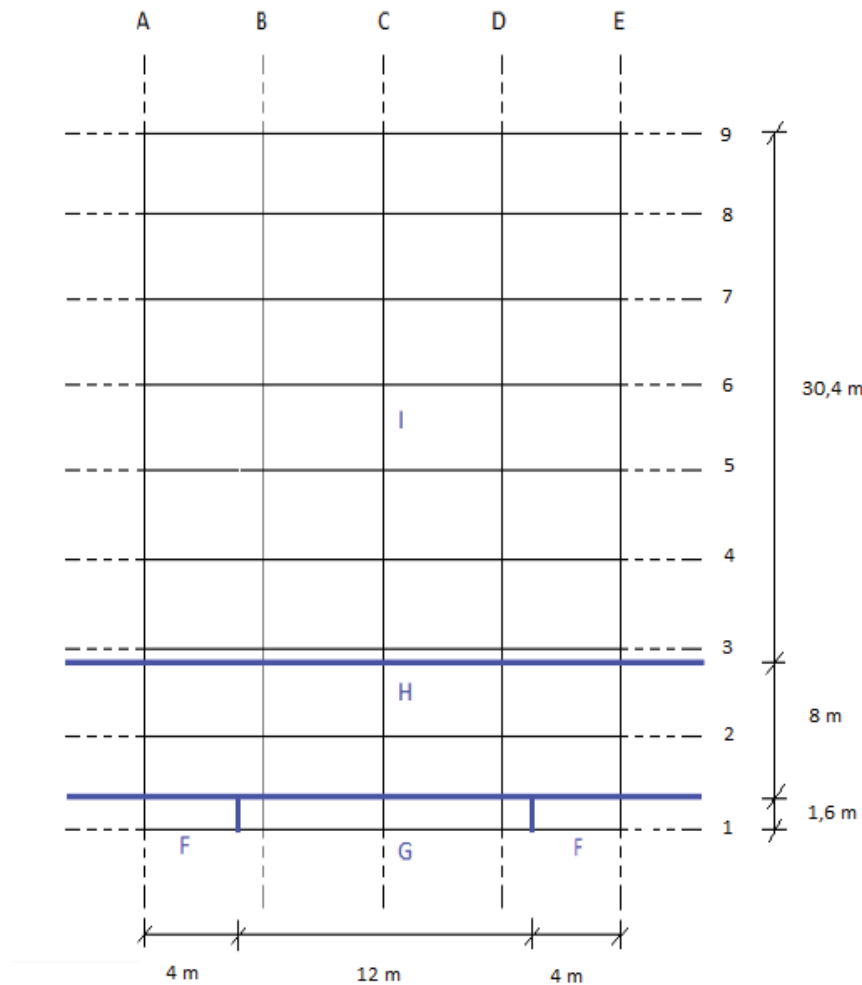


Figura 18 Esquema de cargas de viento frontal en cubierta según zonas.

Aplicando la carga resultante de cada zona de la cubierta, se obtiene la carga de viento frontal que actúa sobre cada jácena de la estructura, en KN/m. Los resultados se muestran en la tabla 21 (Signo + implica presión exterior y – succión exterior).

Jácenas	Cargas (KN/m)	
	Tramo 1	Tramo 2
1 AC y 1 CE	-2,15	-1,87
2 AC y 2 CE	-1,43	-1,38
3 AC y CE	-2,3286	
4 a 6 AC y CE	-2,1745	
7 AC y CE	-1,0872	

Tabla 22 Cargas de viento frontal en las jácenas.

Para el cálculo de la carga en las jácenas 1 y 2 se plantea la distribución de cargas en las correas de dichos tramos (Se suponen biapoyadas para estar del lado de la seguridad).

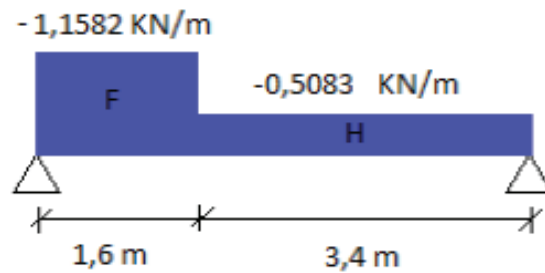


Figura 19 Cargas de viento frontal en correa entre pórticos 1-2 (Tramo 1)

Planteando equilibrio de momentos y de fuerzas verticales obtenemos las cargas en la jácena del primer pórtico interior y en el de fachada, respectivamente.

$$R_1 = -1,1582 \cdot 1,6 - 0,5083 \cdot 3,4 - R_2 = -2,15 \text{ KN/m}$$

$$R_2 = 1/5 \cdot (-1,1582 \cdot 1,6^2 \cdot 0,5 - 0,5083 \cdot 3,4 \cdot (1,6 + 1,7)) = -1,43 \text{ KN/m}$$

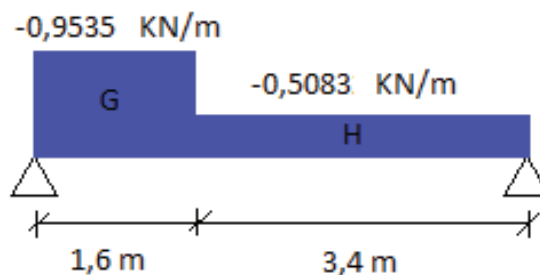


Figura 20 Cargas de viento frontal en correa entre pórticos 1-2 (tramo 2).

Planteando equilibrio de momentos y de fuerzas verticales obtenemos las cargas en la jácena del primer pórtico interior y en el de fachada, respectivamente.

$$R_2 = 1/5 \cdot (-0,9535 \cdot 1,6^2 \cdot 0,5 - 0,5083 \cdot 3,4 \cdot (1,6 + 1,7)) = -1,38 \text{ KN/m}$$

$$R_1 = -0,9535 \cdot 1,6 - 0,5083 \cdot 3,4 - R_2 = -1,87 \text{ KN/m}$$

2.5.2.2.3 Viento Interior.

La acción del viento en el interior de la estructura puede considerarse como una acción extraordinaria o como una acción persistente o transitoria.

El valor de la presión dinámica (q_b), en ambos casos, es igual que el calculado anteriormente, con un valor de $0,45 \text{ KN/m}^2$.

$$q_e = q_b c_b(z) c_p$$

Para calcular el valor del coeficiente de exposición ($c_e(z)$), se estima que existe un hueco dominante (la puerta de la fachada frontal), de altura total 5 m, por lo que su punto medio está situado a $z = 2,5 \text{ m}$.

$$F = k \ln (\text{máx} (z, Z) / L) = 0,22 \ln (\text{máx} (2,5, 5) / 0,3) = 0,619$$

$$C_e = F (F + 7 k) = 0,619 (0,619 + 7 \cdot 0,22) = 1,336$$

Los valores de k , Z y L se han obtenido de la tabla 9 para una zona industrial, y son 0,22, 5 y 0,3 respectivamente.

Por lo que:

$$q_e = 0,45 \cdot 1,336 c_{pi} = \mathbf{0,6012 c_{pi} \text{ KN/m}^2}$$

Solo resta evaluar el coeficiente de presión interior, el cual es diferente en función de la situación que se suponga para la acción del viento interior.

Situación persistente o transitoria

La primera opción consiste en considerar la acción del viento interior como persistente o transitoria, en cuyo caso se deben considerar unos coeficientes de viento no tan restrictivos como los que aparecen en la tabla 3.6 del CTE DB SE-AE.

Esbeltez en el plano paralelo al viento	Área de huecos en zonas de succión respecto al área total de huecos del edificio										
	0,0	0,1	0,2	0,3	0,4	0,5	0,6	0,7	0,8	0,9	1
≤ 1	0,7	0,7	0,6	0,4	0,3	0,1	0,0	-0,1	-0,3	-0,4	-0,5
≥ 4	0,5	0,5	0,4	0,3	0,2	0,1	0,0	-0,1	-0,2	-0,3	-0,3

Tabla 23 Coeficientes de presión interior.
(Tabla 3.6 CTE DB SE-AE)

Se puede utilizar un coeficiente de presión interior $c_{pi} = +0,2$ y un coeficiente de succión interior $c_{pi} = -0,3$ (Puesto que la configuración de los huecos es indeterminada).

Con estos valores, se puede distinguir entre viento interior de succión (VIS) y viento interior de succión (VIP), los cuales tienen un valor, en KN/m^2 de:

$$\text{VIS (KN/m}^2\text{)} = 0,6012 \cdot -0,3 = -0,18036$$

$$\text{VIP (KN/m}^2\text{)} = 0,6012 \cdot 0,2 = 0,12024$$

Estas cargas se transmiten a los pórticos interiores y a los de fachada, en el plano del pórtico tienen un valor de:

$$\text{VIS (KN/m}^2\text{)} = -0,18036$$

$$Q_{VIS,int} = -0,18036 \cdot 5 = -0,9018 \text{ KN/m}$$

$$Q_{VIS,fach} = -0,18036 \cdot 2,5 = -0,4509 \text{ KN/m}$$

$$\text{VIP (KN/m}^2\text{)} = 0,12024$$

$$Q_{VIP,int} = -0,12024 \cdot 5 = -0,6012 \text{ KN/m}$$

$$Q_{VIP,fach} = -0,12024 \cdot 2,5 = -0,3006 \text{ KN/m}$$

En el plano perpendicular al pórtico, las cargas tienen un valor de:

$$\text{VIS (KN/m}^2\text{)} = -0,18036$$

$$Q_{VIS,int} = -0,18036 \cdot 5 = -0,9018 \text{ KN/m}$$

$$Q_{VIS,fach} = -0,18036 \cdot 2,5 = -0,4509 \text{ KN/m}$$

$$\text{VIP (KN/m}^2\text{)} = 0,12024$$

$$Q_{VIP,int} = 0,12024 \cdot 5 = 0,6012 \text{ KN/m}$$

$$Q_{VIP,fach} = 0,12024 \cdot 2,5 = 0,3006 \text{ KN/m}$$

Situación extraordinaria

La segunda opción consiste en considerar la acción del viento interior como accidental, en cuyo caso se deben considerar los coeficientes de viento interior más desfavorables en la situación de presión y succión interior, valores que aparecen en la tabla 22, 3.6 del CTE DB SE-AE.

Los valores más desfavorables son:

Coeficiente de presión interior $c_{pi} = +0,7$ y coeficiente de succión interior $c_{pi} = -0,5$.

Con estos valores, se puede distinguir entre viento interior de succión (VIS) y viento interior de presión (VIP), los cuales tienen un valor, en KN/m² de:

$$\text{VIS (KN/m}^2\text{)} = 0,6012 \cdot -0,5 = -0,3006$$

$$\text{VIP (KN/m}^2\text{)} = 0,6012 \cdot 0,7 = 0,42084$$

Estas cargas se transmiten a los pórticos interiores y a los de fachada, en el plano del pórtico tienen un valor de:

$$\text{VIS (KN/m}^2\text{)} = -0,3006 \rightarrow Q_{VIS} = -0,3006 \cdot 5 = -1,503 \text{ KN/m}$$

$$\text{VIP (KN/m}^2\text{)} = 0,42084 \rightarrow Q_{VIP} = 0,42084 \cdot 5 = 2,1042 \text{ KN/m}$$

En el plano perpendicular al pórtico, las cargas tienen un valor de:

$$\text{VIS (KN/m}^2\text{)} = -0,3006$$

$$Q_{VIS,int} = -0,3006 \cdot 5 = -1,503 \text{ KN/m}$$

$$Q_{VIS,fach} = -0,3006 \cdot 2,5 = -0,7515 \text{ KN/m}$$

$$\text{VIP (KN/m}^2\text{)} = 0,42084$$

$$Q_{VIP,int} = 0,42084 \cdot 5 = 2,1042 \text{ KN/m}$$

$$Q_{VIP,fach} = 0,42084 \cdot 2,5 = 1,0521 \text{ KN/m}$$

52.5.2.3 Acciones térmicas.

Se debe considerar lo establecido en el CTE DB SE-AE.3.4 en lo relativo a las acciones térmicas:

Los edificios y sus elementos están sometidos a deformaciones y cambios geométricos debidos a las variaciones de la temperatura ambiente exterior. La magnitud de las mismas depende de las condiciones climáticas del lugar, la orientación y de la exposición del edificio, las características de los materiales constructivos y de los acabados o revestimientos, y del régimen de calefacción y ventilación interior, así como del aislamiento térmico.

Las variaciones de la temperatura en el edificio conducen a deformaciones de todos los elementos constructivos, en particular, los estructurales, que, en los casos en los que estén impedidas, producen tensiones en los elementos afectados.

La disposición de juntas de dilatación puede contribuir a disminuir los efectos de las variaciones de la temperatura. En edificios habituales con elementos estructurales de hormigón o acero, pueden no considerarse las acciones térmicas cuando se dispongan juntas de dilatación de forma que no existan elementos continuos de más de 40 m de longitud.

En el caso objeto de estudio, la mayor dimensión es de 29 m, por tanto, no es necesario incluir ninguna junta de dilatación adicional, no el cálculo de la acción térmica.

2.5.2.4 Nieve.

El cálculo de la acción de nieve sobre la edificación se realiza según lo establecido en el CTE DB SE-AE.3.5 y en el anejo E, del mismo.

Como valor característico de carga de nieve por unidad de superficie en proyección horizontal, q_n , debe tomarse:

$$q_{k,n} = \mu S_k$$

Donde μ es el coeficiente de forma de la cubierta, según CTE DB SE-AE 3.5.3 y S_k es el valor característico de la nieve según CTE DB SE-AE 3.5.2.

Valor característico de la nieve (S_k)

La edificación objeto de estudio, se ubica dentro de la comunidad autónoma de Murcia, para la cual, el CTE DB SE-AE propone un valor de $S_k = 0,2 \text{ KN/m}^2$, valor obtenido de la tabla 3.8 de dicha norma.

Capital	Altitud m	S_k kN/m ²	Capital	Altitud m	S_k kN/m ²	Capital	Altitud m	S_k kN/m ²
Albacete	690	0,6	Guadalajara	680	0,6	Pontevedra	0	0,3
Alicante / Alacant	0	0,2	Huelva	0	0,2	Salamanca	780	0,5
Almería	0	0,2	Huesca	470	0,7	SanSebas- tián/Donostia	0	0,3
Ávila	1.130	1,0	Jaén	570	0,4	Santander	0	0,3
Badajoz	180	0,2	León	820	1,2	Santander	1.000	0,7
Barcelona	0	0,4	Lérida / Lleida	150	0,5	Segovia	10	0,2
Bilbao / Bilbo	0	0,3	Logroño	380	0,6	Sevilla	1.090	0,9
Burgos	860	0,6	Lugo	470	0,7	Soria	0	0,4
Cáceres	440	0,4	Madrid	660	0,6	Tarragona	0	0,2
Cádiz	0	0,2	Málaga	0	0,6	Tenerife	950	0,9
Castellón	0	0,2	Málaga	40	0,2	Teruel	550	0,9
Ciudad Real	640	0,6	Murcia	130	0,2	Toledo	0	0,5
Córdoba	100	0,2	Orense / Ourense	230	0,4	Valencia/València	690	0,2
Coruña / A Coruña	0	0,3	Oviedo	740	0,5	Valladolid	520	0,4
Cuenca	1.010	1,0	Palencia	0	0,4	Vitoria / Gasteiz	650	0,7
Gerona / Girona	70	0,4	Palma de Mallorca	0	0,2	Zamora	210	0,4
Granada	690	0,5	Palmas, Las	0	0,2	Zaragoza	0	0,5
			Pamplona/Iruña	450	0,7	Ceuta y Melilla		0,2

**Tabla 24 Sobrecarga de nieve en capitales de provincia y ciudades autónomas.
(Tabla 3.8 CTE DB SE-AE)**

Coefficiente de forma (μ)

Según el CTE DB SE-AE 3.5.3, para cubiertas con pendiente menos de 30°, el coeficiente de forma tiene un valor igual a la unidad (no se produce descarga de nieve sobre el terreno, pues la pendiente es pequeña), por lo que la carga superficial de nieve sobre la cubierta es:

$$q_{k,n} = \mu S_k = 1 \cdot 0,2 = 0,2 \text{ KN/m}^2$$

Y las cargas sobre los pórticos interiores y de fachada son:

$$N_{p \text{ int}} = 0,2 \cdot 5 = 1 \text{ KN/m}$$

$$N_{p \text{ fach}} = 0,2 \cdot 2,5 = 0,5 \text{ KN/m}$$

El CTE DB SE-AE 3.5.3 establece que: “*Se tendrán en cuenta las posibles distribuciones asimétricas de nieve, debidas al transporte de la misma por efecto del viento, reduciendo a la mitad el coeficiente de forma en las partes en que la acción sea favorable*”

Por lo que se establecen tres situaciones de nieve, en función de cómo se acumule en ambos faldones, en los pórticos interiores y de fachada:

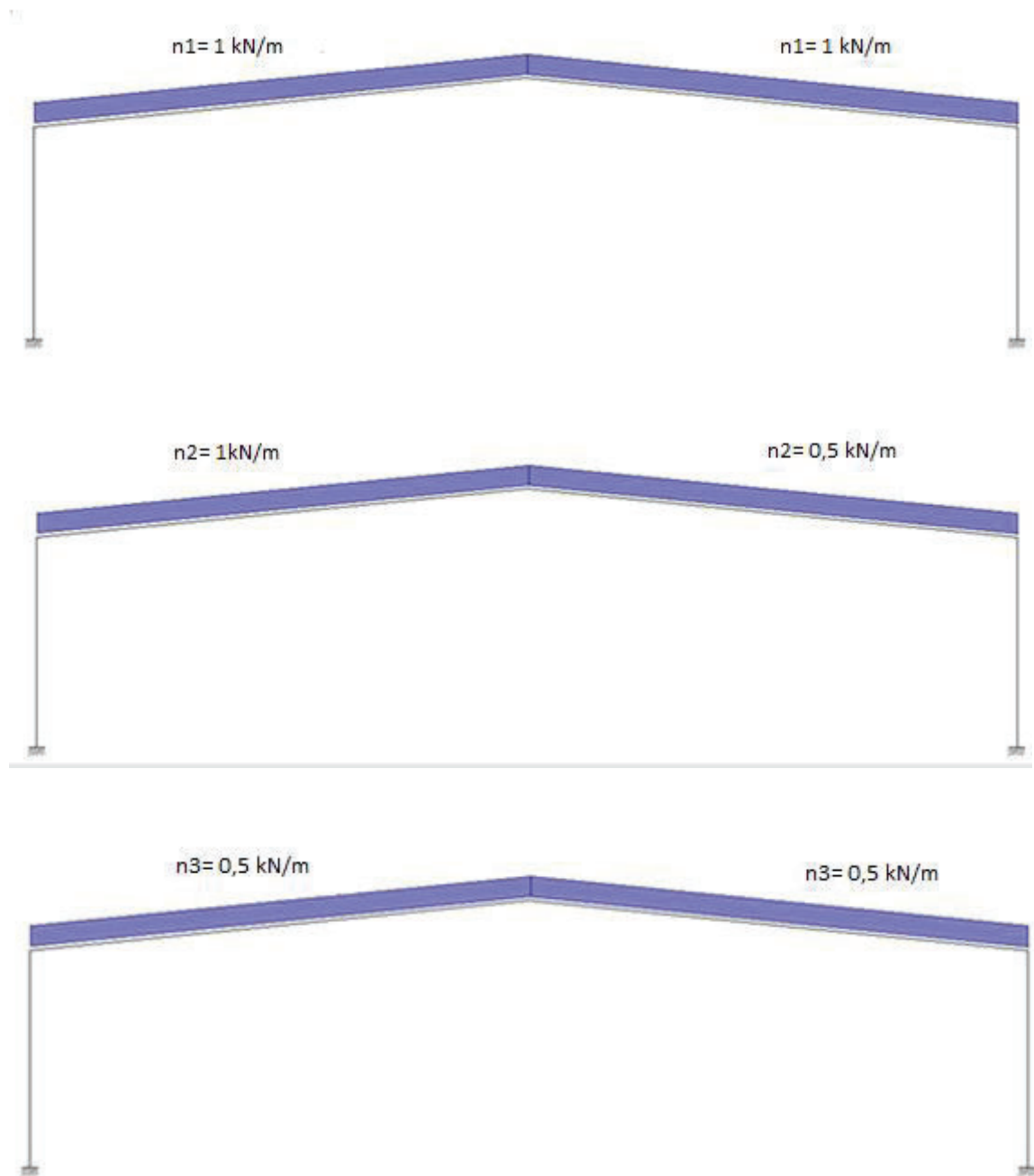


Figura 21 Situaciones de nieve sobre pórtico interior. (n1, n2 y n3)

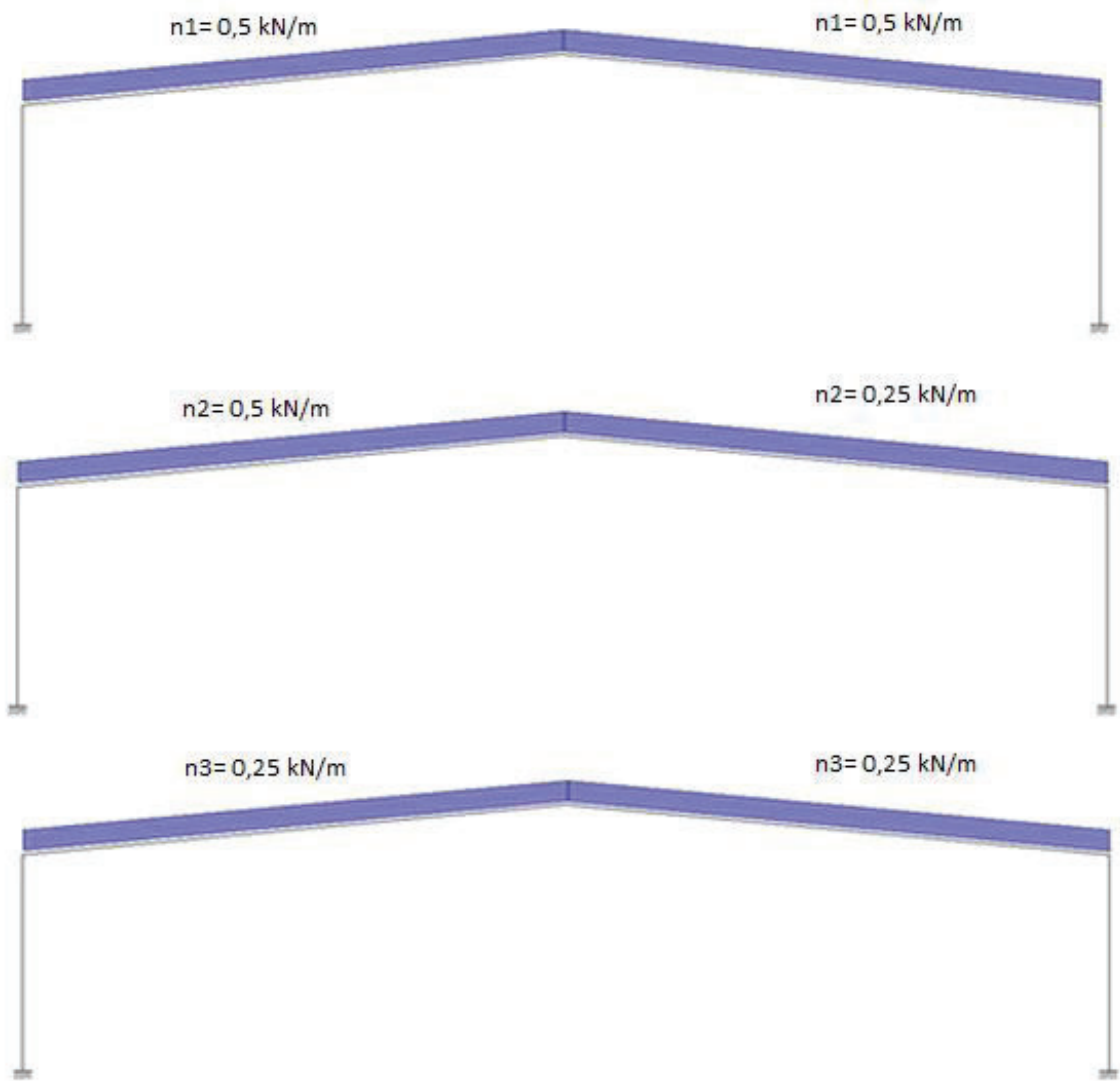


Figura 22 Situaciones de nieve en el pórtico de fachada (n1, n2 y n3)

2.5.3 Acciones Accidentales.

2.5.3.1 Sismo

Las acciones sísmicas se determinan de acuerdo con la norma NCSE-02: Norma de construcción sismorresistente: parte general y edificación.

El edificio objeto de estudio, de importancia moderada, está situado en Lorquí (Murcia), por lo que, según el anexo 1 de la norma, tiene una aceleración básica $a_b = 0,12 g$, asociada a una peligrosidad sísmica con una probabilidad de excedencia del 10 % en 50 años o un periodo de retorno de 475 años.

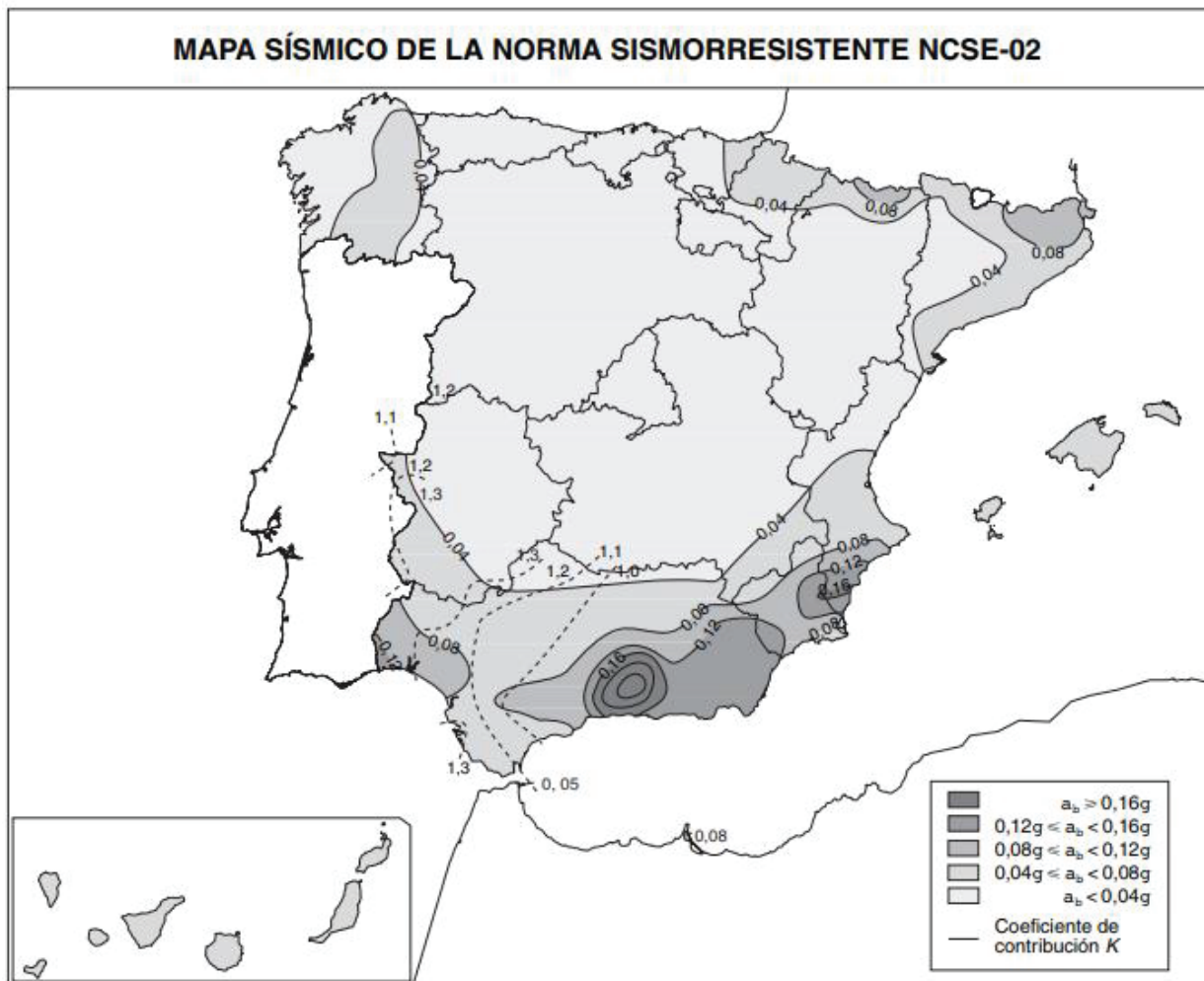


Figura 23 Mapa sísmico de la Norma Sismorresistente NCSE-02

La NCSE-02 excluye la aplicación de la misma “*En las construcciones de importancia moderada*”, por lo que, en este caso, y para simplificar el cálculo no se va a considerar la acción del sismo.

2.5.3.2 Fuego

El efecto de la acción del fuego en situación accidental de incendio está definido en el CTE DB-SI y en el RSCIEI (Reglamento de Seguridad contra incendios en los establecimientos industriales), así como en la EAE y en el EC3-parte 1.2.

La edificación objeto de estudio es una nave industrial sin uso específico, por lo que no es necesario el cálculo de la acción de incendio.

2.5.3.3 Impacto

Las acciones sobre un edificio causadas por un impacto dependen de la masa, de la geometría y de la velocidad del cuerpo impactante, así como de la capacidad de deformación y de amortiguamiento tanto del cuerpo como del elemento contra el que impacta. Quedan recogidas en el CTE DB SE-AE.4.3.

Salvo que se adopten medidas de protección, cuya eficacia debe verificarse, con el fin de disminuir la probabilidad de ocurrencia de un impacto o de atenuar sus consecuencias en caso de producirse, los elementos resistentes afectados por un impacto deben dimensionarse teniendo en cuenta las acciones debidas al mismo, con el fin de alcanzar una seguridad estructural adecuada.

El impacto desde el interior debe considerarse en todas las zonas cuyo uso suponga la circulación de vehículos. En este caso se corresponde con el posible impacto de manutención cargada.

En el CTE DB SE-A.4.3 se establece: *“En zonas en las que se prevea la circulación de carretillas elevadoras, el valor de cálculo de la fuerza estática equivalente debida a su impacto será igual a cinco veces el peso máximo autorizado de la carretilla. Se aplicará sobre una superficie rectangular de 0,4 m de altura y una anchura de 1,5 m, o la anchura del elemento si es menor, y a una altura dependiente de la forma de la carretilla; en ausencia de información específica se supondrá una altura de 0,75 m por encima del nivel de rodadura”*.

Las características de la carretilla considerada deben reflejarse en la memoria del proyecto y en las instrucciones de uso y mantenimiento. En este caso al desconocer el medio de manutención que se utiliza, se considera la carretilla tipo FL2 normalizada en la parte 1.1 del EC1.

Esta carretilla es capaz de transportar 15 KN y tiene un peso de neto de 31 KN, por lo que el Peso máximo autorizado (PMA) de la misma es de 46 KN.

La carga a considerar para esta acción accidental (A_d) es, según lo anteriormente comentado, de:

$$A_d = 5 \text{ PMA} = 5 \cdot 46 = 230 \text{ KN}$$

Aplicada sobre el pilar de un pórtico interior, en la dirección probable de choque de la carretilla y a una altura de 0,75 m del suelo, al no conocerse la casa comercial de la misma.

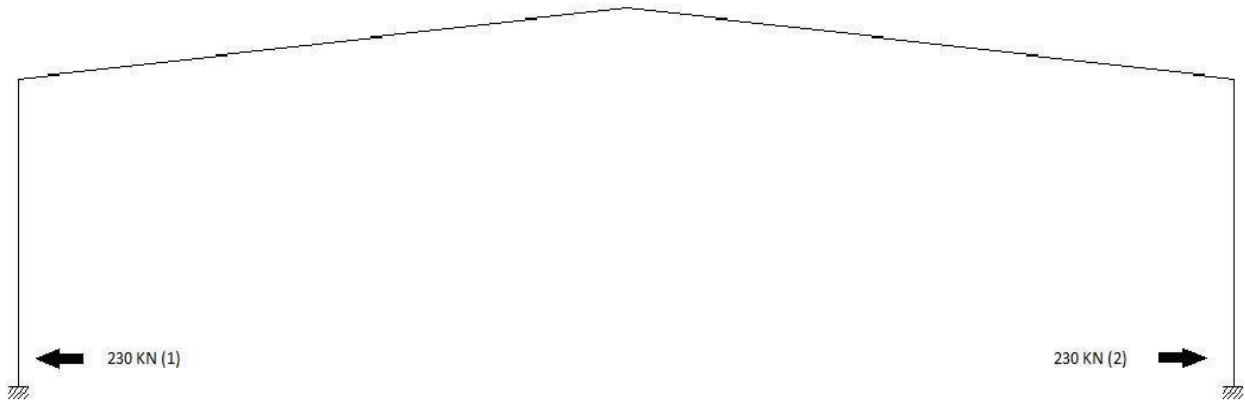


Figura 24 Acciones de impacto sobre pórticos interiores (Situación 1 y 2)

2.6 Combinación de acciones.

Una vez calculadas todas las cargas que influyen en el dimensionamiento de la estructura, se procede a estudiar cómo se deben combinar para garantizar el cumplimiento de las diferentes exigencias básicas fijadas por el CTE, tanto la SE1: Resistencia y Estabilidad, como la SE2: Aptitud al servicio

2.6.1 Resistencia y estabilidad

A efectos de la verificación de la exigencia SE1 se deben considerar las combinaciones de acciones en situaciones persistentes o transitorias, mediante la expresión:

$$\sum_{j \geq 1} \gamma_{G,j} \cdot G_{k,j} + \gamma_P \cdot P + \gamma_{Q,1} \cdot Q_{k,1} + \sum_{i > 1} \gamma_{Q,i} \cdot \psi_{0,i} \cdot Q_{k,i}$$

Los coeficientes parciales de seguridad a utilizar son los que aparecen en la tabla 4.1 del CTE DB SE, y que se resumen a continuación.

Acción	Favorable	Desfavorable
G	0,8	1,35
Q	0	1,5

Tabla 25 Coeficientes parciales de seguridad (Resistencia).

Los coeficientes de combinación (Ψ_o) para las acciones variables, se obtienen de la tabla 4.2 del CTE DB SE, que para las acciones del presente cálculo son:

Acción	Uso (Q)	Viento (V)	Nieve (N)
Ψ_o	No combina	0,6	0,5

Tabla 26 Coeficientes de combinación de acciones variables.

Con estos criterios se montan las combinaciones para la verificación de los Estados Límite Últimos (ELU). Solo hay que destacar dos cuestiones de interés a la hora de realizar esta combinatoria:

1. La sobrecarga de uso (Q) no puede aparecer combinada con ninguna otra acción variable.
2. Las acciones de viento interior (VIP o VIS) solo pueden aparecer cuando lo hagan alguna de las combinaciones de viento (V1-V7), y siendo ambas del mismo rol (principal o de acompañamiento).

Se obtienen 299 combinaciones de cálculo de ELU, para situaciones persistentes o transitorias.

Debido a la aparición de 4 acciones accidentales, como son el viento interior de presión (VIP) y succión (VIS) e impacto (Situación 1 y 2), se deben montar las combinaciones correspondientes a situaciones accidentales o extraordinarias, mediante la expresión:

$$\sum_{j \geq 1} \gamma_{G,j} \cdot G_{k,j} + \gamma_P \cdot P + A_d + \gamma_{Q,1} \cdot \Psi_{1,1} \cdot Q_{k,1} + \sum_{i > 1} \gamma_{Q,i} \cdot \Psi_{2,i} \cdot Q_{k,i}$$

Cabe destacar que las acciones accidentales de viento (VIP o VIS) deben aparecer siempre acompañadas del viento exterior, actuando ambas como acción accidental

Acción	Uso (Q)	Viento (V)	Nieve (N)
Ψ_1	0	0,5	0,2
Ψ_2	0	0	0

Tabla 27 Coeficientes de simultaneidad de acciones variables.

Con estos criterios se obtienen 78 combinaciones correspondientes a las situaciones extraordinarias.

2.6.2 Aptitud al servicio

A efectos de comprobación de la exigencia SE2: Aptitud al servicio, fijada en el CTE DB SE, se deben considerar distintos tipos de combinaciones, en función del criterio que se vaya a verificar en cada caso (Descritos en el CTE DB SE.4.3).

En el dimensionamiento de los diferentes elementos que forman parte de la estructura, se deben considerar las combinaciones características, sin la presencia de acciones permanentes (G), para considerar las flechas activas, en la evaluación del criterio de **integridad de los elementos constructivos** y las combinaciones cuasipermanentes, para la comprobación del criterio de **apariencia de la obra**. Las acciones accidentales no se consideran en la verificación de la exigencia de aptitud al servicio, por tanto, las acciones a combinar son: G, Q, N1, N2, N3, V1, V2, V3, V4, V5, V6, V7, VIP y VIS.

Los efectos debidos a las acciones de corta duración que pueden resultar irreversibles, se determinan mediante combinación de acciones característica, a partir de la expresión:

$$\sum_{j \geq 1} G_{k,j} + P + Q_{k,1} + \sum_{i > 1} \Psi_{0,i} \cdot Q_{k,i}$$

Si se combinan estas acciones siguiendo los criterios anteriormente comentados, se obtienen un total de 130 combinaciones.

Los efectos debidos a las acciones de larga duración, se determinan mediante combinación de acciones cuasipermanente, a partir de la expresión:

$$\sum_{j \geq 1} G_{k,j} + P + \sum_{i \geq 1} \Psi_{2,i} \cdot Q_{k,i}$$

Como los coeficientes de simultaneidad Ψ_2 de las acciones variables presentes en este proyecto son iguales a 0, solo existe una posible combinación para la verificación del criterio de apariencia de obra, que es G.

2.6.3 Seguridad al vuelco

Para la combinación del ELU de equilibrio de las zapatas se deben considerar una serie de combinaciones según lo establecido en el CTE DB SE.4.2.2, que para situaciones permanentes o transitorias debe ser de la forma:

$$\sum_{j \geq 1} \gamma_{G,j} \cdot G_{k,j} + \gamma_P \cdot P + \gamma_{Q,1} \cdot Q_{k,1} + \sum_{i > 1} \gamma_{Q,i} \cdot \Psi_{0,i} \cdot Q_{k,i}$$

Según la tabla 2.1 del CTE DB SE-C los coeficientes de seguridad de las acciones (γ_F) a utilizar en la expresión de combinación (valores de γ_G y γ_Q) son siempre iguales a la unidad y los valores de Ψ_0 son mostrados en la Figura 25.

Situación de dimensionado	Tipo	Materiales		Acciones	
		γ_R	γ_M	γ_E	γ_F
	Hundimiento	3,0 ⁽¹⁾	1,0	1,0	1,0
	Deslizamiento	1,5 ⁽²⁾	1,0	1,0	1,0
	Vuelco ⁽²⁾				
	Acciones estabilizadoras	1,0	1,0	0,9 ⁽³⁾	1,0
	Acciones desestabilizadoras	1,0	1,0	1,8	1,0
	Estabilidad global	1,0	1,8	1,0	1,0
	Capacidad estructural	- ⁽⁴⁾	- ⁽⁴⁾	1,6 ⁽⁵⁾	1,0
Persistente o transitoria	Pilotes				
	Arrancamiento	3,5	1,0	1,0	1,0
	Rotura horizontal	3,5	1,0	1,0	1,0

*Figura 25 Coeficientes de seguridad parciales para el cálculo de cimentaciones.
(Tabla 2.1 del CTE DB SE-C)*

Los efectos de las acciones sobre los puntos de vuelco (momentos estabilizadores o desestabilizadores) son multiplicados por los coeficientes γ_E mostrados en la ilustración 24, que son 0,9 si el efecto es estabilizador o 1,8 si el efecto es desestabilizador.

Si se combinan todas las acciones siguiendo este criterio se obtienen 151 combinaciones de vuelco.

2.6.4 Agotamiento del terreno

Para la combinación de la carga unitaria sobre el terreno se deben verificar todas las combinaciones en situación persistente o transitoria, con los coeficientes de seguridad parciales de las acciones establecidas en el CTE DB SE-C, que tal y como se muestra en la ilustración 25 son siempre iguales a la unidad.

Situación de dimensionado	Tipo	Materiales		Acciones	
		γ_R	γ_M	γ_E	γ_F
	Hundimiento	3,0 ⁽¹⁾	1,0	1,0	1,0
	Deslizamiento	1,5 ⁽²⁾	1,0	1,0	1,0
	Vuelco ⁽²⁾				
	Acciones estabilizadoras	1,0	1,0	0,9 ⁽³⁾	1,0
	Acciones desestabilizadoras	1,0	1,0	1,8	1,0
	Estabilidad global	1,0	1,8	1,0	1,0
	Capacidad estructural	- ⁽⁴⁾	- ⁽⁴⁾	1,6 ⁽⁵⁾	1,0
Persistente o transitoria	Pilotes				
	Arrancamiento	3,5	1,0	1,0	1,0
	Rotura horizontal	3,5	1,0	1,0	1,0

*Figura 26 Coeficientes de seguridad parciales para el cálculo de cimentaciones.
(Tabla 2.1 del CTE DB SE-C)*

Los coeficientes y combinaciones son idénticos a los considerados en el vuelco de zapatas, por tanto, se obtendrán 151 combinaciones iguales a las establecidas para la condición de seguridad al vuelco.

Capítulo 3

PÓRTICO INTERIOR

3.1 Determinación de esfuerzos

Una vez definida la geometría de los pórticos interiores, los materiales y secciones a considerar, las acciones actuantes sobre los mismos y las combinaciones de las mismas a realizar, se obtienen los esfuerzos y deformaciones para los elementos del pórtico interior mediante el empleo del programa CYPECAD en su versión educacional.

Se introducen todos los elementos del pórtico interior (geometría, materiales, cargas y combinaciones), y se obtienen los listados de las solicitaciones a los que se ve sometida la estructura para cada una de las combinaciones de cálculo. Los resultados obtenidos del programa son listados de:

- Deformaciones de nudos
- Esfuerzos de las barras
- Reacciones en los nudos

No se adjuntan completos en esta publicación, pues resultan excesivamente extensos (En el caso de los esfuerzos son cuatro barras, con tres puntos por barra y 377 combinaciones, es decir, $12 \cdot 377$ líneas). Por tanto, en el cálculo de cada elemento se destacan las combinaciones y esfuerzos que resulten dimensionantes.

Cabe destacar que el cálculo que se expone se realiza para todas las combinaciones de acciones posibles, mostrándose únicamente las más desfavorables. El perfil de partida utilizado es el IPE 360 para los pilares y el HEB 240 para las jácenas, cuyas características se muestran en las tablas 27 y 28 respectivamente. (Obtenidas del prontuario ENSIDESA).

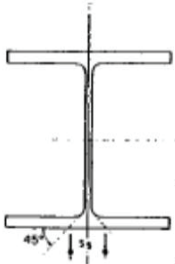
IPE 360	
	$A = 7270 \text{ mm}^2$
	$I_y = 162,7 \cdot 10^6 \text{ mm}^4$
	$W_y = 904 \cdot 10^3 \text{ mm}^3$
	$i_y = 150 \text{ mm}$
	$i_z = 37,9 \text{ mm}$
	$A_{vz} = 3510 \text{ mm}^2$

Tabla 28 Propiedades del perfil IPE 360.

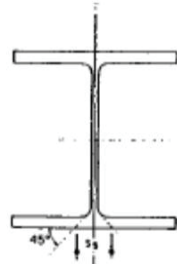
HEB 240	
	$A = 10600 \text{ mm}^2$
	$I_y = 112,6 \cdot 10^6 \text{ mm}^4$
	$W_y = 938 \cdot 10^3 \text{ mm}^3$
	$i_y = 103 \text{ mm}$
	$i_z = 60,8 \text{ mm}$
	$A_{vz} = 3323 \text{ mm}^2$

Tabla 29 Propiedades del perfil HEB 240.

3.2 Dimensionamiento de pilares

3.2.1 E.L.S Deformación

En el cálculo del estado límite de servicio de deformación del pilar se van a comprobar los criterios de Integridad de los elementos constructivos y de Apariencia de obra, interpretando que en este tipo de edificaciones el confort de los usuarios no se ve afectado. El cálculo se realiza conforme a lo establecido en CTE DB SE.4.3.3.2.

3.2.1.1 Criterio de Integridad de los elementos constructivos

Cuando se considere este criterio, se considera que la estructura global tiene suficiente rigidez lateral, si ante cualquier combinación de acciones característica, el desplome es menor de:

- Desplome total: $\frac{1}{500}$ de la altura total del edificio;
- Desplome local: $\frac{1}{250}$ de la altura de la planta.

El desplome es la diferencia de flecha entre los extremos de un pilar. Se puede generalizar como la máxima flecha relativa.

Las combinaciones a comprobar son todas las características, es decir:

$$\sum_{j=1} G_{k,j} + P + Q_{k,1} + \sum_{i=1} \Psi_{0,i} \cdot Q_{k,i}$$

Tras introducir las acciones en CYPE y analizar los resultados, la mayor flecha producida en la cabeza de los pilares es de 13,368 mm.

Se adopta como criterio de comprobación que el desplome relativo activo máximo sea de 1/250:

$$\delta_r = \frac{\delta}{h} < \frac{1}{250} \rightarrow \frac{0,013368}{7} = 1,909 \cdot 10^{-3} < 4 \cdot 10^{-3}$$

El perfil **IPE 360 cumple** el criterio de integridad de los elementos constructivos del E.L.S Deformación.

3.2.1.2 Criterio de Apariencia de obra

Cuando se considera este criterio, se admite que la estructura tiene suficiente rigidez lateral, si ante cualquier combinación de acciones cuasipermanente, el desplome relativo es menor que $\frac{1}{250}$.

Las combinaciones cuasipermanentes son del tipo:

$$\sum_{j=1} G_{k,j} + P + \sum_{i=1} \Psi_{2,i} \cdot Q_{k,i}$$

Para la comprobación de este criterio, el coeficiente de combinación para las acciones variables tiene un valor 0, por lo que únicamente es válida la combinación de cargas permanentes.

Tras introducir las acciones en CYPE y analizar los resultados, la mayor flecha producida en la cabeza de los pilares es de 2,255 mm.

$$\delta_{r=} \frac{\delta}{h} < \frac{1}{250} \rightarrow \frac{0,002255}{7} = 3,221 \cdot 10^{-4} < 4 \cdot 10^{-3}$$

El perfil **IPE 360** **cumple** el criterio de apariencia de obra del E.L.S Deformación.

3.2.2 E.L.U. Resistencia

En el cálculo de este estado límite último se comprueba, según lo expuesto en CTE DB SE-A.6.2, que en ninguna sección de la barra se sobrepasa la tensión máxima del material. Al ser el axil casi constante, se debe buscar el punto de máximo momento positivo y negativo para realizar la comprobación en ese punto. Como criterio de diseño, destacar que, se permite el uso de refuerzos en zonas iniciales y finales del elemento, con una limitación de 2 metros.

Tanto la comprobación de resistencia como la de pandeo se deben realizar para las combinaciones que den como resultado los mayores valores de momentos flectores, y en este caso, el esfuerzo solicitante de cálculo pésimo se produce en el nudo 22 para la combinación de acciones 1,35 G + 1,5 Q, por lo que las comprobaciones de resistencia y pandeo se realizarán en esta combinación.

Esfuerzo	Inicio barra	Final barra
M _{Ed} (KN·m)	-90,99	140,68
N _{Ed} (KN)	-59,327	-59,327
V _{Ed} (KN)	-33,327	-33,327

Tabla 30 Esfuerzos del pilar en la combinación de esfuerzos pésimos.

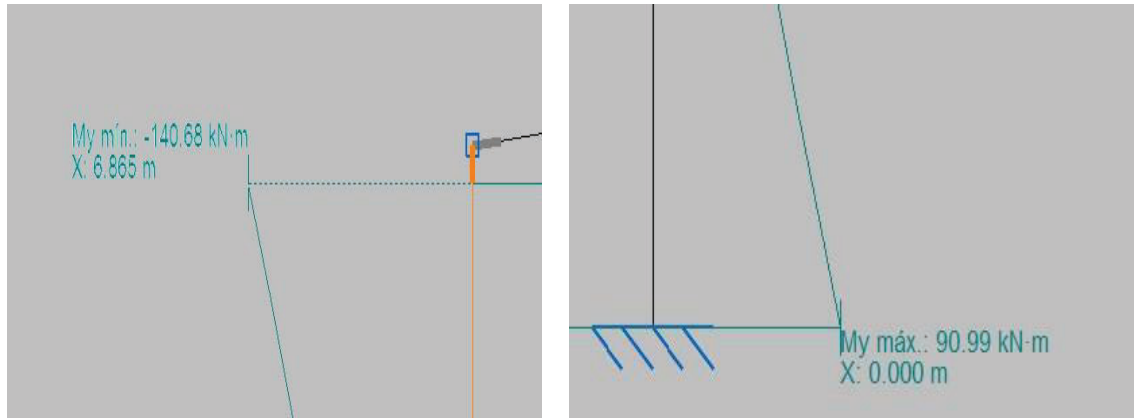


Ilustración 27 Diagrama de momentos flectores para la combinación pésima.

La ley de momentos flectores de la barra de estudio es:

$$M_{Ed} = -90,99 + 33,327 \cdot x \text{ KN/m}$$

3.2.2.1 Interacción del cortante (CTE DB SE-A.6.2.4)

Para un perfil IPE 360, con el cortante de la hipótesis de cálculo $V_{Ed} = 33,327 \text{ KN}$:

$$V_{c,Rd} = V_{pl,Rd} = A_{vz} \frac{f_{yd}}{\sqrt{3}} = 3510 \frac{275/1,05}{\sqrt{3}} = 530749,85 \text{ N} = 530,75 \text{ KN}$$

$$V_{Ed} = 33,327 < 0,5 \cdot V_{pl,Rd} = 265,37 \text{ KN}$$

Por tanto, no hay interacción del esfuerzo cortante.

3.2.2.2 Comprobación del perfil IPE 360

Al no existir interacción del cortante, se debe comprobar que el momento de cálculo no supere, en ninguna sección de la barra, al momento flector resistente $M_{c,Rd}$.

Éste último dato lo proporciona CYPE, y tiene un valor de: $M_{c,Rd} = 266,88 \text{ mKN}$.

$$M_{c,Rd} = 266,88 \text{ mKN} > M_{Ed} = 90,99 \text{ mKN}$$

$$M_{c,Rd} = 266,88 \text{ mKN} > M_{Ed} = 140,68 \text{ mKN}$$

Por lo que, en ninguna sección el momento de cálculo supera al momento resistente, se puede decir que el perfil **IPE 360 cumple**.

3.2.3 E.L.U. Pandeo

Una vez comprobado el cumplimiento de los estados límite de servicio y el estado límite último de resistencia, se procede a comprobar el estado límite último de pandeo según lo establecido en el CTE DB SE-A.6.3.2.

En esta comprobación se debe verificar que la jácena no supera la tensión crítica de pandeo en ninguno de los dos planos fundamentales de trabajo, el plano del pórtico (XZ) y el plano perpendicular (YZ).

El programa utilizado ofrece todos los valores del cálculo de la comprobación del E.L.U de pandeo:

La resistencia de cálculo a pandeo $N_{b,Rd}$ en una barra comprimida viene dada por:

$$N_{b,Rd} = \chi \cdot A \cdot f_{yd}$$

$$N_{b,Rd}: \underline{658,58 \text{ kN}}$$

Dónde:

A : Área de la sección bruta para las secciones de clase 4. A : 72,70 cm²

f_{yd} : Resistencia de cálculo del acero. f_{yd} : 261,9 MPa

$$f_{yd} = f_y / \gamma_{MI}$$

Siendo:

f_y : Límite elástico. (CTE DB SE-A, Tabla 4.1) f_y : 275,0 MPa

γ_{MI} : Coeficiente parcial de seguridad del material. γ_{MI} : 1,05

χ : Coeficiente de reducción por pandeo

$$\chi = \frac{1}{\phi + \sqrt{\phi^2 - (\bar{\lambda}_k)^2}} \leq 1$$

$$\chi_y: 0,82$$

$$\chi_z: 0,35$$

Siendo:

$$\phi = 0,5 \cdot \left[1 + \alpha \cdot (\bar{\lambda}_k - 0,2) + (\bar{\lambda}_k)^2 \right]$$

$$\phi_y: 0,82$$

$$\phi_z: 1,83$$

α : Coeficiente de imperfección elástica.

α_y : 0,21

α_z : 0,34

λ : Esbeltez reducida.

$$\bar{\lambda} = \sqrt{\frac{A \cdot f_y}{N_{cr}}}$$

λ_y : 0,76

λ_z : 1,49

N_{cr} : Axil crítico elástico de pandeo, obtenido como el menor de los siguientes valores:

$N_{cr,y}$: Axil crítico elástico de pandeo por flexión respecto al eje Y.

$N_{cr,y}$: 3496,19 kN

$N_{cr,z}$: Axil crítico elástico de pandeo por flexión respecto al eje Z.

$N_{cr,z}$: 900,35 kN

$N_{cr,T}$: Axil crítico elástico de pandeo por torsión.

$N_{cr,T}$: ∞ kN

Por lo que: N_{cr} : 900,35 kN

Siendo los valores de los axiles de cálculo en la barra de 59,327 kN y de 59,327 kN, se puede afirmar que el perfil **IPE 360 cumple** con el E.L.U de pandeo.

3.3 Dimensionamiento de las jácenas

3.3.1 E.L.S. Deformación

En el cálculo del estado límite de servicio de la jácena se va a comprobar los criterios de integridad de los elementos constructivos y de apariencia de obra, interpretando que en este tipo de edificaciones el confort de los usuarios no es un criterio relevante. El cálculo se realiza conforme a lo establecido en CTE DB SE.4.3.3.1.

3.3.1.1 Criterio de Integridad de los elementos constructivos

Cuando se considere este criterio, se admite que la estructura horizontal de un piso o cubierta es suficientemente rígida, si para cualquiera de sus piezas, ante cualquier combinación de acciones característica, considerando solo las deformaciones que se producen después de la puesta en obra del elemento, la flecha relativa es menor que 1/300 en este caso.

Las combinaciones a comprobar son todas las características, es decir:

$$\sum_{j \geq 1} G_{k,j} + P + Q_{k,1} + \sum_{i > 1} \psi_{0,i} \cdot Q_{k,i}$$

Tras introducir las acciones en CYPE y analizar los resultados, la mayor flecha producida por la envolvente de esfuerzos que actúan sobre la barra es de 17,418 mm, producida en $x = 6,102$ m del nudo que une un pilar y jácena.

Finalmente se comprueba que la flecha relativa no supera el valor máximo adoptado por la norma de 1/300:

$$f_{r,ij} = \frac{|f_i - f_j|}{2|x_i - x_j|} < \frac{1}{300} \rightarrow \frac{0,017418}{2 \cdot 6,102} = 1,427 \cdot 10^{-3} < 3,33 \cdot 10^{-3}$$

Por lo que el perfil **HEB 240** cumple el criterio de integridad de los elementos constructivos.

3.3.1.2 Criterio de Apariencia de obra

Cuando se considere este criterio, se admite que la estructura horizontal de un piso o cubierta es suficientemente rígida si, para cualquiera de sus piezas, ante cualquier combinación de acciones cuasipermanente, la flecha relativa es menor que 1/300.

Las combinaciones cuasipermanentes son del tipo:

$$\sum_{j=1} G_{k,j} + P + \sum_{i=1} \psi_{2,i} \cdot Q_{k,i}$$

Para la comprobación de este criterio, el coeficiente de combinación para las acciones variables tiene un valor 0, por lo que únicamente es válida la combinación de cargas permanentes.

Tras introducir las acciones en CYPE y analizar los resultados, la mayor flecha producida por la envolvente de esfuerzos que actúan sobre la barra es de 6,620 mm, producida en $x = 4,129$ m del nudo que une un pilar y jácena.

Finalmente se comprueba que la flecha relativa no supera el valor máximo adoptado por la norma de 1/300:

$$f_{r,ij} = \frac{|f_i - f_j|}{2|x_i - x_j|} < \frac{1}{300} \rightarrow \frac{0,006620}{2 \cdot 4,129} = 8,01 \cdot 10^{-4} < 3,33 \cdot 10^{-3}$$

Por lo que el perfil **HEB 240** cumple el criterio de apariencia de obra.

3.3.2 E.L.U. Resistencia

En el cálculo de este estado límite último se comprueba, según lo expuesto en CTE DB SE-A.6.2, que en ninguna sección de la barra se sobrepasa la tensión máxima del material. Al ser el axil casi constante, se debe buscar el punto de máximo momento positivo y negativo para realizar la comprobación en ese punto. Como criterio de diseño, destacar que se permite el uso de refuerzos en zonas iniciales y finales del elemento, con una limitación de 2 m.

Tanto la comprobación de resistencia como la de pandeo se deben realizar para las combinaciones que den como resultado los mayores valores de momentos flectores, y en este caso, el esfuerzo solicitante de cálculo pésimo se produce para la combinación de acciones 1,35 G + 1,5 Q, por lo que las comprobaciones de resistencia y pandeo se realizarán en esta combinación.

Esfuerzo	Inicio barra	Final barra
M_{Ed} (KN·m)	-136,67	79,15
N_{Ed} (KN)	-38,50	-23,362
V_{Ed} (KN)	-47,796	22,670

Tabla 31 Esfuerzos de la jácena en la combinación de esfuerzos pésimos.

La carga sobre la jácena en esta hipótesis es:

$$P_d = \frac{|V_{Ed,i} - V_{Ed,j}|}{L} = \frac{(-47,796 - 22,670)}{10,05} = -7,01 \text{ KN/m}$$

La ley de momentos flectores de la barra de estudio es:

$$M_{Ed} = -136,67 + 47,796 \cdot x - 7,01 \frac{x^2}{2} \text{ KN/m}$$

Y la ley de cortantes es:

$$V_{Ed} = -47,796 + 7,01 \cdot x \text{ KN}$$

3.3.2.1 Interacción del cortante (CTE DB SE-A.6.2.4)

Para un perfil HEB 240, con el cortante de la hipótesis de cálculo $V_{Ed} = 40,063 \text{ KN}$:

$$V_{c,Rd} = V_{pl,Rd} = A_{vz} \frac{f_{yd}}{\sqrt{3}} = 3323 \frac{275/1,05}{\sqrt{3}} = 502473,43 \text{ N} = 502,47 \text{ KN}$$

$$V_{ed} = 47,796 < 0,5 V_{pl,Rd} = 251,235 \text{ KN}$$

Por tanto, no hay interacción del esfuerzo cortante.

3.3.2.2 Comprobación del perfil HEB 240

Al no existir interacción del cortante, se debe comprobar que el momento de cálculo no supere, en ninguna sección de la barra, al momento flector resistente $M_{c,Rd}$.

Éste último dato lo proporciona CYPE, y tiene un valor de: $M_{c,Rd} = 321,12$ mKN.

$$M_{c,Rd} = 321,12 \text{ mKN} > M_{Ed} = 136,65 \text{ mKN}$$

$$M_{c,Rd} = 321,12 \text{ mKN} > M_{Ed} = 79,14 \text{ mKN}$$

Por lo que, en ninguna sección el momento de cálculo supera al momento resistente, se puede decir que el perfil **HEB 240 cumple**.

3.3.3 E.L.U. Pandeo

Una vez comprobado el cumplimiento de los estados límite de servicio y el estado límite último de resistencia, se procede a comprobar el estado límite último de pandeo según lo establecido en el CTE DB SE-A.6.3.2.

En esta comprobación se debe verificar que la jácena no supera la tensión crítica de pandeo en ninguno de los dos planos fundamentales de trabajo, el plano del pórtico (XZ) y el plano perpendicular (YZ).

El programa utilizado ofrece todos los valores del cálculo de la comprobación del E.L.U de pandeo:

La resistencia de cálculo a pandeo $N_{b,Rd}$ en una barra comprimida viene dada por:

$$N_{b,Rd} = \chi \cdot A \cdot f_{yd}$$

$$N_{b,Rd} : \underline{\underline{668,27 \text{ kN}}}$$

Dónde:

A : Área de la sección bruta para las secciones de clase 1, 2 y 3.

$$A: 106,0 \text{ cm}^2$$

f_{yd} : Resistencia de cálculo del acero.

$$f_{yd}: 261,9 \text{ MPa}$$

$$f_{yd} = f_y / \gamma_{M1}$$

Siendo:

f_y : Límite elástico. (CTE DB SE-A, Tabla 4.1)

$$f_y: 275,0 \text{ MPa}$$

γ_{M1} : Coeficiente parcial de seguridad del material.

$$\gamma_{M1}: 1,05$$

χ : Coeficiente de reducción por pandeo.

$$\chi = \frac{1}{\phi + \sqrt{\phi^2 - (\bar{\lambda}_k)^2}} \leq 1$$

$$\chi_y: 0,58$$

$$\chi_z: 0,24$$

Siendo:

$$\phi = 0,5 \cdot \left[1 + \alpha \cdot (\bar{\lambda}_k - 0,2) + (\bar{\lambda}_k)^2 \right]$$

$$\phi_y: 1,21$$

$$\phi_z: 1,08$$

α : Coeficiente de imperfección elástica.

$$\alpha_y: 0,44$$

$$\alpha_z: 0,57$$

λ : Esbeltez reducida.

$$\bar{\lambda} = \sqrt{\frac{A \cdot f_y}{N_{cr}}}$$

$$\lambda_y: 1,15$$

$$\lambda_z: 1,67$$

N_{cr} : Axil crítico elástico de pandeo, obtenido como el menor de los siguientes valores:

$N_{cr,y}$: Axil crítico elástico de pandeo por flexión respecto al eje Y.

$$N_{cr,y} : 3481,62 \text{ kN}$$

$N_{cr,z}$: Axil crítico elástico de pandeo por flexión respecto al eje Z.

$$N_{cr,z} : 1485,91 \text{ kN}$$

$N_{cr,T}$: Axil crítico elástico de pandeo por torsión.

$$N_{cr,T} : \infty$$

Por lo que: N_{cr} : 1485,91 kN

Siendo los valores de los axiles de cálculo en la barra de 38,50 kN y de 23,362 kN, se puede afirmar que el perfil **HEB 240 cumple** con el E.L.U de pandeo.

3.4 Dimensionamiento de las placas de anclaje

Una vez dimensionado el pórtico interior, se procede a calcular la placa de anclaje que une el pilar con la cimentación.

La combinación de acciones que genera una mayor flexión sobre la placa de anclaje es la misma que se ha considerado para el dimensionamiento del pilar, es decir 1,35 G + 1,5 Q.

Para esta combinación, los esfuerzos máximos en la base del pilar (que son transmitidos a la cimentación) son:

$$N_{Ed} = -59,327 \text{ KN} \quad V_{Ed} = -33,327 \text{ KN} \quad M_{Ed} = -90,99 \text{ KN}\cdot\text{m}$$

Tal y como se indica en el apartado 2.4, la zapata donde se ancla el pilar es de hormigón HA-30 ($\gamma_c = 1,5$) y el material de la placa, cartelas y pernos es acero S275JR ($\gamma_M = 1,05$). Los pernos se colocan mecanizados (mediante roscas) y se sitúan a una distancia $d' = 40$ mm del borde de la placa, mientras que el espesor de la placa adoptado para el predimensionamiento es de 20 mm.

Con estos datos, el programa de cálculo CYPE puede generar y dimensionar, con las dimensiones óptimas para que se cumplan todas las comprobaciones que marca el CTE DB SE-A, las placas de anclaje necesarias para la estructura objeto de estudio.

El dimensionamiento óptimo concluye con las siguientes disposiciones:

- 4 pernos de $\varnothing 20$ mm S275JR anclados 700 mm.
- Placa de 550×350 mm² y espesor = 20 mm.
- Cartelas de $e = 7$ mm y $h = 150$ mm.

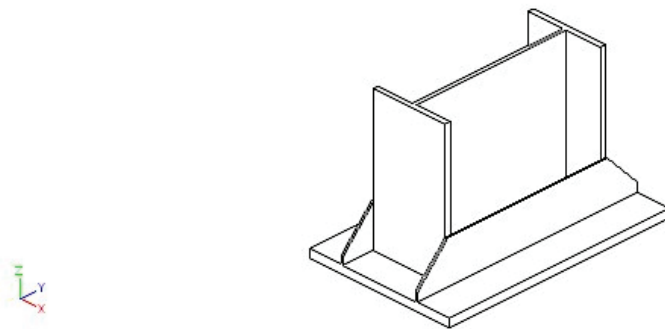


Figura 28 detalle de la placa de anclaje



Figura 29 Alzado y perfil de la placa de anclaje.

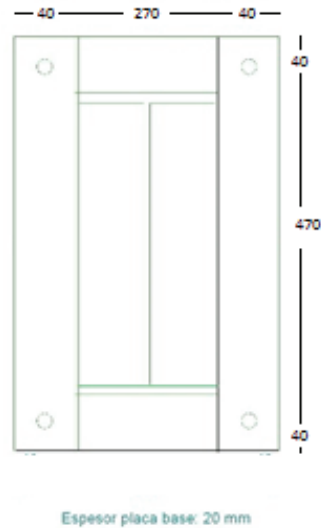


Figura 30 Planta de la placa de anclaje

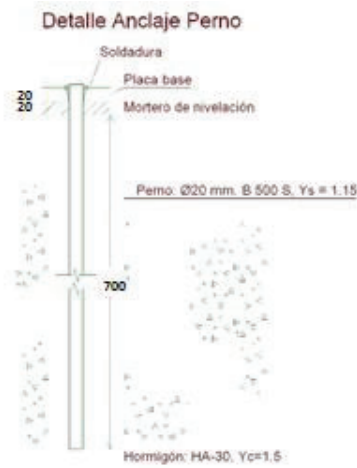


Figura 31 Detalle del anclaje del perno.

3.5 Dimensionamiento de las cimentaciones

En este apartado se procede a calcular las zapatas de los pórticos interiores. Los datos de partida son los perfiles y dimensiones de las placas obtenidas en apartados anteriores (pilar IPE 360 y placa 550x350x20).

Se consideran zapatas aisladas centradas, de canto 80 cm que deben ser capaces de soportar las acciones que provienen desde los pórticos interiores y a las cuales el terreno debe soportar.

En el apartado 2.4 se fijaron los materiales para las zapatas, tanto el hormigón HA-30 ($\gamma_c = 1,5$), como el acero de las armaduras B400SD ($\gamma_s = 1,15$). También en el apartado 2.4.4,

está establecido que la zapata reposa sobre una solera de asiento de 10 cm tal y como marca la EHE-08. Anejo 18.

En el proceso de cálculo se deben verificar los distintos estados límite últimos para garantizar la seguridad estructural de la cimentación y del terreno.

E.L.U de equilibrio, seguridad al vuelco.

E.L.U de agotamiento del terreno.

E.L.U de agotamiento de la estructura de cimentación.

3.5.1 E.L.U. De equilibrio. Seguridad al vuelco.

Para garantizar que se cumple este estado límite último, se debe cumplir la siguiente condición, que figura en el apartado 41 de la EHE-08:

$$\gamma_{d,estab} \cdot M_{d,estab}^h \geq \gamma_{d,desestab} \cdot M_{d,desestab}^h$$

Si se introducen las condiciones geométricas y de los materiales mencionadas anteriormente en el programa de cálculo CYPE, éste ofrece una serie de datos de salida como la geometría y la cuantía de armaduras para la zapata, y realiza las comprobaciones necesarias para garantizar la estabilidad desde el punto de vista estructural y del terreno para las combinaciones de cargas existentes.

En este caso, para la combinación de acciones más desfavorable, ofrece unas dimensiones de la zapata óptimas para cumplir la condición de seguridad al vuelco anteriormente nombrada. Las dimensiones establecidas son de 245x245 cm² y un canto de 80 cm.

3.5.2 E.L.U. De agotamiento del terreno

Para garantizar la seguridad desde el punto de vista de la estabilidad del terreno se deben cumplir tres comprobaciones, expuestas en CTE DB SE-C.4.3, en función de la tensión admisible del terreno y la tensión que produce la zapata en el mismo:

$$\sigma_{\max} < 1,25 \cdot \sigma_{\text{adm}}$$

$$\sigma_{\min} > 0$$

$$\sigma_{\text{med}} < \sigma_{\text{adm}}$$

Siendo la tensión admisible del terreno de 2,45 kg/cm².

Para la combinación de acciones más desfavorable en la base de los pilares, las cargas actuantes son:

$$N_{Ed} = -59,327 \text{ KN}$$

$$V_{Ed} = -33,327 \text{ KN}$$

$$M_{Ed} = -90,99 \text{ KN}\cdot\text{m}$$

El peso propio de la zapata es: $P = 0,8 \cdot 2,45 \cdot 2,45 \cdot 25 = 120,05 \text{ KN}$

Con estos datos se pueden realizar las comprobaciones necesarias:

$$\sigma_{\max} = \frac{N_{Ed+P}}{A} + \frac{M_{Ed}}{I} \cdot y = \frac{59,327 + 120,05}{2,45^2} + \frac{90,99}{\frac{1}{12} \cdot 2,45^4} \cdot \frac{2,45}{2} = 60,19 \frac{\text{KN}}{\text{m}^2}$$

$$60,19 \frac{\text{KN}}{\text{m}^2} = 0,6019 \frac{\text{Kg}}{\text{cm}^2} < 1,25 \cdot 2,45 \frac{\text{Kg}}{\text{cm}^2} \text{ Cumple}$$

$$\sigma_{\text{med}} = \frac{N_{Ed+P}}{A} = \frac{59,327 + 120,05}{2,45^2} = 29,88 \frac{\text{KN}}{\text{m}^2}$$

$$29,88 \frac{\text{KN}}{\text{m}^2} = 0,2988 \frac{\text{Kg}}{\text{cm}^2} < 2,45 \frac{\text{Kg}}{\text{cm}^2} \text{ Cumple}$$

$$\sigma_{\min} = \frac{N_{Ed+P}}{A} - \frac{M_{Ed}}{I} \cdot y = \frac{59,327 + 120,05}{2,45^2} - \frac{90,99}{\frac{1}{12} \cdot 2,45^4} \cdot \frac{2,45}{2} = 7,24 \frac{\text{KN}}{\text{m}^2}$$

$$\sigma_{\min} = 7,24 \frac{\text{KN}}{\text{m}^2} = 0,0724 > 0 \text{ Cumple}$$

Por lo que la zapata, con las dimensiones adoptadas, cumple el E.L.U. Agotamiento del terreno.

3.5.3 E.L.U. De agotamiento de la cimentación.

Para realizar el cálculo de este estado límite último es necesario conocer si se trata de una zapata tipo rígida o flexible, ya que para cada tipo el método de análisis es diferente según lo indicado en el apartado 58.4.2 de la EHE-08.

Para las zapatas tipo rígido, la distribución de deformaciones no es lineal a nivel de sección, y, por tanto, el método general de análisis más adecuado es el de bielas y tirantes, mientras que para las zapatas de tipo flexible la distribución de deformaciones a nivel de sección puede considerarse lineal, y es de aplicación la teoría general de flexión.

Una zapata puede considerarse rígida si el vuelo máximo es menor o igual que 2 veces el canto de la misma, de lo contrario, se considera flexible.

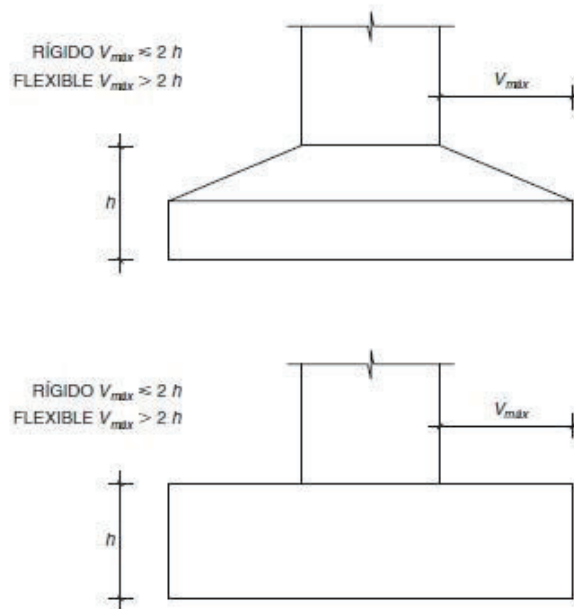


Figura 32 Condiciones de zapata rígida y flexible.

En el caso objeto de estudio, el canto (h) de la zapata es de 0,8 m, y el vuelo es de:

$$V_{máx} = \frac{2,45}{2} - \frac{0,55}{2} = 0,95 \text{ m} < 2 \cdot 0,8 \text{ m}$$

Siendo 0,55 el lado mayor de la placa de anclaje.

Por lo que estamos antes un caso de **zapata rígida**.

Al ser la zapata del tipo rígido, se utiliza para su cálculo el método de bielas y tirantes, como ya se ha comentado anteriormente, puesto que una zapata rígida es una región D (Una región D (región de discontinuidad) es una parte de una estructura en la que no sea válida la teoría general de flexión, es decir, donde no sean aplicables las hipótesis de Bernoulli-Navier o Kirchhoff).

El método de las bielas y tirantes consiste en sustituir la estructura, o parte de la estructura que constituya la región D, por una estructura de barras articuladas, que representa su comportamiento. Las barras comprimidas se denominan bielas y representan la compresión del hormigón. Las barras traccionadas se denominan tirantes y representan la fuerza de tracción de las armaduras.

La EHE-08 propone un modelo de bielas y tirantes que puede aplicarse si se cumplen unas condiciones específicas, en caso contrario se puede establecer otro modelo de bielas y tirantes.

Para el modelo que propone la EHE-08, la armadura principal de la zapata se obtiene para resistir la tracción T_d indicada en el modelo, que resulta:

Siendo el modelo:

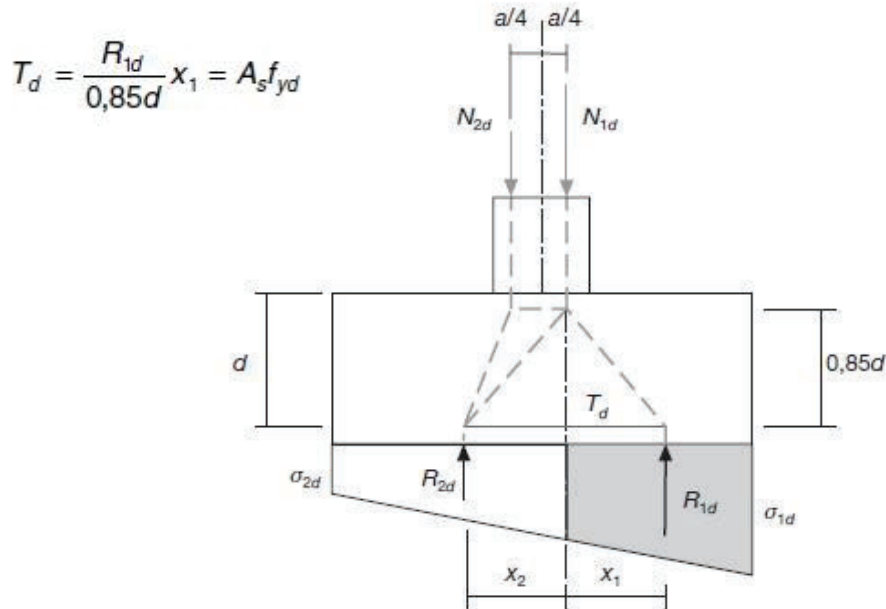


Figura 33 Modelo de bielas y tirantes propuesto.
(Figura 58.4.1.1.a EHE-08)

Con $f_{yd} \leq 400 \text{ N/mm}^2$ donde R_{1d} es la resultante de las tensiones del trapecio sombreado en el ancho de la zapata, y x_1 , la distancia del centro de gravedad del trapecio a la línea de carga de N_{1d} y las tensiones σ_{1d} y σ_{2d} las obtenidas teniendo en cuenta sólo las cargas transmitidas por la estructura.

En naves industriales, el modelo de bielas y tirantes es distinto al propuesto por la EHE-08, pues en la base se producen tracciones y compresiones, y no solo compresiones como en el modelo anteriormente descrito

Expuesto el modelo de bielas y tirantes, se introducen los datos geométricos y del terreno en el programa de cálculo CYPE, y se genera una zapata que cumple de manera eficiente las condiciones de seguridad al vuelco, agotamiento del terreno y de la cimentación, calculando la cuantía de armaduras de cálculo y mínimas para la combinación de acciones más desfavorable, expuesta anteriormente.

El recubrimiento de las armaduras es de 50 mm.

Las cuantías de armaduras obtenidas son:

En el eje del pórtico:

Armado superior: 11Ø16c/27cm

Armado inferior: 11Ø16c/27cm

En el eje transversal:

Armado superior: 11Ø16c/27cm

Armado inferior: 11Ø16c/27cm

No es necesaria armadura de cortante, pues el cortante de cálculo que llega a la cimentación tiene un valor de 0 KN.

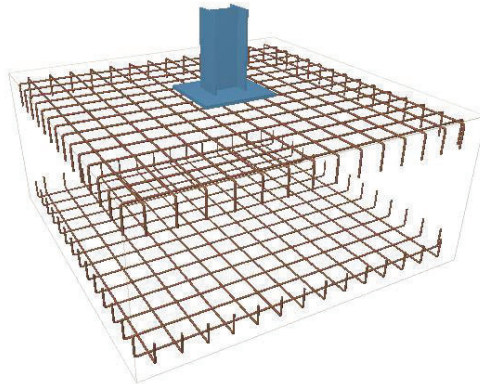


Figura 34 Disposición de las armaduras de la zapata del pórtico interior.

Capítulo 4

SISTEMA CONTRAVIENTO

4.1 Determinación de esfuerzos

El sistema contraviento es el encargado de recibir y transmitir correctamente a las cimentaciones, las acciones de viento sobre las fachadas frontales. Los esfuerzos en cada uno de los elementos no se van a determinar mediante el uso de una aplicación informática, sino que, al conocer las hipótesis de cálculo más desfavorables, se van a realizar mediante la simplificación de los elementos y el uso de expresiones de prontuario.

El modelo estructural simplificado es el siguiente: la jácena se apoya sobre los pilares del pórtico de fachada, los pilares se consideran empotrados en la base y apoyados en la cabeza, apoyo que es proporcionado por la viga contraviento, que a su vez está apoyada sobre los arriostramientos laterales.

Estas simplificaciones permiten utilizar expresiones provenientes del prontuario, pudiéndose realizar un cálculo sencillo de las distintas solicitaciones de los elementos.

Las acciones se pueden dividir en dos grandes grupos, aquellas que actúan en el plano del pórtico (XZ), sobre la jácena del pórtico de fachada y las acciones que actúan sobre el plano perpendicular al pórtico (YZ), sobre los pilares.

En la tabla 31, se resumen las solicitaciones generadas por cada uno de los tipos de acciones, las cuales se calcularán a continuación.

	Plano pórtico (Sobre jácenas)	Plano perpendicular (Sobre pilares)
Elemento/Acción	G, N1, N2, N3, V...	V...
Pilar	N	M, V
Jácena	M, V	N
Viga contraviento	-	N
Arriostramiento	-	N

Tabla 32 Solicitaciones causadas por las acciones sobre el pórtico de fachada.

4.1.1 Acciones permanentes

Tal y como se estableció en el apartado 2.5.1 las acciones permanentes sobre el pórtico de fachada aparecen directamente sobre la jácena y tienen un valor de $g_{p\text{ fach}} = 0,728\text{KN/m}$.

La jácena apoya sobre los 5 pilares del pórtico de fachada, produciendo sobre ellos un axil de compresión, igual al salto de cortante que se produce en los apoyos de la jácena. Este valor varía según la posición del pilar y de la separación entre pilares del pórtico de fachada (s_f), tal y como se muestra en la Figura 34:

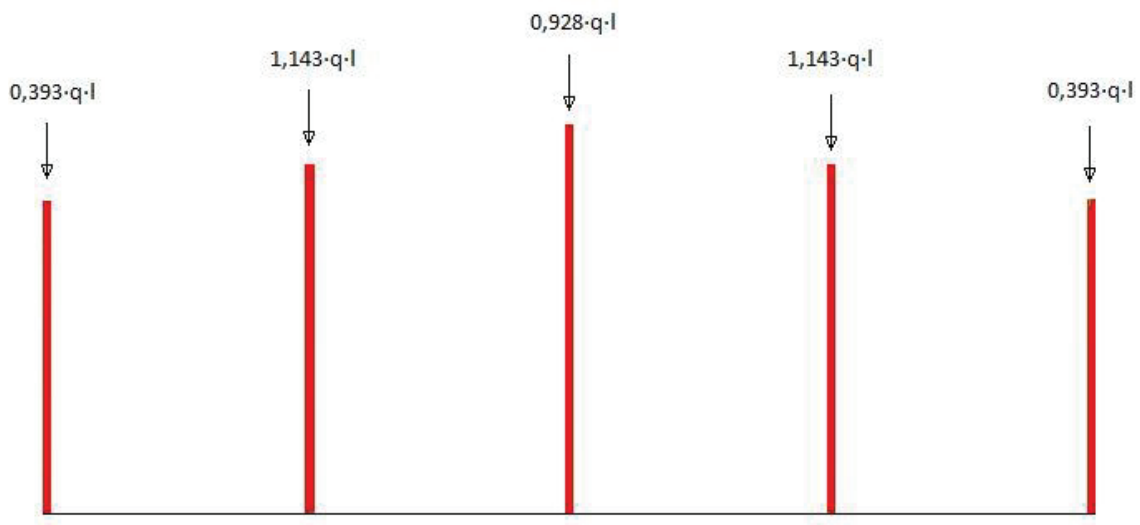


Figura 35 Axiles sobre los pilares del pórtico de fachada.

Aplicando las cargas sobre los pilares, se determinan los axiles a los que están sometidos.

Pilar	Axil	Valor (KN)
A y E	$0,393 \cdot q \cdot s_f$	$0,393 \cdot 0,728 \cdot 5,00 = \mathbf{1,430}$
B y D	$1,143 \cdot q \cdot s_f$	$1,143 \cdot 0,728 \cdot 5,00 = \mathbf{4,160}$
C	$2 \cdot 0,464 \cdot q \cdot s_f$	$0,928 \cdot 0,728 \cdot 5,00 = \mathbf{3,378}$

Tabla 33 Carga permanente (G) sobre los pilares del pórtico de fachada.

4.1.2 Sobrecarga de uso

En el apartado 2.5.2.1 se determinó que la sobrecarga de uso actúa sobre el pórtico de fachada como una acción distribuida sobre la jácena de valor: $q_{p,fach} = 1 \text{ KN/m}$. Se distribuye sobre los pilares de igual manera que con las acciones permanentes.

Pilar	Axil	Valor (KN)
A y E	$0,393 \cdot q \cdot sf$	$0,393 \cdot 1 \cdot 5,00 = \mathbf{1,964}$
B y D	$1,143 \cdot q \cdot sf$	$1,143 \cdot 1 \cdot 5,00 = \mathbf{5,715}$
C	$2 \cdot 0,464 \cdot q \cdot sf$	$0,928 \cdot 1 \cdot 5,00 = \mathbf{4,640}$

Tabla 34 Sobrecarga de uso sobre los pilares del pórtico de fachada.

4.1.3 Nieve

Igual que en los dos casos anteriores, la acción de nieve se determinó anteriormente, en el apartado 2.5.2.4 y genera sobre las jácenas acciones de valor $N_{p,fach} = 0,5 \text{ KN/m}$.

Pilar	Axil	Valor (KN)
A y E	$0,393 \cdot q \cdot sf$	$0,393 \cdot 0,5 \cdot 5,00 = \mathbf{0,984}$
B y D	$1,143 \cdot q \cdot sf$	$1,143 \cdot 0,5 \cdot 5,00 = \mathbf{2,857}$
C	$2 \cdot 0,464 \cdot q \cdot sf$	$0,928 \cdot 0,5 \cdot 5,00 = \mathbf{2,320}$

Tabla 35 Carga de nieve sobre los pilares del pórtico de fachada.

Las acciones N2 Y N3 establecidas en 2.5.2.4 no se consideran, pues generan siempre axiles menores sobre los pilares, siendo menos desfavorables, en cualquier caso.

4.1.4 Viento

El estudio de las acciones de viento se realizó en el apartado 2.5.2.2, donde se estudia el viento lateral, frontal e interior. En este apartado se distingue entre la acción que produce el viento en el plano del pórtico (XZ) y en el plano perpendicular (YZ), pues los efectos sobre los distintos elementos del sistema contraviento son muy distintos.

4.1.4.1 Acciones en el plano perpendicular al pórtico (YZ)

La acción en este plano afecta a todos los pilares de fachada, que se ven sometidos a una carga uniformemente distribuida que va a generar momentos flectores, cortantes y desplazamientos.

Se pueden considerar todas las acciones que se desarrollan en el plano de fachada frontal:

- Viento Lateral.
- Viento frontal.
- Viento interior de presión.
- Viento interior de succión.

Interesa aquella situación de viento que genere un mayor valor de carga sobre los pilares (bien sea de presión o de succión), pues el mismo hace que los momentos sobre los pilares y los axiles sobre los elementos del sistema contraviento sean mayores.

Si se resumen los valores de carga sobre los pilares en una tabla, para determinar la peor situación, se obtienen las siguientes tablas (acciones simples y acciones con viento interior):

	VL	VF1	VF2 (PORT 9)	VIP	VIS
Pilar A	-1,94	1,25	-0,55	-0,30	0,45
Pilar B	-2,93	2,57	-1,10	-0,60	0,90
Pilar C	-2,93	2,57	-1,10	-0,60	0,90
Pilar D	-2,60	2,57	-1,10	-0,60	0,90
Pilar E	-0,92	1,25	-0,55	-0,30	0,45

Tabla 36 Cargas de viento simple (KN/m) sobre pilares de pórtico 1.

Pilar	VL+VIP	VL+VIS	VF1+VIP	VF1+VIS	VF2+VIP (P9)	VF2+VIS (P9)
A	-2,24	-1,49	0,95	1,70	-0,85	1,00
B	-3,53	-2,03	1,97	3,47	-1,70	2,00
C	-3,53	-2,03	1,97	3,47	-1,70	2,00
D	-3,20	-1,7	1,97	3,47	-1,70	2,00
E	-1,22	-0,47	0,95	1,70	-0,85	1,00

Tabla 37 Cargas de viento combinado (KN/m) sobre pilares de pórtico 1.

En la tabla anterior todos los valores de carga están expresados con el signo positivo en el eje Y, y se suman atendiendo a este signo, salvo en el caso de la acción VF2, que se corresponde con el pórtico 7 (trasero) y en el que las acciones de VIP y VIS son de signo contrario al expresado en la tabla 35.

De las 11 situaciones de carga se desarrolla únicamente aquella que transmite una mayor carga al sistema contraviento, que es la correspondiente a la hipótesis VF1+VIS.

Tal y como se comentó anteriormente, estas cargas sobre los pilares (que se consideran empotrados en la base y apoyados en la cabeza) generan sobre los mismos unas solicitaciones que se resumen en la tabla 37, junto con la situación de mayor viento de succión, para la comprobación de la viga contraviento en este caso

	Pilares A y E h = 7 m		Pilares B y D h = 7,5 m		Pilar C h = 8 m	
	VF1+VIS	VF2+VIP	VF1+VIS	VF2+VIP	VF1+VIS	VF2+VIP
Axil	0	0	0	0	0	0
$M_{base} = q \cdot h^2 / 8$ (mKN)	10,41	5,21	24,40	11,95	27,76	13,60
M_{cabeza}	0	0	0	0	0	0
$V_{base} = 5/8 \cdot q \cdot h$ (KN)	7,44	3,72	16,26	7,96	17,35	8,50
$V_{cabeza} = 3/8 \cdot q \cdot h$ (KN)	4,46	2,23	9,76	4,78	10,41	5,1

Tabla 38 Solicitaciones en los pilares del pórtico de fachada

Solicitaciones sobre la viga contraviento (VCV)

Las acciones que el viento ocasiona sobre la viga contraviento son las que recogen las cabezas de cada uno de los pilares, y cuyos valores se han calculado en la tabla 37 como el cortante en la cabeza del pilar.

Dichas cargas deben ser recogidas por los nudos de la viga contraviento, que deben canalizarlos hasta los apoyos de la misma (donde son recogidos por el arriostamiento o cruz de san Andrés).

A continuación, se realiza el cálculo de los axiles que sufre cada una de las barras de la VCV para los valores de carga sin mayorar en la hipótesis VF1+VIS.

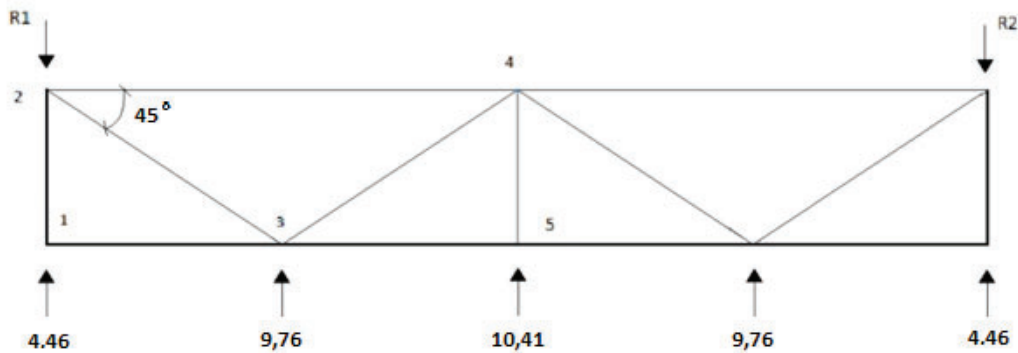


Figura 36 Configuración de los nudos de la viga contraviento.

En primer lugar, se determina el valor de las reacciones en los apoyos de la viga contraviento:

$$R_1 = R_2 = \frac{\sum Q_i}{2} = \frac{2 \cdot 4,46 + 2 \cdot 9,76 + 10,41}{2} = 19,425 \text{ KN}$$

A continuación, se realiza el cálculo de los axiles en cada barra, para la hipótesis de viento VF1+VIS, mediante el método de los nudos.

Nudo 1

$$\begin{aligned} \sum F_v &= 0 \\ N_{12} = Q_1 &= 4,46 \text{ KN } \mathbf{Comprensión} \\ \sum F_v &= 0 \\ N_{13} &= 0 \end{aligned}$$

Nudo 2

$$\begin{aligned} \sum F_v &= 0 \\ N_{12} + N_{23} \cdot \text{sen } 45 &= R_1 \\ N_{23} &= 21,16 \text{ KN } \mathbf{Comprensión} \\ \sum F_h &= 0 \\ N_{24} = N_{23} \cdot \text{sen } 45 &\rightarrow N_{24} = 14,96 \text{ Tracción} \end{aligned}$$

Nudo 3

$$\begin{aligned} \Sigma F_v &= 0 \\ N_{23} \cdot \text{sen } 45 &= 9,76 + N_{34} \cdot \text{sen } 45 \\ N_{34} &= 7,35 \text{ KN Tracción} \\ \Sigma F_v &= 0 \\ N_{13} + N_{23} \cdot \text{sen } 45 + N_{34} \cdot \text{sen } 45 &= N_{35} \\ N_{35} &= 20,16 \text{ KN Compresión} \end{aligned}$$

Nudo 5

$$\begin{aligned} \Sigma F_v &= 0 \\ N_{45} = Q_3 &= 10,41 \text{ KN Compresión} \\ \Sigma F_v &= 0 \\ N_{56} = N_{35} &= 20,16 \text{ KN Compresión} \end{aligned}$$

Si se resumen los resultados en una ilustración, se obtienen los valores de la Figura 37:

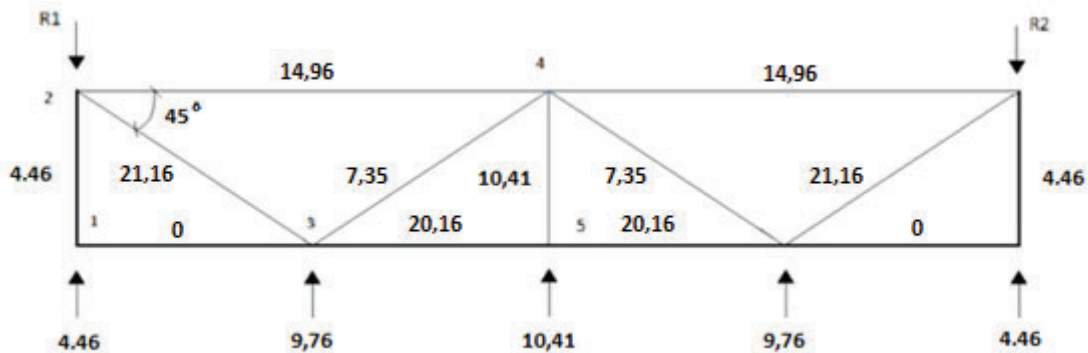


Figura 37 Axiles de la VCV en la hipótesis VF1+VIS.

Realizando el mismo análisis para el caso de succión más desfavorable (VF2+VIP) en el pórtico 9, se obtienen los valores mostrados en la Figura 37, en la que se puede ver que los elementos cambian la forma en la que trabajan.

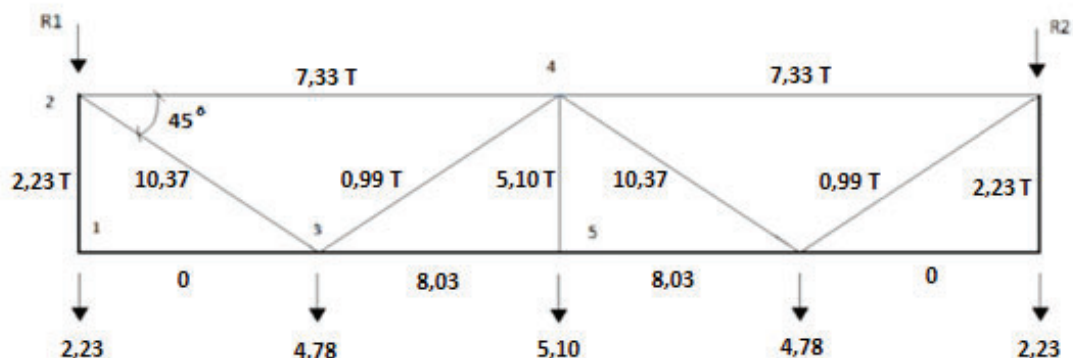


Figura 38 Axiles de la VCV en la hipótesis VF2+VIP.

Siendo *T* tracción en la barra y donde no hay nada, compresión en la barra.

Solicitaciones sobre el arriostramiento o cruz de San Andrés (CSA)

Una vez conocidos los axiles que aparecen en la hipótesis de viento más desfavorable, se puede calcular cual es el axil máximo al que se ve sometida la diagonal del arriostramiento lateral para esa misma hipótesis.

Para la geometría establecida, el ángulo de la diagonal $\beta=54,46^\circ$, y el axil de tracción al que se ve sometido en VF1+VIS es:

$$N_{diag} = \frac{R_1}{\cos\beta} = \frac{19,425}{\cos 54,46} = 33,42 \text{ KN}$$

El axil del montante del arriostramiento se corresponde con el del montante 1-2 calculado anteriormente

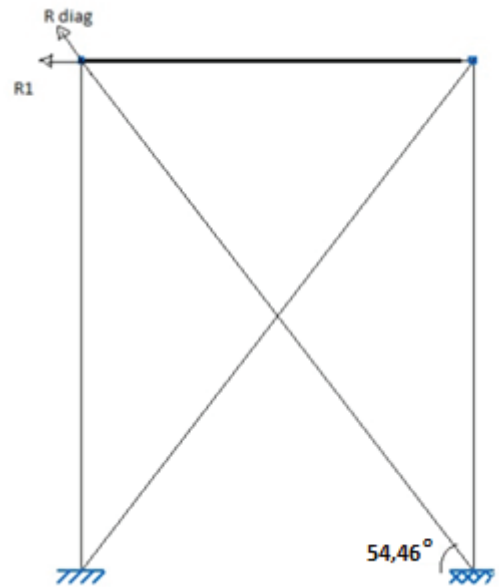


Figura 39 Arriostramiento.

4.1.4.2 Acciones en el plano del pórtico (XZ)

La acción de viento generada en este plano es la producida, fundamentalmente en las superficies de cubierta. Al igual que ocurre con la acción en el plano YZ aparecen cuatro acciones distintas sobre los pórticos de fachada, correspondientes a los distintos vientos:

- Viento lateral (VL)
- Viento frontal (VF)
- Viento interior de presión (VIP)
- Viento interior de succión (VIS)

En este caso la acción que más interesa es la que se desarrolla sobre las jácenas, que afecta tanto al dimensionamiento de estos elementos como al de los pilares del pórtico de fachada. La acción sobre los pilares genera flexión esviada sobre los exteriores (A y E), aunque no se va a calcular debido a que se piensa colocar el mismo perfil en todos los pilares, por tanto, se está del lado de la seguridad.

Las acciones sobre las jácenas se muestran en la Figura 39:

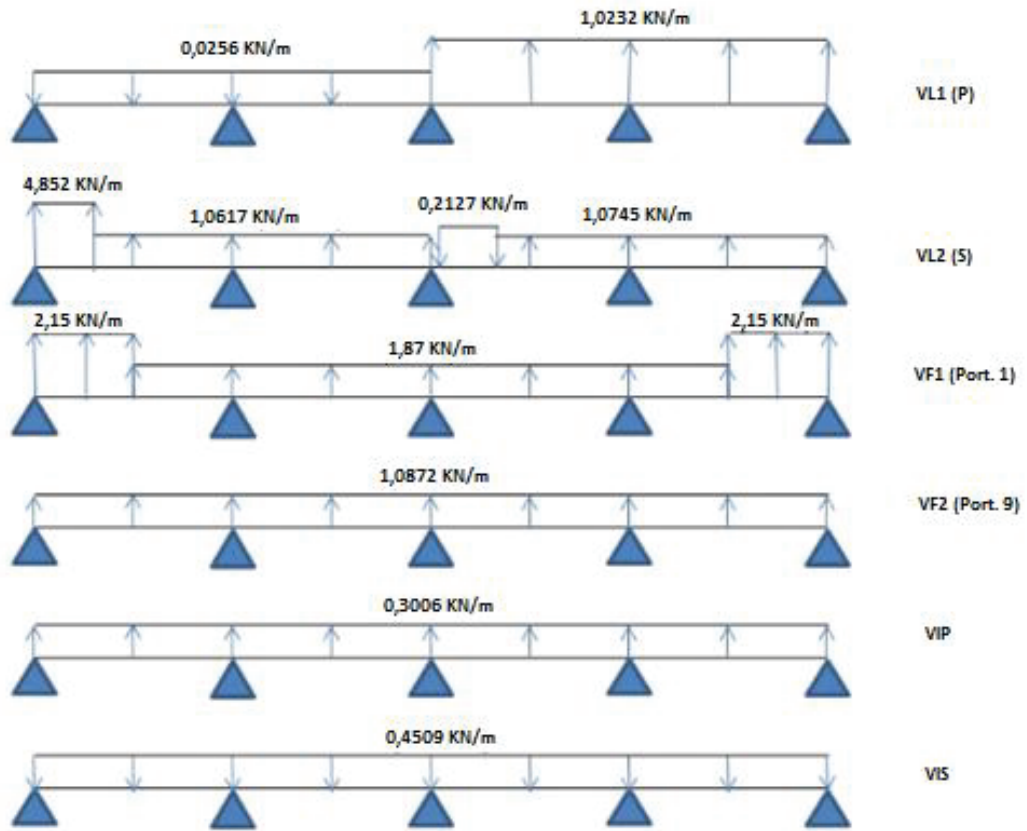


Figura 40 Acción del viento sobre la jácena del pórtico de fachada.

Tal y como se ha comentado en el apartado anterior, la acción de viento crítica en el dimensionamiento del sistema contraviento incluso en los axiles de la jácena del pórtico de fachada es VF1+VIS. Desde el punto de vista de la flecha en el sentido Z, la peor hipótesis de viento es la que genera una mayor carga en +Z, que es VF1+VIP.

Para simplificar el cálculo y estando del lado de la seguridad, se considera que la acción VF1 es constante y de valor 2,15 KN/m, por tanto, los valores son los que se muestran en la Figura 41:

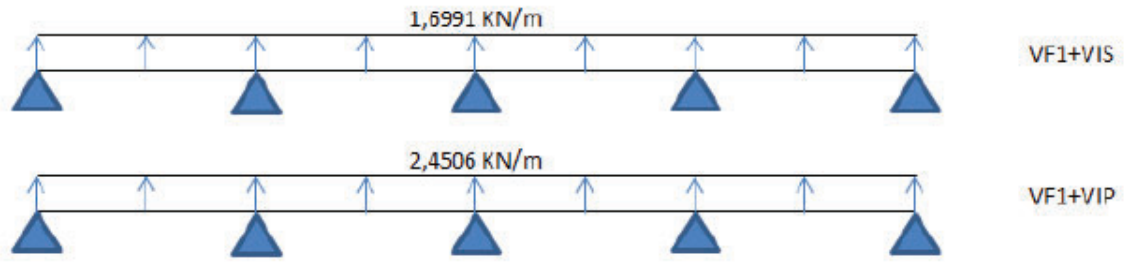


Figura 41 Cargas de viento significativas sobre la jácena del pórtico de fachada.

En el caso de la hipótesis de viento VF1+VIS, los axiles sobre los pilares (en este caso de tracción) son:

Pilar	Axil	Valor (KN)
A y E	$0,393 \cdot q \cdot sf$	$0,393 \cdot (-1,6991) \cdot 5,00 = -3,3386$
B y D	$1,143 \cdot q \cdot sf$	$1,143 \cdot (-1,6991) \cdot 5,00 = -9,71$
C	$2 \cdot 0,464 \cdot q \cdot sf$	$0,928 \cdot (-1,6991) \cdot 5,00 = -7,883$

Tabla 39 Axiles de viento (VF1+VIS) sobre pilares del pórtico de fachada.

Resultando la acción sobre los pilares, en el plano del pórtico, tal y como se muestra en la Figura 41:

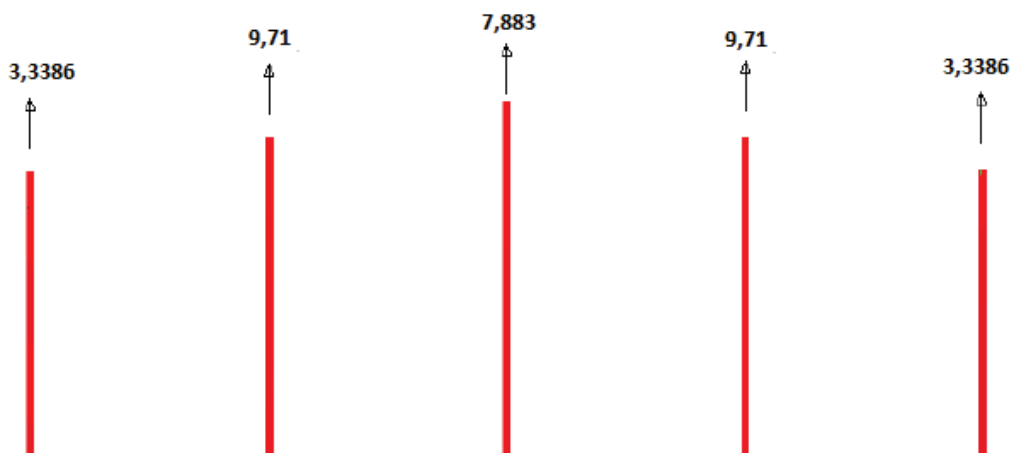


Figura 42 acción del viento VF1+VIS en cubiertas sobre pilares de fachada.

4.2 Dimensionamiento del pórtico de fachada

El siguiente paso es realizar el dimensionamiento de los elementos del pórtico de fachada, de las jácenas y pilares, con una estructura de cálculo similar a la que se utilizó para el dimensionamiento del pórtico interior.

4.2.1 Pilares

Se debe alcanzar una solución para el dimensionado de los pilares del pórtico de fachada, que en apartados anteriores se fijaron en un total de 5, separados a una distancia de 5,00 m. Como criterio de diseño, y por facilidad de construcción se establece que todos los pilares se configuren con el mismo perfil.

De los elementos a dimensionar, el más desfavorable es el pilar central, que recibe unas mayores cargas de viento.

El perfil de partida utilizado para el dimensionamiento es el IPE 550, cuyas características de muestran en la tabla 39:

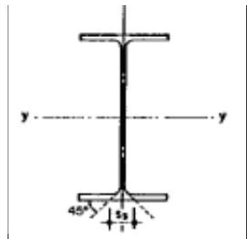
IPE 550	
	$A = 13400 \text{ mm}^2$
	$I_y = 671,2 \cdot 10^6 \text{ mm}^4$
	$W_y = 2440 \cdot 10^3 \text{ mm}^3$
	$i_y = 224 \text{ mm}$
	$i_z = 44,5 \text{ mm}$
	$A_{vz} = 7230 \text{ mm}^2$

Tabla 40 Propiedades del perfil IPE 550

4.2.1.1 E.L.S. Deformación

En el cálculo del estado límite de servicio de deformación del pilar se van a comprobar los criterios de Integridad de los elementos constructivos y de Apariencia de obra, interpretando que en este tipo de edificaciones el confort de los usuarios no se ve afectado. El cálculo se realiza conforme a lo establecido en CTE DB SE.4.3.3.2.

Criterio de integridad de los elementos constructivos.

En este criterio, se debe verificar que la flecha relativa activa sea menor de 1/250 ante cualquier combinación del tipo característico (por tanto, hay que descontar la flecha debida a cargas permanentes, que es nula). Las únicas acciones que provocan flechas en los pilares son las que desarrollan una carga perpendicular directamente aplicada sobre los mismos, es decir, todas las de viento, y entre todos los vientos, tal y como se muestra en la tabla 36, el más desfavorable es VF1+VIS, que genera sobre los pilares los mayores valores de carga.

Tras introducir las acciones en CYPE y analizar los resultados, la máxima flecha producida en el pilar central del pórtico de fachada es de 17,269 mm.

Finalmente se comprueba que la flecha no supera el valor máximo adoptado por la norma de 1/250:

$$f_r = \frac{f_{max}}{sf} < \frac{1}{250} \rightarrow \frac{0,017269}{8} = 2,158 \cdot 10^{-3} < 4 \cdot 10^{-3}$$

El perfil **IPE 550 cumple** el criterio de integridad de los elementos constructivos del E.L.S Deformación.

Criterio de apariencia de la obra.

Este criterio establece que la flecha relativa (en este caso desplome) debe ser inferior a 1/250 para combinaciones de tipo cuasipermanente:

$$\sum_{j=1} G_{k,j} + P + \sum_{i=2} \Psi_{2,i} \cdot Q_{k,i}$$

Las cuales quedan reducidas a una única combinación con valor G, (al ser $\Psi_2 = 0$ para cualquier acción variable) que en este caso no genera ningún desplome en el pilar, ya que, al no existir carga distribuida sobre el mismo, no se genera momento flector ni por tanto flecha.

4.2.1.2 E.L.U. Resistencia

Se comprueba este estado límite último, según lo expuesto en CTE DB SE-A.6.2, para aquellas situaciones en las que la flexión y el axil de tracción sobre los pilares son máximos, es decir, para la combinación 0,8G+1,5(VF1+VIS), que es la que provoca una mayor flexión en los pilares de fachada unida a una máxima succión en cubierta. Las cargas y esfuerzos en este caso son:

$$Q_{d,pilar} = 1,5 \cdot 3,47 = 5,205 \frac{\text{KN}}{\text{m}}$$

$$Q_{d,jácena} = 0,8G + 1,5(VF1 + VIS) = 0,8 \cdot 0,728 + 1,5 (-1,6991) = -1,9663 \text{ KN/m}$$

$$N_{Ed} = 5,8 \cdot Q_{d,jácena} = -11,405 \text{ KN}$$

$$M_{Ed} = 8,64 \cdot Q_{d,pilar} = 44,97 \text{ mKN} = 44,97 \cdot 10^6 \text{ Nmm}$$

Y la comprobación de resistencia es:

$$\frac{N_{Ed}}{A f_{yd}} + \frac{M_{Ed}}{W_y f_{yd}} \leq 1$$

$$\frac{-11,405 \cdot 10^3}{13400 \cdot 261,9} + \frac{44,97 \cdot 10^6}{2440 \cdot 10^3 \cdot 261,9} = 0,06712 < 1$$

Por lo que el perfil **IPE 550 cumple** con el E.L.U de resistencia.

4.2.1.3 E.L.U. Pandeo

Una vez comprobado el cumplimiento de los estados límite de servicio y el estado límite último de resistencia, se procede a comprobar el estado límite último de pandeo según lo establecido en el CTE DB SE-A.6.3.2.

En esta comprobación se debe verificar que el pilar no supera la tensión crítica de pandeo en ninguno de los dos planos fundamentales de trabajo, el plano del pórtico (XZ) y el plano perpendicular (YZ).

El programa utilizado ofrece todos los valores del cálculo de la comprobación del E.L.U de pandeo:

La resistencia de cálculo a pandeo $N_{b,Rd}$ en una barra comprimida viene dada por:

$$\underline{N_{b,Rd} : 739,29 \text{ kN}}$$

$$N_{b,Rd} = \chi \cdot A \cdot f_{yd}$$

Dónde:

A : Área de la sección bruta para las secciones de clase 4.

A : 134,42 cm²

f_{yd} : Resistencia de cálculo del acero.

$$f_{yd} = f_y / \gamma_{M1}$$

f_{yd} : 261,9 MPa

Siendo:

f_y : Límite elástico. (CTE DB SE-A, Tabla 4.1)

f_y : 275,0 MPa

γ_{MI} : Coeficiente parcial de seguridad del material.

γ_{MI} : 1,05

χ : Coeficiente de reducción por pandeo.

$$\chi = \frac{1}{\phi + \sqrt{\phi^2 - (\bar{\lambda}_k)^2}} \leq 1$$

χ_y : 0,93

χ_z : 0,21

Siendo:

$$\phi = 0,5 \cdot \left[1 + \alpha \cdot (\bar{\lambda}_k - 0,2) + (\bar{\lambda}_k)^2 \right]$$

ϕ_y : 0,68

ϕ_z : 2,69

α : Coeficiente de imperfección elástica.

α_y : 0,22

α_z : 0,36

λ : Esbeltez reducida.

$$\bar{\lambda} = \sqrt{\frac{A \cdot f_y}{N_{cr}}}$$

λ_y : 0,48

λ_z : 2,00

N_{cr} : Axil crítico elástico de pandeo, obtenido como el menor de los siguientes valores:

$N_{cr,y}$: Axil crítico elástico de pandeo por flexión respecto al eje Y.

$N_{cr,y}$: 11602,48 kN

$N_{cr,z}$: Axil crítico elástico de pandeo por flexión respecto al eje Z.

$N_{cr,z}$: 701,22 kN

$N_{cr,T}$: Axil crítico elástico de pandeo por torsión.

$N_{cr,T}$: ∞ □ □ □ □ □ □ □ □

Por lo que: N_{cr} : 701,22 kN

Siendo los valores de los axiles de cálculo en la barra de 38,58 kN, al ser mucho menores que $N_{b,Rd}$: 739,29 kN, se puede afirmar que el perfil **IPE 550 cumple** con el E.L.U de pandeo.

4.2.2 Jácenas

El siguiente elemento a dimensionar es la jácena del pórtico de fachada, un elemento importante, pues recoge las cargas de la cubierta para trasladarlas a los pilares, y además forma parte de la viga contraviento, de la que es el cordón inferior.

El perfil de partida utilizado para el dimensionamiento es el IPE 270, cuyas características de muestran en la tabla:

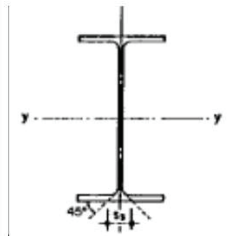
IPE 270	
	$A = 4590 \text{ mm}^2$
	$I_y = 57,90 \cdot 10^6 \text{ mm}^4$
	$W_y = 429 \cdot 10^3 \text{ mm}^3$
	$i_y = 112 \text{ mm}$
	$i_z = 30,2 \text{ mm}$
	$A_{vz} = 2210 \text{ mm}^2$

Tabla 41 Propiedades del perfil IPE 270

La jácena del pórtico de fachada se modeliza como una viga continua de tantos apoyos como pilares del pórtico de fachada se tengan:

Este elemento, al ser sometido a una carga uniforme, presenta unas leyes de momentos y cortantes simétricas, que se muestran a continuación (siendo q la carga y l la separación entre apoyos, en este caso la separación entre pilares del pórtico de fachada s).

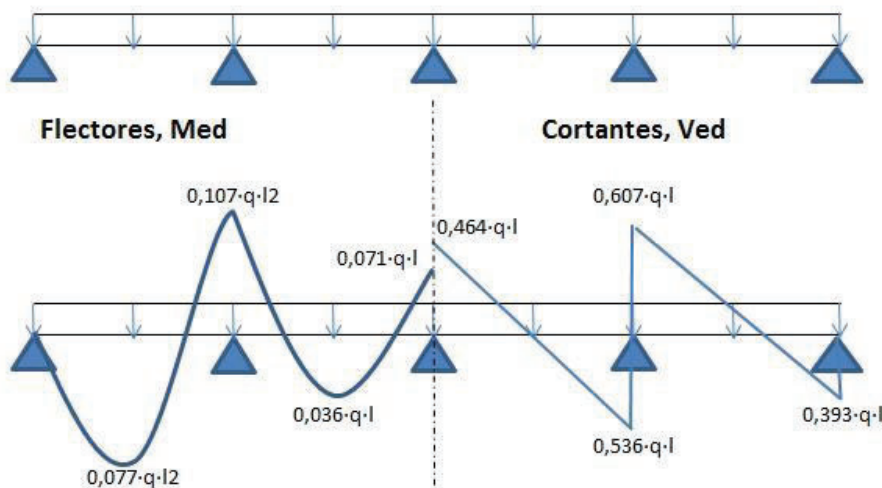


Figura 43 Modelización de la jácena del pórtico de fachada.

4.2.2.1 E.L.S. Deformación

La verificación de este estado límite se debe realizar mediante el cumplimiento de los criterios de integridad de los elementos constructivos y el de apariencia de obra, igual que en el resto de elementos estructurales. El cálculo se realiza conforme a lo establecido en CTE DB SE.4.3.3.2.

Criterio de integridad de los elementos constructivos.

Cuando se considere este criterio, se admite que la estructura horizontal de un piso o cubierta es suficientemente rígida, si para cualquiera de sus piezas, ante cualquier combinación de acciones característica, considerando solo las deformaciones que se producen después de la puesta en obra del elemento, la flecha relativa es menor que 1/300 en este caso.

Las combinaciones a comprobar son todas las características, es decir:

$$\sum_{j \geq 1} G_{k,j} + P + Q_{k,1} + \sum_{i > 1} \Psi_{0,i} \cdot Q_{k,i}$$

Al modelizar la jácena como una viga con 5 apoyos (con la configuración de *apoyo-empotramiento elástico*), la flecha en este caso se va a calcular mediante la expresión:

$$f_{max} \approx \frac{5}{384} \cdot \frac{q l^4}{E \cdot I_y}$$

Hay que evaluar la flecha tanto en sentido gravitatorio como las debidas a la succión del viento en las cubiertas. Los valores de carga mayores, que se deben considerar son:

$$1,0 Q \rightarrow q = 1 \cdot 1 = \frac{1 \text{KN}}{\text{m}}$$

$$1 G + 1(VFI + VIP) \rightarrow q = 1 \cdot 0,728 + 1 \cdot (-2,4506) = -1,7226 \text{ KN/m}$$

La situación de succión es más desfavorable, por lo que se va a utilizar esta como dimensionante. La flecha se produce debido a la flexión, y ésta es máxima en el primer tramo de la jácena (tal y como se puede ver en la ilustración 43), y es precisamente en ese punto donde se produce la máxima flecha de la jácena.

Por lo que la máxima flecha que se va a producir en la jácena es:

$$f_{max} \approx \frac{5}{384} \cdot \frac{1,7226 \cdot 5000^4}{210000 \cdot 57,90 \cdot 10^6} = 1,1529 \text{ mm}$$
$$f_r = \frac{f_{max}}{s_f/2} = \frac{1,1529}{2500} = 4,6116 \cdot 10^{-4} < \frac{1}{300}$$

Por lo que el perfil **IPE 270 cumple** el criterio de integridad de los elementos constructivos.

Criterio de apariencia de la obra.

Esta comprobación, se va a hacer para las combinaciones de carga cuasipermanentes, que al ser todos los coeficientes $\Psi_2 = 0$ se reducen a la combinación 1·G, que tal y como se comentó en el apartado 2.5.1 genera sobre la jácena una carga uniformemente distribuida de valor 0,728 KN/m.

Utilizando la misma expresión que en el caso anterior:

$$f_{max} \approx \frac{5}{384} \cdot \frac{0,728 \cdot 5000^4}{210000 \cdot 57,90 \cdot 10^6} = 0,4873 \text{ mm}$$

$$f_r = \frac{f_{max}}{s_f/2} = \frac{0,4873}{2500} = 1,9492 \cdot 10^{-4} < \frac{1}{300}$$

Por lo que el perfil **IPE 270 cumple** el criterio de apariencia de obra

4.2.2.2 E.L.U. Resistencia

La comprobación del E.L.U Resistencia se realiza, según lo expuesto en CTE DB SE-A.6.2, para aquellas combinaciones de carga en las que la jácena no tenga ningún axil (combinaciones gravitatorias) o cuando el axil al que estén sometidas sea de tracción (algo que solo ocurre en la jácena del pórtico 9 en situación de viento frontal, o con viento lateral).

Cualquier otra situación (cuando exista axil de compresión, generado por la acción del viento sobre la fachada frontal) se comprueba con el E.L.U de pandeo, el cual es más restrictivo.

Al igual que pasaba con el pilar, se plantea el cálculo de dos combinaciones, para las que se realiza el cálculo del E.L.U.:

Gravitatorias

La combinación más desfavorable desde el punto de vista de flexión es 1,35G+1,5Q, que genera una carga uniformemente distribuida sobre la jácena de:

$$q_d = 1,35g_{pf} + 1,5q_{pf} = 1,35 \cdot 0,728 + 1,5 \cdot 1 = 2,4828 \frac{\text{KN}}{\text{m}}$$

Esta carga provoca unas sollicitaciones máximas en el primer apoyo interior de:

$$M_{Ed} = 0,107 \cdot q_d \cdot s_f^2 = 6,642 \text{ KNm}$$

$$V_{Ed} = 0,607 \cdot q_d \cdot s_f = 7,535 \text{ KN}$$

$$N_{Ed} = 0$$

En primer lugar, se comprueba si hay interacción del cortante, con los datos geométricos del perfil IPE 270:

$$V_{c,Rd} = V_{pl,Rd} = A_{vz} \frac{f_{yd}}{\sqrt{3}} = 2210 \frac{275/1,5}{\sqrt{3}} = 233923,0841 \text{ N} = 233,923 \text{ KN}$$

$$V_{Ed} = 7,535 < 0,5 \cdot V_{pl,Rd} = 116,96 \text{ KN}$$

No hay interacción del cortante, por lo que se puede comprobar este estado límite último:

$$\frac{N_{Ed}}{A f_{yd}} + \frac{M_{Ed}}{W_y f_{yd}} \leq 1$$

$$\frac{0}{4590 \cdot 275/1,05} + \frac{6,642 \cdot 10^6}{429 \cdot 10^3 \cdot 261,9} = 0,0591 < 1$$

Gravitatorias con viento

De este grupo de combinaciones, se selecciona aquella que tiene un mayor valor de carga de succión sobre la jácena (debido al viento) que a su vez provoca unos axiles sobre la misma que hay que considerar. La combinación a calcular es 0,8G+1,5(VF1+VIP), que genera unas cargas de succión sobre la jácena considerables (determinadas en el apartado 4.1.4.2) que combinadas alcanzan:

$$q_d = 0,8g_{pf} + 1,5q_{pf} = 0,8 \cdot 0,728 + 1,5 \cdot (-2,4506) = -3,0935 \frac{\text{KN}}{\text{m}}$$

Esta carga provoca unas sollicitaciones máximas en el primer apoyo interior (ver ilustración 43) de:

$$M_{Ed} = 0,107 q_d s_f^2 = 8,275 \text{ KNm}$$

$$V_{Ed} = 0,607 q_d s_f = 9,389 \text{ KN}$$

Al aparecer la acción del viento frontal, sobre los pilares se generan cargas en las cabezas, que hacen trabajar a la viga contraviento, apareciendo axiles sobre la jácena.

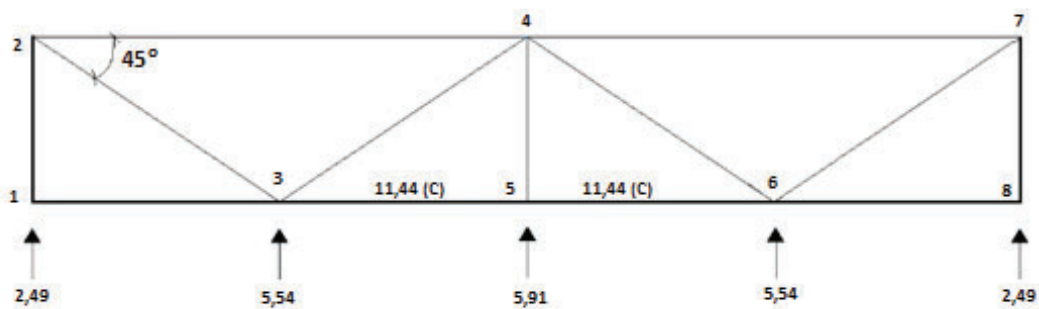


Figura 44 axiles en la jácena del pórtico de fachada en VF1+VIP.

En primer lugar, se realiza la comprobación de si hay interacción del cortante:

$$V_{c,Rd} = V_{pl,Rd} = A_{vz} \frac{f_{yd}}{\sqrt{3}} = 2210 \frac{275/1,5}{\sqrt{3}} = 233923,0841 \text{ N} = 233,923 \text{ KN}$$

$$V_{Ed} = 9,389 < 0,5 \cdot V_{pl,Rd} = 116,96 \text{ KN}$$

No hay interacción, por tanto, se procede a comprobar el E.L.U de resistencia en el primer apoyo interior, donde se producen los mayores valores de esfuerzos:

$$\frac{N_{Ed}}{A f_{yd}} + \frac{M_{Ed}}{W_y f_{yd}} \leq 1$$

$$\frac{0}{4590 \cdot 275/1,05} + \frac{8,275 \cdot 10^6}{429 \cdot 10^3 \cdot 261,9} = 0,0737 < 1$$

Por lo que se puede decir que el perfil **IPE 270 cumple** el E.L.U de resistencia.

4.2.2.3 E.L.U. Pandeo

Una vez comprobado el cumplimiento de los estados límite de servicio y el estado límite último de resistencia, se procede a comprobar el estado límite último de pandeo según lo establecido en el CTE DB SE-A.6.3.2.

En esta comprobación se debe verificar que la jácena no supera la tensión crítica de pandeo en ninguno de los dos planos fundamentales de trabajo, el plano del pórtico (XZ) y el plano perpendicular (YZ).

El programa utilizado ofrece todos los valores del cálculo de la comprobación del E.L.U de pandeo:

La resistencia de cálculo a pandeo $N_{b,Rd}$ en una barra comprimida viene dada por:

$$\underline{N_{b,Rd} 284,62 \text{ kN}}$$

$$N_{b,Rd} = \chi \cdot A \cdot f_{yd}$$

Dónde:

A : Área de la sección bruta para las secciones de clase 4.. A : 45,90 cm²

f_{yd} : Resistencia de cálculo del acero. f_{yd} : 261,9 MPa

$$f_{yd} = f_y / \gamma_{M1}$$

Siendo:

f_y : Límite elástico. (CTE DB SE-A, Tabla 4.1) f_y : 275,0 MPa

γ_{M1} : Coeficiente parcial de seguridad del material. γ_{M1} : 1,05

χ : Coeficiente de reducción por pandeo.

$$\chi = \frac{1}{\phi + \sqrt{\phi^2 - (\bar{\lambda}_k)^2}} \leq 1$$

$$\chi_y: 0,66$$

$$\chi_z: 0,24$$

Siendo:

$$\phi = 0,5 \cdot \left[1 + \alpha \cdot (\bar{\lambda}_k - 0,2) + (\bar{\lambda}_k)^2 \right]$$

α : Coeficiente de imperfección elástica.

$$\phi_y: 1,09$$

$$\phi_z: 2,52$$

λ : Esbeltez reducida.

$$\bar{\lambda} = \sqrt{\frac{A \cdot f_y}{N_{cr}}}$$

$$\lambda_y: 1,01$$

$$\lambda_z: 1,87$$

N_{cr} : Axil crítico elástico de pandeo, obtenido como el menor de los siguientes valores:

$N_{cr,y}$: Axil crítico elástico de pandeo por flexión respecto al eje Y.
 $N_{cr,y} : 1244,19 \text{ kN}$

$N_{cr,z}$: Axil crítico elástico de pandeo por flexión respecto al eje Z.
 $N_{cr,z} : 362,56 \text{ kN}$

$N_{cr,T}$: Axil crítico elástico de pandeo por torsión.
 $N_{cr,T} : \infty$

Por lo que: N_{cr} : 362,56 kN

Siendo los valores de los axiles de cálculo en la barra de 310,159 kN, se puede afirmar que el perfil **IPE 270 cumple** con el E.L.U de pandeo.

4.2.3 Placas de anclaje

Una vez dimensionados los pilares del pórtico de fachada (IPE 400), se procede a calcular la placa de anclaje que une el pilar con la cimentación.

La peor combinación para el cálculo de la placa de anclaje del pilar del pórtico de fachada es 1,35G+0,5·1,5N1+1,5(VF1+VIS).

Siendo la carga generada por la combinación:

$$q_d = 1,35 \cdot 0,728 + 0,5 \cdot 1,5 \cdot 2,32 + 1,5 \cdot (-1,6991) = 0,174 \frac{\text{KN}}{\text{m}}$$

Esta combinación es la que proporciona mayores valores de flexión sobre el pilar, por lo que, el momento en la placa es el máximo. Por tanto, los esfuerzos en la base el pilar (trasmitidos a la cimentación) son:

$$N_{Ed} = 0,928 \quad q_{d,jácena} \quad S_f = 0,81 \text{ KN}$$

$$M_{Ed} = \frac{1}{8} q_{d,pilar} h^2 = 1,39 \text{ mKN}$$

$$V_{Ed} = \frac{5}{8} q_{d,pilar} h = 0,87 \text{ KN}$$

Tal y como se indica en el apartado 2.4, la zapata donde se ancla el pilar es de hormigón HA-30 ($\gamma_c = 1,5$) y el material de la placa, cartelas y pernos es acero S275JR ($\gamma_M = 1,05$).

Los pernos se colocan mecanizados (mediante roscas) y se sitúan a una distancia $d' = 40$ mm del borde de la placa, mientras que el espesor de la placa adoptado para el predimensionamiento es de 25 mm.

Con estos datos, el programa de cálculo CYPE puede generar y dimensionar, con las dimensiones óptimas para que se cumplan todas las comprobaciones que marca el CTE DB SE-A, las placas de anclaje necesarias para la estructura objeto de estudio.

El dimensionamiento óptimo concluye con las siguientes disposiciones:

- 4 pernos de $\varnothing 25$ mm S275JR anclados 320 mm.
- Placa de 750×400 mm² y espesor = 25 mm.
- No son necesarias cartelas.

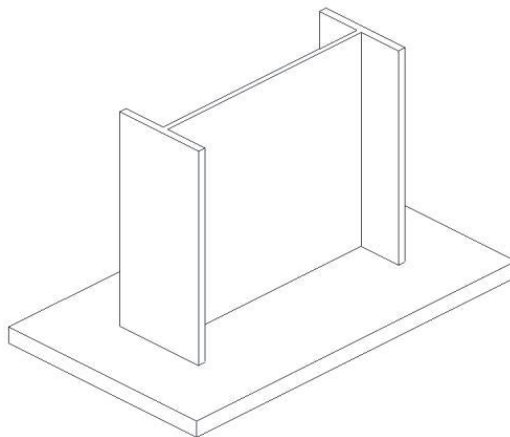


Figura 45 Detalle de la placa de anclaje.

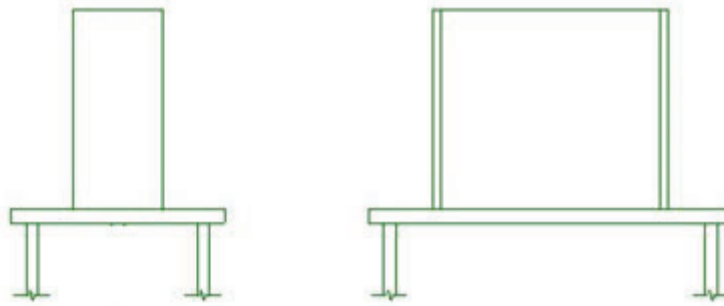


Figura 46 Alzado y perfil de la placa de anclaje.

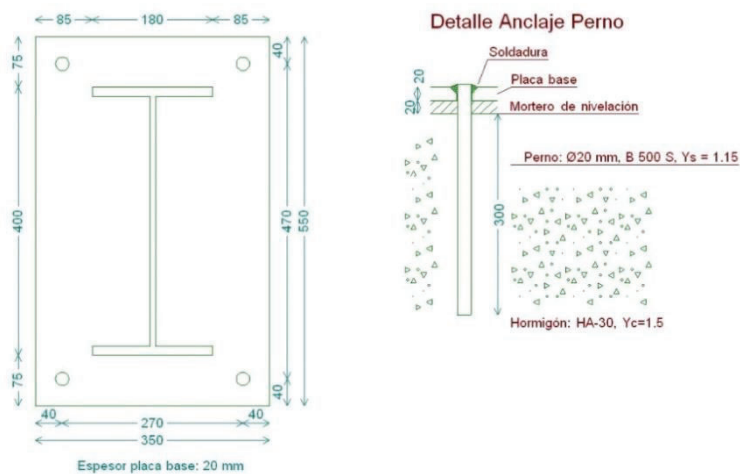


Figura 47 Planta de la placa y detalle de anclaje del perno.

4.2.4 Cimentaciones

En este apartado se procede a calcular las zapatas de los pórticos de fachada. Los datos de partida son los perfiles y dimensiones de las placas obtenidas en apartados anteriores (pilar IPE 550 y placa 750x400x25).

Se consideran zapatas aisladas centradas, puesto que los momentos pueden variar de sentido según el viento sople en un sentido o en el contrario. Se proyectan con un canto de 50 cm, y deben ser capaces de soportar las acciones que provienen desde los pilares y a las cuales el terreno debe soportar.

Se va a calcular la cimentación del pilar central, que es el más desfavorable de todos.

En el apartado 2.4 se fijaron los materiales para las zapatas, tanto el hormigón HA-30 ($\gamma_c = 1,5$), como el acero de las armaduras B400SD ($\gamma_s = 1,15$). También en el apartado 2.4.4, está establecido que la zapata reposa sobre una solera de asiento de 10 cm tal y como marca la EHE-08.Anejo18.

En el proceso de cálculo se deben verificar los distintos estados límite últimos para garantizar la seguridad estructural de la cimentación y del terreno.

E.L.U de equilibrio, seguridad al vuelco.

E.L.U de agotamiento del terreno.

E.L.U de agotamiento de la estructura de cimentación.

4.2.4.1 E.L.U. De equilibrio. Seguridad al vuelco.

Para garantizar que se cumple este estado límite último, se debe cumplir la siguiente condición, que figura en el apartado 41 de la EHE-08:

$$\gamma_{d,estab} \cdot M_{d,estab}^h \geq \gamma_{d,desestab} \cdot M_{d,desstab}^h$$

Si se introducen las condiciones geométricas y de los materiales mencionadas anteriormente en el programa de cálculo CYPE, éste ofrece una serie de datos de salida como la geometría y la cuantía de armaduras para la zapata, y realiza las comprobaciones necesarias para garantizar la estabilidad desde el punto de vista estructural y del terreno para las combinaciones de cargas existentes.

En este caso, para la combinación de acciones más desfavorable, ofrece unas dimensiones de la zapata óptimas para cumplir la condición de seguridad al vuelco anteriormente nombrada. Las dimensiones establecidas son de 215x245 cm² y un canto de 0,50 cm.

4.2.4.2 E.L.U. De agotamiento del terreno.

Para garantizar la seguridad desde el punto de vista de la estabilidad del terreno se deben cumplir tres comprobaciones, expuestas en CTE DB SE-C.4.3, en función de la tensión admisible del terreno y la tensión que produce la zapata en el mismo:

$$\square\square \sigma_{max} < 1,25 \cdot \sigma_{adm}$$

$$\square\square \sigma_{min} > 0$$

$$\square\square \sigma_{med} < \sigma_{adm}$$

Siendo la tensión admisible del terreno de 2,45 kg/cm².

Para la combinación de acciones más desfavorable en la base de los pilares, las cargas actuantes son:

$$N_{Ed} = 0,81 \text{ KN} \qquad V_{Ed} = 0,87 \text{ KN} \qquad M_{Ed} = 1,39 \text{ mKN}$$

El peso propio de la zapata es: $P = 25 \cdot 2,15 \cdot 2,45 \cdot 0,50 = 65,84 \text{ KN}$

Con estos datos se pueden realizar las comprobaciones necesarias:

$$\sigma_{max} = \frac{N_{Ed}+P}{A} + \frac{M_{Ed}}{I} \cdot y = \frac{0,81 + 65,84}{5,2675} + \frac{1,39}{\frac{1}{12} \cdot 5,2675^2} \cdot \frac{2,45}{2} = 13,39 \frac{\text{KN}}{\text{m}^2}$$

$$13,3 \frac{\text{KN}}{\text{m}^2} = 0,1339 \frac{\text{Kg}}{\text{cm}^2} < 1,25 \cdot 2,45 \frac{\text{Kg}}{\text{cm}^2} \text{ **Cumple**}$$

$$\sigma_{med} = \frac{N_{Ed}+P}{A} = \frac{0,81 + 65,84}{5,2675} = 12,653 \frac{\text{KN}}{\text{m}^2}$$

$$12,653 \frac{\text{KN}}{\text{m}^2} = 0,12653 \frac{\text{Kg}}{\text{cm}^2} < 2,45 \frac{\text{Kg}}{\text{cm}^2} \text{ **Cumple**}$$

$$\sigma_{min} = \frac{N_{Ed}+P}{A} - \frac{M_{Ed}}{I} \cdot y = \frac{0,81 + 65,84}{5,2675} + \frac{1,39}{\frac{1}{12} \cdot 5,2675^2} \cdot \frac{2,45}{2} = 13,39 \frac{\text{KN}}{\text{m}^2}$$

$$13,39 \frac{\text{KN}}{\text{m}^2} = 0,1339 \frac{\text{Kg}}{\text{cm}^2} > 0 \frac{\text{Kg}}{\text{cm}^2} \text{ **Cumple**}$$

Por lo que la zapata, con las dimensiones adoptadas, cumple el E.L.U. Agotamiento del terreno.

4.2.4.3 E.L.U. De agotamiento de la cimentación.

Para realizar el cálculo de este estado límite último es necesario conocer si se trata de una zapata tipo rígida o flexible, ya que para cada tipo el método de análisis es diferente, como se ha explicado en el apartado 3.5.3, según lo indicado en el apartado 58.4.2 de la EHE-08.

En el caso objeto de estudio, el canto (h) de la zapata es de 0,50 m, y el vuelo es de:

$$V_{max} = \frac{2,45}{2} - \frac{0,75}{2} = 0,85 \text{ m} < 2 \cdot 0,50 \text{ m}$$

Siendo 0,75 el lado mayor de la placa de anclaje.

Por lo que estamos antes un caso de **zapata rígida**.

Al ser la zapata del tipo rígido, se utiliza para su cálculo el método de bielas y tirantes, método explicado en el apartado 3.5.3.

Para el modelo que propone la EHE-08, la armadura principal de la zapata se obtiene para resistir la tracción T_d indicada en el modelo, que resulta:

$$T_d = \frac{R_{1d}}{0,85d} x_1 = A_s f_{yd}$$

Siendo el modelo el que se muestra en la Figura 48:

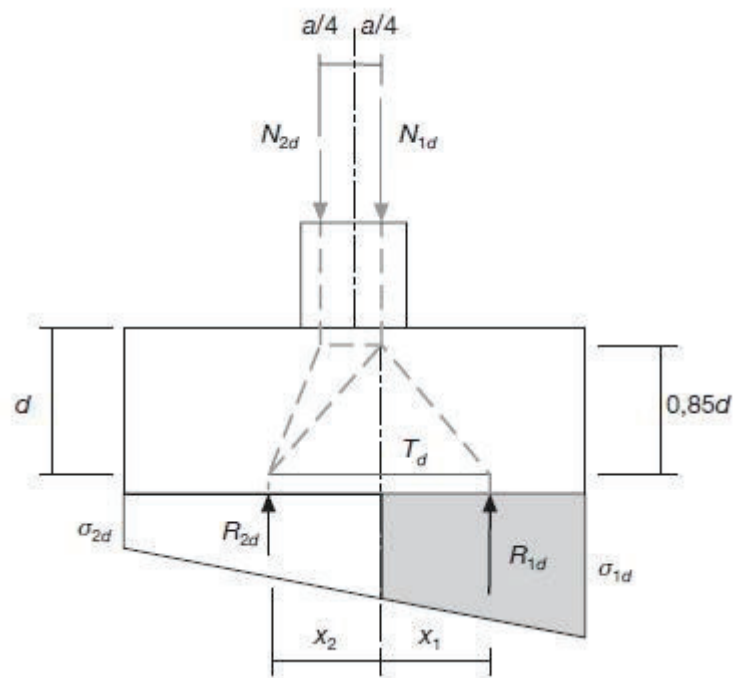


Figura 48 Modelo de bielas y tirantes propuesto.

Como se ha comentado en el apartado 3.5.3, el modelo propuesto por la EHE-08 no se ajusta a la ley de tensiones en el pie de la zapata de una nave industrial.

Expuesto el modelo de bielas y tirantes, se introducen los datos geométricos y del terreno en el programa de cálculo CYPE, y se genera una zapata que cumple de manera eficiente las condiciones de seguridad al vuelco, agotamiento del terreno y de la cimentación, calculando la cuantía de armaduras de cálculo y mínimas para la combinación de acciones más desfavorable, expuesta anteriormente.

El recubrimiento de las armaduras es de 50 mm.

Las cuantías de armaduras obtenidas son:

En el eje del pórtico:

Armado superior: $10\text{Ø}12\text{c}/25\text{cm}$

Armado superior: $10\text{Ø}12\text{c}/25\text{cm}$

En el eje transversal:

Armado superior: $8\text{Ø}12\text{c}/25\text{cm}$

Armado superior: $8\text{Ø}12\text{c}/25\text{cm}$

No es necesaria armadura de cortante, pues el cortante de cálculo que llega a la cimentación tiene un valor de $0,87\text{ KN}$, y el cortante último de agotamiento de la zapata tiene un valor de $36,69\text{ KN}$.

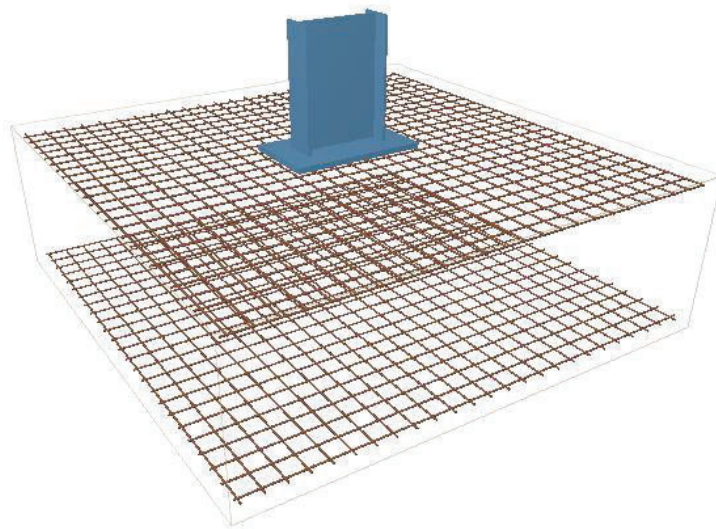


Figura 49 Disposición de armaduras de la zapata del pórtico de fachada.

4.3 Dimensionamiento de la viga contraviento

Una vez dimensionados los pilares y la jácena del pórtico de fachada, se procede a dimensionar el resto de elementos de la viga contraviento, como son los montantes y diagonales. Cabe destacar que los montantes extremos de la viga contraviento (1-2 y 7-8) se consideran parte del arriostramiento y por tanto se van a calcular en el apartado 4.4.

Se utilizan, por facilidad de construcción, perfiles de las series HEB e IPE.

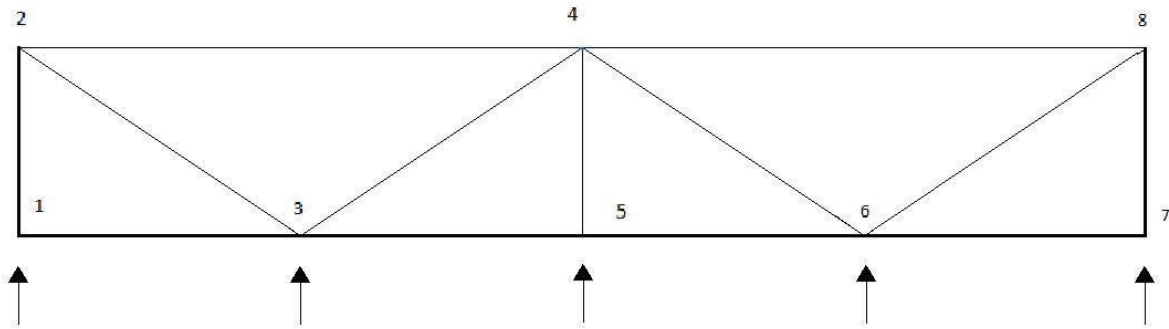


Figura 50 Elementos de la viga contraviento a dimensionar.

4.3.1 Montantes

En este caso, y con lo establecido en el párrafo anterior, solo se dispone de un montante de la viga contraviento, el que recoge la acción del viento del pilar central del pórtico de fachada (barra 4-5).

Es un elemento que trabaja fundamentalmente a compresión frente a la acción del viento sobre la fachada frontal.

Las comprobaciones a realizar en estos elementos son las mismas que en el resto.

4.3.1.1 E.L.S. Deformación

En este caso no es necesario realizar la comprobación de deformación, puesto que para que aparezcan flechas, es necesario que existan momentos, y para ello cargas aplicadas sobre la barra, y en los montantes no aparecen cargas directamente aplicadas (el viento, nieve... sobre la cubierta actúan sobre las correas y éstas apoyan sobre las jácenas, no sobre la viga contraviento).

Como el montante tiene una longitud de 5 m ($< 6\text{m}$), no es necesario considerar la flecha producida por el peso propio y comprobar así el criterio de apariencia de obra.

4.3.1.2 E.L.U. Resistencia

Al ser el montante un elemento que trabaja a compresión, no tiene sentido calcular este estado límite, pues el pandeo va a ser más restrictivo.

4.3.1.3 E.L.U. Pandeo

Para el dimensionamiento se parte de un perfil HEB 200, cuyas propiedades son:

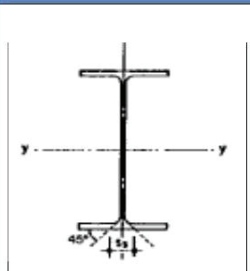
HEB 200	
	$A = 7810 \text{ mm}^2$
	$I_y = 56,96 \cdot 10^6 \text{ mm}^4$
	$W_y = 642,5 \cdot 10^3 \text{ mm}^3$
	$i_y = 85,41 \text{ mm}$
	$i_z = 50,65 \text{ mm}$
	$A_{vz} = 2484 \text{ mm}^2$

Tabla 41 Propiedades del perfil HEB 200.

La hipótesis de carga es cualquiera que incluya la acción del viento frontal con succión interior 1,5(VF1+VIS), la cual, provoca el trabajo más desfavorable en los elementos de la viga contraviento, generando en el montante central un axil de compresión (obtenido en el apartado 4.1.4.1) de valor característico N_{45} , que debe ser mayorado con el coeficiente 1,5 para que pase a ser valor de cálculo:

$$N_{45} = 10,41 \text{ KN} \rightarrow N_{Ed} = 1,5 \cdot 10,41 = 15,615 \text{ KN}$$

El programa utilizado ofrece todos los valores del cálculo de la comprobación del E.L.U de pandeo:

La resistencia de cálculo a pandeo $N_{b,Rd}$ en una barra comprimida viene dada por:

$$N_{b,Rd} = \chi \cdot A \cdot f_{yd}$$

$$N_{b,Rd} : 429,43 \text{ kN}$$

Dónde:

A : Área de la sección bruta para las secciones de clase 1, 2 y 3.

$$A: 78,08 \text{ cm}^2$$

f_{yd} : Resistencia de cálculo del acero.

$$f_{yd}: 261,9 \text{ MPa}$$

$$f_{yd} = f_y / \gamma_{M1}$$

Siendo:

f_y : Límite elástico. (CTE DB SE-A, Tabla 4.1)

$$f_y: 275,0 \text{ MPa}$$

γ_{M1} : Coeficiente parcial de seguridad del material.

$$\gamma_{M1}: 1,05$$

χ : Coeficiente de reducción por pandeo.

$$\chi = \frac{1}{\phi + \sqrt{\phi^2 - (\bar{\lambda}_k)^2}} \leq 1$$

$$\chi_y: 0,93$$
$$\chi_z: 0,21$$

Siendo:

$$\phi = 0,5 \cdot \left[1 + \alpha \cdot (\bar{\lambda}_k - 0,2) + (\bar{\lambda}_k)^2 \right]$$

$$\phi_y: 0,68$$
$$\phi_z: 2,21$$

α : Coeficiente de imperfección elástica.

$$\alpha_y: 0,22$$
$$\alpha_z: 0,37$$

λ : Esbeltez reducida.

$$\bar{\lambda} = \sqrt{\frac{A \cdot f_y}{N_{cr}}}$$

$$\lambda_y: 0,50$$
$$\lambda_z: 1,84$$

N_{cr} : Axil crítico elástico de pandeo, obtenido como el menor de los siguientes valores:

$N_{cr,y}$: Axil crítico elástico de pandeo por flexión respecto al eje Y.
 $N_{cr,y} : 5412,33 \text{ kN}$

$N_{cr,z}$: Axil crítico elástico de pandeo por flexión respecto al eje Z.
 $N_{cr,z} : 403,05 \text{ KN}$

$N_{cr,T}$: Axil crítico elástico de pandeo por torsión.
 $N_{cr,T} : \infty \text{ kN}$

Por lo que: N_{cr} : 403,05 kN

Siendo los valores de los axiles de cálculo en la barra de 14,07 kN, se puede afirmar que el perfil **HEB 200 cumple** con el E.L.U de pandeo.

4.3.2 Diagonales

La configuración de la viga contraviento tipo Warren tiene la ventaja de que no es necesario doblar las diagonales, dejando que las exteriores trabajen a compresión y las interiores a tracción cuando el viento es de presión y al contrario cuando el viento es de succión.

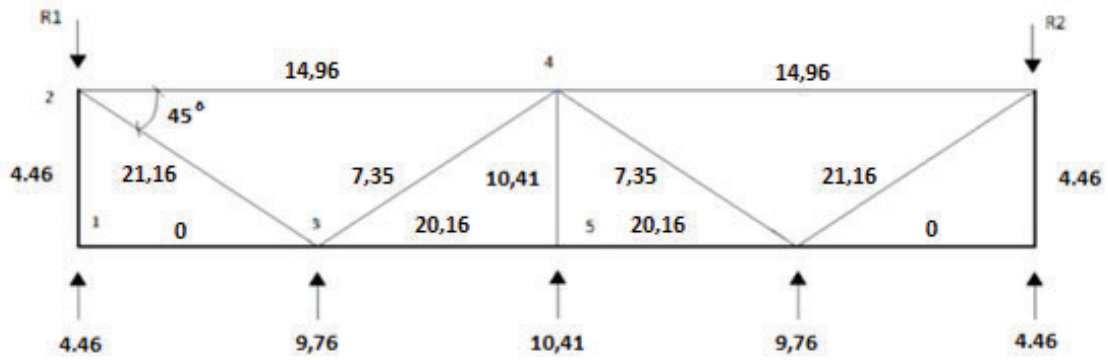


Figura 13 Diagonales de la viga contraviento a dimensionar.

Para el dimensionamiento se parte de un perfil IPE 550 cuyas propiedades son:

HEB 200	
	$A = 78100 \text{ mm}^2$
	$I_y = 56,96 \cdot 10^6 \text{ mm}^4$
	$W_y = 642,5 \cdot 10^3 \text{ mm}^3$
	$i_y = 85,41 \text{ mm}$
	$i_z = 50,65 \text{ mm}$
	$A_{vz} = 2484 \text{ mm}^2$

Tabla 42 Propiedades del perfil HEB 200

4.3.2.1 E.L.S. Deformación

Al estar trabajando con grandes luces, se debe verificar el E.L.S de deformación atendiendo al criterio de apariencia de obra.

Las diagonales tienen una longitud de $l_d = \sqrt{5^2 + 5^2} = 7,0710 \text{ m} \approx 7,1 \text{ m}$. y se consideran biapoyadas, por lo que se tiene:

$$f_{\text{máx}} \approx \frac{5}{384} \cdot \frac{q l^4}{E I_y}$$

Siendo q el peso propio, con un valor de:

$$q = 25 \frac{\text{KN}}{\text{m}^3} \cdot 0,00781 \text{ m}^2 = 0,19525 \frac{\text{KN}}{\text{m}} = 0,19525 \frac{\text{N}}{\text{mm}}$$

Por lo que:

$$f_{\text{max}} \approx \frac{5}{384} \cdot \frac{0,19525 \cdot 7100^4}{210000 \cdot 56,96 \cdot 10^6} = 0,5401 \text{ mm}$$

$$f_r = \frac{f_{max}}{s_f/2} = \frac{0,5401}{3550} = 1,521 \cdot 10^{-4} < \frac{1}{300}$$

Por lo que el perfil **HEB 200 cumple** el E.L.S Deformación.

4.3.2.2 E.L.U. Resistencia

Al igual que ocurre con los montantes, al ser un elemento que trabaja (fundamentalmente) a compresión, es más desfavorable calcular el E.L.U. Pandeo, por tanto, se aborda directamente en el mismo, sin considerar este estado límite último.

4.3.2.3 E.L.U. Pandeo

La hipótesis de carga es cualquiera que incluya la acción del viento frontal con succión interior 1,35G+1,5(VF1+VIS), la cual, provoca el trabajo más desfavorable en los elementos de la viga contraviento, generando en las diagonales externas un axil de compresión (obtenido en el apartado 4.1.4.1) de valor característico N_{23} , que debe ser mayorado con el coeficiente 1,5 para que pase a ser valor de cálculo:

$$N_{45} = 21,16 \text{ KN} \rightarrow N_{Ed} = 1,5 \cdot 21,16 = 31,74 \text{ KN}$$

El programa utilizado ofrece todos los valores del cálculo de la comprobación del E.L.U de pandeo:

La resistencia de cálculo a pandeo $N_{b,Rd}$ en una barra comprimida viene dada por:

$$N_{b,Rd} = \chi \cdot A \cdot f_{yd}$$

$$\underline{N_{b,Rd} : 499,88 \text{ kN}}$$

Dónde:

A : Área de la sección bruta para las secciones de clase 4.

$$A: 78,08 \text{ cm}^2$$

f_{yd} : Resistencia de cálculo del acero.

$$f_{yd}: 261,9 \text{ MPa}$$

$$f_{yd} = f_y / \gamma_{M1}$$

Siendo:

f_y : Límite elástico. (CTE DB SE-A, Tabla 4.1)

$$f_y: 275,0 \text{ MPa}$$

γ_{M1} : Coeficiente parcial de seguridad del material.

$$\gamma_{M1}: 1,05$$

χ : Coeficiente de reducción por pandeo.

$$\chi = \frac{1}{\phi + \sqrt{\phi^2 - (\bar{\lambda}_k)^2}} \leq 1$$

$$\chi_y: 0,57$$
$$\chi_z: 0,22$$

Siendo:

$$\phi = 0,5 \cdot \left[1 + \alpha \cdot (\bar{\lambda}_k - 0,2) + (\bar{\lambda}_k)^2 \right]$$

$$\phi_y: 0,71$$
$$\phi_z: 2,44$$

α : Coeficiente de imperfección elástica.

$$\alpha_y: 0,21$$
$$\alpha_z: 0,36$$

λ : Esbeltez reducida.

$$\bar{\lambda} = \sqrt{\frac{A \cdot f_y}{N_{cr}}}$$

$$\lambda_y: 0,39$$
$$\lambda_z: 1,78$$

N_{cr} : Axil crítico elástico de pandeo, obtenido como el menor de los siguientes valores:

$N_{cr,y}$: Axil crítico elástico de pandeo por flexión respecto al eje Y.

$$N_{cr,y} : 3189,76 \text{ kN}$$

$N_{cr,z}$: Axil crítico elástico de pandeo por flexión respecto al eje Z.

$$N_{cr,z} : 822,59 \text{ KN}$$

$N_{cr,T}$: Axil crítico elástico de pandeo por torsión.

$$N_{cr,T} : \infty \text{ kN}$$

Por lo que: N_{cr} : 822,59 kN

Siendo los valores de los axiles de cálculo en la barra de 29,61 KN y de 40,41 KN, se puede afirmar que el perfil **HEB 200 cumple** con el E.L.U de pandeo.

4.4 Dimensionamiento del arriostramiento de fachada lateral

Una vez dimensionados todos los elementos de la viga contraviento, resta por determinar los perfiles que configuran el arriostramiento de la misma, mediante Cruz de San Andrés (se disponen perfiles de la serie IPE por facilidades constructivas). Los valores de carga fueron determinados en apartados anteriores, y se debe dimensionar el montante (que trabaja a compresión) y la diagonal (a tracción).

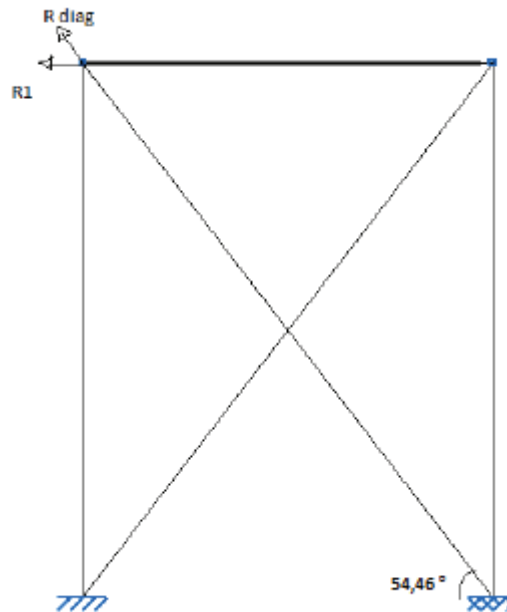


Figura 14 Elementos del arriostramiento a dimensionar.

4.4.1 Montante

La comprobación de este elemento es muy similar a la realizada en la viga contraviento, con valores de tensión inferiores. De hecho, al tener la misma longitud, la condición de esbeltez es exactamente igual a la realizada en el apartado 4.3.1.3, así que el perfil IPE 270 es el óptimo para este elemento.

Solo hay que realizar la comprobación de tensiones, con el mismo coeficiente de reducción por pandeo (χ), obtenido en el apartado anteriormente citado (la geometría y perfil son exactamente los mismos), pero para el axil de la barra 1-2, obtenido en el apartado 4.1.4.1:

$$N_{12} = 4,46 \text{ KN} \rightarrow N_{Ed} = 1,5 \cdot 4,46 = 6,69 \text{ KN}$$

Por tanto, la comprobación de tensiones para el E.L.U. Pandeo del HEB 200 es:

$$\frac{N_{Ed}}{\chi_{min} A f_{yd}} = \frac{6,69 \cdot 10^3}{0,53 \cdot 7810 \cdot 261,9} = 0,00617 < 1$$

Luego el montante del arriostramiento se configura de manera óptima con un perfil **HEB 200**.

4.4.2 Diagonal

La diagonal del arriostramiento es un elemento que trabaja a tracción, con un valor de la acción calculado en el apartado 4.1.4.1, que debe ser mayorado para el cálculo del E.L.U.:

$$N_{I2} = 33,42 \text{ KN} \rightarrow N_{Ed} = 1,5 \cdot 33,42 = 50,13 \text{ KN}$$

Para el dimensionamiento se parte de un perfil IPE 450, cuyas propiedades son:

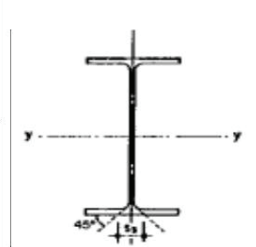
HEB 200	
	$A = 7810 \text{ mm}^2$
	$I_y = 56,96 \cdot 10^6 \text{ mm}^4$
	$W_y = 642,5 \cdot 10^3 \text{ mm}^3$
	$i_y = 85,81 \text{ mm}$
	$i_z = 50,65 \text{ mm}$
	$A_{vz} = 2484 \text{ mm}^2$

Tabla 43 Propiedades del perfil HEB 200.

Las comprobaciones a realizar son las mismas que en el resto de elementos:

4.4.2.1 E.L.S. Deformación

La única carga que puede generar una flecha en la diagonal es el peso propio, en el caso de que la longitud del elemento sea mayor de 6m, en este caso:

$$l_d = \sqrt{5^2 + 5^2} = 7,071 \text{ m} > 6 \text{ m.}$$

No obstante, como la diagonal del arriostramiento no se configura completamente horizontal, sino que va desde la cabeza del pilar del pórtico interior hasta la base del pilar del pórtico de fachada, el peso propio del perfil no genera flechas significativas, y por tanto no es necesario realizar esta comprobación.

4.4.2.2 E.L.U. Pandeo

La diagonal del arriostramiento, como elemento traccionado, no está sujeta a la comprobación de tensiones del E.L.U. Pandeo, pero el perfil a colocar debe cumplir el criterio de esbeltez, que, para elementos traccionados, el CTE DB SE-A.6.3.1 establece que: “La esbeltez reducida de las barras en tracción de la estructura principal no superará el valor 3,0, pudiendo admitirse valores de hasta 4,0 en las barras de arriostramiento”.

Teniendo en cuenta que la diagonal se dobla para el trabajo del arriostramiento en el caso de viento de succión sobre la fachada (ver Ilustración 52), se comprueba el valor de la esbeltez reducida:

$$\lambda_{red} = \frac{\lambda}{\lambda_{lim}} = \frac{lk}{i \cdot \lambda_{lim}} = \frac{\beta \cdot l_{diag}/2}{i \cdot \lambda_{lim}} = \frac{1,707,1/2}{5,065 \cdot 86,814} = 0,804 < 3$$

Siendo la esbeltez límite:

$$\lambda_{lim} = \sqrt{\frac{\pi^2 E}{f_y}} = \sqrt{\frac{\pi^2 210000}{275}} = 86,814$$

El perfil **HEB 200 cumple** el E.L.U. Pandeo.

4.4.2.3 E.L.U. Resistencia

La comprobación de resistencia en el caso de elementos traccionados es:

$$\frac{N_{Ed}}{N_{t,Rd}} = \frac{M_{Ed,g}}{M_{c,Rd}} \leq 1$$

En este elemento en concreto el momento de cálculo por peso propio $M_{Ed,g}$ es nulo, al no haberse configurado completamente horizontal, por tanto la comprobación se reduce a:

$$\frac{N_{Ed}}{N_{t,Rd}} = \frac{N_{Ed}}{A f_{yd}} \leq 1$$

Que para el perfil HEB 200:

$$\frac{N_{Ed}}{N_{t,Rd}} = \frac{50,13 \cdot 10^3}{7810 \cdot 261,9} = 0,02450 \leq 1$$

Por lo que el perfil **HEB 200 cumple** el E.L.U. Resistencia y es el empleado para la diagonal del arriostramiento.

4.5 Dimensionamiento de la viga perimetral

La viga perimetral canaliza cualquier empuje movilizado por intento de pandeo de los pórticos interiores a la Cruz de San Andrés (CSA). Se trata de una barra de arriostramiento (atado) que trabaja a tracción.

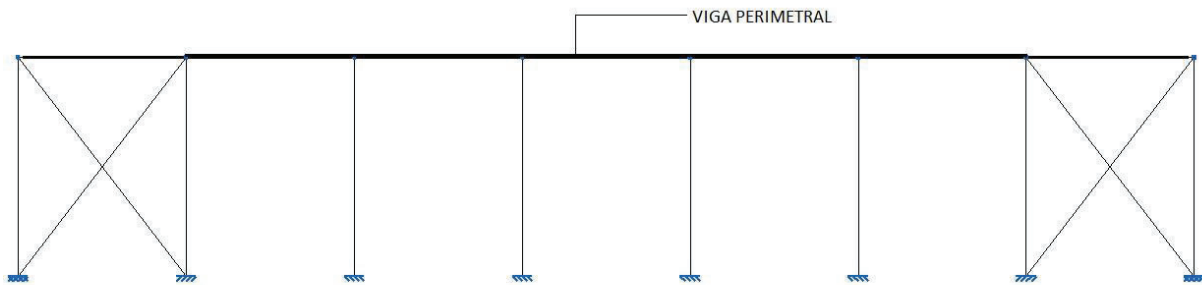


Figura 15 Ubicación de la viga perimetral.

Igual que cualquier otro elemento de la estructura debe verificar los diferentes estados límite para justificar el cumplimiento de las exigencias básicas establecidas por el CTE.

El perfil de partida utilizado para el dimensionamiento es el IPE 270, cuyas propiedades son:

IPE 270	
	$A = 4590 \text{ mm}^2$
	$I_y = 57,90 \cdot 10^6 \text{ mm}^4$
	$W_y = 428,9 \cdot 10^3 \text{ mm}^3$
	$i_y = 112,3 \text{ mm}$
	$i_z = 30,2 \text{ mm}$
	$A_{vz} = 2214 \text{ mm}^2$

Tabla 44 Propiedades del perfil IPE 270.

4.5.1 E.L.S. Deformación

Cuando la luz es importante debe verificarse el E.L.S. según el criterio de apariencia de obra. La viga perimetral es un elemento biapoyado (con una distancia entre apoyos, o luz igual a la separación entre pórticos, o crujía), por tanto, al someterse a su peso propio, genera una flecha máxima en el centro del vano. Pese a que en este caso la longitud no es superior a 6 m, se verifica este estado límite.

$$f_{\text{máx}} \approx \frac{5}{384} \cdot \frac{q l^4}{E I_y}$$

Siendo q el peso propio, con un valor de:

$$q = 25 \frac{\text{KN}}{\text{m}^3} \cdot 0,004590 \text{ m}^2 = 0,11475 \frac{\text{KN}}{\text{m}} = 0,11475 \frac{\text{N}}{\text{mm}}$$

Por lo que:

$$f_{\max} \approx \frac{5}{384} \cdot \frac{0,11475 \cdot 5000^4}{210000 \cdot 56,96 \cdot 10^6} = 0,07806 \text{ mm}$$

$$f_r = \frac{f_{\max}}{s_f/2} = \frac{0,07806}{2500} = 3,122 \cdot 10^{-5} < \frac{1}{300}$$

Por lo que el perfil **IPE 270 cumple** el E.L.S Deformación.

4.5.2 E.L.U. Resistencia

En este caso, la crujía (separación entre pórticos) es de 5 m, por lo que no hay que considerar en el cálculo los momentos debidos al peso propio, por tanto, la expresión simplificada para la comprobación es:

$$\frac{N_{Ed}}{N_{t,Rd}} + \frac{M_{Ed,g}}{M_{c,Rd}} \leq 1 \rightarrow \frac{N_{Ed}}{N_{t,Rd}} = \frac{N_{Ed}}{A f_{yd}} \leq 1$$

El axil de cálculo que se debe utilizar N_{Ed} es el que establece el CTE DB SE-A.5.4.1.4 “Cada elemento cuya función consista en proporcionar un apoyo lateral a un elemento o un cordón comprimido deberá dimensionarse para resistir una fuerza lateral equivalente al 1,5% del esfuerzo de compresión máximo que solicite el elemento o el cordón a estabilizar”, que traducido al caso de la viga perimetral (que está arriostrando las cabezas de los pilares de los pórticos interiores), implica que se debe considerar el 1,5 % del peor axil de cálculo que aparece en los pilares de los pórticos interiores debido a la combinación 1,35G+1,5Q, con un valor de $N_{Ed} = 59,327 \text{ KN}$.

Por lo que la comprobación a realizar es:

$$\frac{N_{Ed}}{N_{t,Rd}} = \frac{0,015 N_{Ed}}{A f_{yd}} = \frac{0,015 \cdot 59,327 \cdot 10^3}{4590 \cdot 261,9} = 0,00074027 < 1$$

Por lo que el perfil **IPE 270 cumple** el E.L.U. Resistencia.

4.5.3 E.L.U. Pandeo

Tal y como se ha comentado anteriormente, este elemento trabaja a tracción, por tanto, se rige por lo establecido en el CTE DB SE-A.6.3.1, donde se establece que “La esbeltez reducida de las barras en tracción de la estructura principal no superará el valor 3,0, pudiendo admitirse valores de hasta 4,0 en las barras de arriostramiento”.

$$\lambda_{red} = \frac{\lambda}{\lambda_{lim}} = \frac{l_k}{i \cdot \lambda_{lim}} = \frac{\beta \cdot s}{i \cdot \lambda_{lim}} = \frac{1 \cdot 500}{3,02 \cdot 86,814} = 1,9070 < 3$$

El valor de la esbeltez límite ha sido calculado en el apartado 4.4.2.2.

El perfil **IPE 270 cumple** el E.L.U. Pandeo y es el seleccionado para la viga perimetral al cumplir todas las verificaciones realizadas.

4.6 Resumen de perfiles utilizados

Los perfiles obtenidos del dimensionamiento de los distintos elementos que componen la estructura quedan resumidos en la tabla 45:

	Tipo de elemento			
	Pilares	Jácnas	Montantes	Diagonales
Pórtico interior	IPE 360	HEB 240	-	-
Pórtico de fachada	IPE 550	IPE 270	-	-
Viga contraviento	-	-	IPE 270	HEB 200
Arriostramiento (CSA)	-	-	IPE 270	HEB 200
Viga perimetral	IPE 270			

Tabla 45 Resumen de los perfiles utilizados.

REFERENCIAS BIBLIOGRÁFICAS

Montalvá, J.M., Hospitaler, A., Saura, H. y Hernández, D. (2014). *Proyecto estructural de edificio industrial. Diseño y cálculo de estructura metálica. 2ª edición.*

Valencia: Universitat Politècnica de València.

Comisión Permanente del Hormigón. (2008). *EHE-08 Instrucción de Hormigón Estructural.* Madrid: Ministerio de Fomento.

CTE. (2006). Código Técnico de la Edificación. *Documento Básico SE “Seguridad Estructural”.* Madrid: Ministerio de Vivienda. BOE 28/03/2006 y modificaciones 23/10/2007, 25/01/2008 y 23/01/2008.

EC-3. (2013). Eurocódigo 3. Norma UNE-EN 1993-1-1 *Proyecto de estructuras de acero. Parte 1-1: Reglas generales y reglas para edificios.* Madrid: AENOR.

NCSE-02. (2002). *Norma de construcción sismorresistente: parte general y edificación.* Madrid: Ministerio de Fomento.

CTE. (2006). Código Técnico de la Edificación. *Documento Básico SE-A “Seguridad Estructural. Acero”.* Madrid: Ministerio de Vivienda. BOE 28/03/2006 y modificaciones 23/10/2007 y 25/01/2008.

EAE. (2012). *Instrucción de acero estructural.* Madrid: Ministerio de Fomento.

CTE. (2006). Código Técnico de la Edificación. *Documento Básico SE-C “Seguridad Estructural. Cimientos”.* Madrid: Ministerio de Vivienda. BOE 28/03/2006 y modificaciones 23/10/2007 y 25/01/2008.

CTE. (2010). Código Técnico de la Edificación. *Documento Básico SI “Seguridad en caso de incendio”.* Madrid: Ministerio de Vivienda.

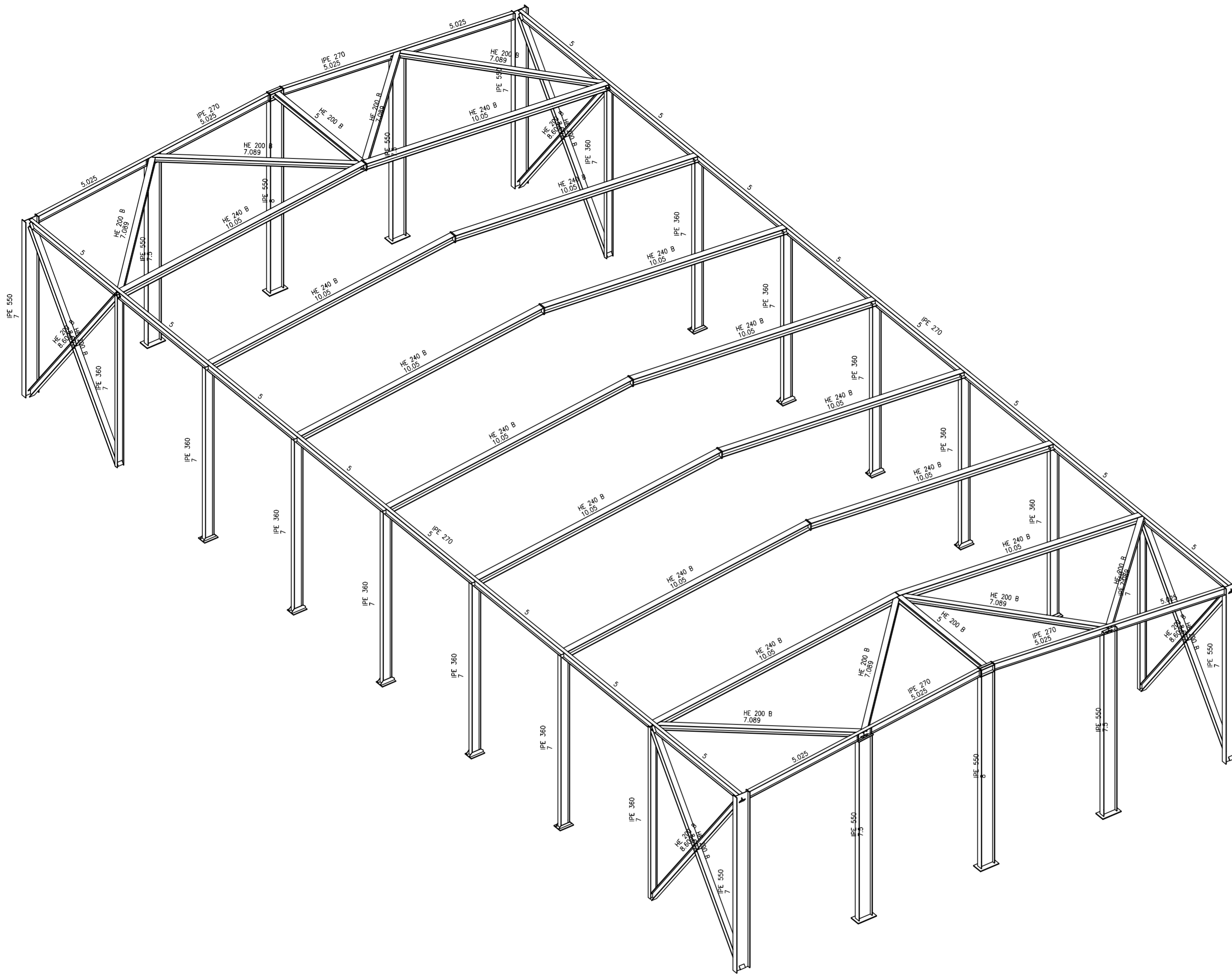
Normas urbanísticas del plan parcial del sector P2. Ayuntamiento de Cartagena. Documento adaptado al Decreto Legislativo 1/2005

EC-1. Eurocódigo 1. Norma UNE-EN 1991 *Bases de proyecto y acciones en estructuras. Partes 1, 2 y 4.* Madrid: AENOR.

CYPECAD. (2012). En su versión educacional. <http://cypecad.cype.es>.

Prontuario ENSIDESA. (1993). *Manuales sobre la construcción con acero, Tomo 2.* Madrid: Publicaciones ENSIDESA.

PLANOS



Proyecto estructural de construcción metálica de 20x40 m, pol. ind.
 Base 2000, Lorquí (Región de Murcia)

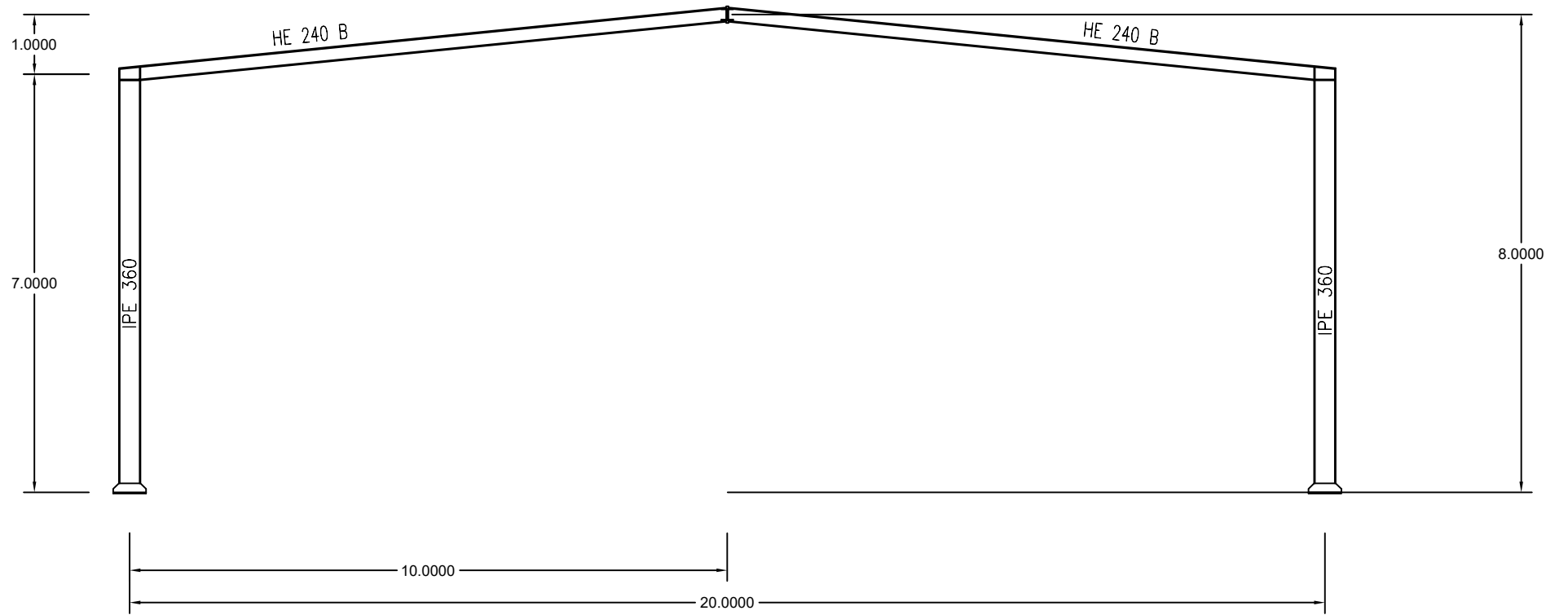


Plano: Vista 3D de la estructura

Escala: S/E

UNIVERSIDAD POLITECNICA DE CARTAGENA EICM

Alumno: José Ramón Jiménez Bermúdez



Proyecto estructural de construcción metálica de 20x40 m, pol. ind.
Base 2000, Lorquí (Región de Murcia)

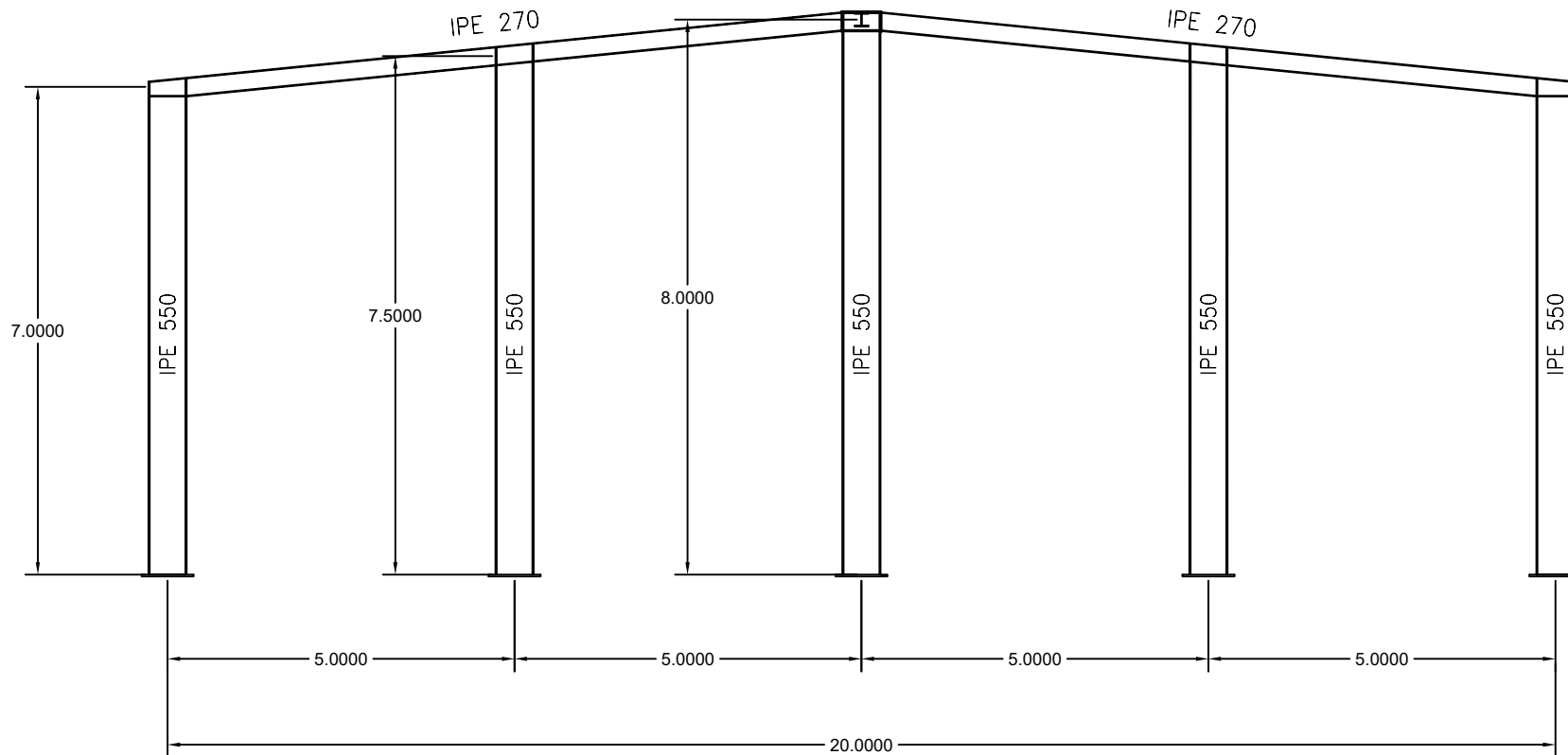
Plano: Portico interior

Escala: 1/100

UNIVERSIDAD POLITECNICA DE CARTAGENA EICM



Alumno: José Ramón Jiménez Bermúdez



Proyecto estructural de construcción metálica de 20x40 m, pol. ind.
 Base 2000, Lorquí (Región de Murcia)

Plano: Portico de fachada

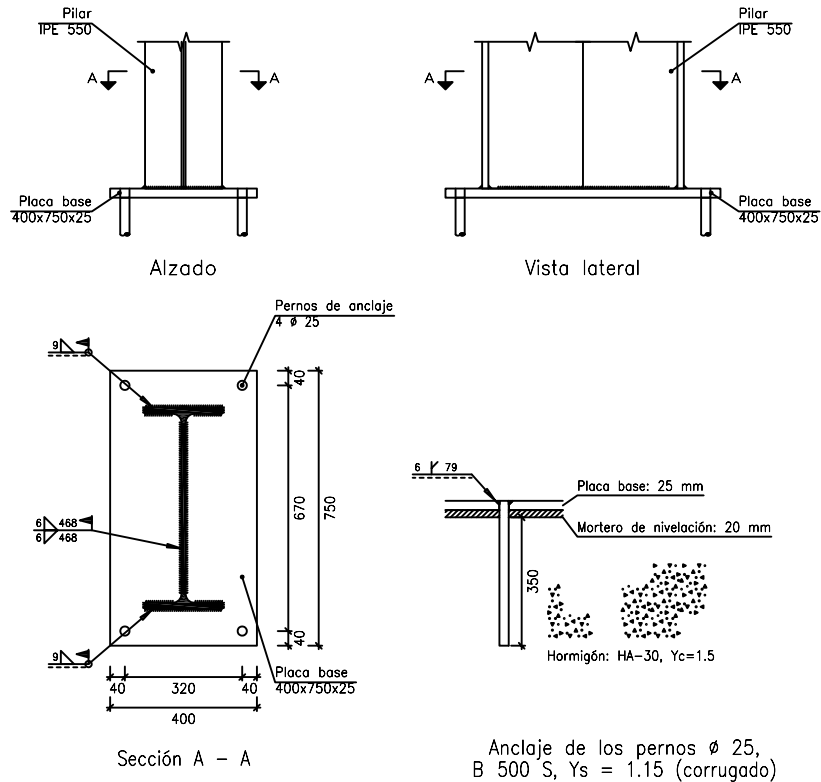
Escala: 1/100

UNIVERSIDAD POLITECNICA DE CARTAGENA EICM

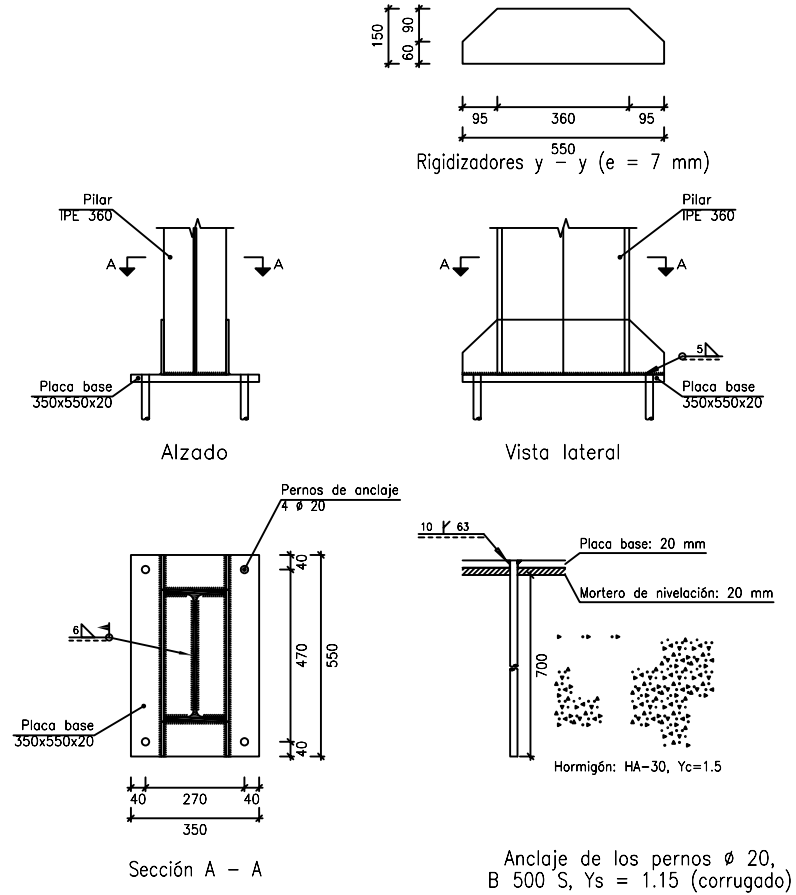


Alumno: José Ramón Jiménez Bermúdez

Portico de fachada



Portico interior



Proyecto estructural de construcción metálica de 20x40 m, pol. ind.
Base 2000, Lorquí (Región de Murcia)

Plano: Detalle placas de anclaje

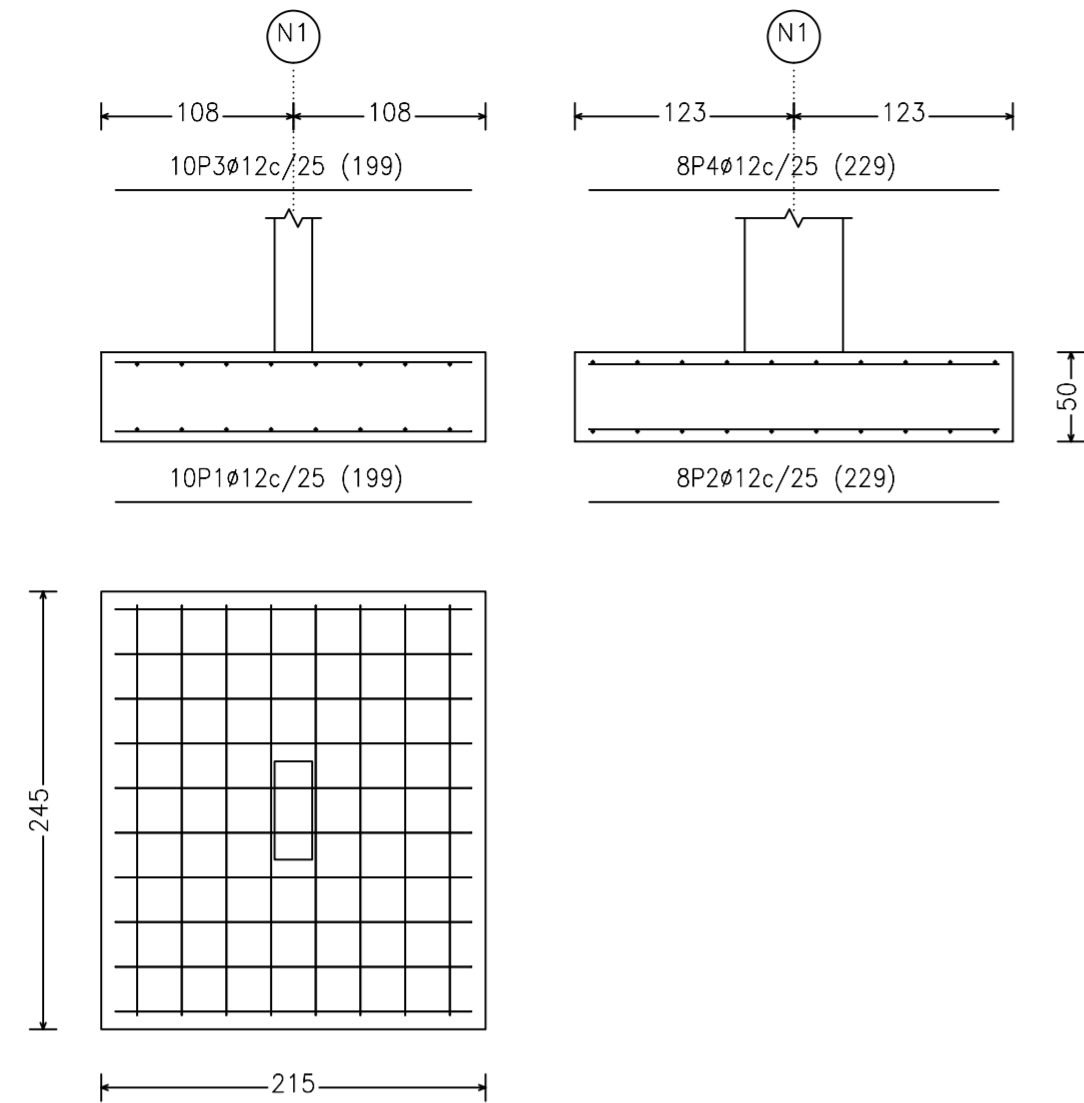
Escala: S/E

UNIVERSIDAD POLITECNICA DE CARTAGENA EICM

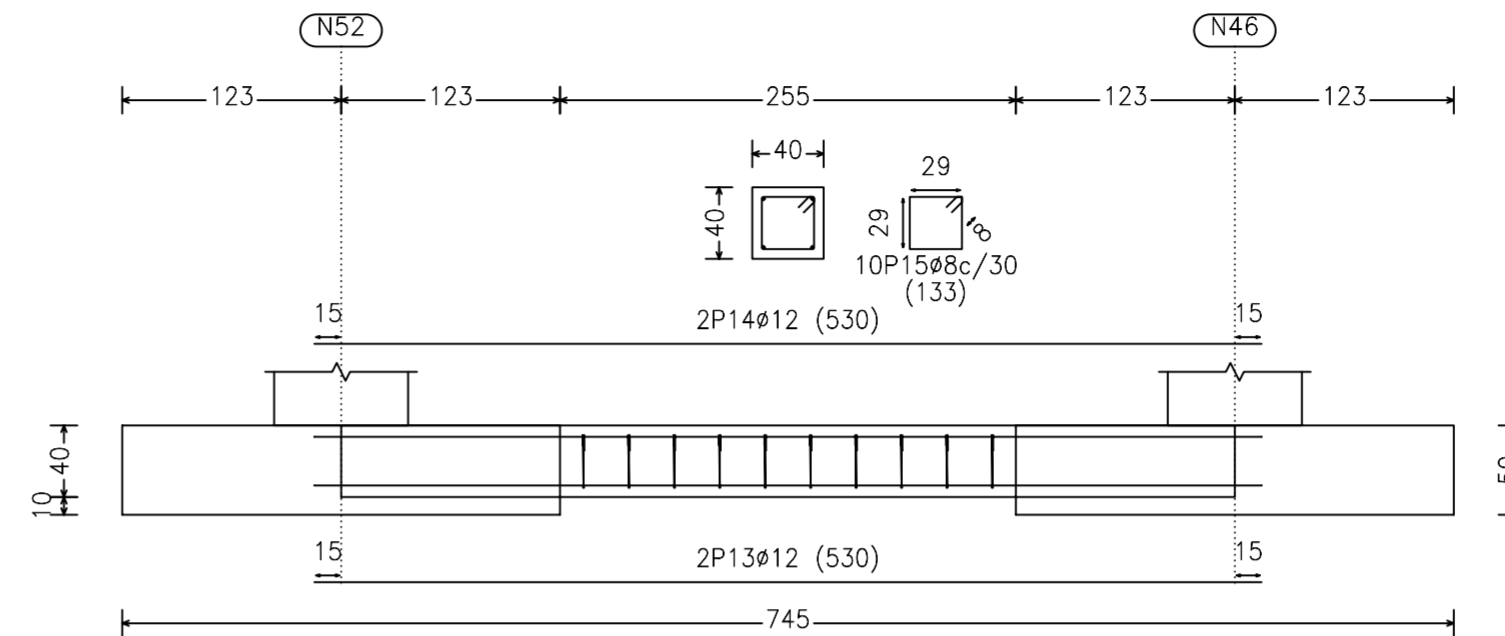
Alumno: José Ramón Jiménez Bermúdez



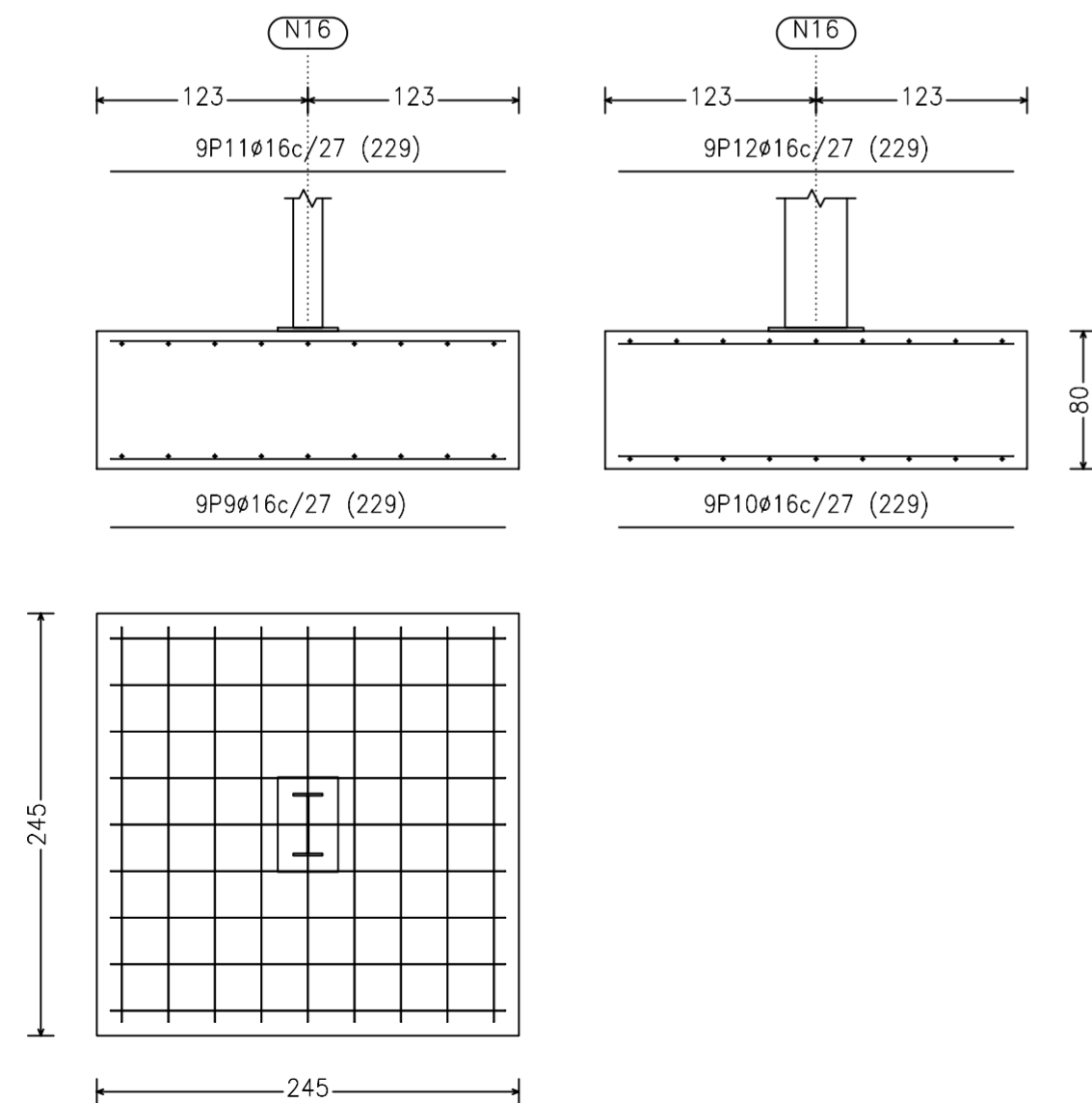
N1, N3, N41, N43, N46, N47, N48, N49, N52 y N53



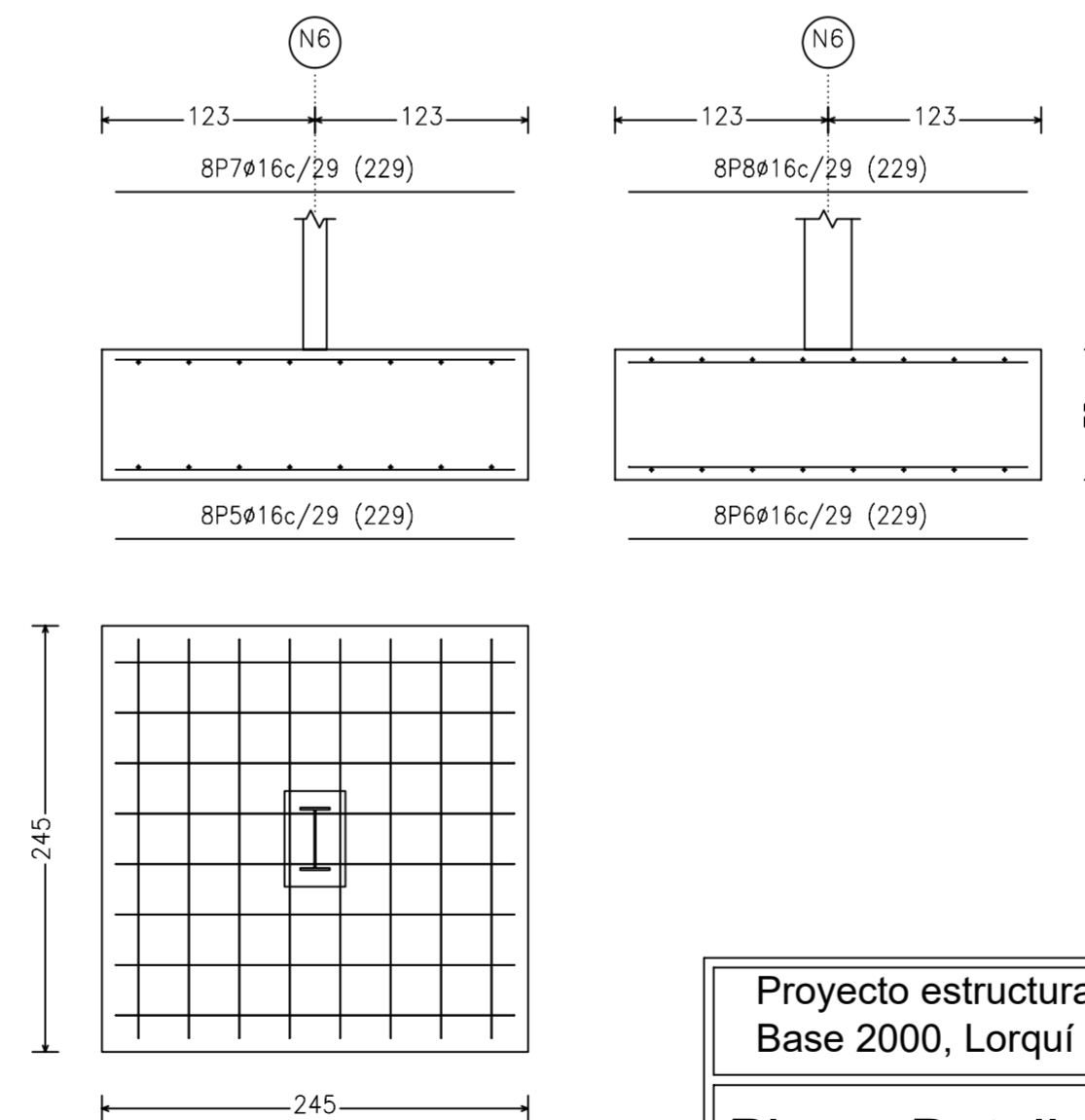
C.1 [N52-N46], C.1 [N6-N1], C.1 [N33-N28], C.1 [N36-N31], C.1 [N8-N3], C.1 [N52-N3],
C.1 [N26-N21], C.1 [N53-N43], C.1 [N11-N6], C.1 [N23-N18], C.1 [N49-N47], C.1 [N21-N16],
C.1 [N18-N13], C.1 [N13-N8], C.1 [N49-N41], C.1 [N48-N46], C.1 [N43-N38], C.1 [N31-N26],
C.1 [N41-N36], C.1 [N16-N11], C.1 [N28-N23], C.1 [N53-N47], C.1 [N38-N33] y C.1 [N48-N1]



N16, N18, N21, N23, N26 y N28



N6, N8, N11, N13, N31, N33, N36 y N38



Proyecto estructural de construcción metálica de 20x40 m, pol. ind.
Base 2000, Lorquí (Región de Murcia)

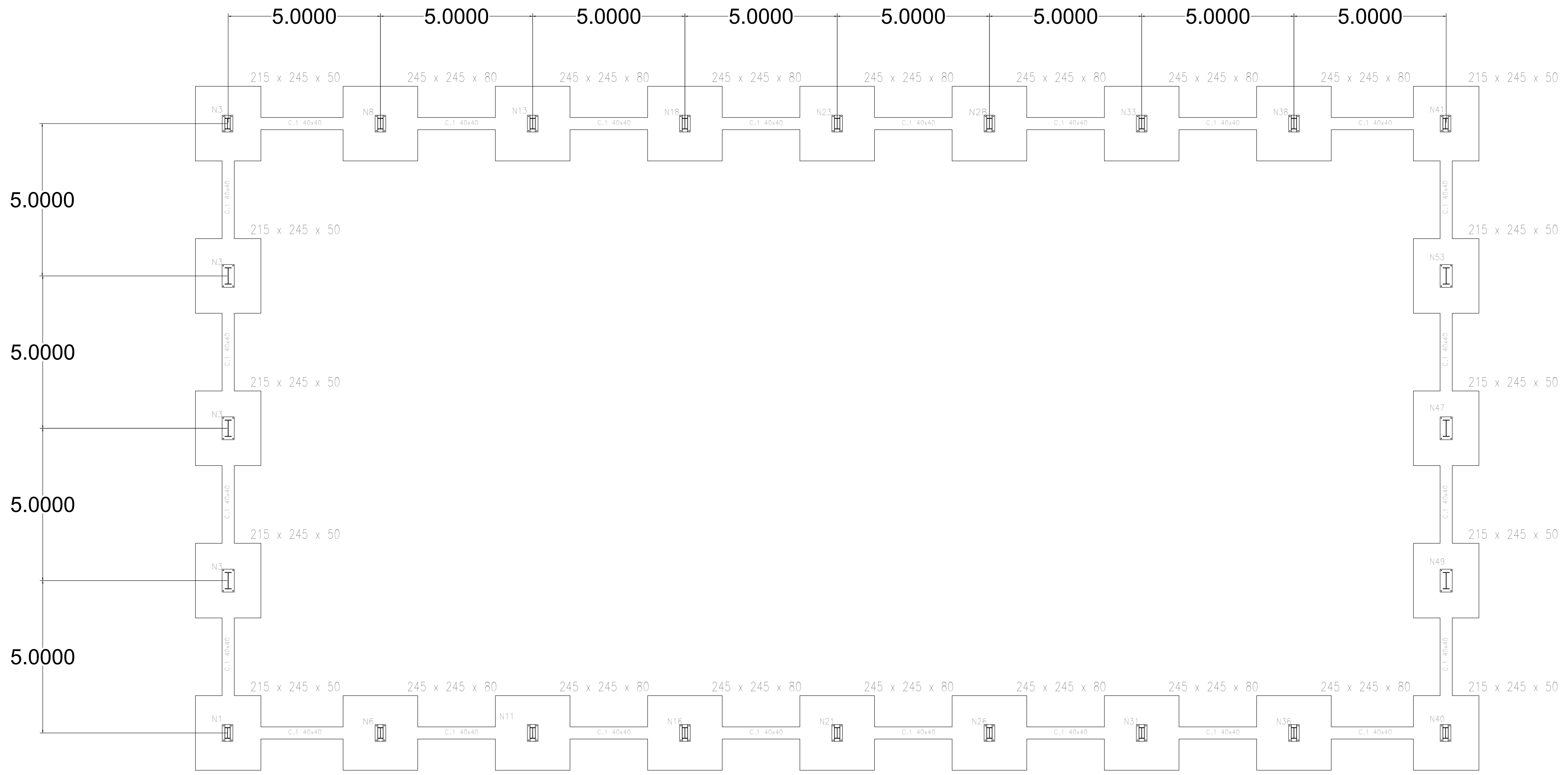
Plano: Detalle de zapatas y correas

Escala: S/E

UNIVERSIDAD POLITECNICA DE CARTAGENA EICM

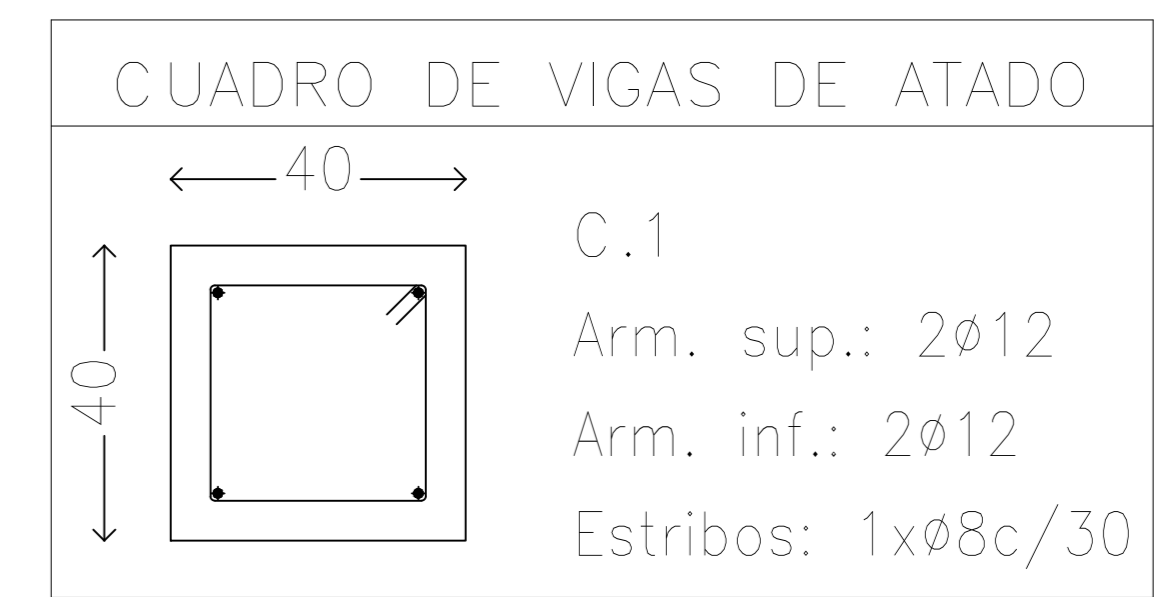
Alumno: José Ramón Jiménez Bermúdez





Resumen Acero Elemento, Viga y Placa de anclaje	Long. total (m)	Peso+10% (kg)	Total
B 500 S, Ys=1.15	∅8	319.2	139
	∅12	1273.2	1243
	∅16	1080.9	1877
			3259

ESPECIFICACIONES PARA MATERIALES Y HORMIGONES					
TIPO DE HORMIGON	ARIDO A EMPLEAR		CEMENTO	CONSISTENCIA	RESIST.CARACT.(N/mm ²)
	TIPO DE ARIDO	TAMANO MAX. EN MILIMETROS	TIPO Y CLASE	ASIEN TO EN CONO ABRAMS	A LOS 28 DIAS
ARMADO HA-30	Machacado	20	I-32.5	(3 a 7)±2 cm	30
ACERO ESTRUCTURAL CALIDAD S-275					
ACERO PARA ARMADURAS PASIVAS B - 500 SD					



Cuadro de arranques		
Referencias	Pernos de Placas de Anclaje	Dimensión de Placas de Anclaje
N11, N13, N16, N18, N21, N23, N26, N28, N31 y N33	4 Pernos ∅ 20	Placa base (350x550x20)
N46, N47, N48, N49, N52 y N53	4 Pernos ∅ 25	Placa base (400x750x25)

Proyecto estructural de construcción metálica de 20x40 m, pol. ind. Base 2000, Lorquí (Región de Murcia)		
Plano: Planta de cimentación		
Escala: S/E	UNIVERSIDAD POLITECNICA DE CARTAGENA EICM	
Alumno: José Ramón Jiménez Bermúdez		