



INDICE DE CAPÍTULOS

INTRODUCCIÓN	<i>Página 6</i>
1. HISTORIA Y EVOLUCIONDEL MURO CORTINA	<i>Página 7</i>
2. ELEMENTOS DE UN MURO CORTINA	<i>Página 20</i>
2.1. Anclajes,	<i>Página 23</i>
2.2. Montantes,	<i>Página 26</i>
2.3. Travesaños,	<i>Página 28</i>
2.4. Avances en los Anclajes y la Estructura Auxiliar,	<i>Página 29</i>
2.5. Placas de Cerramiento,	<i>Página 37</i>
2.6. Sellantes.	<i>Página 57</i>
3. COMPORTAMIENTO DE UN MURO CORTINA	<i>Página 61</i>
3.1. Influencia de la Fachada Acricalada en el Confort Humano,	<i>Página 61</i>
3.2. Comportamiento Estructural,	<i>Página 69</i>
3.3. Comportamiento Térmico,	<i>Página 73</i>
3.4. Comportamiento Acústico,	<i>Página 76</i>
3.5. Comportamiento Frente al Fuego,	<i>Página 80</i>
3.6. Estanqueidad Frente al Agua,	<i>Página 82</i>
3.7. Luz y Visión,	<i>Página 85</i>
3.8. Ventilación,	<i>Página 86</i>
3.9. Las Roturas del Vidrio,	<i>Página 87</i>
3.9.1. Rotura por Causas Mecánicas,	<i>Página 88</i>
3.9.2. Rotura por Causas Térmicas,	<i>Página 90</i>



3.9.3. Rotura por Superposición de Cargas.	<i>Página 92</i>
4. MONTAJE, MANTENIMIENTO Y SISTEMAS DE LIMPIEZA DEL MURO CORTINA,	<i>Página 93</i>
4.1. Montaje del Muro Cortina,	<i>Página 93</i>
4.2. Sistemas de Instalaciones,	<i>Página 98</i>
4.3. Mantenimiento y Limpieza,	<i>Página 99</i>
5. NUEVO CONCEPTO DE FACHADA,	<i>Página 101</i>
5.1. Descripción,	<i>Página 102</i>
5.2. Motivos de Utilización,	<i>Página 104</i>
5.3. Ventajas e Inconvenientes de la Doble Fachada,	<i>Página 105</i>
5.3.1. Ventajas,	<i>Página 106</i>
5.3.2. Inconvenientes.	<i>Página 108</i>
5.4. Campos de Utilización.	<i>Página 108</i>
6. ENERGIA FOTOVOLTAICA EN MUROS CORTINA,	<i>Página 110</i>
6.1. Energía Solar: Definición,	<i>Página 111</i>
6.2. Energía Solar Fotovoltaica: Funcionamiento,	<i>Página 113</i>
6.3. Aplicaciones de los Paneles Fotovoltaicos,	<i>Página 115</i>
6.3.1. Aplicación en Muros Cortina,	<i>Página 118</i>
6.3.2. Proyectos con la integración de paneles fotovoltaicos en fachada,	<i>Página 122</i>
1. Biblioteca Jülich;	<i>Página 122</i>
2. Centro de Investigación en Ispra;	<i>Página 124</i>
3. Edificio de Oficinas Dilger;	<i>Página 125</i>
4. Proyecto Herne-Mont Cenis;	<i>Página 125</i>



5. Biblioteca Pompeu Fabra;	<i>Página 128</i>
6. Nueva sede CEEI en Albacete.	<i>Página 132</i>
6.4. Situación de la Energía Fotovoltaica y su futuro,	<i>Página 133</i>
6.5. Legislación que afecta a las instalaciones fotovoltaicas,	<i>Página 136</i>
CONCLUSIONES	<i>Página 139</i>
BIBLIOGRAFIA	<i>Página 142</i>



Alumno: **Alejandro Andújar Sánchez**
Proyecto: **Diseño, Resolución y Ejecución de Muros Cortina y sus variantes**
Arquitectura Técnica, Escuela Universitaria de Ingeniería Técnica Civil





INTRODUCCIÓN,

Las razones para la elección del tema **“Diseño, Resolución y Ejecución de Muros Cortina y sus variantes”** como **Proyecto Fin de Carrera**, se derivan de que estamos hablando de un sistema constructivo relativamente novedoso, con un aspecto estético agradable y de gran proyección en el futuro de la arquitectura.

Sobre este tema no existen publicaciones específicas que traten la temática de los Muros Cortina en su globalidad, pasando desde la historia al diseño, los componentes, sus aplicaciones, montaje, mantenimiento, limpieza, etc. Lo que nos encontramos en la actualidad son un gran número de tratados y revistas que abordan el tema desde aspectos muy concretos, sin entrar en la complejidad de la materia.

También nos encontramos con que se trata de un sistema constructivo en constante crecimiento, sobre el que se están produciendo innovaciones que lo completan y lo mejoran, dotando a la edificación de mayores garantías, en especial en temas tan importantes como es la habitabilidad de los edificios.

Mediante la elaboración de este Proyecto Fin de Carrera se pretende acercar el sistema de Muros Cortina a todos los agentes que intervienen en el proceso constructivo de una edificación, con el fin de conseguir una mayor implantación de los muros cortina en el mercado. También se intentarán mostrar los últimos avances en el sector, como la silicona estructural, los sistemas de cables en lugar de la perfilería tradicional, las fachadas dobles o la energía fotovoltaica aplicada a los muros cortina

Además, otro motivo es el que me lleva a intentar realizar una obra de compilación sobre la temática del Muro Cortina, con toda la información dispersa que se ha mencionado anteriormente, para que la consulta de cualquier información sobre este tema resulte más sencilla.



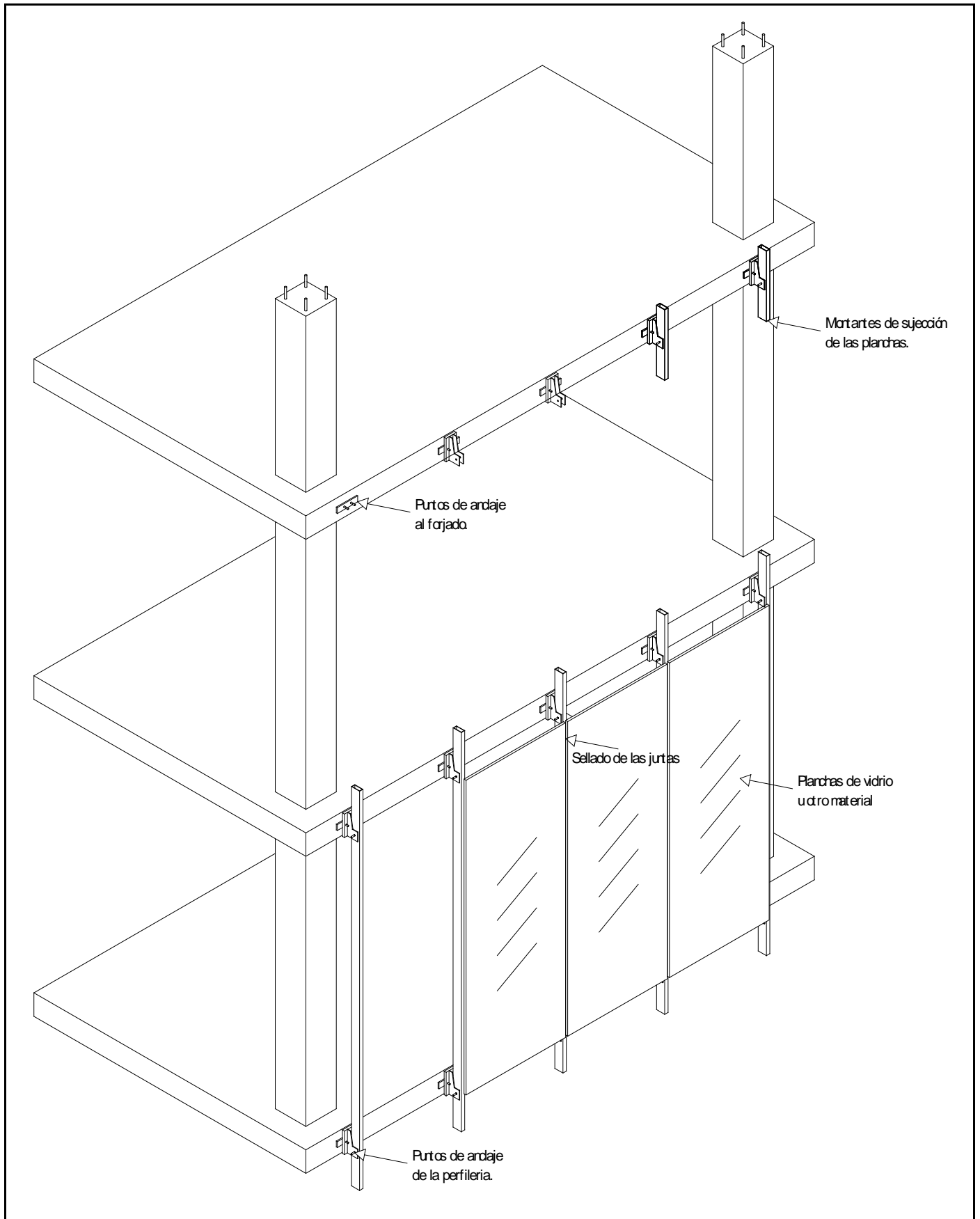
1. HISTORIA Y EVOLUCIÓN DEL MURO CORTINA,

“El muro cortina es el sistema constructivo que ha dado forma, como ningún otro, a la arquitectura inmaterial soñada por el movimiento moderno”, estas son palabras del Profesor **D. Ramón Araujo**, y del Arquitecto **D. Xavier Ferrés** en la revista **Tectónica**, en el número 16. Con esta frase se puede demostrar la importancia que este tipo de fachadas ha adquirido en los últimos tiempos, y que intentaremos demostrar y transmitir con la lectura de este proyecto.

Comenzaremos definiendo, en breves palabras, lo que se entiende por un **“muro cortina”**, que no es otra cosa que un cerramiento ligero, principalmente de vidrio, que se ancla y cuelga de los diferentes forjados que componen cualquier edificio de pisos. El caso mas común que podemos encontrarnos es el de una fachada compuesta por una estructura metálica autoportante, en forma de retícula, que se encuentra anclada, como ya se ha dicho antes, a los diferentes forjados del edificio, además de unos paneles que generalmente son de vidrio, aunque pueden usarse cualquier tipo de paneles ligeros de relleno.

Cuando anteriormente hemos hablado de la estructura autoportante, nos referimos a que este tipo de fachadas ligeras, formadas a su vez por materiales ligeros, deben ser capaces de soportar los esfuerzos producidos por la presión del viento, las cargas interiores y su propio peso. Estas solicitaciones deben ser transmitidas, por medio de los anclajes, a los forjados, y, finalmente, a la cimentación.

La definición de **muro cortina** que hemos dado, es la definición de una forma concreta de cerramiento, que era la forma generalizada hace años, aunque la evolución de este tipo de fachadas hace que bajo este nombre se agrupen hoy conceptos tan diferentes como fachadas simples o fachadas multifuncionales compuestas o de doble piel.



Detalle del proceso constructivo de un Muro Cortina tradicional.



Entendiendo el muro cortina en ese sentido amplio, este es la consecuencia lógica de la creciente generalización del vidrio como material en la arquitectura, por lo que resulta ser uno de los materiales predominantes en la arquitectura moderna y actual. Con el solo uso del muro cortina se generaliza la superficie acristalada de las construcciones, y por tanto es artífice de un diferente concepto espacial, además de un nuevo espectro tecnológico e industrial de la construcción.

En la actualidad el muro cortina es un sistema abierto tanto a debates como a la experimentación, dado su creciente y generalizado uso. Primer por que hay diferentes maneras de entender, proyectar y construir las fachadas ligeras acristaladas, de concebir su transparencia, de entender la relación exterior-interior, del control solar y ambiental, el confort del usuario, etc. Asimismo, tenemos que la concepción del cerramiento resulta inseparable de la propia estructura del edificio, de su concepción energética y del propio concepto espacial, por estos motivos podemos decir que su diseño es tan abierto como la propia arquitectura a que se aplica.

Teniendo en cuenta la diversidad de soluciones que nos ofrece el muro cortina, en este trabajo pretendemos abordar los criterios básicos de diseño de los muros cortina, además de aprender a construirlos, y de conocer las condiciones de habitabilidad que en el espacio interior nos ofrece, con el fin de facilitarnos la elección entre los diferentes sistemas para las determinadas características que se nos soliciten en proyecto. Aunque en primer lugar, y con objeto de una mayor comprensión del tema echaremos un vistazo a su evolución desde el primer uso del muro cortina conocido en la arquitectura del siglo XIX, hasta las diferentes topologías que nos encontramos en la actualidad.

Como parte principal de los muros cortina, debemos conceder al vidrio el especial interés que necesita, hablando en este capítulo, en primer lugar, de la historia del vidrio.



Vista de las Torres de Oficinas en Viena, del Arquitecto Maximiliano Fuksas, y su entorno.

Se considera que el vidrio aparece hace aproximadamente 5.000 años, y se cree que fue de manos de unos marinos fenicios, que tras encender un fuego,



aparecieron unas porciones de pasta endurecidas y ligeramente transparentes. El vidrio es utilizado primero en Siria como material de adorno en collares, posteriormente se usa para hacer pequeños recipientes, y por ultimo, para hacer pequeñas láminas que son colocadas en las ventanas, permitiendo la entrada de luz debido a su principal propiedad, que no es otra que la transparencia. El vidrio es hallado en diferentes culturas, como son la egipcia, la romana, y, ya en las ventanas de las viviendas, en Pompeya.

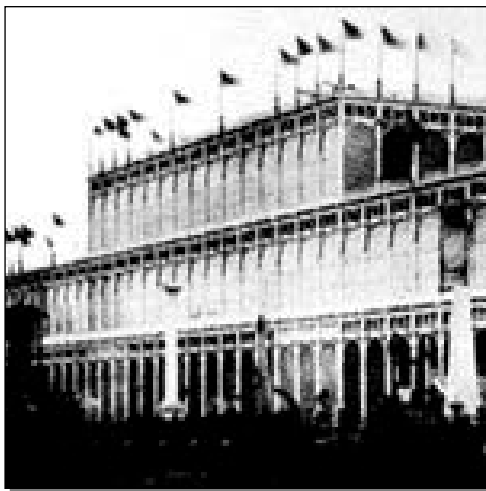
En la Edad Media, se desarrollan dos diferentes métodos de fabricación del vidrio, dependiendo del fin que vaya a tener, uno es el proceso de **soplado**, que consiste en tomar una porción de vidrio al rojo vivo con una caña hueca y mediante el soplado por la caña se introduce el aire en el vidrio, dando lugar a diferentes recipientes; y el otro proceso es el **centrifugado**, que consiste en tomar una porción de vidrio al rojo vivo mediante una caña, y girarlo rápidamente obteniendo un disco de vidrio plano, para después cortarlo en formas rectangulares y usarlo en ventanas. En la actualidad, los vidrios de mejor calidad son los obtenidos en Murano y Venecia, en Italia, y en Bohemia, en la actual Republica Checa. Se obtienen diferentes tipos y tonos superficiales, así como gran cantidad de tratamientos superficiales y formas sorprendentes.

Durante la revolución industrial, se desarrolla un nuevo proceso de fabricación, llamado **vidrio flotado**, que supondrá un gran adelanto para el uso del vidrio en edificación, ya que se obtienen vidrio mas regulares, más rectangulares y mas transparentes, además del indudable aumento de calidad.

Con estas nuevas planchas obtenidas por el proceso de vidrio flotado, se construyen grandes salas totalmente transparentes, como son los grandes invernaderos, estaciones de tren, pasajes comerciales cubiertos y “palacios de cristal”, y aparte de estas grandes salas aparece un nuevo modelo ficticio de construcción en vidrio, que consiste en construir un edificio formado por una estructura compuesta por numerosos forjados superpuestos y un cerramiento íntegramente de cristal. Este es el principio de lo que hoy se conoce como

muro cortina, aunque dada su complejidad, esta idea tardaría todavía algún tiempo en llevarse a cabo.

Como ya se ha citado, los comienzos del muro cortina tienen lugar a principios del siglo XIX, con la llamada arquitectura del hierro, y gracias a las innovaciones de la tecnología del vidrio y la generalización del uso de los perfiles metálicos, se consiguen construir los primeros cerramientos ligeros, transparentes y completamente libres del sistema estructural del edificio.



Se considera al **Crystal Palace** de Londres, del Arquitecto **Joseph Paxton**, construido en 1851, como el precursor de los cerramientos acristalados en toda Europa, y en especial del muro cortina. Se trata de un edificio de grandes dimensiones y gran ligereza, donde se presenta por primera vez un espacio interior habitable, totalmente acristalado, y se presenta, a una escala imponente un serie de problemas que van a dirigir su evolución.

Dos fotografías más nos muestran este edificio pionero, en ellas se ve su entorno y un detalle de la fachada principal:



Vista del Entorno del Crystal Palace



Fachada principal



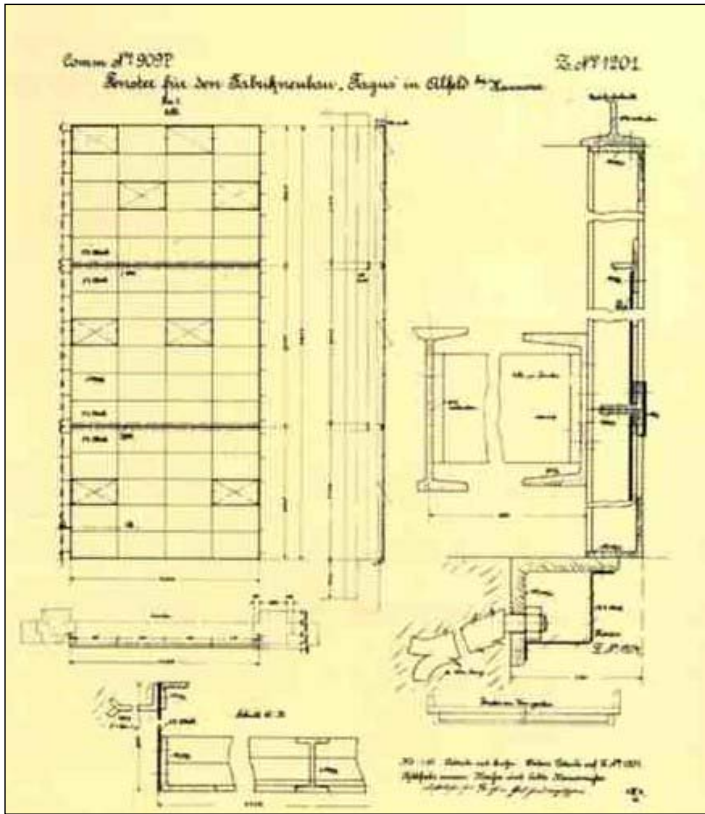
Paralelamente, en Liverpool, se produce el gran desarrollo de los prefabricados metálicos, lo que permite una incipiente industrialización de la construcción, y en especial de las fachadas, que posibilitara la construcción de estas con grandes huecos. Un indudable ejemplo de esta industrialización se produce durante la reconstrucción de la ciudad de Chicago, tras el incendio de 1871, donde hubo que desarrollar un sistema de construcción rápido, de bajo costo, y que permitiera edificios de gran altura y a la vez lo mas ligeros posibles. Se considera como el primer edificio construido con pilares metálicos de fundición y forjados con estructura metálica al **Second Leiter Building**, de los arquitectos **Jenney & Mundie**, de 1881, que además se construyo con un cerramiento de fachada no portante.

Durante este periodo se desarrollaron una gran cantidad de avances técnicos, como fueron el ascensor (Otis, 1880 y Siemens, 1887), la electricidad para luz artificial, al agua corriente entre otros. Estas innovaciones llegan a los arquitectos del movimiento moderno, que tienen en su poder el edificio de pisos, la gran nave, así como las numerosas innovaciones técnicas que los hacían posibles.

Aparecen en primer lugar obras pioneras como la **Sala de Turbinas de AEG**, en Berlín, del arquitecto **Peter Behrens**, cuyas fachadas se pueden ver en las siguientes fotografías tomadas tras la construcción del edificio;



o la **Faguswerk (Fábrica Fagus)**, en Alfeld an der Leine, del arquitecto **Walter Gropius**, de 1911, de la que se muestran varias imágenes a continuación:



A la izquierda aparece la imagen de un plano de vidrio, en el que se muestran todos los detalles de la fachada de la Fábrica Fagus, de Walter Gropius. A la derecha una vista de la misma fachada.



Posteriormente se construyen los primeros edificios de pisos, como el **Bauhaus** de los arquitectos **Gropius y Meyer**, de 1926; y el **Pabellón Suizo** y la **Cité Refuge** en París, del arquitecto **Le Corbusier**, ambos construidos entre 1930 y 1933. También es importante mencionar el concurso de dos rascacielos en Berlín presentado por **Mies Van der Rohe** en 1922.



A continuación se muestran diferentes fotografías de los edificios citados anteriormente.

a) Edificio Bauhaus, de Walter Gropius y Hannes Meyer,



Vista aérea del Edificio Bauhaus



Detalle del cerramiento de vidrio

b) El Pabellón Suizo, de Le Corbusier,



Fachada frontal del pabellón Suizo

c) La Cité Refuge, de Le Corbusier,



Fachada frontal de la Cité Refuge de Le Corbusier.

Estos cerramientos son muros cortina precursores, es decir, cerramientos íntegramente de vidrio aplicados a las nuevas topologías de edificios en altura, aunque su técnica es ciertamente elemental, y se limita a poco más de unas rudimentarias secciones de acero laminado y unos vidrios de prestaciones muy básicas.

Después se producen los años de formación, en los que las nuevas topologías de edificios de oficinas están naciendo en América. Las primeras soluciones de muros cortina, que se llevan a cabo en estos edificios en altura, serán impresionantes, tanto por su inventiva como por su nivel tecnológico. Un ejemplo de estas soluciones las encontramos en edificios como el **Equitable Saving Bank** de Portland (Belluschi, 1948); la **Lever House** de Nueva York (S.O.M., 1952); o el **Edificio Seagram** de Nueva York (Mies Van der Rohe y Philip Johnson, 1958). Los citados edificios son los primeros rascacielos con cerramiento de muro cortina, continuo y exterior a la estructura. Son construidos con el sistema de montantes y travesaños, con aire acondicionado, cristales tintados, etc.



A partir de este momento se identifica al muro cortina con el espacio de trabajo, y nace un tipo particular de edificio que se vera en todo el mundo, un espacio continuo en torno a un núcleo central estructural y de distribución de instalaciones, totalmente acondicionado, acristalado en todo su perímetro y dotado con un doble techo que albergue la gran dotación de instalaciones necesaria para ser un edificio viable. Esta edificio será independiente de su orientación o, incluso, del clima, y es característico de los años en que la energía no es un problema.

Esta nueva forma de arquitectura se propaga de Nueva York al resto del mundo, y con ella el muro cortina, que comienza una evolución técnica imparable, incorporando nuevos materiales y tecnologías, nuevas composiciones de vidrio, como el vidrio doble o el de control solar; una gran cantidad de materiales poliméricos, como gomas, adhesivos y plásticos; y sobre todo el desarrollo de los perfiles extrusionados, que permiten aligerar el peso del cerramiento y ajustar con precisión los accesorios y mecanizados.

Hacia los años 60 los muros cortina son un producto de serie que no permiten demasiadas variaciones, son sistemas completos de montantes y travesaños formando estructuras reticulares prefabricadas, con sistemas de acoplamiento entre perfiles para rigidizar, ensamblar y escuadrar, y también incorporan sistemas de drenaje, gomas y accesorios. Se llevan a cabo los premontajes en taller, con la incorporación de los anclajes, paneles y acristalamientos con el fin de dar mayor velocidad de construcción de estos cerramientos, y una reducción de la mano de obra en su colocación.

Durante esta época se desarrollan asombrosos diseños, como los llevados a cabo por J. Prouvé, que explora tecnologías y sistemas prefabricados que las casas comerciales habían dejado de un lado; y continua el proceso de evolución técnica de todos sus componentes. Aunque esto no impide que entremos en una fase de arquitectura tediosa, donde las variantes del muro cortina se limitan a juegos geométricos de montantes y travesaños, que se diferencian básicamente en la modulación de las zonas de visión y de los



paneles ciegos, aunque también hay que decir que se trata de una arquitectura muy profesional en cuanto a su construcción. En esta época son cuatro los materiales básicos que se utilizan en estos cerramientos –acero, aluminio, vidrio y piedra- siendo la evolución técnica del aluminio y del vidrio, en cuanto a sus prestaciones, tratamientos, formatos y acabados, la que impulsa a los muros cortina como un elemento tradicional en la arquitectura.

Este tipo de edificios se ponen en crisis hace apenas unas décadas, y con ellos el uso de los muros cortina como elemento de cerramiento exterior, crisis que tiene lugar por un nuevo concepto del espacio de trabajo y del problema de la energía. Por una parte, frente al edificio de núcleo central estructural y de servicios, aparece un nuevo concepto de edificio cuyo corazón está en la pared, ya que gran parte de las instalaciones discurren por la periferia, además de los núcleos de transporte vertical, que también son exteriores. Por otro lado tenemos el problema del balance energético, que era obviado en los años anteriores, el control solar y la relación con los sistemas de instalaciones, aspectos que determinan las nuevas tendencias.

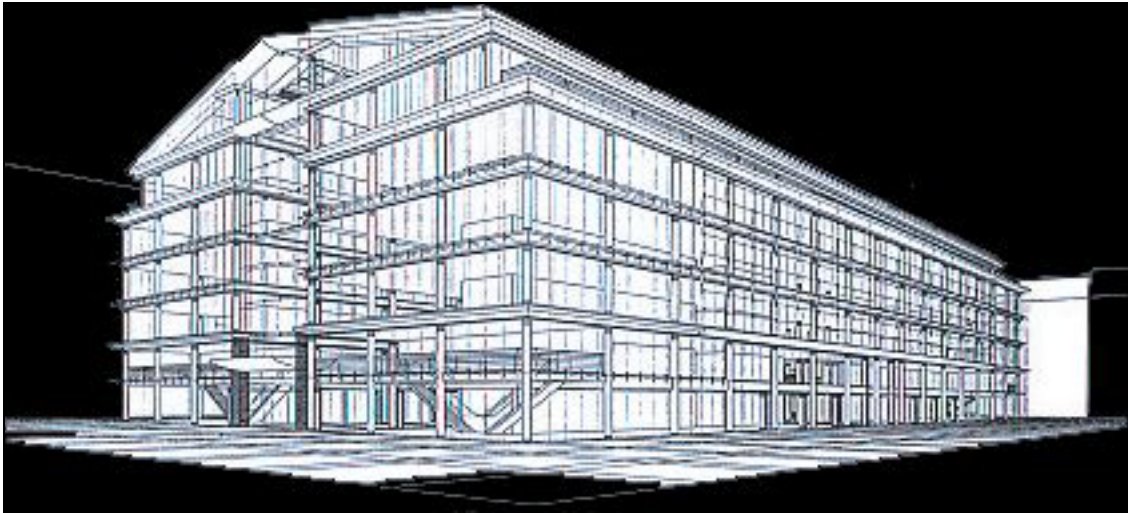
Más tarde aparece una nueva generación de soluciones centradas en el problema del control, comenzando por el “brise-soleil” de Le Corbusier. Son los muros parasol, para los que se estudiarán diferentes variantes a la hoja externa y donde los muros cortina tradicionales pasaran a ser un componente más de sistemas más complejos.

A finales de la década de los 80 se desarrollan diferentes sistemas de fijación del acristalamiento que superan la soberanía del aluminio extrusionado, como las siliconas denominadas estructurales, el anclaje del vidrio mediante botones o el montaje en suspensión, que permite eliminar casi al completo la retícula portante del aluminio. Las fachadas pasan a ser entonces grandes planos de cristal continuo, que varían escasamente en color y geometría.

Aumenta también el nivel de industrialización, lo que permite incorporar técnicas y soluciones más complejas, aumenta el rendimiento de la puesta en



obra y la calidad de la fachada terminada. En la actualidad, hay gran variedad de sistemas de muros cortina, unos son los denominados sistemas estándar, que son montados por empresas especializadas, y otros sistemas que son modificaciones de los sistemas estándar y que son desarrollados por empresas “fachadistas” que los fabrican y posteriormente los montan.



Perspectiva de un edificio proyectado por el arquitecto Simon Platt, cuyo cerramiento es una fachada doble.

En definitiva, podemos decir que el muro cortina es un sistema que está en constante evolución, ya que se considera un cerramiento muy sujeto a la moda, con el que se quiere dar la sensación de estar a la última. Así tenemos que en los años 70, por ejemplo, se tiende a mostrar lo máximo posible el aluminio, por ser este un material de nuevo uso y además caro. Una evolución posterior lleva a las placas de cerramiento hacia el exterior y la estructura reticular hacia el interior, por motivos estéticos y funcionales, ya que se reducen los puentes térmicos y hay una mayor limpieza en la fachada. El proceso evolutivo culminará con la ya citada silicona estructural. En cuanto a los paneles de cerramiento (paneles de vidrio), ya sean opacos o de visión, también sufren una evolución hasta llegar a los paneles uniformes de gran tamaño, cuyas medidas suelen ser de una planta de altura y de 2,5 a 3 metros de ancho, y con tratamientos superficiales que los hacen absolutamente opacos desde el exterior.



2. ELEMENTOS DE UN MURO CORTINA,

En primer lugar, y antes de adentrarnos en el tema que ocupa este capítulo se deben exponer las características principales de este tipo de cerramientos, así como los problemas previos que surgen a cualquier proyectista cuando se plantea la utilización de este sistema constructivo.

Aunque resulta difícil establecer una serie de características que definan a este tipo de cerramientos, dada su gran variedad, si nos encontramos unas características comunes a todos ellos, que se enumeran a continuación:

- Son **cerramientos puros**, es decir, son cerramientos a los que las únicas misiones que se le encargan son las de sujetarse a si mismos y a las cargas de viento los empujan. Para comprender el concepto de muro cortina es importante tener en cuenta una absoluta diferenciación entre estructura y cerramiento, es mas, para la construcción de las fachadas no se debe tener en cuenta la estructura del edificio.

- Son **cerramientos ligeros**, ya que pertenecen al grupo de las fachadas de poco peso, de lo que se deriva su forma y su rapidez de construcción, y también su comportamiento térmico. Dada su rapidez de montaje y su poco peso, lo hacen inmejorable para su empleo en edificios de gran altura.

- **Predominio del vidrio**, esta característica, aunque obvia, es la que diferencia a los muros cortina del resto de fachadas ligeras, ya que en muros cortina se emplea el vidrio tanto para las zonas transparentes como para las zonas ciegas.

- Se consideran **fachadas singulares**, ya que son fachadas que se emplean en los edificios más representativos de cada ciudad, a los que se quiere dar una imagen de modernidad. En este tipo de cerramientos es donde se distinguen los nuevos materiales, tendencia y técnicas, que se incorporan, a veces, de la construcción de automóviles o de aeronaves.



- Son también los **cerramientos más caros** entre los que se utilizan en construcción en la actualidad.

Los problemas iniciales que se presentan a la hora de proyectar un muro cortina son de naturaleza mecánica, como por ejemplo los límites dimensionales del panel de vidrio; la necesidad de que haya una transmisión de las cargas que actúan sobre el muro cortina a la estructura del edificio, movimiento diferencial entre estructura y cerramiento, etc.

Pero además de los problemas de carácter mecánico que hemos descrito anteriormente, tenemos otros que implica el vidrio, entre los que destacan los derivados de su comportamiento energético, la naturaleza transparente del vidrio que altera radicalmente el comportamiento térmico del cerramiento, por lo que los constructores de muros cortina se verán obligados a la incorporación de una serie de elementos auxiliares que van desde protecciones solares a sistemas de instalaciones, ya sean en el interior o en el exterior de la fachada.

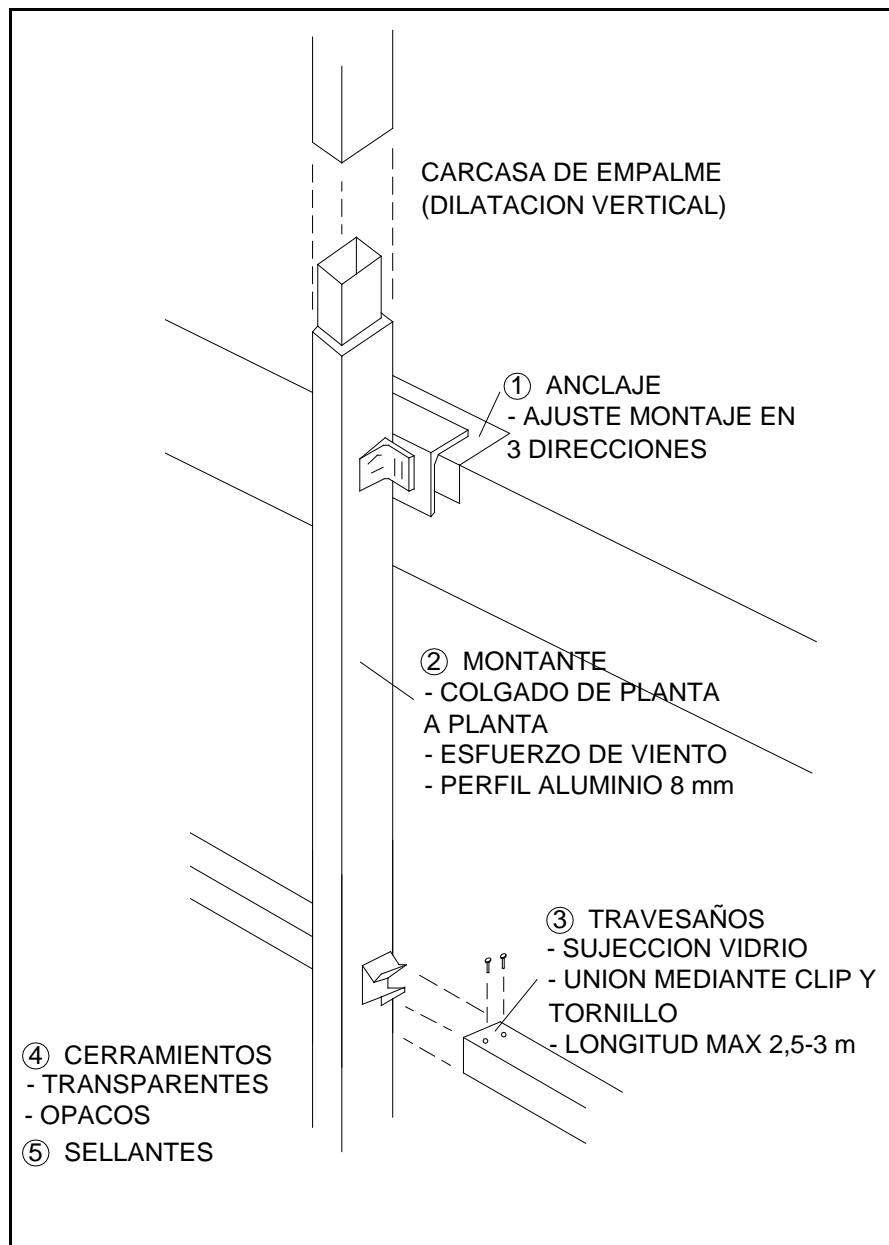
Además nos encontramos con que aspectos que en otro tipo de cerramientos no son principales aquí tienen un gran protagonismo, como por ejemplo el comportamiento acústico del cerramiento, el comportamiento frente al fuego, el mantenimiento y limpieza, la seguridad, la modulación de los paneles o la prefabricación.

Por esto, y aunque tenemos que el muro cortina es un sistema constructivo rápido, el muro cortina se convierte en un complejo mecanismo compuesto, una combinación de diferentes elementos que se encuentran formando capas para lograr una respuesta adecuada a todos los problemas citados.

Una vez esbozados tanto las características principales como los problemas iniciales que se plantean pasaremos a describir los diversos componentes que forman al muro cortina así como los avances que ha sufrido esta industria con el paso de los años.

Con el fin de describir lo mejor posible los elementos que componen un muro cortina, vamos a usar como referencia un muro cortina tradicional, aunque en cada apartado se va a echar un vistazo a los avances que se han producido en los elementos, así como los nuevos componentes.

Se establecen cinco grupos, y para su descripción, y mejor comprensión, se sigue el orden de montaje. Estos grupos se pueden ver en la figura esquemática que hay a continuación. En ella se pueden ver cada una de las partes que forman el muro cortina, además de una breve reseña de características.





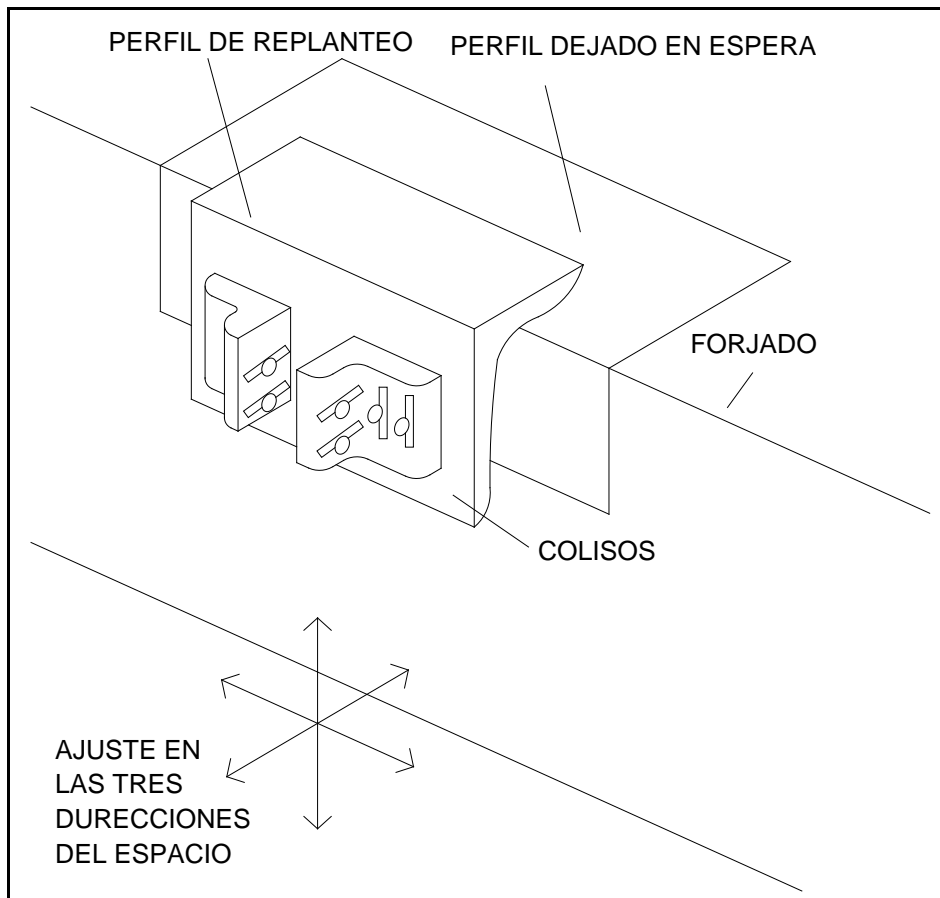
2.1.- ANCLAJES,

Para la construcción de un muro cortina es indispensable que la estructura principal del edificio se encuentre ya construida, y así se dispone de los cantos de los forjados, bien sea estructura metálica o de hormigón armado, para colgar el muro cortina.

De ahí que sea tan importante el anclaje en la durabilidad de un muro cortina, ya que los anclajes son las piezas mediante las cuales vamos a unir, o mejor dicho, colgar el muro cortina a la estructura principal del edificio, y son las piezas encargadas de soportar el peso del cerramiento además de transmitir los esfuerzos que soporta el cerramiento a la estructura principal del edificio.

Además de estas funciones principales que se le atribuyen a los anclajes, estos deberán resolver otra función no menos importantes, absorber las diferencias dimensionales que existan entre estructura y cerramiento. La diferencia dimensional que existe entre ambos se debe a que la estructura principal de la edificación estará construida con una tolerancia dimensional de ± 5 cm. en las tres dimensiones del espacio, mientras que el muro cortina, y debido a la exactitud en las medidas de los vidrios y los elementos metálicos, estará dimensionado con tolerancias dimensionales mucho menores, que no pasaran de unos cuantos milímetros, ya que este tipo de cerramientos, y a diferencia de una chapa metálica o de una fachada del tipo chapa-aislamiento-chapa, tiene una posición exacta en las tres coordenadas del espacio.

Los anclajes se componen de combinaciones de porciones de perfiles de acero, como angulares, palastros y carriles. A estos perfiles se les practica una serie de taladros avellanados, llamados colisos, que son los que permiten el ajuste exacto del muro cortina en las tres dimensiones del espacio.

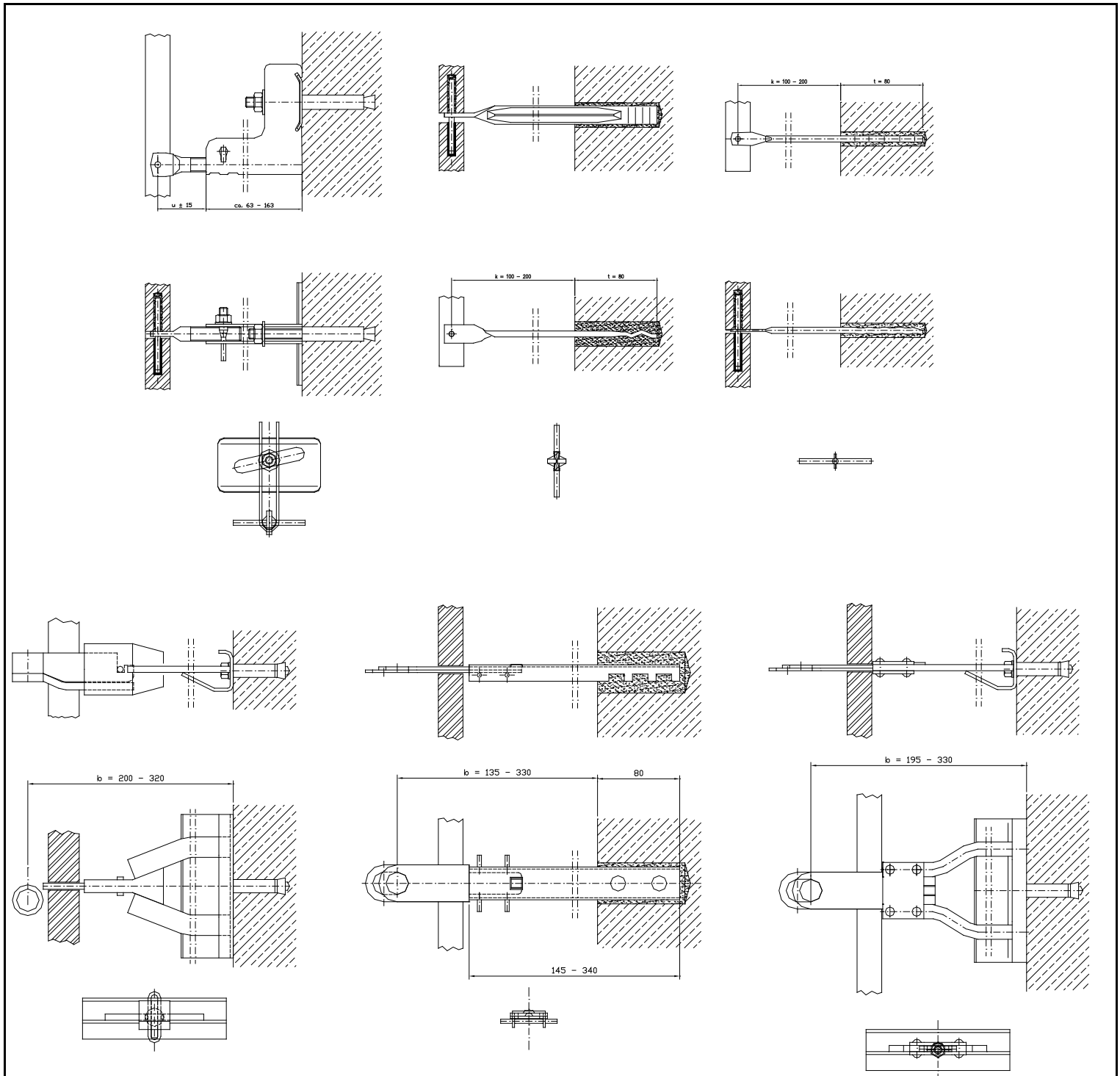


Elementos que componen el anclaje tipo de un muro cortina.

Para que funcionen correctamente los anclajes es importante recalcar que durante la ejecución de la estructura principal de la edificación, debemos dejar unos palastros a modo de espera, en la posición aproximada en la que se prevé que se colocara el anclaje. A estos palastros se les suelda unos angulares, con el fin de realizar una primera aproximación a la posición final de los anclajes, que se consigue con el resto de las uniones necesarias para terminar estos. Los restantes anclajes se efectuaran con tornillería ajustable mediante taladros longitudinales, que complementan el posicionamiento exacto de las piezas.

No hay que olvidar que los anclajes no están previstos para absorber las dilataciones térmicas, a pesar de que pueda inducir a error el hecho de que sirvan para absorber las diferencias de tolerancias dimensionales. Esta función solo son capaces de realizarla en fase de montaje.

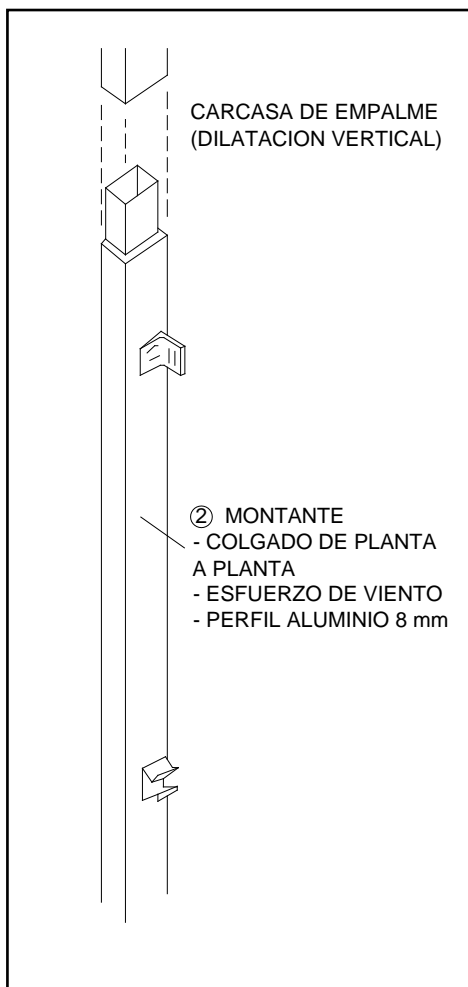
En la figura siguiente se pueden ver varios de los modelos de anclajes que se encuentran en el mercado, como se puede ver más sofisticados y completos que el anclaje tipo que se muestra en la figura anterior. En cada uno de ellos se puede observar una vista lateral, una planta y una vista frontal:



2.2.- MONTANTES,

Una vez hemos terminado la colocación de los anclajes, comenzamos la colocación de los montantes, que van atornillados a los anclajes, y que son los elementos verticales de la estructura auxiliar que se necesita para este tipo de cerramiento. Normalmente están formados por perfiles de aluminio extrusionado de unos 8 mm. de espesor, aunque también pueden estar formados por otros materiales como el acero inoxidable o, incluso, de bronce.

Los montantes son los encargados de resistir los esfuerzos horizontales debidos al viento y transmitirlos a la estructura general del edificio. Esta función determina su forma, es decir, que es por este motivo por el que tienen su máxima inercia en sentido perpendicular a la fachada y su sección es rectangular.



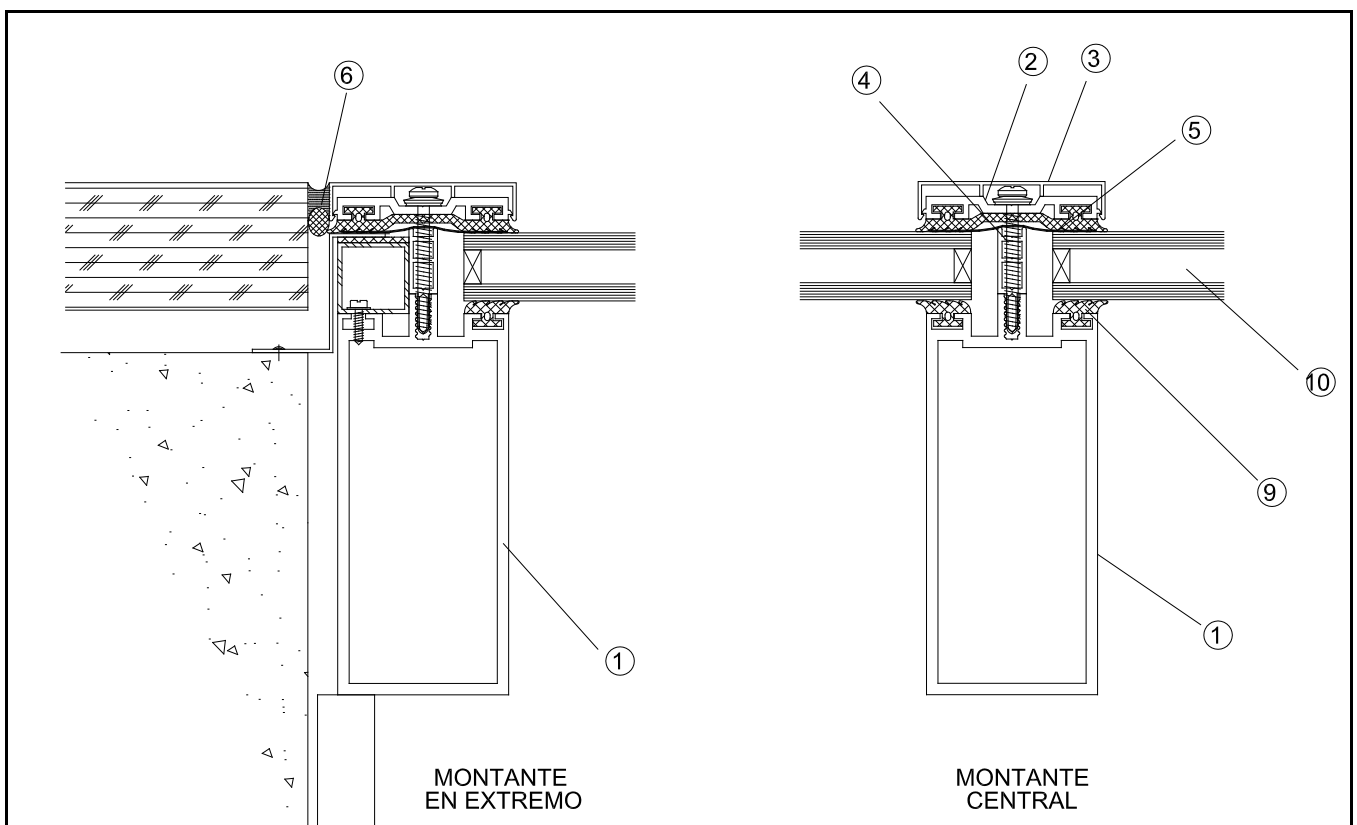
Normalmente tienen la altura de una planta y se unirán verticalmente mediante carcasas de empalme (se ven en el esquema de la figura siguiente), encargadas asimismo de absorber las dilataciones térmicas que sufre la estructura auxiliar en sentido vertical. En determinadas ocasiones, la longitud de los montantes puede llegar a ser de dos plantas, con los empalmes en los centros de los vanos.

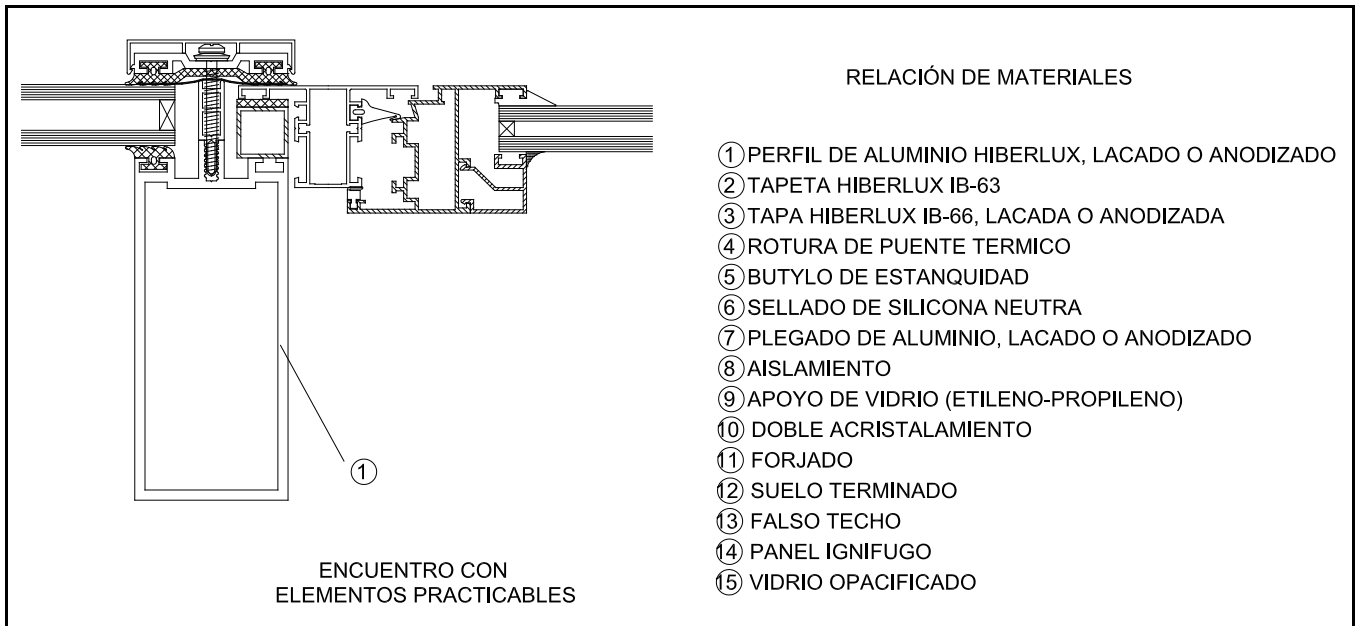
Montante que lleva incorporado la unión al anclaje, la unión con los travesaños mediante clip y tornillos y la carcasa de empalme.

Sobre estas dilataciones térmicas hay que tener en cuenta que a diferencia de las del acero y el hormigón que son muy similares, las del aluminio son del orden del doble que las del hormigón, por lo que deben existir elementos, como el nombrado anteriormente, que las absorba.

El acabado de los perfiles puede ser anodizado o termolacado. También incorporan últimamente un forro polimérico que procura una protección complementaria. En el caso de existir junta de dilatación, o de cualquier otro tipo, existen unos montantes especiales que son partidos, con un diseño específico que evita posibles problemas de estanqueidad.

En las figuras que hay a continuación se pueden ver secciones reales de un muro cortina tradicional, en cuanto a los montantes se refiere, de la casa *Hiberlux*, y en ellas están representadas la sección de montante en extremos, en centro de fachada y también cuando hay elementos practicables en el cerramiento.





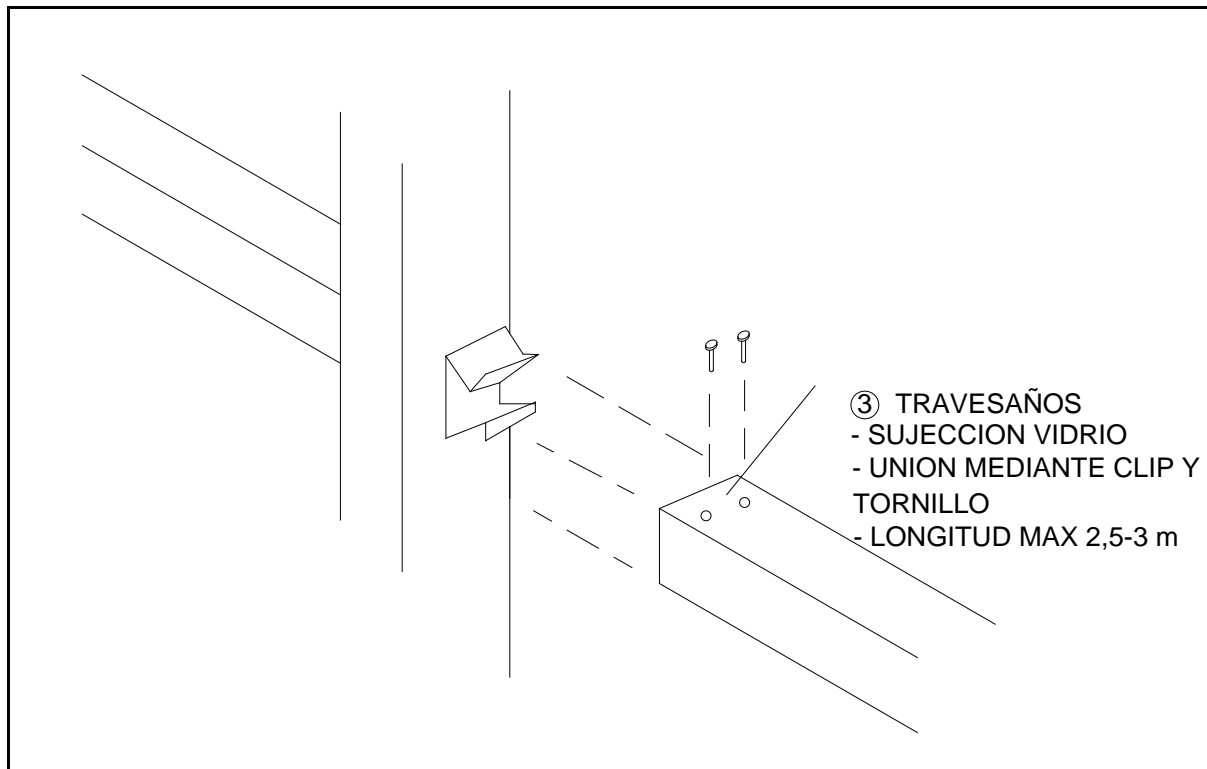
2.3.- TRAVESAÑOS,

Son los elementos horizontales de la estructura auxiliar del cerramiento de vidrio, y junto a los montantes constituyen la retícula sobre la que apoya el cerramiento. Salvan la luz que existe entre montantes y son los encargados de resistir los esfuerzos por el peso del material de cerramiento y a su vez transmitirlo a los montantes. Por lo que podemos afirmar que su forma de trabajo es a flexión en el plano vertical, por lo que tienen su máxima inercia en este sentido.

La unión a los montantes se realiza, normalmente, mediante un clip que funciona a presión, atornillándose posteriormente para una mayor seguridad. Las dilataciones térmicas que sufran los travesaños en sentido horizontal, serán absorbidas por una de las dos uniones de estos a los montantes, dejando una cierta holgura, y sellando elásticamente en el exterior.

La longitud máxima de los travesaños, en la actualidad, oscila entre 2,5 y 3 metros, aunque la tendencia de los proyectistas y fabricantes de este tipo de cerramientos es la de emplear luces cada vez mayores.

Estos elementos, junto a los montantes definidos anteriormente y a las diferentes piezas especiales, forman lo que se denomina “sistema”, y que no es otra cosa que el conjunto de perfiles que sustentan los elementos de cierre del cerramiento.



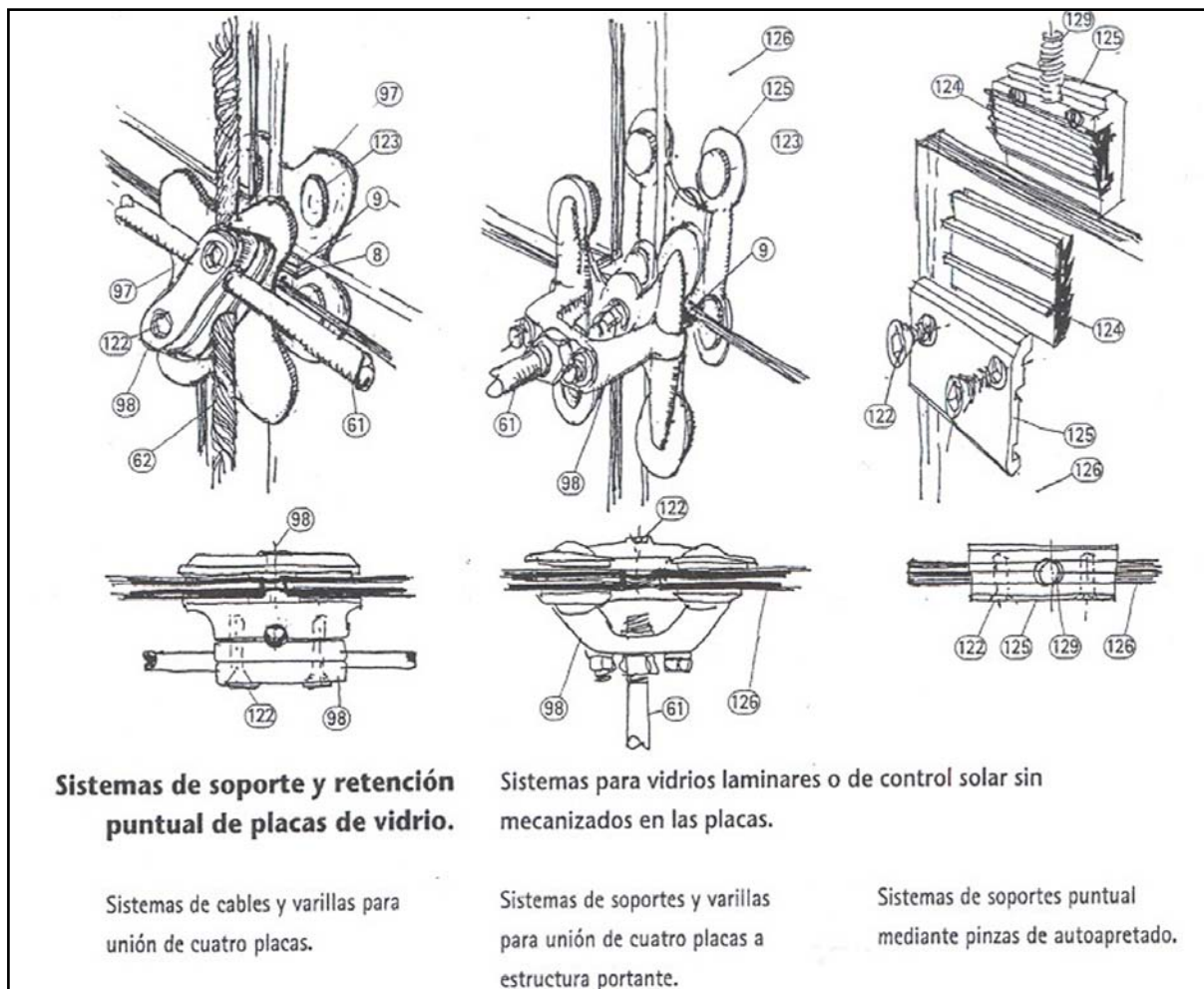
Detalle de la unión del travesañ a los montantes.

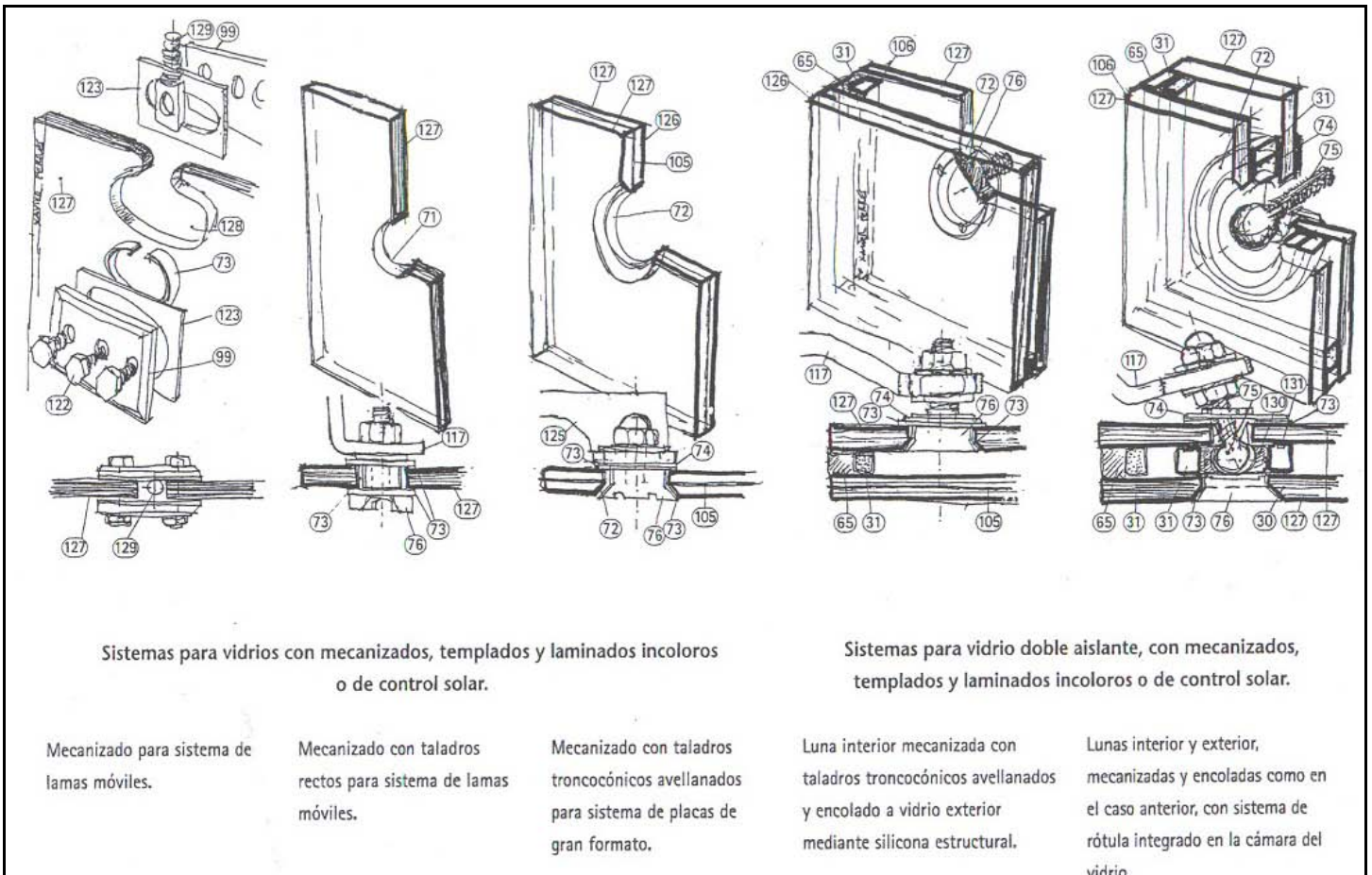
2.4.- AVANCES EN LOS ANCLAJES Y ESTRUCTURA AUXILIAR,

Una forma de conseguir suprimir al bastidor auxiliar de los muros cortina tradicionales es mediante la utilización de los anclajes puntuales, resueltos con grapas metálicas y taladros en las placas, generalmente de vidrio, y que suelen estar emplazados en las esquinas de la placa de vidrio. Como suprimimos el bastidor, necesitamos aprovechar más la capacidad mecánica del vidrio, que ha de ser templado, con el fin de que pueda ser capaz de soportar las solicitaciones a las que va a ser sometido en los anclajes. La denominación usada comúnmente para designar a este tipo de cerramientos son las siglas **V.E.A.**, cuyo significado es **Vidrio Estructural Abotonado**, aunque también es posible verlo como Anclado o Atornillado.

La utilización de este sistema implica que hay a dos transformaciones importantes respecto a las funciones que desempeñan las diferentes piezas en un muro cortina tradicional. Por un lado, la junta entre placas y el anclaje se han convertido, a diferencia de los tradicionales, en piezas diferentes, con funciones diferentes. La junta entre vidrios se ocupa de garantizar la estanqueidad y el aislamiento, además de no permitir que haya contacto entre las placas de vidrio, permitiendo así el movimiento de las placas, mientras que los anclajes tienen la misión de transferir las cargas del cerramiento a la estructura principal de la edificación. La segunda transformación, tiene que ver con la placa de vidrio que forma el cerramiento, a la que se le añade, además de las que tiene en los muros cortina tradicionales, una nueva función, la de ser portante, ya que ahora el vidrio forma parte de la estructura, por lo que tiene que ser, como ya se ha mencionado anteriormente, templado. Este tipo de vidrios sometidos a un proceso de templado adquieren la capacidad de trabajar a flexión, tracción y compresión.

Sistemas de soporte y retención puntual de las placas de vidrio.





Las soluciones mas sencillas son del tipo **empresillado**, anclajes que tienen la cualidad de no necesitar que las placas de vidrio tengan taladros, ni tampoco son necesarios los vidrios templados, y están compuestos por grapas que aportan la ventaja de no perforar el vidrio para coger la placa. Un ejemplo de este tipo de solución es la empleada por *Schlaich-Bergermann* en sus retículas tensadas, lo que simplifica de forma notoria los mecanizados en taller previos al proceso de templado del vidrio.

Existen otro tipo de soluciones de este sistema, en las cuales si es necesario el proceso de mecanizado previo al templado, que resulta más dificultoso, de perforar el vidrio. Entre estos sistemas destaca el uso generalizado de los **botones**, que permiten la fijación del vidrio a cualquier sistema estructural, además de dotar de mayor movilidad a las piezas.



Todos estos sistemas implican concentraciones de tensiones y flexiones locales en el vidrio, como consecuencia de que los esfuerzos son aplicados al vidrio de forma puntual y de las excentricidades del anclaje. Estos problemas se tratan de reducir con un correcto diseño, adecuado al tipo de cargas y la forma de acometer de estas que va a recibir el vidrio.

El botón clásico es de la patente *Pilkington*, en el cual se basan un gran número de patentes posteriores a este, y que tratan de mejorarlo. Este tipo de botón consiste de un taladro tronco-cónico en el vidrio, además de la colocación de diversos materiales plásticos que separan al vidrio del bulón metálico. Otra patente, que es posterior a la de Pilkington, es el botón giratorio de P. Rice, el cual es un interesante avance sobre el anterior. Este tipo está compuesto por una auténtica rótula, situada en el plano del vidrio, cuya cabeza esférica permite que la placa de vidrio adopte cualquier posición entre los cuatro puntos de anclaje que posee esta, y entorno a ellos puede girar libremente. Gracias a este tipo de anclaje, podemos acristalar estructuras más deformables y además podemos elevar las cargas transmitidas a los anclajes.

Existen otro tipo de patentes, más sofisticadas, en las que es posible que, tanto el vidrio templado como el laminado, permanezca en su posición en caso de rotura accidental o de fuego, incluso si hablamos de cubiertas en las que las placas están en posición horizontal.

Este tipo de anclajes, de los que se ha hablado anteriormente, se pueden utilizar también en los dobles acristalamientos, con diferentes versiones, ya sea practicando taladros en los dos vidrios o solo en el interior, o con adhesivos mediante puntos de pequeño diámetro, sin la necesidad de taladrar ninguna de las dos placas de vidrio. Así, tenemos que se nos presenta, a la hora de diseñar un cerramiento de muro cortina, una gran diversidad de composiciones de las capas de los dobles acristalamientos.

Este sistema de botones, permite al diseñador acometer el acristalamiento de grandes estructuras con la ventaja de no ser necesaria la utilización de la



estructura auxiliar de montantes y travesaños. Es por esto que es un sistema excelente para acometer el cerramiento de grandes espacios, ya que es en este sentido donde se han dedicado todos los esfuerzos. La junta de silicona estructural, además del tipo de fijación, permiten que la estructura base sea bastante deformable, pudiendo desarrollar los conocidos ejemplos de soportes mediante sistemas tensados.

Una gran cantidad de cubiertas de grandes dimensiones se han resuelto con estas técnicas, como por ejemplo la Feria de Leipzig y la nueva estación Central de Berlín de *Von Gerkan, Marg & Partner* entre otras.

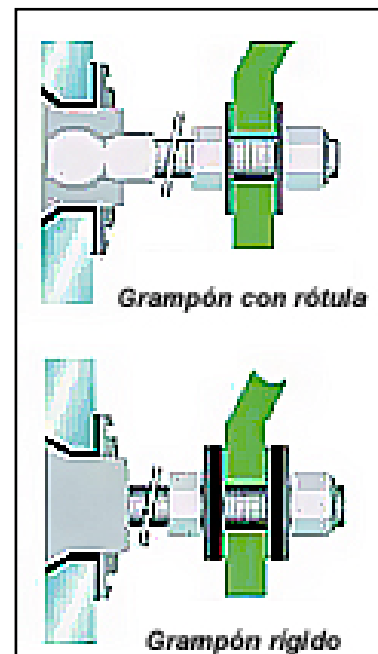
Si se quiere prescindir de la estructura auxiliar a la hora de realizar un cerramiento de un edificio en altura, debemos anclar los botones al forjado, resultando una luz libre excesiva para el vidrio, y esto no es comercial para el vidrio templado, por lo que por motivos de seguridad es normal que se requiera una estructura de transición, la ya nombrada estructura auxiliar de montantes y travesaños, a la que poder anclar los botones.

El trabajo del vidrio en tracción esta penalizado por el efecto desfavorable de cualquier fisura en el vidrio, que tenderá a crecer, aunque por otro lado tiene la ventaja de superar la limitación por pandeo, característica del trabajo en compresión de un material de espesor mínimo. Aunque este problema se puede solucionar fácilmente, con el tantas veces repetido proceso de templado del vidrio, lo que permite al vidrio trabajar a tracción sin mayores problemas. Esto se debe a que el proceso de templado comprime las caras externas del vidrio, por lo que se tiende a bloquear cualquier fisura en el vidrio.

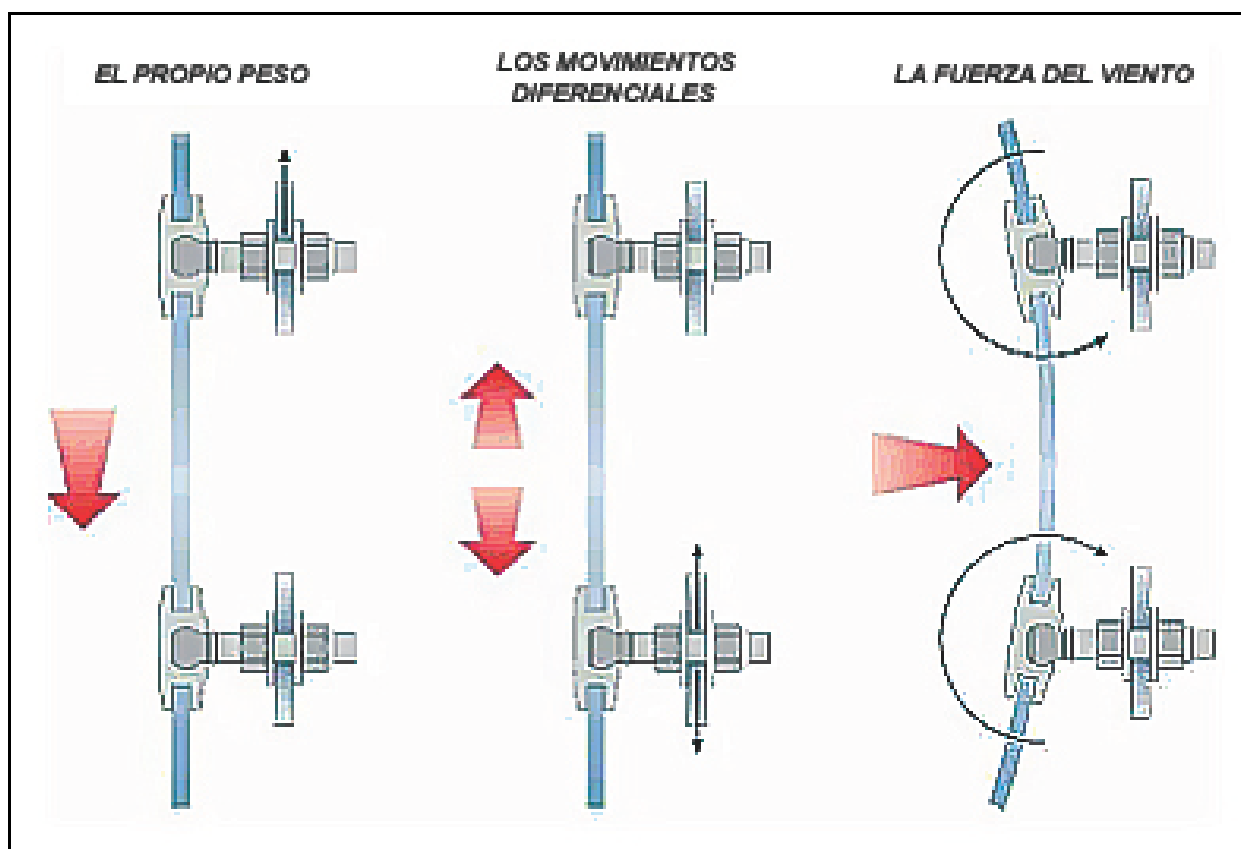
Tenemos, además, que es posible suspender el vidrio, evitando así la colocación de la carpintería, para lo que colgaremos cada vidrio del inmediatamente superior. De este modo podemos conseguir un acristalamiento entre forjados sin estructura portante de ningún tipo, teniendo en cuenta que la colocación de este sistema requiere de cualquier tipo de contrarresto, es decir, un sistema perpendicular al plano de fachada que resista los esfuerzos

normales a este. Una buena solución es la de montar una nueva red de montantes y travesaños, que se diferencia con la tradicional en que ahora no necesita soportar los esfuerzos verticales, lo que permite reducir la inercia de los perfiles, y así tenemos una estructura mas transparente.

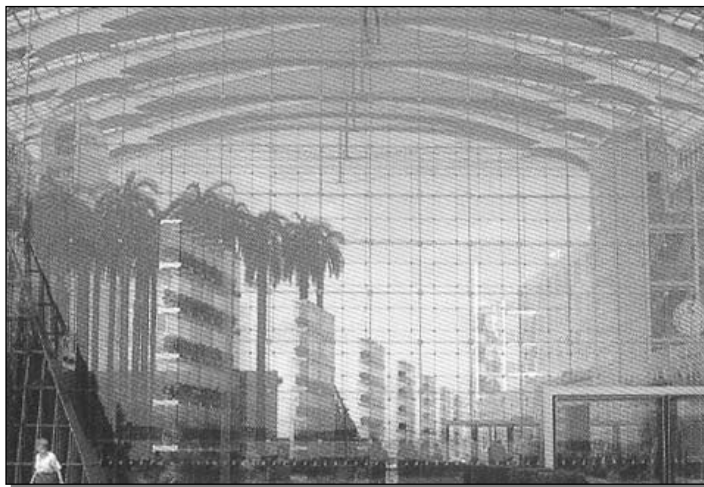
En la imagen que hay a continuación se puede ver dos tipos de sujeciones del vidrio, con rotula y anclaje fijo.



En la siguiente imagen podemos apreciar los esfuerzos a que esta sometido un sistema de vidrio estructural, el peso propio, los movimientos diferenciales y los esfuerzos del viento.



Son muchas las realizaciones que se han llevado a cabo desarrollando esta idea, destacando como innovadores **“Los Invernaderos de La Villette”**, obra del arquitecto **P. Rice**, y la **“Willis Faber and Dumas Headquarters”** del arquitecto **Norman Foster**, concluida en el año 1975. Esta última obra es de especial interés, ya que Norman Foster adopta una revolucionaria aplicación de esta idea al edificio en altura, en esta obra no existe el citado enrejado del que hemos hablado anteriormente, y que se encarga de absorber los esfuerzos normales al plano de fachada, sino que utiliza unos contrafuertes de vidrio, que van apoyados en cada forjado y tienen la altura de una planta. Este revolucionario sistema lo veremos con detalle en la figura que se encuentra a continuación, que se trata de una patente de la casa **“Saint Gobain Glass”** pero que comparte la misma idea que aplica Norman Foster en la Willis Faber.



Vista de la fachada de los Invernaderos de La Villette (París)



Detalle de la fachada de vidrio.

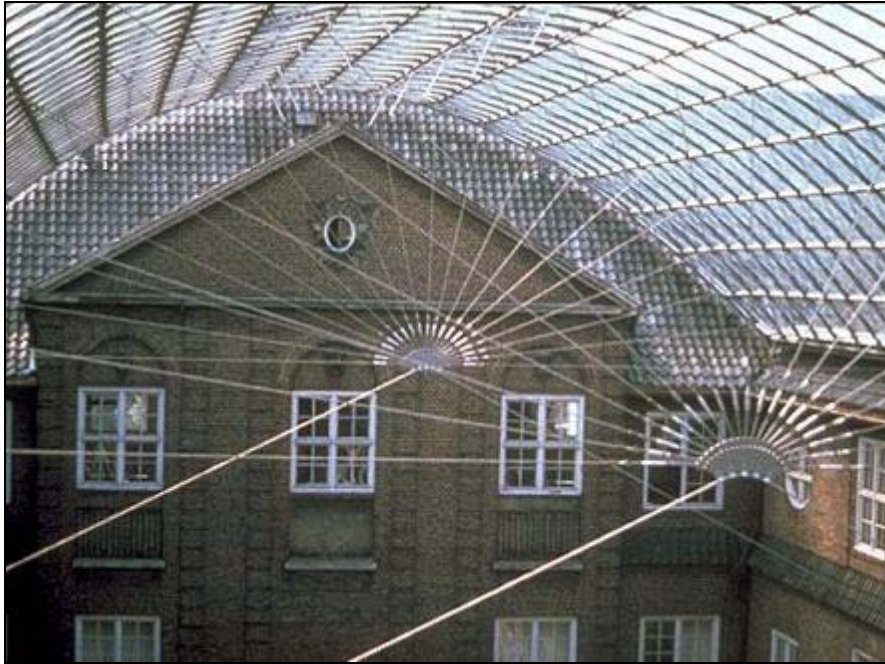


Vista de la fachada de la Willis Faber, N. Foster.



Detalle del contrafuerte de vidrio

En último lugar nos encontramos con el tensado, que se independiza de la suspensión de las hojas del cerramiento, formando total o parcialmente el enrejado con la familia de cables. Es el caso de los ascensores del “**Centro de Arte Reina Sofía**”, en Madrid, compuesto por montantes de cables, o del “**Pabellón Británico de la Expo de Sevilla**”, que son cables verticales soportando el peso de los travesaños. La solución más radical será formar la estructura auxiliar del muro cortina exclusivamente con familias de cables pretensados, aunque esta solución necesita, como es lógico, de un contrarresto que absorba los esfuerzos normales al plano de fachada. Podemos utilizar los contrafuertes de vidrio que ya usaba Norman Foster u otro sistema que consiga el mismo efecto. En este sistema tenemos que el vidrio se ancla directamente a los cables, tal como **Jörg Schlaich** resuelve los grandes acristalamientos, asumiendo deformaciones perpendiculares al plano de fachada del orden de 50 centímetros, como ocurre en el **Hotel Kempinski** de Munich.



Vista de una obra de Jörg Schlaich: Resolución del tensado del cerramiento de vidrio
Cubierta del patio interior del Museo de Historia de Hamburgo

2.5.- PLACAS DE CERRAMIENTO,

Son los elementos de cierre propiamente dicho, entre los que predomina el vidrio, aunque no es el único material que podemos emplear. Cualquier cerramiento de este tipo consta de zonas de visión y zonas opacas, que pasaremos a explicar con detalle a continuación.

Durante el día estas zonas no se distinguen entre sí, ya que cada vez más se tiende a la uniformidad de todo el cerramiento, pero por el contrario, durante la noche y gracias a la luz interior, se distinguen perfectamente las dos bandas horizontales.

→ **Zonas Opacas:** Se componen de las bandas horizontales que cierran los cantos de los forjados, las zonas de antepecho y las ocupadas por los falsos techos. Las zonas opacas están constituidas por diferentes capas, enumeradas a continuación de fuera para dentro, y son:

- Un vidrio igual al de las zonas de visión, aunque a diferencia de estos, es un vidrio sencillo en lugar de doble, o monolítico;
- Una cámara de aire;
- Un panel de aislamiento, con una cara de color negro, colocada hacia el vidrio exterior, impidiendo así que pueda verse;
- En el interior se coloca un panel, el cual puede presentar diferentes acabados superficiales, como por ejemplo una chapa galvanizada.

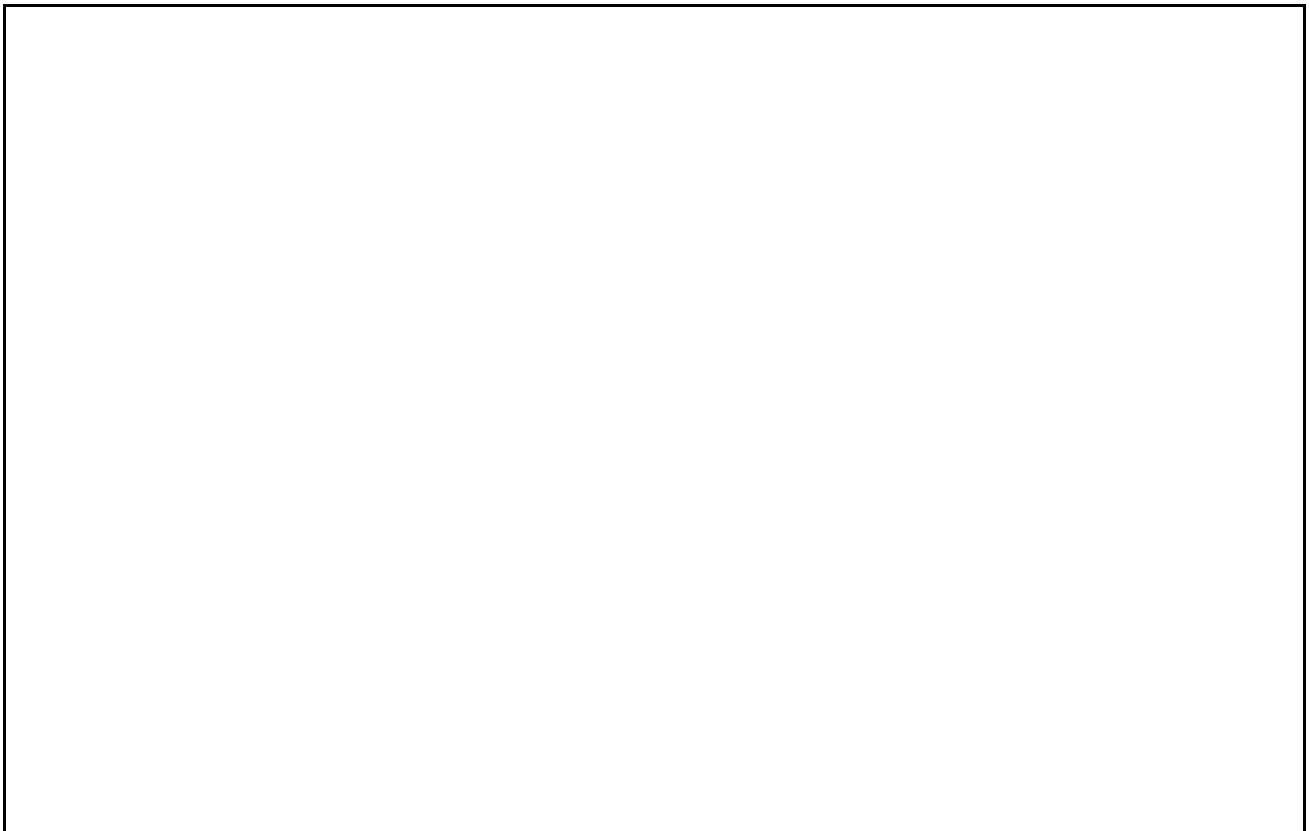
En la imagen siguiente se puede ver un cerramiento de vidrio, en el cual se han usado placas de vidrio opacificado, y como se ve cumplen plenamente la función para la que se usan, que es la de impedir la visión a través de ellos, ya sea para evitar la presencia de los forjados, de las instalaciones o de cualquier otro motivo. En este caso se usan placas de color verde, aunque se pueden fabricar en varias tonalidades, como azul, plateado, etc. La casa comercial que las fabrica es la “Cristalería Herrera”.

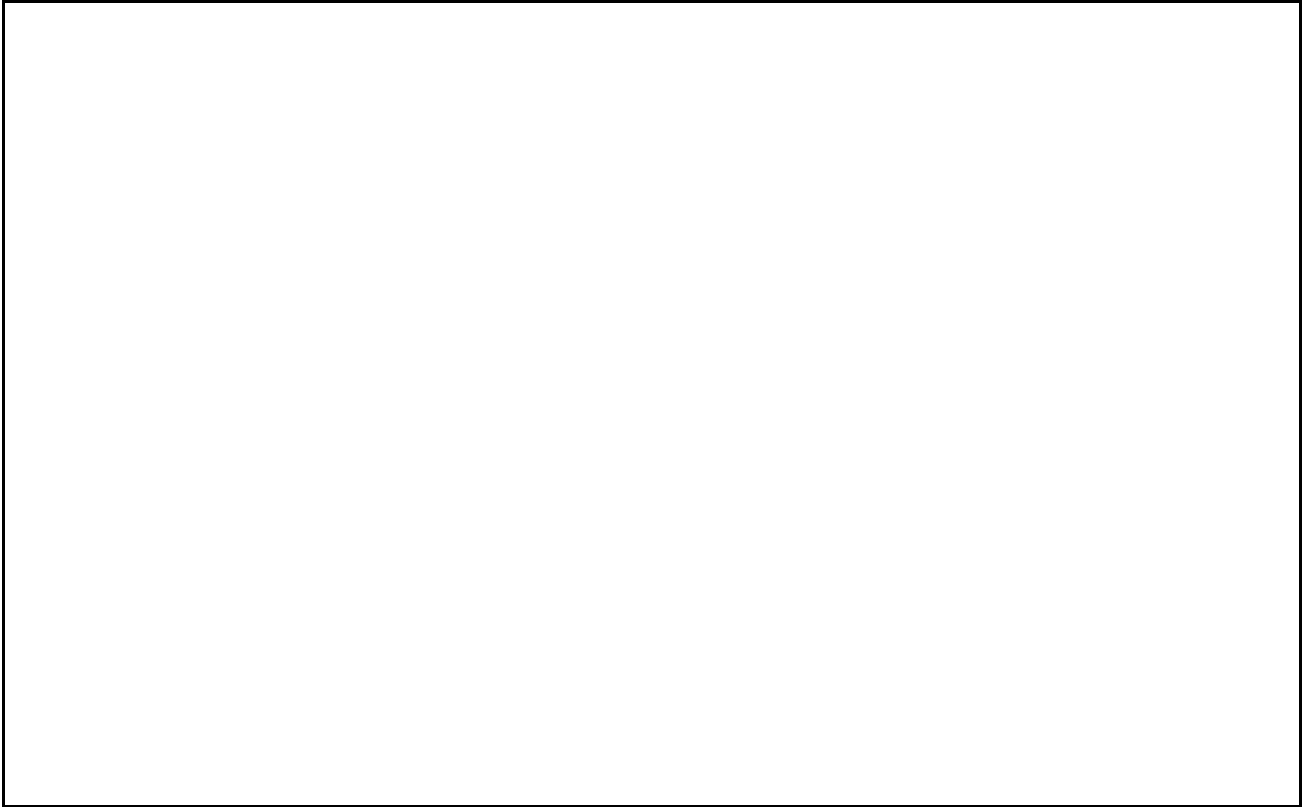




→ **Zonas de Visión:** esta compuesta por vidrio, aunque debido a los grandes avances que ha sufrido la industria del vidrio en los últimos años, en la actualidad se presentan una gran variedad de vidrios de diferentes características y comportamientos. Este gran avance esta provocado por la necesidad de la industria del vidrio de ofrecer servicio a la demanda, cada vez mayor, de la construcción. Esta demanda esta provocada por la generalización del uso del vidrio, que tiene mayor presencia en la construcción, como por ejemplo en cerramientos completos de vidrio, que es el tema que nos ocupa. Y que requiere de un vidrio con unas características concretas, para responder a las solicitudes que se le presentan.

A continuación se pueden ver diferentes esquemas de dobles acristalamientos para las zonas de visión, con los últimos avances en el mercado del vidrio, esta imagen es de producción propia basada en la pagina Web de la casa comercial que los fabrica, Cristalería Herrera.



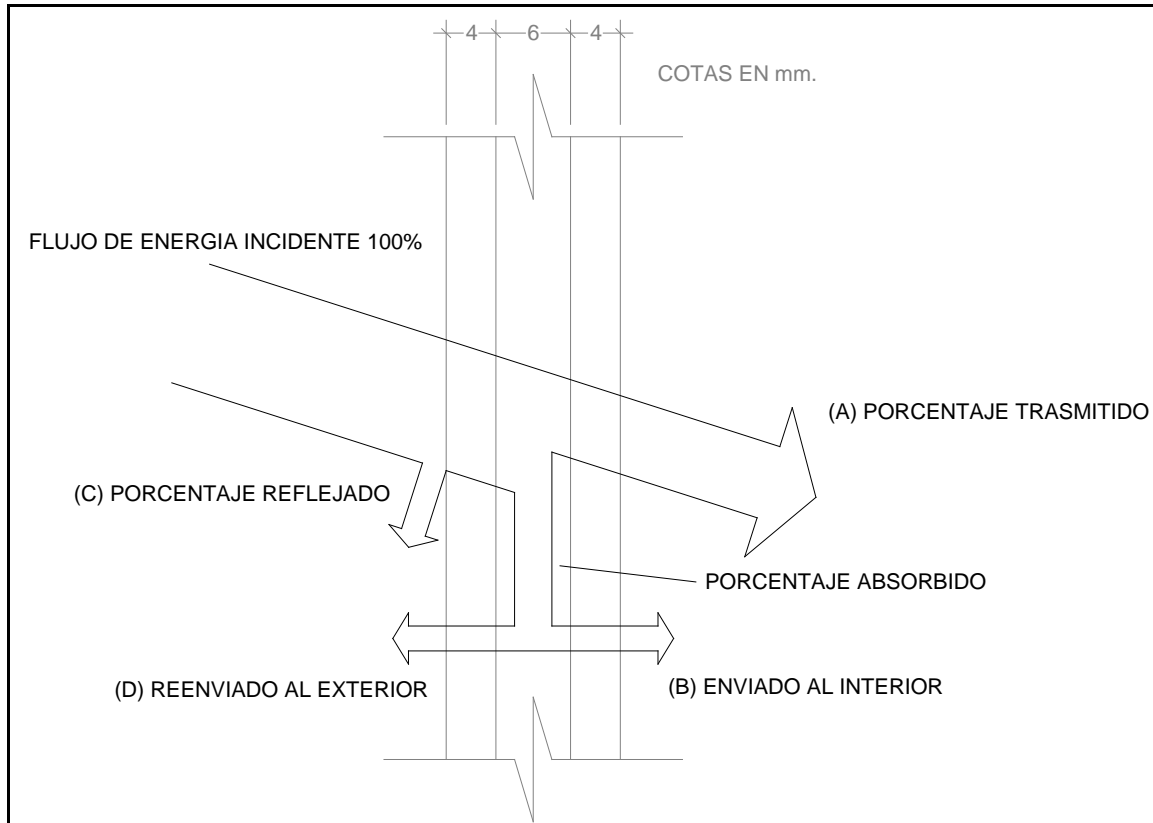


En la práctica, los vidrios utilizados son combinaciones de los diferentes vidrios existentes, que se eligen para cada caso específico en función de las características energéticas o luminosas, la ubicación de edificio u otros factores.

Para elegir entre los diferentes tipos de vidrios, nos basamos en el comportamiento energético del vidrio, que se mide con el Factor Solar, expresado en tanto por ciento del flujo de energía incidente, y que no es otra cosa que la cantidad de flujo de energía que traspasa al otro lado del vidrio, y que puede suceder por diferentes motivos, que se explican a continuación:

Los rayos de sol inciden en la cara exterior del vidrio, y tenemos una parte que se trasmite directamente hacia el interior, a la que llamaremos A. Otra parte es retenida por el propio vidrio, y es a su vez transmitida al interior y al exterior, llamadas B y D, y una última parte es reflejada por el vidrio al exterior, a la que llamamos C. A la suma de A y B es a lo que llamaremos Factor Solar, y que es total de energía que penetra en el interior.

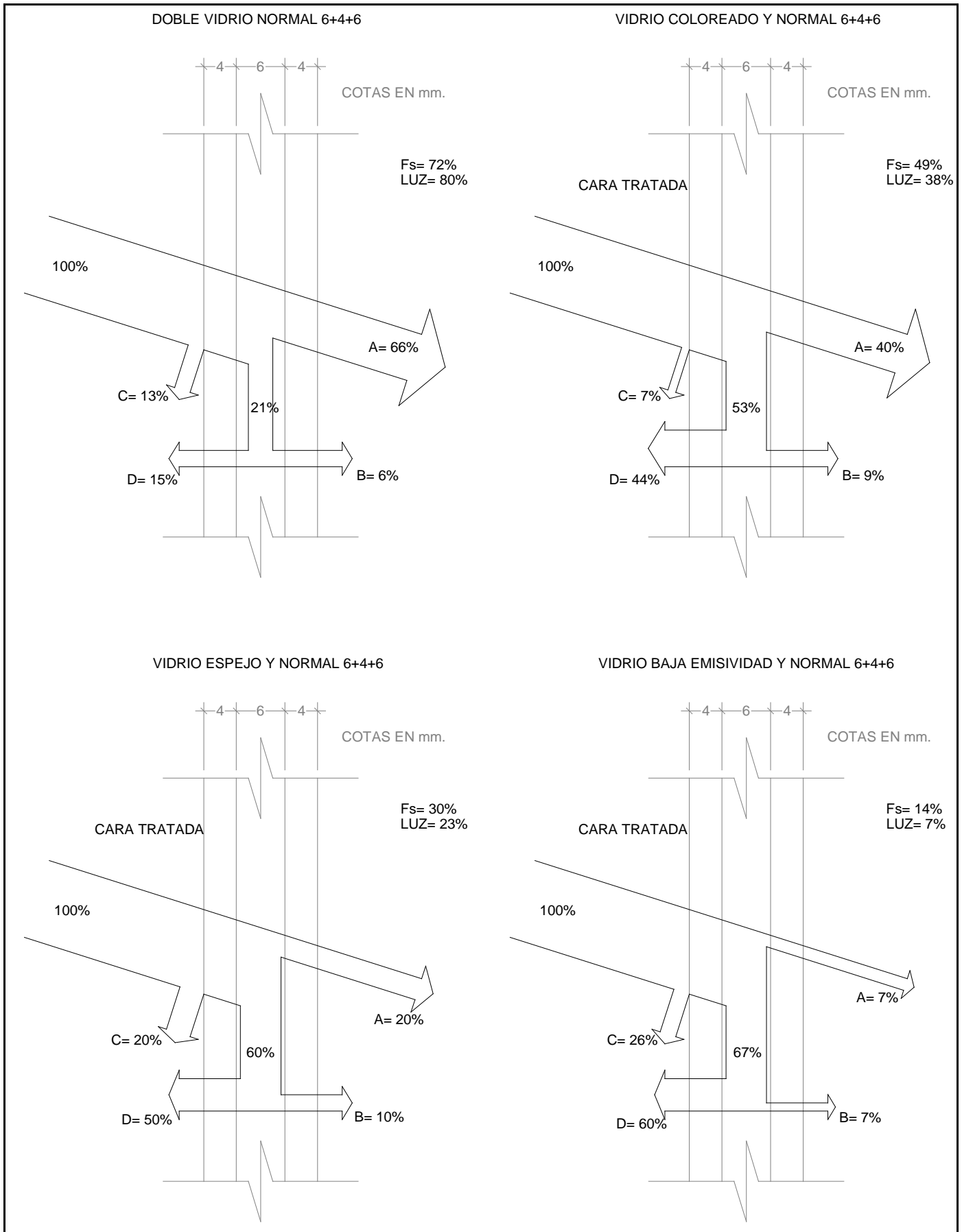
A continuación se encuentra una figura en la que se ve el esquema básico del flujo de energía al atravesar cualquier tipo de vidrio doble:



Diferentes esquemas de la descomposición de la energía al atravesar a los vidrios dobles.

Como se verá a continuación, dependiendo del tratamiento que se le de al vidrio, y a su vez de las propiedades de estos, podemos encontrarnos un abanico muy amplio de comportamientos del cerramiento de vidrio. También se ha de decir, aunque resulte obvio, que el comportamiento dependerá del tipo de acristalamiento, es decir, si se trata de doble acristalamiento o de acristalamiento monolítico.

En la imagen siguiente se ven algunos ejemplos de este comportamiento con vidrios dobles.





Como ejemplo de los que hablamos, además del esquema anterior, se puede nombrar dos ejemplos que son muy claros y sencillos, el factor solar en un vidrio plano estándar, sin ningún tratamiento superficial, y monolítico es del orden del 85 % y ese mismo tipo de vidrio, pero en doble acristalamiento con cámara de aire se reduce al 72%. Si al vidrio monolítico anterior le aplicamos un color oscuro, como gris, verde o bronce, aumenta la cantidad de energía que es absorbida, cualidad de los colores oscuros, y axial disminuimos la cantidad de energía que finalmente se trasmite, bajando a ser el valor del factor solar del 65%, que si lo colocamos en un doble acristalamiento, con un vidrio normal en el interior todavía se reduce más, pasa a tener un factor solar del 49%.

Existen otros tipos de acabados que mejoran aun más el comportamiento del vidrio frente a la acción solar, uno de ellos es aquel vidrio q se le proporciona un tratamiento superficial a base de plata, mas conocidos por tener el aspecto de un espejo, con lo que se aumenta la cantidad de energía reflejada, y al tener la capa de plata un espesor muy pequeño no afecta en gran medida a la transparencia del vidrio. Con este tipo de vidrio se consigue un aspecto totalmente opaco del edificio desde el exterior, y se baja el factor solar hasta un 40%, siendo del 30% si se usa como cara exterior de un doble acristalamiento.

Un último tipo, y que da aún mayores prestaciones, es el vidrio denominado de baja emisividad, y se diferencia del citado anteriormente en que se puede seleccionar tanto los espesores como los metales que forman la capa superficial. Al igual que en los vidrios de espejo, el recubrimiento tiene unos espesores mínimos, que se miden en átomos, lo que no reduce de manera notable la visión a través de ellos. El aspecto exterior puede variar dependiendo de los materiales empleados para elaborar la capa de recubrimiento, así tenemos que pueden se de color bronce, azulado, etc. Con este tipo de vidrio se consigue reducir el factor solar a valores sorprendentes,



que rondan un 25%, aunque si forman parte, como cara exterior, de un doble acristalamiento, su valor puede bajar hasta un 14%.

Una vez conseguido rebajar la cantidad e energía incidente que consigue penetrar en el edificio, existe otra propiedad del vidrio que hace que sea difícil su utilización en la edificación, su alto factor de transmisión térmico.

Para poder disminuir el factor de transmisión térmica, y así posibilitar la utilización del vidrio en cerramientos de fachada, se debe buscar una solución, y para ello debemos pensar en la capacidad aislante que tiene el vidrio en forma de fibras (es el material aislante térmico mas empleado en la construcción), y al darnos cuenta de que lo que realmente tiene las propiedades aislantes es el aire que se encuentra entre las fibras podemos aplicar este principio, y así obtener el **vidrio con cámara de aire intermedia**.

Este tipo de vidrios se componen de dos hojas de vidrio separadas por una cámara de aire, cuyo espesor oscila entre 6 mm. de valor mínimo hasta 12 mm., y su interior contiene aire desecado y hermético. También posee en su perímetro un producto desecante, que evita que el aire que pueda penetrar en la cámara con el tiempo empañe los vidrios, o sencillamente que disminuya el poder aislante de la cámara, ya que el aire húmedo tiene menor capacidad aislante. Es importante reseñar que el aire penetra con el tiempo debido a las diferencias de presión que se producen entre en exterior de la cámara y esta, que hacen que continuamente se estén juntando o separando los dos vidrios que forman el acristalamiento, de ahí que se diga que 6 mm. es el espesor mínimo de la cámara. Los vidrios usados en este tipo de acristalamiento puede ser cualquiera de la gama expuesta anteriormente, y sus espesores pueden ser diferentes. Para designar al acristalamiento con cámara de aire se utilizan las dimensiones de las tres capas que lo forman, en milímetros, empezando en la cara expuesta al ambiente exterior, como por ejemplo 4/6/4 o 6/12/4.

Este tipo de acristalamiento es el más utilizado en la actualidad, y por ende, en los muros cortina, ya que se obtienen mejores resultados que con los vidrios



monolíticos, aunque estos se siguen usando en las zonas opacas y el doble acristalamiento exclusivamente para las zonas de visión.

Otro factor muy importante a tener en cuenta a la hora de utilizar el vidrio en la construcción es su comportamiento frente al impacto. Es necesario destacar que un vidrio no puede, ni debe, romperse fácilmente, y así evitar la caída de personas u objetos desde cierta altura, además de evitar que caigan fragmentos de vidrio a la vía pública, con el consiguiente peligro para los peatones.

Es por este motivo por el que nacen los **vidrios templados**, que son vidrios sometidos a un proceso de templado similar al que se le aplica a los metales, y que consiste en someterlos a un calentamiento y posteriormente a un enfriamiento rápido. Esto produce en contracción que somete al vidrio a tensiones internas parecidas a las que se logran con el pretensado. Esto convierte a los vidrios templados en vidrios más resistentes al impacto, lo que hace posible el uso de estos en la construcción, aunque tienen el problema que se rompen en fragmentos mucho más pequeños que los vidrios no templados, aunque son a su vez menos cortantes que estos.

Una vez conseguido un vidrio resistente al impacto nos falta solucionar el problema de la caída de fragmentos en caso de rotura. Este problema se resuelve con la aparición de los **vidrios laminados**, que consisten en unir una serie de vidrios, pegados entre si interponiendo entre cada unión una capa polimérica transparente tipo "butiral". Así en caso de rotura los fragmentos no caen al quedar adheridos a la citada capa.

Existen otros tipos de vidrios con diferentes propiedades, y que tan solo se nombran, como son el **vidrio resistente al fuego**, el de **gran transparencia**, los **antirreflectantes**, etc.



Un último apunte que es necesario reseñar, es que con todos los vidrios citados se consiguen inmejorables propiedades que aconsejan su uso, pero no hay que dejar a un lado la luminosidad que deja penetrar el vidrio, es decir, que la cantidad de luz que penetra en el interior es directamente proporcional al factor solar, y si disminuimos el factor solar irremediablemente disminuirá la cantidad de luz en el interior, así que hay que buscar un equilibrio entre ambos factores a la hora de elegir un determinado tipo de vidrio.

Uno de los principales problemas del muro cortina es lograr un eficiente control solar, ya que cuando se construye un cerramiento de vidrio, un muro cortina, se requiere a la vez una transparencia luminosa y un balance térmico positivo. El balance térmico dependerá en gran medida de la orientación y de la época del año, y este cerramiento deberá ser capaz de ganar calor cuando las temperaturas externas sean bajas y rechazarlo en caso contrario, favoreciendo o evitando, dependiendo del caso, el efecto invernadero.

El interés por los problemas de ahorro energético es característico de los episodios mas recientes de la arquitectura, y con los sistemas de control solar empieza un nuevo desarrollo. En la actualidad se asume que el ciclo solar es determinante para el diseño, y que la simple hoja de vidrio no se puede considerar aún el cerramiento.

No es solo el control solar, sino que además, existen otros aspectos del diseño de un cerramiento de este tipo, y que se obviaban en el diseño del muro tradicional, que adquieren cierto valor en el momento actual. Nuevos elementos entran en el diseño de los cerramientos, ahora denominados compuestos, y de los cuales los sistemas tradicionales pasan a formar parte. Los objetivos de sencillez y transparencia, que eran primordiales para los primeros diseñadores de este tipo de cerramientos, ya no son tan importantes, y en cierto modo se vuelve a recuperar el lenguaje de la pared tradicional, al asumir diversos órdenes de complejidad que el muro cortina tradicional y sus desarrollos estándar habían dejado de lado.

Ahora vamos a definir los diferentes métodos que se pueden llevar a cabo a la hora de conseguir un control solar, más o menos eficiente, en la edificación, ya sea con fachadas simples, dobles fachadas, diferentes tipos de cristales, nuevos elementos, etc.

• **Solo Vidrio,**

En la actualidad no es posible el control solar solo con vidrios, ya que para lograrlo es necesario un material que tenga dos características importantes, la primera es que necesitamos un material que pueda selectivo en cuanto a la transparencia que pueda tener frente a las diferentes longitudes de onda, y así conseguir que pase la luz a través del vidrio, pero que no lo haga el calor. La otra característica que se le debe pedir al vidrio sería que sea transparente o no a las radiaciones térmicas, es decir, que con determinados ángulos de incidencia sea transparente y se oscurezca cuando la radiación sea directa. Esto se puede ver en la imagen siguiente tomada en un centro comercial en Marbella, Málaga.



Control solar solo con vidrio



Como en la actualidad que un vidrio tenga estas características resulta impensable, y aunque cada vez parezca mas próximo este momento gracias al gran avance que se esta produciendo en el sector, ya que en la actualidad tenemos vidrios en el mercado que pueden hacer alguna de estas utópicas características, como son los vidrios absorbentes y de baja emisividad, con los que se puede conseguir la transparencia selectiva, y los vidrios polarizados y fotocromáticos, que con ellos se puede conseguir el oscurecimiento del vidrio frente a determinados ángulos de radiación térmica.

Estos vidrios, como ya se ha dicho antes, están en estado de experimental, y para que un cerramiento compuesto por una sola hoja de vidrio, ha de ser con la aceptación de una baja transmisión luminosa, ya que si se busca una baja radiación térmica por medio de la opacidad del vidrio a este efecto, se consigue, inevitablemente, la opacidad, aunque menor, frente a la radiación luminosa.

Debido a este motivo, en la actualidad nos encontramos que la solución mas indicada para tener un control solar aceptable en la edificación es por medio del parasol, que se trata de un mecanismo que se coloca superpuesto al cerramiento de vidrio y que puede aportar el control de la insolación. Este sistema esta bastante consolidado en España, sobre todo en edificios construidos entre los años 60 y 80, ya que desde un primer momento has servido perfectamente para el cometido que se les encomienda, y en ellos se pueden apreciar todo tipo de propuestas de formas, ya sea formando lamas o paneles verticales, fijos o móviles, o de materiales, como madera, metal, piedra, etc.

Teniendo en cuenta lo dicho antes, y que a continuación se van a explicar con más detalle los diferentes tipos de parasol usados, se puede decir que el muro cortina se va transformando en un complejo mecanismo en el que la placa de vidrio pasa a ser casi un elemento secundario, aunque esto nunca llegue a ser cierto del todo.

· Tejidos y Lamas,

En la actualidad nos encontramos con tres formas diferentes de conseguir un ansiado control solar por medio de tejidos y lamas, la primera es la protección lumínica y solar interior, en forma de cortina, que manejamos desde el interior para evitar la insolación directa. Sus efectos ópticos son favorables, pero frente a la radiación térmica no es tan favorable, puesto que las radiaciones solares inciden en el cerramiento de vidrio, y penetra este antes de llegar a la protección interior, por lo que no evitan el efecto invernadero. No obstante, y sin aconsejar su uso para evitar los efectos tan desfavorables ya citados, si es verdad que reducen las ganancias térmicas de la estancia, ya que tanto reflejan parte de la radiación incidente como absorben cierta cantidad de calor.



Edificio de la RWE AG en Essen, donde se ve la opción de control solar mediante lamas interiores (persianas).

Una variante de este sistema, y que mejora ostensiblemente su comportamiento son las protecciones del tipo venecianas, que se encuentran incorporadas entre dos vidrios, y que en la actualidad se pueden interponer en la cámara de aire que hay entre los dos vidrios de un doble cristal tipo “climalit”



o similar. Este sistema en la actualidad ofrece suficientes garantías para su uso en viviendas. En las imágenes que se encuentran a continuación, tomadas en el edificio de la Cámara de Comercio de Cartagena, se puede ver con suficiente claridad este sistema de control del soleamiento.



Vista general del vidrio doble con persiana veneciana incorporada



Vista de detalle del citado vidrio en la imagen anterior.



Por ultimo se encuentran las protecciones de este tipo que son exteriores, que son las mas eficientes en cuanto a la radiación y luminosidad, ya que protegen al vidrio, provocándole sombra que evita la insolación directa del vidrio y reduce en gran parte que la radicación térmica se penetre en la estancia, y así evitar el temido efecto invernadero. Para proteger un vidrio desde el exterior nos encontramos tres posibles soluciones, que se detallan a continuación.

La primera solución es la colocación de un toldo o protección veneciana operable, que permita al usuario el uso de esta cuando la radicación térmica incida directamente sobre el acristalamiento. Este sistema es mejor, en cuanto a prestaciones, que los dos sistemas anteriormente citados, pero implica un costo de mantenimiento muy superior debido a su corta durabilidad, ya que el correcto uso de este sistema implica un mantenimiento periódico importante del mismo. Los materiales mas empleados en la construcción actual son los tejidos de poliéster, la fibra de vidrio, el teflón, la fibra de PVC, etc., que tienen la ventaja de la transparencia luminosa que aportan al cerramiento y una extensa gama de colores, que resultan estables a la intemperie. Además podemos elegir entre estos materiales el coeficiente de transmisión luminosa que nos interese en cada caso, ya que lo poseen diferente.

Un segundo sistema es el de lamas y venecianas metálicas o plásticas, que también es frecuente, llevando mecanismos que permitan su giro y plegado, incluso si estos son motorizados o accionados por sondas que detectan la luz, la energía solar o el viento, y así se pliegan o abren solas dependiendo de las condiciones atmosféricas en el exterior, y es gracias a esta posibilidad por lo que permite que la protección se integre en la estrategia solar de climatización del edificio.

Las imágenes que se encuentran a continuación están hechas en la ciudad de Cartagena, y se corresponden con el edificio que pertenece al Real Club de Regatas de Cartagena, son de la fachada exterior, que esta compuesta por un cerramiento de vidrio en toda su extensión, protegidas del solemiento por

lamas metálicas horizontales, que se accionan automáticamente, dependiendo de la zona donde este dando la radiación solar en cada instante. La primera imagen se corresponde con la fachada que da al mar mediterráneo y la segunda es de la fachada principal.



Fachada Sur del Edificio del Real Club de Regatas de Cartagena.



Fachada Principal del Edificio del Real Club de Regatas de Cartagena.



El último sistema posible es la persiana enrollable, que se pueden esconder en el dintel de la zona acristalada, pero que presentan el problema de resolver el detalle constructivo con cajones estancos en el dintel y complejas soluciones de esquina, en las que hay que resolver encuentros de soportes y guiado de las persianas.

Nos encontramos un problema común a todos estos sistemas, y es su alto coste de mantenimiento, ya que es inevitable el lógico envejecimiento de los materiales que lo componen. También nos encontramos con otro problema añadido, que es la dificultad para conservar su operativa, y con mayor razón aún si hablamos de una operativa accionada mediante sistemas informáticos.

Además podemos subrayar un nuevo problema, aunque ahora solo concierne a los sistemas compuestos por elementos tipo toldo o visillo, y no al resto de sistemas como en los casos anteriores. Estos elementos cuando se encuentran cumpliendo su misión forzosamente interrumpen la visión, y por consiguiente, de igual forma, reducen la iluminación que entra en la estancia, aunque esta reducción varía con un porcentaje diferente según el material del que este compuesto el sistema. Debido a este problema su puesta a punto y adecuación a las diferentes situaciones que se presentan en el edificio a lo largo del día es realmente compleja, así que puede ocurrir fácilmente un fallo que invalide, en su totalidad, el sistema y sus funciones.

• **Parasoles fijos,**

Este sistema aparece a raíz de los problemas que presentan los tejidos y las lamas, de los que se ha hablado en el punto anterior. Con este nuevo sistema tenemos la opción de lograr la sombra adecuada sobre el cerramiento por medio de elementos fijos, los cuales, además, pueden disponerse de forma que no interrumpa la visión a través del vidrio.



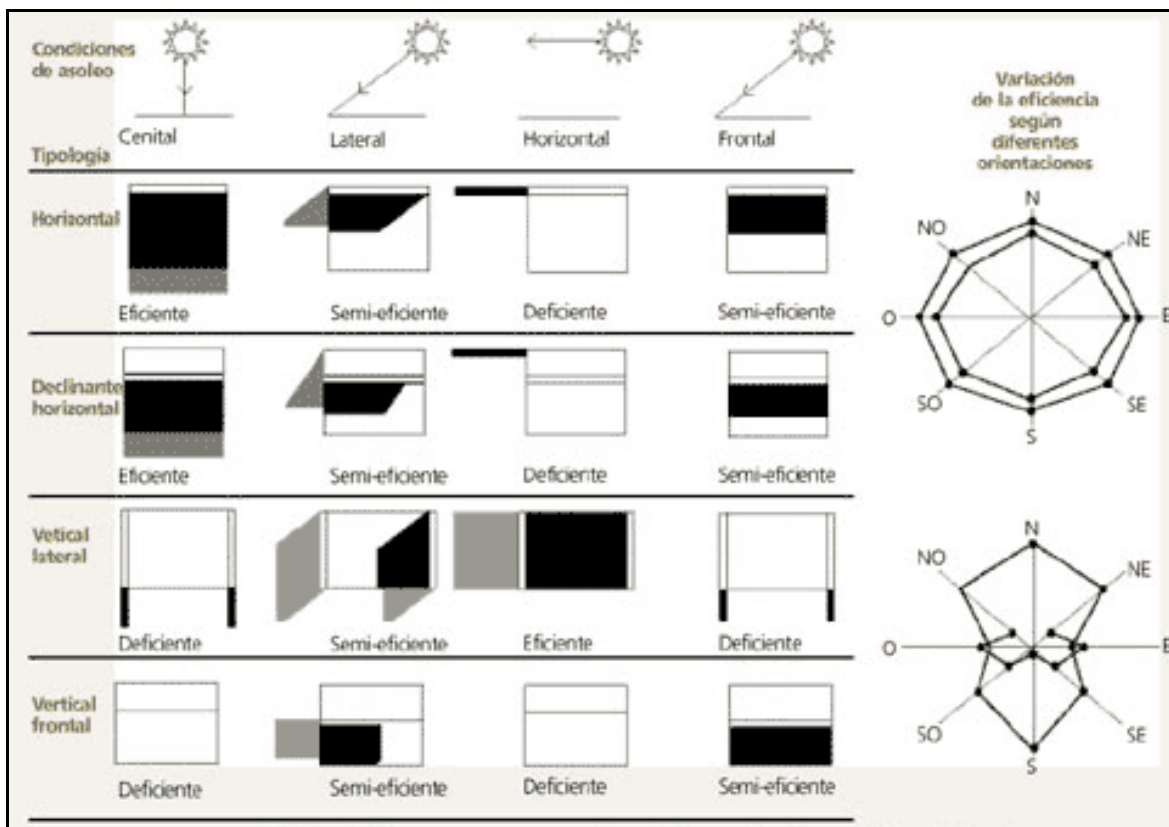
En esta imagen se puede apreciar los parasoles de hormigón, tanto horizontales como verticales que protegen a la fachada acristalada del soleamiento. Edificio sito en el Campus Universitario de Córdoba. Argentina.

Con este tipo de sistemas hay que tener muy en cuenta la orientación de la fachada, ya que cualquier variante de este sistema puede o no cumplir su misión. Por ejemplo nos encontramos con que un alero o parasol horizontal es la mejor opción en una fachada orientada al sur, cuando el sol permanece alto, lo que hace que el parasol arroje sombra en el cerramiento sin interrumpir la visión. El propio forjado del edificio puede resultar un buen parasol, aunque su capacidad de actuación viene determinada por el vuelo que este tenga respecto a la línea de fachada, y además tenemos la ventaja añadida de que hemos conseguido la deseada solución sin recurrir a ningún otro elemento, y solo usamos la propia estructura del edificio.

En cambio, si la orientación de la fachada es a este o a oeste, el citado parasol horizontal deja de ser efectivo, ya que con estas orientaciones el sol se encuentra mas bajo y se debe usar un parasol vertical el que nos haga la función deseada. El problema que se origina en este caso es que estos elementos verticales si que interrumpen la visión desde el interior, además para un correcto funcionamiento de estos elementos es recomendable que sean orientables, con el fin de que los elementos puedan seguir el ciclo solar. Como

parasol vertical se presentan varias opciones, como por ejemplo los muros cortina en los que los montantes sobresalen de la línea de fachada, y así cumplen esta nueva misión además de la estructural. También se pueden usar las diferentes soluciones propuestas por Le Corbusier.

A continuación podemos ver una figura en la que se representan las eficiencias de las diferentes variantes de los parasoles fijos según ña orientación de las fachadas y de la posición de sol.



La fuente de este esquema es la página Web de la Universidad Central de Venezuela, de la Facultad de Arquitectura y Urbanismo.

• **Parasoles de vidrio,**

Otra opción es el uso de parasoles de vidrio, que pueden ser fijos u orientables, y que pueden la variedad de formas descritas en el apartado anterior. Normalmente se recurre a vidrios especiales, ya sean vidrios



absorbentes de calor o con otro tipo de tratamiento, como serigrafiados, capas reflectantes, etc., y con distintos tipos de transparencia.

Una de las posibles soluciones es la colocación de un escudo térmico transparente, que no es otra cosa que una segunda hoja de vidrio de protección solar separada por un cámara de aire de lo que es el muro cortina, y que su misión es interceptar las radiaciones solares, y tiene la ventaja de ceder el calor atrapado el exterior si la cámara de aire tiene el espesor suficiente. Este sistema presenta un problema, que es común a casi la totalidad de los sistemas nombrados, y es la pérdida de luminosidad que sufre el cerramiento.

Otro sistema empleado es el denominado parasol de lamas de vidrio, ya sean horizontales o verticales, que solucionan el problema de la pérdida de luminosidad anteriormente citado, pero conlleva un notable incremento de la dificultad constructiva y del coste de ejecución y mantenimiento.

En el campus universitario de Córdoba, en Argentina, han sido construidos una serie de edificios, del Arquitecto Miguel Ángel Roca, destinados a albergar diferentes facultades donde se emplea los parasoles de vidrio esmerilado como protección solar de la fachada acristalada. A continuación se pueden ver varias fotografías de estos edificios.





• **Doble Piel,**

La idea para este tipo de cerramientos tiene sus antecedentes en las complejas ventanas de dos o tres hojas de los países nórdicos, y de los vidrios aislantes de uso ya generalizado en los que se trata de mejorar el aislamiento con la incorporación de un colchón de aire.

Este punto, por ser más novedoso y denso, se explica con mayor detalle en el capítulo de este proyecto llamado “Nuevo Concepto de Fachada”.

2.6.- SELLANTES,

Es el último de los componentes de un muro cortina estándar, y la última de las operaciones que se llevan a cabo, cuyo fin es garantizar la estanqueidad de este. Los sellantes tradicionales pueden ser de dos tipos, las siliconas y los neoprenos. Los primeros, las siliconas, se emplean en la cara del muro cortina que da al exterior, mientras que los neoprenos se usan en la parte interior del muro cortina. Los neoprenos son de mejor calidad y duración,



pero su comportamiento frente a las acciones del viento es malo ya que estos esfuerzos se producen intermitentemente, provocando su fatiga, por lo que se desaconseja su uso en exteriores. Mientras, debemos tener en cuenta que las siliconas, para su empleo en el exterior, deben ser de alta calidad.

Como último apunte general sobre los muros cortina tradicionales, debemos decir que la mayoría de los materiales que se usan para su construcción son mas o menos perecederos, por lo que deben revisarse y, en su caso, reponerse cada cierto tiempo, por lo que es de vital importancia la creación de un plan de mantenimiento del muro cortina.

Como ya se ha dicho, los antiguos acristalamientos estaban muy limitados por el material de sellado, frágil y poco durable, y como iremos viendo, algunas de las innovaciones mas importantes se han inclinado hacia este tema.

El primer muro cortina, el de la General Motors, de 1958, es una simple sección laminada acabada con un perfil de neopreno que recogen el vidrio en todo su perímetro. Este perfil de neopreno tiene misiones muy sofisticadas, pues sustituye a toda la batería de perfiles que incorpora una carpintería de aluminio, con el fin de lograr estanqueidad, resistencia mecánica y flexibilidad.

En los acristalamientos con silicona estructural podemos distinguir dos aplicaciones diferentes y complementarias, la primera es el pegado de los acristalamientos entre si, para la formación de la unidad de doble acristalamiento mediante la silicona de alto módulo, la otra, es el pegado entre si del conjunto acristalamiento-marco, para posteriormente fijarse a la estructura auxiliar del muro cortina de diferentes formas según la patente, ya sea con sellado de las juntas en obra, con el sistema de estanqueidad basado en la geometría y presión de las juntas perimetrales, etc. Este tipo de acristalamiento se denomina comúnmente con las siglas **A.E.E.**, que significan **Acristalamiento Exterior Encolado**.



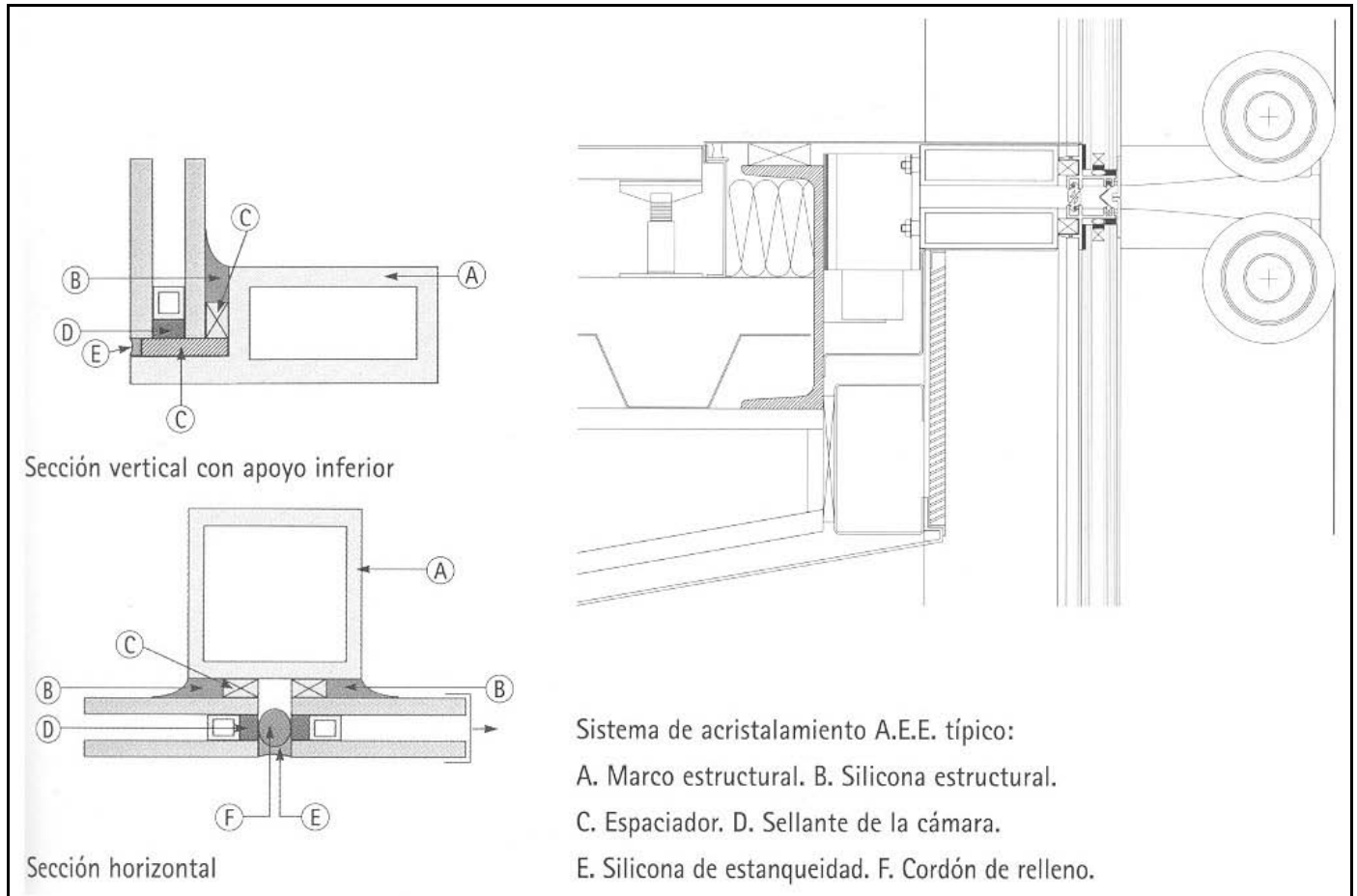
El montaje del vidrio adherido y ensalzado en los marcos de perfil de aluminio se realiza en taller, fijando en obra los módulos de visión o paneles ciegos mediante tornillos, levas o soportes acuñados en la estructura auxiliar. Como el cordón es deformable, el sistema posee una admisible movilidad a través de sus juntas, que se completa con el resto de las articulaciones.

Algunas patentes se basan en el pegado entre los vidrios con unos intercalarios especiales, que permiten que los soportes clipen directamente entre la estructura auxiliar y el vidrio, consiguiendo estanqueidad y estabilidad. Este sistema constructivo es mucho más evolucionado en cuanto a prestaciones, la posibilidad de establecer formatos mucho mayores, la libertad compositiva del cerramiento y los espesores de las piezas que lo conforman, el control de ejecución, ya que se realiza casi todo el montaje en taller, la sencillez del montaje que queda para obra, etc.

Con la silicona estructural la transparencia del muro no varía, pues no se cambia la estructura reticular portante de los elementos de cerramiento, pero si cambia su apariencia, al quedar el bastidor que usan las placas de cerramiento oculto para el exterior. Lo interesante de este sistema constructivo, además de su aspecto exterior, es que el cerramiento pierde sus discontinuidades, en el exterior, evidenciando y destacando el plano de fachadazas que la retícula de la modulación. Además, al resolver el sellado con el sistema de juntas ocultas, desaparece el voluminoso y complejo conjunto de piezas (como fijaciones, tapas, presores, etc.) de la solución constructiva más tradicional.

El aspecto determinante de este sistema constructivo es la capacidad del adhesivo para cumplir todas las funciones de nuestra primera unión mecánica, lo que implica que debemos tener una gran confianza en el sellante. De ahí que los sistemas de control de calidad y de aplicación en taller sean muy estrictos y en cada sistema sea imprescindible la validación por parte de las tres marcas intervinientes en este sistema, que son el proveedor de los perfiles y gomas, el fabricante de los acristalamientos y el fabricante de las siliconas de alto

modulo, que son los que dictan la normas y las condiciones de aplicación y los procedimientos de control para validar el proceso de pegado.



Detalle del Sistema Constructivo con Silicona Estructural.

Como ya hemos visto en el apartado anterior, un simple sellado puede sustituir a la carpintería para que el sistema estanco, y así podemos prescindir de esta, y el único problema que se nos presenta para conseguirlo es como anclar el panel de cerramiento a la estructura del edificio, sin la necesidad de la estructura auxiliar que se usa en la construcción de muros cortina tradicionales.



3.- COMPORTAMIENTO DEL MURO CORTINA,

En este capítulo se van a definir los diferentes comportamientos que debe tener cualquier muro cortina en general, y sus componentes en particular, además de los métodos necesarios para conseguirlo.

También se va a hablar de la influencia que este tipo de cerramientos tienen en el confort humano, en el primer apartado de este capítulo, para luego lograr una mayor comprensión de los diferentes comportamientos a los que hay que prestar una especial atención.

3.1- INFLUENCIA DE LA FACHADA ACRISTALADA EN EL CONFORT HUMANO,

La fachada de un edificio actúa como filtro entre las condiciones ambientales externas e internas, controlando la entrada de los diferentes efectos como son el aire, el frío, la luz, la radiación solar, etc. Para controlar los citados efectos hay diferentes formas, de entre ellas se va a hablar de la de la fachada y su capacidad para controlar las citadas condiciones ambientales.

Está aceptado que el cerramiento de un edificio es capaz, por si solo, de controlar los efectos que producen las citadas condiciones ambientales, de forma correcta, aunque el control de la luz se debe realizar en el interior de los edificios, y la radiación solar debe detenerse antes de entrar en contacto con el cerramiento, para evitar el aumento de calor que se produce en el interior del edificio si esta entra en contacto con la fachada.

Uno de los factores que más intervienen en que la función de control se haga correctamente en el cerramiento es la naturaleza de los materiales que lo forman. Sobre todo esto sucede cuando se habla de control solar, y como el tema que nos ocupa es el muro cortina, se debe prestar especial atención a este fenómeno, ya que en estas fachadas es donde mayor incidencia tiene el



problema de la radiación solar. En fachadas acristaladas se permite el paso de gran parte de la radiación solar, en especial en aquellos muros cortina que carecen de protección solar, aunque es posible reducir en porcentajes que llegan al 45% dicha absorción con los vidrios especiales.

Como es obvio, y a pesar de los problemas que ello genera, es importante la presencia del vidrio en las fachadas de la arquitectura moderna, y es por ello que se va a estudiar durante este capítulo como incide este hecho en el confort térmico y las actuaciones a llevar a cabo para minimizar los problemas que provocan.

Para lograr el deseado confort dentro de los edificios es necesario conocer las actividades que se van a realizar en el interior, con el fin de poder dotar de las condiciones óptimas para realizar la actividad. Para dotar de las condiciones exactas que son necesarias hay que saber, en primer lugar, los parámetros que intervienen en la sensación de confort que percibe un individuo. Existe una gran variedad de parámetros, que pueden afectar a **las condiciones térmicas** (temperatura del aire, de las superficies envolventes, las fuentes de radiación térmica, etc.); a **la calidad del aire**; a **las condiciones acústicas** (el nivel de ruidos, el tiempo de reverberación, etc.); a **las condiciones ópticas** (como puede ser el nivel de iluminación, tanto natural como artificial, los colores de los elementos que nos rodean, las diferencias de iluminación entre zonas); **y otros factores** (como las dimensiones espaciales, el grado de ocupación, etc.)

A pesar de que se conocen todos los parámetros que afectan a la sensación de confort, es muy difícil cuantificar cual son los valores de estos que hacen que la citada sensación sea óptima, y es precisamente en este punto donde estriba la dificultad para los diseñadores. Además hay otro factor que complica aún más la consecución de la óptima sensación de confort, y es que cada individuo es diferente en cuanto a su sensibilidad frente a los parámetros. En la tabla que hay a continuación vemos la relación normal que



presentan los individuos frente a los parámetros más importantes que influyen sobre el confort.

PARÁMETRO	SENSIBILIDAD HUMANA
Temperatura del aire,	Muy Sensible
Temperatura de las paredes,	Sensible
Corrientes de aire,	Muy Sensible
Radiación,	Sensible
Humedad del aire,	Poco Sensible
Iluminación,	Sensible
Color,	Poco Sensible
Ruido,	Sensible
Cálidad y pureza del aire,	Según la cantidad y cálidad de la polución

Como ya se ha dicho anteriormente, el confort es una sensación fruto de la suma de diferentes parámetros físicos, entre los que destacan por su importancia los parámetros higrotérmicos. Los parámetros higrotérmicos que afectan al confort se pueden dividir en dos grandes grupos, los parámetros ligados al entorno, como son la temperatura del aire y de las superficies del entorno, la velocidad relativa del aire que rodea al individuo, etc., y los ligados al individuo, que son la actividad y rendimiento de dicha actividad, la ropa que lleva, etc.

1.- Parámetros ligados al individuo,

Cuando se habla del balance térmico del cuerpo humano tenemos que la sensación de confort óptima se produce cuando el individuo es capaz de distinguir entre la necesidad de estar en un ambiente más cálido o más frío. Ésta afirmación, desde el punto de vista energético, significa que en una sensación de confort óptima se produce cuando el balance de energía del individuo es cero. Si las condiciones ambientales del entorno que rodea al individuo no son capaces de proporcionarle ese balance energético nulo, comienza a funcionar los mecanismos de termorregulación de su cuerpo, que modifican los flujos térmicos que hacen que este balance sea nulo.



2.- Parámetros ligados al entorno,

Entre los parámetros de este grupo que intervienen en la sensación de confort, el más importante es la temperatura del aire, y es donde se debe poner mayor esfuerzo en su control. Existen otros factores a los que hay que prestarles especial atención, ya que los individuos son sensibles a su valor, como por ejemplo la temperatura de las envolventes del espacio que los rodea, en especial cuando en esta abundan las zonas vidriadas, como es el caso que nos ocupa. Así que se van a analizar estos dos factores y como afectan a la sensación de confort del individuo.

En primer lugar se va a definir lo que es la temperatura media de radiación de la estancia, que es la media ponderada de la temperatura de las superficies de las envolventes de la estancia, incluidas las superficies de calefacción. Esta temperatura es de gran importancia ya que incide en el enfriamiento del cuerpo humano, y por consiguiente, en su bienestar.

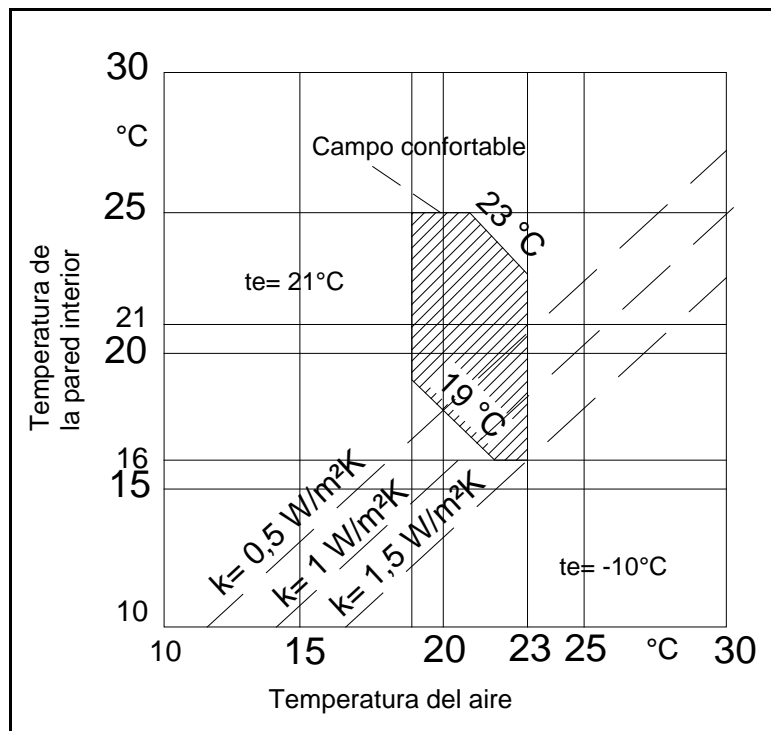
Si esta temperatura desciende su valor en 1 °C, equivale a una pérdida de 1 °C de la temperatura del aire, lo que implica la bajada de la temperatura del cuerpo humano, por lo que se reafirma lo expuesto anteriormente, que estos parámetros son los que mayor influencia tienen en la pérdida de calor en el cuerpo humano, y por lo tanto en la sensación de confort del individuo. Y a pesar de que esta importancia está claramente demostrada, no se tiene en cuenta en la gran mayoría de los diseños.

La temperatura óptima de confort se estima en el intervalo que hay entre los 20 °C y los 22 °C, así que hay que procurar desde el diseño que la temperatura de las paredes sea similar a esta, ya que una temperatura menor equivale a una bajada en la temperatura del aire, por lo que el individuo tendría que aumentar esta última para conseguir que la temperatura de la estancia se encuentre dentro del intervalo óptimo.

El valor medio de la temperatura del aire y de la temperatura media de radiación se conoce como **temperatura sensitiva** o **temperatura resultante**, y es la temperatura que marca la sensación que percibe el individuo dentro de la estancia.

En la imagen que hay a continuación se puede ver un diagrama que representa la zona de confortabilidad, con las temperaturas sensitivas dentro del intervalo que hace que la sensación que percibe el individuo sea óptima. La zona se encuentra rallada y se estiman estos valores con temperaturas exteriores de -10 °C .

Campo confortable de la temperatura que percibe el individuo.



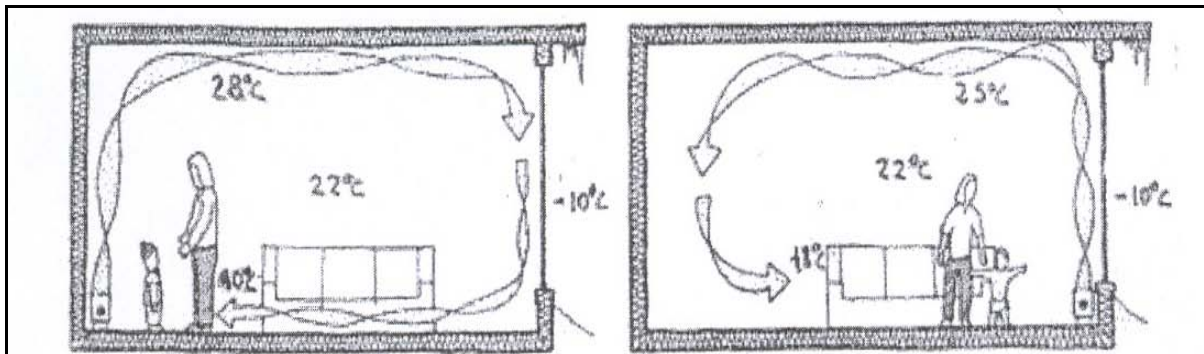
Siendo t_e la temperatura sensitiva y k el coeficiente de la permeabilidad térmica de la pared.

Si se parte de que existe un mal aislamiento térmico en la fachada, cobra gran importancia, para la temperatura de las envolventes, el emplazamiento tanto de los radiadores como de la zona donde se ubican las personas en la

estancia. Si el radiador está situado en zonas interiores y las personas se sitúan muy cerca de las fachadas exteriores, se produce una pérdida de calor en la estancia por radiación hacia el exterior y un flujo de aire dentro de la habitación, lo que hace que se produzca una sensación de desconfort.

Si la situación de los radiadores y de las personas es la opuesta la sensación mejora, ya que con radiadores colocados cerca de los acristalamientos, la baja temperatura de las envolventes se compensa con el calor emitido por los radiadores, lo que provocará una óptima sensación de confort.

Posición de las personas y radiadores en la estancia, con el flujo del calor.



Hay que destacar que el uso de vidrios sencillos, es decir, los vidrios simples de una sola hoja y sin ningún tratamiento superficial, es poco recomendable, ya que debido a las bajas temperaturas que presentan estos la pérdida por irradiación del cuerpo es muy grande.

Existen también unas temperaturas máximas de las envolventes a partir de las cuales se entra en la sensación de desconfort, y que varían según el tipo de calefacción y del tipo de estancia. En calefacciones de suelos, la temperatura máxima en zonas de descanso está en los 27 °C, mientras que en zonas menos frecuentadas de la edificación esta temperatura es mayor, llegando hasta los 45 °C. Cuando se habla de calefacciones de este tipo, para una óptima sensación de confort, la temperatura en el suelo radiante no debe sobrepasar los 17 °C, ya que según numerosos estudios médicos el excesivo



calor en la planta de los pies produce una reducción en la circulación de la sangre, lo que equivale a una sensación cada vez mayor de desconfort.

Cuando la calefacción es de techo, existe una radiación de calor sobre las cabezas, y cuando la temperatura ambiente es de aproximadamente 20 °C, esta radiación no debe ser mayor de 12 W/m², ya que en la cabeza se produciría un calentamiento excesivo, lo que ocasionará la pérdida de la sensación de confort.

En calefacciones de pared, si esta se encuentra próxima a las envolventes en contacto con el exterior, la temperatura óptima es mayor, ya que parte de la radiación calorífica se proyecta hacia el exterior, por la fachada, con lo que la cantidad de calor que se percibe en el interior es menor.

En el caso que nos ocupa, el muro cortina, aumenta la pérdida de calor en invierno, lo que resulta muy pernicioso para las condiciones de confort deseadas, además tanto en verano como en invierno aumenta la radiación solar. Esta situación en invierno no resulta perjudicial ya que con ella se consigue aumentar las temperaturas tanto de las envolventes como del aire interior de la estancia, lo que facilita la tarea de conseguir las condiciones de confort. Esta radiación se consigue con orientaciones de las superficies acristaladas de las envolventes hacia el sur. En verano las orientaciones donde las fachadas sufren una mayor radiación solar son la este y la oeste, siendo en esta última en mayor medida. Esta radiación, en épocas estivales si tiene una acción perjudicial para la sensación de confort. En las estancias con orientación oeste el aire interior es más cálido, debido a la mayor radiación que sufren y a las temperaturas matinales exteriores que son más bajas en esta orientación.

Si en la edificación existe una superficie acristalada con una orientación tal que permita que la radiación penetre a través de ella, aparece un calentamiento en el interior de la estancia que modifica las condiciones interiores, lo que implica, en general, salir fuera de la sensación de confort. Como dato se puede decir que la radiación solar que incide en una superficie acristalada puede



llegar a tener valores que oscilan entre 350 a 450 W/m². Para evitar que esto suceda podemos actuar de varias formas, una de ellas será aumentar la capacidad térmica de las paredes interiores, y otra será la colocación de parasoles que disminuyan la cantidad de radiación solar que penetra en el edificio. Además del ya citado desconfort que produce el calentamiento del aire interior, existe otro factor derivado de la fuerte radiación solar que ayuda para llegar a la citada situación, y es el malestar evidente que se origina debido a la gran cantidad de luminosidad que penetra por las superficies acristaladas lo que provoca fuertes deslumbramientos en las personas que se encuentran en el interior de la estancia.

Como resumen de todo lo expuesto en este capítulo se pueden sacar tres afirmaciones básicas para llegar a la sensación de confort y que se enumeran a continuación:

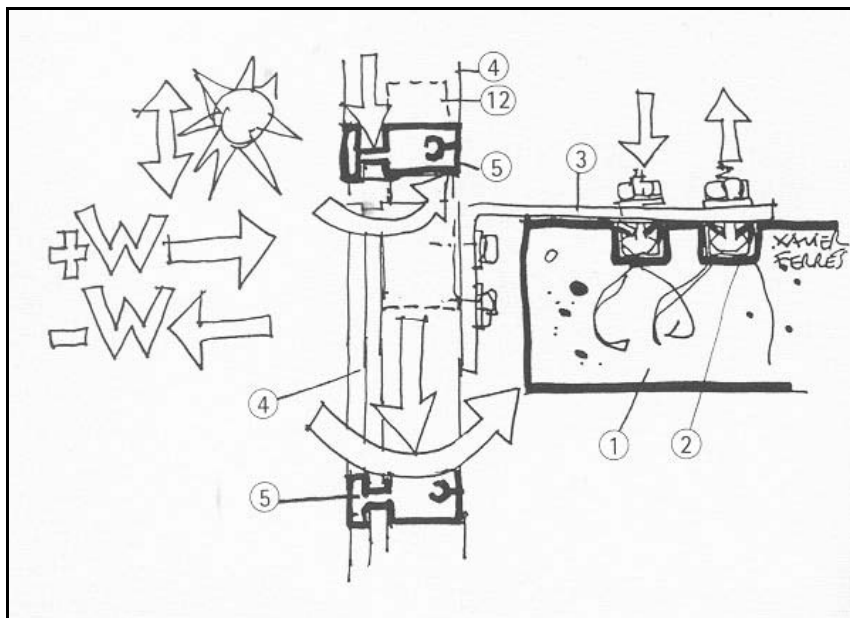
1. las temperaturas del aire y de las envolventes son parámetros decisivos para conseguir las tan deseadas condiciones interiores de confort;

2. estas temperaturas deben ser similares y deben estar próximas al intervalo óptimo que se encuentra entre los 20 y los 22 °C, ya que si esto sucede en enfriamiento del cuerpo humano será uniforme, y por lo tanto se encontrará en la sensación de confort.

3. la diferencia entre ambas temperaturas no debe sobrepasar los 3 °C, además en las temperaturas de las envolventes no deben existir grandes diferencias, con el fin de que el cuerpo humano se enfríe con la misma intensidad en todas las direcciones, lo que se conoce por enfriamiento simétrico, y que ayuda a que el cuerpo humano se encuentre en la deseada sensación de confort.

3.2.- COMPORTAMIENTO ESTRUCTURAL

Cuando se plantea la opción de que el cerramiento del edificio sea acristalado, nos encontramos con el problema de que el vidrio no puede salvar la luz existente entre forjados sin que la presión que sufre por la acción del viento no ocasione una excesiva deformación por flexión, con la consiguiente pérdida de estanqueidad de sus juntas y la pérdida de sus prestaciones acorto plazo, siendo motivo este que puede acarrear la rotura del vidrio. Esto se evita apoyando o suspendiendo el vidrio, pero en ambos casos de requiere un contrarresto a flexión.



En esta imagen se puede ver todas las acciones que actúan sobre el muro cortina, como la presión y succión del viento, el peso propio y el incremento de temperatura.

Podemos reducir la flexión del vidrio si este apoya en los cuatro lados, si reducimos las luces que salva y si hacemos que trabaje como una placa. Si llevamos a cabo estas medidas nos encontramos en la solución clásica para salvar la luz entre forjados con vidrio, ya que se trata de una placa de vidrio, rodeada por un bastidor formado por perfiles a los que transmite su peso y las cargas del viento, y este a su vez transmite las cargas anteriores, mas las acciones verticales, por medio de diferentes mecanismos a la estructura del edificio.



Una versión mas moderna y mejorada surge de la idea de dotar al cerramiento de más continuidad y limpieza, por lo que se pasa este por delante de la estructura principal del edificio, y así no queda interrumpido por los forjados. Con esta solución se mejora el aislamiento y la estanqueidad. El bastidor y la estructura auxiliar pueden ser continuos, por lo que para transmitir las cargas se necesitan pequeños adaptadores para unir el conjunto a la estructura principal del edificio.

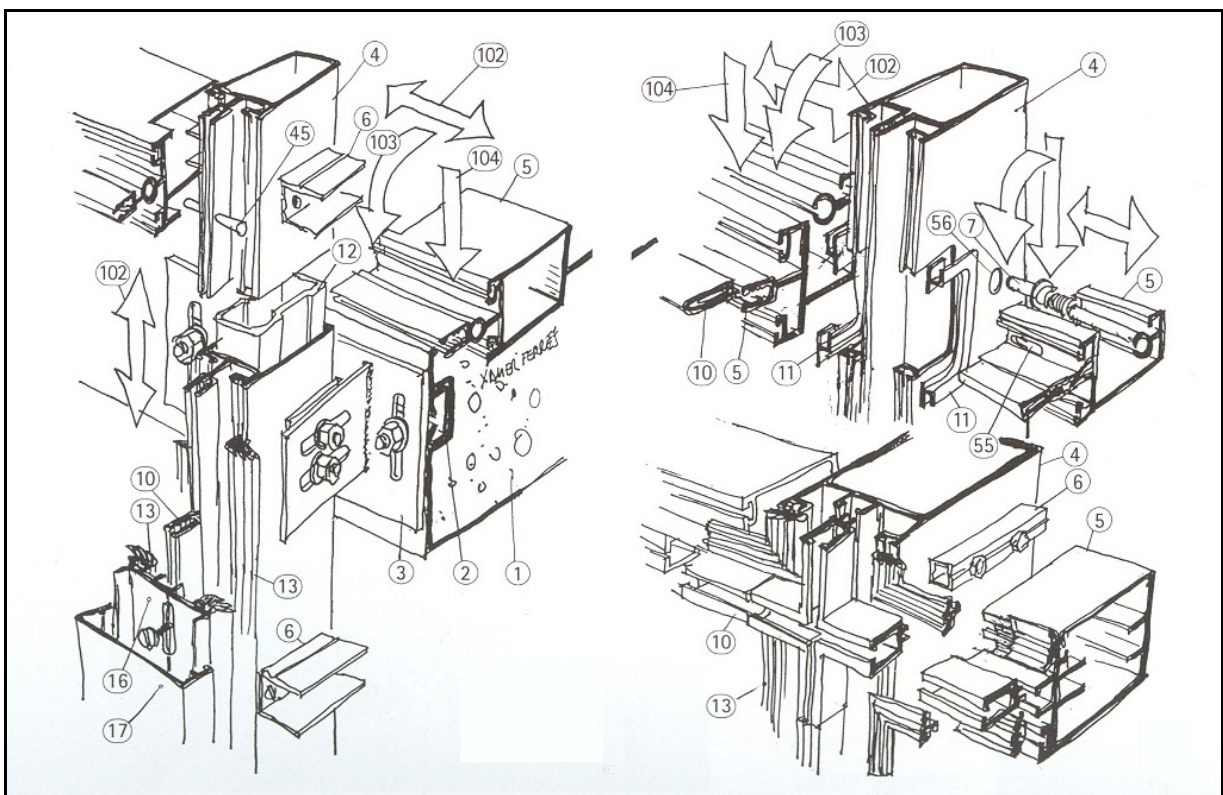
Un bastidor genérico esta compuesto por montantes y travesaños, cuyas funciones son de soportar las acciones horizontales para ambos componentes, y el peso del vidrio para los travesaños. Si dotamos al bastidor de la inercia suficiente conseguimos reducir la deformación que sufre el vidrio ante la presión y succión ocasionadas por el viento, dentro de lo asumible por el tipo de vidrio y por las juntas. Los materiales que componen el bastidor pueden ir desde las secciones normales de perfiles extrusionados de aluminio a perfiles de acero, madera, cables y varillas, incluso hasta maineles de vidrio.

Cuando se habla de dilatación térmica surge un nuevo problema, que consiste en ver donde se absorben estas dilataciones, en el caso de que los elementos que forman el cerramiento sean independientes entre forjados estas se asumen en las juntas entre ellas, pero si el cerramiento es continuo no es tan sencillo, ya que las dilataciones térmicas que se originan no pueden ser asumidas por un sistema que requiere juntas de dilatación que hagan compatibles las diferentes deformaciones que se producen en los distintos elementos.

Cuando se construye un muro cortina, se aplica sobre un sistema siempre deformable, ya que la estructura principal de la edificación sufre deformaciones derivadas de la flexión de los forjados, la contracción y asentamiento del hormigón, etc. Estas deformaciones no son aceptables para el muro cortina, por lo que tendremos que dotar a este de los mecanismos adecuados. Entonces nos encontramos con que el muro cortina se configura como un

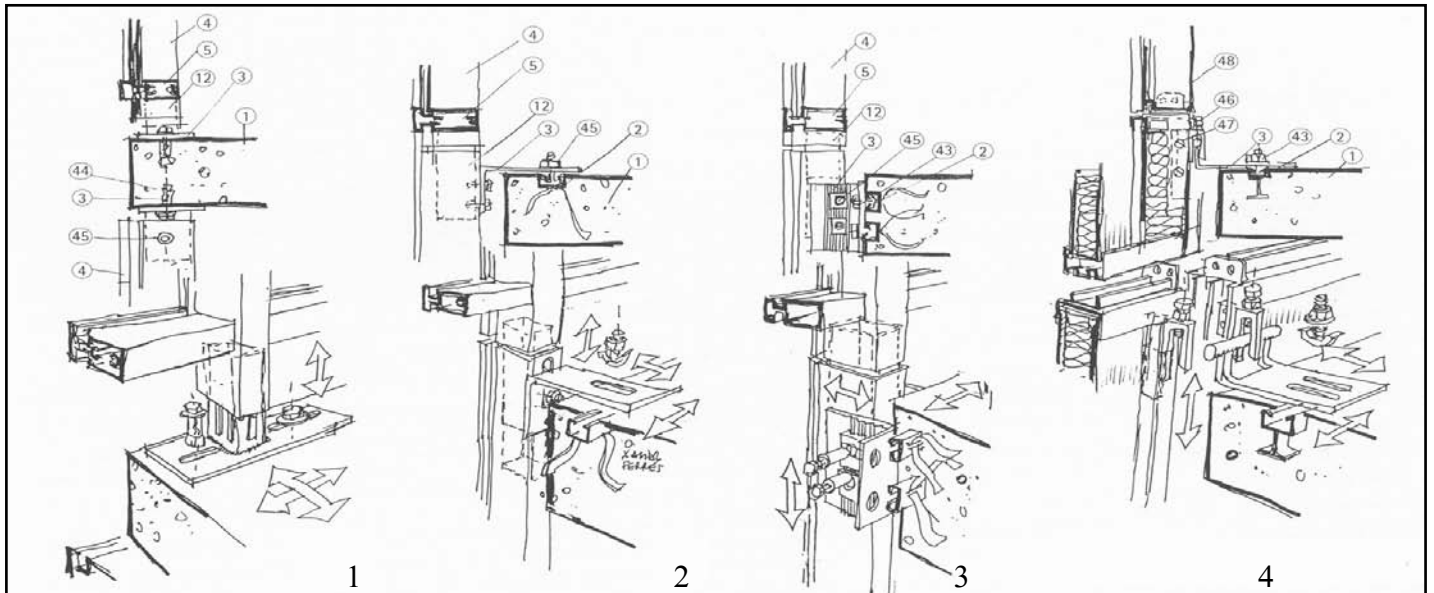
conjunto de escamas enlazadas entre si en el cual las juntas y rótulas desempeñan un papel protagonista. Las juntas que lleva el muro cortina se engloban en tres tipos: las juntas del bastidor, las juntas del acristalamiento y paneles, y las juntas en los anclajes. Y es por estos motivos por lo que podemos definir al muro cortina como un sistema continuo con sus diferentes juntas.

Tampoco hay que olvidar que en este tipo de cerramientos nos encontramos con que se trabaja con un material que característicamente es frágil, y por lo tanto muy sensible a las roturas por concentración de tensiones, ya sean de origen mecánico o térmico, por lo que se debe prestar especial atención a sus condiciones de borde, o lo que es lo mismo, a como se resuelve la transición entre el vidrio y el resto de componentes que forman este sistema, independientemente del tipo de apoyo elegido.



En la primera imagen se puede ver la solución típica de anclaje al forjado, mecha de continuidad y enchufe de unión entre montantes y travesaños. En la segunda se ven dos soluciones más de uniones montantes-travesaños, mediante cajeados del montante, incorporación de juntas moldeadas, etc.

Soluciones clásicas de anclaje y regulación tridimensional.



- 1.- Anclaje y apoyo de la retícula entre forjados;
- 2.- Anclaje del muro cortina en la cara superior del forjado;
- 3.- Anclaje del muro cortina en el canto del forjado;
- 4.- Solución espacial de anclaje doble para semicélulas de fachada modular.

Este tipo de sistemas de cerramiento de fachadas incorporan una serie de accesorios, que refuerzan el concepto de sistema de escamas citado anteriormente, y que se encuentran ensamblados en los montantes, en sus mechas de continuidad, en las uniones de los travesaños con los montantes y en los apoyos entre paneles y vidrios a la retícula mediante calzos y juntas elásticas de estanqueidad que completan el sistema. Todo este conjunto de accesorios son necesarios ya que en este tipo de sistemas las juntas requieren una gran flexibilidad por lo explicado anteriormente.

Una vez que las cargas ya se han direccionado por todo el sistema solo resta transmitir las a la estructura principal, lo que se hace normalmente en los forjados a través de los anclajes. Estos deben tener la resistencia adecuada que permita previamente la regulación tridimensional del sistema, y posteriormente la deformación independiente y compatible del muro cortina y de la estructura.



3.3.- COMPORTAMIENTO TÉRMICO,

Cuando hablamos del balance energético de un edificio encontramos que los elementos en contacto con el exterior se deben considerar como elementos determinantes. Así tenemos que cualquier cerramiento es importante, pero en nuestro caso, que tratamos el muro cortina, lo es aun más, debido a su carácter activo derivado de su transparencia.

En primer lugar, el muro cortina suele requerir un alto aislamiento. Este motivo, que en los primeros diseños fue un aspecto determinante que implicó importantes fracasos en edificaciones debido al balance térmico, en la actualidad está prácticamente resuelto, gracias a las innovaciones que ha sufrido la industria del muro cortina, lo que ha dado lugar a vidrios especiales ya mencionados, como los vidrios reflectantes, los vidrios dobles que poseen una cámara de aire intermedia, los vidrios de baja emisividad, etc. También tenemos que en la actualidad el vidrio no es el único componente de un muro cortina con el que se pueden controlar las ganancias o pérdidas energéticas, por lo que es importante la incidencia que estos tienen cuando hablamos de soluciones más complejas que el tipo estándar de muro cortina. Por ejemplo, entre estos elementos encontramos a la perfilaría, los aleros, etc.

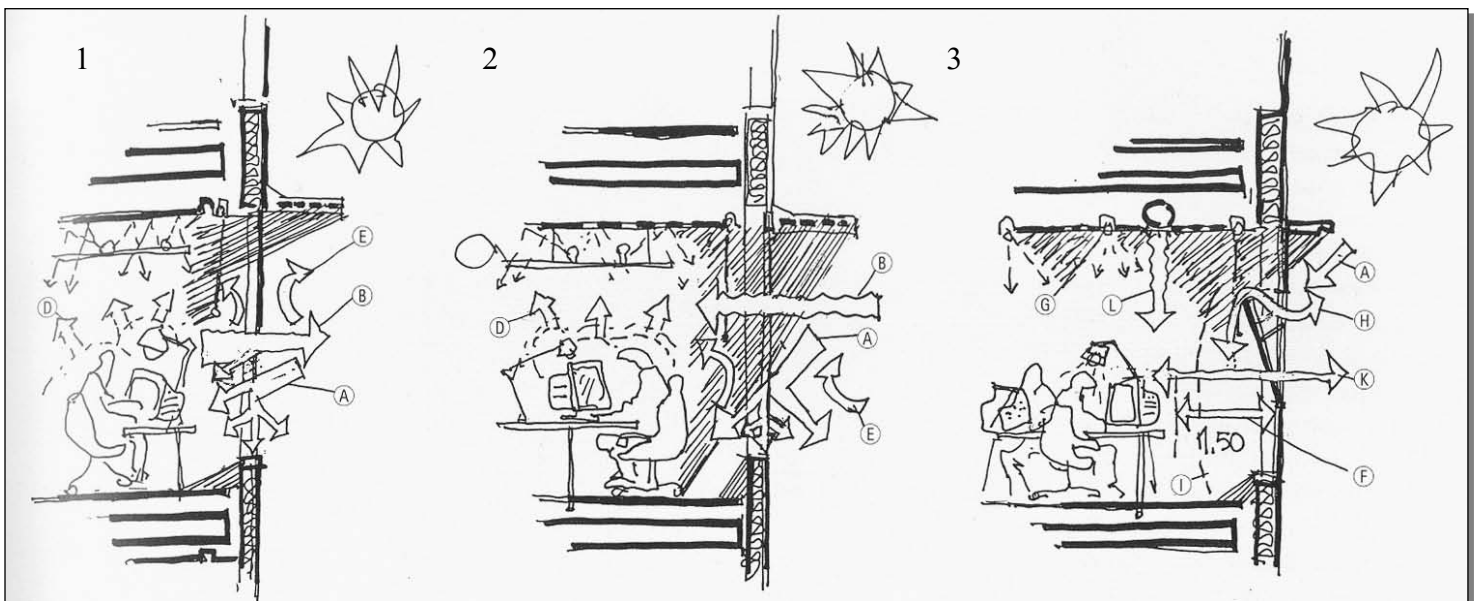
El problema del aislamiento se resuelve en la actualidad gracias al avance sufrido en la industria del vidrio, con los vidrios especiales, que ya se han mencionado varias veces por lo que está de más volver a recordarlos, aunque si se nombrará un tipo por su especial innovación, y es el vidrio de dos hojas con la inclusión de gases nobles en su cámara intermedia. Si hablamos de pérdidas por conducción, estas no resultan tan importantes debido al aumento que se ha producido de aportaciones de energía en el interior del edificio, gracias a las fuentes luminosas, equipos informáticos, la ocupación del edificio por parte de las personas, etc.

El principal aspecto en cuanto al comportamiento térmico que se ha de estudiar es el comportamiento del cerramiento ante la energía radiada, más

concretamente la energía solar. Esto se debe, principalmente, a que existe un predominio en este tipo de cerramientos de zonas transparentes frente a las zonas opacas, y como consecuencia más substancial aparece el efecto invernadero, y el edificio se convierte en acumulador de calor.

Este aspecto, que en estas latitudes nos parece tan perjudicial, en otro tipo de climas puede ser provocado y aprovechado para generar calor, y así se puede producir el almacenamiento de este, para ir desprendiéndose poco a poco durante el día en los elementos masivos del edificio, también se puede incorporar al flujo de renovación de aire o construir a otras zona de la edificación. Aunque como se ha explicado, en zonas pueda resultar beneficiosa esta aportación energética, desde el punto de vista del diseño se tiende a minimizar estos efectos.

Esquemas básicos de intercambios a través de fachadas.



En el dibujo 1 vemos el esquema de los intercambios que se producen en el periodo de invierno, es decir, de octubre a marzo; en el dibujo 2 se ve el esquema contrario, el de la época de verano, de abril a septiembre; y por último se ve una breve esquema de los intercambios a través de fachada, que alteran las condiciones de habitabilidad y confort del usuario. A continuación se detalla una leyenda de todos los intercambios que se producen, con el fin de facilitar la comprensión de los esquemas:



- A→ Radiación solar: incidente, reflejada, transmitida y absorbida;
- B→ Conducción a través del cerramiento;
- D→ Cargas interiores producidas por equipos informáticos, iluminación Interior, personas, etc.
- E→ Convección;
- F→ Zona perimetral de la fachada de mayor desconfort;
- G→ Zona interior del edificio con mayor uso de la iluminación artificial;
- H→ Ventilación natural;
- I→ Pared fría;
- J→ Contaminación acústica;
- K→ Iluminación natural, deslumbramiento y vistas;
- L→ Velocidad y temperatura del aire climatizado.

Como el problema de la radiación solar es casi exclusivo de los muros cortina cuando hablamos de cerramientos de edificios, se han producido una serie de innovaciones en ellos para paliar este problema, comenzando por una correcta orientación del edificio, el empleo de vidrios especiales que sean opacos a las radiaciones solares o el uso de los diferentes sistemas de protección solar, aunque lo más habitual será el uso simultaneo de todas las innovaciones citadas.

Los vidrios especiales que se usan para evitar la radiación solar, como pueden ser los vidrios absorbentes o los vidrios reflectantes, reducen las ganancias que se producen en la estancia de calor por radiación, pero tienen un coeficiente casi lineal entre el factor solar y la transmisión luminosa, es decir, que de la misma forma que reducen la radiación solar también reducen la luminosidad que penetra en el interior del edificio. Aunque en la actualidad la industria del vidrio ha llegado a conseguir que, mediante la aplicación de capas selectivas, el vidrio tenga mayor o menor permeabilidad a las diferentes longitudes de onda, por lo que ya no es un coeficiente obligatoriamente lineal, sino que podemos reducir la radiación solar sin reducir del mismo modo la luminosidad. Así nos encontramos con que en la actualidad se producen vidrios más transparentes, casi incoloros, pero que reducen notablemente las ganancias por radiación solar que se producen en el edificio.



También tenemos los sistemas de protección, donde nos encontramos a los sistemas clásicos, que son protecciones colocadas en el interior, que pueden ser desde ligeras cortinas de tela a lamas de diversos materiales, cuya eficacia es muy baja, ya que no evitan que el calor entre en la habitación, con lo que se produce el temido efecto invernadero. Estos sistemas han sido muy usados a lo largo del tiempo, pero para conseguir unas condiciones de habitabilidad óptimas en el interior es necesario el aporte de la climatización, forzando la potencia del sistema de refrigeración. Como ya se ha dicho, estos sistemas no logran reducir la ganancia térmica, por lo que se buscan otras soluciones más efectivas, y aparecen dos nuevos sistemas, en primer lugar aparecen los elementos que proyectan sombra sobre el vidrio, puesto que en las zonas de sombra se reduce la ganancia por radiación solar a un 10% aproximadamente. También aparece la idea de que colocando elementos masivos que acumulan calor y luego lo disipan al exterior. Utilizando estas dos innovaciones, que pueden estar en un mismo elemento, nos reduce a niveles normales las ganancias por radiación solar, aunque presentan un problema, y es que el diseño se complica ya que, como se ha dicho en el capítulo anterior, reduce la visibilidad desde el interior y necesita poder variar su orientación, generalmente en función del ciclo solar.

3.4.- COMPORTAMIENTO ACÚSTICO,

Como norma general nos encontramos con que la forma más sencilla de controlar el aislamiento acústico es mediante la masa, es decir, que mayor aislamiento acústico se obtiene con elementos más masivos, y eso también sucede en los muros cortina, y por ser el elemento principal, en el vidrio.

La relación entre masa y aislamiento es posible expresarla mediante ecuaciones matemáticas, aunque estas deben obtenerse de forma experimental. Esta formulación es conocida como la Ley de Masa, y aunque no existe una formulación fija, es comúnmente utilizada la que ofrece la norma que trata el comportamiento acústico de los diferentes elementos de construcción, la NBE-CA-88.



Para vidrios simples de espesor normal, obtenemos una mejora en el asilamiento acústico de 5 dB. si se aumenta al doble su masa, es decir, que cuanto más pesado sea el vidrio mayor será el asilamiento que se consigue. Aunque en la práctica esta afirmación que parece lógica y sencilla de enunciar se complica debido a que los materiales que forman al muro cortina, como es normal, presentan resonancias, lo que conlleva una reducción considerable del aislamiento acústico.

El primer tipo de resonancia se produce a baja frecuencia y esta relacionada con las dimensiones del panel. En esta frecuencia la energía sonora se invierte en su totalidad en hacer vibrar el panel, por lo que este se convierte en un reemisor de la energía acústica. Si la energía acústica que incide se encuentra por debajo de la baja frecuencia no encuentra impedimentos a la hora de atravesar el vidrio, si incide a frecuencias superiores tendrá mayor dificultad para atravesar el panel, que ira creciendo a medida que aumenta la frecuencia.

A media-alta frecuencia aparece una segunda resonancia. Todos los materiales, incluso el vidrio, tienen una frecuencia de vibración, y si la frecuencia de la energía sonora incidente coincide con la frecuencia del material se produce un aumento de la transmisión sonora, lo que equivale a una caída del aislamiento. A este fenómeno se le conoce como efecto de coincidencia, que depende del espesor del material, además de las constantes físicas. A la frecuencia a la que se produce dicha coincidencia se le llama frecuencia de coincidencia.

Para minimizar este efecto nos interesa que aparezca a frecuencias elevadas, siempre por encima del límite de respuesta del oído humano, lo que se consigue aumentando el espesor del vidrio, por consiguiente estamos ante un problema sin salida aparente, ya que por una parte se debe aumentar el espesor de la hoja para conseguir valores de aislamiento acústico elevados, pero si se actúa de esta manera lo que se provoca también es una disminución del valor del aislamiento en la zona de las frecuencias medias, donde el oído



humano es más sensible. Para solucionar este problema volvemos a utilizar a los vidrios especiales, como por ejemplo los acristalamientos dobles o múltiples con cámara de aire, los acristalamientos laminados o los acristalamientos dobles con la cámara rellena de gas.

En primer lugar se habla de los acristalamientos con cámara de aire, ya sean de dos o más hojas. Con ellos se busca dotar al cerramiento de una continuidad en el aislamiento, usando varias hojas de vidrio de diferentes espesores, y es importante que los espesores sean diferentes por que así se evita el fenómeno de coincidencia, debido a que cada vidrio tiene una frecuencia de coincidencia diferente, y así logramos la deseada continuidad en el aislamiento. Esta solución, que parece la apropiada, presenta una desventaja que radica en la cámara de aire, la cual resulta indispensable para el aislamiento térmico, pero que convierte al acristalamiento en un sistema “masa-muelle-masa”, sistema que tiende a vibrar provocando la consiguiente y nunca deseable caída del aislamiento. Este fenómeno ocurre a bajas frecuencias, más concretamente a la llamada frecuencia de resonancia. Para evitar estos efectos tan negativos es necesario aumentar el espesor de la cámara todo lo que sea posible.

Si lo que se usa son los acristalamientos triples o de mayor número de hojas, el problema resulta más complicado, ya que en este caso aparecen más frecuencias de resonancias debido a las diferentes cámaras existentes, por lo que nos encontramos con que si usamos un acristalamiento triple o mayor se consiguen resultados parecidos o incluso peores que con un acristalamiento doble.

Otra opción que se presenta es la de introducir, en el interior de la cámara de aire, un gas diferente del aire desecado usado normalmente, con el fin de mejorar sus características térmicas. Se puede usar un gas pesado, con lo que se mejora ligeramente el aislamiento acústico, sobre todo en las medias frecuencias. Otros gases como el argón tienen una influencia despreciable en el aislamiento acústico. Además, la inclusión de estos gases presentan una



desventaja, y es que aparece una nueva resonancia, con la consiguiente caída de aislamiento.

También se pueden usar los vidrios laminados, que presentan un método diferente para evitar el fenómeno de coincidencia. Este método consiste en interponer entre las hojas de vidrio una lámina plástica, con la que se consigue disipar parte de la energía sonora incidente por medio del movimiento de cizalladura, y además, como en los casos anteriores es recomendable que los espesores de las hojas de vidrio que lo forman sean diferentes.

Además de estudiar con tanto detalle al vidrio como protección acústica, debemos fijarnos en la existencia de las juntas abiertas, por las cuales se transmite la energía acústica sin obstáculos. Este fenómeno tiene un efecto perjudicial en el aislamiento de la totalidad del muro cortina, incluso puede llegar a inutilizar el sistema para este fin, por lo que se ha de estudiar sus posibles soluciones con detalle.

Experimentalmente se ha comprobado que una junta mal sellada, que equivale aproximadamente al 1% de la superficie total de un panel de cerramiento, produce una disminución del valor de aislamiento de 10 dB como mínimo, lo que implica que el sonido que percibimos del exterior parece dos veces más intenso del que percibiríamos si el montaje estuviera bien terminado. Para una solución óptima se debería usar un sellante que posea las mismas características acústicas que el vidrio elegido, aunque si se usa cualquier sellante, por simple que este sea, y a pesar de no aportar más al conjunto, debido a su baja densidad y al bajo aislamiento, evita que el camino directo que la energía acústica usa sea accesible, manteniéndose así la continuidad del aislamiento acústico, y las prestaciones totales del conjunto presentan una disminución despreciable.

También se debe analizar, si se busca un correcto montaje del sistema y que este funcione correctamente la influencia de los anclajes del muro cortina a la estructura, así como el método de fijación empleado. Aunque resulte muy



complejo pueden darse una serie de directrices básicas que nos permitan comprender su comportamiento. En primer lugar hablaremos de las fijaciones, ya que si usamos métodos elásticos, estos permiten una buena amortiguación de las resonancias, lo que incide positivamente en el aislamiento acústico, por el contrario, si las fijaciones son con métodos rígidos, el aislamiento acústico se verá seriamente afectado, por la imposibilidad de que los anclajes absorban las resonancias que sufre el sistema. Este efecto es más incuestionable en la zona de bajas frecuencias.

Para conseguir el sistema de muro cortina con un diseño que sea lo menos rígido posible, con el fin de absorber las resonancias y por lo tanto mejorar el aislamiento acústico, es necesaria la utilización de espumas y calzos elastómeros que se interponen entre el vidrio y la perfilaría. Si el sistema de fijación utilizado para las hojas de vidrio implica el uso de clips y tornillos entre otros nos encontramos con un cambio en las resonancias que se deben estudiar, y que dependen del tipo y del número de fijaciones.

Por último señalar que es preferible que se use una fijación por puntos, en lugar de la fijación por líneas, ya que estas últimas implican una mayor transmisión del sonido que se debe al mayor acoplamiento entre el vidrio y la estructura. Esta afirmación también es aplicable al anclaje entre el sistema del muro cortina y la estructura principal del edificio, si bien la influencia del anclaje en la práctica va a ser mínima.

3.5.- COMPORTAMIENTO FRENTE AL FUEGO,

El comportamiento de cualquier elemento que forma parte de la edificación frente al fuego es cada vez más importante, de ahí que se deba estudiar su incidencia en el diseño y resulte prioritario establecer una estrategia global de protección frente al fuego y sus efectos. En este comportamiento el cerramiento tiene un papel importante, y en particular el muro cortina, dadas sus características y que es el tema que nos ocupa.



Si como se ha dicho, no se prevé el comportamiento de la fachada frente al fuego desde el diseño, es frecuente que la adecuación a las normativas, que cada vez son más restrictivas, llegan a invalidar los diseños. En la actualidad nos encontramos con que ha aumentado tanto el ámbito de aplicación como el grado de protección, y es por este motivo por el que los sistemas y los materiales que se han de emplear para una correcta adecuación a las normativas son complejos llegando a primar el diseño de la fachada.

Un primer problema que se encuentran los diseñadores al proyectar una edificación es el derivado de la necesidad de dividir el edificio en sectores, tanto vertical como horizontalmente, ya que se ha de evitar la propagación del fuego a lo largo y ancho del edificio, y este se propaga en ambas direcciones, por lo que el cerramiento adquiere gran importancia, pues el fuego tiene mayor capacidad de propagación en zonas donde se encuentra el aire fresco, ya que este favorece la combustión.

Y cuando hablamos de muros cortina esta importancia es mayor, ya que este está formado por elementos ligeros, que funden a temperaturas relativamente bajas en comparación con materiales que forman otros tipos de cerramientos. En la construcción de muros cortina tenemos, por ejemplo, al aluminio, que a temperaturas cercanas a 400° pierde toda su capacidad portante, fundiéndose a temperaturas cercanas a 800°, también nos encontramos el vidrio, que se destruye a una temperatura aproximada de 150°, por lo que este sistema de cerramiento necesita de elementos adicionales que actúen como cortafuegos, ya que como se ha visto, los elementos propios del muro cortina no pueden hacerlo. Este problema se resuelve con el denominado “metro de resistencia al fuego, o RF”, y se usan materiales adecuados para realizar esta función como los aislantes térmicos, las placas de fibrosilicatos, etc., y que deben estar fijados al forjado, y no a la estructura auxiliar del muro cortina.

Hay soluciones para solucionar el problema del fuego, que se ha ensayado con éxito en el laboratorio, y consisten en la utilización de rociadores que en



caso de incendio se conecta, rebajando la temperatura en el plano de fachada, con lo que se consigue retardar el avance de las llamas y del humo.

Tanto la evacuación desde el interior de la edificación, como los accesos del personal de extinción de incendios se resuelven a través del cerramiento. Hay que considerar la influencia de los volúmenes y las alturas para estos accesos y salidas. Serán necesarias, como mínimo, uno por cada planta, lo que requiere módulos practicables y señalizados, además deben estar claramente diferenciados del resto del cerramiento. Estos elementos practicables deben comunicarse con el exterior por medio de una escalera o rampa exterior, que a su vez debe proteger al personal evacuado y a los equipos de extinción.

3.6.- ESTANQUEIDAD FRENTE AL AGUA,

El comportamiento de cualquier cerramiento frente al agua es determinante para su diseño, pero en el caso del muro cortina es más importante si cabe, ya que nos encontramos con un cerramiento de mínimo espesor, además de ser muy heterogéneo y discontinuo, debido a la gran cantidad de juntas que presenta y de la diversidad de materiales que lo componen. Así tenemos que debemos resolver el problema de la estanqueidad al agua, además de la estanqueidad al vapor de agua y el drenaje de ambos.

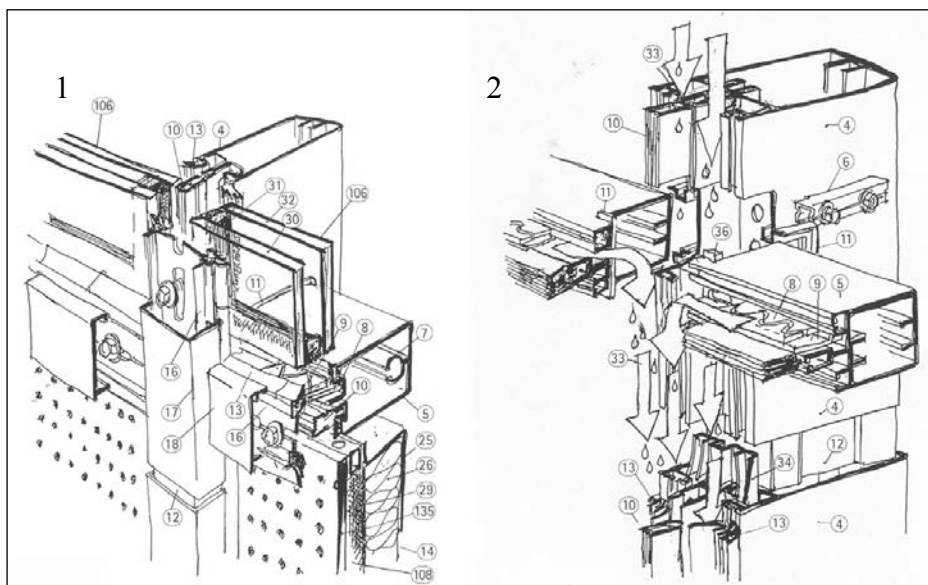
En este tipo de cerramientos nos encontramos que están compuestos por materiales impermeables, como por ejemplo el vidrio, los perfiles o las chapas, de modo que el problema, igual que cuando hablamos del comportamiento estructural, está en las juntas, en las juntas entre bastidores, y dentro de estos en las juntas entre vidrios y perfiles. Como en el muro cortina aparecen una gran cantidad de juntas, además de la complejidad que implica que tengan movimiento y reglaje, y de que están compuestos por materiales de comportamiento elástico con características muy diferentes, se necesitan soluciones más sofisticadas y técnicas que en otro tipo de cerramientos. Además de saber la cantidad de agua que entra y por donde entra, hay que

saber como se comporta cuando se encuentra dentro de los perfiles, ya que pueden ocurrir tres casos con diferente grado de importancia; en primer lugar y mas deseable tenemos el caso en el cual el agua será reenviada al exterior por medio de una sistema de conducciones de drenaje previsto; un segundo caso que puede ocurrir es que el agua se estanque y se seque, lo que no es deseable pero no es muy perjudicial; en ultimo lugar, y por tanto mas perjudicial e indeseable es que el agua que penetre se introduzca en el interior del edificio.

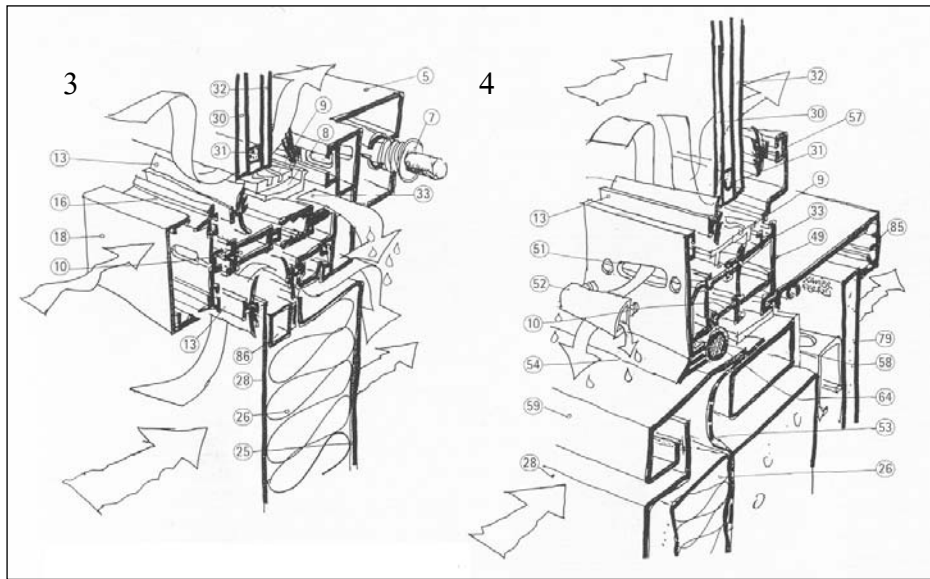
También podemos encontrar agua en el interior de la edificación por medio del fenómeno de la condensación, que tiende a producirse, además de en los elementos opacos y en los vidrios como es normal, en los perfiles de la estructura auxiliar, en la cara interior del vidrio y las chapas, y en otros elementos de remate en los que no resulta fácil poner el aislamiento. Para estos casos existen soluciones, como son los perfiles con rotura del puente térmico o los vidrios de baja emisividad. No obstante, es recomendable planear el drenaje de las posibles condensaciones y filtraciones.

El sistema clásico para lograr estanqueidad en las juntas es el sellado, la protección mediante solapes, resaltos, tapajuntas, etc., y la denominada junta abierta.

Estanqueidad frente al agua y al aire.



1.- Elementos de estanqueidad del sistema clásico con tapetas;
 2.- Drenajes y escorrentías a través de los canales de los perfiles y de las juntas preformadas



- 3.- Estanqueidad al agua y al aire por medio de muro cortina con tapetas, acristalamientos de visión y panel aislante de chapa;
 2.- Estanqueidad al agua y al aire en un cerramiento acristalado acoplado a un muro de fábrica.

También se encuentran habitualmente en los perfiles que forman la estructura auxiliar juntas preformadas de EPDM para estanqueidad, que a la vez pueden llevar acoplados mecanismos contra la condensación, como son la incorporación de pletinas para la rotura del puente térmico, además de los sistemas de drenaje del agua infiltrada o condensada, que estarán compuestos por canales de drenaje y taladros protegidos con piezas de plástico para favorecer la evacuación por el conocido efecto Venturi.

En el muro cortina también es importante su comportamiento ante otros fenómenos relacionados con el agua, en particular hablamos de los ataques químicos. Como un muro cortina está compuesto por materiales muy diversos hay que tener muy en cuenta la compatibilidad química entre todos ellos. Y es por este motivo por lo que en el diseño se debe tener muy en cuenta esta diversidad de materiales y su elección, para poder evitar la corrosión y la degradación de los elementos que lo componen. También se debe elegir en el diseño el tipo de juntas y fijaciones para conseguir el mismo fin. Es especialmente importante un correcto diseño, ya que además de resolver la estanqueidad a corto plazo, también se puede evitar a medio y largo plazo la



pérdida de prestaciones en aislamientos, la inestabilidad del conjunto y el envejecimiento acelerado de los tratamientos superficiales.

3.7.- LUZ Y VISIÓN,

La principal razón que siempre ha llevado a la construcción de cerramientos de muro cortina es la del aumento al máximo de la iluminación natural, y la transparencia que ofrece para la visión desde el interior de la edificación.

Como ya se ha visto anteriormente, el principal problema que afecta a los muros cortina es la transparencia que ofrece a la radiación solar, de la que ya se ha hablado en el punto anterior junto a sus posibles soluciones, pero además presenta otros problemas debido a la transparencia luminosa, y aunque en los primeros diseños solo se buscaba la luminosidad, en la actualidad inquietan las condiciones de bienestar, por lo que se busca en los diseños actuales que la luz y la visión sean regulables.

Un primer objetivo cuando se diseña este tipo de cerramiento es conseguir una iluminación uniforme en amplias zonas de la edificación, además de minimizar el uso de la iluminación artificial, para lo que se busca una proporcionalidad entre la altura libre entre plantas y el fondo edificado. En la actualidad, y gracias al avance de los vidrios especiales, se puede obtener el nivel de iluminancia adecuado en la estancia casi sin el uso de la luz artificial.

También hay que prestar atención a efectos tan molestos para el usuario del edificio como los brillos, deslumbramientos o contrastes, sin olvidar al deslumbramiento excesivo, ya que estos efectos pueden resultar perniciosos para llevar a cabo la actividad determinada. Estos efectos tienen fácil solución, ya que basta con el uso de tratamientos superficiales en el vidrio, o el uso de filtros opacos o translucidos tanto en el interior como en el exterior, que permiten una iluminación difusa y modulada.



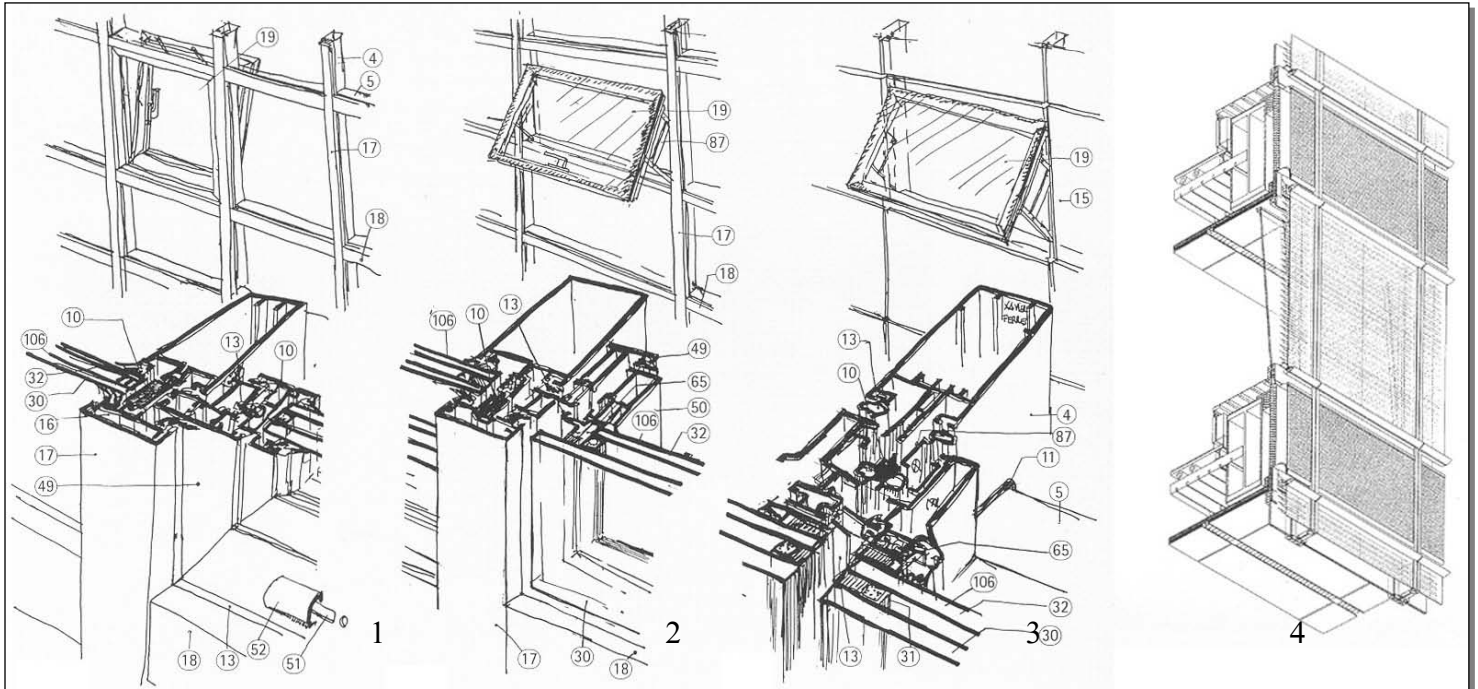
3.8.- VENTILACIÓN,

En el primer momento de los muros cortina predomina la tendencia de construirlos sin partes practicables, ya que este tipo de elementos plantean una serie de problemas de difícil solución, desde el punto de vista técnico estos elementos presentan la dificultad de conseguir elementos unos pocos puntos, con juntas estancas, tanto al agua como al aire, y además que sean móviles, por lo que exige perfiles mas complejos, con secciones mayores en tamaño que rompen con la estética de la fachada, es decir, rompen la continuidad tan deseada en este tipo de fachadas. Además, también piensan que la ventilación natural ocasional, fruto de los elementos practicables, desequilibran el sistema de acondicionamiento. Así que piensan que para evitar estos problemas la solución más sencilla siempre será evitar la colocación de elementos practicables en el muro cortina. Y es por estos motivos por los que durante mucho tiempo las casas comerciales no han incorporado este tipo de elementos en sus diseños.

A partir de la aparición de la carpintería de acero se produce un punto de inflexión en el pensamiento de los diseñadores, y se empiezan a estudiar sistemas de cerramiento mediante muro cortina que contengan elementos practicables, si bien se usan los sistemas menos intrusivos, como por ejemplo los sistemas de guillotina, corredera, etc., y así aparecen multitud de patentes de sistemas de muro cortina con elementos practicables.

En la actualidad esta tendencia se está corrigiendo, y el conseguir una ventilación natural controlada desde el interior parece un objetivo deseable. Y es por esta nueva tendencia que los sistemas en la actualidad incorporan elementos practicables, generalmente con sistemas de apertura hacia el exterior. Aunque para un correcto funcionamiento de la climatización es necesario un uso responsable por parte de los usuarios del edificio.

Elementos practicables acoplados en los sistemas de muro cortina.



- 1.- Ventana oscilobatiente, de perfil visto, en un muro cortina con tapetas;
- 2.- Ventana deslizo-proyectante, de perfil oculto, en un muro cortina con tapetas;
- 3.- Ventana deslizo-proyectante, de perfil oculto, en un muro cortina con silicona estructural;
- 4.- Sistema de ventanas practicables en fachadas de doble piel, de N. Foster.

En la actualidad, y gracias a los avances en este tipo de cerramientos, nos encontramos con un sistema en el que es más fácil la colocación de estos elementos, y es en las fachadas de doble hoja, donde no es tan importante la estanqueidad de los elementos practicables, ya que en todo caso se encuentran protegidos de la acción de la lluvia y la presión del viento, por la hoja exterior. En estos sistemas la integración de los elementos practicables es total.

3.9- LAS ROTURAS DEL VIDRIO,

Se va a tratar este tema debido a la gran importancia que tiene el vidrio en la construcción de muros cortina, ya que casi la totalidad de estos se cierran con placas de vidrio, independientemente del tipo de vidrio utilizado. Además la característica más destacable de este tipo de cerramientos es la transparencia por lo que el vidrio es el elemento más importante de los que lo componen, y hay que prestar atención a todos sus aspectos.



El vidrio es, aunque se crea lo contrario, un material líquido, por lo que es un material de rotura frágil, en el que no es posible deformación previa a la rotura. El vidrio posee un límite de elasticidad bajo, y cuando este se sobrepasa rompe en el punto donde la tensión es más alta. Todo esto se refiere al vidrio normal, pero en la actualidad existen diferentes tipos de vidrios que tratan de mejorar sus prestaciones. Existen dos orígenes por los cuales se produce la rotura, por causas mecánicas o por causas térmicas, y de los diferentes formas en que se pueden producir se va a hablar a continuación.

3.9.1.- Rotura por causas mecánicas,

1.- Choque, este tipo de rotura se produce de forma inmediata, presenta un aspecto radial con el origen en el punto donde se ha producido el impacto, y la densidad y el tamaño de las rayas depende de la fuerza con la que se produce el impacto.

2.- Contactos con elementos duros, se puede producir con diferentes materiales, aunque hay unos más peligrosos, que son los contactos con el vidrio, con un muro o con el metal. La peligrosidad de la rotura también dependerá de la zona en la que se produzca y la superficie de vidrio que entre en contacto, la rotura más peligrosa se produce en los cantos y con superficies en contacto muy pequeñas. Cuanto más se aleja el contacto del canto decrece la peligrosidad.

Para evitar este tipo de roturas hay que interponer siempre un material aislante entre el vidrio y el resto de elementos que lo rodean. Este material aislante hace que el vidrio sea independiente del resto del conjunto y además es el encargado de absorber las diferentes dilataciones y movimientos.

En la actualidad hay un tipo de vidrio que puede estar en contacto con el conjunto, y son los vidrios templados, aunque hay que prever una zona en el fondo y en los laterales que permita las dilataciones y movimientos que sufra el vidrio.



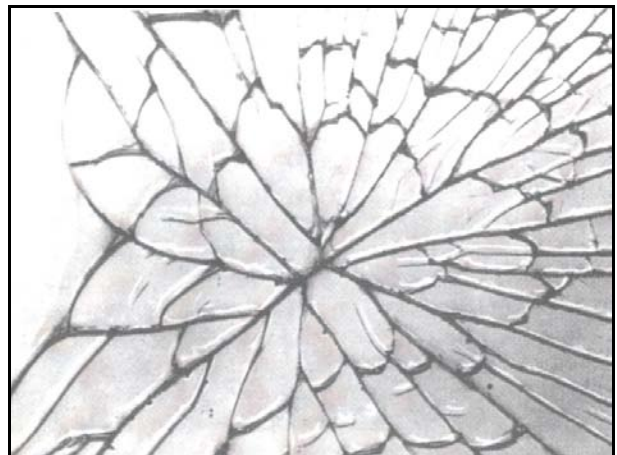
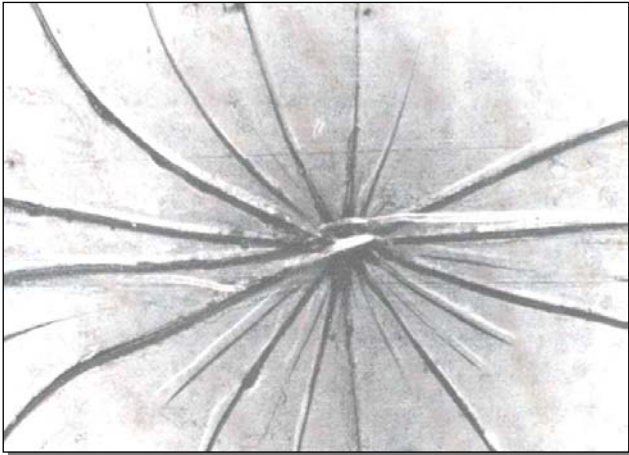
3.- Defecto en el calzo, este es un punto importante ya que los calzos no deben ser ni muy blandos ni muy duros y en ambos casos se puede producir la rotura del vidrio. Si nos encontramos el caso de un calzo muy blando el vidrio puede entrar en contacto con la perfilaría u otro elemento, lo que provocará su rotura. Esta rotura se produce en forma de bigote, que nace en el punto donde se ha producido el contacto y crecerá mas o menos dependiendo del tiempo que esta el contacto.

Si los calzos por el contrario son demasiado duros y están colocados muy cerca de los ángulos, se produce una tensión en el punto donde se encuentra el calzo que podrá sobrepasar el límite de rotura. En este tipo de rotura, con calzos duros, también influye las dimensiones del vidrio, con mayores dimensiones mayor es el riesgo de rotura.

4.- Galces y/o holguras insuficientes, este fenómeno es casi exclusivo de los vidrios de grandes dimensiones, en los que si se produce pandeo, y la holgura no es la suficiente, puede llegar a romper el vidrio transversalmente y, lo que es más peligroso aún, caer al vacío, con el consiguiente riesgo.

5.- Espesor del vidrio insuficiente, este fenómeno no debería darse nunca, aunque por errores de cálculo puede pasar, y por lo tanto hay que estudiarlo y tenerlo en cuenta. Si sucede esto no es tan importante que el vidrio se haya colocado con todas las normas de seguridad existentes, ya que antes o después el vidrio sufrirá un golpe de viento que provoque la rotura en flexión.

A continuación se pueden ver dos tipos de roturas del vidrio por causas mecánicas, cuya diferencia radica en la dimensión de la fuerza que las ha provocado:



3.8.2.- Rotura por causas térmicas,

Este tipo de roturas surgen siempre por un choque térmico entre las dos caras del vidrio. Por ejemplo si se está usando un vidrio *float* normal el choque térmico se produce cuando entre las dos caras existe una diferencia de temperatura que oscila entre 25° y 30°.

Normalmente se inician en los cantos del vidrio y aparecen bigotes que nacen en ellos, aunque existe la posibilidad de que no se originen en los cantos, ya que si el choque térmico es muy violento los bigotes pueden aparecer en el vidrio sin llegar a tocar a los cantos.

1.- Condiciones de sujeción de la perfilería: Se produce en vidrios de color o reflectantes sometidos a una radiación solar grande, ya que la masa del vidrio se calienta en exceso y los cantos, que se encuentran dentro de la perfilería, están en sombra y su calentamiento es menor. Esta diferencia de temperatura puede provocar tensiones de tracción en los cantos y provocar la rotura.

2.- Cortinas interiores o exteriores: Este fenómeno se produce cuando las cortinas están demasiado cerca del vidrio, con lo que el vidrio no puede enfriarse. Este problema adquiere mayor dimensión cuando hablamos de dobles acristalamientos.



3.- Sombras proyectadas: Si sobre un vidrio se proyecta una sombra permanente, una parte del mismo tendrá mayor temperatura que la otra, lo que provocará su rotura. Este fenómeno no afecta a todos los vidrios de la misma forma, ya que un vidrio claro apenas lo sufre, mientras que para un vidrio de color es desfavorable, y lo acusará de mayor forma cuanto mayor sea el coeficiente de absorción. Se produce una línea de rotura exactamente en el punto donde se encuentra la línea de sombra.

4.- Luminarias y aparatos de calefacción: Se da en vidrios donde existen fuentes de luz muy cercanas, como por ejemplo en escaparates. Los focos calientan al vidrio de la misma forma que lo hace el sol, lo que provocará el mismo tipo de rotura que este.

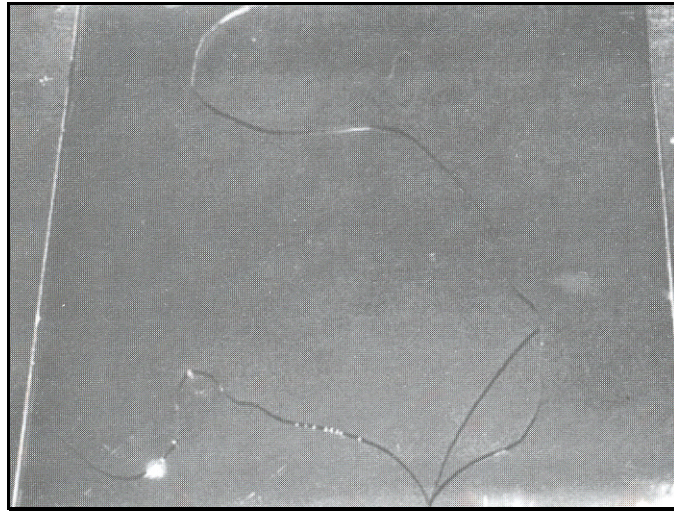
En el caso de aparatos de calefacción solo provocarán la rotura del vidrio si se encuentran muy próximos a ellos.

5.- Motivos decorativos pegados o pintados: Presenta el mismo problema, y por lo tanto también sufrirán el mismo tipo de rotura que en el caso de las cortinas. También dependerá del tipo de vidrio utilizado.

6.- Objetos apoyados contra el vidrio: estos objetos, en condiciones de fuerte soleamiento, impiden que el vidrio disipe el calor de su cara interior, lo que puede provocar la rotura de este.

7.- Vidrios pintados opacos al exterior: Se produce el mismo efecto que en el caso exterior, por lo que si se quiere tapar una pared o cualquier otro objeto se debe utilizar siempre vidrio templado.

En la imagen siguiente se puede apreciar la rotura clásica que aparece cuando el vidrio se ha sometido a un fuerte choque térmico:



3.8.3.- Rotura por superposición de cargas,

Este fenómeno merece cierto interés, ya que podemos tener condiciones insuficientes, tanto mecánicas como térmicas, que puedan provocar la rotura del vidrio, pero si por cualquier motivo hay una superposición de ambas condiciones puede llegar a complementarse para producir la rotura del vidrio.



4.- MONTAJE, MANTENIMIENTO Y SISTEMAS DE LIMPIEZA DEL MURO CORTINA,

En primer lugar se va a definir el proceso de montaje que se sigue en la construcción de un muro cortina tradicional y de innovaciones que aparecen sobre este último. También se van a definir los métodos que se han de seguir por parte de los usuarios finales del muro cortina para un correcto mantenimiento del muro cortina, mantenimiento que permite una mayor durabilidad de este. Y por último se habla de los sistemas de limpieza que existen para el muro cortina, punto importante dada la facilidad con que se ensucia este y la dificultad de aplicar los sistemas tradicionales que se deriva de sus características.

4.1.- MONTAJE DEL MURO CORTINA,

La necesidad que presenta el muro cortina de disfrutar de una gran precisión y ajuste entre sus componentes, y la diferencia de tolerancias dimensionales que presenta el cerramiento ligero y la estructura principal del edificio, que son mucho mayores en esta última (aproximadamente de ± 5 cm. frente a los pocos milímetros que admite el muro cortina) obligan a que el diseño de este se encuentre muy determinado por el sistema de montaje utilizado, y así se tienen que incorporar las diferentes piezas especiales propias de cada cerramiento, y cuya función es la de ajustar o graduar el cerramiento a la estructura principal, y de permitir el desajuste de la totalidad o parte del cerramiento.

En primer lugar nos encontramos con una de las piezas más características del muro cortina, el anclaje, ya que es la pieza que sirve de unión entre el cerramiento y la estructura principal del edificio, además de transmitir, generalmente, las cargas a esta. Este elemento también tiene la función de regulación del cerramiento, que consistirá en permitir regular con precisión cada punto de la retícula, para poder absorber las diferencias dimensionales



que se producen entre la estructura principal del edificio y en las piezas propias del muro cortina.

El montaje nos llevará a diferentes definiciones del sistema de muro cortina, en los comienzos se tiene una puesta en obra casi artesanal, y en la actualidad ha ido derivando a soluciones prefabricadas o integrales que incorporan todos los elementos necesarios, llegando incluso a llevar incorporados los acristalamientos, las lamas protectoras de la acción del sol, persianas, motores, etc. Esto nos lleva a soluciones con una gran cantidad de elementos, cuyo límite son los complejos sistemas de fachadas multifuncionales o de doble piel, cuyos paneles generalmente llegan a la obra completamente premontados de taller, con el único montaje de encajar unas piezas con otras.

Otro punto importante del montaje de un muro cortina es el canto del forjado sobre el que apoya, ya que es considerado un punto crítico del diseño. En él se incorporan normalmente los anclajes, y las juntas entre montantes y travesaños, independientemente de la altura de las placas de cerramiento. En algunos casos también es en este punto donde se produce la junta entre el suelo técnico y el doble techo, si es que estos existieran. También se encuentran alojadas en este punto las instalaciones, lo que también incide en el detalle del canto del forjado. Por último tenemos que es en este punto donde se debe producir la independencia entre plantas a los efectos de transferencia térmica y acústica, y la transmisión del fuego entre plantas.

Así tenemos que se nos presentan dos opciones para resolver el problema de cómo tratar este punto desde el punto de vista de la estética de la fachada, la primera es que el forjado quede prácticamente oculto, y que el muro cortina quede libremente suspendido por delante de la estructura. La solución más general es la de poner un panel ciego, cuyas dimensiones dependerán de los elementos de los citados anteriormente que tengan que ocultar. Estos antepechos se tratan en su cara exterior con vidrios reflectantes o serigrafiados, con chapas metálicas, de acero o aluminio o con otros



materiales, lo que da lugar a las bandas horizontales que destacan en algunas fachadas realizadas con muro cortina.

La otra opción es la diametralmente opuesta, es decir, que el forjado se manifieste totalmente, pero nos encontramos con el problema de resolver la independencia entre pisos en el canto del forjado, que si hablamos de la protección frente al fuego puede resultar inviable.

Otro elemento importante del que tenemos que hablar es el sistema de acristalamiento usado, y esto no significa otra cosa que el modo en el que están organizadas sus piezas y las juntas entre estas, y su montaje. En la actualidad, y debido a las exigencias normativas que afectan al muro cortina, que cada vez son mayores, hay poca variedad en los sistemas de acristalamiento, así que los diseños que nos encontramos son simplemente variaciones en torno a estos. A continuación se describen los dos grandes tipos que nos encontramos en la actualidad:

· *Sistemas Clásicos,*

Los componentes de un muro cortina clásico son los anclajes, la retícula, los elementos de relleno, los remates a obra y otras soluciones.

La retícula es un conjunto de perfiles estructurales portantes, los montantes y los travesaños, que integran en su sección los elementos necesarios para que el vidrio quede fijado en posición flotante, que son las juntas de goma, los calzos y los perfiles menores, como son los junquillos, las tapetas, etc. El concepto de muro cortina no ha variado mucho en los últimos años, se trata de una sección estructural con rigidez a flexión, que incorpora una junta flexible con el vidrio, y que cumple las misiones de estanqueidad, permitir cierto grado de dilatación y giro, sellado, etc.



El orden del montaje es el siguiente, primero se coloca el enrejado, mediante los anclajes ya comentados, sobre la estructura principal del edificio, para posteriormente colocar las placas de cerramiento.

Las carpinterías de aluminio suponen un gran avance respecto a las usadas anteriormente, como las de madera o las mas actuales de acero, debido sobretodo a la ligereza y refinamiento que presentan las secciones, y a que se usan perfiles huecos y con mayor capacidad aislante. Además, y debido a su forma, incluyen barreras estancas, juntas abiertas y drenadas, y juntas elásticas de caucho que permiten una mayor deformabilidad. Si se mejora el perfil puede llegar a introducir roturas del puente térmico, canales de condensación y barreras de drenaje. Por todo esto se puede decir que con los sistemas basados en la carpintería de aluminio se alcanza un alto nivel de integración.

Como consecuencia de la gran evolución que se produce con el aluminio se produce una reducción de la transparencia del muro cortina, debido a la mayor presencia que sufre el bastidor. Con el aluminio se aumenta la sección aparente del bastidor, ya que este requiere mayores secciones que el acero. Por este motivo no encontramos con que es necesario el empleo de vidrios más pesados, mayores requisitos en cuanto a seguridad, etc. Y es por estos motivos por lo que el objetivo de los diseñadores es minimizar y simplificar la sección de bastidor, por lo que aparecen las diferentes alternativas de este sistema.

· Fachada Panel,

Es la otra opción cuando se habla de sistemas de acristalamiento, ya que el concepto de esta opción difiere de los sistemas clásicos. Se define como un sistema mediante paneles completos, ya acristalados, cuyo resultado es un sistema prefabricado con un montaje que apenas requiere mano de obra, a excepción de la de colocación de estos paneles.



Cada panel esta compuesto por medio perfil de los usados en los sistemas clásicos, y que al solaparse con el panel contiguo forma el perfil completo y pasa a comportarse, cuando la totalidad de los paneles están montados, como un sistema de enrejado clásico, aunque también existe la posibilidad de que su comportamiento sea independiente en cada panel en torno a las juntas.

Con este sistema se obtiene una ventaja añadida, que es la facilidad a someter el panel a los pertinentes controles de calidad, al estar construido totalmente en fábrica y dejar para obra solo el montaje. Este tipo de paneles, además de los elementos ya descritos, pueden incorporar otros elementos necesarios en mayor o menor medida, para el correcto montaje y funcionamiento de un muro cortina, estos elementos son, por ejemplo, los anclajes, las placas de cerramiento opacas, elementos de protección solar en todas sus formas, sistemas de apertura, ya sean manuales o motorizadas, etc,

El inicio de estos paneles data de los años 50, cuando se construyen paneles prefabricados, extremadamente ligeros, con acristalamientos monolíticos acoplados mediante gomas. En este tiempo destacan los diseños de Prouvé, contruidos a base de chapa plegada y materiales plásticos, y que forman fachadas multifuncionales íntegramente prefabricadas.

En la actualidad existe una tendencia en los diseñadores a utilizar formatos cada vez más grandes, y la industria del muro cortina ofrece esta posibilidad con materiales ligeros, enlazadas mediante fijaciones mecánicas ocultas, y los acristalamientos unidos al bastidor mediante silicona estructural. Los formatos actuales más usados poseen una altura de una planta, con un peso aproximado de 400 kg. y una superficie de 6 a 8 m². Gracias al gran formato de estos paneles se obtienen unos rendimientos muy altos en el montaje, aunque para ser rentable debe haber una superficie mínima aproximada de 6000 m², debido a la operativa que hay que montar para su fabricación.



4.2.- SISTEMAS DE INSTALACIONES,

En la arquitectura moderna las instalaciones y el cerramiento son aspectos que difícilmente se pueden separar, por lo que es una buena práctica que antes de diseñar el muro cortina se tenga claro el sistema de instalación a usar.

Todo lo contrario sucedía en los comienzos de la arquitectura del muro cortina, en la que el diseño del cerramiento no tiene nada que ver con las instalaciones. Tenemos en caso concreto de los edificios con la distribución de las instalaciones por el núcleo de comunicaciones, y en las plantas por doble techo, y lo único que hay que tener en cuenta es integrar el creciente forjado.

En la actualidad se plantea con mayor dimensión la asociación entre las instalaciones y el cerramiento, ya que este aporta un plano continuo al edificio por el que se pueden distribuir con mayor facilidad las canalizaciones, además de ser en él donde se produce el salto térmico del edificio. Se nos plantea un problema al integrar en la fachada los aparatos emisores de calor o frío, que normalmente se encuentran emplazados junto a esta. Por estos motivos resulta casi imprescindible la colocación de un peto, ya que en este se alojan además las canalizaciones necesarias. Si por el contrario lo que se busca es un acristalamiento completo, y minimizar la presencia del forjado, es imprescindible retrasar las instalaciones del plano de la fachada.

La presencia de las instalaciones cada vez resulta más importante en la fachada. Nos encontramos que existe una distribución de la canalización de agua y aire en edificios de **Mies van der Rohe** entre otros, en los que la red de conductos se integra en la estructura auxiliar, o es independiente llegando a ser de presencia equivalente a la misma estructura auxiliar. Esto se puede ver en edificios tan emblemáticos como el *Centro Pompidou*, en París, o el *Edificio Lloyd's*, en Londres.

Con estas medidas se alcanzan los conceptos de fachada en las que se busca una integración total de los sistemas.



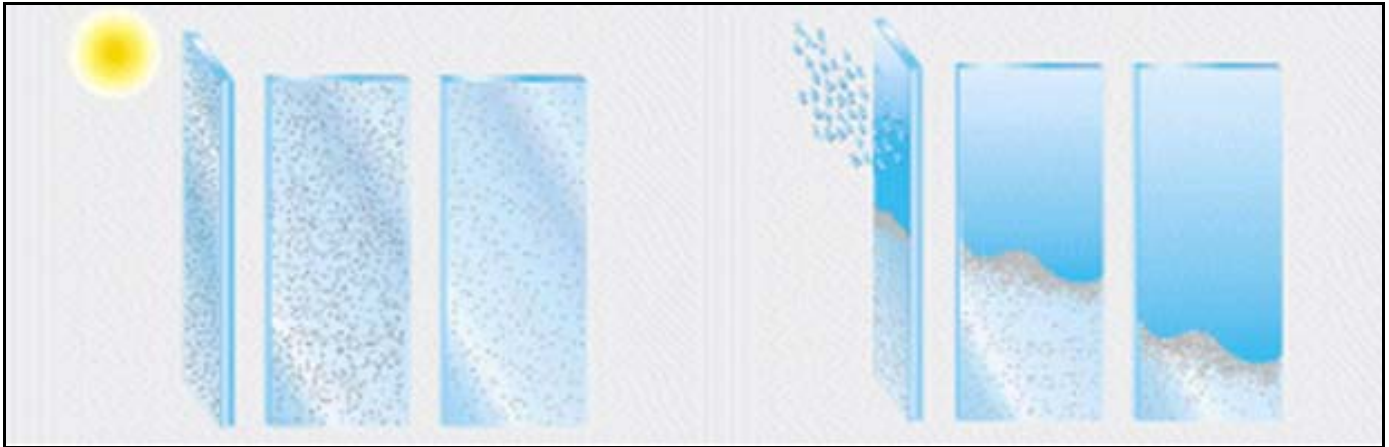
4.3.- MANTENIMIENTO Y LIMPIEZA,

En el muro cortina nos encontramos con que el problema de la conservación es importante, ya que para un correcto funcionamiento de todas las funciones se debe conservar el sistema en perfecto estado. El nivel de conservación de la fachada dependerá de la solución elegida, al igual que sucede con el gasto de reposición.

La limpieza es uno de los puntos importantes del mantenimiento de una fachada, aunque es el caso de un muro cortina esta limpieza es mas necesaria debido al uso mayoritario del vidrio. Además de estudiar el sistema de limpieza, lo cual resulta muy importante, hay que estudiar el ensuciamiento que puede sufrir en función de la zona donde se encuentre el edificio. Esta suciedad es la causante de la pérdida de prestaciones físico-ópticas que sufre el vidrio. Si en el diseño se estudia este ensuciamiento, teniendo en cuenta la zona, se puede reducir la necesidad de limpieza y la dificultad que esta supone.

Existen diferentes opciones que facilitan la limpieza del muro cortina, aportando a este, en algunos casos, la condición de autolimpiable. En primer lugar se puede facilitar la esorrentía del agua y evitar obstrucciones que favorecen la filtración y originan manchas. Se pueden utilizar aleros y perfiles con geometrías que protejan al vidrio y reduzcan la exposición de este frente al agua. También existe la posibilidad de diseñar una red de drenajes interiores que eviten la circulación del agua por la fachada, y así se evita que se arrastre la suciedad por la fachada. En la actualidad se ofrece una nueva solución que dota a la fachada el carácter autolimpiable, y se consigue con vidrios especiales, como la serie **SGG Bioclean** de **Saint Gobain Glass**, que consiste en aplicar en el vidrio una película transparente de mineral fotocatalítico e hidrófilo, cuya función es la de descomponer la suciedad acumulada en la superficie junto con los rayos UV del sol, y más tarde el agua de lluvia limpiara el vidrio de una manera mas sencilla. Aunque si no llueve también posee la ventaja de ser mas fácil de limpiar, aunque ya no resulta un vidrio autolimpiable.

Funcionamiento del Vidrio Autolimpiable.



En la primera imagen se ve la descomposición de la suciedad por el método ya explicado, mientras que en la segunda la limpieza fácilmente de la suciedad mediante el agua de lluvia.

La conservación también será menor dependiendo de los elementos que se usen, por ejemplo, un sellado expuesto necesitará mayor conservación que un sistema compuesto por goterones y juntas mecánicas, ya que esta opción siempre resulta más resistente.

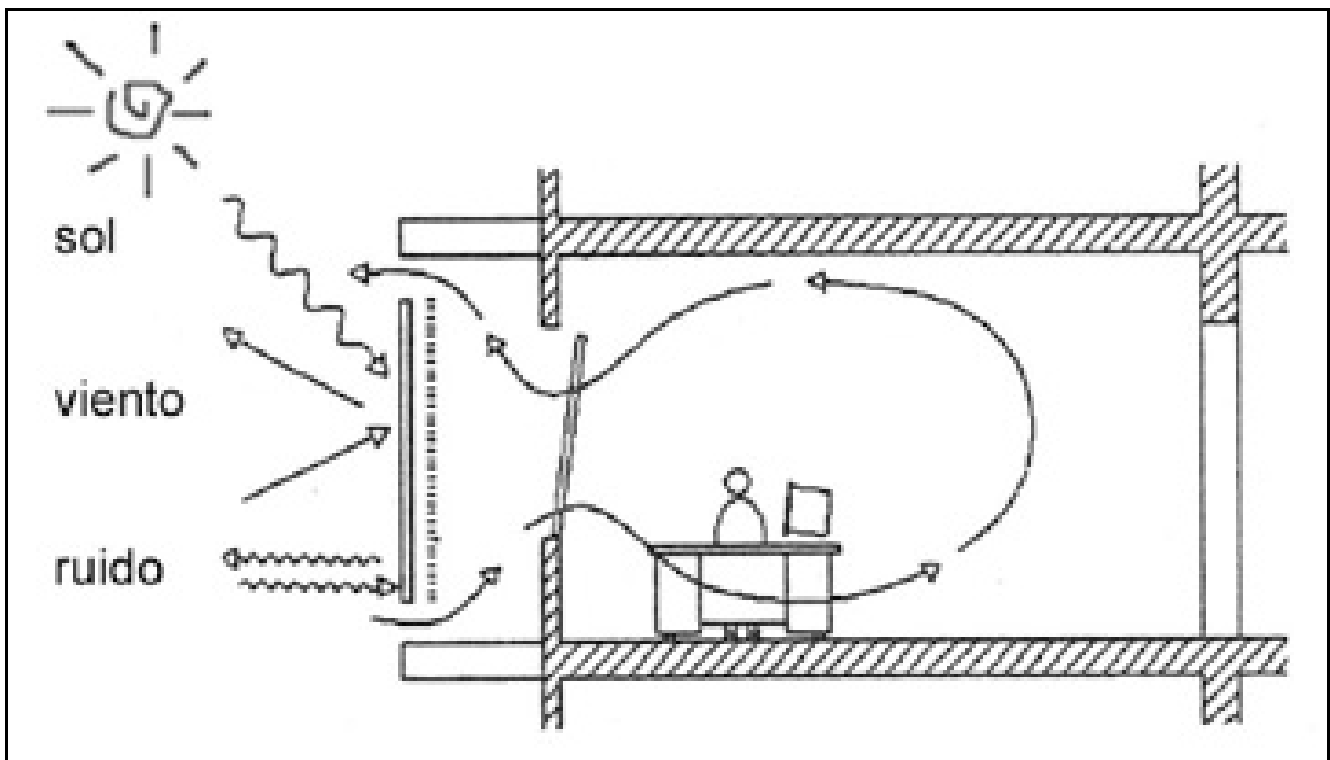
Para que la calidad de un edificio sea óptima, si hablamos de sus fachadas se debe tener en cuenta la programación adecuada del mantenimiento del muro cortina, con el fin de alargar al máximo su vida útil y de reducir el coste mantenimiento. Este mantenimiento debe tener dos objetivos fundamentales, que son la limpieza y la estabilidad de los materiales que forman el cerramiento. Este mantenimiento debe poder garantizar que el muro cortina cumple con funciones tales como la estanqueidad al aire y al agua, la maniobrabilidad de los elementos practicables, etc.

La limpieza de la fachada necesita, como norma general, de un sistema exterior, que puede ser de diferentes tipos, como por ejemplo góndolas suspendidas de la cubierta, pasarelas horizontales con sus preceptivas líneas de vida, o las grúas polares. Es cierto que existen algunos diseños que proponen la limpieza de la fachada a través de los elementos practicables de esta, aunque como ya se ha dicho no es el sistema idóneo.

5.- NUEVO CONCEPTO DE FACHADA,

Como ya se ha dicho antes, en la actualidad los muros cortina tradicionales forman parte de un sistema mucho más complejo. Su función en estos nuevos sistemas se limita a ser la hoja exterior de las fachadas de doble capa que se usan para el cerramiento de los edificios.

En el primer mundo, la conservación de energía y la alta sensibilidad frente a las cuestiones medioambientales han tomado protagonismo, y el confort del usuario es considerado como primordial por parte de comitentes e inquilinos. La fachada influye notablemente tanto en los costos operativos como en las condiciones interiores de climatización. Como consecuencia de lo expuesto, una fachada altamente eficiente suele ser una condición para una solución edilicia económicamente viable. En este contexto surge el desarrollo del concepto de “doble fachada” aunque últimamente se habla de “fachada multicapa” entre las que se incluyen las fachadas productoras de energía.



Esquema conceptual de una doble fachada, DF, (Noite y Pasquay, 1997)



5.1.- DESCRIPCIÓN,

Una breve descripción de este sistema es la que se aporta a continuación, en la que se dice que una “doble fachada” es aquella construida con dos sistemas o “pieles” separados por un espacio intermedio ventilado.

En general, la fachada exterior es totalmente vidriada, es decir, un muro cortina, y se construye como protección de los agentes climáticos (viento, lluvia, ruido, radiación solar, etc.). Se puede usar cualquier sistema de sujeción de los que se emplean en la construcción de muros cortina convencionales, y que se explicaran en capítulos posteriores, con el fin de dotar a la capa exterior la imagen de transparencia y simplicidad que buscan casi la totalidad de los arquitectos.

El espacio entre fachadas, en general, se comunica con el exterior por medio de entradas y salidas de aire diseñadas para este propósito. La ventilación puede ser manual, aprovechando el efecto chimenea, o forzada. En este espacio generalmente se pueden alojar dispositivos de control solar, ya sean fijos o regulables. Se pueden utilizar sistemas simples debido a que se encuentran en un ambiente interior, gracias a la protección que les brinda la capa exterior de la fachada. Este espacio puede o no tener un forjado para mantenimiento. Además, este espacio sirve para alojar otras instalaciones como la iluminación de las fachadas, iluminación indirecta de los interiores, maquinaria de instalaciones de climatización, etc.

La fachada interior tiene las características típicas de una fachada estándar, y puede ser total, o parcialmente vidriada. Al estar protegida tiene mayor libertad de elección de acabados y materiales. El interior de l edificio puede ser ventilado hacia el espacio intermedio y/o exterior por medio de aberturas comunes diseñadas especialmente a tal efecto.

Como existe una gran variedad de casos diferentes a la hora de proyectar una doble fachada, existen gran variedad de tipos y variantes de sistemas, los cuales se pueden clasificar según diversos criterios, como son el principio de ventilación, la distancia de separación entre pieles, que oscila entre 5 cm. como valor mínimo a 1 m. de valor máximo, y el grado de transparencia y control solar. Así se afirma que existe una doble fachada específica para cada edificio en particular.



Vista de edificio de la RWE AG en Essen. Alemania



Detalle del cerramiento de vidrio.



5.2.- MOTIVOS DE UTILIZACIÓN,

Los motivos que nos llevan a la utilización de la fachada de doble capa, de la que forma parte el muro cortina, se empiezan a comentar algún tiempo atrás por parte de los arquitectos y diseñadores. Estos pretenden, especialmente en edificios en altura, colocar las necesitadas ventanas en la fachada, pero al mismo tiempo aspiran a mantener el aspecto exterior la fachada que aporta el muro cortina, es decir, una fachada todo vidrio. Así que para paliar este problema nace, como solución, la construcción de fachadas de doble capa.

Este tipo de fachadas se ejecutan por una o más de las siguientes razones:

- Incrementar o mejorar el uso de ventilación natural en edificios donde normalmente no es posible, bien sea por la altura, por las velocidades del viento o por la contaminación atmosférica, y así disminuir el uso de la ventilación forzada.

- Disminuir las ganancias solares en verano, con el consecuente ahorro energético en refrigeración, al incorporar sistemas de protección solar, como persianas, que se encuentran protegidas en el espacio intermedio.

- Mejorar las condiciones acústicas en el interior de las estancias, especialmente para lugares con gran contaminación sonora como las proximidades de los aeropuertos, autopistas, etc.

- Actuar como colectores solares y/o espacios de colcho térmico en invierno para reducir las pérdidas y así contribuir al ahorro energético en calefacción.

- Garantizar o mejorar la iluminación natural para reducir el costo y la dependencia de la luz artificial, con el consecuente y ya citado ahorro energético, además de la disminución de la carga de acondicionamiento.



- Mejorar las condiciones de confort en proximidades de la fachada el evitar los efectos de pared fría o pared caliente.

5.3.- VENTAJAS E INCONVENIENTES DE LA DOBLE FACHADA,

Como desventaja principal de este sistema de cerramiento se debe señalar su costo, una inversión inicial mayor que la de una fachada convencional, pudiendo llegar al doble o más, debido a los mayores costos de desarrollo, materiales e instalación. Pero, como contrapartida, si se consideran los reducidos costos operativos, reducidas inversiones en equipos de acondicionamiento más pequeños y sencillos, y amortización de “vida útil”, el sacrificio puede valer la pena.

Esta nueva generación de edificios se autopromocionan como cada vez más enérgicamente eficientes y respetuosos con el medio ambiente. En Europa, sobre todo en Alemania, los comitentes de este tipo de edificios compiten entre si para obtener soluciones mas novedosas y arquitectónicamente seductoras. Asimismo, las diferentes normativas y códigos van elevando sus pisos de referencia en sintonía con la preocupación generalizada de, entre otras cosas, el calentamiento global y el aumento en el consumo y los gastos energéticos, empujando a la arquitectura tradicional a cambiar la imagen de edificio corporativo en torre y mejorar su consumo energético. En la actualidad, los edificios, compiten por el etiquetado verde (ecológico) que se transforma en un argumento mas de promoción y venta. Dadas las circunstancias, las consultoras y centros de investigación ofrecen a las dobles fachadas como unas alternativas de alto nivel y muy prometedora, promocionando los resultados en congresos especializados y publicaciones de divulgación científica y de arquitectura. En la actualidad se ha producido una gran adhesión por parte de los estudios de arquitectura mas reconocidos, que se debe a que se pueden obtener edificios transparentes acercándose al ideal del rascacielos de vidrio, sin cuestionarse las implicaciones de esta decisión en cerramientos de vidrio únicamente.



Ante este escenario de positivismo y confianza en la “alta tecnología”, se presentan detractores que alertan que no es del todo un cerramiento perfecto, y se argumentan indicando que los comparativos y simulaciones se hacen con sistemas tradicionales que ya no se utilizan, a así se beneficia a las dobles fachadas. Estos proponen eliminar las soluciones tan sofisticadas y reemplazarlas por estrategias de sentido común, como por ejemplo reducir la superficie vidriada y/o utilizar sistemas de protección solar exteriores con el fin de reducir las ganancias solares.

Tenemos una serie de ventajas e inconvenientes que se derivan de su colocación, ventajas e inconvenientes que nacen al comparar este tipo de fachadas con las fachadas de una sola hoja, y que enumeraremos a continuación:

5.3.1.- VENTAJAS,

- ***Protección Climática y Contra el Viento.*** Estas ventajas las obtenemos en edificios en altura con fachadas de vidrio, donde la presión del viento plantea un problema para las ventanas y para la colocación de protección solar en el exterior. Entonces, cuando colocamos una fachada de doble hoja, tenemos que la hoja exterior ofrece una protección solar y climática para la ventilación por ventanas y para la protección solar, que como hemos dicho antes se encuentra en la cámara intermedia que hay entre las dos hojas. Si tenemos una fachada de una sola hoja debemos colocar una protección solar en el interior o integrarla en el doble acristalamiento.

- ***Técnicas de Acondicionamiento Minimizadas.*** Con el concepto de fachada doble ya no sería necesaria la colocación de la, cada vez más corriente y antieconómica, instalación de climatización. Por medio de unas mínimas técnicas de acondicionamiento puede conseguirse un ambiente agradable e higiénico. En lugar de colocar la instalación de climatización podemos montar una ventilación apoyada por enfriamiento de aire o con techos fríos.



- **Ventilación Natural por Ventanas.** Gracias a la construcción de fachadas de doble hoja, tenemos la posibilidad de abrir las ventanas incluso en condiciones ambientales extremas. Así se posibilita la ventilación natural de las estancias debido a la protección que brinda a los huecos la hoja exterior del cerramiento, y no será necesaria la ventilación mecánica de estas estancias. Se le permite al usuario tener las ventanas abiertas independientemente de las condiciones climatológicas que hayan en el exterior del edificio, lo que, según los expertos, produce efectos psicológicos positivos en él.

- **Protección Acústica Mejorada.** Cuando en el exterior del inmueble tenemos condiciones acústicas de mucho ruido, por ejemplo, con cuantioso tráfico, obtenemos un comportamiento de las fachadas dobles con ventanas abiertas equiparable al que se obtiene en fachadas de una sola hoja con ventanas cerradas frente al ruido, con la sola utilización de vidrios acústicos. Cuando dejamos abiertas las ventanas en una fachada de una sola hoja no se dispone de ningún aislamiento acústico en la estancia, en cambio, teniendo las mismas condiciones, en una fachada doble tenemos una reducción de la presión de ruido de unos 10 dB.

- **Utilización Pasiva de la Energía Solar.** En este tipo de fachadas disponemos de una cámara intermedia en la cual circula aire, y gracias a este aire calentado, durante el periodo de calefacción, obtenemos un ahorro energético debido a la reducción de las pérdidas por transmisión e intercambio de aire. Durante el periodo de verano y con los ajustes indicados, como las aberturas regulables en la hoja exterior o protecciones solares móviles en la cámara entre otros, pueden conseguirse las mismas condiciones ambientales que con una fachada convencional. El aire calentado nombrado anteriormente se obtiene mediante la impulsión de aire exterior precalentado en los locales. También podemos conseguir el enfriamiento nocturno del edificio por medio de la apertura de las ventanas interiores o provocando la ventilación cruzada del edificio con aire frío del exterior.



5.3.2.- INCONVENIENTES,

- La reducida ventilación e insuficiente disipación del calor del inmueble en temporadas prolongadas de calma.

- En verano como en días de mucho calor, o sea, muy soleados, puede producirse, con las ventanas abiertas, un claro sobrecalentamiento de la cámara intermedia (alcanzando los 40º o más), y resultara recomendable cerrar las ventanas.

- La doble fachada es un sistema costoso, cuya amortización de la inversión se estima entre 10 y 30 años, según el tipo de edificio, y además implica la pérdida de superficie útil por la superficie que ocupa la cámara intermedia.

- Como ya se ha dicho es un sistema que conlleva altos costes de inversión, pero además, también conlleva mayores gastos de limpieza, por lo que su empleo es menos generalizado que las fachadas de una sola hoja.

- También posee otras desventajas menores, aunque estas resultan despreciables, al menos parcialmente, gracias a un correcto diseño y ejecución del sistema. Para conseguir este correcto diseño y ejecución es recomendable el trabajo en equipos interdisciplinarios.

5.4.- CAMPOS DE UTILIZACION,

Después de haber estudiado la totalidad de este capítulo se pueden establecer una idea de cuales son los campos en los que se pueden utilizar de este tipo de cerramientos en la arquitectura moderna..

La aplicación de la doble fachada se ve restringida a edificios con alto nivel de inversión, cuyos promotores y ocupantes están directamente interesados en obtener beneficios adicionales como mayor productividad laboral, imagen



ecológica avanzada y reducción en costos operativos. Para ello se realizan proyectos integrados de diseño, que deben estudiar detenida y detalladamente una multiplicidad de factores interrelacionados, y que una fachada de doble piel mal puesta o diseñada erróneamente puede ser perjudicial para un edificio.

Una de las aplicaciones mas prometedoras para la doble fachada en zonas geográficas adversas climatológicamente hablando, es la colocación de la protección solar en la zona intersticial de manera que este protegida, y así reducir de manera mas efectiva las ganancias solares elevadas.

La doble fachada supone a simple vista una alternativa de las denominadas de alta tecnología, pero una visión mas detallada revela que se trata de los mismos componentes que se usan para fachadas tradicionales usados de forma innovadora, y es el tema de la “innovación” el que generalmente conlleva un gran esfuerzo económico, en tiempo y dinero.



6.- ENERGIA FOTOVOLTAICA EN MUROS CORTINA,

Antes de empezar a hablar sobre la energía fotovoltaica y sus diferentes aplicaciones debemos exponer de forma breve cuales son los motivos que han llevado a la sociedad actual a investigar en las energías renovables, y en especial en la energía solar.

Desde el siglo pasado existe una condición necesaria para poder acceder a un cierto nivel de calidad de vida, y es la disponibilidad de grandes cantidades de energía a un bajo precio. Esa fuente de energía que la sociedad demandaba es el petróleo, ya que hasta los años setenta el crecimiento económico de los países industrializados se cimentó en esa disponibilidad abundante y barata.

A partir de la Segunda Guerra Mundial, se disparan tanto la producción como la demanda del petróleo, lo que origino que ambos factores se duplicaran cada diez años, aunque las previsiones muestran que en la actualidad y en el futuro el crecimiento será similar. A partir de este periodo, y viendo los datos que se manejaban sobre el petróleo, aparecen algunas voces críticas que alertan del crecimiento desmesurado, y vaticinan que es un crecimiento que no se podrá sostener indefinidamente. Pero es a partir de la primera Crisis del Petróleo cuando la sociedad en general comienza a concienciarse de este problema. Datos revelan que las reservas de combustibles fósiles se estiman en 50 años para el petróleo y 200 años para el carbón con un crecimiento similar para la demanda y producción de estos combustibles.

Unido a este problema aparece otro no menos importante, y es el daño que este tipo de energías producen al medio ambiente.

Así aparece la idea de que la única posibilidad de mantener un crecimiento económico sostenible, garantizando el suministro energético a largo plazo y la conservación del medio ambiente pasa por la búsqueda de energías alternativas al petróleo. Entre las opciones que aparecen en este período de



búsqueda se encuentra el aprovechamiento de los recursos energéticos renovables, como por ejemplo la energía eólica, la hidráulica, la biomasa y residuos, la energía geotérmica, la de los océanos y como no la **ENERGÍA SOLAR**.

6.1.- ENERGÍA SOLAR: DEFINICIÓN,

Una definición sencilla de lo que es la energía es la siguiente, que nos dice que es la medida de la capacidad de un sistema para proporcionar trabajo por medios mecánicos o calor por medios no mecánicos.

A continuación se expone un cuadro en el que se muestran todas las energías renovables que existen, junto con la capacidad de generar energía que poseen al año, y en el podemos ver que el sol es una formidable fuente de energía gracias a que genera una potencia media de $3,7 \times 10^{14}$ TW, aunque no llega toda a la superficie, sino que llega a esta unos 173.000 TW, o lo que es lo mismo 900 W/m^2 .

Cuadro 1

ENERGÍA	RECURSO (en tep/año)
<i>Hidráulica</i>	$1,7 \times 10^9$
<i>Eólica</i>	$1,4 \times 10^{10}$
<i>Biomasa</i>	$2,8 \times 10^9$
<i>Geotérmica</i>	$2,3 \times 10^{16}$
<i>Maremotriz</i>	$1,9 \times 10^9$
<i>Maremotérmica</i>	$2,8 \times 10^{13}$
<i>Olas</i>	$1,7 \times 10^9$
Solar	$9,8 \times 10^{13}$

La energía solar es una energía que aún se podrá usar durante muchos años. Según estudios recientes, se estima que el sol lleva brillando cerca de 5.000 años, y además se calcula que no ha llegado a la mitad de su vida, por lo que se puede decir que le quedan cerca de 6.000 años de vida, de ahí que sea importante el estudio de la energía solar como fuente de energía. El sol ha sido



desde hace muchos años la fuente de vida y origen de de las demás fuentes de energía utilizadas hasta el momento por el hombre, y así tenemos que si se utiliza la cantidad de luz que incide en la tierra de forma racional se podrías satisfacer todas las necesidades del hombre.

En la actualidad, la energía solar que incide sobre la tierra es 4.000 veces mayor de la energía que necesitamos consumir en la vida cotidiana, así que resulta indudable destinar esfuerzos para intentar aprovechar esta energía, utilizando todos los medios que estén a nuestro alcance. Además de tratarse de una fuente de energía de gran capacidad es también una energía inagotable, limpia y gratuita, que posibilita el cese de la dependencia de energías como el petróleo, de sus derivados o de otras alternativas, que son menos seguras además de ser contaminantes.

No obstante, también hay que tener en cuenta que este tipo de energía presenta varios problemas para que su uso sea generalizado en la población. Estos problemas son, entre otros, las dificultades de llevar a cabo una política energética solar avanzada, además de que la energía solar incidente en la tierra responde a ciclos, en los que varía su potencia, por lo que en determinados periodos, como en invierno que es justo el periodo del año donde mas demanda de energía existe, puede resultar insuficiente.

Por estos motivos se puede afirmar que es de vital importancia seguir desarrollando los sistemas de captación, acumulación y distribución de este tipo de energía, ya que se pueden conseguir condiciones que hagan que sea una energía competitiva a nivel mundial.

Gracias a la energía solar de la que hemos estado hablando, y de ahí su importancia, se puede conseguir tanto calor como electricidad, siempre que se haga de la forma adecuada. El calor se obtiene mediante colectores térmicos mientras que la electricidad se capta mediante los llamados módulos fotovoltaicos. Y es importante señalar que estos dos procesos no tienen nada que ver entre si, ni en la forma ni en la tecnología necesaria para conseguirlos.



6.2.- ENERGÍA SOLAR FOTOVOLTAICA: FUNCIONAMIENTO,

Este tipo de sistema permite transformar directamente energía solar en energía eléctrica continua, para lo que se usan semiconductores, en especial el silicio cuando forma las denominadas células solares. Estas células se disponen según tres variantes, la primera de estas variantes es la tecnología monocristalina, que forma una lámina opaca con una eficiencia energética alta, del orden del 14% al 18%. La segunda variante es con células policristalinas, también forman una lámina opaca, pero con una eficiencia menor que la anterior, del orden del 12% al 14%. En último lugar tenemos las células de silicio amorfo, de menor coste, versátiles y que permiten cierta transparencia, aunque su rendimiento es mucho menor, del 5% al 8%.

Bajo la acción del sol, las células de silicio liberan energía eléctrica. La célula solar básica está compuesta por dos láminas de silicio, cargadas positiva y negativamente, y por una capa intermedia. El silicio está mezclado con boro y fósforo, para conseguir activar el campo eléctrico. La corriente eléctrica se genera cuando las dos láminas de silicio se ponen en contacto a través de un circuito continuo. La cantidad de energía eléctrica producida dependerá de dos factores, uno es la intensidad de la radiación solar que incide, el otro será el tipo y tamaño de las células fotovoltaicas. Las células de silicio se conectan entre sí para captar toda la energía eléctrica generada, que puede verse en el circuito interior para su consumo inmediato o almacenarla en baterías.

El total de las células se fijan sobre una resina, y este conjunto formará la lámina intermedia de un vidrio laminar. De esta manera el panel fotovoltaico se manipula como un vidrio, y se usa según la necesidad del diseño, ya sea como vidrio simple, doble acristalamiento, etc. Y es esta integración en el vidrio laminar la que hace que introducir un panel fotovoltaico en una fachada o cualquier elemento en contacto con el exterior resulte sencillo.

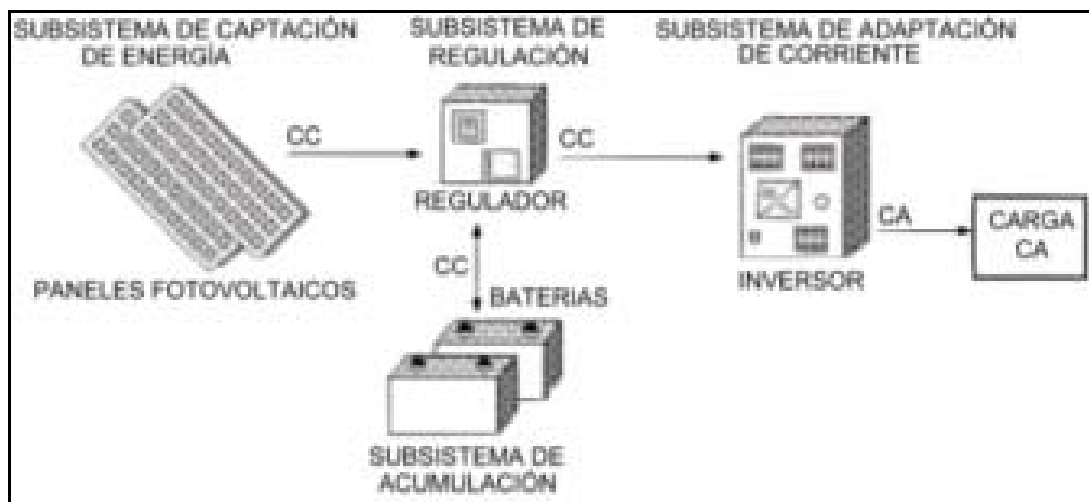
La energía solar fotovoltaica tiene dos diferentes aplicaciones, domésticas e industriales, que se definen a continuación:

• **Aplicaciones domésticas**, esta muy extendida su aplicación por ser una energía de fácil instalación, que ocupa muy poco y que no suele ser antiestética. La mayor parte de este tipo de instalaciones se realizan en tejados, los llamados tejados solares, en los que se ahorran las baterías y parte de los materiales de construcción a los que sustituye.

Por regla general, los paneles fotovoltaicos en techos o tejados cubren las necesidades eléctricas de la vivienda o edificio, y en el caso de que haya exceso este se puede inyectar a la red mediante un sistema de inyectores, conmutadores y contadores. El sistema también permite que, si la generación de energía eléctrica no es suficiente, la instalación eléctrica se alimente directamente de la red.

• **Aplicaciones industriales**, la principal aplicación a nivel industrial es la llamada “economía del hidrógeno”, que consiste en la electrolisis del agua, de la que se obtiene fácilmente hidrógeno, que se puede almacenar y transportar, permitiendo que la energía producida en los lugares de mayor soleamiento se consuma en cualquier otro sitio.

Un sistema fotovoltaico esta formado por un conjunto de elementos capaces de proporcionar energía eléctrica, y puede estar compuesto de los componentes que se detallan en el esquema siguiente:





Para dimensionar un sistema fotovoltaico lo primero que debemos de saber es el consumo que se le exigirá a la instalación y las condiciones de insolación de la zona. El consumo se establece en función de la potencia de cada uno de los aparatos que se van a utilizar y del tiempo medio de funcionamiento, con lo que se obtiene un valor expresado en vatios-hora/día (Wh/d). La insolación de la zona se extraen de unas tablas, en las que se dan el valor de la energía solar que incide por m² y en un día medio cada mes, en cada lugar geográfico. También resulta importante conocer la utilización de la instalación, ya que existe diferencias entre si es permanente o no, de utilización preferente en invierno o en verano, etc.

6.3.- APLICACIONES DE LOS PANELES FOTOVOLTAICOS,

En este punto se va a hablar de los diferentes sistemas que existen de realizar una instalación de paneles fotovoltaicos, y así se podrá ver la evolución que ha sufrido este tipo de instalación.

En primer lugar nos encontramos la instalación tradicional en las que se usan módulos estándar, normalmente sobre estructuras independientes, o superpuesta en alguna parte de la construcción, como tejados o fachadas. Para este tipo de instalaciones, al igual que para el resto de sistemas, los paneles fotovoltaicos se fabrican para la intemperie, por lo que pueden formar parte de la piel de un edificio, aunque pueden presentar dos tipos de elementos dependiendo de los materiales que envuelven a las células fotovoltaicas de silicio.

- Cristal-plástico posterior, sistema en el que se utiliza un adhesivo transparente, normalmente EVA, y para el plástico posterior Tedlar TM, con diferentes colores, translucidos o transparente.

- Cristal-cristal, que cambia del tipo anterior en que el plástico es sustituido por otro cristal y los adhesivos usados son resinas o siliconas.



Este tipo de módulos fotovoltaicos se suelen construir con un marco de aluminio, al estar instalados independientes de la edificación, aunque también existen los que no llevan marco, que se denominan laminados, y son los adecuados para la integración arquitectónica. De este tipo de paneles los fabricantes ofrecen todo tipo de soluciones para su mejor integración, tanto en edificaciones nuevas como existentes, desde la total libertad dimensional, hasta elegir el tipo de células pasando por los diferentes tipos de acabados.

En esta incesante innovación las empresas del sector han llegado a desarrollar paneles fotovoltaicos especiales para cubiertas que son capaces de sustituir a las tejas convencionales, manteniendo las mismas características que estas. Existen formatos capaces de sustituir a los diferentes tipos de tejas, ya sean cerámicas, de pizarra, etc., por lo que resultan idóneas para integrarlas en edificaciones existentes, sustituyéndolas por las ya colocadas.

También existen módulos capaces de actuar como parasoles de la radiación solar, que tienen la capacidad, además de dar sombra, de controlar la radiación solar que penetra en el interior de la edificación. Estos parasoles pueden estar complementados por un sistema automático que los oriente para que los rayos solares incidan perpendicularmente a los módulos, con lo que se obtiene una eficiencia de producción eléctrica óptima y se evita de manera satisfactoria que penetre luz directa en el interior de la edificación, aunque como resulta obvio encarece la instalación.

También existe la posibilidad de integrarlos en las fachadas, formando parte de muros cortina tradicionales, para lo que se sustituyen, total o parcialmente, los paneles de vidrio normales por módulos fotovoltaicos aunque esta explicación esquemática se desarrollara con mayor detenimiento en capítulos sucesivos, o también formando parte de muros cortina ventilados, para lo que se usan elementos híbridos termo-fotovoltaicos, que dan electricidad y aire caliente a la vez. Este tipo de cerramientos consisten en dos hojas, una interior y otra exterior con una cámara de aire intermedia ventilada de forma natural o forzada, y gracias a esta circulación de aire se ventilan las



células fotovoltaicas, reduciendo la temperatura de esta y mejorando su rendimiento, y se elimina el efecto pared radiante, fría en invierno y caliente en verano.

A la hora de desarrollar un proyecto de integración de paneles fotovoltaicos en edificaciones hay que tener en cuenta una serie de factores, como que la superficie designada a este tipo de instalación debe estar orientada al Sur, y debe adaptarse a los requisitos arquitectónicos correspondientes, como transparencia, aislamiento, impermeabilidad, etc. También hay que tener en cuenta que este tipo de instalaciones suponen un ahorro en materiales tradicionales empleados en la construcción normal de la edificación. También hay que tener en cuenta el tipo de instalación que se va a usar, por lo que se van a definir a continuación las opciones más comunes que nos podemos encontrar:

a. Independiente, es el método más sencillo, y por lo tanto el más usado. Es el sistema idóneo para tejados planos y edificaciones ya existentes. Los paneles fotovoltaicos están montados en una estructura independiente del edificio, y los paneles pueden emplazarse con la inclinación y orientación óptimas, aunque en contra tiene que produce un impacto visual indeseable y no hay ningún ahorro por sustitución de materiales tradicionales.

b. Sobrepuesto, método también sencillo en su ejecución cuando se trata de edificaciones existentes. Los paneles se montan en una pequeña estructura sobre la piel del edificio. El impacto visual no es tan acentuado pero sigue sin haber ahorro de materiales.

c. Integrado, en este tipo de instalaciones los paneles fotovoltaicos tiene un función arquitectónica además de generar electricidad. Ofrecen un impacto visual mínimo, ofreciendo un aspecto limpio. Se dividen en diferentes tipos que se detallan a continuación:



c.1. Revestimiento, se usa en fachadas y tejados fríos, y consta de una capa externa hecha de paneles fotovoltaicos que actúa de impermeabilización y otra capa interior opaca que aísla térmicamente. Es necesario que la instalación conste de ventilación trasera para obtener un buen rendimiento de las células. Se produce un ahorro de materiales significativo.

c.2. Cerramiento, sistema apto para fachadas y tejados calientes, en ellos los paneles fotovoltaicos hacen la función de tejado o fachada. Generalmente se utiliza en muros cortina tradicionales o formando parte de una doble fachada que mejora las prestaciones térmicas en el interior y permite generar aire caliente. Se produce un ahorro máximo de materiales.

c.3. Parasol, con esta solución se permite, además de generar electricidad, aportar sombra al interior, protegerlo de la luz directa del sol y permitir el paso de luz indirecta. Permite la incorporación de sistemas de orientación de los paneles que mejoran la producción de energía. Se produce un ahorro de materiales significativo.

6.3.1.- Aplicación en Muros Cortina,

Este tipo de fachadas, de aluminio y vidrio, suponen un soporte perfecto para los paneles fotovoltaicos, ya que se integran de forma excelente en este sistema. Las características que hacen que este sistema sea tan bueno son, entre otras, las que se enumeran a continuación, como la modulación, que permite variar entre dimensiones con un intervalo muy amplio, desde 0,40x0,40 m, hasta paneles de 2,00x3,50 m; la facilidad y el coste económico bajo que supone diseñar y elaborar perfiles especiales; la transparencia y luminosidad que aportan los muros cortina, lo que facilita la incorporación de estos paneles sin que disminuya en exceso la iluminación interior; por último se puede destacar que el tipo de anclaje de los vidrios es también usado con las placas fotovoltaicas, lo cual también juega a su favor. También se debe hablar de la facilidad para integrar estéticamente, y no solo constructivamente, este tipo de paneles. Y esto se puede conseguir gracias a que los últimos avances han



desarrollado células solares con coloración y brillos variados, lo que permite hacer combinaciones con el vidrio normal, y que los paneles solares pasen más inadvertidos.

Se debe procurar que los paneles estén inclinados, unos 7° por debajo de la latitud de la zona, siempre que sea posible, ya que una exposición con este ángulo es más eficiente que si el panel está en posición vertical; también deben evitarse los elementos que proyecten sombra sobre los paneles. Además tenemos varias formas de combinar los paneles fotovoltaicos, que son opacos, con los paneles de vidrio normales, una es usando vidrios mixtos, en la que una parte es transparente y la otra es panel de control solar, ó puede formar parte de una segunda piel de paneles solares que actúa como parasol a la fachada transparente.

Este tipo de fachadas deben proyectarse de forma que, en caso de rotura o mal funcionamiento de uno de los paneles, resulte sencilla la sustitución de la pieza dañada. Estos paneles deberán ser capaces de resistir las acciones exteriores y los movimientos de origen térmico, también deberán garantizar la ausencia de contactos eléctricos fortuitos, o que el agua afecta a los cables de conexión, y por consiguiente a todo el sistema.

Es preciso recordar, a pesar de lo mucho que se ha hablado ya, que la radiación luminosa produce una ganancia de calor, que a veces resulta no deseada, por lo que es interesante confiar en las fachadas de doble piel, en las que se colocan fachadas frías, compuestas por paneles fotovoltaicos, situado delante del muro cortina propiamente dicho.

Los muros cortina son el escaparate de las nuevas soluciones del sector, en campos muy prometedores relacionados con el confort del usuario. Además existe sobre estos una fuerte presión para cumplir los requerimientos de aprovechamiento energético y nuevas exigencias ecológicas que se demandan en nuestra sociedad. Así se tiene que saber, en primer lugar, en los campos que estamos trabajando, por lo que se debe hacer una clasificación:



1.- Ahorro energético por mejora del aislamiento térmico, campo más propio de los diseñadores del norte de Europa, debido a lo estricto de las reglamentaciones de estos países. El objetivo para estos es conseguir valores del coeficiente de transmisión térmica, K, cada vez menores. Para ello estos diseñadores trabajan en perfiles con soluciones mixtas de doble rotura térmica, con cámaras intermedias.

2.- Reducir al mínimo el empleo de materiales y asegurar su reciclabilidad, para conseguir esto se deben ensayar diferentes soluciones con pocos materiales, hasta conseguir los mismos resultados. También es importante que se cambie en las uniones estancas, ya que si se sustituyen los sellados por las uniones con gomas se facilita la separación de las piezas.

3.- Aprovechar la ganancia de energía solar pasiva, lo que significa que se debe absorber la mayor cantidad posible de energía solar por radiación, en épocas de clima frío o templado, que incide en los paneles opacos, para lo que se crean cámaras que recogen esa ganancia y la transmiten al interior de la edificación.

4.- Mejorar la protección solar de la fachada acristalada en verano, y este es el problema más difícil de solucionar, ya que es opuesto a lo deseable en el punto anterior. Se busca reducir la ganancia, generalmente indeseable, de energía solar que incide en la fachada en las temporadas de calor. La solución pasa por el montaje de elementos exteriores que actúen como barrera al soleamiento directo, con diferentes grados de absorción según la zona en que se encuentre el edificio.

5.- Sistemas fotovoltaicos activos, este sistema, aunque se desarrolla con mayor profundidad en adelante, de forma rápida se puede decir que consiste en instalar paneles fotovoltaicos, aprovechando las zonas ciegas del muro cortina, para convertir la ganancia de energía solar en corriente eléctrica,



que puede ser aprovechada en el mismo edificio, cedida a edificaciones cercanas o simplemente almacenada para su posterior uso.

Como resumen, aparece el siguiente cuadro, en el que se muestran los porcentajes de ahorro derivados de llevar a cabo las medidas mencionadas. Se toma como ejemplo un edificio de oficinas de tamaño medio, en un clima frío, con dos porcentajes de vidrio en la fachada, uno del 30% y el otro del 60%.

Cuadro 2

Potenciales de ahorro energético en fachadas acristaladas		
Acción	30% de superficie de ventanas	60% de superficie de ventanas
Mejorar el valor K del muro ciego (de 0,5 a 0,2 W/m ² K)	10 %	7 %
Mejorar el valor K del vidrio (de 1,5 a 0,8 W/m ² K)	8 %	9 %
Mejorar el valor K del perfil de aluminio (de 2,2 a 1,1 W/m ² K)	5 %	6 %
Aprovechar la ganancia solar en invierno	7 %	10 %
Optimizar la protección solar en verano	22 %	16 %

Existen estudios que ponen de manifiesto el potencial de este tipo de energía, como por ejemplo un estudio llevado a cabo en Alemania en el año 1996, en el que se expone que si todas las fachadas de este país se cubriesen con paneles fotovoltaicos se generarían unos 30.000 millones de Kilovatios hora al año, con lo que se cubre gran parte de la necesidad energética de los hogares alemanes, si además se integran los paneles fotovoltaicos en las cubiertas se obtendrían unos 90.000 millones de kWh más, y si lo que se



ocupase con los citados paneles fuera toda la superficie del país se obtendría más energía eléctrica que la necesaria para el consumo neto total. Estos datos pueden y deben dar una idea del potencial de este tipo de paneles, aunque no hay que olvidar que se tratan de valores teóricos, que no podrían llegar a darse debido a que no hay capacidad de almacenamiento suficiente para la energía eléctrica necesaria.

6.3.2.- Proyectos con la integración de paneles fotovoltaicos en fachada,

A continuación vamos a describir edificaciones, de reciente construcción, en los que se verán diferentes aplicaciones reales de los paneles fotovoltaicos.

1.- Biblioteca Jülich, Westfalia,

Este proyecto no es de obra nueva, sino de reforma de un edificio ya existente, al que se le añaden unos paneles acristalados que actúan como captadores solares. En este caso se actúa colocando, en los paramentos verticales, las placas fotovoltaicas en bandas, dejando el espacio intermedio que hay entre ellas de vidrio transparente. La orientación de los paneles es Suroeste, y el tipo de células usadas para elaborar los paneles es la célula monocristalina, que como se ha dicho antes es la de mayor rendimiento. El sistema de muro cortina usado es de la casa WICONA, y se permite la posibilidad de registro de las conexiones eléctricas en los travesaños.

Vista de la fachada de la Biblioteca Jülich, Westfalia.



La cantidad de módulos fotovoltaicos colocada suma 220 unidades, que se corresponde con una superficie de 425 m². Esta actuación posee un sistema de aprovechamiento de la energía eléctrica que se genera en los paneles fotovoltaicos es muy elevado, ya que una parte de la energía generada se convierte en corriente alterna para su consumo inmediato, y los excedentes se almacenan en pilas de combustible, que mediante un proceso químico almacena energía y en temporadas de menor soleamiento se absorbe la energía eléctrica de las pilas de combustible con el proceso inverso.

La producción anual de energía fotovoltaica de la fachada de este edificio es de 37 megawatios hora, de los cuales 26 se obtienen en las temporadas de soleamiento y 11 en invierno, por lo que tenemos que la totalidad de la energía eléctrica necesaria en le edificio es suministrada por completo por los paneles fotovoltaicos.

2.- Centro Investigación ELSA en Ispra, Italia,

Se trata de uno de los mayores edificios del mundo cuya fachada lleva integrada esta tecnología, con paneles fotovoltaicos de silicio amorfo. Igual que el caso anterior, esta obra es el resultado de una actuación sobre un edificio existente, se trata de la renovación de la fachada, y en la cara orientada hacia el sur se construye un muro cortina con paneles fotovoltaicos. El muro cortina es la cara exterior de una fachada fría. La altura de la fachada es de 25 m, lo que equivale a una superficie de 544 m².

Vistas de la fachada del Centro de Investigación en Ispra. Italia.



El panel fotovoltaico está compuesto por dos láminas de vidrio de 5 cm. de espesor, y entre ellas se introduce el módulo de silicio amorfo de 3 mm. de espesor. La producción anual de energía fotovoltaica de esta fachada es de 17 mWh., esta producción, que a pesar de tener mayor superficie de paneles fotovoltaicos que en el caso anterior, es menor debido a que en este caso se utiliza silicio amorfo, en lugar de monocristalino, cuyo rendimiento es mucho mayor.



La solución que se lleva a cabo para la construcción del muro cortina vuelve a ser de la casa WICONA, aunque es el modelo Wictec 50 con tapetas vistas. Entre el muro cortina y la fachada existente hay una cámara de aire, ventilada, el aislamiento está en la cara interna, la que corresponde a la fachada existente. Este sistema es conocido, como ya se ha dicho, como fachada fría, y mejora el aislamiento térmico del conjunto.

3.- Edificio de oficinas Dilger, Alemania,

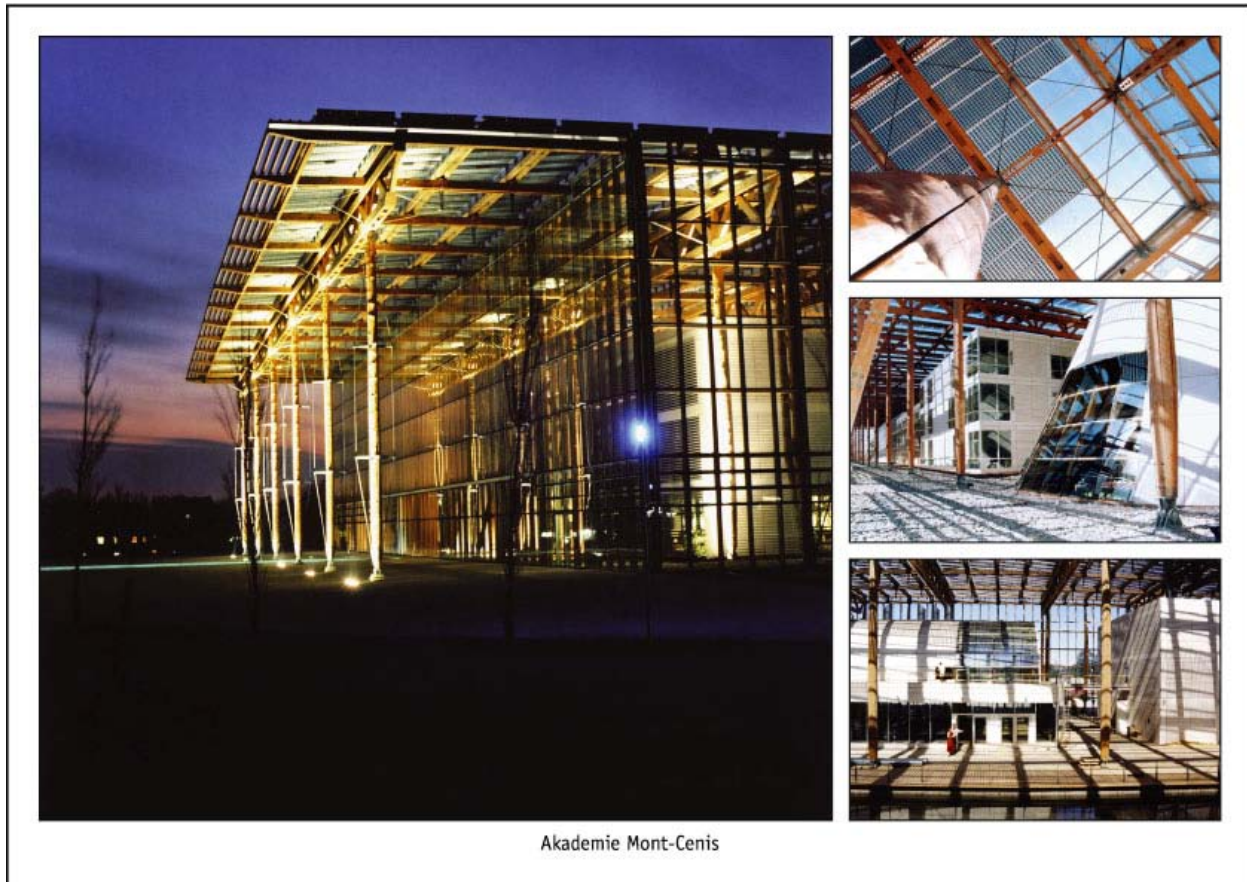
Se trata de una obra nueva, con muchas exigencias de diseño y de su comportamiento térmico, tanto desde el punto de vista activo, mediante la inclusión de paneles fotovoltaicos, como del pasivo, con el control solar. El muro cortina se dispone de tres formas en este edificio, dos de ellas son en fachadas verticales, en la que se usa un sistema diferente para la fachada este que para el resto. Los paneles fotovoltaicos están dispuestos en los lucernarios, con dos inclinaciones diferentes, una es de 30° y la otra de 45° , con el fin de aprovechar los diferentes grados de inclinación del sol que presenta en verano y en invierno.

El panel fotovoltaico está compuesto por un doble acristalamiento, y en la cámara es donde se introduce el módulo de silicio, con lo que se mejora el valor K del aislamiento térmico. El utilizar también el muro cortina en los lucernarios, además de dotar al edificio de un buen aislamiento y la ganancia de energía solar, la apariencia del vidrio mantiene la continuidad, de un cerramiento de aluminio y vidrio.

4.- Proyecto Herne-Mont Cenis,

Mont Cenis es una antigua mina de carbón situada en el noroeste de Alemania, que estaba cerrada desde el año 1980, y que con el proyecto de adecuación llevado a cabo se ha reconvertido en un recinto de uso público, que incluye una biblioteca y un centro de formación laboral.

Fotocomposición de las diferentes fachadas del proyecto Herne-Mont Cenis.



Todo el cerramiento se proyecta con módulos de vidrio laminar, con la mayor parte de paneles fotovoltaicos, y se presta especial atención a los mecanismos de aireación y renovación del aire interior. Mediante este proceso, el acristalamiento proporciona una temperatura interior media de 2º, cuando en el exterior es de -6º, y en verano, la temperatura interior es 1º mas alta que la exterior, que es mas o menos de 28 ° C.

Las dimensiones que presenta esta edificación hacen que sea la construcción más grande del mundo en la que se han utilizado paneles fotovoltaicos. Sus módulos son de silicio policristalino y pueden producir la cantidad de energía anual de 1 megavatio, lo que equivale a la quinta parte de la capacidad en el mundo en 1975. Esta capacidad esta facilitada por la presencia de paneles en cubierta, con una superficie de 13.000 m², y dada la energía que produce por medio de los paneles es posible ceder parte de esa energía para el consumo en las viviendas próximas al complejo.

Las fachadas tienen una altura total de 16 m., con una superficie de 8.000 m². El módulo tipo de la fachada es de 16,00 x 1,20 m. y está formado por paneles independientes, parte de vidrio transparente y parte de paneles fotovoltaicos. Los módulos fotovoltaicos de fachadas tienen unas dimensiones de 1,20 x 2,40 m, con una fijación a la estructura auxiliar convencional.

Vista de la fachada donde se ve claramente los paneles fotovoltaicos así como los paneles transparentes.





Como se puede observar en la fotografía anterior, algunos módulos se pueden proyectar hacia el exterior, con la finalidad de facilitar la renovación del aire interior.

Los módulos de cubierta tienen unas dimensiones de 2,80 × 6,00 m. y se encuentran inclinados respecto a la horizontal, más o menos 5°, para facilitar la corriente de agua, mantenerla limpia y evitar filtraciones derivadas de la posible agua estancada. Las dimensiones de los paneles fotovoltaicos de cubierta son de 2,80 × 1,20 m., y son capaces de generar hasta 416 vatios de energía. En la cubierta nos encontramos con unas miniestaciones transformadoras para reconducir la energía solar generada, más o menos hay unas 600. Además es ésta cubierta la que planteó mayores problemas, ya que es un punto crítico donde hay que garantizar la estanqueidad y estabilidad de las conexiones eléctricas, debido a la poca inclinación de la misma, que es casi plana y con movimientos de dilatación térmica acusados.

5.- Biblioteca Pompeu Fabra, en Mataró, España,

La Biblioteca Pompeu Fabra de Mataró desarrolla un programa funcional habitual en las bibliotecas públicas, que consiste en la utilización de la energía solar para alimentar la necesidad energética del edificio, aunque nos encontramos en este edificio con una singularidad que la diferencia del reto, y que consiste en la utilización de paneles fotovoltaicos integrados a la fachada (300m²) y a la cubierta (300m²), es decir, el uso del panel fotovoltaico como elemento constructivo integrado y no como mero añadido.

Vista del aspecto exterior del edificio.





Se ha realizado una fachada constituida por un muro cortina de cámara ventilada con células fotovoltaicas en su interior. A su vez, en la cubierta, los módulos fotovoltaicos revisten el faldón de los lucernarios abiertos al norte. Todo ello se integra a un volumen unitario de 31m x 37 m en planta, con tres alturas y comunicado internamente por una rampa central. En su conjunto la iniciativa permite el abastecimiento de parte de la demanda de calor y energía eléctrica de la biblioteca.

Imagen de la fachada del edificio.



Imagen tomada en el interior del inmueble.



En la cubierta, las bandas de lucernarios se separan a la distancia necesaria para evitar sombras. En la fachada, las células fotovoltaicas incorporadas al muro cortina, no permitían ningún voladizo que hiciera sombra y tuvieron que levantarse 3 metros de tierra para garantizar su seguridad. La propia piel de la fachada actúa como amortiguador térmico, resguardando el interior del edificio. En ella se crea una cavidad en la cual el aire se calienta por insolación. En verano, el aire que afluye desde la base ventila los módulos solares y evita que lleguen a un tope de calentamiento. En invierno, el aire caliente se conduce a una planta convencional de calefacción a través de ventiladores o por corrientes libres de convección.

El módulo fotovoltaico-térmico está formado por células fotovoltaicas con las conexiones eléctricas dispuestas entre dos láminas de vidrio. Ello permite realizar revestimientos opacos o semitransparentes que producen electricidad y aire caliente utilizando la tecnología del muro cortina.

Vista de los paneles fotovoltaicos.



El carácter del espacio interior de la biblioteca queda determinado por la superficie de los módulos fotovoltaicos de la fachada y de la cubierta. Las distintas plantas reciben luz natural a través de las ventanas, los lucernarios y su diseño también permite regular la luz incidente en el interior del edificio por medio de los paneles fotovoltaicos de la cubierta y de la fachada.



Vista del espacio interior del edificio.

El uso de distintos módulos fotovoltaicos se define en función de la necesidad de aportar transparencia, opacidad o carácter a la fachada, por lo que nos encontramos con que el edificio se modula en función de las medidas de los paneles utilizados.

Como reflexión final sobre este edificio se puede decir que su peculiaridad radica en que no se trata de un edificio “re-vestido” con módulos fotovoltaicos, sino que dichos módulos se utilizan como elemento constructivo integrado.

6.- Nueva sede del CEEI (Centro Europeo de Empresas e Innovación) de Albacete, España,

Este edificio no se encuentra construido a la fecha de redacción de este Proyecto Fin de Carrera, pero se van a nombrar las principales características que se pueden extraer de la presentación oficial del proyecto.

Vista de la maqueta de la nueva sede del CEEI en Albacete



El tipo de paneles que se van a usar en el cerramiento de este edificio están formados por células solares fotovoltaicas entre los vidrios que conformarán la fachada acristalada del edificio, con una cámara de aire en el vidrio posterior que aísla térmicamente el interior del mismo. “Se trata en definitiva de un vidrio fotovoltaico colocado en posición vertical en la parte externa del edificio, de tal forma que este nuevo elemento dispone de la doble particularidad de sustituir al elemento constructivo tradicional (fachada tipo muro-cortina) y de generar electricidad limpia gracias a la radiación solar”, explica Ignacio Oyanguren, gerente de Coener Systems, empresa adjudicataria del concurso público destinado a la instalación de placas solares fotovoltaicas integradas en la fachada.

Se instalarán 18 paneles solares acristalados ubicados en la fachada sur, que sumarán una potencia instalada de 5.538 Wp y generarán de forma limpia



3.050 kWh anuales de electricidad que se inyectarán íntegramente a la red eléctrica, evitando de esta forma la emisión de 3.300 kg. de CO₂ al año.

El edificio diseñado por los Arquitectos José María García del Monte y Ana María Montiel constituye un claro ejemplo de las nuevas políticas de sostenibilidad que se avecinan con la entrada en vigor el próximo año del nuevo Código Técnico de Edificación.

6.4.- SITUACION DE LA ENERGÍA FOTOVOLTAICA Y SU FUTURO,

En la actualidad, a nivel mundial, la emisión de humos contaminantes esta en continuo crecimiento, los árboles se están talando sin discriminación y los animales y plantas se extinguen a una velocidad inusitada, que oscila las 5000 especies al año, velocidad que es 10000 veces superior a la normal, es decir, sin la actuación del hombre. De estas razones, que solo suponen una representación, se obtiene la importancia de la necesidad de aprovechar las energías renovables, que no producen contaminación y que son, a escala humana, inagotables.

Para entender completamente el problema energético hay que tener en cuenta que los recursos de la tierra son limitados, y su consumo es cada vez mayor ya que nos encontramos en una sociedad de consumo que nos obliga a ser mas consumistas para mantener la propia sociedad, y este problema no tiene fácil solución, debido a que desde los comienzos de la existencia del hombre, este ha necesitado consumir los recursos de su entorno para vivir de una forma más cómoda. Se puede decir que cuanto mayor es el consumo de los recursos mayor es la confortabilidad que obtiene el hombre.

La solución más factible es la de que se sustituyan, como fuente de energía, los recursos que se agotan por los inagotables, las llamadas energías renovables. Se trata de un proceso lento, pero a su vez necesario, en el que



hay que tener en cuenta que la energía solar, eólica, hidráulica, de la biomasa geotérmica y del mar resultan una alternativa excelente.

La energía fotovoltaica en España no se ha introducido totalmente, a pesar de las excelentes condiciones de soleamiento que hay en nuestro país para esta nueva tecnología. Si hay una tipología de edificación en la que esta empezando a introducirse es en la edificación aislada, por su menor coste frente a la otra opción que supone llevar el tendido eléctrico desde una red existente hasta nuestra edificación. Aunque también hay que señalar que la instalación de paneles fotovoltaicos no es integrada en fachada, sino en paneles externos a la edificación, ya que integrar estos elementos en la piel del edificio supone un mayor coste inicial, y por ende una menor rentabilidad.

Hay que señalar que no es tan alto, como se puede suponer, el coste de instalación de estos elementos, lo que equivale a una mayor rentabilidad. Hay que tener en cuenta los costes de la energía eléctrica convencional, y que en España existen unas subvenciones por primera instalación, lo que sumado a que esta energía se puede vender da un periodo de amortización del gasto inicial que oscila entre los 12 y los 16 años, dependiendo del tipo de instalación y del mantenimiento que a esta se haga. Si la vida útil de una edificación convencional se estima, como mínimo, en 50 años nos encontramos que a largo plazo este tipo de energía es altamente rentable.

El Real Decreto 2818/1998 obliga a las empresas eléctricas a comprar a las edificaciones con paneles fotovoltaicos la energía eléctrica sobrante, con un precio que en el año 2000 oscilaba entre los 0,18 €/kWh para instalaciones grandes, y los 0,36 €/kWh para instalaciones pequeñas. Gracias a este Real Decreto y a las ayudas que ofrece el gobierno se puede reducir, al periodo que ya se ha dicho anteriormente, la amortización de estas instalaciones.

El sector empresarial fotovoltaico español ha ido creciendo significativamente durante los últimos años, contando actualmente con 5 empresas fabricantes de paneles fotovoltaicos de primera calidad y varias fábricas en proceso de creación, cuya producción es exportada en más de un



80%. Además, más de un centenar de empresas instaladoras de diverso tamaño se encargan de introducir en el mercado el producto, habiéndose convertido en un sector en continuo crecimiento y de evidente pujanza en la creación de empleo.

Hay estudios que muestran que en nuestro país crecerá de forma notable este tipo de instalaciones, y se calcula que para el año 2010 se habrán instalado unos 135 megavatios de potencia, de los cuales 115 serán en paneles fotovoltaicos integrados en la fachada. La razón por la que se cree que esto será así la dan las mejores características que presenta este sistema frente a los paneles aislados, y que se resumen en que producen un **menor impacto visual**, por lo que se mantiene uniforme la estética de la fachada; se produce un **ahorro energético**, ya que la energía se produce y se consume al instante, ya que se hace en el mismo espacio físico, y no hay pérdidas por transporte ni almacenaje; una **mejor política de subvenciones** frente a la instalación de paneles aislados; periodos de amortización cada vez mas pequeños, que se debe tanto al punto anterior como coste cada día más bajo.

Así que si nos basamos tanto en las condiciones actuales en las que se encuentran este tipo de instalaciones como en los estudios que se han llevado a cabo se puede decir que la aplicación de paneles fotovoltaicos integrados en fachada y en cubierta será cada vez mayor, lo que hace que sea una tecnología con enorme futuro.

En contraposición a la conciencia que esta tomando la sociedad sobre la utilización de la energía solar como fuente de energía eléctrica no encontramos con que en la actualidad existen problemas para abastecer, por parte de los fabricantes, los paneles solares para la producción de energía eléctrica, según un estudio llevado a cabo a nivel mundial por “*Ecologistas en Acción*”, publicado en Febrero de 2005.

Este problema de abastecimiento se origina por el aumento de la demanda en diferentes países, con Alemania a la cabeza, de estos paneles solares, ya



que desde sus gobiernos se ha apostado por una forma limpia de producción energética, además de que se ha producido un estancamiento de la oferta de células de silicio, componente básico de estos paneles como ya se ha dicho. Esto mismo sucede en España, es decir, el crecimiento de la alternativa de esta energía renovable en las edificaciones españolas se ve frenado por la ya mencionada escasez de silicio.

Los instaladores de paneles fotovoltaicos se encuentran con la dificultad de obtener paneles para realizar la demanda de este tipo de instalaciones, y, según las empresas españolas del sector, punteras a nivel mundial, se estima que este desabastecimiento se prolongará hasta comienzos de 2007. el silicio es un componente muy abundante en la tierra, aunque no se puede utilizar una vez extraído, ya que necesita tener la capacidad de semiconductor, que se consigue mediante un proceso de depuración y cristalización, proceso que se encuentra en manos de 6 empresas a nivel mundial, todas ellas fuera de España. Una consecuencia lógica que se obtiene de este desabastecimiento es que el precio de una instalación de un sistema de paneles fotovoltaicos, que desde hace varios años se encuentra en descenso debido al gran aumento de la demanda, esta empezando a subir en la actualidad por esta falta de oferta.

6.5.- LEGISLACIÓN QUE AFECTA A LAS INSTALACIONES FOTOVOLTAICAS,

A continuación se va a establecer un lista con la normativa vigente en España que afecta a las instalaciones fotovoltaicas:

- **Ley 82/1980**, de 30 de diciembre, sobre **conservación de energía**. BOE Núm. 23 de 27-1-1981.

- **Real Decreto 2019/1977**, de 26 de diciembre, por el que se organiza y regula el mercado de producción de energía eléctrica.



- **Real Decreto 2366/1994**, de 9 de diciembre, sobre producción de energía eléctrica por instalaciones hidráulicas de cogeneración; y otras abastecidas por recursos o fuentes de energías renovables. BOE Núm. 313 de 31-12-1994.

- **Real Decreto 2818/1998**, de 23 de diciembre, sobre producción de energía eléctrica por instalaciones abastecidas por recursos o fuentes de energías renovables, residuos y cogeneración. BOE Núm. 312 de 30-12-1998.

- Corrección de errores del Real Decreto 2818/1998, de 23 de diciembre, sobre producción de energía eléctrica por instalaciones abastecidas por recursos o fuentes de energías renovables, residuos y cogeneración. BOE Núm. 43 de 19-2-1999.

- **Ley 54/1997**, de 27 de noviembre, del sector eléctrico. BOE Núm. 285 de 28-11-1997.

- **Real Decreto 2819/1998**, de 23 de diciembre, por el que se regulan las actividades de transporte y distribución de energía eléctrica. BOE Núm. 312 de 30-12-1998.

- **Real Decreto 2820/1998**, de 23 de diciembre, por el que se establecen tarifas de acceso a las redes. BOE Núm. 312 de 30-12-1998.

- **Real Decreto 2821/1998**, de 23 de diciembre, por el que se establece la tarifa eléctrica para 1999. BOE Núm. 312 de 30-12-1998.

- Resolución de 15 de Septiembre de 1997, de la Secretaria de Estado de Energía y Recursos Minerales, por la que se da publicidad al convenio de enmienda de gestión entre el Ministerio de Industria y Energía y el Instituto para la Diversificación y Ahorro de la Energía en materia de subvenciones del Plan de Ahorro y Eficiencia Energética (PAEE) BOE Núm. 240 de 7-10-1997.



· Orden de 1 de diciembre de 1997 por la que se modifica la de 6 de febrero de 1997, por la que se aprueban las bases reguladoras de la concesión de subvenciones en el marco del Plan de Ahorro y Eficiencia Energética para el periodo de 1997/1999; y se convocan las del ejercicio 1997. BOE Núm. 291 de 5-12-1998.

· **Real Decreto 615/1998**, de 17 de abril, por lo que se establece un régimen de ayudas y se regula su sistema de gestión en el marco del Plan de Ahorro y Eficiencia Energética. BOE Núm. 107 de 5-5-1998.



CONCLUSIONES,

A la hora de hablar sobre las conclusiones que se pueden extraer después de redactar este proyecto fin de carrera es importante centrarse en aquellos aspectos que, debido al poco tiempo que llevan en el mercado y su continua innovación, se les puede denominar **soluciones novedosas del muro cortina**, como son las fachadas dobles, el muro cortina con silicona estructural y sobretodo la integración de los paneles fotovoltaicos en este tipo de cerramientos.

Aunque en primer lugar caben destacar las características, tanto a favor como en contra, que se obtienen una vez construido un muro cortina. Los aspectos positivos que se obtienen con este tipo de cerramientos , entre otros, son los siguientes, como que se “cierra” el edificio con un cerramiento ligero, que reduce el peso del edificio en general; la faceta estética del edificio se ve aumentada, ya que se considera un cerramiento mas bonito y menos utilizado; favorece la luminosidad en el interior de las estancias, etc.

Los aspectos negativos son principalmente los que se detallan a continuación, como la necesidad de una mayor inversión inicial, ya que se trata de un cerramiento ampliamente más caro que los cerramientos clásicos utilizados; requiere un mayor gasto energético debido a que el soleamiento, y por consiguiente el calentamiento, del interior es mayor y necesitará mayor gasto de climatización; se produce un pérdida notable de la intimidad en el interior del edificio, etc. Para subsanar estos aspectos negativos es necesario dotar al muro cortina de materiales complementarios que suelen mermar los aspectos positivos anteriormente citados y encarecen el producto.

A continuación vamos a establecer las conclusiones que se desprenden después de realizar el proyecto, en los temas anteriormente citados como novedosos, es decir, sobre las ventajas que se obtienen al utilizar dichas soluciones sobre el muro cortina tradicional.



En primer lugar vamos a hablar de las fachadas dobles, sistema constructivo muy aconsejable, sobretodo en zonas con condiciones climatológicas adversas. Es un sistema que aporta a la fachada el aspecto propio de los muros cortina a la vez que dota al interior de condiciones de habitabilidad óptimas, ya que elimina el gran soleamiento que se produce con muros cortina tradicionales y establece un mayor aislante térmico y acústico. El aspecto que impide que este sistema constructivo de fachadas termine por implantarse de forma definitiva es su alto coste frente a otros sistemas constructivos. La pérdida de superficie útil del conjunto del edificio, y por último la necesidad de la redacción de un proyecto exhaustivo, estudiando profundamente las condiciones climatológicas de la zona, ya que un cerramiento de este tipo mal proyectado resulta perjudicial para la habitabilidad en el interior de la edificación.

El muro cortina con silicona estructural si que resulta un avance positivo en todos los aspectos. Su diferencia respecto a los muros cortina tradicionales radica en que los vidrios no se engarzan en el entramado de perfiles que forman los montantes y los travesaños, sino que se colocan por delante de estos, se enganchan a esta perfilería por medio de clips u otros medios y las juntas entre estos paneles de vidrio se sellan con silicona estructural, lo que hace de este sistema constructivo una fachada completamente estanca a las condiciones climatológicas externas. La ventaja que aporta la silicona estructural es que la perfilería queda oculta, dotando a la fachada de una continuidad y limpieza que resulta agradable en el aspecto estético. Además, y por medio de un sistema de cables de acero, rótulas y tensores, se pueden reducir las secciones de los perfiles a utilizar en el entramado.

Por último pasamos a hablar de la energía fotovoltaica integrada en sistemas constructivos, y en particular en muros cortina. Este se puede considerar como el avance que mayores ventajas aporta al conjunto de la edificación. En la actualidad se fabrican paneles solares con las características de los paneles de vidrio que se usan de cerramiento del muro cortina, por lo



que la integración de la energía fotovoltaica es cada vez más sencilla. Además, como las células fotovoltaicas se encuentran protegidas por vidrios simples, es posible obtener todo tipo de coloraciones y acabados de las placas solares, para que la fachada no sufra ningún cambio una vez instaladas. Por último señalar la ventaja obvia que posee cualquier instalación de energía solar, y es que se genera energía eléctrica, que se puede destinar a consumo inmediato, almacenarla o inyectarla en la red general, con el consiguiente beneficio económico. La principal desventaja que poseen estas instalaciones, y motivo por el que no están generalizadas estas instalaciones como debiera, es el importante coste inicial que se genera, ya que se trata de un sistema caro, no obstante a favor están las subvenciones que aporta el gobierno por primera instalación, con lo que se disminuye el periodo de amortización de la instalación. A pesar de todas estas ventajas que aporta en España estamos muy por debajo al resto de Europa, sobretodo del norte, en demanda de instalaciones fotovoltaicas de cualquier tipo.



BIBLIOGRAFIA

LIBROS

- **“Tratado de construcción, fachadas y cubiertas”**, de Juan Monjó Carrió, Enrique Seco Fernández,... Editorial Munilla-Lería, año 2003;
- **“II Congreso Nacional de Ventanas y Fachadas Ligeras”**, de CIDEMCO, Editorial Tecnopress Ediciones, S.L., año 2000;
- **“Revista Tectónica nº 10”**, dirección de Jose Maria Marzo y Carlos Quintáns, Editorial ATC Ediciones, Junio 2002;
- **“Revista Tectónica nº 16”**, dirección de Jose Maria Marzo y Carlos Quintáns, Editorial ATC Ediciones, Diciembre 2003;

PÁGINAS WEB

- <http://www.cristaleriaherrera.com>, empresa dedicada al montaje del muro cortina terminado;
- <http://www.arq.ucv.ve>, página de la Facultad de Arquitectura y Urbanismo de la Universidad Central de Venezuela;
- <http://buildnet.es/proyectos/obra/castelar/castelar.htm>, página dedicada al proyecto de la Torre Castelar, en Madrid;
- <http://www.espaciosolar.com/energiasolar.html>, página de un empresa dedicada a la instalación de paneles fotovoltaicos en edificación;
- <http://www.asades.org.ar/>, página de Asociación Argentina de Energías Renovables y Ambiente;



- **<http://www.wicono.it/>**, *página de la empresa WICONA dedicada a la instalación de los muros cortina y la integración en ellos de los paneles fotovoltaicos;*

- **<http://www.ub.edu.ar/facultades/Arquitectura/default.htm>**, *página de la Facultad de Arquitectura y Urbanismo de la Universidad de Belgrano, en Buenos Aires;*

- **<http://www.arquitectos.com/>**, *página Web de la revista de arquitectura “Arquitectos”;*

- **[http:// www.ecologistasenaccion.org](http://www.ecologistasenaccion.org)**, *página Web de la asociación “Ecologistas en Acción”;*

- **[http:// www.energias-renovables.com](http://www.energias-renovables.com)**;