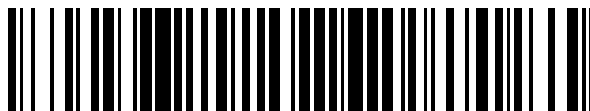


19



OFICINA ESPAÑOLA DE
PATENTES Y MARCAS

ESPAÑA



11 Número de publicación: **2 452 489**

21 Número de solicitud: 201430348

51 Int. Cl.:

B60R 21/13 (2006.01)

12

SOLICITUD DE PATENTE

A1

22 Fecha de presentación:

13.03.2014

43 Fecha de publicación de la solicitud:

01.04.2014

71 Solicitantes:

**UNIVERSIDAD POLITÉCNICA DE CARTAGENA
(100.0%)**

**Edificio "La Milagrosa" Plaza Cronista Isidoro
Valverde, s/n
30202 Cartagena (Murcia) ES**

72 Inventor/es:

**IBARRA BERROCAL, Isidro Jesús;
MARTÍN GÓRRIZ, Bernardo;
MIGUEL HERNÁNDEZ, Beatriz;
OJADOS GONZÁLEZ, Dolores;
CARO GARCÍA, Francisco;
MORALES SÁNCHEZ, Pedro y
MORENTE SÁNCHEZ, Antonio**

74 Agente/Representante:

CARVAJAL Y URQUIJO, Isabel

54 Título: **Sistema de protección antivuelco para vehículos agrícolas**

57 Resumen:

Sistema de protección antivuelco para vehículos agrícolas, especialmente tractores, que comprende un arco de seguridad (1) acoplado en sus dos extremos al chasis (3) del vehículo y unos medios de accionamiento hidráulico, preferentemente un pistón hidráulico (2) en cada extremo del arco de seguridad (1), encargados de extender, mediante giro a través de al menos una articulación (4), el arco de seguridad (1) de una posición de reposo a una posición vertical. El accionamiento puede ser realizado manualmente por el conductor o de forma automática, activado por medios sensores (47) que detectan la inclinación del vehículo.

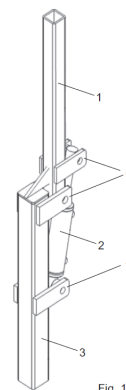


Fig. 1

DESCRIPCIÓN

Sistema de protección antivuelco para vehículos agrícolas

Sector de la técnica

5 La presente invención se encuadra dentro del sector de la seguridad industrial, más concretamente en el sector agrícola y los sistemas de seguridad en el mismo.

10 La invención se refiere al accionamiento automático de una estructura rígida acoplada al chasis del vehículo, de manera que su accionamiento sea compatible con las tareas propias del tractor y para cuyo despliegue en situaciones de riesgo no sea necesaria la intervención del operario sobre el sistema pero haciendo compatible este accionamiento automático con un accionamiento a voluntad por el operario.

15 El objeto de la invención es dotar al vehículo de un sistema dual de accionamiento de la estructura de protección del tractor que impida el aplastamiento del operario en situaciones de vuelco o riesgo inminente del mismo por accionamiento del propio operario o por accionamiento automático del sistema cuando detecta un cierto nivel de inclinación.

20 Antecedentes de la invención

 El vuelco del tractor es un accidente que causa un gran número de heridos graves y muertes en el sector agrícola.

25 La legislación ya establece la obligatoriedad de que todos los equipos de trabajo cuenten con una estructura de protección. Sin embargo, muchos tractores antiguos no poseen ningún sistema de seguridad, ya que son anteriores a la normativa vigente. Estos tractores representan un potencial riesgo de vuelco con la consiguiente posibilidad de que la persona que lo maneja sufra un daño importante como lesiones físicas graves o incluso la muerte.

30 En algunos otros casos, los tractores sí incorporan el arco de seguridad antivuelco pero éste se encuentra recogido, se debe accionar de forma manual y voluntariamente lo que genera multitud de situaciones en las que no se utiliza convenientemente. Los agricultores manifiestan la incomodidad que supone su utilización para muchas de las tareas en las que ha de intervenir el tractor, sobre todo para trabajos entre árboles frutales donde el arco golpearía contra las ramas ocasionando daños en la explotación. Estos arcos antivuelco son

sistemas que se accionan manualmente por el propio trabajador, que decide entre levantar y bajar el arco cuando estima que el terreno por el que transita es peligroso. Es muy común que el conductor de un tractor mantenga el arco de seguridad abatido por comodidad, falta de concienciación, etc., quedando de este modo desprotegido frente al vuelco.

Se puede citar la patente US7438319-B2 en la que se describe una estructura a modo de arco de seguridad anclado en la parte posterior del asiento del operario. El sistema consta de una estructura a modo de marco articulado en sus laterales, montado sobre un soporte fijo que integra el tractor, de manera que este es abatible y desplegable.

El mayor problema que presenta esta estructura es que no dispone de un despliegue automático y su despliegue manual en ocasiones resulta complejo.

Igualmente se cita la patente US7001134-B2, con características similares a las anteriormente referidas, prevista la estructura para su aplicación preferentemente en vehículos dotados de pala y excavadora. En este caso la estructura de protección es aún más compleja que en los casos anteriores, sin solucionar los problemas de éstos.

En la patente EP0500261-B1 la estructura está formada por dos partes articuladas entre sí, una solidaria a la estructura o bastidor del vehículo y la otra telescópica desde la anterior, pudiendo la segunda parte desplegarse automáticamente ante un vuelco, pero sin que en este despliegue cambie su geometría.

De igual forma se cita el documento de patente suizo CH559646, que describe un dispositivo antivuelco formado por una estructura en "V" cerrada superiormente, que contempla la posibilidad de adaptación a distintos vehículos gracias a la capacidad telescópica de la rama horizontal superior, pero con accionamiento y fijación manual para adecuar su anchura al vehículo en cuestión, pero permaneciendo fija en esa configuración, para actuar únicamente como elemento estático de protección.

Por otra parte también se hace mención al dispositivo de protección frente al vuelco descrito en el documento de patente WO0204259, en el que se divulga un arco en forma de "U" invertida con tubos telescópicos verticales y una barra horizontal, el cual se despliega ante un estado de vuelco inminente mediante la acción de un sensor, al liberarse por medios

neumáticos la sujeción que retiene las barras telescópicas desplazándolas verticalmente sin que la estructura gane en anchura al desplegarse.

5 El documento de patente WO2013083864 es muy similar al recién mencionado, divulgando un dispositivo desplegable en forma de “V” invertida cerrada en su parte superior, y que se despliega telescópicamente cuando se detecta una inclinación determinada, ganando en altura y anchura. Este despliegue se consigue gracias a una explosión controlada lo cual supone un inconveniente para su rearme. Dados los desplazamientos que describe, en su posición de reposo es muy aparatoso y puede dificultar la visión.

10 De igual modo, el dispositivo para protecciones individuales descrito en la patente US2010171296 consiste en una estructura en forma de “U” invertida dispuesta para activarse cuando unos sensores detecten un estado de vuelco, impulsando mediante gas, la barra de protección para llevar a cabo un despliegue vertical.

15 En todos los casos anteriormente referidos, independientemente de que las estructuras son complejas en su construcción, no se resuelve completamente el problema derivado del vuelco de un tractor o vehículo similar, y lo que es más importante, casi todas ellas se pliegan y despliegan en base a elementos mecánicos de articulación, que indudablemente dan lugar a situaciones de inseguridad al concurrir en el riesgo adicional que supone que para su accionamiento se precise la intervención del conductor, excepto en el caso de los documentos de patente EP0500261, WO020459, WO2013083864 y US2010171296, cuyo accionamiento automático depende de elementos mecánicos con elevada necesidad de mantenimiento y difíciles de reutilizar, encareciendo así el sistema.

25 Otro problema que presentan la totalidad de estos dispositivos es la utilización de una estructura de seguridad externa, la cual requiere de fabricación específica en lugar de contar con una estructura ya homologada e instalada.

30 Respecto al sistema electrónico de control, el documento de patente EP1648736-A1, describe un sistema que avisa del peligro de vuelco a camiones que circulen por carretera, en función de su velocidad, de la posición del camión obtenida por GPS y del radio de las curvas según la cartografía.

35 Por otra parte, mejorando este sistema descrito anteriormente y

centrándose en el ámbito forestal y agrícola, la patente ES2378636-B1 describe un sistema de aviso ante situaciones peligrosas para la integridad física de los trabajadores. Este sistema es solamente de aviso, por tanto no actúa en consecuencia cuando se produce un accidente.

5 Por todo lo expuesto existe también la necesidad de desarrollar un sistema de seguridad que integre las cualidades de algunos de los dispositivos descritos anteriormente, mejorándolos en diferentes aspectos, permitiendo el aviso mediante el sistema electrónico de control de una situación de peligro y también la actuación que evite los daños en caso de
10 accidente.

Descripción de la invención

El sistema que se presenta consta de un accionamiento hidráulico para el abatimiento y desabatimiento del arco de seguridad de manera que este sistema se utilice tanto para accionar el arco a voluntad del operario cuando
15 éste lo considere necesario, como de forma automática, dado que está dotado de sensores que al superar un cierto grado de inclinación activan una alarma acústica en una situación de peligro inminente, avisando al operario y, superando otro nivel de inclinación, cuenta con una consigna de activación de despliegue automático del arco de seguridad, evitando de esta manera cualquier
20 desprotección del operario.

El sistema de protección antivuelco para vehículos agrícolas, y especialmente para tractores, comprende un arco de seguridad acoplado en sus dos extremos al chasis del vehículo y medios de accionamiento hidráulico
25 encargados de extender, mediante giro a través de al menos una articulación, el arco de seguridad de una posición de reposo a una posición vertical. El arco de seguridad es preferentemente una estructura en forma de U invertida. En una realización preferida los medios de accionamiento hidráulico comprenden un pistón hidráulico en cada extremo del arco de seguridad.

30 Los medios de accionamiento hidráulico pueden comprender un acumulador de presión alimentado por el sistema hidráulico del vehículo para obtener un rápido despliegue del arco de seguridad. Los medios de accionamiento hidráulico emplean preferentemente parte del sistema hidráulico del vehículo. Los medios de accionamiento hidráulico pueden estar así mismo
35 configurados para replegar, mediante giro a través de al menos una articulación, el arco de seguridad desde la posición vertical a la posición de reposo.

El sistema puede comprender medios de control configurados para accionar los medios de accionamiento hidráulico y medios sensores encargados de detectar la inclinación del vehículo, de forma que los medios de control están configurados para, cuando dicha inclinación supere un umbral de
5 accionamiento, accionar automáticamente los medios de accionamiento hidráulico para extender el arco de seguridad a la posición vertical. Los medios de control pueden estar también configurados para, cuando la inclinación del vehículo supere un umbral de aviso, activar una señal acústica y/o visual para avisar al conductor del vehículo de dicha situación.

10 En una realización preferente el sistema comprende medios de selección para la activación manual por parte del conductor del vehículo de los medios de accionamiento hidráulico.

La posición de reposo del arco de seguridad es preferentemente una
15 posición que forma un ángulo reducido con respecto a la horizontal, de forma que el arco en posición de reposo queda por debajo de la línea de visión del conductor del vehículo.

Se cuenta por tanto con un sistema dual de seguridad, por una parte se ofrece seguridad activa en el caso de aproximación a inclinaciones peligrosas,
20 en tal caso se activará una señal acústica y visual, dando un margen de maniobra al operario para poder escapar de esa situación peligrosa sin que se produzca el accidente. Por otra parte también de seguridad pasiva, actuando ante un accidente para desplegar el arco, emitiendo una señal de accionamiento al sistema hidráulico para el despliegue rápido del arco de seguridad.

25 El sistema electrónico con el que cuenta el mecanismo incorpora un registro de accionamientos en forma de caja negra, de manera que en caso de accidente, cuando se haya desplegado el arco, si alguien interviene sobre el sistema quedará registrado en ésta que se ha producido un despliegue del mismo. Además, cuenta con un sistema de posicionamiento GPS que permite
30 localizar el vehículo siniestrado ya que integra un módulo GPRS para poder establecer comunicación telemática con las coordenadas exactas de la posición en la que ha tenido lugar el accidente a quien se decida. Este registro de memoria puede ser de gran utilidad ya que ayudará a determinar de qué
35 manera se ha producido el vuelco, a qué hora y en qué posición geográfica.

El sistema electrónico lleva un histórico de los accionamientos tanto manuales como automáticos por accidente, lo que permite al propietario

comprobar el cumplimiento de las normas de seguridad por parte de los usuarios del vehículo frente a terceros como empresas de seguros o administración con el objeto de reducir la prima del seguro del vehículo que lo incorpore. En algunos casos los vehículos pueden incorporar un sistema en el cual es necesario para arrancar el tractor que el operario se identifique con su código de usuario para que el sistema reconozca que la persona está autorizada para conducir el vehículo y además asigne a un usuario determinado los accionamientos del arco durante ese periodo de uso.

El sistema de despliegue del arco de seguridad es mediante accionamiento hidráulico, aprovechando la unidad de presión del tractor para su funcionamiento de manera que se reducen los costes de instalación. El funcionamiento de este sistema puede ser manual desde el puesto de trabajo de manera que el operario puede, por ejemplo mediante interruptor o pulsador, plegar y desplegar el arco de forma que no interfiera en sus tareas. En caso de no estar desplegado en el momento en que se produzca un accidente y vuelque el vehículo, éste se desplegará rápidamente mediante un acumulador de presión alimentado por el sistema hidráulico del tractor. En todos los casos quedarán registrados en memoria los despliegues del arco.

Gracias a su accionamiento hidráulico, éste permite asegurar que el arco se encontrará entrabado en las posiciones de reposo y de trabajo. En la posición de reposo el arco no molesta al operario ya que está plegado alrededor del frente del vehículo, teniendo la parte horizontal de la "U" que forma el arco por debajo de la línea de visión del conductor. Una vez que se accione el sistema los cilindros hidráulicos avanzan haciendo que el arco describa un cuarto de circunferencia, entrabándolo cuando la parte horizontal de la "U" que forma el arco se encuentre en una posición superior a la cabeza del operario. De esta manera el operario queda protegido de aplastamiento por el vehículo si y solo si el usuario hace el correcto uso del cinturón de seguridad.

Cabe destacar el importante ahorro económico que supone que el arco que se emplea en este sistema de seguridad sea el arco de seguridad homologado que ya debe montar el vehículo per se, y que la unidad de presión que lo accionará sea la misma que integran los vehículos de estas características, suponiendo también un ahorro importante.

Una vez el sistema automático se haya activado tras un accidente y haya cumplido su función de proteger al trabajador, éste puede ser reutilizado normalmente, tras ser inspeccionado, ya que el sistema hidráulico es bidireccional y el arco de seguridad no debe sufrir ninguna deformación. Por otra parte el sistema electrónico de control necesitará ser reseteado y puesta a “cero” la memoria de registro.

Breve descripción de los dibujos

Para completar la descripción que se hará seguidamente de la instalación preferente del sistema descrito anteriormente, se acompaña como parte integrante de dicha descripción, un juego de dibujos en donde, con mero carácter ilustrativo, sin ser estos limitantes, se ha representado lo siguiente:

Figura 1.- Muestra la vista en perspectiva de un lateral del arco de seguridad antivuelco objeto de la presente invención en posición desplegada.

Figura 2.- Se muestra, en una vista lateral, el arco de seguridad completamente desplegado con el pistón hidráulico completamente abierto, quedando el arco a 90 grados de la horizontal.

Figura 3.- Se muestra, en una vista lateral, el arco de seguridad en su posición de reposo, con el pistón hidráulico cerrado.

Figura 4.- En esta figura se representa el sistema eléctrico que controla el circuito hidráulico de activación del pistón.

Figura 5.- En esta figura se muestra en vista en perspectiva el montaje completo del dispositivo, estando el dispositivo de despliegue del arco de seguridad y todo el conjunto de elementos fijados al chasis del vehículo agrícola, mediante pernos roscados.

Figura 6.- En esta figura se representa el esquema del sistema hidráulico que se ha implementado sobre el propio sistema hidráulico del tractor.

Ejemplo de realización preferida

La **Figura 1** muestra en perspectiva un lateral del arco de seguridad 1 en posición desplegada, el anclaje del mismo al chasis 3 del vehículo agrícola y un cilindro o pistón hidráulico 2 encargado del despliegue del arco de seguridad 1. El mecanismo tiene tres articulaciones 4 a cada lado, dos articulaciones en cada extremo del pistón hidráulico 2 para permitir la apertura de éste y otra articulación en la base del arco de seguridad 1, gracias a la cual

el arco gira sobre sí mismo y se despliega para evitar el vuelco completo del tractor y el consiguiente aplastamiento.

En la **Figura 2** se muestra en una vista lateral el pistón hidráulico 2 abierto y el arco de seguridad 1 desplegado en posición vertical, entrabado en esta posición.

En la **Figura 3** se muestra, en una vista lateral, el arco de seguridad 1 en su posición de reposo, con el pistón hidráulico 2 cerrado, quedando la barra lateral del arco de seguridad a un ángulo α con respecto a la horizontal. En una realización preferida el ángulo α que forma el arco de seguridad 1 en la posición de reposo es en torno a 25° , pero este ángulo puede variar ya que lo importante es que el arco en dicha posición de reposo no moleste la visión del conductor, quedando por debajo de su línea de visión.

La **Figura 4** representa el sistema eléctrico que controla el circuito hidráulico de activación del pistón y que integra los componentes de alarma y registro comentados anteriormente. En ella se puede distinguir el interruptor de encendido general 41, el cual no es accesible al conductor, el interruptor 42 para que el arco de seguridad 1 vuelva a la posición de reposo y el interruptor 43 para que el arco de seguridad 1 pase a la posición vertical. Además de esto se representan los relés (44, 45, 46) que representan respectivamente el de carga de acumulador de presión, elevación rápida y el de carga y zumbador. También se representa unos medios sensores 47 (e.g. un inclinómetro, un acelerómetro) para detectar la inclinación y/o vuelco del tractor, un circuito de control y acondicionamiento de señal 48 (implementado normalmente mediante un microcontrolador) y una memoria 49 para el almacenamiento de registros y alarmas.

En la **Figura 5** se muestra el montaje completo del dispositivo, estando el dispositivo de despliegue del arco de seguridad y todo el conjunto de elementos fijados al chasis del vehículo agrícola, mediante pernos roscados.

En la **Figura 6** se representa el esquema del sistema hidráulico implementado sobre el propio sistema hidráulico del tractor, con las válvulas de accionamiento (60, 61) las cuales representan, respectivamente, la electroválvula para cargar el acumulador de presión y la electroválvula para la elevación y bajada lenta, para el accionamiento manual y para el accionamiento automático.

REIVINDICACIONES

5 1. Sistema de protección antivuelco para vehículos agrícolas, que comprende un arco de seguridad (1) acoplado en sus dos extremos al chasis (3) del vehículo, caracterizado por que comprende adicionalmente medios de accionamiento hidráulico encargados de extender, mediante giro a través de al menos una articulación (4), el arco de seguridad (1) de una posición de reposo a una posición vertical.

10 2. Sistema según la reivindicación 1, caracterizado por que el arco de seguridad (1) es una estructura en forma de U invertida.

15 3. Sistema según cualquiera de las reivindicaciones anteriores, caracterizado por que los medios de accionamiento hidráulico comprenden un pistón hidráulico (2) en cada extremo del arco de seguridad (1).

20 4. Sistema según cualquiera de las reivindicaciones anteriores, caracterizado por que los medios de accionamiento hidráulico comprenden un acumulador de presión alimentado por el sistema hidráulico del vehículo para obtener un rápido despliegue del arco de seguridad (1).

25 5. Sistema según cualquiera de las reivindicaciones anteriores, caracterizado por que los medios de accionamiento hidráulico emplean parte del sistema hidráulico del vehículo.

30 6. Sistema según cualquiera de las reivindicaciones anteriores, caracterizado por que los medios de accionamiento hidráulico están así mismo configurados para replegar, mediante giro a través de al menos una articulación (4), el arco de seguridad (1) desde la posición vertical a la posición de reposo.

35 7. Sistema según cualquiera de las reivindicaciones anteriores, caracterizado por que comprende medios de control (48) configurados para accionar los medios de accionamiento hidráulico.

8. Sistema según la reivindicación 7, caracterizado por que comprende medios

sensores (47) encargados de detectar la inclinación del vehículo, y por que los medios de control (48) están configurados para, cuando dicha inclinación supere un umbral de accionamiento, accionar automáticamente los medios de accionamiento hidráulico para extender el arco de seguridad (1) a la posición vertical.

5

9. Sistema según la reivindicación 8, caracterizado por que los medios de control (48) están configurados para, cuando la inclinación del vehículo supere un umbral de aviso, activar una señal acústica y/o visual para avisar al conductor del vehículo de dicha situación.

10

10. Sistema según cualquiera de las reivindicaciones anteriores, caracterizado por que comprende medios de selección (43) para la activación manual por parte del conductor del vehículo de los medios de accionamiento hidráulico.

15

11. Sistema según cualquiera de las reivindicaciones anteriores, caracterizado por que la posición de reposo del arco de seguridad (1) es una posición que forma un ángulo (α) con respecto a la horizontal, quedando por debajo de la línea de visión del conductor del vehículo.

20

12. Sistema según cualquiera de las reivindicaciones anteriores, caracterizado por que el vehículo es un tractor.

25

30

35

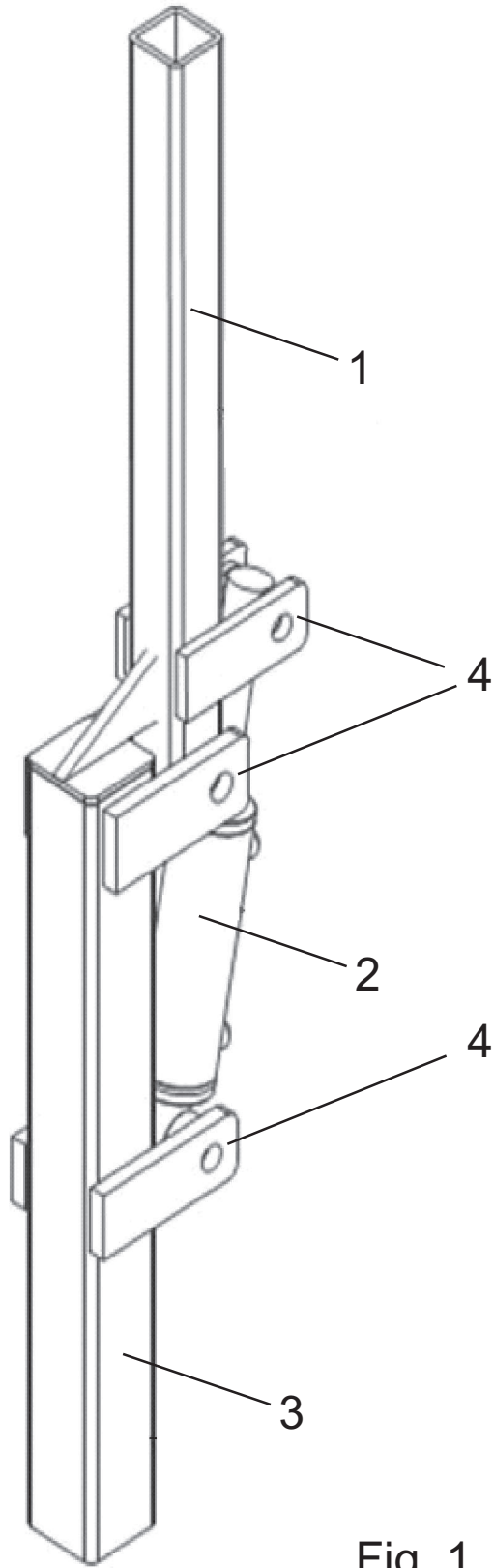


Fig. 1

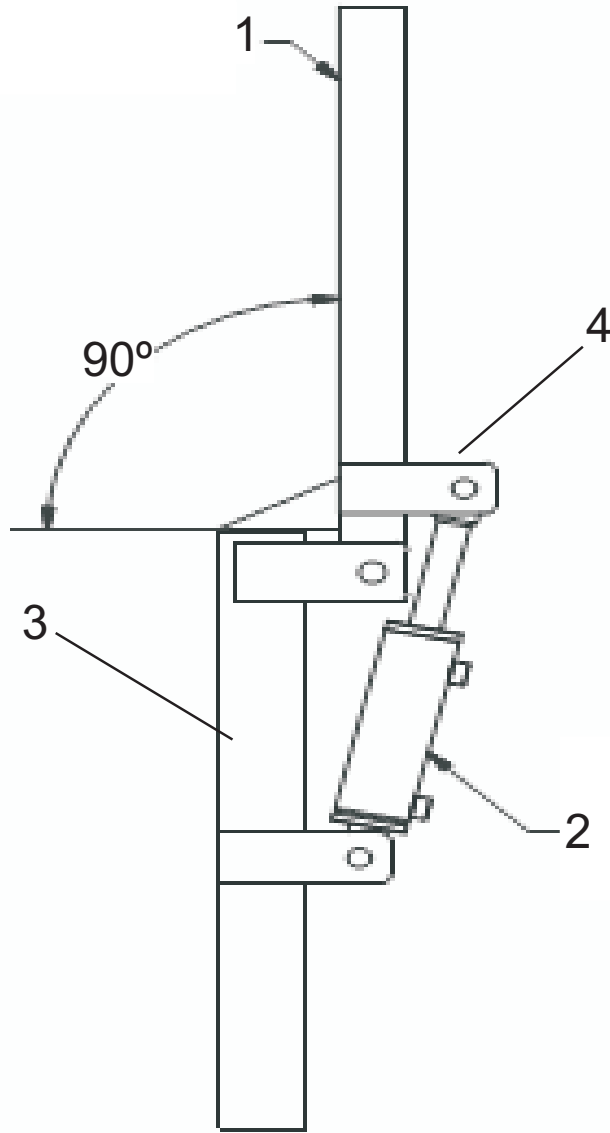


Fig. 2

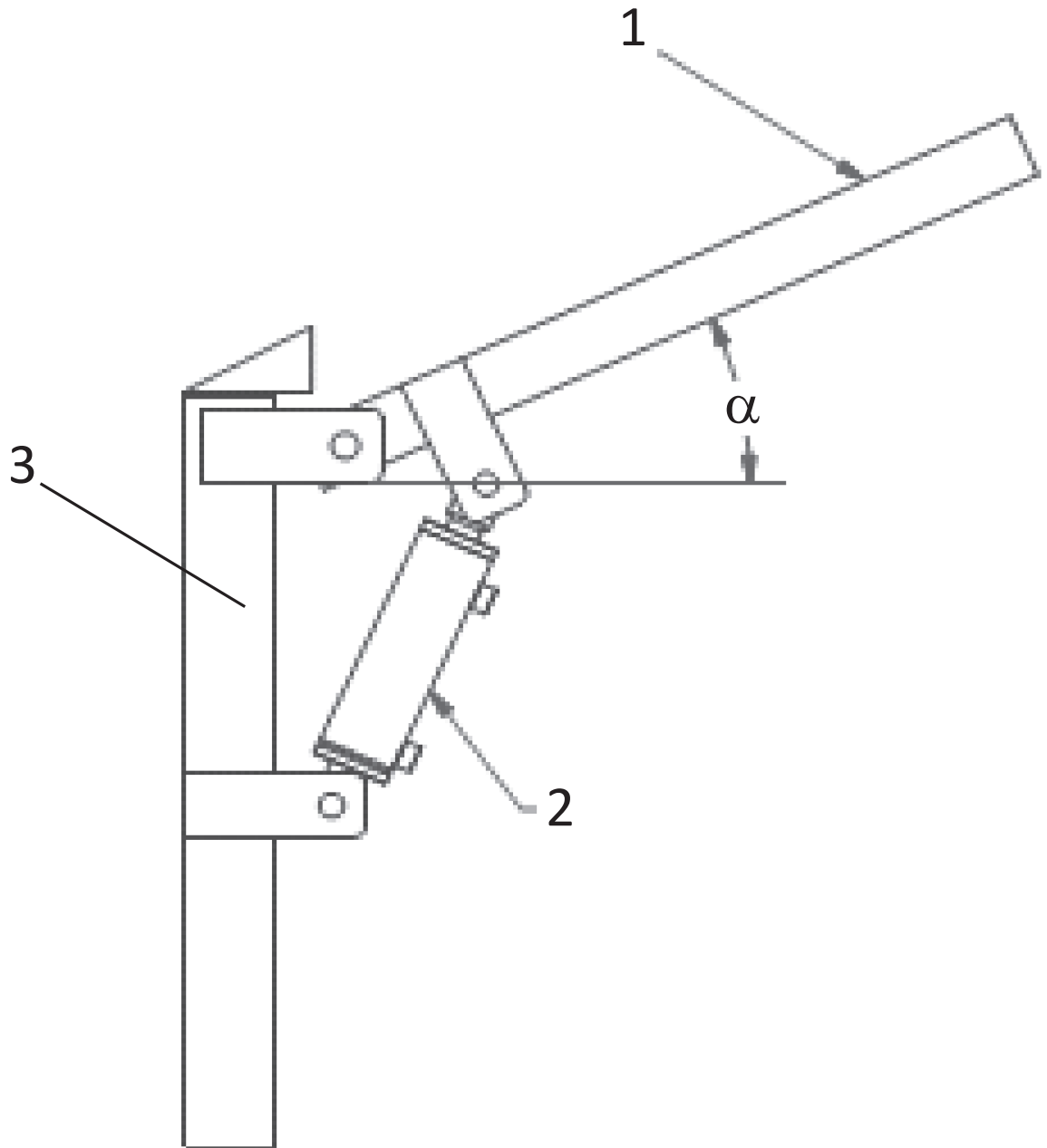


Fig. 3

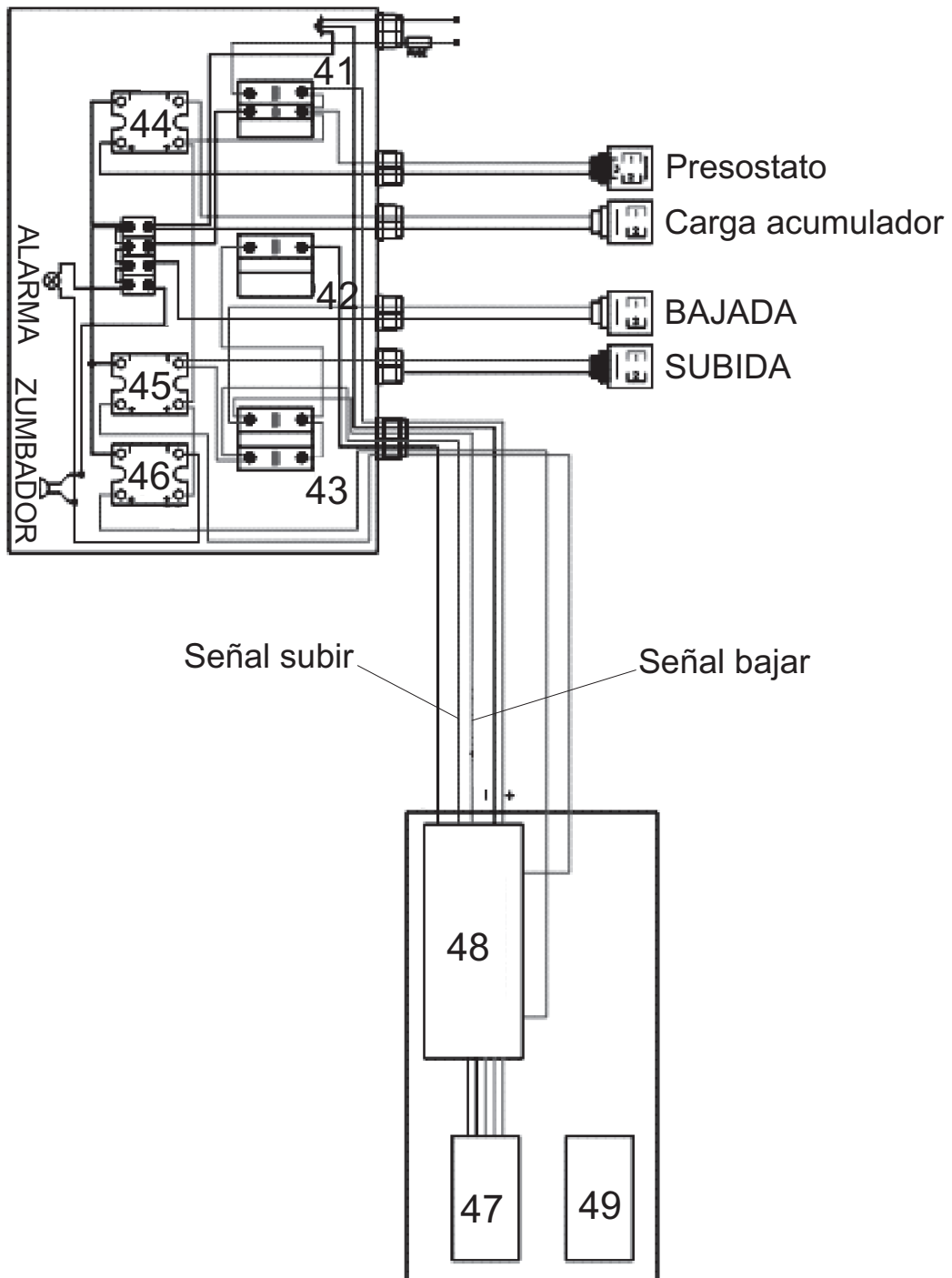


Fig. 4

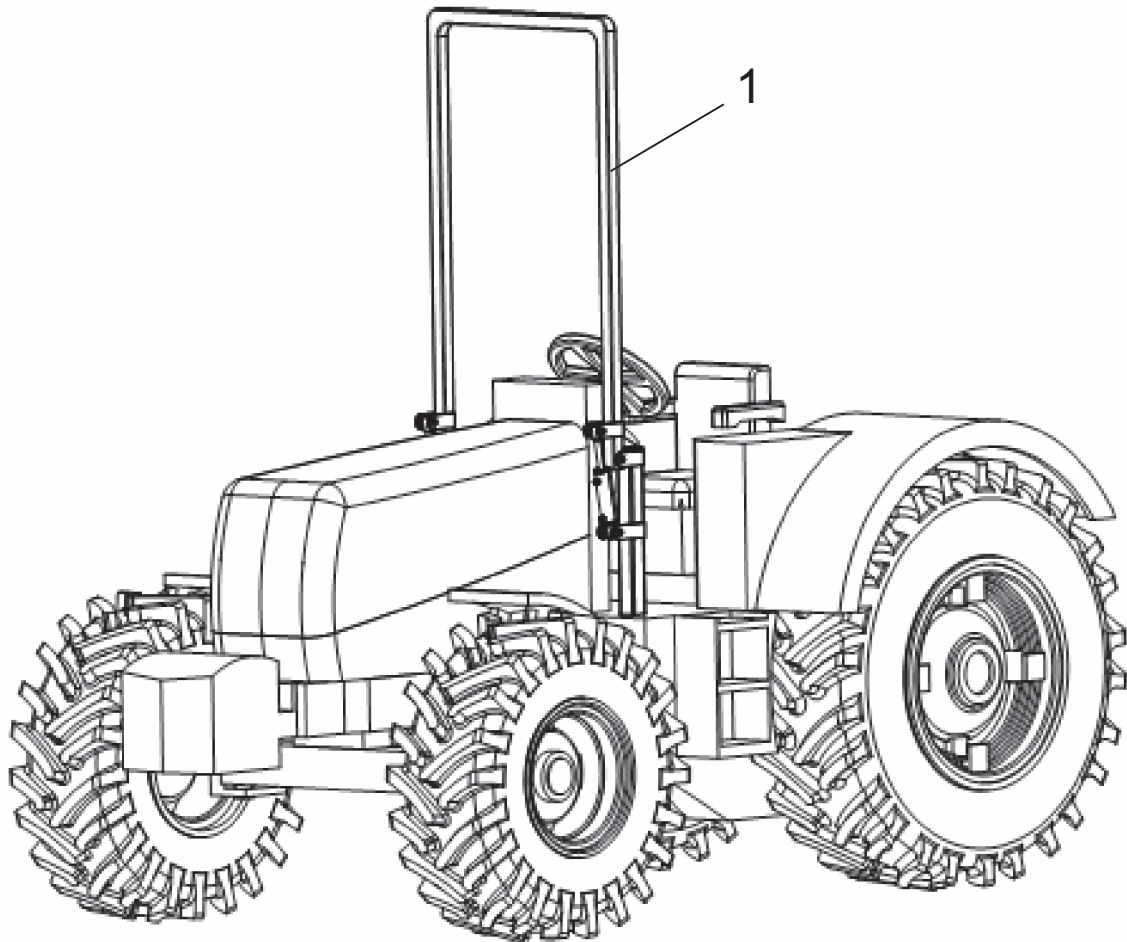


Fig. 5

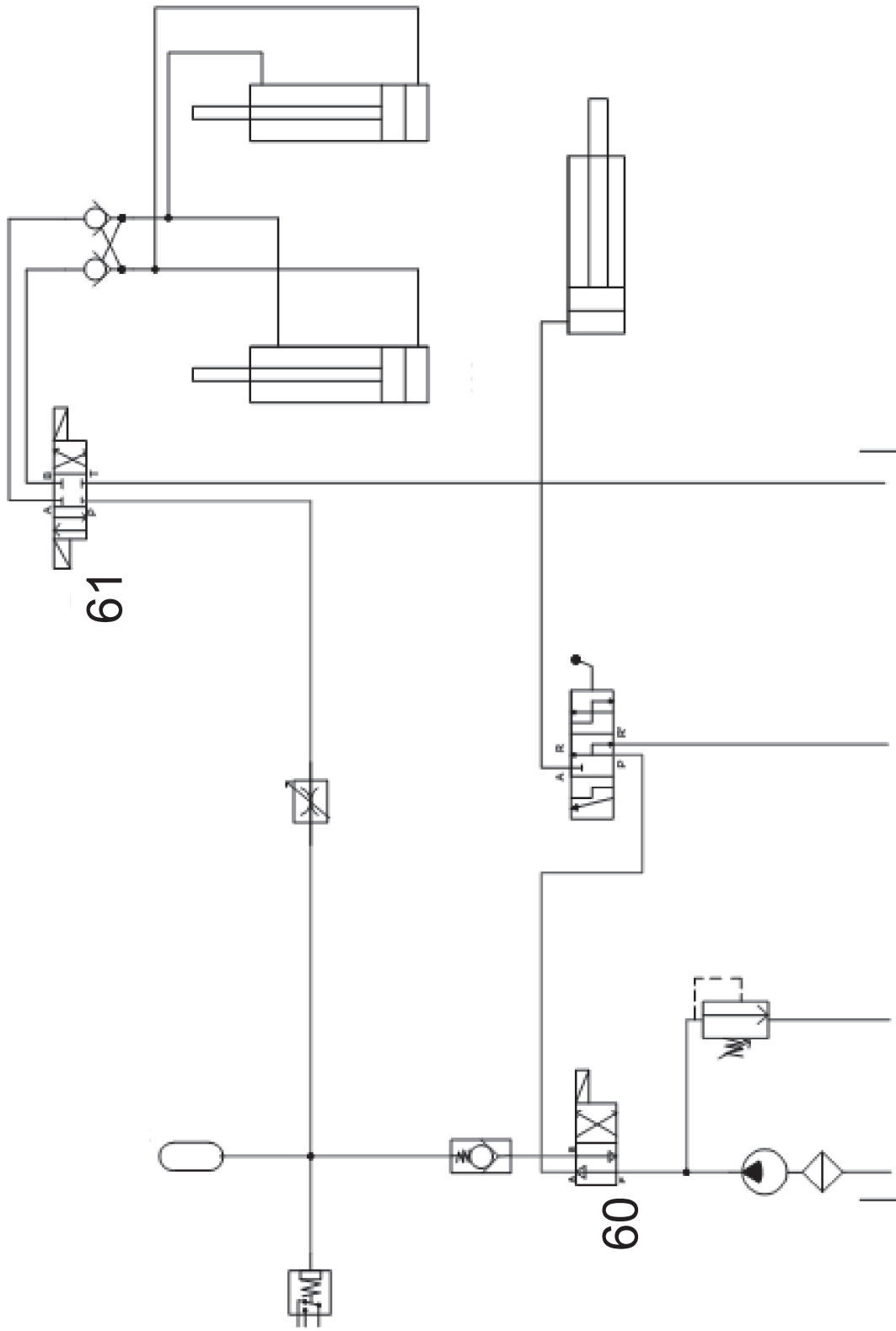


Fig. 6



- ②¹ N.º solicitud: 201430348
 ②² Fecha de presentación de la solicitud: 13.03.2014
 ③² Fecha de prioridad:

INFORME SOBRE EL ESTADO DE LA TECNICA

⑤¹ Int. Cl.: **B60R21/13** (2006.01)

DOCUMENTOS RELEVANTES

Categoría	⑤ ⁶ Documentos citados	Reivindicaciones afectadas
X	ES 2431189 A2 (MARIN PENA INDETEC S L) 25.11.2013, todo el documento.	1-12
X	US 5779272 A (PANEK BRUNO J et al.) 14.07.1998, todo el documento.	1-3,6,7,10,12
X	US 2007182147 A1 (COOPER BRUCE RUSSELL LEE et al.) 09.08.2007, todo el documento.	1-3,6,7,10,12
A	US 5404958 A (WEISS HEINZ) 11.04.1995, resumen de la base de datos WPI, recuperado de EPOQUE.	1,4

Categoría de los documentos citados

X: de particular relevancia
 Y: de particular relevancia combinado con otro/s de la misma categoría
 A: refleja el estado de la técnica

O: referido a divulgación no escrita
 P: publicado entre la fecha de prioridad y la de presentación de la solicitud
 E: documento anterior, pero publicado después de la fecha de presentación de la solicitud

El presente informe ha sido realizado

para todas las reivindicaciones

para las reivindicaciones n.º:

Fecha de realización del informe
24.03.2014

Examinador
G. Barrera Bravo

Página
1/4

Documentación mínima buscada (sistema de clasificación seguido de los símbolos de clasificación)

B60R

Bases de datos electrónicas consultadas durante la búsqueda (nombre de la base de datos y, si es posible, términos de búsqueda utilizados)

INVENES, EPODOC, WPI

Fecha de Realización de la Opinión Escrita: 24.03.2014

Declaración

Novedad (Art. 6.1 LP 11/1986)	Reivindicaciones 4, 5, 9, 11, 12	SI
	Reivindicaciones 1-3, 6-8, 10	NO
Actividad inventiva (Art. 8.1 LP11/1986)	Reivindicaciones	SI
	Reivindicaciones 1-12	NO

Se considera que la solicitud cumple con el requisito de aplicación industrial. Este requisito fue evaluado durante la fase de examen formal y técnico de la solicitud (Artículo 31.2 Ley 11/1986).

Base de la Opinión.-

La presente opinión se ha realizado sobre la base de la solicitud de patente tal y como se publica.

1. Documentos considerados.-

A continuación se relacionan los documentos pertenecientes al estado de la técnica tomados en consideración para la realización de esta opinión.

Documento	Número Publicación o Identificación	Fecha Publicación
D01	ES 2431189 A2 (MARIN PENA INDETEC S L)	25.11.2013

2. Declaración motivada según los artículos 29.6 y 29.7 del Reglamento de ejecución de la Ley 11/1986, de 20 de marzo, de Patentes sobre la novedad y la actividad inventiva; citas y explicaciones en apoyo de esta declaración

Se considera D01 el documento del estado de la técnica más cercano al sistema de protección antivuelco reivindicado. En adelante se utilizará la terminología empleada en las reivindicaciones de la solicitud.

El documento D01 divulga (las referencias entre paréntesis corresponden a D01) un sistema de protección antivuelco para vehículos agrícolas, que comprende:

- un arco de seguridad (104), en forma de "U" invertida, acoplado en sus dos extremos al chasis del vehículo (párrafo 47);
- medios de accionamiento hidráulico (103), que comprenden un pistón hidráulico en cada extremo del arco de seguridad (párrafo 49), encargados de extender y replegar, mediante giro a través de una articulación (105), el arco de seguridad de una posición de reposo por debajo de la línea de visión del conductor del vehículo, a una posición vertical o viceversa (párrafo 49);
- medios sensores encargados de detectar la inclinación del vehículo;
- medios de control configurados para, cuando dicha inclinación supere un umbral de accionamiento, accionar automáticamente los medios de accionamiento hidráulico para extender el arco de seguridad a la posición vertical (párrafos 39, 50 y 64);
- y medios de selección para la activación manual por parte del conductor del vehículo de los medios de accionamiento hidráulico (párrafo 15).

Reivindicaciones 1-3, 6-8, 10. No presentan características que confieran novedad al objeto de la solicitud frente a lo ya divulgado en el documento D01, por lo que las reivindicaciones 1-3, 6-8, 10 no cumplirían con el requisito de novedad (art. 6.1 LP 11/1986).

Reivindicaciones 4, 5, 9, 11, 12. Frente al estado de la técnica anterior, no incluyen características técnicas adicionales o alternativas que cumplan con las exigencias del art. 8.1 LP 11/1986, de modo que las reivindicaciones 4, 5, 9, 11, 12 no cumplirían con el requisito de actividad inventiva (art. 8.1 LP 11/1986).