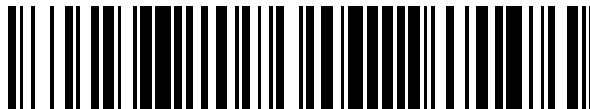


19



OFICINA ESPAÑOLA DE
PATENTES Y MARCAS

ESPAÑA



11 Número de publicación: **2 565 127**

21 Número de solicitud: 201431431

51 Int. Cl.:

A01G 25/16 (2006.01)

A01G 9/24 (2006.01)

12

SOLICITUD DE PATENTE

A1

22 Fecha de presentación:

29.09.2014

43 Fecha de publicación de la solicitud:

31.03.2016

71 Solicitantes:

**UNIVERSIDAD POLITECNICA DE CARTAGENA
(95.0%)**

**Plaza Cronista Isidoro Valverde, s/n Ed. La
Milagrosa**

**30202 CARTAGENA (Murcia) ES y
INSTITUTO VALENCIANO DE INVESTIGACIONES
AGRARIAS (5.0%)**

72 Inventor/es:

**GARCIA FERNANDEZ-PACHECO, Daniel;
INTRIGLIOLO MOLINA, Diego Sebastiano;
MOLINA MARTINEZ, Jose Miguel y
RUIZ PEÑALVER, Leandro**

74 Agente/Representante:

CARPINTERO LÓPEZ, Mario

54 Título: **Sistema de cuantificación del balance hídrico para sistema de riego de plantas cultivadas en maceta.**

57 Resumen:

Sistema de cuantificación del balance hídrico para sistema de riego de plantas cultivadas en maceta que comprende:

- una estructura con una superficie de apoyo de la maceta (5),
- medios de pesaje de la maceta (8) dispuestos bajo la superficie de apoyo (1) de modo que el peso de la maceta (5) descansa sobre ellos,
- un primer recipiente (11) para permitir la recogida del agua drenada por la maceta (5),
- primeros medios de pesaje (12) para medir el peso del primer recipiente (11),
- un segundo recipiente (16) susceptible de contener agua para el riego de la planta, sostenido por un soporte (15) desplazable,
- segundos medios de pesaje (17) para medir el peso del segundo recipiente (16),
- una electroválvula (18) para controlar el vaciado del segundo recipiente (16),
- una unidad de control (10) configurada para obtener el peso del consumo hídrico de la planta.

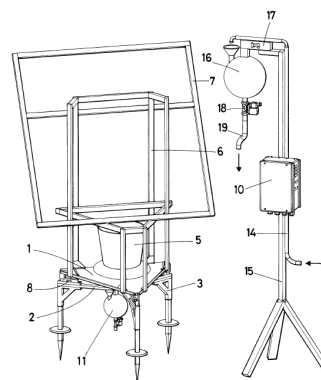


FIG.1

ES 2 565 127 A1

DESCRIPCIÓN

Sistema de cuantificación del balance hídrico para sistema de riego de plantas cultivadas en maceta.

5

Objeto de la invención

La presente invención encuentra aplicación en el sector de las técnicas de riego. De forma particular, el sistema permite cuantificar el consumo hídrico de plantas cultivadas en maceta, incluidas plantas arbóreas, y optimizar así el riego, aportando la cantidad de agua requerida en cada caso.

10

Un objeto de la invención consiste en proporcionar un sistema capaz de cuantificar los requerimientos hídricos de una especie determinada de forma automática, precisa y en tiempo real.

15

Así mismo, es objeto de la invención proporcionar un sistema de riego de bajo coste, que no precise realizar obra civil para su implantación, ni requiera de un invernadero para asegurar una medición precisa.

20

Antecedentes de la invención

Entre todos los recursos naturales e insumos que se emplean en la agricultura, el agua es probablemente el factor más determinante en la productividad de los cultivos. En la agricultura mediterránea, donde el clima es semiárido, la disponibilidad de agua en el suelo es la principal limitación para la práctica de una agricultura económicamente sostenible. Debido a esta escasez de agua, la cuantificación de los componentes del balance hídrico constituye un paso fundamental para proporcionar un riego eficaz.

25

El manejo del riego es el principal factor determinante de la calidad y cantidad de las cosechas obtenidas. Mientras que un mal manejo del riego puede tener graves repercusiones medio-ambientales y socio-económicas.

30

Por ello, es necesario gestionar correctamente los recursos hídricos mediante la determinación de las necesidades hídricas de los cultivos. Con tal fin se hace necesario disponer de técnicas precisas que permitan cuantificar en tiempo real el balance hídrico de los cultivos en tierra o en invernadero, midiendo tanto las entradas de agua (precipitación y riego) como las salidas (transpiración, evaporación y drenaje).

A día de hoy, las entradas y salidas de agua se conocen de forma aproximada mediante el empleo de sensores de humedad del suelo, estaciones agroclimáticas y lisímetros, sin embargo, ninguno de ellos permite obtener medidas precisas.

Los sensores de humedad del suelo, empleados para establecer balances hídricos y gestionar el riego, suelen ser bastante inexactos ya que exploran tan sólo una pequeña zona del suelo. La mayoría de estos sensores no están calibrados para el suelo en el que deben trabajar, dan muchísimos fallos de instalación debido a que los suelos tienen piedras, cavidades, etc., y acaban dando medidas que, aunque aproximadas, no reflejan la realidad.

Las estaciones agroclimáticas determinan la evapotranspiración del cultivo de referencia. Sin embargo, para saber los consumos de agua se requieren conocer unos coeficientes de cultivo que son específicos para cada variedad, patrón, suelo, clima, etc., por lo que, a pesar de proporcionar una orientación, tampoco proporcionan datos reales del consumo de agua de cada planta.

Los lisímetros proporcionan valores más exactos del consumo hídrico de los cultivos, pero debido al gran coste que supone la obra civil que requieren, junto con la complejidad de manejo e instalación, su uso está limitado a centros de investigación, los cuales, a partir de los datos obtenidos en condiciones muy concretas, intentan extrapolarlos para que puedan servir de guía a los agricultores.

La solicitud de patente WO2004040965A1 describe un aparato y un método para medir y controlar el crecimiento de plantas cultivadas en macetas, dispuestas en suspensión bajo el techo de un invernadero. El aparato incorpora sensores de humedad y medios de pesaje y de control para determinar el balance hídrico. La solicitud está indicada para cultivos no

arbóreos, principalmente hortícolas o enredaderas, protegidas del viento, ya que de lo contrario, las medidas de pesaje y humedad se verían afectadas.

5 Así mismo, la solicitud de patente WO2013042113A1 describe un sistema para controlar el proceso de riego automático en un campo agrícola grande. La invención se basa en el uso de lisímetros, conllevando un coste importante.

10 Se hace por tanto necesario disponer de un sistema de riego de bajo coste, poco voluminoso, que no requiera obra civil y que proporcione los valores precisos de consumo de los cultivos, que esté al alcance de los agricultores y que éstos puedan utilizar directamente en sus fincas (con sus condiciones específicas) para conocer la necesidades hídricas en tiempo real.

Descripción de la invención

15

El sistema que la presente invención propone se presenta como una mejora frente a lo conocido en el estado del arte, puesto que consigue alcanzar satisfactoriamente los objetivos anteriormente señalados como idóneos para la técnica.

20 En un primer aspecto, la invención consiste en un sistema de cuantificación del balance hídrico para un sistema de riego de plantas cultivadas en maceta que comprende:

- una estructura dotada de una superficie de apoyo de la maceta, dicha superficie de apoyo provista de al menos una perforación para permitir la evacuación del agua drenada por la maceta,
- 25 - unos medios de pesaje de la maceta dispuestos bajo la superficie de apoyo de modo que el peso de la maceta descansa sobre dichos medios de pesaje de la maceta,
- un primer recipiente sostenido por la estructura y dispuesto bajo la superficie de apoyo para permitir la recogida del agua drenada por la maceta,
- unos primeros medios de pesaje anclados a la estructura para medir el peso del primer
- 30 recipiente,
- un segundo recipiente susceptible de contener agua para el riego de la planta, dicho segundo recipiente sostenido por un soporte desplazable respecto de la estructura,
- unos segundos medios de pesaje anclados al soporte para medir el peso del segundo

recipiente,

- al menos una electroválvula dispuesta para controlar el vaciado del segundo recipiente,

- una unidad de control configurada para obtener el peso del consumo hídrico de la planta cultivada en la maceta como resultado de la diferencia de la variación de peso registrada por los segundos medios de pesaje tras el último riego respecto de la variación de peso registrada por los primeros medios de pesaje y la variación de peso de la maceta tras el último riego.

El sistema descrito permite cuantificar los requerimientos hídricos de la planta cultivada en tiempo real. Para ello, la unidad de control registra periódicamente la medida proporcionada por los medios de pesaje de la maceta, los primeros medios de pesaje y los segundos medios de pesaje. A partir de dichas medidas, la unidad de control es capaz de obtener el peso del agua retenida por la planta, el peso del agua drenada y el peso del agua de riego. De esta forma, considerando las medidas obtenidas en distintos instantes temporales, el sistema permite obtener el consumo hídrico de la planta cultivada en la maceta como el resultado de la diferencia del agua de riego suministrada, respecto del agua drenada y el agua retenida por el cultivo, donde el consumo hídrico de la planta se corresponde con el agua evapotranspirada por dicha planta.

El sistema comprende una estructura y un soporte para el sustento y anclaje de los elementos necesarios para la cuantificación del consumo hídrico y el riego. La estructura está configurada para proporcionar una superficie de apoyo de la maceta, y un medio para la suspensión del primer recipiente, destinado a la recogida del agua drenada por la maceta, mientras que el soporte está configurado para proporcionar un medio para la suspensión del segundo recipiente, con capacidad de desplazamiento y destinado al almacenamiento del agua de riego. Ambos recipientes están suspendidos, de forma que el peso de ambos es fácilmente medible mediante los primeros y los segundos medios de pesaje.

Esta suspensión de recipientes permite obtener medidas de peso, tanto para el agua drenada como para el agua de riego, de forma que conociendo la variación de peso de la maceta (obtenida por los medios de pesaje de la maceta) es posible determinar el peso del consumo hídrico de la planta, y en esencia, la cantidad de agua evapotranspirada por la

planta, ya que las unidades de peso podrán ser transformadas en volumen (litros o metros cúbicos) por la unidad de control, según una realización preferente.

5 El sistema descrito permite obtener valores precisos del consumo hídrico de las plantas cultivadas en macetas a partir de una serie de medidas de peso, donde dichas medidas se obtienen a un bajo coste y sin requerir obra civil alguna. Además, el sistema de riego descrito no precisa de la edificación de invernaderos para proteger el sistema o asegurar la exactitud de las medidas, ya que la planta se apoya sobre el suelo por medio de la estructura. Así, el sistema proporcionado puede emplearse directamente en el suelo, siendo
10 posible emplearlo para todo tipo de plantas cultivadas en maceta, incluidas plantas arbóreas.

En un segundo aspecto, la invención consiste en un sistema de riego de plantas cultivadas en maceta que comprende el sistema de cuantificación del balance hídrico y en el que la unidad de control está configurada para activar la electroválvula para permitir el riego de la
15 planta cultivada en la maceta hasta que los segundos medios de pesaje registren una disminución de peso igual al peso del consumo hídrico obtenido. De esta forma, el sistema permite realizar un riego optimizado, aportando exclusivamente el consumo hídrico de la planta cultivada.

20 De forma preferente, la unidad de control está configurada para activar la electroválvula un tiempo adicional en función de la conductividad eléctrica del suelo contenido en la maceta. Así, el sistema permite realizar un riego específico en función de la salinidad del suelo, realizando un uso más eficiente del agua.

25 Según otra realización preferente, la unidad de control está configurada para activar la electroválvula hasta que los segundos medios de pesaje registren una disminución de peso inferior al peso del consumo hídrico obtenido. De esta forma, el sistema permite realizar un riego deficitario controlado a partir del balance hídrico del sistema. Esto permite en ciertas fases del cultivo aportar una cantidad de agua menor sin que se vea afectada la producción
30 en gran medida.

Según otra realización preferente, el sistema comprende una primera electroválvula de drenaje configurada para habilitar la entrada del agua drenada por la maceta en el primer recipiente, donde dicha primera electroválvula de drenaje está en comunicación con la unidad de control. Esta primera electroválvula de drenaje estará normalmente abierta para recoger el agua drenada por la maceta, no obstante, se contempla la posibilidad de cerrarla para controlar el agua que entra en el recipiente.

Según otra realización preferente, el sistema comprende una segunda electroválvula de drenaje configurada para habilitar el vaciado del primer recipiente, donde dicha segunda electroválvula de drenaje está en comunicación con la unidad de control. Esta segunda electroválvula de drenaje estará normalmente cerrada para mantener el agua drenada por la maceta en el primer recipiente, no obstante, se contempla la posibilidad de abrirla para vaciar dicho recipiente en caso de que esté lleno, o para el caso en que se quiera reducir su peso un valor deseado.

Según otra realización preferente, el sistema comprende medios para cubrir superiormente la parte comprendida entre la planta y el borde perimetral de la maceta. De forma preferente, dichos medios para cubrir la maceta comprenden una película de material plástico. Así, el sistema permite diferenciar entre transpiración y evaporación a partir de la evapotranspiración obtenida, ya que al disponer los medios para cubrir superiormente la maceta, el sistema evitaría la evaporación de agua, y la unidad de control obtendría exclusivamente la transpiración de la planta.

De forma preferente, la estructura comprende unas patas de sujeción regulables en altura para soportar la superficie de apoyo. Así, la invención garantiza la horizontalidad de la superficie de apoyo en cualquier tipo de suelo y con cualquier desnivel.

De forma preferente, el sistema comprende una configuración porticada sostenida sobre la superficie de apoyo para mantener una espaldera fijada en una posición seleccionada. Esta espaldera ofrece un soporte para plantas arbóreas o trepadoras, mientras que la configuración porticada permite regular la inclinación de dichas plantas permitiendo así modificar fácilmente el nivel de radiación interceptada por las plantas a lo largo del día, aumentándolo o disminuyéndolo en función del grado de inclinación de la planta con

respecto a la dirección de la radiación incidente.

Según otra realización preferente, los primeros medios de pesaje y los segundos medios de pesaje están seleccionados entre: células de carga, contadores de agua y pluviómetros.

5

Según otra realización preferente, la base superior de la maceta está al nivel del suelo, quedando al menos enterrados bajo la maceta, la estructura, los medios de pesaje de la maceta, el primer recipiente y los primeros medios de pesaje del primer recipiente.

10 **Descripción de las figuras**

Para complementar la descripción que se está realizando y con objeto de ayudar a una mejor comprensión de las características del invento, de acuerdo con un ejemplo preferente de realización práctica del mismo, se acompaña como parte integrante de dicha descripción, 15 unas figuras en donde con carácter ilustrativo y no limitativo, se ha representado lo siguiente:

La figura 1.- Muestra una representación esquemática del sistema de cuantificación del balance hídrico para un sistema de riego de plantas cultivadas en maceta, según una 20 realización preferente de la invención.

La figura 2.- Muestra una vista en detalle de la estructura, el primer recipiente para la recogida del agua drenada por la maceta, y la primera y segunda electroválvulas de drenaje, según una realización preferente de la invención.

25

Realización preferente de la invención

La Figura 1 muestra el sistema de cuantificación del balance hídrico según una realización preferente de la invención. El sistema comprende una estructura 2 configurada para soportar 30 la planta cultivada en la maceta 5 y permitir la sustentación del primer recipiente 11. La estructura 2 comprende una superficie de apoyo 1, provista de al menos una perforación capaz de permitir la evacuación del agua drenada por la maceta 5, y unas patas de sujeción 3 para soportar la superficie de apoyo 1 a cierta altura del suelo. Además, las patas de

sujeción 3 pueden ser regulables en altura para facilitar la horizontalidad de la superficie de apoyo 1.

5 Al apoyar la estructura 2 sobre el suelo, el sistema permite medir el peso de la maceta 5 sin que el efecto del viento distorsione las medidas. El peso de la maceta 5 se mide a través de los medios de pesaje de la maceta 8, los cuales, están ubicados bajo la superficie de apoyo 1 de la estructura, de forma que el peso de la maceta 5 descansa sobre dichos medios de pesaje 8.

10 Bajo la superficie de apoyo 1, se dispone también el primer recipiente 11 permitiendo así la recogida del agua drenada por la maceta 5. El primer recipiente 11 está sostenido por la estructura 2, de forma que constituye un recipiente colgante. Preferentemente, el primer recipiente 11 tendrá paredes opacas y forma esférica. Tal y como se muestra en la figura 2 y según una realización preferente, los primeros medios de pesaje 12 están ubicados en el punto de anclaje del primer recipiente 11 con la estructura 2. Dichos primeros medios de pesaje 12 están configurados para medir el peso del primer recipiente 11, y determinar así el peso del agua drenada por la maceta 5.

La Figura 1 muestra también el soporte 15, encargado de sostener el segundo recipiente 16. 20 El segundo recipiente 16 es adecuado para contener el agua necesaria para el riego de la planta, y de forma similar al primer recipiente 11, está sostenido por el soporte 15. Preferentemente, el segundo recipiente 16 tendrá paredes opacas y forma esférica. Además, de acuerdo a la realización mostrada en la Figura 1, los segundos medios de pesaje 17 están ubicados en el punto de anclaje del segundo recipiente 16 con el soporte 25 15. Dichos segundos medios de pesaje 17 están configurados para medir el peso del segundo recipiente 16, y determinar así el peso del agua de riego.

Adicionalmente y de forma externa, se dispondrá de un sistema independiente para suministrar al segundo recipiente 16 de agua para el riego. Dicho suministro se realiza por medio de la tubería 14. Las flechas mostradas en la Figura 1 indican la entrada y la salida del agua de riego. Como se ha mencionado, la entrada se realiza por medio de la tubería 14, mientras que la salida se realiza por medio de la tubería 19.

La Figura 1 muestra la unidad de control 10 fijada al soporte 15. Dicha unidad de control 10 está configurada para obtener el peso del consumo hídrico de la planta cultivada en la maceta 5 como resultado de la diferencia de la variación de peso registrada por los segundos medios de pesaje 17 tras el último riego respecto de la variación de peso registrada por los primeros medios de pesaje 12 y la variación de peso de la maceta 5 tras el último riego.

Además de cuantificar el consumo hídrico de la planta cultivada en la maceta 5, el sistema permite optimizar el riego, convirtiéndose en un sistema de riego y aportando la cantidad de agua requerida por cada planta. En el sistema de riego la unidad de control 10 está configurada para activar la electroválvula 18 dispuesta a la salida del segundo recipiente 16 hasta que los segundos medios de pesaje 17 registren una disminución de peso igual al peso del consumo hídrico obtenido. La unidad de control 10 controla la activación de la electroválvula 18 y por tanto el vaciado del segundo depósito 16. De esta forma, la unidad de control 10 puede activar la electroválvula para realizar un riego óptimo, deficitario o abundante.

Con el fin de ofrecer soporte a las plantas arbóreas o trepadoras, el sistema incorpora una espaldera 7, dispuesta sobre una configuración porticada 6, sostenida sobre la superficie de apoyo 1 y destinada a mantener la espaldera 7 en una posición seleccionada.

La Figura 2 muestra una vista en detalle de una parte del sistema. Tal y como se observa, el sistema puede comprender una primera 9 y una segunda 13 electroválvula de drenaje. La primera electroválvula de drenaje 9 está dispuesta para habilitar la entrada del agua drenada por la maceta 5 en el primer recipiente 11, y la segunda electroválvula de drenaje 13 para habilitar el vaciado del primer recipiente 11. Ambas electroválvulas de drenaje 9, 13 estarán en comunicación con la unidad de control 10, la cual gobernará su apertura y cierre en función de unas condiciones prefijadas. Así, la unidad de control 10 permitirá variar el peso del primer recipiente 11.

Finalmente, a la vista de esta descripción y figuras, el experto en la materia podrá entender que la invención ha sido descrita según algunas realizaciones preferentes de la misma, pero que múltiples variaciones pueden ser introducidas en dichas realizaciones preferentes, sin

salir del objeto de la invención tal y como ha sido reivindicada.

REIVINDICACIONES

1. Sistema de cuantificación del balance hídrico para sistema de riego de plantas cultivadas en maceta (5), **caracterizado por que** comprende:

- 5 - una estructura (2) dotada de una superficie de apoyo (1) de la maceta (5), dicha superficie de apoyo (1) con al menos una perforación para permitir la evacuación del agua drenada por la maceta (5),
- unos medios de pesaje de la maceta (8) dispuestos bajo la superficie de apoyo (1) de modo que el peso de la maceta (5) descansa sobre los medios de pesaje de la maceta (8),
- 10 - un primer recipiente (11) sostenido por la estructura (2) y dispuesto bajo la superficie de apoyo (1) para permitir la recogida del agua drenada por la maceta (5),
- unos primeros medios de pesaje (12) anclados a la estructura (2) para medir el peso del primer recipiente (11),
- un segundo recipiente (16) susceptible de contener agua para el riego de la planta, dicho
- 15 segundo recipiente (16) sostenido por un soporte (15) desplazable respecto de la estructura (2),
- unos segundos medios de pesaje (17) anclados al soporte (15) para medir el peso del segundo recipiente (16),
- al menos una electroválvula (18) dispuesta para controlar el vaciado del segundo recipiente
- 20 (16),
- una unidad de control (10) configurada para obtener el peso del consumo hídrico de la planta cultivada en la maceta (5) como resultado de la diferencia de la variación de peso registrada por los segundos medios de pesaje (17) tras el último riego respecto de la variación de peso registrada por los primeros medios de pesaje (12) y la variación de peso
- 25 de la maceta (5) tras el último riego,

$$P_{ET} = \Delta P_{17} - \Delta P_{12} - \Delta P_5.$$

2. Sistema de riego de plantas cultivadas en maceta que comprende el sistema de cuantificación del balance hídrico de la reivindicación 1, **caracterizado por que** la unidad de control (10) está configurada para activar la electroválvula (18) para permitir el riego de la

30 planta cultivada en la maceta (5) hasta que los segundos medios de pesaje (17) registren una disminución de peso igual al peso del consumo hídrico (P_{ET}) obtenido.

3. Sistema, según la reivindicación 2, **caracterizado por que** la unidad de control (10) está configurada para activar la electroválvula (18) un tiempo adicional en función de la conductividad eléctrica del suelo contenido en la maceta (5).
- 5 4. Sistema, según la reivindicación 1, **caracterizado por que** la unidad de control (10) está configurada para activar la electroválvula (18) hasta que los segundos medios de pesaje registren una disminución de peso inferior al peso del consumo hídrico obtenido.
5. Sistema, según cualquiera de las reivindicaciones anteriores, **caracterizado por que** comprende una primera electroválvula de drenaje (9) configurada para habilitar la entrada
10 del agua drenada por la maceta (5) en el primer recipiente (11), donde dicha primera electroválvula de drenaje (9) está en comunicación con la unidad de control (10).
6. Sistema, según cualquiera de las reivindicaciones anteriores, **caracterizado por que** comprende una segunda electroválvula de drenaje (13) configurada para habilitar el vaciado
15 del primer recipiente (11), donde dicha segunda electroválvula de drenaje (13) está en comunicación con la unidad de control (10).
7. Sistema, según cualquiera de las reivindicaciones anteriores, **caracterizado por que** comprende medios para cubrir superiormente la parte comprendida entre la planta y el borde
20 perimetral de la maceta (5).
8. Sistema, según la reivindicación 7, **caracterizado por que** los medios para cubrir la maceta (5) comprenden una película de material plástico.
- 25 9. Sistema, según cualquiera de las reivindicaciones anteriores, **caracterizado por que** la estructura (2) comprende unas patas de sujeción (3) regulables en altura para soportar la superficie de apoyo (1).
10. Sistema, según cualquiera de las reivindicaciones anteriores, **caracterizado por que**
30 comprende una espaldera (7).
11. Sistema, según la reivindicación 10, **caracterizado por que** comprende una configuración porticada (6) sostenida sobre la superficie de apoyo (1) y configurada para

mantener la espaldera (7) en una posición seleccionada.

12. Sistema, según cualquiera de las reivindicaciones anteriores, **caracterizado por que** los primeros medios de pesaje (12) y los segundos medios de pesaje (17) están seleccionados
5 entre: células de carga, contadores de agua y pluviómetros.

13. Sistema, según cualquiera de las reivindicaciones anteriores, **caracterizado por que** la base superior de la maceta (5) está al nivel del suelo, quedando al menos enterrados bajo la maceta (5), la estructura (2), los medios de pesaje de la maceta (8), el primer recipiente (11)
10 y los primeros medios de pesaje del primer recipiente (12).

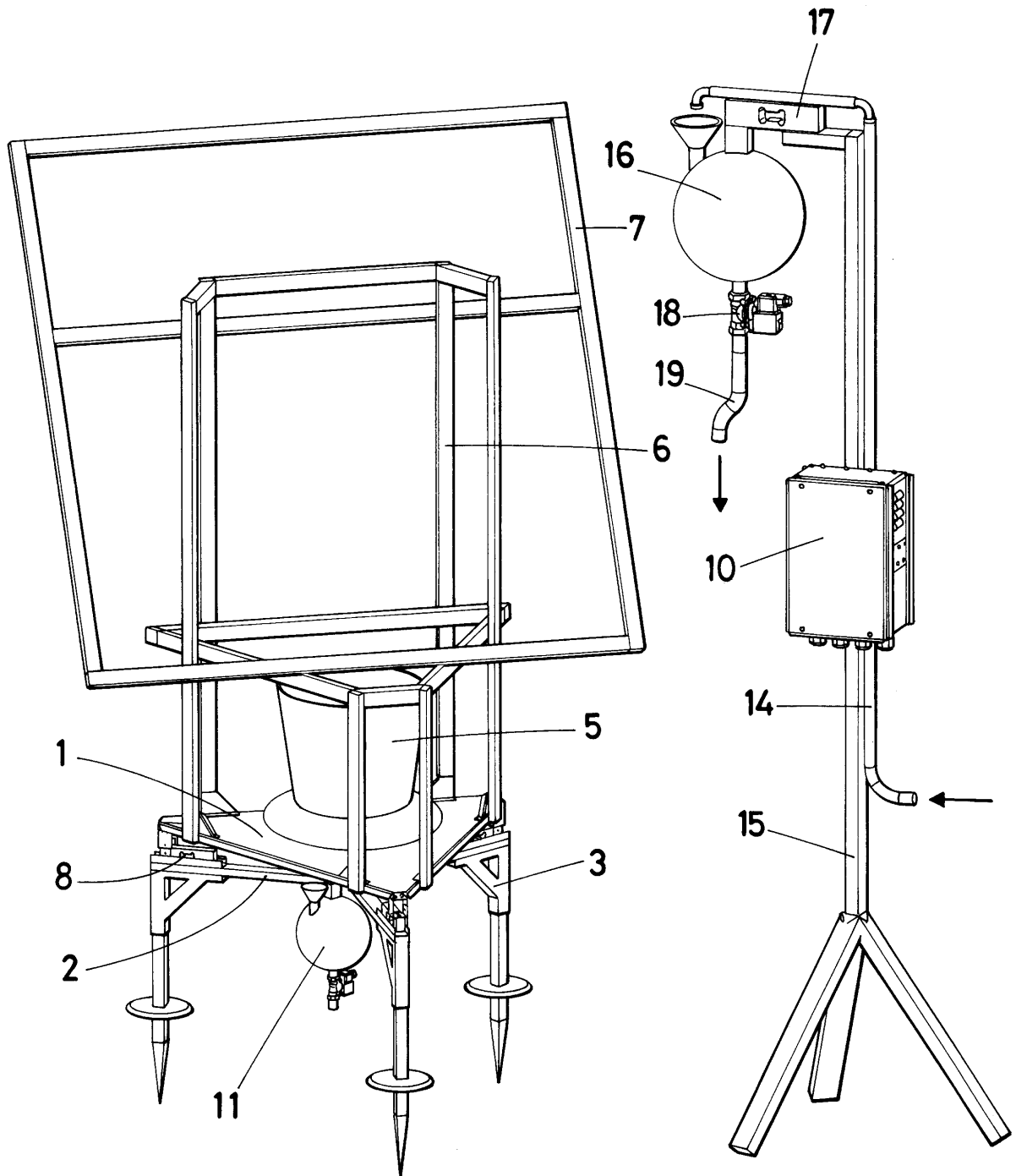


FIG.1

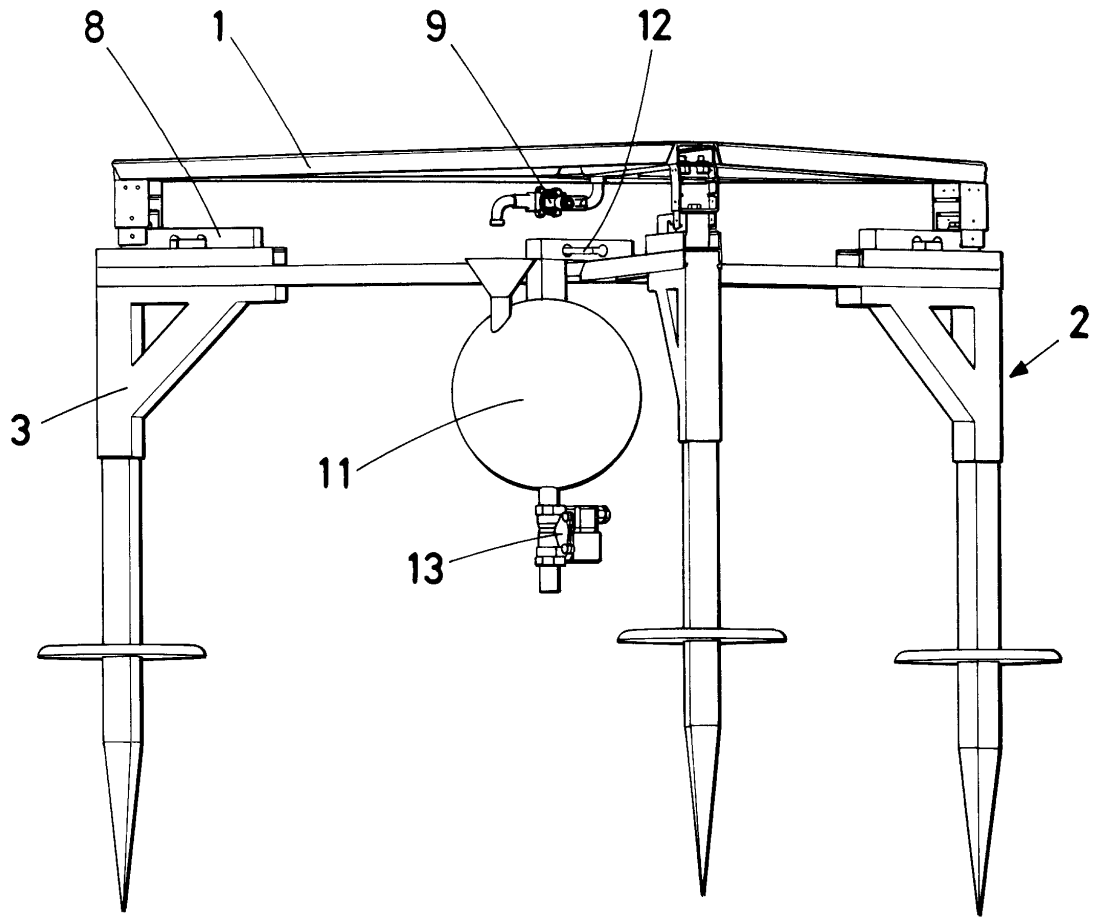


FIG.2



- ②① N.º solicitud: 201431431
②② Fecha de presentación de la solicitud: 29.09.2014
③② Fecha de prioridad:

INFORME SOBRE EL ESTADO DE LA TECNICA

⑤① Int. Cl.: **A01G25/16** (2006.01)
A01G9/24 (2006.01)

DOCUMENTOS RELEVANTES

Categoría	⑤⑥ Documentos citados	Reivindicaciones afectadas
Y	Ruiz Peñalver, L. ; Molina Martínez, J. M. ; Guerrero Arroniz, D.1; Ruiz Canales, A. DESIGN, IMPLEMENTATION AND EVALUATION OF A LYSIMETER FOR POTTED PLANTS. 20130719 17th International Congress on Project Management and Engineering. Logroño, 17-19th July 2013	1,2,4-13
A		3
Y	ROUPHAEL Y et al. Radiation and water use efficiencies of greenhouse zucchini squash in relation to different climate parameters. European Journal of Agronomy, 20050901 Elsevier, AMSTERDAM, NL 01/09/2005 VOL: 23 No: 2 Pags: 183 - 194 ISSN 1161-0301	1,2,4-14
A		3
A	BIALOWIEC ANDRZEJ et al. The influence of evapotranspiration on vertical flow subsurface constructed wetland performance. Ecological Engineering, 20140420 Elsevier, AMSTERDAM, NL 20/04/2014 VOL: 67 Pags: 89 - 94 ISSN 0925-8574 Doi: doi:10.1016/j.ecoleng.2014.03.032 Glenn Edward P	7,8

Categoría de los documentos citados

X: de particular relevancia
Y: de particular relevancia combinado con otro/s de la misma categoría
A: refleja el estado de la técnica

O: referido a divulgación no escrita
P: publicado entre la fecha de prioridad y la de presentación de la solicitud
E: documento anterior, pero publicado después de la fecha de presentación de la solicitud

El presente informe ha sido realizado

para todas las reivindicaciones

para las reivindicaciones nº:

Fecha de realización del informe
30.07.2015

Examinador
P. Alonso Gaston

Página
1/5

Documentación mínima buscada (sistema de clasificación seguido de los símbolos de clasificación)

A01G

Bases de datos electrónicas consultadas durante la búsqueda (nombre de la base de datos y, si es posible, términos de búsqueda utilizados)

INVENES, EPODOC, WPI

Fecha de Realización de la Opinión Escrita: 30.07.2015

Declaración

Novedad (Art. 6.1 LP 11/1986)	Reivindicaciones 1-13	SI
	Reivindicaciones	NO
Actividad inventiva (Art. 8.1 LP11/1986)	Reivindicaciones 3	SI
	Reivindicaciones 1-2,4-13	NO

Se considera que la solicitud cumple con el requisito de aplicación industrial. Este requisito fue evaluado durante la fase de examen formal y técnico de la solicitud (Artículo 31.2 Ley 11/1986).

Base de la Opinión.-

La presente opinión se ha realizado sobre la base de la solicitud de patente tal y como se publica.

1. Documentos considerados.-

A continuación se relacionan los documentos pertenecientes al estado de la técnica tomados en consideración para la realización de esta opinión.

Documento	Número Publicación o Identificación	Fecha Publicación
D01	Ruiz Peñalver, L. ; Molina Martínez, J. M. ; Guerrero Arroniz, D.1; Ruiz Canales, A. DESIGN, IMPLEMENTATION AND EVALUATION OF A LYSIMETER FOR POTTED PLANTS. 20130719 17th International Congress on Project Management and Engineering. Logroño, 17-19th July 2013	
D02	ROUPHAEL Y et al. Radiation and water use efficiencies of greenhouse zucchini squash in relation to different climate parameters.European Journal of Agronomy, 20050901 Elsevier, AMSTERDAM, NL 01/09/2005 VOL: 23 No: 2 Pags: 183 - 194 ISSN 1161-0301	
D03	BIALOWIEC ANDRZEJ et al. The influence of evapotranspiration on vertical flow subsurface constructed wetland performance.Ecological Engineering, 20140420 Elsevier, AMSTERDAM, NL 20/04/2014 VOL: 67 Pags: 89 - 94 ISSN 0925-8574 Doi: doi:10.1016/j.ecoleng.2014.03.032 Glenn Edward P	

2. Declaración motivada según los artículos 29.6 y 29.7 del Reglamento de ejecución de la Ley 11/1986, de 20 de marzo, de Patentes sobre la novedad y la actividad inventiva; citas y explicaciones en apoyo de esta declaración

Se considera D01 el documento de la técnica anterior más próximo al objeto reivindicado en la reivindicación independiente número 1. Siguiendo la redacción de las reivindicaciones, describe lo siguiente:

Un sistema de cuantificación del balance hídrico para sistema de riego de plantas cultivadas en maceta, que comprende:

- una estructura dotada de una superficie de apoyo de la maceta, dicha superficie de apoyo con al menos una perforación para permitir la evacuación del agua drenada por la maceta,
- unos medios de pesaje de la maceta dispuestos bajo la superficie de apoyo de modo que el peso de la maceta descansa sobre los medios de pesaje de la maceta,
- un primer recipiente sostenido por la estructura y dispuesto bajo la superficie de apoyo para permitir la recogida del agua drenada por la maceta,
- unos primeros medios de pesaje anclados a la estructura para medir el peso del primer recipiente,
- una unidad de control configurada para obtener el peso del consumo hídrico de la planta cultivada en la maceta como resultado de la diferencia de la variación de peso registrada.

Asimismo los medios de pesaje son células de carga y dispone de una espaldera y una configuración porticada sostenida sobre la superficie de apoyo y configurada para mantener la espaldera en una posición seleccionada.

El documento D01 difiere de la reivindicación independiente número 1 en que no dispone de un segundo recipiente susceptible de contener agua para el riego de la planta ni unos medios de pesaje para medir ese recipiente. El efecto técnico de esta diferencia es permitir calcular el peso del agua aportada en la irrigación.

En D02 se divulga un sistema en el que se vierte en el sistema cantidades de agua previamente pesadas.

A la vista de las divulgaciones realizadas tanto en D01 como en D02 un experto en la materia combinaría ambos documentos para resolver el problema técnico planteado sin necesidad de aplicar actividad inventiva alguna. En consecuencia, esta reivindicación adolece de actividad inventiva. (Art. 8.1 LP) Por similar razonamiento, tampoco satisfarían el requisito de actividad inventiva las reivindicaciones dependientes número 2, 4, 5, 6, 10, 11 y 12.

La reivindicación dependiente número 3 difiere de la anterior en que la unidad de control está configurada para activar la electroválvula un tiempo adicional en función de la conductividad eléctrica del suelo contenido en la maceta. Esta posibilidad no se deduce de lo divulgado en el estado de la técnica sin necesidad de aplicar actividad inventiva. Por tanto, esta reivindicación gozaría de actividad inventiva conforme al artículo 8.1 LP.

La reivindicación dependiente 7 difiere de lo anterior en que se disponen medios para cubrir superiormente la parte comprendida entre la planta y el borde perimetral de la maceta. El cubrir las macetas con películas de plástico es una técnica habitual que un experto en la materia tendría en consideración sin necesidad de usar actividad inventiva alguna (Ver por ejemplo D03). En consecuencia, ni esta reivindicación ni la reivindicación dependiente número 8 cumplirían el requisito de actividad inventiva del artículo 8.1 LP.

La reivindicación 9 difiere de lo anterior en que las patas de sujeción son regulables en altura, no obstante disponer de unas patas regulables en el campo de los dispositivos de medida es una técnica ampliamente utilizada para permitir su adaptación a distintos tipos de situaciones, por tanto esta reivindicación tampoco satisfaría el requisito de actividad inventiva (8.1 LP)

Finalmente la reivindicación dependiente 13 difiere de lo ya expuesto en que se encuentra enterrada bajo la maceta, la estructura, los medios de pesaje de la maceta, el primer recipiente y los medios de pesaje del primer recipiente. No obstante, disponer parte de los lisímetros enterrados o parcialmente enterrados es una técnica habitual que un técnico en la materia tendría en consideración sin aplicar actividad inventiva alguna por lo que esta reivindicación adolecería de actividad inventiva. (Art. 8.1 LP)