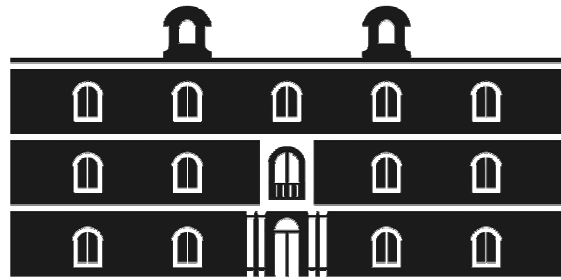


Universidad
Politécnica
de Cartagena



industriales
etsii UPCT

Diseño de la tarjeta de control de un sistema de planchado industrial.

Titulación: Ingeniería Técnica Industrial
Intensificación: Electrónica Industrial
Alumno/a: José Navarro Jiménez
Director/a/s: Pedro Díaz Hernández

Cartagena, 16 de Septiembre de 2013

INDICE GENERAL

Memoria	Páginas 3-22
Planos.....	Páginas 23-33
Programa del Microcontrolador.....	Páginas 34-41
Pliego de condiciones.....	Páginas 42-54
Presupuesto.....	Página 55
Bibliografía.....	Página 56

MEMORIA

INDICE MEMORIA

1.Propuesta del proyecto.....	Págs. 5-7
Objetivos.....	Pág. 5
Descripción.....	Pág. 5
Desarrollo.....	Pág. 6
Resumen.....	Pág. 7
2.Elementos del sistema.....	Págs. 8-12
Deposito de agua.....	Pág. 8
Calderín	Pág. 8
Bomba de agua.....	Pág. 9
Sensores.....	Págs. 9-10
Resistencia calefactora.....	Pág. 11
Plancha.....	Pág. 11
Indicadores Visuales.....	Págs. 11-12
Sistema de control.....	Pág. 12
3.Tuberías y tratamiento del agua.....	Págs. 13-20
Tuberías.....	Pág. 13
Tratamiento del agua.....	Págs. 13-20
Parámetros del tratamiento del agua.....	Págs. 14-15
Requerimientos del agua	Págs. 15-16
Equipo de tratamiento del agua.....	Págs. 16-17
Problemas asociados al tratamiento de agua.....	Págs. 17-20
Corrosión.....	Págs. 17-19
Incrustaciones.....	Págs. 19-20
Arrastre de condensado.....	Pág. 20
4.Seguridad y protección del usuario.....	Pág. 21
5.Mantenimiento del deposito y del calderín.....	Pág. 21
6.Registro de las operaciones de mantenimiento.....	Pág. 22

1.PROPUUESTA DEL PROYECTO

Objetivos

Sobre un esquema funcional, facilitado por el Departamento de Tecnología Electrónica, el alumno deberá diseñar la tarjeta de control de un sistema de planchado industrial. En el esquema se muestran las partes principales del sistema, indicación de los elementos sensores e indicadores que permiten el funcionamiento del mismo.

Descripción

En el esquema funcional del sistema de planchado, se muestran los diferentes sensores e indicadores para el correcto funcionamiento del conjunto. S1: Sensor de existencia de agua; S2: Sensor de funcionamiento de la bomba de aporte de agua al calderín; S3: Sensor de funcionamiento de la resistencia calefactora de la caldera; S4: Sensor de presión alcanzada en el interior de la caldera y S5: Sensor de temperatura del elemento de planchado (En contacto con el tejido a planchar). Figura 1.

Así mismo, existen cinco indicadores visuales. L1 y L2: Activación del elemento calefactor de la caldera y del elemento de planchado; L3: Indicación visual de falta de agua en el depósito; L4: Presión alcanzada en el calderín y L5: Temperatura alcanzada por el elemento de planchado.

Todos estos elementos estarán comandados por un sistema de control que se encargará de gestionar las decisiones a las que haya lugar.

Este planteamiento de partida es el que se estima como mínimo para el correcto funcionamiento del sistema.

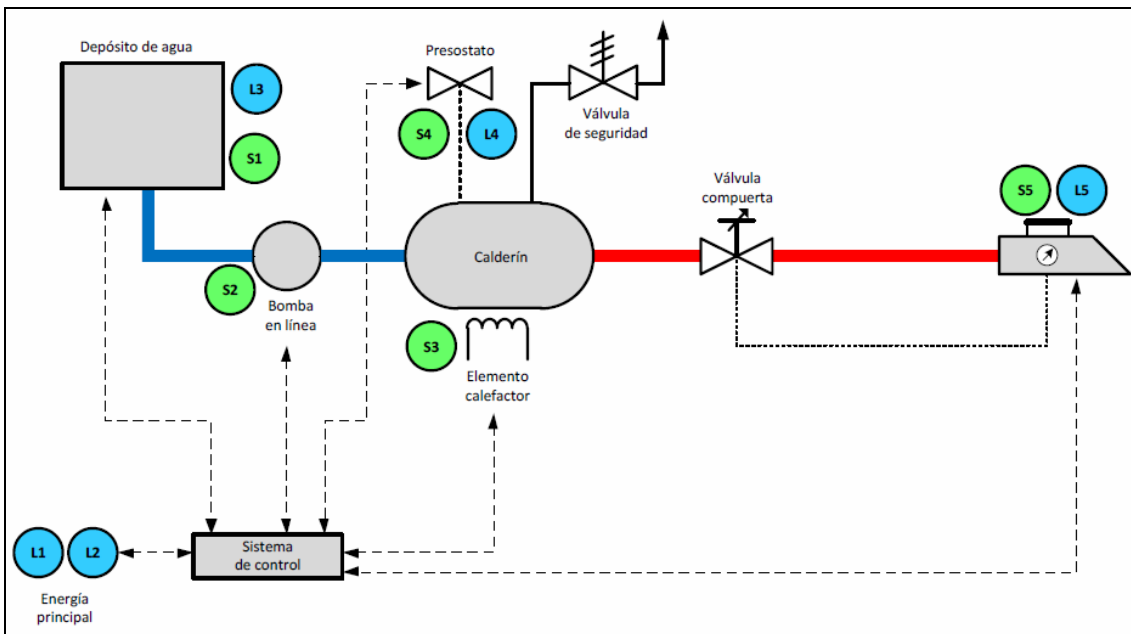


Figura 1: Esquema funcional del sistema de planchado

Desarrollo

El alumno/a deberá aportar una solución válida para el funcionamiento de este sistema industrial, con carácter general, deberá cumplir con los siguientes apartados:

- El alumno/a deberá implementar una lógica de actuación, o flujograma, para el funcionamiento del sistema. Es decir, deberá activar cronológicamente los diferentes dispositivos para que el sistema sea funcional y esté operativo para el usuario.
- El alumno/a deberá prever un mecanismo para que la correcta secuencia de funcionamiento del conjunto se produzca en tiempo y forma, evitando un funcionamiento anómalo, averías o daños a terceros que este desarreglo pudiese provocar.
- El alumno/a podrá incorporar cuantas modificaciones, mejoras o cambios estime oportuno, siempre que, a su parecer, incremente las prestaciones del sistema en cualquier forma o manera.

Partiendo de estas premisas y en pocas palabras, el proyectante deberá:

- Disponer de una cantidad de agua suficiente.
- Calentar el agua en una caldera para conseguir vapor.
- Aportar este vapor, de una manera controlada y mediante un mecanismo adecuado, a un material textil.

Éste planteamiento tan básico tiene muchas soluciones, de las cuales Ud. deberá aportar una. Por tanto, debemos acotar estas circunstancias para un correcto funcionamiento.

- Depósito de agua destilada de 5 litros.
- El agua deberá aportarse caliente o calentarse previamente a su aportación a la caldera.
- Bomba de impulsión en línea para aportar el agua a la caldera. Deberá poseer un caudal adecuado para alimentar sin problemas a la caldera. El funcionamiento de esta bomba puede ser temporizada, o controlando el caudal real aportado a la caldera.
- La caldera tendrá un consumo máximo de 4Kw.
- El presostato de la caldera estará tarado a 3.5 bares de presión. Al alcanzar esta presión estará preparado para su funcionamiento.
- La válvula de seguridad estará tarada a 5 bares de presión. Por encima de esta presión, el sistema expulsará al aire el exceso de presión, para evitar la rotura de manguitos o agrietamiento/explosión de la caldera.
- El elemento de planchado, en contacto con el tejido, tendrá un consumo máximo de 2Kw.
- Las indicaciones de estado del conjunto y los avisos visuales se indicarán mediante un LCD de 4x16 líneas retroiluminado.
- Si se instala algún avisador acústico se realizará con un zumbador piezoeléctrico.
- La activación de las cargas de alto consumo se realizarán con relés de estado sólido, no siendo posible la utilización de relés electromecánicos.
- Las indicaciones visuales individuales se realizarán mediante diodos LED's de bajo consumo, del color que se estime adecuado.

Tratando de clarificar el diagrama de funcionamiento del sistema, se muestra un flujograma funcional a nivel de estados del conjunto. Figura 2.

Resumen

Se trata de realizar un sistema de control de planchado industrial. Para realizar esta tarea con avisos de funcionamiento, son necesarios diferentes elementos de sensado, activación, disparo, aviso, control, etc. Parte de estos elementos pueden realizarse con electrónica analógica y/o digital. Pudiendo utilizarse los elementos electrónicos que el proyectante considere oportunos, electrónica discreta, integrada, microprocesada, etc.

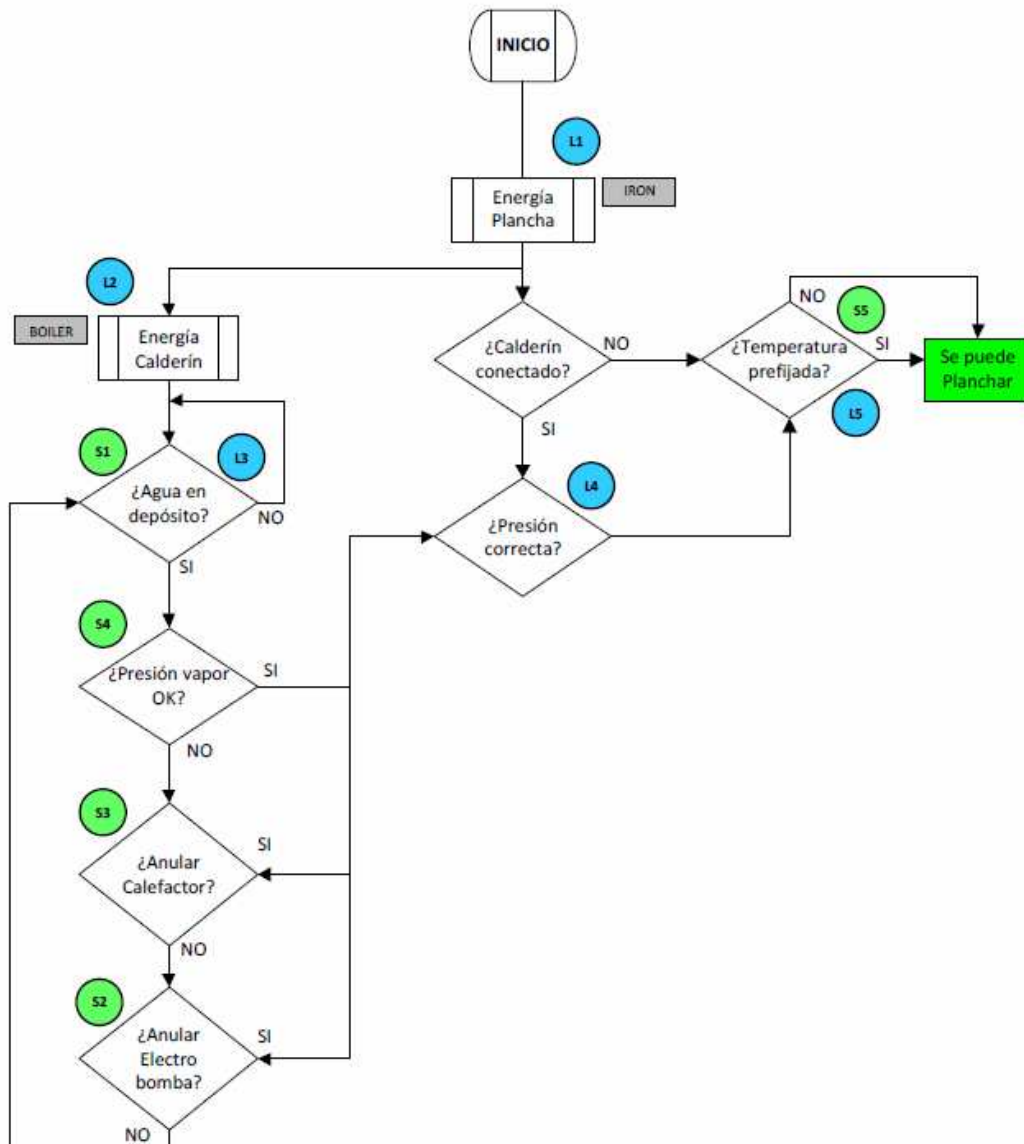


Figura 2: Flujograma funcional, a nivel de estados, del sistema

2.ELEMENTOS DEL SISTEMA

DESPÓSITO DE AGUA

Dispondremos de un depósito de agua con una capacidad de 7,6 litros. El nivel del agua lo podremos controlar mediante un sensor el cuál nos advertirá si éste ha bajado del mínimo establecido.

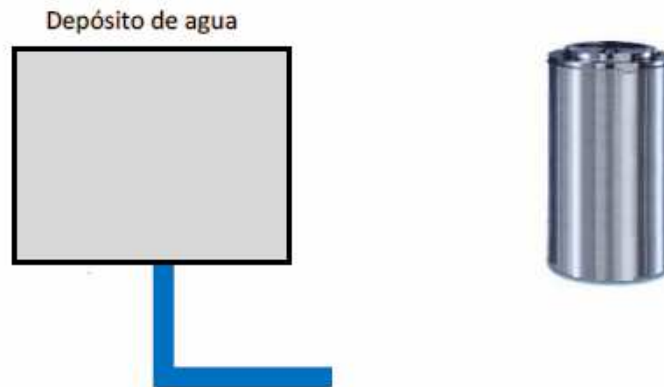


Figura 3: Esquemático e imagen del depósito de agua.

CALDERÍN

La presión óptima para el funcionamiento del sistema será de 3,5 bares. Mediante un sensor, mediremos la presión dentro del calderín. Si ésta supera los 5 bares el sistema activará un mecanismo de seguridad.

Usaremos un calderín de 7,6 litros con una presión máxima de 6,8 bares.

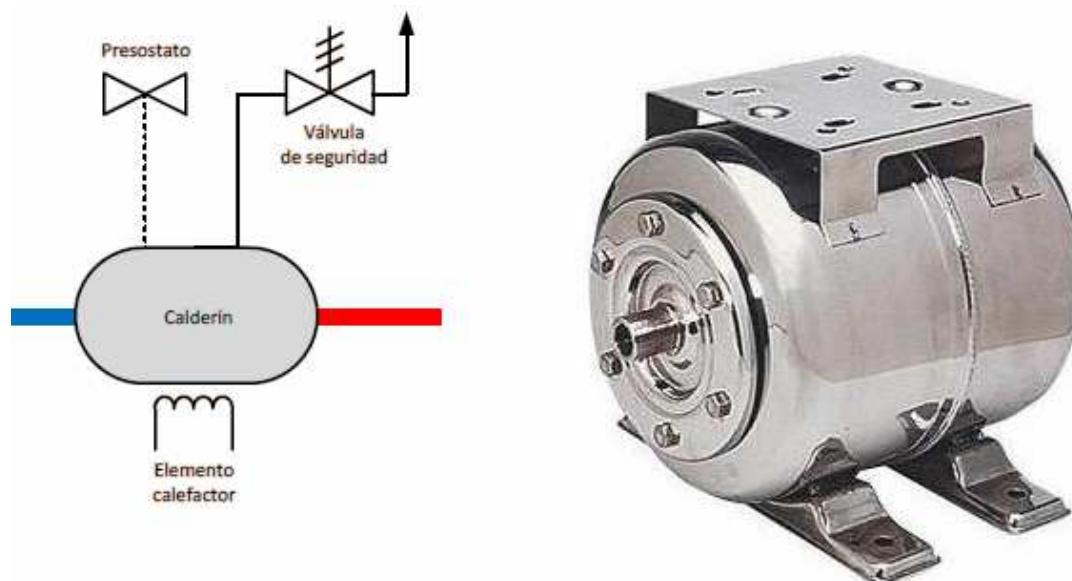


Figura 4: Esquemático e imagen del calderín.

BOMBA DE AGUA

Se encargará de llevar el agua del depósito al calderín. El sistema se diseñará de tal manera que esté en reposo a no ser que el nivel de agua del calderín baje de un mínimo preestablecido.

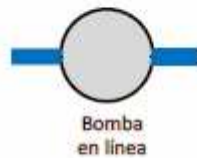


Figura 5: Esquemático e imagen de la bomba de agua

SENSORES

Para el correcto funcionamiento del sistema necesitaremos tres tipos de sensores: sensores de presión, de nivel y de temperatura.

-Sensor de presión

Utilizaremos un sensor de presión para controlar el calderín. Si la presión es excesivamente alta, este sensor activará una válvula de seguridad.



Figura 6: Sensor de presión

-Sensor de temperatura

Utilizaremos un sensor de temperatura para controlar la temperatura en la plancha. Hemos escogido el sensor LM35. Este sensor nos proporciona una tensión directamente proporcional a la temperatura en grados centígrados, por lo que no necesitaremos realizar un cálculo posterior, que deberíamos hacer si estuviera en Kelvin.



Figura 7 Sensor de temperatura LM35

-Sensor de nivel.

Necesitaremos un sensor de nivel para controlar el agua en el depósito. Usaremos un sensor de tipo boya. Puesto que no necesitamos saber el nivel exacto de agua, actuará como un interruptor que nos dirá cuando está lleno el depósito o cuando ha bajado del mínimo establecido previamente. Este sensor activará la bomba de agua.



Figura 8 Sensor de nivel

RESISTENCIA CALEFACTORA

Se encargará de calentar el agua del calderín para generar el vapor necesario para el planchado.



Figura 9 Resistencia calefactora

PLANCHA

El elemento de planchado estará alimentado de vapor del calderín. La entrada de vapor estará controlada por una válvula compuerta.

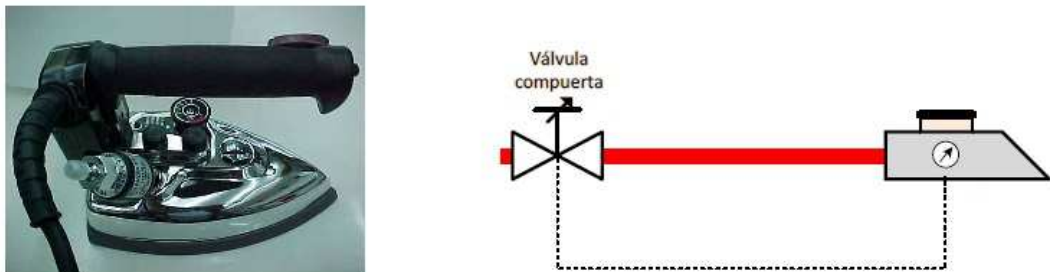


Figura 10 Plancha

INDICADORES VISUALES

Usaremos dos tipos de indicadores visuales. Una pantalla LCD para indicar al usuario el estado de los diferentes elementos del sistema, y unos diodos LED para determinados estados de los elementos del sistema.

La pantalla LCD será de 4x20. En este proyecto usaremos el modelo LM044L.

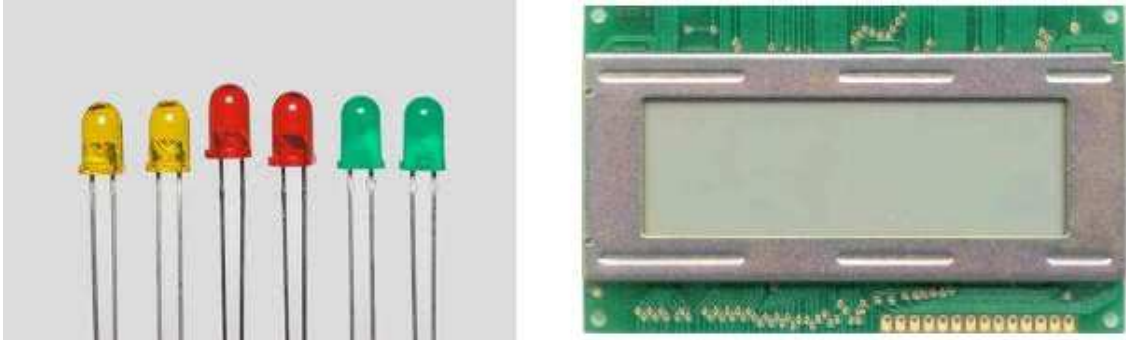


Figura 11 Pantalla LCD y diodos LED

SISTEMA DE CONTROL

Para controlar todo el sistema usaremos un microcontrolador PIC16F877. Este microcontrolador nos permite un buen control de la pantalla LCD así como los sensores y actuadores del sistema



Figura 12 Sistema de control (PIC16F877)

3. TUBERIAS Y TRATAMIENTO DEL AGUA

TUBERÍAS

Todas las tuberías utilizadas en sistemas a presión se diseñan para resistir una presión hidrostática interna específica. Esta es la presión nominal PN, que indica la máxima presión de trabajo a la cual el sistema puede ser sometido en operación continua a una determinada temperatura. Cuando la tubería es sometida a una presión interna, se induce una tensión hidrostática en la pared de la cañería.

Las tuberías que comunicarán el depósito de agua con el calderín serán de polietileno (HDPE), el tipo PE 100. Se han elegido las tuberías de polietileno por las siguientes ventajas:

- Son inodoras, insípidas y atóxicas.
- Son extremadamente ligeras, por lo que son fáciles de transportar y manipular.
- Son resistentes a la corrosión.
- Debido a su inercia química son resistentes a los ácidos inorgánicos, álcalis, detergentes, productos de fermentación, rebajadores de tensión y aceites minerales.
- Es un excelente aislante eléctrico.
- Son flexibles y admiten ser curvados en frío, lo cual acelera y abarata su instalación.

Según el “Reglamento de Aparatos a Presión”, ITC-AP2, artículo 5, se utilizarán tuberías de acero u otro material adecuando en el caso de tuberías de vapor en calderas. En este caso para conducir el vapor del calderín a la plancha se usarán tuberías de poliuretano de alta temperatura.

Algunas de sus características son:

- Muy buena resistencia al calor (mejor que el TPE y Neopreno comparables)
- Altamente resistente a la abrasión (resistencia a la abrasión aprox. 2,5 - 5 veces mejor que la mayoría de los materiales de goma y aprox. 3 - 4 veces mejor que la mayoría de los PVCs blandos)
- Interior liso
- Técnicamente optimizada al flujo
- Flexible con bajo peso
- Resistencia incrementada a la presión y al vacío
- Alta resistencia a la tracción y al desgarre
- Buena resistencia a los productos químicos
- Buena resistencia a los rayos UV y al ozono

TRATAMIENTO DEL AGUA

El uso industrial del agua lleva consigo problemas de incrustación, de corrosión y de contaminación biológica.

Los principales problemas debidos a las incrustaciones y demás depósitos son la reducción del diámetro de las tuberías, la disminución de la transferencia de calor, el origen de corrosiones localizadas y en general un aumento de los costes de mantenimiento de las instalaciones.

El agua en general procede de los ríos, lagos, pozos, y aguas lluvias. Por la misma índole de su procedencia no se puede evitar que ella arrastre y disuelva impurezas que la

hacen inapta para el consumo humano y también industrial. Como el agua es un compuesto que contiene impurezas, para poder ocupar esta agua natural en la caldera debe someterse a diferentes procesos y de esta manera conseguir cumplir, como mínimo, con las siguientes condiciones:

- a).- Debe ser clara, con la turbidez menor a 10 ppm. Cuando esta turbidez es superior, debe ser sometida a filtración.
- b).- Debe estar totalmente exenta de dureza no carbónica.
- c).- La dureza total no debe exceder de 35 ppm.;
- d).- Debe estar prácticamente exenta de aceites.
- e).- Debe estar prácticamente exenta de oxígeno.
- f).- Debe contener un bajo contenido de sílice.

El objetivo principal de los tratamientos es reducir y evitar los principales problemas asociados a la generación de vapor. Para conseguir estos objetivos, el agua de aporte suele someterse a un tratamiento externo que reduzca la presencia de contaminantes a un nivel conveniente. Para contrarrestar el efecto de los contaminantes residuales, se añaden además los aditivos químicos apropiados.

PARAMETROS EN EL TRATAMIENTO DEL AGUA

Los principales parámetros involucrados en el tratamiento del agua de una caldera, son los siguientes:

- **pH:** el pH representa las características ácidas o alcalinas del agua, por lo que su control es esencial para prevenir problemas de corrosión (bajo pH) y depósitos (alto pH).
- **Dureza:** la dureza del agua cuantifica principalmente la cantidad de iones de calcio y magnesio presentes en el agua, los que favorecen la formación de depósitos e incrustaciones difíciles de remover sobre las superficies de transferencia de calor de una caldera.
- **Oxígeno:** el oxígeno presente en el agua favorece la corrosión de los componentes metálicos de una caldera. La presión y temperatura aumentan la velocidad con que se produce la corrosión.
- **Hierro y cobre:** el hierro y el cobre forman depósitos que deterioran la transferencia de calor. Se pueden utilizar filtros para remover estas sustancias.
- **Dióxido de carbono:** el dióxido de carbono, al igual que el oxígeno, favorecen la corrosión. Este tipo de corrosión se manifiesta en forma de ranuras y no de tubérculos como los resultantes de la corrosión por oxígeno. La corrosión en las líneas de retorno de condensado generalmente es causada por el dióxido de carbono. El CO₂ se disuelve en aguas (condensado), produciendo ácido carbónico. La corrosión causada por el ácido carbónico ocurrirá bajo el nivel del agua y puede ser identificada por las ranuras o canales que se forman en el metal.
- **Aceite:** el aceite favorece la formación de espuma y como consecuencia el

arrastré al vapor.

- **Fosfato:** el fosfato se utiliza para controlar el pH y dar protección contra la dureza.
- **Sólidos disueltos y en suspensión:** impurezas disueltas y no disueltas en el agua.
- **Secuestradores de oxígeno:** corresponden a productos químicos (sulfitos, hidracina, hidroquinona, etc.) utilizados para remover el oxígeno residual del agua.
- **Sílice:** la sílice presente en el agua de alimentación puede formar incrustaciones duras (silicatos) o de muy baja conductividad térmica (silicatos de calcio y magnesio).
- **Alcalinidad:** representa la cantidad de carbonatos, bicarbonatos, hidróxidos y silicatos o fosfatos en el agua. La alcalinidad del agua de alimentación es importante, ya que, representa una fuente potencial de depósitos.
- **Conductividad:** permite controlar la cantidad de sales (iones) disueltas en el agua.

REQUERIMIENTOS DEL AGUA DE ALIMENTACION Y DE CALDERA

Sobre la base de las recomendaciones de la Norma Británica BS-2486, la ABMA (American Boiler Manufacturing Association) y el TÜV, se han preparado las siguientes tablas que muestran los requerimientos que deberán satisfacer el agua de alimentación y el agua de una caldera para prevenir incrustaciones y corrosión en calderas de baja presión (hasta 10 bar).

PARÁMETRO	VALOR REQUERIDO
Dureza total	< 2 ppm
Contenido de oxígeno	< 8 ppb
Dióxido de carbono	< 25 mg/l
Contenido total de hierro	< 0,05 mg/l
Contenido total de cobre	< 0,01 mg/l
Alcalinidad total	< 25 ppm
Contenido de aceite	< 1 mg/l
pH a 25 °C	8.5 – 9.5
Condición general	Incoloro, claro y libre de agentes insolubles.

Tabla 1 Requerimientos del agua para alimentación de calderas a vapor según BS 2486

PARÁMETRO	VALOR RECOMENDADO
pH a 25 °C	10.5 - 11,8
Alcalinidad Total CaCO ₃	< 700 ppm
Alcalinidad Cáustica	> 350 ppm
Secuestrantes de Oxígeno:	
□ Sulfito de Sodio	30 – 70 ppm
□ Hidrazina	0.1 – 10 ppm
□ Taninos	120 – 180 ppm
□ Dietilhidroxilamina	0.1 – 1.0 ppm (en agua alimentación)
Fosfato Na ₃ PO ₄	30 - 60 mg/l
Hierro	< 3.0 ppm
Sílice	150 ppm
Sólidos disueltos	< 3500 ppm
Sólidos en suspensión	< 200 ppm
Conductividad	< 7000 uS/cm
Condición general	Incoloro, claro y libre de agentes insolubles.

Tabla 2 Requerimientos del agua en la caldera según BS 2486

EQUIPO DE TRATAMIENTO DE AGUA

En el tratamiento de agua intervienen ablandadores, bombas dosificadoras y un desgasificador con su respectivo estanque de almacenamiento de agua.

Los **ablandadores** se encargan de eliminar los iones de Ca y Mg, que conforman la dureza del agua y favorecen la formación de incrustaciones en una caldera. El principio de funcionamiento de estos equipos se basa en un proceso llamado “intercambio iónico”, que consiste en la sustitución de estos iones por sodio (Na) para obtener agua para ser utilizada en calderas. Están compuestos por resinas, que poseen una capacidad de intercambio de iones de calcio y magnesio por sodio.

Los **desgasificadores** tienen como función principal el eliminar el oxígeno y dióxido de carbono disueltos en el agua de alimentación de las calderas para prevenir los problemas de corrosión.

El principio de funcionamiento de los desgasificadores se basa en el hecho de que la solubilidad de los gases disueltos en el agua (O₂ y CO₂) disminuyen cuando el agua está a punto de ebullición (100 °C a presión atmosférica), tal como se muestra a continuación:

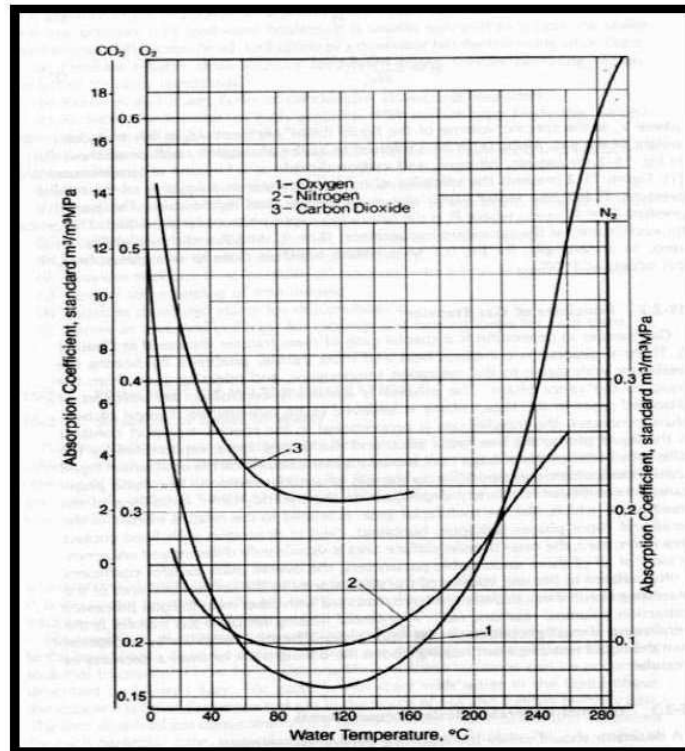


Figura 13 Solubilidad del oxígeno en el agua en función de la temperatura

PROBLEMAS FRECUENTES ASOCIADOS AL TRATAMIENTO DE AGUA

-Corrosión:

Las principales fuentes de corrosión en calderas son la Corrosión por Oxígeno o “Pitting” y la Corrosión Cáustica.

A continuación se describe en qué consiste cada uno de estos tipos de corrosión, cuáles son los factores que la favorecen, que aspecto tiene y de qué manera pueden ser prevenidas.

Corrosión por Oxígeno o “Pitting”.

La corrosión por oxígeno consiste en la reacción del oxígeno disuelto en el agua con los componentes metálicos de la caldera (en contacto con el agua), provocando su disolución o conversión en óxidos insolubles.

Los resultados de este tipo de corrosión son tubérculos de color negro, los que se forman sobre la zona de corrosión, tal como lo muestra la figura.



Figura 14 Corrosión por pitting

Dado que la corrosión por oxígeno se produce por la acción del oxígeno disuelto en el agua, esta puede producirse también cuando la caldera se encuentra fuera de servicio e ingresa aire (oxígeno).

La prevención de la corrosión por oxígeno se consigue mediante una adecuada desgasificación del agua de alimentación y la mantención de un exceso de secuestrantes de oxígeno en el agua de la caldera.

Corrosión Cáustica.

La corrosión cáustica se produce por una sobreconcentración local en zonas de elevadas cargas térmicas (fogón, cámara trasera, etc.) de sales alcalinas como la soda cáustica.

Este tipo de corrosión se manifiesta en forma de cavidades profundas, semejantes al “pitting” por oxígeno, rellenas de óxidos de color negro, presentes solamente en las zonas de elevada liberación térmica (fogón, placa trasera y cámara trasera) de una caldera.

La corrosión cáustica puede ser prevenida manteniendo la alcalinidad, OH libre y pH del agua de la caldera dentro de los límites recomendados.



Figura 15 Corrosión cáustica

Corrosión Líneas Retorno Condensado

Las líneas de retorno de condensado, lógicamente no forman parte de una caldera, sin embargo, su corrosión tiene efectos sobre las calderas y puede ser prevenida con el tratamiento de agua.

La corrosión de las líneas de retorno de condensado tiene efectos sobre una caldera, ya que, los óxidos (hematita) producidos son arrastrados a la caldera con el agua de alimentación. Toda caldera cuyo lado agua tiene un color rojizo presenta problemas de corrosión en las líneas de retorno de condensado.

La corrosión en las líneas de retorno de condensado se produce por la acción del ácido carbónico que en éstas se forma.

La prevención de la corrosión en las líneas de retorno de condensado, puede ser conseguida mediante aminas neutralizantes que neutralizan la acción del ácido carbónica y aminas fílmicas que protegen las líneas.

Estas aminas son volátiles por lo que al ser dosificadas a las líneas de alimentación de agua, son arrastradas por el vapor producido en la caldera.

-Incrustaciones:

Las incrustaciones corresponden a depósitos de carbonatos y silicatos de calcio y magnesio, formados debido a una excesiva concentración de estos componentes en el agua de alimentación y/o regímenes de purga insuficientes.

En la figura es posible observar la corrida superior de los tubos de humo de una caldera con incrustaciones de espesores superiores a los 8 mm.

La acción de dispersantes, lavados químicos o las dilataciones y contracciones de una caldera pueden soltar las incrustaciones, por lo que deben ser eliminadas de una caldera muy incrustada para prevenir su acumulación en el fondo del cuerpo de presión, tal como lo muestra la figura.

En el caso de que estas incrustaciones no sean removidas, se corre el riesgo de embancar la caldera y obstruir las líneas de purga de fondo, con lo que el problema puede tornarse aun más grave.



Figura 16 Incrustaciones

La presencia de incrustaciones en una caldera es especialmente grave debido a su baja conductividad térmica actúa como aislante térmico, provocando problemas de refrigeración de las superficies metálicas y puede llegar a causar daños por sobrecalentamiento.

La formación de incrustaciones en una caldera puede ser prevenida, satisfaciendo los requerimientos del agua de alimentación y agua de la caldera tratando el agua de alimentación y manteniendo adecuados regímenes de purga.

-Arrastre de condensado:

El arrastre de condensado en una caldera tiene relación con el suministro de vapor húmedo (con gotas de agua). El suministro de vapor húmedo puede tener relación con deficiencias mecánicas y químicas.

Las deficiencias mecánicas tienen relación con la operación con elevados niveles de agua, deficiencias de los separadores de gota, sobrecargas térmicas, variaciones bruscas en los consumos, etc.

Por otro lado las deficiencias químicas tienen relación con el tratamiento de agua de la caldera, específicamente con excesivos contenidos de alcalinidad, sólidos totales (disueltos y en suspensión) y sílice, que favorecen la formación de espuma.

Para prevenir el arrastre debido a deficiencias en el tratamiento de agua, se recomienda mantener los siguientes límites de los contenidos de alcalinidad, sólidos totales y sílice:

- Alcalinidad total (CaCO_3) < 700 ppm
- Contenido de sílice (SiO_2) < 150 ppm
- Sólidos disueltos < 3500 ppm

4. SEGURIDAD Y PROTECCIÓN DEL USUARIO

Se utilizarán materiales con una resistencia adecuada para una larga duración. Como ya hemos nombrado el sistema dispondrá de sensores para garantizar la seguridad.

El sistema se regirá por la normativa vigente de protección contra el contacto directo. Para ellos los materiales utilizados en la caldera serán aislantes térmicos de manera que la temperatura exterior no sea peligrosa para el usuario.

Para evitar problemas con la instalación eléctrica, ésta no estará al alcance del usuario, el cual solo podrá acceder al botón de marcha/parada.

5. MANTENIMIENTO DEL DEPÓSITO Y DEL CALDERÍN

Para mantener las características funcionales de las instalaciones y su seguridad, y conseguir la máxima eficiencia de sus equipos, es preciso realizar las tareas de mantenimiento preventivo y correctivo.

El tratamiento del agua de una caldera de vapor o agua caliente es fundamental para asegurar una larga vida útil libre de problemas operacionales, reparaciones de importancia y accidentes. El objetivo principal del tratamiento de agua es evitar problemas de corrosión e incrustaciones, asegurando la calidad del agua de alimentación y del agua contenida en la caldera.

La forma más eficaz de controlar si el mantenimiento que se efectúa sobre la caldera es el adecuado o no, es someterla a una revisión periódica. Antes de efectuar una inspección o prueba, deberá comprobarse que el sistema está desconectado, que las paredes de la caldera estén frías y que todas las partes accesibles se encuentren secas.

Es de importancia destacar que cuando se desee realizar una limpieza de la caldera, ésta tendrá que someterse previamente a una revisión.

6. REGISTRO DE LAS OPERACIONES DE MANTENIMIENTO.

El mantenedor deberá llevar un registro de las operaciones de mantenimiento, en el que se reflejen los resultados de las tareas realizadas.

Se numerarán correlativamente las operaciones de mantenimiento de la instalación, debiendo figurar la siguiente información:

- el titular de la instalación y la ubicación de ésta.
- el titular del mantenimiento.
- el número de orden de la operación en la instalación.
- la fecha de ejecución.
- las operaciones realizadas y el personal que las realizó.
- la lista de materiales sustituidos o repuestos cuando se hayan efectuado operaciones de este tipo.
- las observaciones que crean oportunas.

El registro de las operaciones de mantenimiento de cada instalación se hará por duplicado y se entregará una copia al titular de la instalación. Tales documentos deben guardarse al menos durante tres años, contados a partir de la fecha de ejecución de la correspondiente operación de mantenimiento.

PLANOS

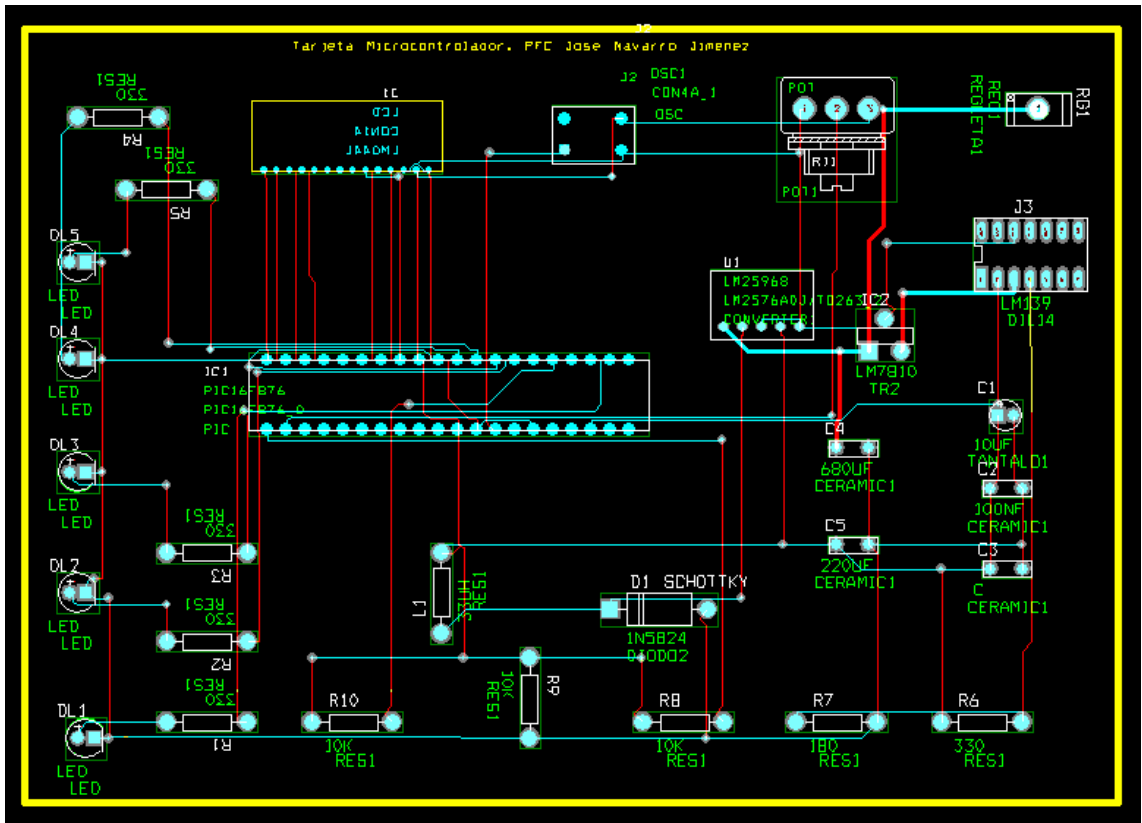
INDICE PLANOS

Circuito esquemático de conexión.....	Pág. 25
Circuito de control de bomba y resistencia calefactora.....	Pág. 26
Layout de la placa del microcontrolador.....	Pág. 27-30
Vista general de la placa del microcontrolador.....	Pág. 27
Capa "top "	Pág. 28
Capa "bottom"	Pág. 29
Capa "sstop"	Pág. 30
Layout de la placa de la bomba y la resistencia	Págs. 31-33
Vista general de la placa de la bomba y la resistencia	Pág. 31
Capa "top"	Pág. 32
Capa "sstop"	Pág. 33

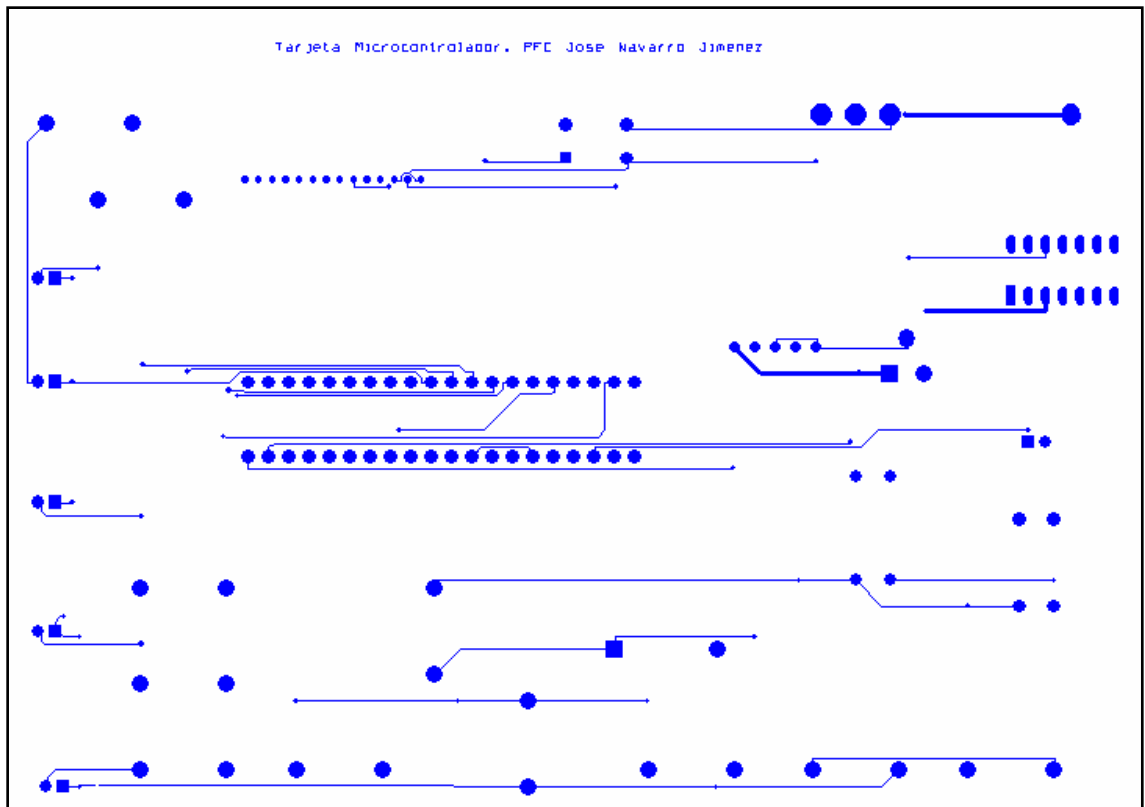
Los planos están a escala 1:1.

Esta página corresponde al plano que se encuentra en el archivo Plano1.pdf

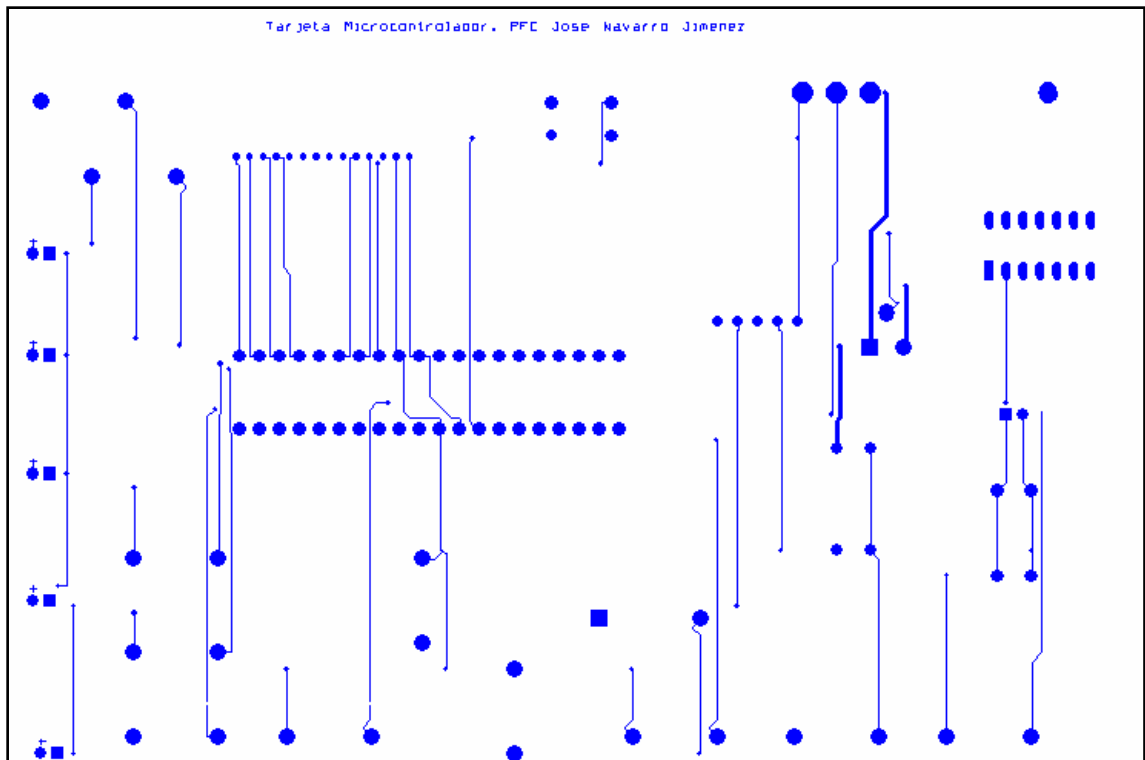
Esta página corresponde al plano que se encuentra en el archivo Plano2.pdf



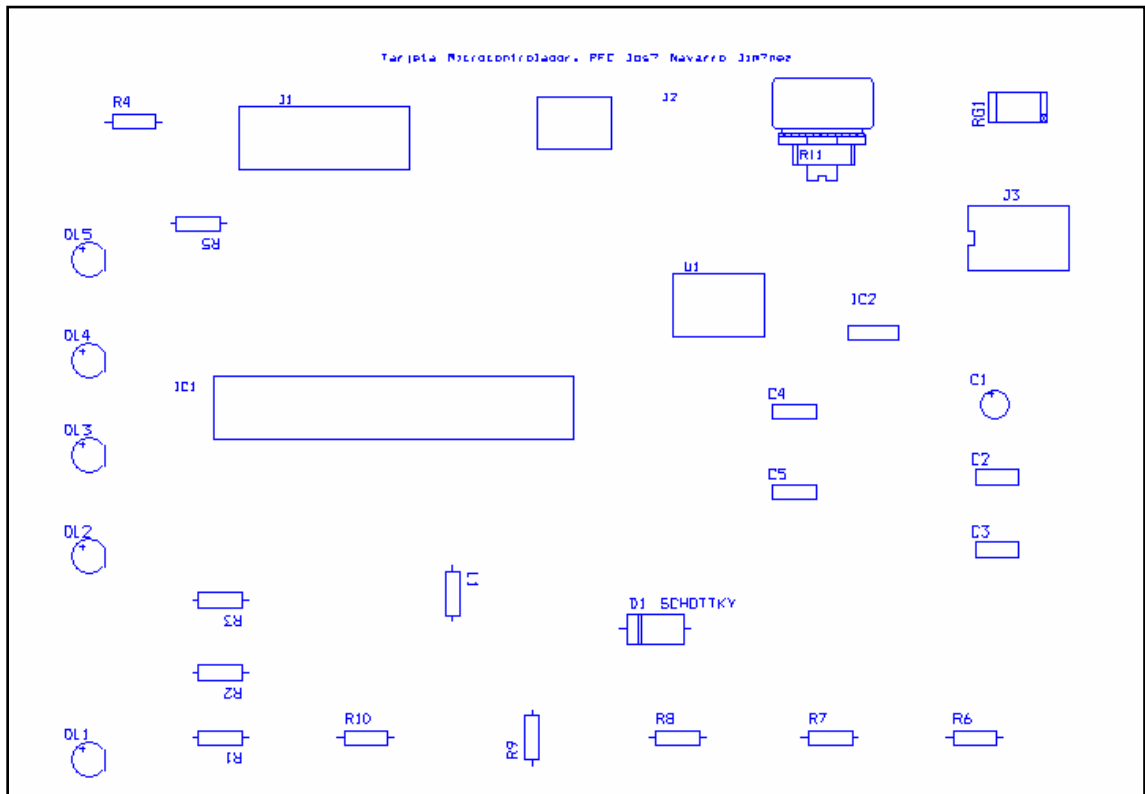
Nombre	José Navarro Jiménez	Fecha 22/07/2013
Documento	Layout general de placa del microcontrolador	



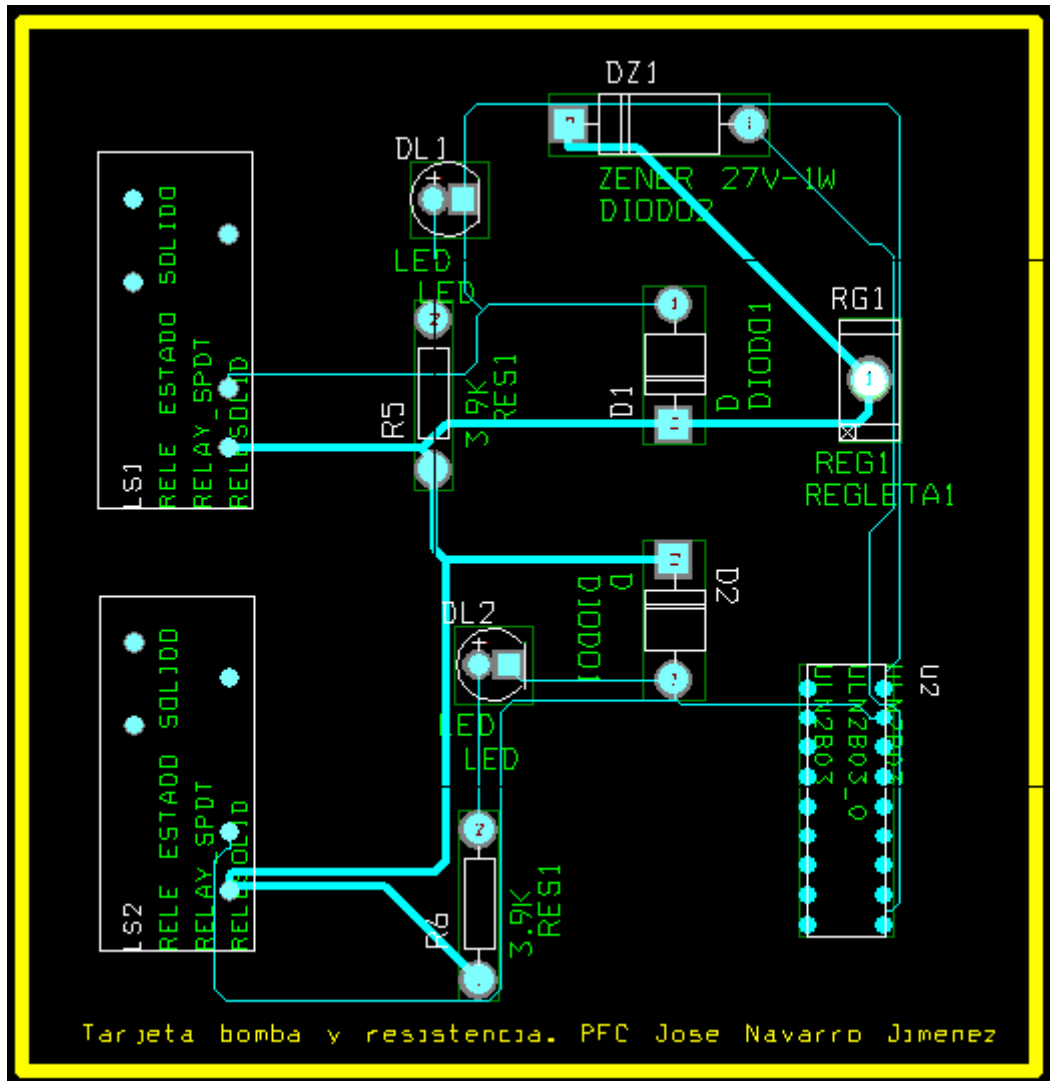
Nombre	José Navarro Jiménez	Fecha
Documento	<div style="border: 1px solid black; padding: 5px; width: fit-content; margin: 0 auto;"> Capa "top" de la tarjeta del microcontrolador </div>	22/07/2013



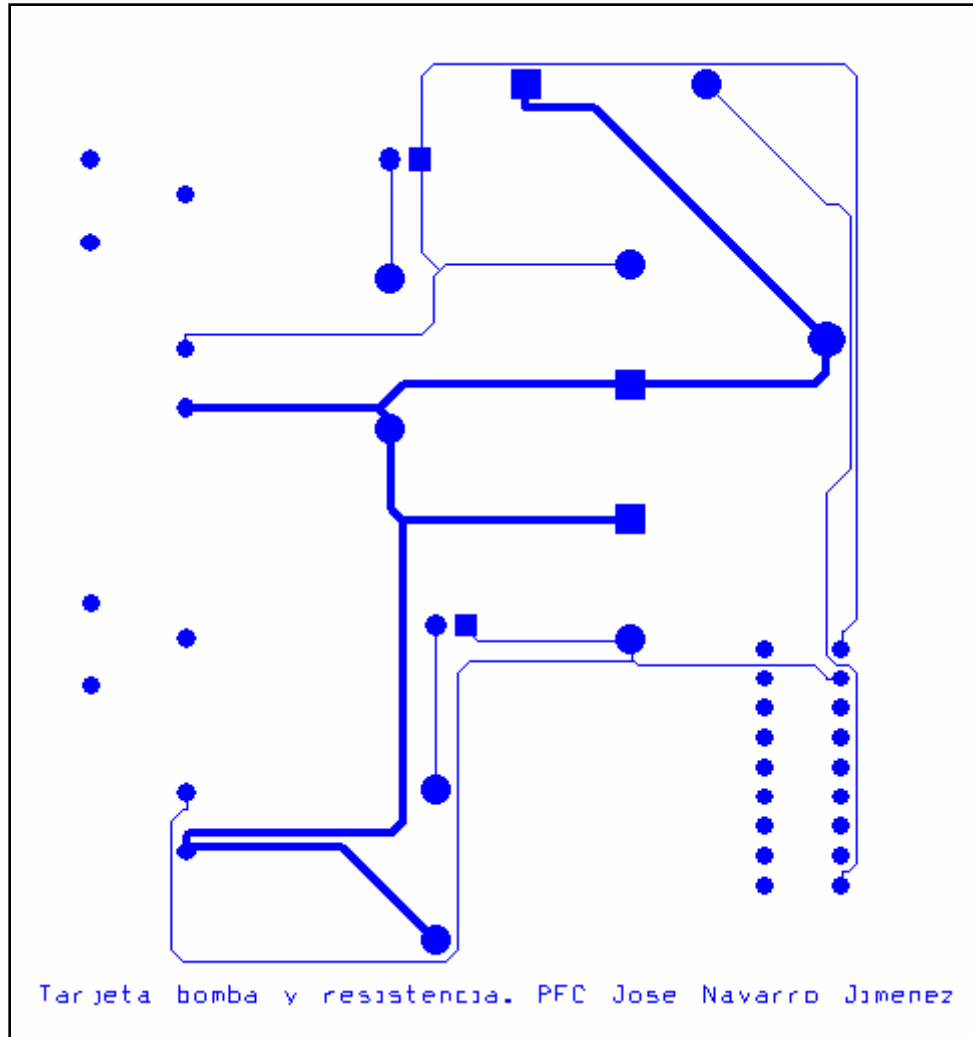
Nombre	José Navarro Jiménez	Fecha
Documento	<div style="border: 1px solid black; padding: 5px; width: fit-content; margin: 0 auto;"> Capa "bottom" de la tarjeta del microcontrolador </div>	22/07/2013



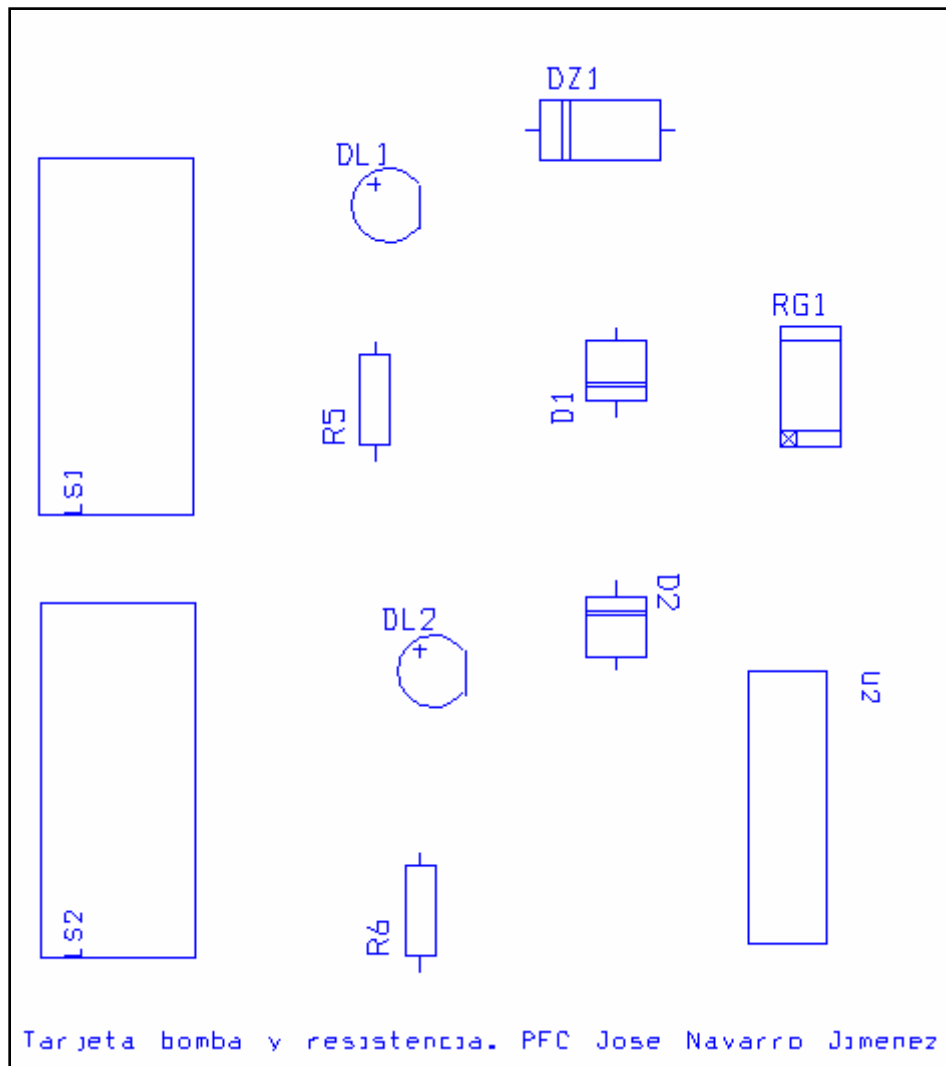
Nombre	José Navarro Jiménez	Fecha 22/07/2013
Documento	Serigrafía (capa "sstop") de la tarjeta del microcontrolador	



Nombre	José Navarro Jiménez	Fecha
Documento	Layout general de la placa de la bomba y resistencia	22/07/2013



Nombre	José Navarro Jiménez	Fecha 22/07/2013
Documento	Capa "top" de la tarjeta de la bomba y resistencia calefactora	



Nombre	José Navarro Jiménez	Fecha 22/07/2013
Documento	Serigrafía de componentes de la placa de bomba y resistencia calefactora	

PROGRAMA DEL MICROCONTROLADOR

```
#include <16f877A.h>
#DEVICE ADC=8
#use delay(clock=4000000)
#include <string.h>
#include <stdlib.h>
#include <ctype.h>
#include "LCD420.C"
#FUSES XT,NOWDT,NOPROTECT
#use rs232(baud=9600, xmit=PIN_C6, rcv=PIN_C7)// RS232 Estándar
#define ON 1
#define OFF 0

//Testeo averias//

#define SIN_AVERIA 0
#define BOMBA_AVERIADA 1
#define CALEFACTOR_AVERIADO 1

// Variables //
#define TIEMPO_BOMBEO_AGUA_CALDERIN 100
#define NUMERO_REINTENTOS_FALLO 3

//Entradas y salidas//

#byte porta=0x05
#byte portc=0x07
#byte portd=0x08
#byte porte=0x09

#bit ACTIVACION_BOMBA=portd.0
#bit ACTIVACION_CALEFACTOR=portd.1

#bit LED_SISTEMA_ACTIVO=portd.3
#bit LED_CALEFACTOR_ON=portd.4
#bit LED_DEPOSITO_OK=portd.5
#bit LED_PRESION_OK=portd.6
#bit LED_TEMPERATURA=portd.7

#bit SENSOR_NIVEL_DEPOSITO=portc.0
#bit SENSOR_BOMBA_ACTIVADA=portc.1
#bit SENSOR_CALEFACTOR_ACTIVO=portc.2
#bit SENSOR_PRESION=portc.3
#bit SENSOR_CALDERIN_NIVEL_MIN=portc.5
```

```
//Avisos LCD//
```

```
char NIVEL_AGUA_OK[] = "NIVEL AGUA : OK ";  
char NIVEL_AGUA_FALTA[] = "NIVEL AGUA : FALTA";  
char PLANCHA_OK[] = "TEMP PLANCHA : OK ";  
char PLANCHA_FRIA[] = "TEMP PLANCHA : FRIA";  
char PRESION_OK[] = "PRESION : OK ";  
char PRESION_BAJA[] = "PRESION : BAJA";  
char CALEFACTOR_ON[] = "CALEFACTOR : ON ";  
char CALEFACTOR_OFF[] = "CALEFACTOR : OFF";  
char ERROR_BOMBA[] = "BOMBA AVERIADA";  
char ERROR_CALEFACTOR[] = "CALEFACTOR AVERIADO";
```

```
//Variables AD//
```

```
int8 TEMPERATURA_FIJADA=0;  
int8 TEMPERATURA_LEIDA=0; //(S5)  
volatile int32 tiempo_global=0;
```

```
//Interrupcion Externa//
```

```
#INT_RTCC  
void tiempo(){  
    tiempo_global++;  
}  
void inicializa(void);  
int8 GrafcetBomba(void);  
void ProcesosIndependientes(void);  
int8 GrafcetPresionCalderin(void);  
void lcd_puts(char *texto);  
void GrafcetLecturaAD(void);
```

```
//Programa MAIN//
```

```
void main(){  
    static int8 Fallo_Bomba,Fallo_Calefactor;  
    inicializa();  
    do{  
        Fallo_Bomba = GrafcetBomba();  
        Fallo_Calefactor = GrafcetPresionCalderin();  
        GrafcetLecturaAD();  
        ProcesosIndependientes();  
    }while(!Fallo_Bomba && !Fallo_Calefactor);  
    lcd_putc('\f');  
    if(Fallo_Bomba){  
        lcd_gotoxy(3,2);  
        lcd_puts(ERROR_BOMBA);  
    }  
    if(Fallo_Calefactor){
```

```

lcd_gotoxy(1,2);
lcd_puts(ERROR_CALEFACTOR);
}
ACTIVACION_BOMBA=OFF;
ACTIVACION_CALEFACTOR=OFF;
LED_SISTEMA_ACTIVO=ON;
LED_CALEFACTOR_ON=OFF;
LED_DEPOSITO_OK=OFF;
LED_PRESION_OK=OFF;
LED_TEMPERATURA=OFF;
while(TRUE);
}
int8 GrafcetBomba(void){
static int32 tiempo_local=0;
static int8 Numero_intentos_bomba=0;
static enum {INICIO=0,
ESTADO_REPOSO,
ENCIENDE_BOMBA,
TEST_BOMBA,
FALLO_BOMBA,
LLENANDO_CALDERIN,
BUCLE_CERRADO}
SM_BOMBA=INICIO;
switch(SM_BOMBA){
case INICIO:
SM_BOMBA=ESTADO_REPOSO;
break;
case ESTADO_REPOSO:
if(!SENSOR_CALDERIN_NIVEL_MINIMO &&
SENSOR_NIVEL_AGUA_DEPOSITO){
SM_BOMBA=ENCIENDE_BOMBA;
tiempo_local=tiempo_global;
}
break;
case ENCIENDE_BOMBA:
if( (tiempo_global-tiempo_local) > (int32)20 )
SM_BOMBA=TEST_BOMBA;
break;
case TEST_BOMBA:
if(SENSOR_BOMBA_ACTIVA){
SM_BOMBA=LLENANDO_CALDERIN;
tiempo_local=tiempo_global;
Numero_intentos_bomba=0;
}
else{
SM_BOMBA=FALLO_BOMBA;
tiempo_local=tiempo_global;
Numero_intentos_bomba++;
}
break;
}
}
break;
}

```

```

case LLENANDO_CALDERIN:
if(!SENSOR_BOMBA_ACTIVADA){
SM_BOMBA=FALLO_BOMBA;
tiempo_local=tiempo_global;
Numero_intentos_bomba++;
}
else if(!SENSOR_NIVEL_AGUA_DEPOSITO || ((tiempo_global-tiempo_local)
> TIEMPO_BOMBEO_AGUA_CALDERIN))
SM_BOMBA=ESTADO_REPOSO;
break;
case FALLO_BOMBA:
if(Numero_intentos_bomba>(NUMERO_REINTENTOS_FALLO-1))
SM_BOMBA=BUCLE_CERRADO;
else if( (tiempo_global-tiempo_local) > (int32)60 )
SM_BOMBA=ESTADO_REPOSO;
break;
case BUCLE_CERRADO:
return BOMBA_AVERIADA;
break;
}
if(SM_BOMBA==ESTADO_REPOSO || SM_BOMBA==FALLO_BOMBA ||
SM_BOMBA==BUCLE_CERRADO)
ACTIVACION_BOMBA = OFF;
if(SM_BOMBA==ENCIENDE_BOMBA || SM_BOMBA==TEST_BOMBA ||
SM_BOMBA==LLENANDO_CALDERIN)
ACTIVACION_BOMBA = ON;
return SIN_AVERIA;
}
int8 GrafcetPresionCalderin(void){
static int32 tiempo_local=0;
static int32 tiempo_calderin_sin_agua=0;
static int8 Numero_intentos_calefactor=0;
static enum {INICIO=0,
ESTADO_REPOSO,
ENCIENDE_CALEFACTOR,
TEST_CALEFACTOR,
CALENTANDO_CALDERIN,
FALLO_CALEFACTOR,
BUCLE_CERRADO}
SM_PRESION=INICIO;
static enum {GET_TIME=0,
TEMPORIZA,
REINICIA}
SM_TIEMPO_AGUA_BAJO_MINIMO = INICIO;
switch(SM_TIEMPO_AGUA_BAJO_MINIMO){
case GET_TIME:
if(!SENSOR_CALDERIN_NIVEL_MINIMO){
tiempo_calderin_sin_agua = tiempo_global;
SM_TIEMPO_AGUA_BAJO_MINIMO = TEMPORIZA;
}
}
}

```

```

break;
case TEMPORIZA:
if( (tiempo_global-tiempo_calderin_sin_agua) >
(TIEMPO_BOMBEO_AGUA_CALDERIN+10) ){
SM_TIEMPO_AGUA_BAJO_MINIMO = REINICIA;
}
break;
case REINICIA:
if(SENSOR_CALDERIN_NIVEL_MINIMO)
SM_TIEMPO_AGUA_BAJO_MINIMO = GET_TIME;
break;
}
switch(SM_PRESION){
case INICIO:
SM_PRESION=ESTADO_REPOSO;
break;
case ESTADO_REPOSO:
if(!SENSOR_PRESION){
SM_PRESION=ENCIENDE_CALEFACTOR;
tiempo_local=tiempo_global;
}
break;
case ENCIENDE_CALEFACTOR:
if( (tiempo_global-tiempo_local) > (int32)20 )
SM_PRESION=TEST_CALEFACTOR;
break;
case TEST_CALEFACTOR:
if(SENSOR_CALEFACTOR_ACTIVADO){
SM_PRESION=CALENTANDO_CALDERIN;
tiempo_local=tiempo_global;
Numero_intentos_calefactor=0;
}
else{
SM_PRESION=FALLO_CALEFACTOR;
tiempo_local=tiempo_global;
Numero_intentos_calefactor++;
}
break;
case CALENTANDO_CALDERIN:
if(!SENSOR_CALEFACTOR_ACTIVADO){
SM_PRESION=FALLO_CALEFACTOR;
tiempo_local=tiempo_global;
Numero_intentos_calefactor++;
}
else if(SENSOR_PRESION)
SM_PRESION=ESTADO_REPOSO;
break;
case FALLO_CALEFACTOR:
if(Numero_intentos_calefactor >(NUMERO_REINTENTOS_FALLO-1))
SM_PRESION=BUCLE_CERRADO;

```

```

else if( (tiempo_global-tiempo_local) > (int32)60 )
SM_PRESION=ESTADO_REPOSO;
break;
case BUCLE_CERRADO:
return CALEFACTOR_AVERIADO;
break;
}
if(SM_PRESION==ENCIENDE_CALEFACTOR ||
SM_PRESION==TEST_CALEFACTOR ||
SM_PRESION==CALENTANDO_CALDERIN)
ACTIVACION_CALEFACTOR=ON;
if(SM_PRESION==ESTADO_REPOSO ||
SM_PRESION==FALLO_CALEFACTOR || SM_PRESION==BUCLE_CERRADO)
ACTIVACION_CALEFACTOR=OFF;
return SIN_AVERIA;
}
void GrafcetLecturaAD(void){
static enum {INICIA_LECTURA_CH0=0,
INICIA_LECTURA_CH1,
LECTURA_FINALIZADA_CH0,
LECTURA_FINALIZADA_CH1}
SM_AD=INICIA_LECTURA_CH0;
switch(SM_AD){
case INICIA_LECTURA_CH0:
set_adc_channel(0);
delay_ms(21);
read_adc(ADC_START_ONLY);
SM_AD = LECTURA_FINALIZADA_CH0;
case LECTURA_FINALIZADA_CH0:
if(adc_done()){
TEMPERATURA_FIJADA = read_adc();
SM_AD = INICIA_LECTURA_CH1;
}
break;
case INICIA_LECTURA_CH1:
set_adc_channel(1);
delay_ms(2);
read_adc(ADC_START_ONLY);
SM_AD = LECTURA_FINALIZADA_CH1;
case LECTURA_FINALIZADA_CH1:
if(adc_done()){
TEMPERATURA_LEIDA = read_adc();
SM_AD = INICIA_LECTURA_CH0;
}
break;
}
}
void ProcesosIndependientes(void){
static int1 TOMAR_MUESTRA=1;
if(SENSOR_CALEFACTOR_ACTIVADO){

```

```

LED_CALEFACTOR_ON=ON;
lcd_gotoxy(1,4);
lcd_puts(CALEFACTOR_ON);
}
else{
LED_CALEFACTOR_ON=OFF;
lcd_gotoxy(1,4);
lcd_puts(CALEFACTOR_OFF);
}
if(SENSOR_NIVEL_AGUA_DEPOSITO){
LED_DEPOSITO_OK=OFF;
lcd_gotoxy(1,1);
lcd_puts(NIVEL_AGUA_OK);
}
else{
LED_DEPOSITO_OK=ON;
lcd_gotoxy(1,1);
lcd_puts(NIVEL_AGUA_FALTA);
}
if(SENSOR_PRESION){
LED_PRESION_OK=ON;
lcd_gotoxy(1,3);
lcd_puts(PRESION_OK);
}
else{
LED_PRESION_OK=OFF;
lcd_gotoxy(1,3);
lcd_puts(PRESION_BAJA);
}
if( TEMPERATURA_LEIDA > TEMPERATURA_FIJADA ){
LED_TEMPERATURA=ON;
lcd_gotoxy(1,2);
lcd_puts(PLANCHA_OK);
}
else{
LED_TEMPERATURA=OFF;
lcd_gotoxy(1,2);
lcd_puts(PLANCHA_FRIA);
}
}
}

```

//Configuracion inicial//

```

void inicializa(void) {
tiempo_global=0;
set_tris_A(0b00000011);
set_tris_C(0b00101111);
set_tris_D(0b00000000);
set_tris_E(0b00000000);
ACTIVACION_BOMBA=OFF;
ACTIVACION_CALEFACTOR=OFF;

```



```

LED_SISTEMA_ACTIVADO=ON;
LED_CALEFACTOR_ON=OFF;
LED_DEPOSITO_OK=OFF;
LED_PRESION_OK=OFF;
LED_TEMPERATURA=OFF;
setup_adc(ADC_CLOCK_INTERNAL); //Activa el modulo conversor A/D
setup_adc_ports( AN0_AN1_AN3 ); //Todos puerto A como entrada analógica
setup_counters( RTCC_INTERNAL, RTCC_DIV_128 ); //61
enable_interrupts(INT_RTCC);
enable_interrupts(GLOBAL);
set_adc_channel(0);
lcd_init();
}
void lcd_puts(char *texto){
int8 longitud_cadena,contador;
for(longitud_cadena=0 ; texto[longitud_cadena] ; longitud_cadena++);
for(contador=0 ; contador < longitud_cadena ; contador++)
lcd_putc(texto[contador]);
}

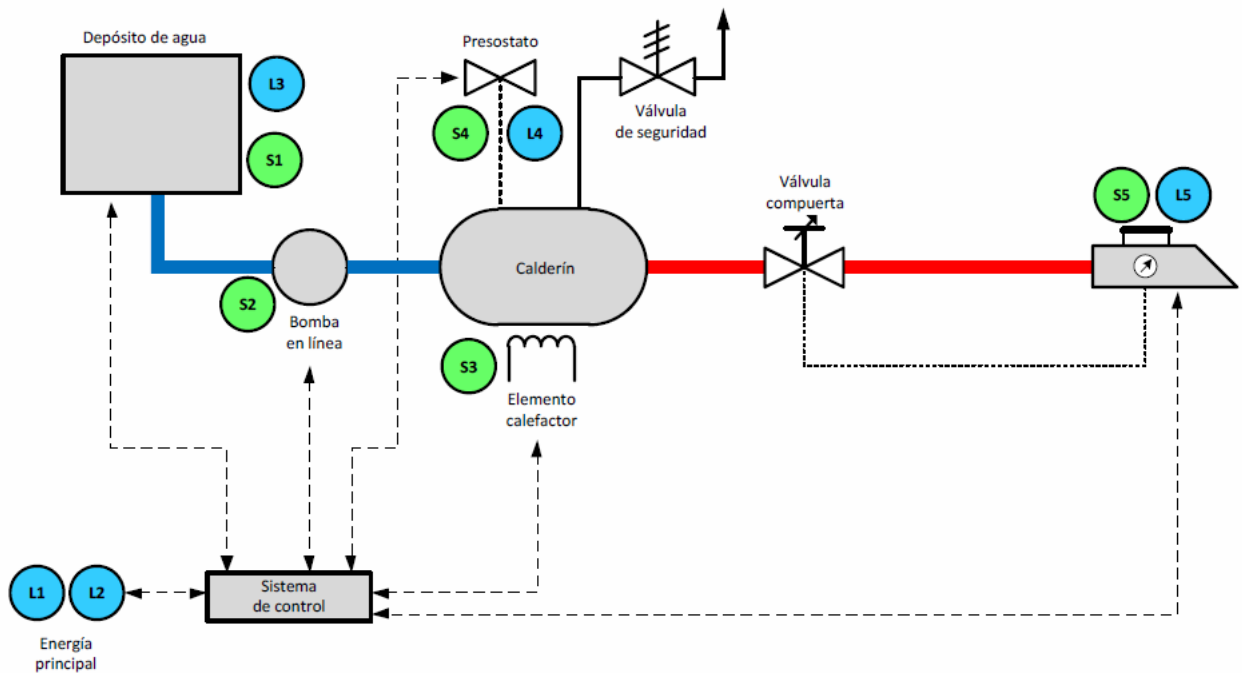
```

PLIEGO DE CONDICIONES

INDICE PLIEGO DE CONDICIONES

Distribución de elementos.....	Pág. 44
Diseño de depósitos.....	Pág. 45
Control de nivel del depósito.....	Págs. 45-46
Bomba de agua y resistencia calefactora.....	Págs. 47-48
Bomba de agua. Funcionamiento.....	Pág. 47
Resistencia calefactora. Funcionamiento.....	Págs. 47-48
Elemento de planchado.....	Pág. 49
Indicador LCD.....	Pág. 50
Microcontrolador.....	Pág. 51
Normativa instalaciones de vapor.....	Págs. 52-48
Materiales.....	Pág. 52
Diámetro de la tubería.	Pág. 52
Uniones	Pág. 52
Ensayos y pruebas	Pág. 52
Puesta en servicio	Pág. 53
Instalación	Págs. 53-54

DISTRIBUCION DE ELEMENTOS



- S1: sensor de nivel que nos indica si hay suficiente agua en el deposito.
 - S2: detecta el funcionamiento de la bomba.
 - S3: detecta el funcionamiento de la resistencia calefactora.
 - S4: sensor de presión de la caldera.
 - S5: sensor de temperatura de la plancha.
-
- L1: indicador de activación del elemento calefactor.
 - L2: indicador de activación del sistema.
 - L3: indicador de falta de agua en el deposito
 - L4: indicador de presión del calderín.
 - L5: indicador de temperatura de la plancha

DISEÑO DE DEPOSITOS

Para calcular las dimensiones del depósito usaremos la fórmula del volumen para un cilindro. Este diseño nos valdrá tanto para el calderín como para el depósito de agua.

Fijaremos un valor de radio 8 cm. Aplicando la fórmula del volumen, considerando una capacidad de 5000cm^3 , obtenemos un valor de la altura del cilindro de 25 cm.

Los depósitos llevarán la protección adecuada para altas temperaturas. Se aislarán con lana de vidrio, soportado sobre papel de aluminio reforzado.

CONTROL DE NIVEL DEL DEPOSITO

Para controlar que en ningún momento el depósito quede sin agua, ya se trate del depósito de agua o del calderín, se ha recurrido a un sensor de nivel, más concretamente a un interruptor de tipo boya horizontal modelo LCS-01 de Gentech que nos permitirá saber cuándo el nivel de agua en el depósito se encuentre por debajo de un mínimo. Según la ITC MIE-AP1 del reglamento de “Aparatos a Presión”, artículo 15, apartado 4, el nivel mínimo permitido para colocar nuestro sensor será de 70mm desde el fondo del depósito. De modo que una vez se detecte la falta de agua, tendremos un margen de tiempo para llenar de nuevo el depósito.

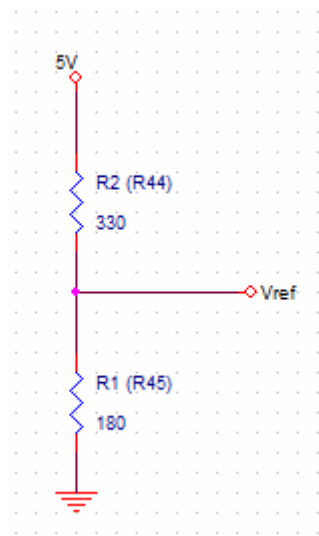
Alimentamos el sensor con 5 voltios, que es el valor de tensión que necesitaremos para introducir un 1 lógico por la entrada del PIC (Nivel_deposito_PIC). Los terminales de la boya estarán conectados a Nivel_deposito_A y Nivel_deposito_B de modo que cuando el depósito este lleno, la boya estará levantada y los terminales A y B estarán en corto. Si el depósito baja del nivel mínimo, los terminales de la boya quedarán en circuito abierto. Cuando el depósito este por debajo del mínimo, un diodo led indicará la falta de agua.

Para controlar la presión en el interior de la caldera, de modo que se encuentre dentro de un margen de valores concreto para su funcionamiento, se usará un sensor de presión de 10 bares que nos proporcionara una tensión de 0 a 5 voltios.

El sensor tendrá tres terminales: alimentación, masa y salida. Estará alimentado a 10 voltios, y la tensión de salida (Sensor_Presion_B) irá a un comparador.

Para nuestro proyecto en el que la presión óptima es de 3,5 bares y aplicando una regla de tres, se comparará la tensión proporcionada por el sensor con una tensión de referencia de 1,75 voltios.

Para llevar esta tensión a la entrada del comparador, se usará un divisor de tensión. Se fijará un valor de $R1=180\ \Omega$ y calcularemos el valor de $R2$. ($330\ \Omega$).



De este modo, cuando la presión en la caldera alcance los 3,5 bares, el comparador dará una salida de 5 voltios que generará un 1 lógico a la entrada del PIC, que acto seguido, indicara que la presión es adecuada encendiendo un indicador LED. Mientras la tensión del sensor no supere la tensión de referencia, el comparador dará 0 voltios a la salida. Hasta el momento tenemos controlada la presión hasta los 3,5 bares, y no habrá problema mientras no supere los 5 bares de limitación. Si llegase a alcanzar esta presión, entraría en acción una válvula de seguridad de alivio de presión por lo que no habría de que preocuparse.

BOMBA DE AGUA Y RESISTENCIA CALEFACTORA

BOMBA DE AGUA. FUNCIONAMIENTO.

Su función es la de bombear el agua desde el depósito al calderín. Estará controlada por el PIC por lo que su funcionamiento será automático y estará condicionado por el nivel de agua en los depósitos. La bomba seleccionada es una Shurflo, modelo 403 de 12 voltios.

Se pueden dar los siguientes casos:

- a) Que haya agua en el depósito y en el calderín.
- b) Que haya agua en el depósito y el calderín esté bajo mínimo.
- c) Que no haya agua en el depósito pero si en el calderín.
- d) Que ambos depósitos no tengan agua.

Tan solo en el estado b) la bomba entrará en funcionamiento, el cuál se podrá supervisar mediante el encendido de un LED. En el caso de pasar a otro estado, la bomba continuará funcionando unos instantes antes de pararse, pudiendo aprovechar así el agua restante en el depósito por debajo del nivel al que se encuentre instalado el sensor de boya.

RESISTENCIA CALEFACTORA. FUNCIONAMIENTO.

Su función es la de calentar el agua del calderín para producir vapor de agua, Se ha optado por una pequeña resistencia calefactora serie RCE 016 de Stego. Su activación vendrá condicionada por la presión del calderín y la existencia o no de agua en la caldera.

Al igual que en la bomba, se pueden dar los siguientes casos:

- a) Se alcancen los 3,5 bares y haya agua en el calderín.
- b) Se alcancen los 3,5 bares y no haya agua en el calderín.
- c) Presión baja y haya agua en el calderín.
- d) Presión baja y no haya agua en el calderín.

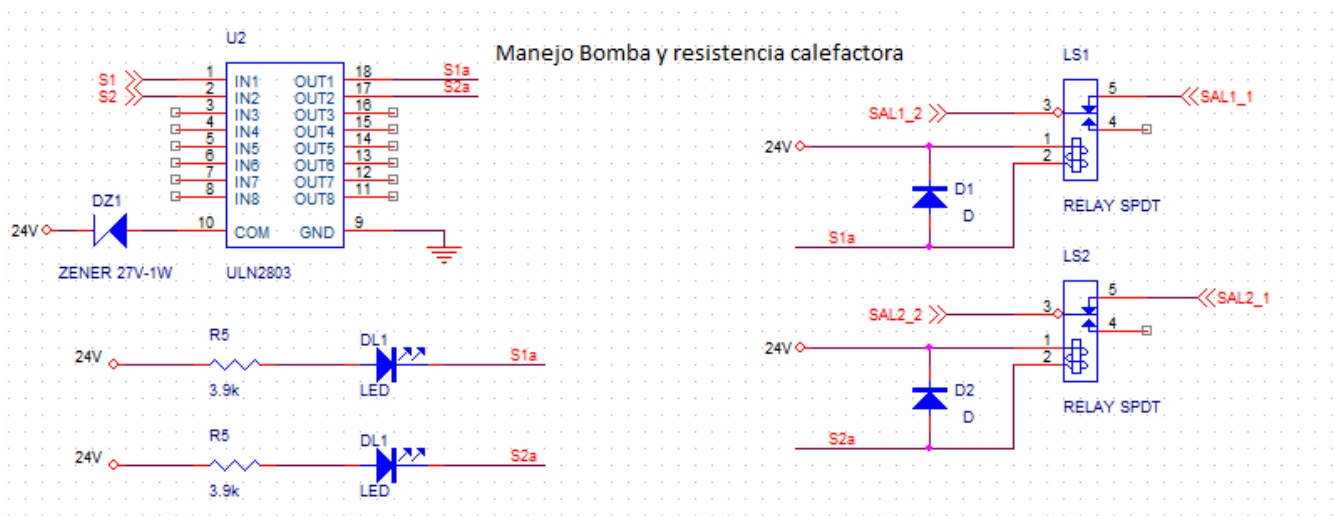
Siempre y cuando la presión este por encima de los 3,5 bares, la resistencia calefactora permanecerá apagada. Si se diese el caso c) la resistencia comenzaría a calentar, y si por alguna razón el calderín quedase sin agua (caso d) la resistencia calefactora permanecería activa unos instantes antes de dejar de calentar.

En el caso de la resistencia calefactora también podremos saber cuándo está en funcionamiento mediante un LED.

FALLOS EN EL FUNCIONAMIENTO.

En la programación del microcontrolador se han considerado los posibles fallos por parte tanto en la bomba como de la resistencia calefactora. Si por alguna razón dejasen de funcionar mientras, se testearía su funcionamiento tres veces antes de mostrar por en el LCD los mensajes “bomba averiada” ó “calefactor averiado” según procediese.

CIRCUITO DE CONTROL

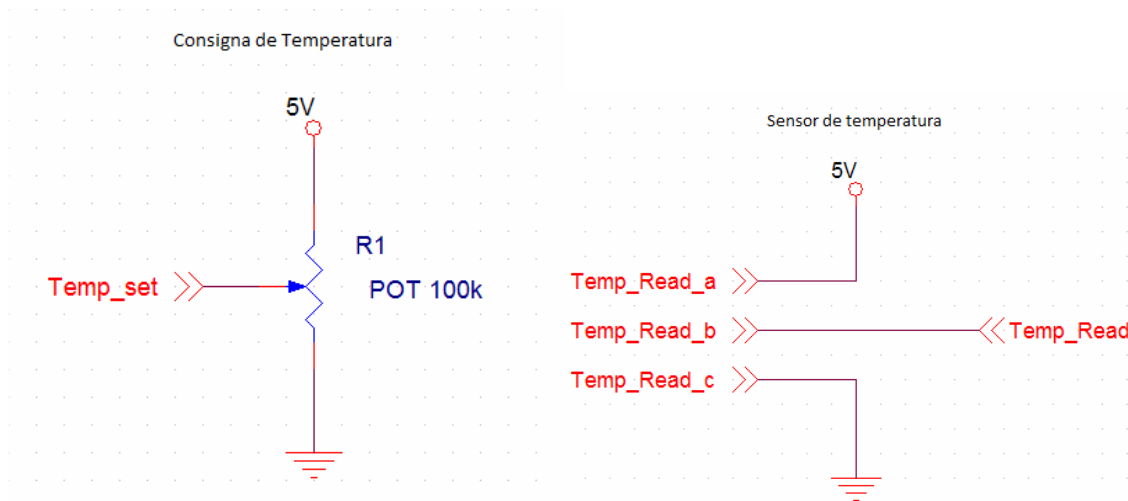


El PIC se encargaría de la puesta en marcha de la bomba y de la resistencia calefactora. El ULN2803 se usa como interfaz entre las salidas del PIC y los relés sólidos ya que estos dispositivos necesitan una corriente más elevada para funcionar. La conmutación del relé supondrá la activación de la bomba o del calefactor y como ya se ha mencionado, se verá reflejado en el encendido de un LED.

ELEMENTO DE PLANCHADO

Por un lado, mediante el termostato de la plancha podremos seleccionar una consigna o temperatura de referencia a la que se pretenda calentar la plancha. Como se puede observar, será un simple potenciómetro que podrá ser simulado para verificar el correcto funcionamiento del sensor de temperatura

Por otro lado está el LM35, que dará valores de tensión en función de la temperatura. Ambas salidas irán a las entradas analógicas AN0 y AN1 del PIC el cual hará de comparador, iluminando un LED en el caso en el que la temperatura leída por el sensor alcance a la de referencia.



Elegiremos de nuevo el sensor LM35, el cual nos dará a la salida una tensión proporcional a la entrada captada. Trabaja en un rango de temperaturas que abarca

desde los 2⁰C a los 150⁰C, donde cada grado equivale a 10mV a la salida, por lo tanto

obtendremos un intervalo en la tensión de salida entre 0.02V y 1.5V. El LM35 es un sensor de temperatura integrado de precisión, cuya tensión de salida es linealmente proporcional a temperatura en °C (grados centígrados). El LM35 por lo tanto tiene una ventaja sobre los sensores de temperatura lineal calibrada en grados Kelvin: que el usuario no está obligado a restar una gran tensión constante para obtener grados centígrados. El dispositivo se ajusta y calibra durante el proceso de producción. La baja impedancia de salida, la salida lineal y la precisa calibración inherente, permiten la creación de circuitos de lectura o control especialmente sencillos.

Requiere sólo 60 µA para alimentarse, y bajo factor de auto-calentamiento, menos de 0,1 °C en aire estático. El LM35 está preparado para trabajar en una gama de temperaturas que abarca desde los- 55 °C bajo cero a 150 °C,

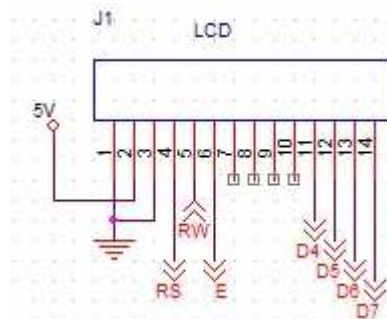
INDICADOR LCD

La pantalla LCD empleada será la LM044L de 4x20 (4 líneas y 20 caracteres por línea). Su función será la de mostrar en tiempo real el estado de 4 procesos distintos:

- Nivel de agua en el depósito.
- Temperatura de la plancha.
- Presión del calderín.
- Estado de la resistencia calefactora.

A continuación clasificamos los mensajes que podrán aparecer en la pantalla LCD utilizada en este proyecto que nos darán información del estado de los elementos del centrado de planchado:

- *NIVEL AGUA : FALTA*: Se ha alcanzado el nivel más bajo de agua en el depósito.
- *NIVEL AGUA : OK*: El nivel de agua del depósito es el adecuado.
- *TEMP PLANCHA : FRIA*: La temperatura adecuada para planchar no se ha alcanzado.
- *TEMP PLANCHA : OK*: Temperatura adecuada de planchado y que esta es menor de 120 °C.
- *CALEFACTOR : OFF* El calefactor no ha alcanzado la temperatura mínima de ebullición del agua (100°C) y, por lo tanto no se producirá vapor en el calderín.
- *CALEFACTOR : ON* Temperatura de ebullición (100°C) y por lo tanto, se producirá vapor.
- *PRESIÓN BAJA*: La presión alcanzada en el calderín es correcta y que, por lo tanto, no se ha activado la válvula de seguridad.
- *PRESIÓN OK*: Indica que la presión del calderín es la adecuada.



MICROCONTROLADOR

Este microcontrolador es fabricado por MicroChip familia a la cual se le denomina PIC. El modelo 16F877 posee varias características que hacen a este microcontrolador un dispositivo muy versátil, eficiente y práctico para ser empleado en la aplicación que posteriormente será detallada. Algunas de estas características se muestran a continuación:

- a) Soporta modo de comunicación serial, posee dos pines para ello.
- b) Amplia memoria para datos y programa.
- c) Memoria reprogramable: La memoria en este PIC es la que se denomina tipo “flash”. Este tipo de memoria se puede borrar electrónicamente (esto corresponde a la "F" en el modelo).

Este micro procesador ha de ser conectado como si de un generador de señal externa se tratase. Al incluir toda la circuitería representa la forma más práctica por la cantidad de conexiones y por la precisión en la señal de reloj emitida.

En la programación del microcontrolador se han considerado los posibles fallos por parte tanto en la bomba como de la resistencia calefactora. Si por alguna razón dejasen de funcionar mientras debieran, se testearía su funcionamiento tres veces antes de mostrar por pantalla en el LCD los mensajes “bomba averiada” ó “calefactor averiado” según procediese.

El oscilador seleccionado es de 25MHz, tecnología TTL, Este tipo de oscilador está basado en un Cristal que contiene toda la circuitería para generar una onda cuadrada. Este ha de ser conectado como si de un generador de señal externa se tratase. Al incluir toda la circuitería representa la forma más práctica por la cantidad de conexiones y por la precisión en la señal de reloj emitida.

Sistema
de control



NORMATIVA PARA INSTALACIONES DE VAPOR Y AGUA CALIENTE

La instalación de tuberías de vapor, agua sobrecalentada y agua caliente se realizará de acuerdo con las siguientes prescripciones:

1. Materiales.

Se utilizarán tuberías de acero u otro material adecuado, según normas UNE u otra norma internacionalmente reconocida, y cuyas características de presión y temperatura de servicio sean como mínimo las de diseño. Para el cálculo de las redes de tuberías se tomará como temperatura de diseño la máxima del fluido a transportar y como presión la máxima total en la instalación, que será: Caso vapor: Igual a la presión de tarado de las válvulas de seguridad instaladas en la caldera, o en el equipo reductor de presión si existiese. Caso agua sobrecalentada: Igual a la presión de tarado de las válvulas de seguridad de la caldera más la presión dinámica producida por la bomba de circulación. Caso agua caliente: Igual a la presión estática más la presión dinámica producida por la bomba de circulación. En los lugares que pudieran existir vibraciones o esfuerzos mecánicos, podrán utilizarse tuberías flexibles con protección metálica, previa certificación de sus características. Las válvulas y accesorios de la instalación serán de materiales adecuados a la temperatura y presión de diseño, características que deben ser garantizadas por el fabricante o proveedor. Las juntas utilizadas deberán ser de materiales resistentes a la acción del agua y vapor, así como resistir la temperatura de servicio sin modificación alguna.

2. Diámetro de la tubería.

La tubería tendrá un diámetro tal que las velocidades máximas de circulación serán las siguientes: -Vapor saturado: 50 m/seg. -Vapor recalentado y sobrecalentado: 60 m/seg. - Agua sobrecalentada y caliente: 5 m/seg.

3. Uniones

Las uniones podrán realizarse por soldadura, embridadas o roscadas. Las soldaduras de uniones de tuberías con presiones de diseño mayores que 13 kg./cm² deberán ser realizadas por soldadores con certificado de calificación. Las uniones embridadas serán realizadas con bridas, según normas UNE u otra norma internacionalmente reconocida, y cuyas características de presión y temperatura de servicio sean como mínimo las de diseño.

4. Ensayos y pruebas

El nivel y tipo de ensayos no destructivos (END) a realizar en las instalaciones incluidas en esta Instrucción, así como las condiciones de aceptación, serán los prescritos por el código o normas de diseño utilizadas en el proyecto. Para tuberías de vapor y agua sobrecalentada situadas en zonas peligrosas, por su atmósfera, locales de pública concurrencia, vibraciones, etc., se prohíben las uniones roscadas, y deberán realizarse ensayos no destructivos del 100% de las uniones soldadas.

5. Puesta en servicio

Para las instalaciones de agua sobrecalentada y caliente debe comprobarse el perfecto llenado de las mismas, por lo que se proveerá de puntos de salida del aire contenido.

6. Instalación

1. La instalación de tuberías y accesorios para vapor, agua sobrecalentada y caliente, estará de acuerdo con la norma UNE u otra norma internacionalmente reconocida.
2. Las tuberías podrán ser aéreas y subterráneas, pero en todos los casos deberán ser accesibles, por lo que las subterráneas serán colocadas en canales cubiertos o en túneles de servicios.
3. Con el fin de eliminar al mínimo las pérdidas caloríficas, todas las tuberías deberán estar convenientemente aisladas, según Decreto 1490/1975.
4. Para evitar que los esfuerzos de dilatación graviten sobre otros aparatos, tales como calderas, bombas o aparatos consumidores, se deberán prever los correspondientes puntos fijos en las tuberías con el fin de descargar totalmente de solicitaciones a estos aparatos.
5. En todos los casos, los equipos de bombeo de agua sobrecalentada, equipos consumidores, válvulas automáticas de regulación u otros análogos, deberán ser seccionables con el fin de facilitar las operaciones de mantenimiento y reparación.
6. Todos los equipos de bombeo de agua sobrecalentada y caliente dispondrán en su lado de impulsión de un manómetro.
7. La recuperación de condensados en los que exista la posibilidad de contaminación por aceite o grasas requerirá la justificación ante la Delegación Provincial del Ministerio de Industria y Energía correspondiente de los dispositivos y tratamientos empleados para eliminar dicha contaminación y, en caso contrario, serán evacuados.
8. Instalación de tuberías auxiliares para las calderas de vapor, agua sobrecalentada y agua caliente.

- La tubería de llegada de agua al depósito de alimentación tendrá una sección tal que asegure la llegada del caudal necesario para el consumo de la caldera en condiciones máximas de servicio, así como para los servicios auxiliares de la propia caldera y de la sala de calderas.

- La tubería de alimentación de agua tanto a calderas como a depósitos, tendrá como mínimo 15 mm. de diámetro interior, excepto para instalaciones de calderas con un PV menor o igual a 5, cuyo diámetro podrá ser menor, con un mínimo de 8 milímetros, siempre que su longitud no sea superior a un metro.

- Las tuberías de vaciado de las calderas tendrán como mínimo 25 mm. de diámetro, excepto para calderas con un PV menor o igual a cinco, cuyo diámetro podrá ser menor, con un mínimo de 10 mm., siempre que su longitud no sea superior a un metro.

- Todos los accesorios instalados en la tubería de llegada de agua proveniente de una red pública serán de presión nominal PN 16, no admitiéndose en ningún caso válvulas cuya pérdida de presión sea superior a una longitud de tubería de su mismo diámetro y paredes lisas igual a 600 veces dicho diámetro.

- La alimentación de agua a calderas mediante bombas se hará a través de un depósito, quedando totalmente prohibido la conexión de cualquier tipo de bomba a la red pública.

- Aunque el depósito de alimentación o expansión sea de tipo abierto, estará tapado y comunicado con la atmósfera con una conexión suficiente para que en ningún caso pueda producirse presión alguna en el mismo. En el caso de depósito de tipo abierto con recuperación de condensados, esta conexión se producirá al exterior. En el caso de depósito de tipo cerrado, dispondrá de un sistema rompedor de vacío.

- Todo depósito de alimentación dispondrá de un rebosadero cuya comunicación al albañal debe poder comprobarse mediante un dispositivo apropiado que permita su inspección y constatar el paso del agua.

- Los depósitos de alimentación de agua y de expansión en circuito de agua sobrecalentada y caliente dispondrán de las correspondientes válvulas de drenaje.

- No se permite el vaciado directo al alcantarillado de las descargas de agua de las calderas; purgas de barros, escapes de vapor y purgas de condensados, debiendo existir un dispositivo intermedio con el fin de evitar vacíos y sobrepresiones en estas redes.

PRESUPUESTO

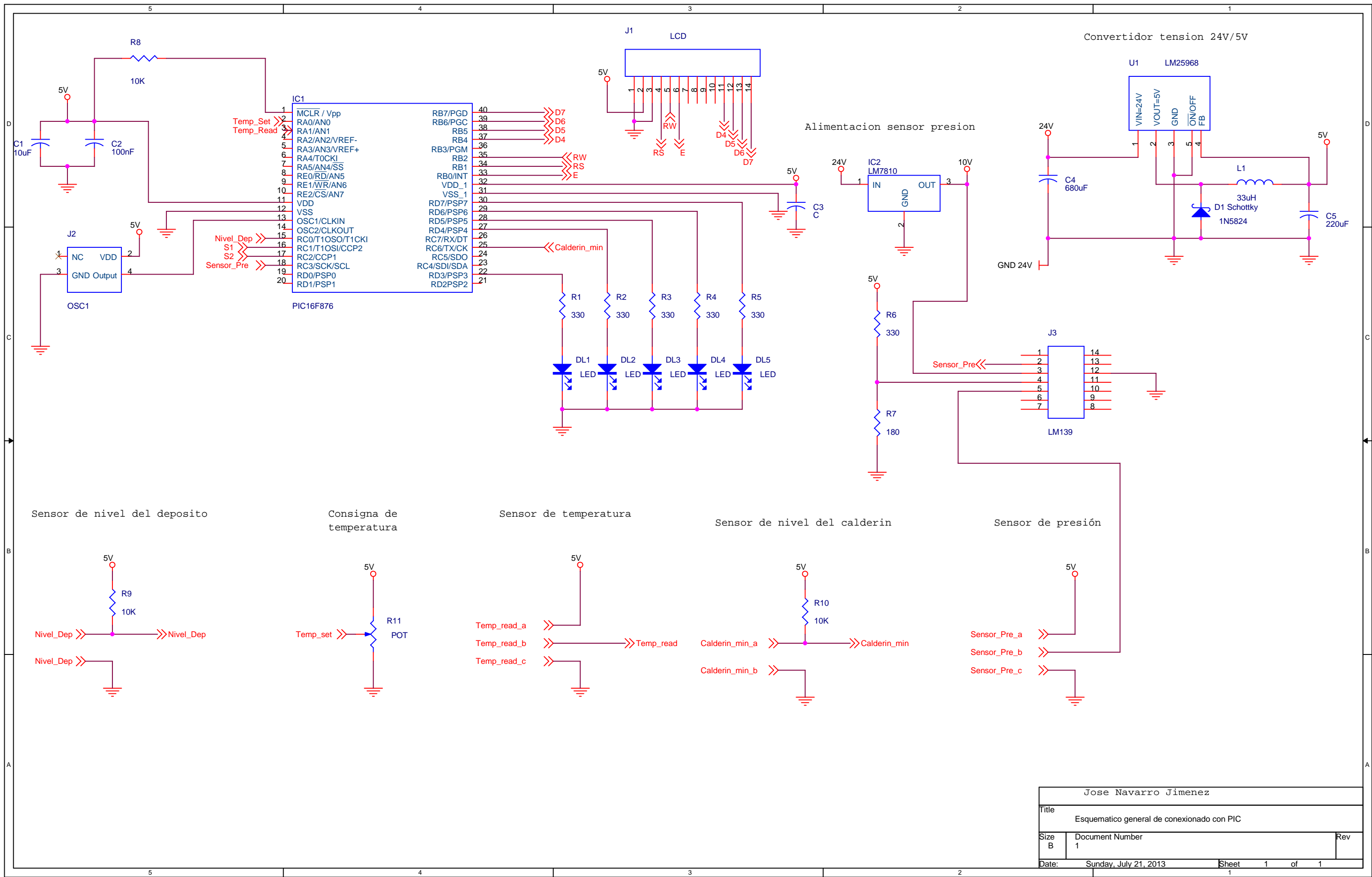
COMPONENTE	MODELO	UNIDADES	PRECIO	P. TOTAL
BOMBA DE AGUA	Shurflo 403	1	93,17	93,17
RESISTENCIA CALEF.	RCE-016	1	14,32	14,32
OSCILADOR	TTL	1	1,89	1,89
AMP. OPERACIONAL	LM039	1	1,12	1,12
SENSOR DE PRESION	10 BARES	1	173	173
SENSOR DE NIVEL	TIPO BOYA (LCS-01)	2	25,43	50,86
SENSOR TEMPERATURA	LM35	1	4,41	4,41
PIC	16F877	1	6,65	6,65
REGULADOR	LM7805	1	0,73	0,73
	LM2596	1	3,69	3,69
RESISTENCIAS	VARIOS	12	0,04	0,48
CONDENSADORES	100nF	2	0,12	0,24
	220uF	1	0,18	0,18
	680uF	1	0,63	0,63
	10uF	1	0,51	0,51
DIODOS	LED	7	0,11	0,77
	1N5824	1	0,15	0,15
	1N4750	1	0,09	0,09
	MRA4007	1	0,23	0,23
POTENCIOMETRO	100K	1	2,23	2,23
BOBINA	330uH	1	0,45	0,45
DRIVER	ULN2903	1	1,42	1,42
DISIPADORES	LM7805	1	1,86	1,86
	LM2596	1	2,75	2,75
TOTAL				361,83

BIBLIOGRAFIA

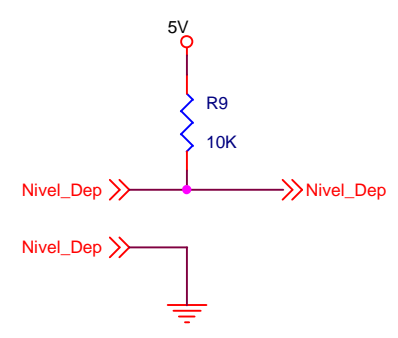
- Daniel W. Hart, Electrónica de Potencia. Editorial Prentice-Hall, 2005
- Apuntes de Ingeniería Técnica Industrial, especialidad en Electrónica Industrial
- Tutorial Orcad Capture y Layout
- Datasheets de los distintos componentes

Paginas Webs:

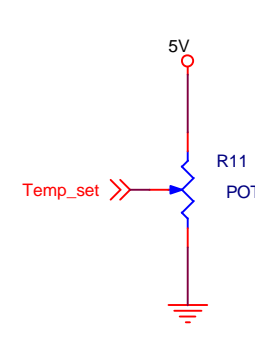
- www.gestiontermica.es
- www.rs-components.com
- www.microchip.com
- www.forosdeelectronica.com



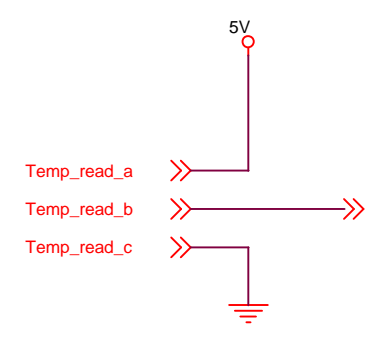
Sensor de nivel del deposito



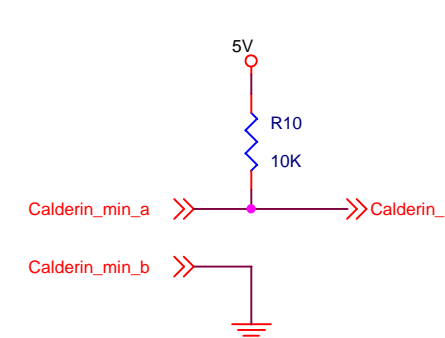
Consigna de temperatura



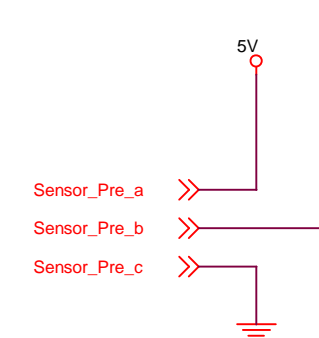
Sensor de temperatura



Sensor de nivel del calderin

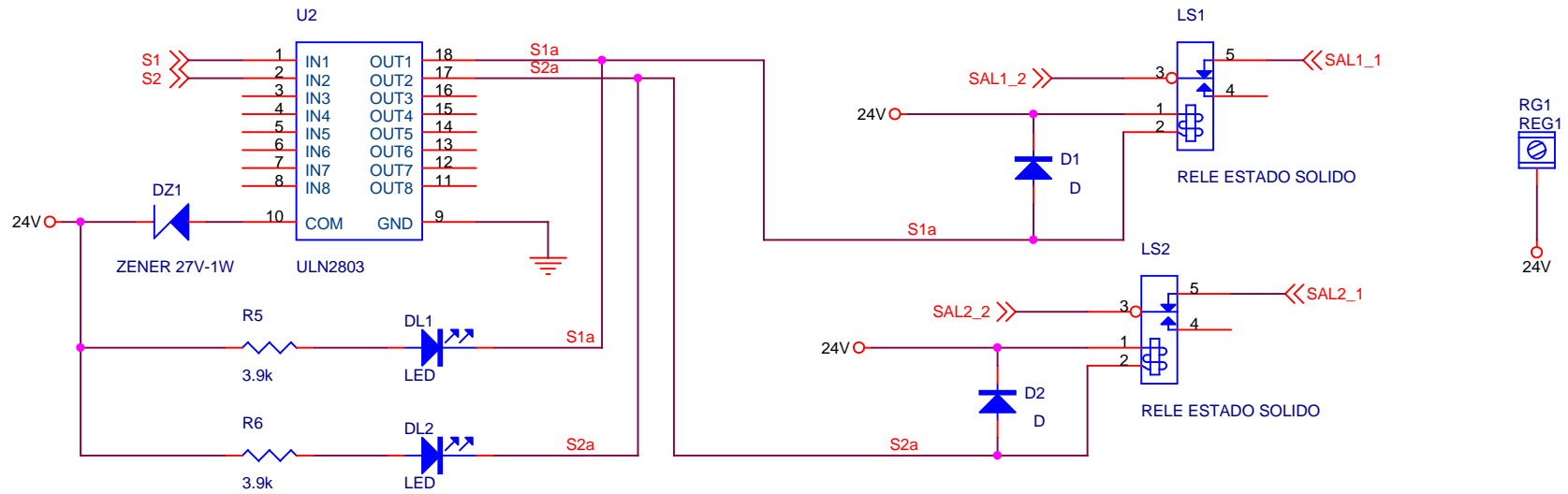


Sensor de presión



Jose Navarro Jimenez		
Title Esquemático general de conexionado con PIC		
Size B	Document Number 1	Rev
Date: Sunday, July 21, 2013	Sheet 1	of 1

Circuito de control de la bomba de agua y de la resistencia calefactora



Jose Navarro Jimenez		
Title Control de la bomba y la resistencia calefactora		
Size A	Document Number 2	Rev
Date: Friday, July 19, 2013	Sheet 1	of 1