



15- ANEXO I: PLANOS A4

Formas preeliminares

Distribución preeliminar de interiores y estructura

Paneles para escantillonado

Dimensiones paneles

Escantillonado refuerzos

Dimensiones de las planchas asociadas a refuerzos

Paneles de cubierta para escantillonado

Refuerzos de cubierta

Paneles de superestructura

Refuerzos de superestructura

Escantillonado de mamparos

Cuaderna maestra

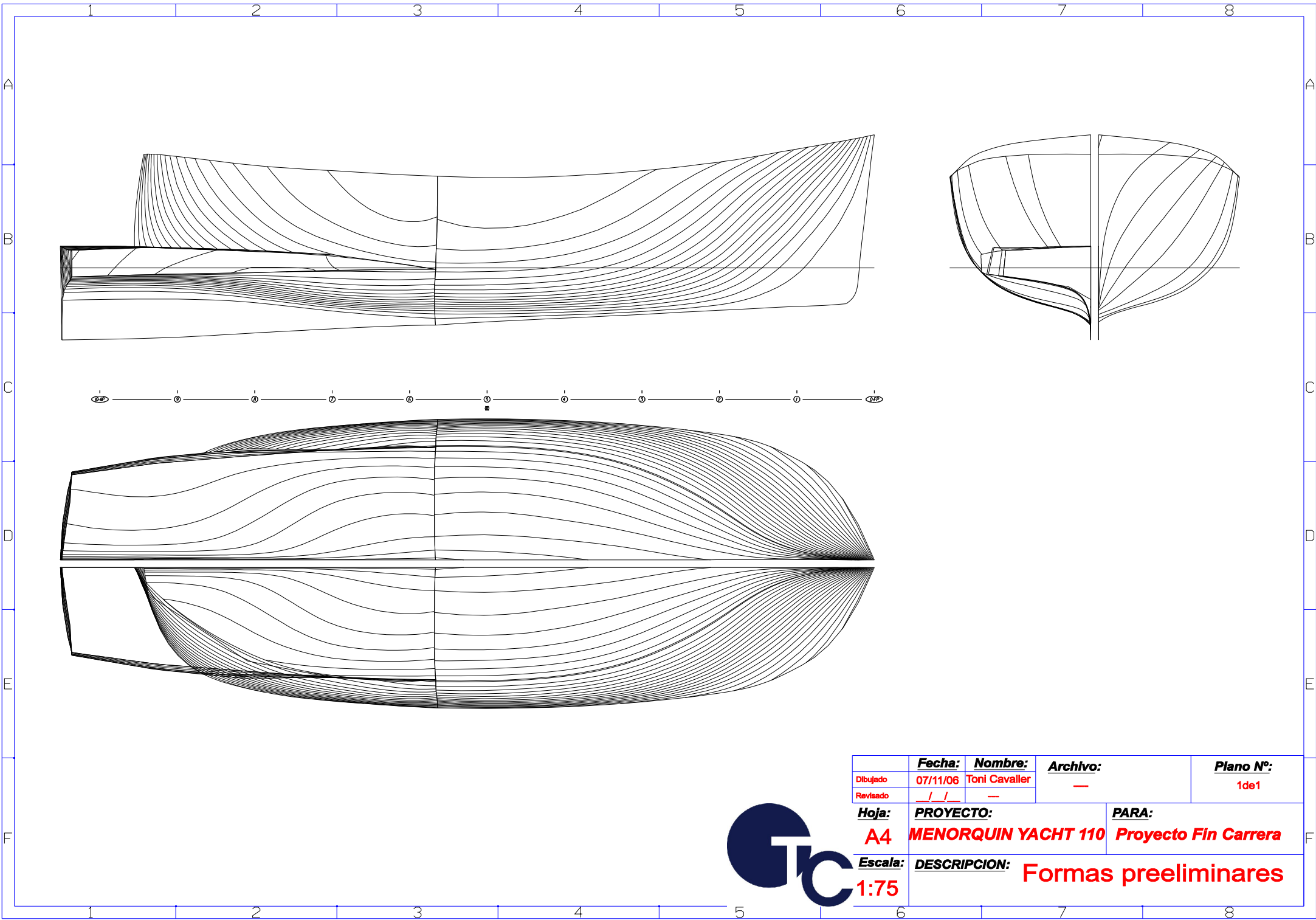
Distribución preeliminar de interiores A

Distribución preeliminar de interiores C

Distribución preeliminar de interiores B

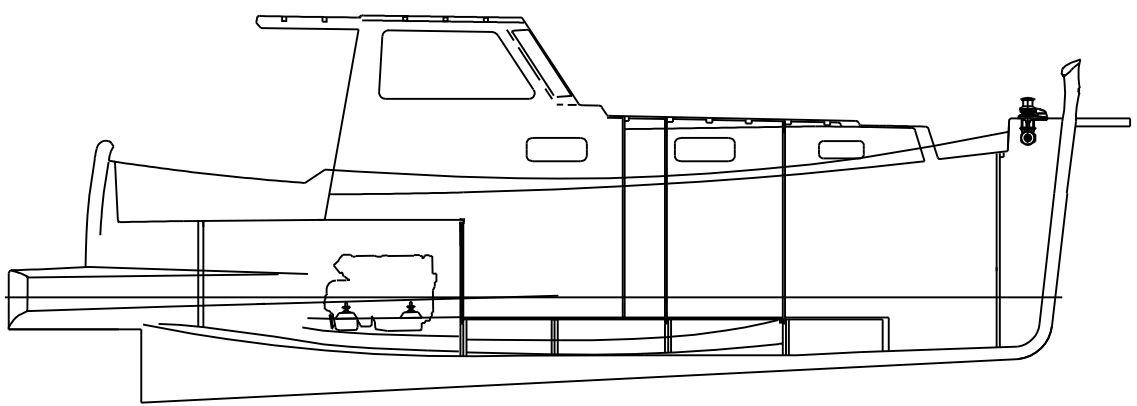
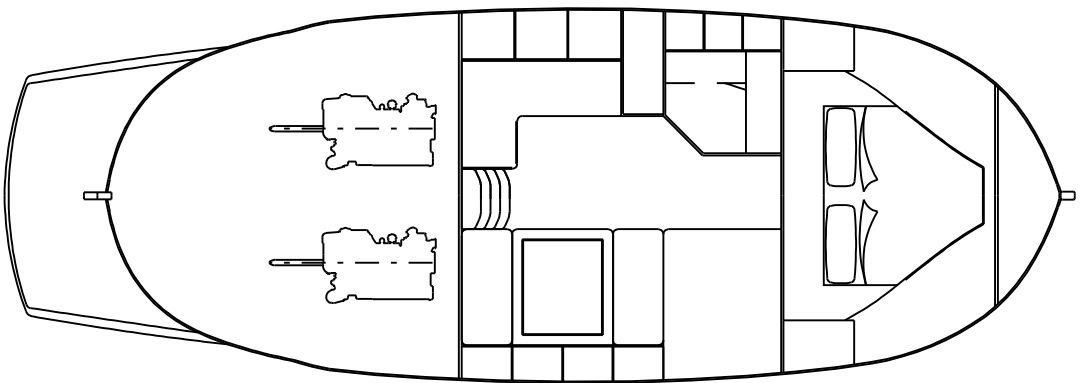
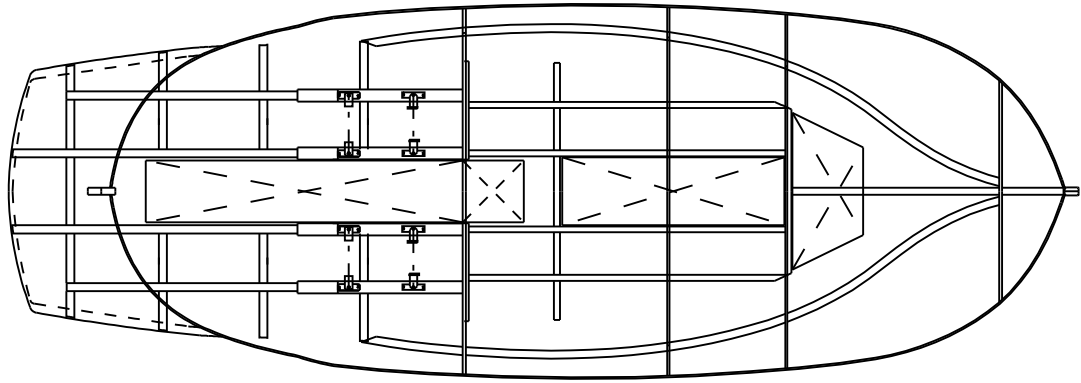
Boceto perfil exterior

Boceto cubierta principal

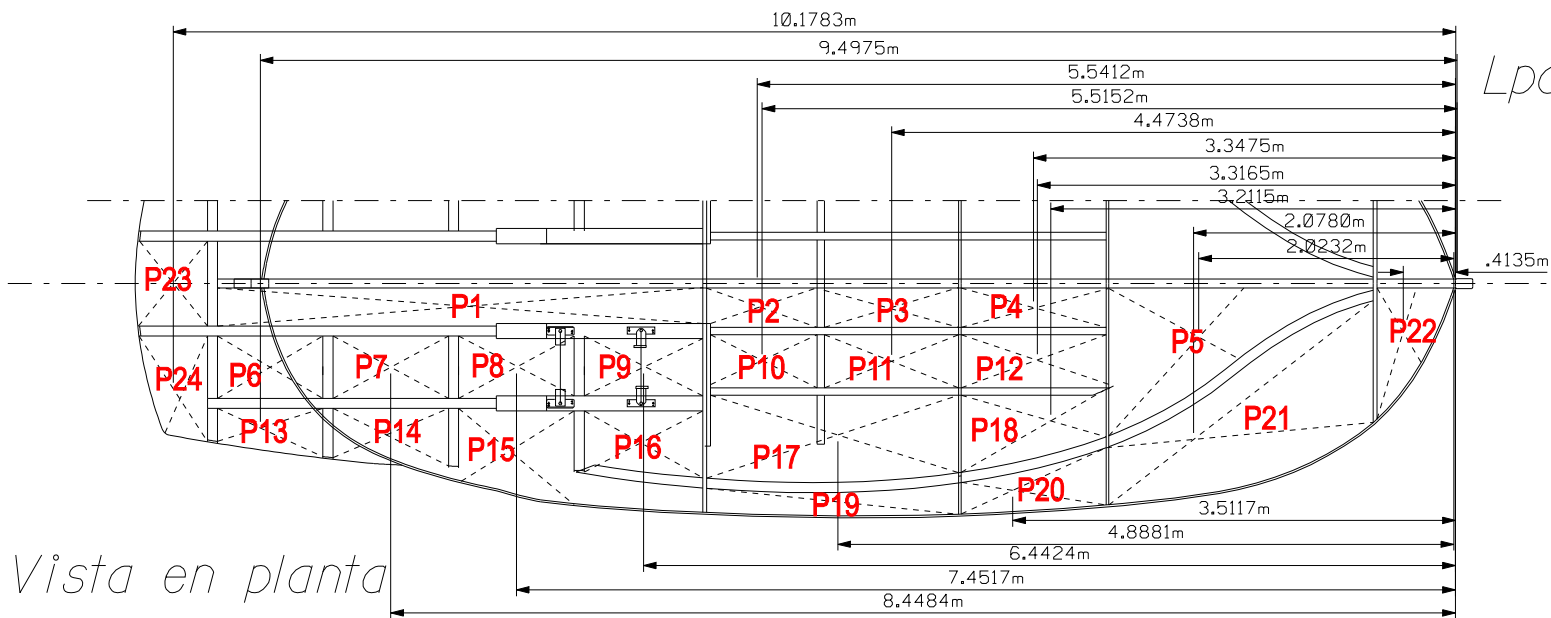


	Fecha:	Nombre:	Archivo:	Plano Nº:
Dibujado	07/11/06	Toni Cavaller	—	1de1
Revisado	/ /	—		
Hoja:	PROYECTO:		PARA:	
A4	MENORQUIN YACHT 110		Proyecto Fin Carrera	
Escala:	DESCRIPCION:			
1:75	Formas preeliminares			



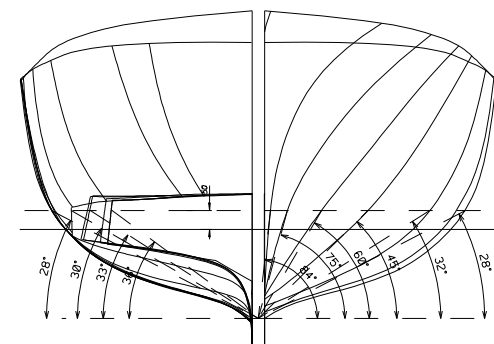


	Fecha:	Nombre:	Archivo:	Plano Nº:
Dibujado	07/11/06	Toni Cavaller	---	1de1
Revisado	—/—/—	—		
Hoja:	PROYECTO:		PARA:	
A4	MENORQUIN YACHT 110		Proyecto Fin Carrera	
Escala:	DESCRIPCION:			
1:75	Distribución preliminar de interiores y estructura			

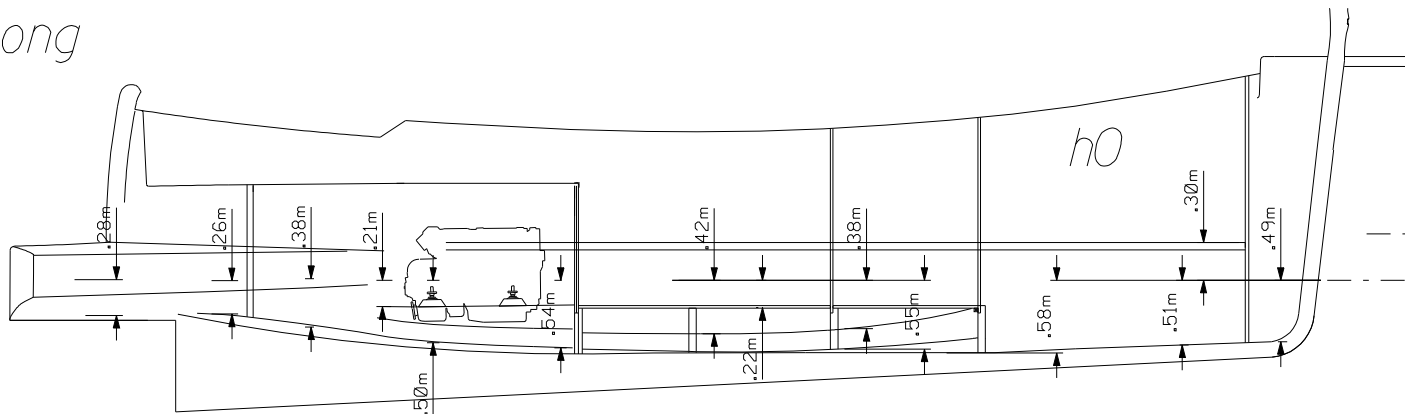


Lpdr

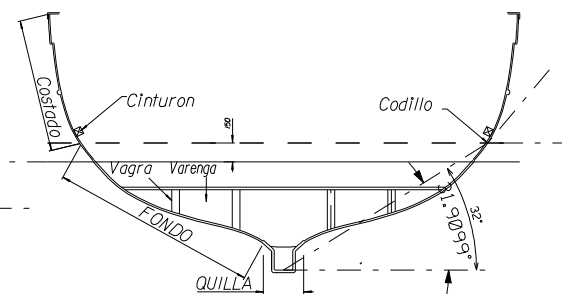
Astilla muerta



Sec long



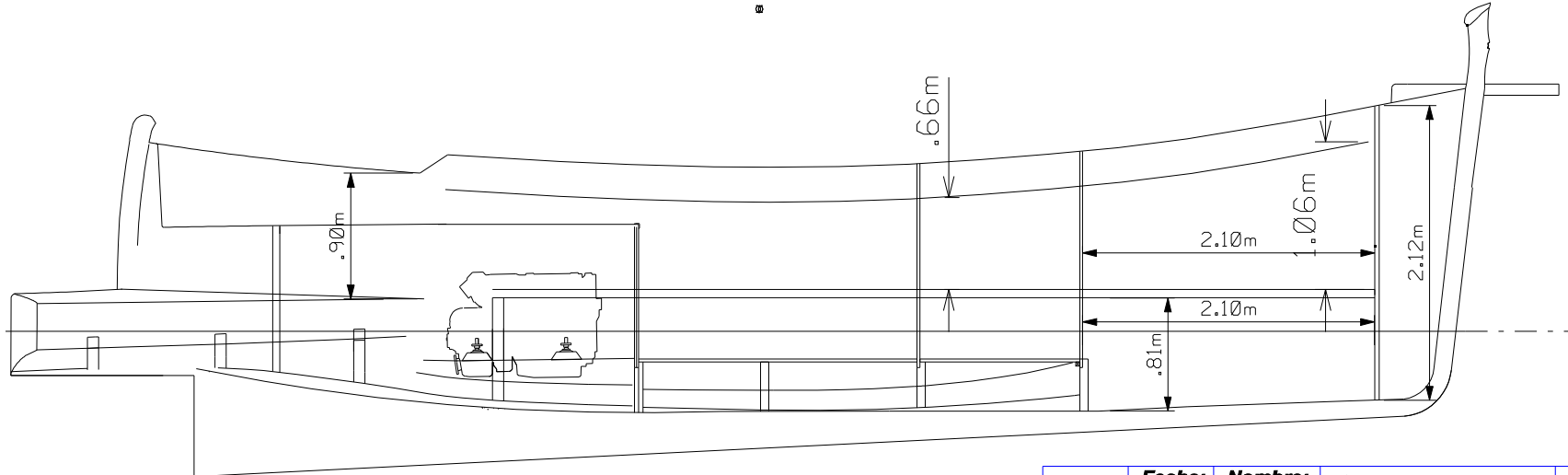
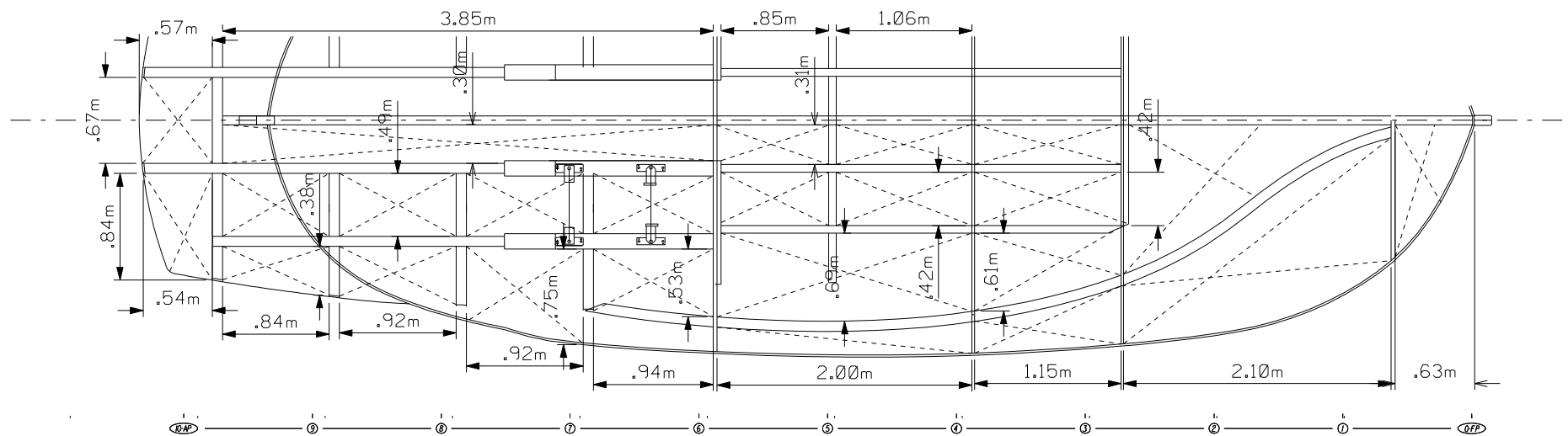
Alzado cuaderna maestra



Quilla: P-1,2,3,4,23
 Fondo: P-5,6,7,8,9,10,11,12,13,14,15,16,17,18,22,24
 Costado: P-19,20,21

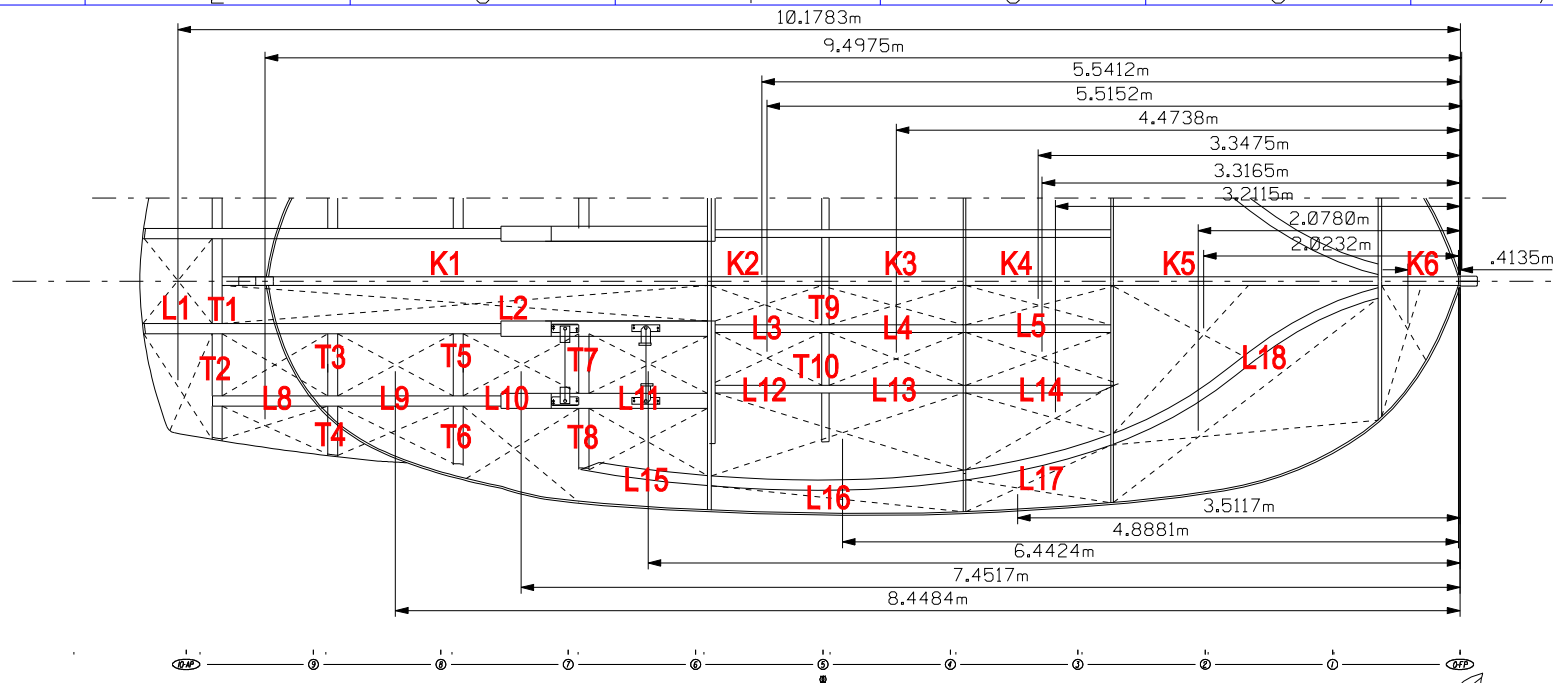


	Fecha:	Nombre:	Archivo:	Plano Nº:
Dibujado	— / — / —	Toni Cavaller	—	1de4
Revisado	— / — / —	—	—	
Hoja:	PROYECTO:		PARA:	
A4	MENORQUIN YACHT 110		Proyecto Fin Carrera	
Escala:	DESCRIPCION: Paneles para escantillonado			
1:60				

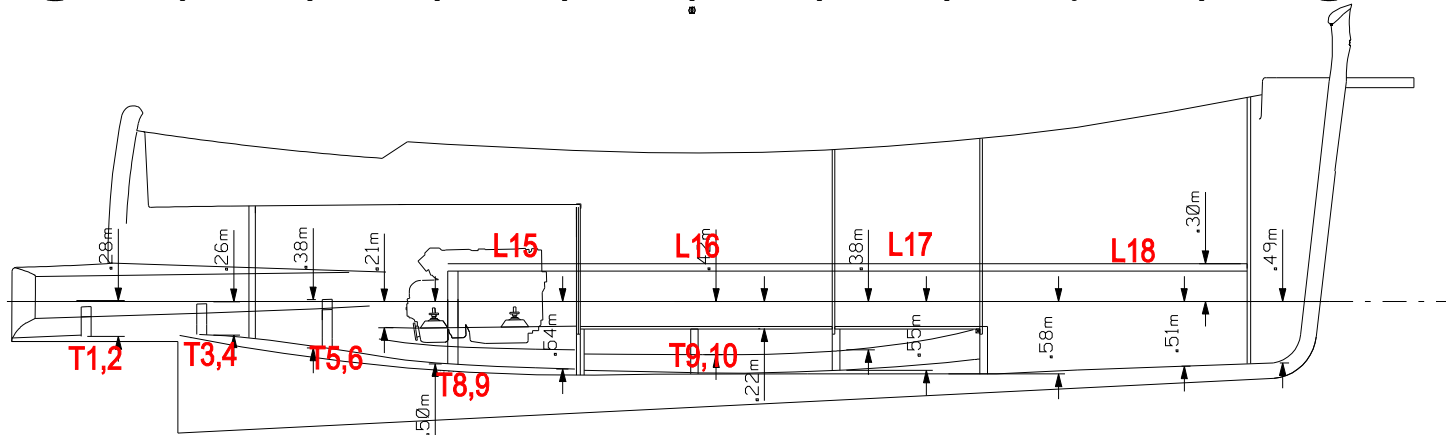


	Fecha:	Nombre:	Archivo:	Plano Nº:
Dibujado	— / — / —	Toni Cavaller	—	2de2
Revisado	— / — / —	—	—	
Hoja:	PROYECTO:		PARA:	
A4	MENORQUIN YACHT 110 Proyecto Fin Carrera			
Escala:	DESCRIPCION:			
---	Dimensiones paneles			



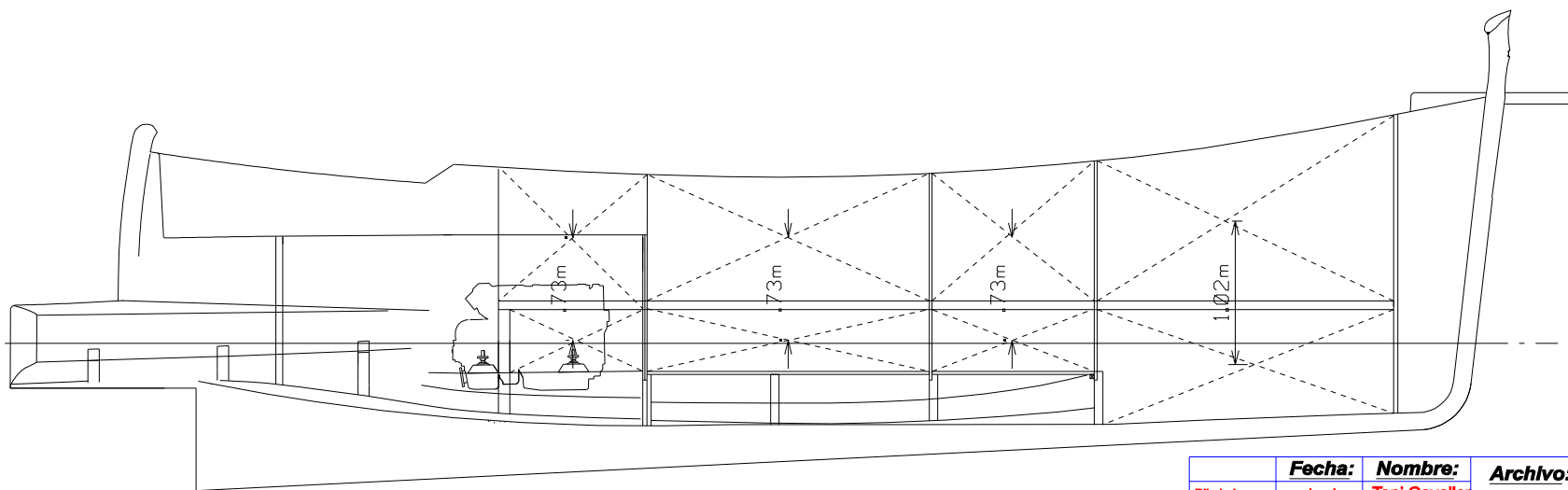
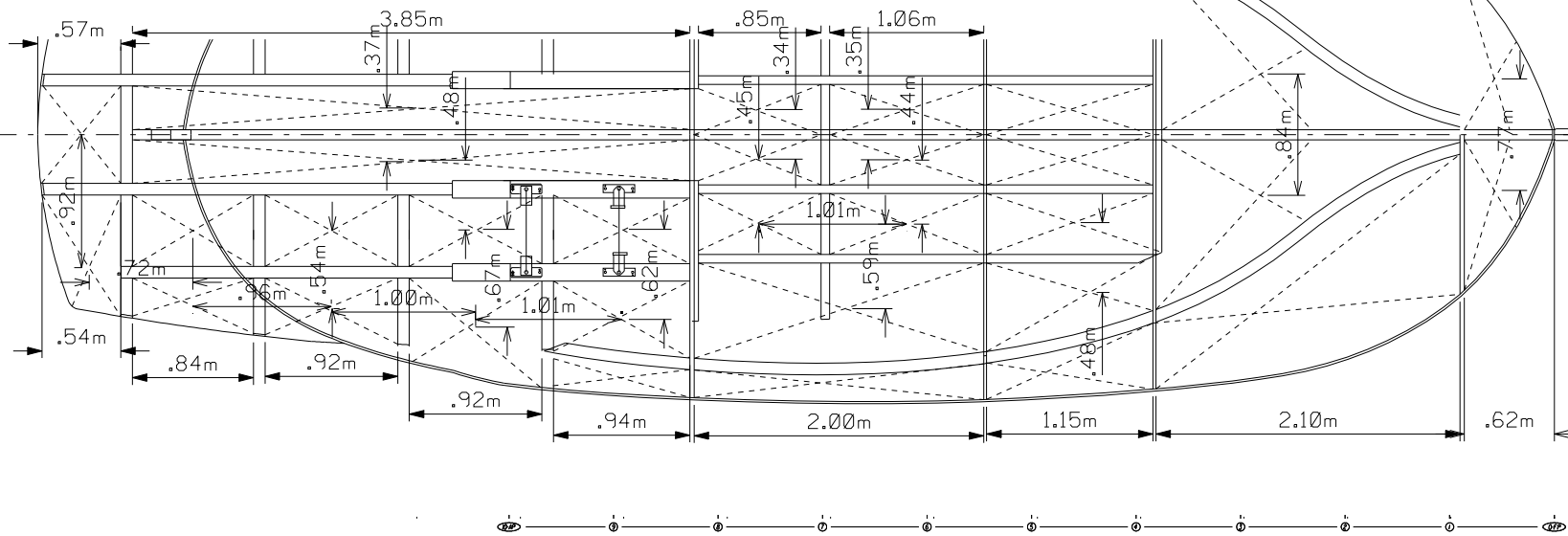


Refuerzos
 T=Trasversal
 L=Longitudinal
 K-Quilla



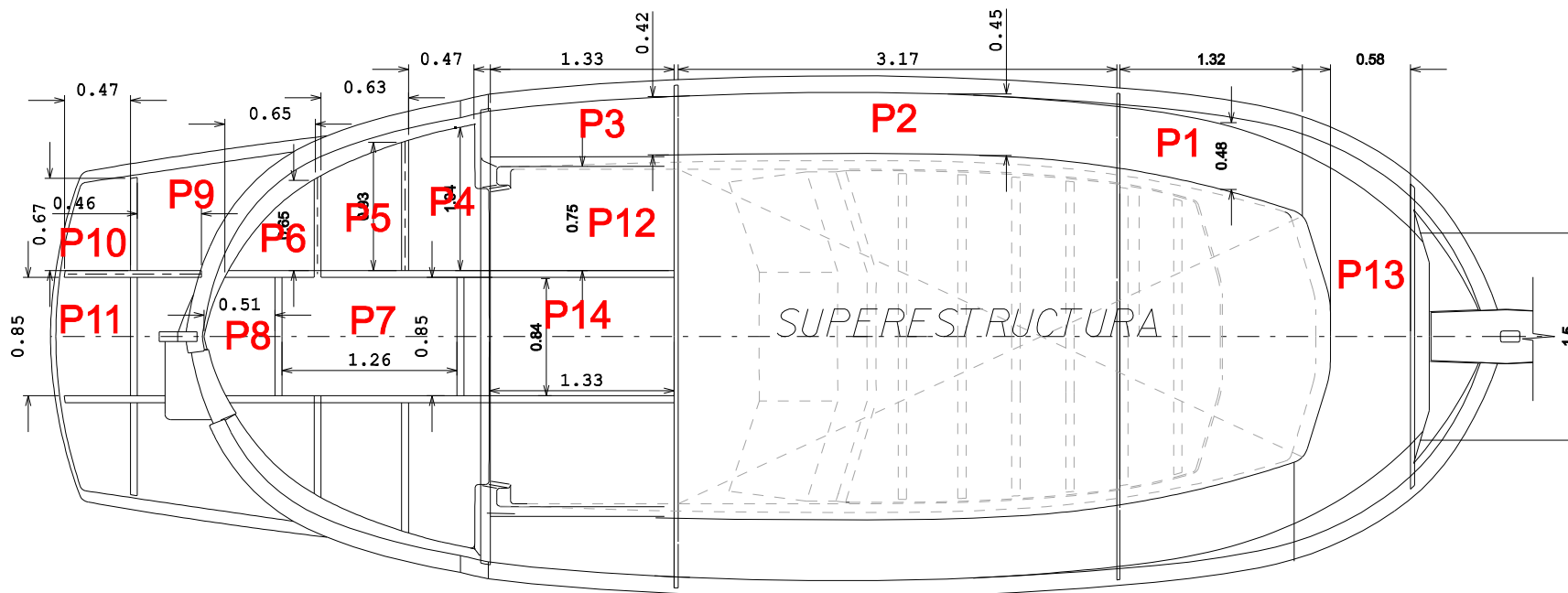
	Fecha:	Nombre:	Archivo:	Plano Nº:
Dibujado	— / — / —	Toni Cavaller	—	3de4
Revisado	— / — / —	—	—	
Hoja:	PROYECTO:		PARA:	
A4	MENORQUIN YACHT 110 Proyecto Fin Carrera			
Escala:	DESCRIPCION: Escantillonado refuerzos			





	Fecha:	Nombre:	Archivo:	Plano Nº:
Dibujado	///	Toni Cavaller	—	4 de 4
Revisado	///	—	—	
Hoja:	PROYECTO:		PARA:	
A4	MENORQUIN YACHT 110		Proyecto Fin Carrera	
Escala:	DESCRIPCION:			
1:70	Dimensiones plancha asociada refuerzos			

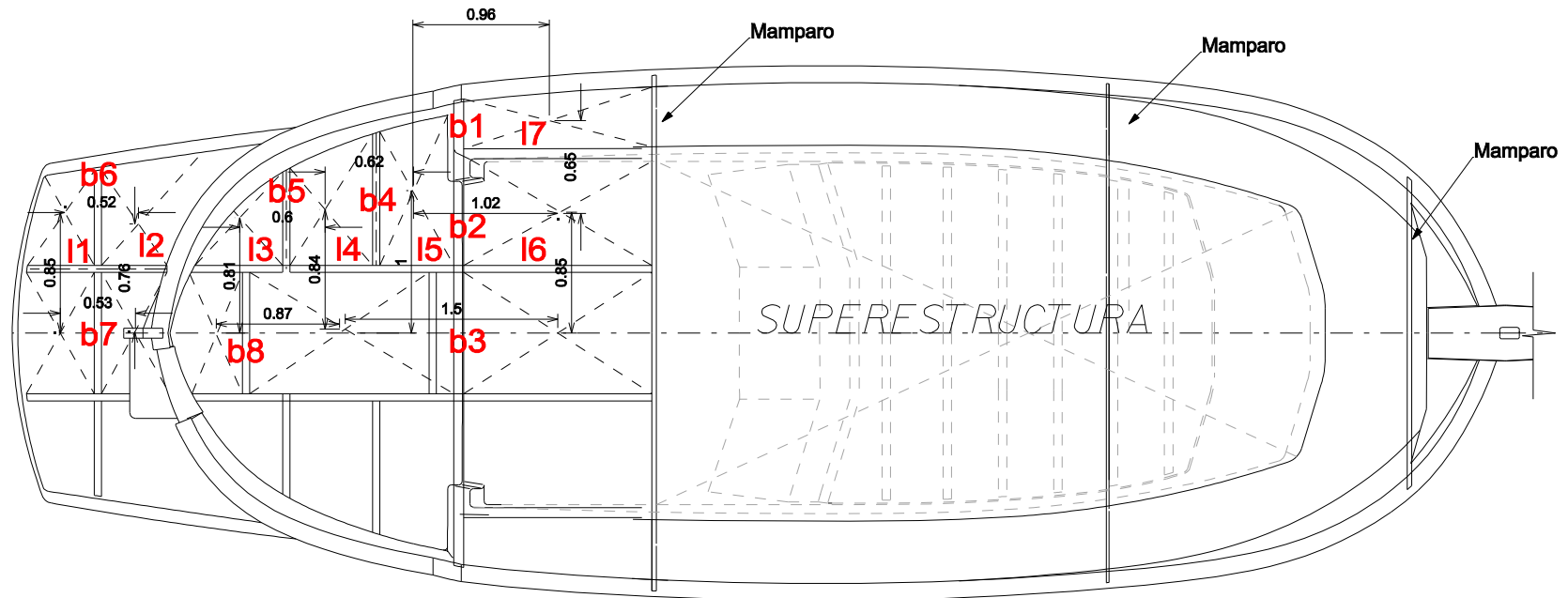




P = Panel
Distancias en metros



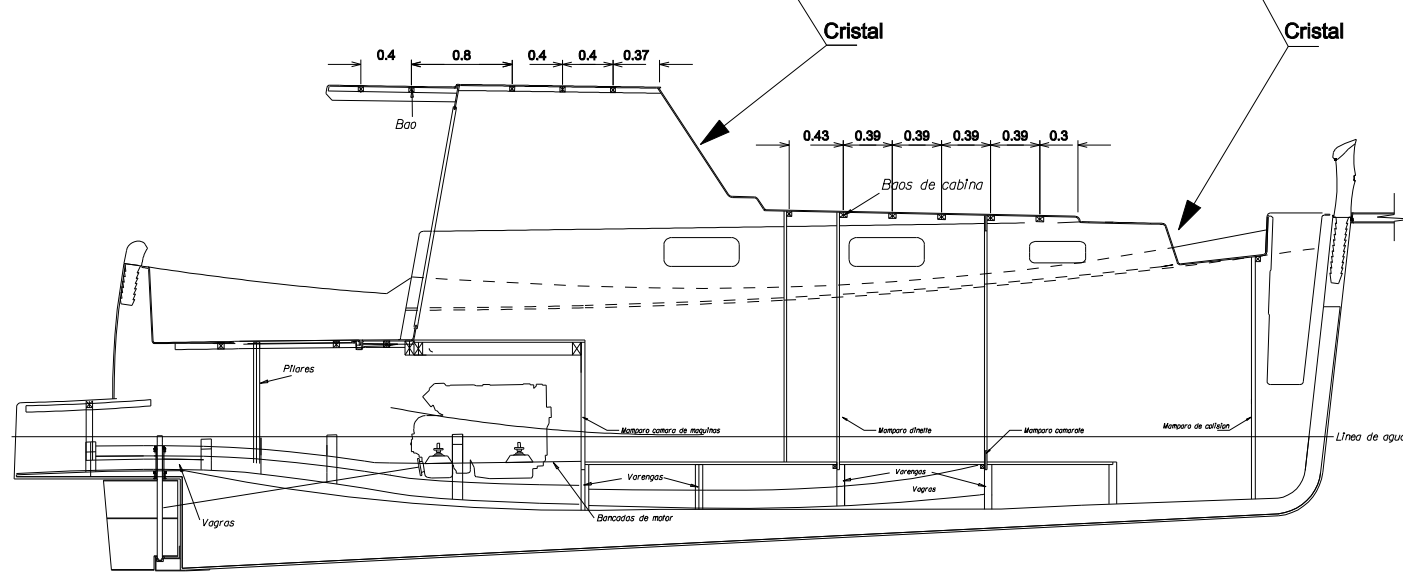
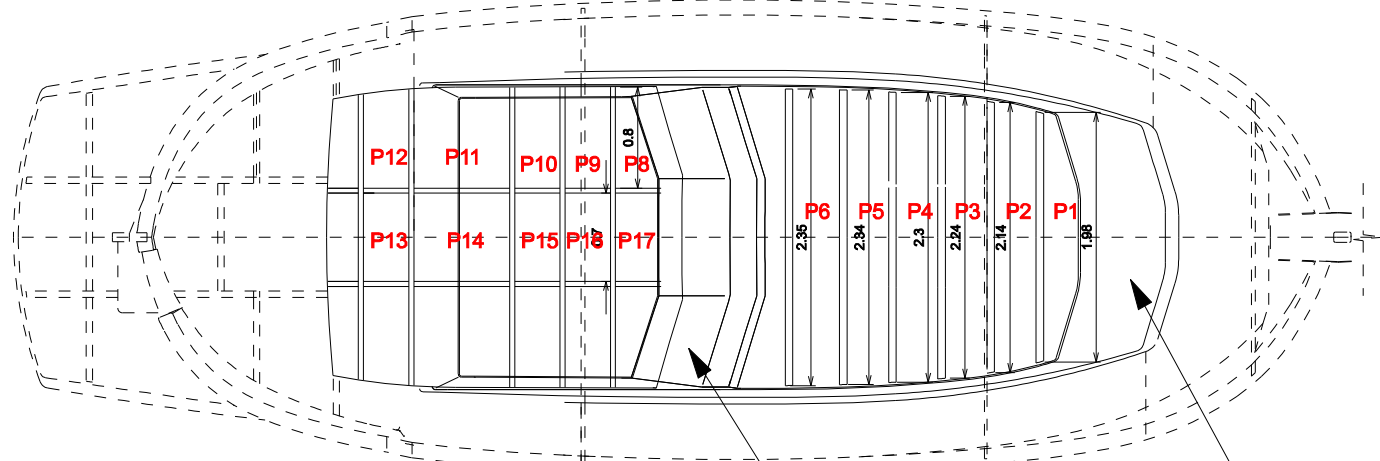
	Fecha:	Nombre:	Archivo:	Plano Nº:
Dibujado	— / — / —	Toni Cavaller	—	1de2
Revisado	— / — / —	—	—	
Hoja:	PROYECTO:		PARA:	
A4	MENORQUIN YACHT 110		Proyecto Fin Carrera	
Escala:	DESCRIPCION: Paneles de cubierta para escantillado			
1:50				



b = Bao de cubierta
 l = Longitudinal de cubierta
 Distancias en metros

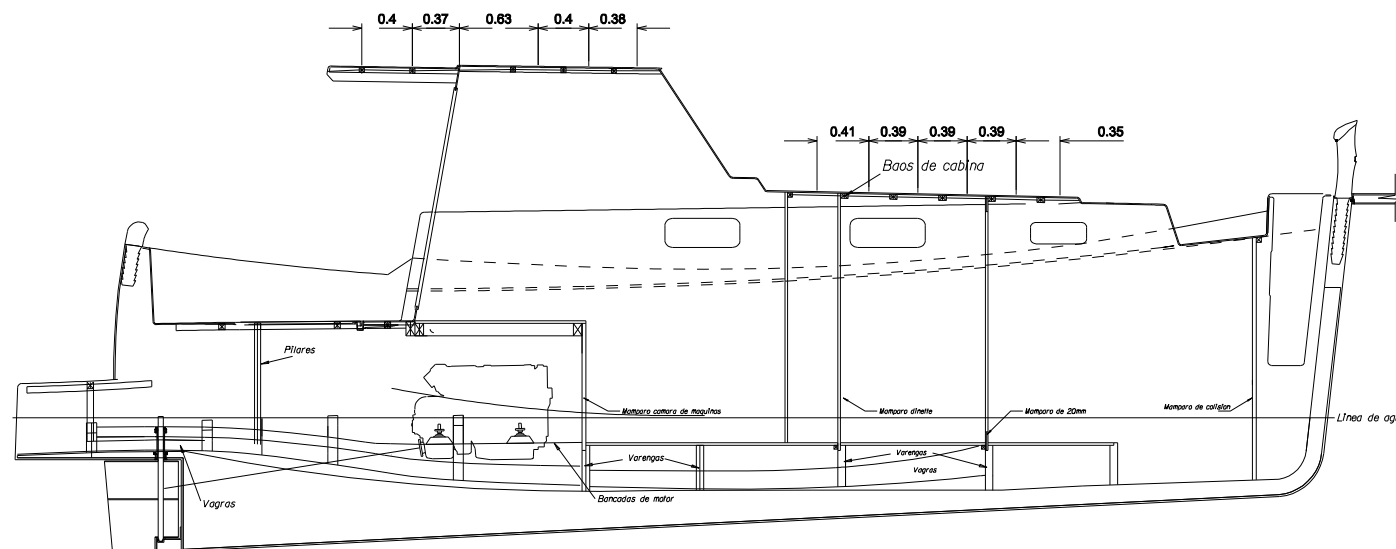
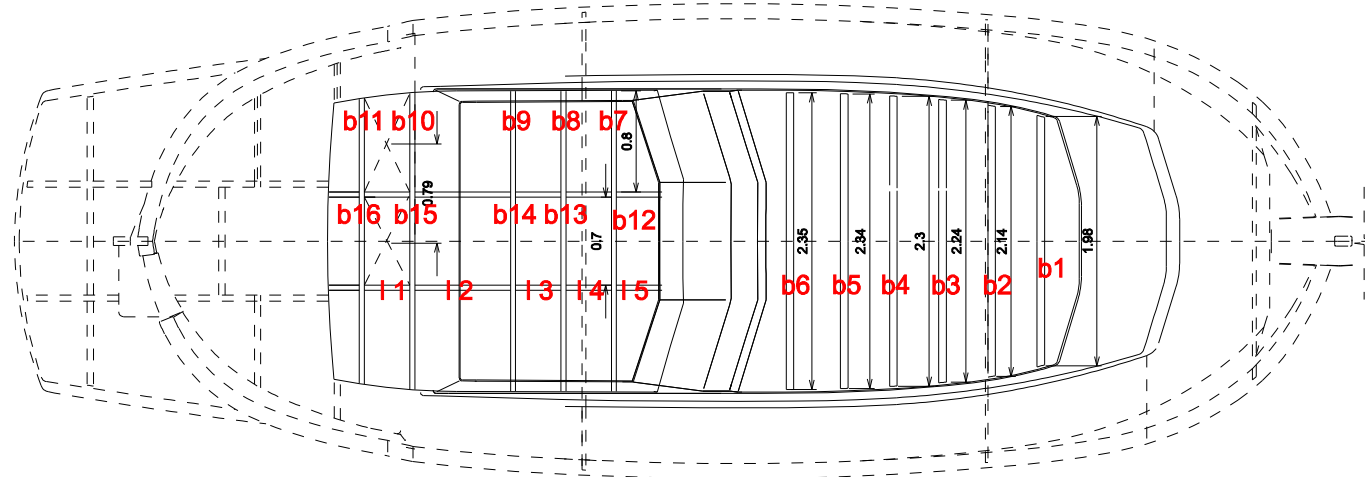


	Fecha:	Nombre:	Archivo:	Plano Nº:
Dibujado	_/_/	Toni Cavaller	—	2 de 2
Revisado	_/_/	—	—	
Hoja:	PROYECTO:		PARA:	
A4	MENORQUIN YACHT 110		Proyecto Fin Carrera	
Escala:	DESCRIPCION: Refuerzos cubierta			
1:50				



	Fecha:	Nombre:	Archivo:	Plano Nº:
Dibujado	__/__/__	Toni Cavaller	—	1de2
Revisado	__/__/__	—	—	
Hoja:	PROYECTO:		PARA:	
A4	MENORQUIN YACHT 110		Proyecto Fin Carrera	
Escala:	DESCRIPCION: Paneles superestructura			
1:60				

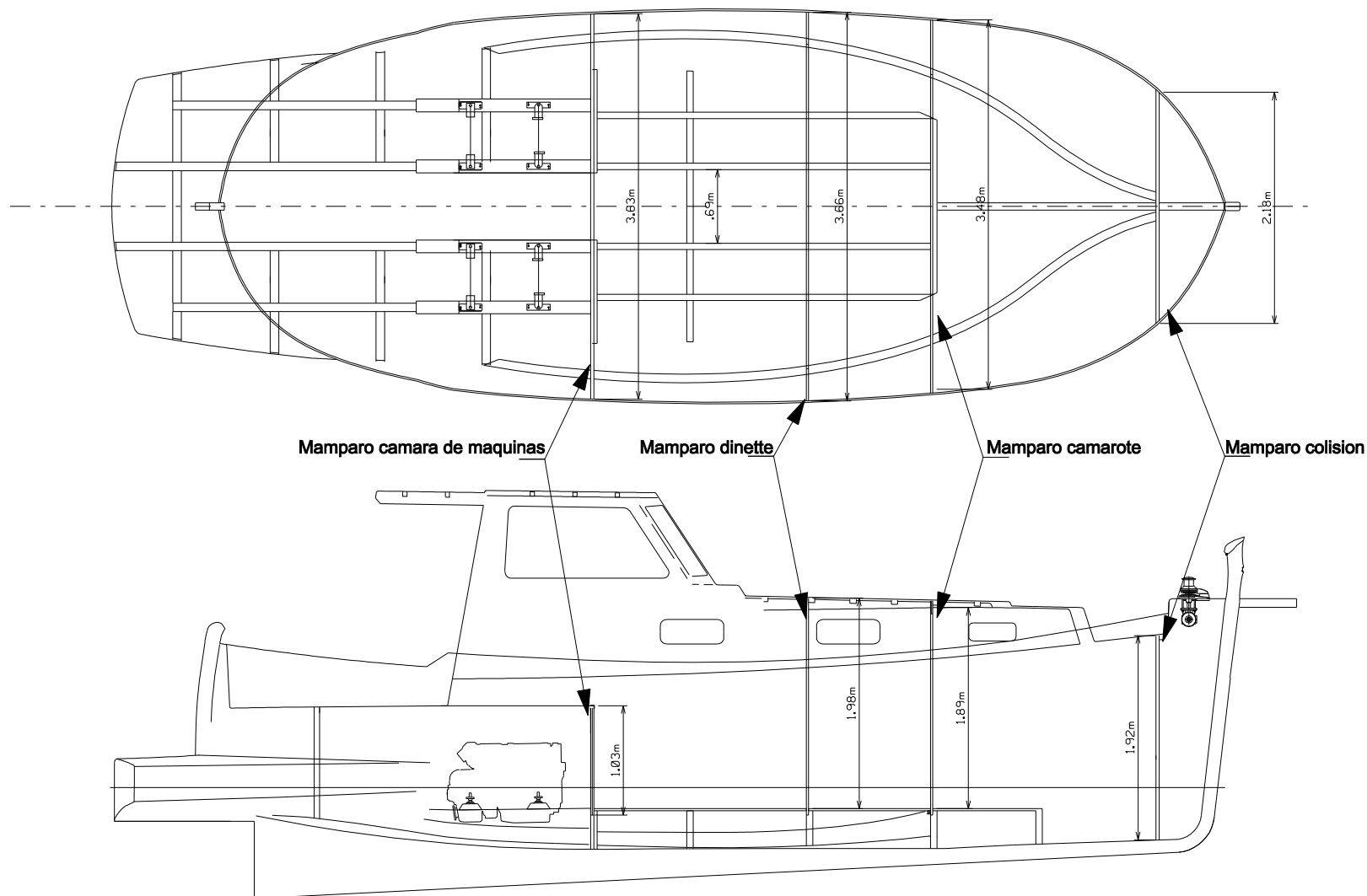




b = Bao de cubierta
l = Longitudinal de cubierta

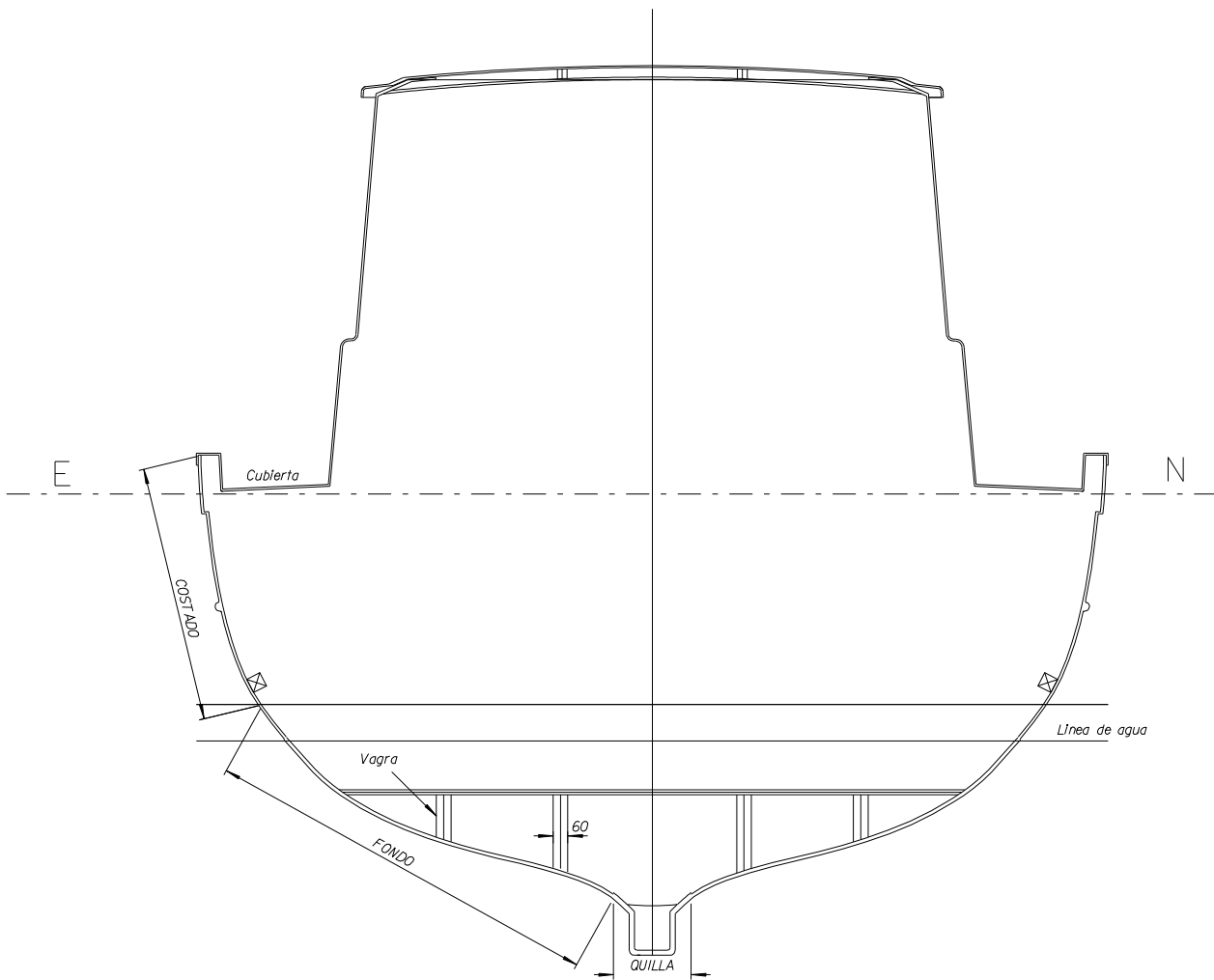


Fecha:	Nombre:	Archivo:	Plano Nº:
Dibujado: / /	Toni Cavaller	—	2 de 2
Revisado: / /	—	—	
Hoja: A4	PROYECTO: MENORQUIN YACHT 110	PARA: Proyecto Fin Carrera	
Escala: 1:60	DESCRIPCION: Refuerzos superestructura		



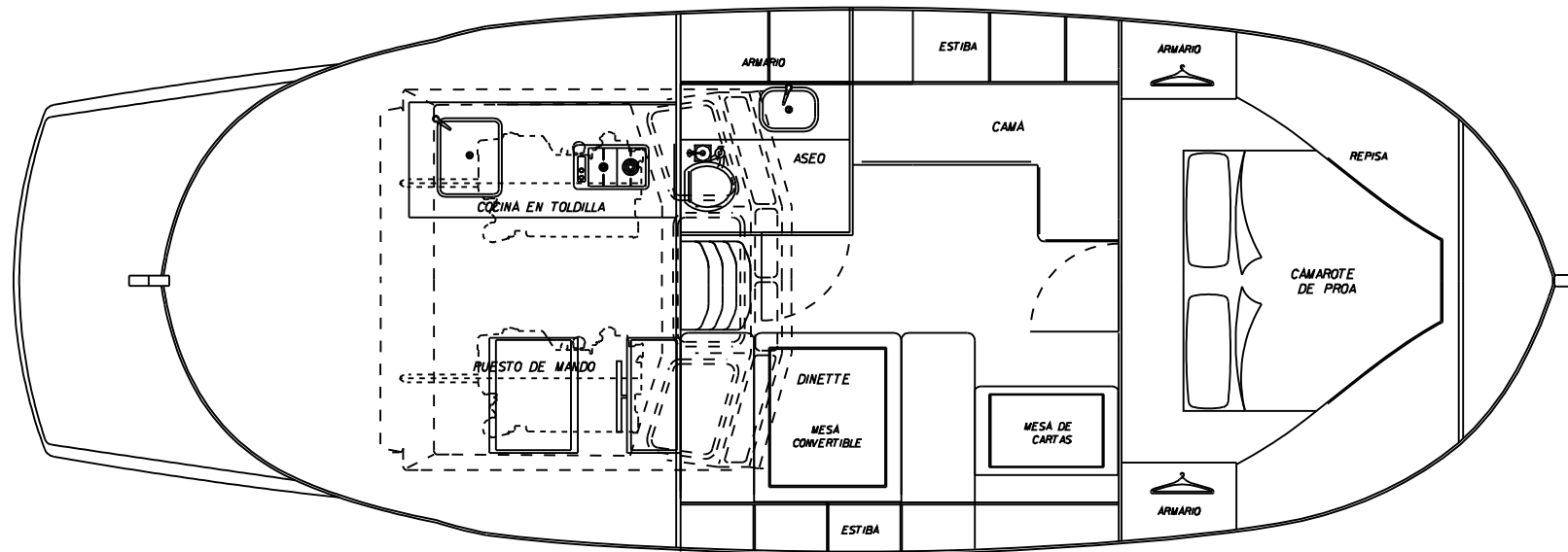
	Fecha:	Nombre:	Archivo:	Plano Nº:
Dibujado	___/___/___	Toni Cavaller	—	1de1
Revisado	___/___/___	—	—	
Hoja:	PROYECTO:		PARA:	
A4	MENORQUIN YACHT 110		Proyecto Fin Carrera	
Escala:	DESCRIPCION:			
1:60	Escantillonado mamparos			



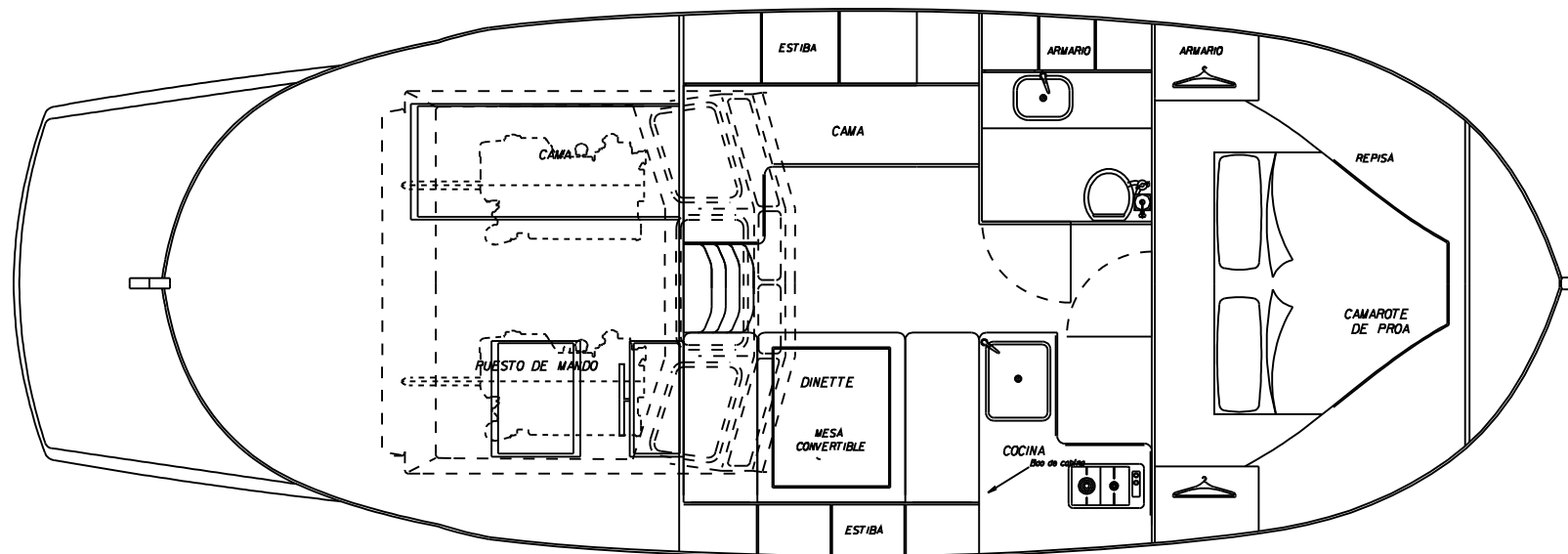


Inercia = 646208000 cm^4
 Altura eje neutro = 101,6 cm desde flotación

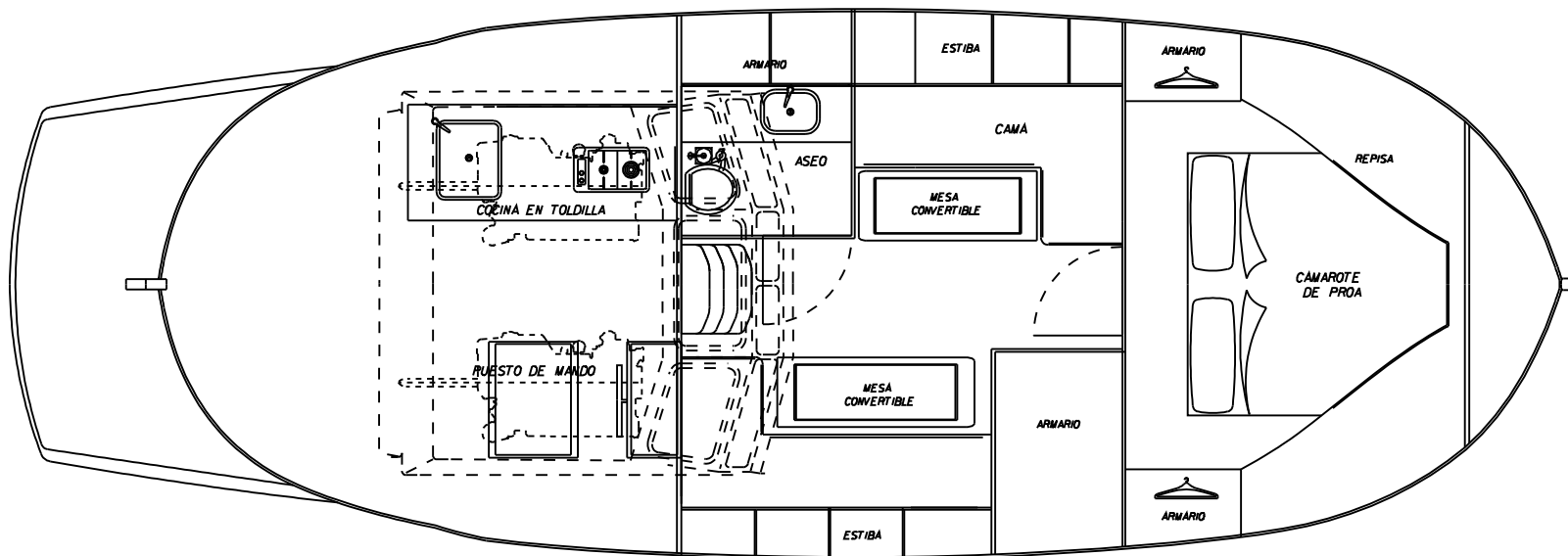
	Fecha: / /	Nombre: Toni Cavaller	Archivo: ----	Plano Nº: 1del
	Dibujado	/ /		
	Revisado	/ /	---	
Hoja: A4	PROYECTO: MENORQUIN YACHT 110		PARA: Proyecto Fin Carrera	
Escala: 1:30	DESCRIPCION: Cuaderna maestra			



	Fecha:	Nombre:	Archivo:	Plano Nº:
Dibujado	07/11/06	Toni Cavaller	----	1de2
Revisado	_/_/	--		
Hoja:	PROYECTO:		PARA:	
A4	MENORQUIN YACHT 110		Proyecto Fin Carrera	
Escala:	DESCRIPCION:			
1:50	Distribución preliminar de interiores A			



	Fecha:	Nombre:	Archivo:	Plano Nº:
Dibujado	07/11/06	Toni Cavaller	----	2de2
Revisado	_/_/	--		
Hoja:	PROYECTO:		PARA:	
A4	MENORQUIN YACHT 110		Proyecto Fin Carrera	
Escala:	DESCRIPCION:			
1:50	Distribución preliminar de interiores B			



	Fecha:	Nombre:	Archivo:	Plano Nº:
Dibujado	07/11/06	Toni Cavaller	----	2de2
Revisado	_/_/	--		
Hoja:	PROYECTO:		PARA:	
A4	MENORQUIN YACHT 110		Proyecto Fin Carrera	
Escala:	DESCRIPCION:			
1:50	Distribución preliminar de interiores C			

Boceto perfil exterior



Boceto cubierta principal

