

①9



OFICINA ESPAÑOLA DE  
PATENTES Y MARCAS

ESPAÑA



①1 Número de publicación: **2 185 463**

②1 Número de solicitud: 200002704

⑤1 Int. Cl.<sup>7</sup>: H01Q 13/08

H01Q 5/00

①2

SOLICITUD DE PATENTE

A1

②2 Fecha de presentación: **10.11.2000**

④3 Fecha de publicación de la solicitud: **16.04.2003**

④3 Fecha de publicación del folleto de la solicitud:  
**16.04.2003**

⑦1 Solicitante/s: **UNIVERSIDAD  
POLITECNICA DE CARTAGENA  
Paseo Alfonso XIII, 22 (Edificio Regidor)  
30201 Cartagena, Murcia, ES**

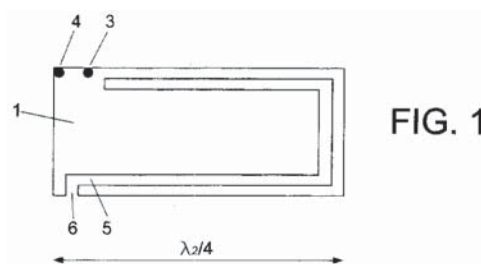
⑦2 Inventor/es: **Martínez Vázquez, Marta y  
Sánchez Hernández, David Agapito**

⑦4 Agente: **Fernández Prieto, Angel**

⑤4 Título: **Antena dual para terminales móviles.**

⑤7 Resumen:

Antena dual para terminales móviles.  
Consiste en un parche metálico rectangular (1) situado en un plano paralelo al plano de masa, al que se conecta mediante un pin metálico que establece la alimentación (3) y el cortocircuito (4), siendo la longitud del parche (1) aproximadamente igual a un cuarto de la longitud de onda de la mayor de las frecuencias de resonancia ( $12/4$ ), mientras que la menor de las frecuencias de resonancia se obtiene de un filtro de banda eliminada espolón (5) paralelo a tres de los cuatro lados del parche.



ES 2 185 463 A1

## DESCRIPCION

Antena dual para terminales móviles.

### Objeto de la invención

La presente invención se refiere a una antena plana de banda dual capaz de operar simultáneamente en dos bandas de frecuencia distintas (por ejemplo, GSM y DCS) necesitando para ello un único punto de alimentación, y manteniendo un tamaño reducido, que permite su fácil integración en terminales de comunicaciones móviles.

### Antecedentes de la invención

El tamaño de los terminales de comunicaciones móviles no cesa de decrecer, requiriendo por tanto elementos radiantes adecuados a sus nuevas características. Las antenas integradas resultan pues una opción cada vez más extendida, debido a razones como el coste, la resistencia mecánica o incluso criterios estéticos. Las antenas planas están haciéndose un hueco en el mercado gracias a su flexibilidad, ya que permiten obtener resultados óptimos teniendo en cuenta el reducido volumen de espacio disponible en el interior de los terminales.

Con la llegada de los sistemas móviles de tercera generación se hace necesario el desarrollo de terminales multibanda/multifunción capaces de conmutar entre los diferentes sistemas existentes. En el mercado ya existen teléfonos móviles capaces de operar en dos sistemas celulares: GSM/DCS, AMPS/D-AMPS, GSM/DECT. En algunos casos se han llegado a comercializar terminales de triple banda capaces de conmutar entre los sistemas GSM, DCS y PCS. La inminente llegada al mercado de los sistemas UMTS y Bluetooth incrementará la demanda de estos terminales multibanda.

Existen asimismo antecedentes de antenas integradas para terminales móviles, y su número se ha multiplicado desde principios de 1999. Casi todas las estructuras se basan en el concepto de la PIFA (Printed Inverted F Antenna). Una de las primeras soluciones de banda dual se presentó en el Reino Unido. Consistía en una PIFA con operación en banda dual para sistemas GSM/DCS, y constaba de dos elementos radiantes separados: un parche rectangular con una frecuencia de resonancia de 1800 MHz, y otro en forma de L para la banda de 900 MHz. Cada parche tenía un punto de alimentación independiente, cuya posición permitía obtener una buena adaptación a 50 ohmios. El tamaño total de la antena era igual que el de una antena PIFA convencional a 900 MHz.

Por otra parte, se desarrolló en Alemania otra antena de ranura de doble banda (DBSA: Double Band Slot Antenna), basada en la antena de ranura en forma de doble T (DTSA: Double T Slot Antenna). Esta antena consistía en dos ranuras que formaban dos letras T de tamaño adecuado para obtener las frecuencias de trabajo deseadas.

También en Alemania se ha desarrollado el C-patch, y su variación, el E-patch, que permiten obtener un modo de operación dual con un único punto de alimentación, y manteniendo un tamaño reducido.

Igualmente han aparecido antenas duales que constan de dos elementos radiantes acoplados en-

tre sí, con un solo punto de alimentación. En otros casos la operación en dos bandas de frecuencias se obtiene mediante la combinación de una antena parche para una frecuencia de resonancia con una ranura para la segunda frecuencia de operación.

En todo caso, el antecedente más próximo es la patente con número de solicitud EP 0 997 974 A1: "Planar antenna with two resonating frequencies". Esta antena consiste en un parche conductor rectangular en el cual está inscrita una ranura que lo divide en dos ramas, cada una resonante a una de las frecuencias de interés. Aunque la forma geométrica puede parecer similar a la de la invención aquí descrita, el principio de funcionamiento es radicalmente distinto, puesto que en nuestro caso el modo de operación dual no se obtiene como combinación de dos elementos resonantes independientes, sino con el uso de un filtro espolón embebido en un único parche.

El principio de funcionamiento del filtro espolón es ya conocido, y algunos ejemplos de aplicación como es la antena impresa mariposa de doble banda han sido estudiados anteriormente. Con el uso del filtro espolón se logra obtener un funcionamiento en dos bandas de frecuencias distintas sin necesidad de incrementar el tamaño total de la estructura, obteniendo así antenas compactas de pequeño tamaño.

### Descripción de la invención

La antena que la invención propone se sitúa en la citada línea de reducción de tamaño con unas óptimas prestaciones, y se materializa en un parche metálico paralelo a un plano de masa, parche que preferentemente será rectangular pero que puede adoptar también una configuración trapezoidal, incorporando un único pin de alimentación y un cortocircuito que la conecta al plano de masa.

La longitud de la antena es aproximadamente igual a 1/4 de la longitud de onda de la mayor de las frecuencias de resonancia, mientras que la menor de las frecuencias de resonancia viene determinada por la inserción de un filtro de banda eliminada denominado filtro espolón, paralelo a tres de los cuatro lados del parche.

La situación del cortocircuito en la zona más alejada de la citada ranura o banda eliminada espolón permite reducir el tamaño de la antena para una frecuencia de resonancia dada, mientras que la propia inserción de un filtro espolón a lo largo del perímetro permite obtener una segunda resonancia a una frecuencia menor que la frecuencia de resonancia del parche original.

### Descripción de los dibujos

Para complementar la descripción que se está realizando y con objeto de ayudar a una mejor comprensión de las características del invento, de acuerdo con un ejemplo preferente de realización práctica del mismo, se acompaña como parte integrante de dicha descripción, un juego de dibujos en donde con carácter ilustrativo y no limitativo, se ha representado lo siguiente:

La figura 1.- Muestra, según una vista en planta, una antena dual para terminales móviles realizada de acuerdo con el objeto de la presente invención.

La figura 2.- Muestra un perfil en sección del conjunto representado en la figura anterior.

La figura 3.- Muestra, finalmente, una representación similar a la de la figura 1 pero en la que el parche metálico adopta una configuración trapecial frente a la configuración rectangular de dicha figura 1.

#### Realización preferente de la invención

A la vista de las figuras reseñadas y especialmente de las figuras 1 y 2, puede observarse como la antena que se preconiza consiste en un parche metálico (1), rectangular, consecuentemente conductor, situado en disposición paralela a un plano de masa (2) y a una distancia (h) pequeña en comparación con las longitudes de onda  $\lambda_1$  y  $\lambda_2$  de las frecuencias de trabajo.

La antena (1) cuenta con un terminal de alimentación (3) y un pin de cortocircuito (4) que conecta el parche conductor con el plano de masa.

La longitud del parche (1) es aproximadamente igual a la cuarta parte de la longitud de onda ( $\lambda_2/4$ ), la segunda frecuencia de interés  $f_2$ , que corresponde a la frecuencia de resonancia del modo fundamental del parche.

El parche (1) incorpora además un filtro espolón consistente en una ranura (5), paralela al perímetro de la antena y que se prolonga hasta el borde de la antena en su extremo más alejado (6) del punto de alimentación (3-4), con lo que se obtiene una nueva resonancia a la frecuencia  $f_1$ .

La longitud y el ancho de la ranura (4), así como su distanciamiento con respecto a los bordes del parche, se determinan siguiendo criterios de diseño de filtros, en orden a obtener un filtro de banda eliminada de frecuencia central  $f_1$ .

La antena consta además de un pin para la

alimentación por sonda coaxial.

Opcionalmente y tal como muestra la figura 3, con una estructuración similar a la anteriormente descrita, el parche metálico (1') puede adoptar una configuración trapecial isoscélica, pudiendo no obstante adoptar también cualquier otra geometría derivada de las anteriores.

De acuerdo con lo anteriormente expuesto se trata de una antena dual cuya frecuencia de funcionamiento para el modo fundamental viene dada por la longitud del parche y la posición del cortocircuito. Una nueva frecuencia de operación se obtiene ajustando los parámetros del filtro de banda eliminada espolón. Una posibilidad sería pues ajustar las dimensiones del parche para que fuera resonante a 1.800 mhz (Banda de DCS) y diseñar el filtro a una frecuencia central de 900 mhz (Banda de GSM). Se obtendría así una antena que se puede integrar fácilmente en terminales de comunicaciones móviles duales GSM/DCS.

La posición de punto de alimentación permite ajustar la impedancia de entrada de la antena en ambas bandas de frecuencia. Seleccionando adecuadamente el punto de alimentación se puede lograr adaptar la antena a 50 Ohmios.

La geometría del perímetro de la antena (longitud de los lados mayor y menor, altura sobre el plano de masa) puede ser modificada ligeramente para adaptar sus medidas externas a las dimensiones del terminal en el que se quiere integrar, o para tener en cuenta la presencia de otros elementos, como por ejemplo un conector para una antena externa, algún módulo de RF o batería del terminal.

## REIVINDICACIONES

1. Antena dual para terminales móviles, **caracterizada** porque incorpora, como estructura principal, un parche rectangular (1) paralelo a un plano de masa (2), distanciado del mismo una magnitud inferior que la longitud de onda  $\lambda_1$  y  $\lambda_2$  de las frecuencias de trabajo previstas para la antena, incorporando dicho parche (1) un pin de alimentación (3) y un pin de cortocircuito (4) que la conecta al plano de masa (2), siendo la longitud de la antena aproximadamente igual a un cuarto de la longitud de onda  $\lambda_2$  de la mayor de las frecuencias de resonancia  $f_2$  y con la especial

particularidad de que la menor de las frecuencias de resonancia viene determinada por la inserción de un filtro espolón de banda eliminada (5), paralelo a tres de los cuatro lados del parche (1).

2. Antena dual para terminales móviles, según reivindicación 1<sup>a</sup>, **caracterizada** porque el filtro espolón de banda eliminada (5) se abre hacia uno de los bordes del parche (1) en un punto (6) alejado del pin de alimentación (3).

3. Antena dual para terminales móviles, según reivindicaciones anteriores, **caracterizada** porque el parche (1') adopta opcionalmente una configuración trapecial.

5

10

15

20

25

30

35

40

45

50

55

60

65

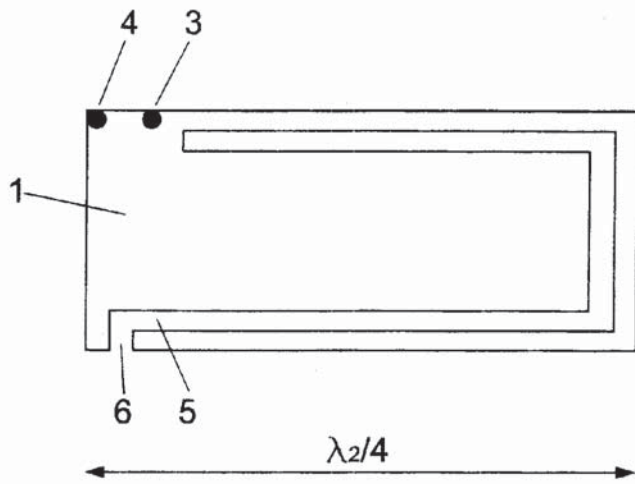


FIG. 1

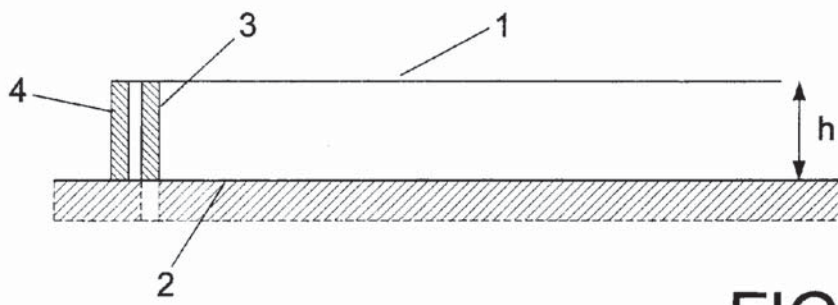


FIG. 2

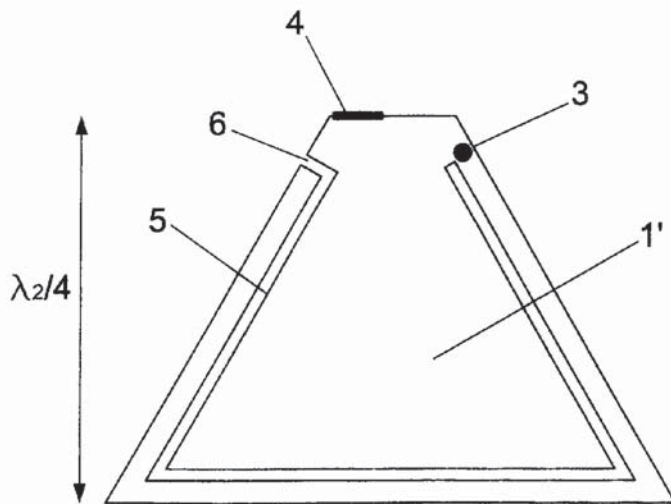


FIG. 3



OFICINA ESPAÑOLA  
DE PATENTES Y MARCAS  
ESPAÑA

- ① ES 2 185 463  
② N.º solicitud: 200002704  
③ Fecha de presentación de la solicitud: 10.11.2000  
④ Fecha de prioridad:

## INFORME SOBRE EL ESTADO DE LA TÉCNICA

⑤ Int. Cl.<sup>7</sup>: H01Q 13/08, 5/00

### DOCUMENTOS RELEVANTES

Categoría	Documentos citados	Reivindicaciones afectadas
A	GB 2339974 A (TEXECOM LTD.) 09.02.2000, figura 5; página 3, líneas 6-15; página 7, líneas 3-14.	1,2
A	WO 0036700 A1 (TELEFONAKTIEBOLAGET LM ERICSSON) 22.06.2000, página 10, líneas 16-30; figuras 5B,6A.	1,2
A	WO 9838694 A1 (PATES TECHNOLOGY PATENTVERWERTUNGSGESELLSCHAFT FÜR SATELLITEN- UND MODERNE INFORMATIONSTECHNOLOGIEN MBH) 03.09.1998, página 9, línea 20 - página 10, líneas 3,12-21.	1,2
A	GB 655045 A (REX H.J. CARY) 15.12.1948, página 2, línea 75 - página 3, línea 52; figuras 1,4.	1,2

#### Categoría de los documentos citados

X: de particular relevancia

Y: de particular relevancia combinado con otro/s de la misma categoría

A: refleja el estado de la técnica

O: referido a divulgación no escrita

P: publicado entre la fecha de prioridad y la de presentación de la solicitud

E: documento anterior, pero publicado después de la fecha de presentación de la solicitud

#### El presente informe ha sido realizado

para todas las reivindicaciones

para las reivindicaciones n.º:

Fecha de realización del informe

21.03.2003

Examinador

J. Izuzquiza Rueda

Página

1/1