

OFICINA ESPAÑOLA DE
PATENTES Y MARCAS

ESPAÑA

① Número de publicación: **2 231 030**

② Número de solicitud: 200302529

⑤ Int. Cl.

A23L 3/16 (2006.01)

C12M 1/34 (2006.01)

C12M 1/38 (2006.01)

G05D 23/32 (2006.01)

⑫

PATENTE DE INVENCION

B1

⑫ Fecha de presentación: **29.10.2003**

⑬ Fecha de publicación de la solicitud: **01.05.2005**

Fecha de la concesión: **01.06.2006**

⑭ Fecha de anuncio de la concesión: **16.07.2006**

⑮ Fecha de publicación del folleto de la patente:
16.07.2006

⑰ Titular/es: **Universidad Politécnica de Cartagena**
Ed. "La Milagrosa"
Plaza Cronista Isidoro Valverde, s/n
30201 Cartagena, Murcia, ES

⑱ Inventor/es: **Palop Gómez, Alfredo;**
Moreno Clarés, José Fermín;
Fernández Escámez, Pablo Salvador y
Esnoz Nicuesa, Arturo

⑲ Agente: **Temño Cenicerros, Ignacio**

⑳ Título: **Termorresistómetro para la medida de la resistencia al calor de microorganismos en condiciones controladas de temperatura, capaz de simular condiciones de tratamiento isotérmico y no isotermo.**

㉑ Resumen:

Termorresistómetro para la medida de la resistencia al calor de microorganismos en condiciones controladas de temperatura, capaz de simular condiciones de tratamiento isotérmico y no isotermo.

El nuevo Termorresistómetro incorpora un serpentín de refrigeración (6) y realiza el control de la temperatura con un PID a través de un autómata (11) programable y monitorización con un sistema Scada. Todo ello nos permite, además de realizar tratamientos térmicos a temperatura constante, simular rampas de calentamiento y de enfriamiento complejas y tratamientos térmicos completos, tanto discontinuos como continuos y registrar la evolución de la temperatura alcanzada.

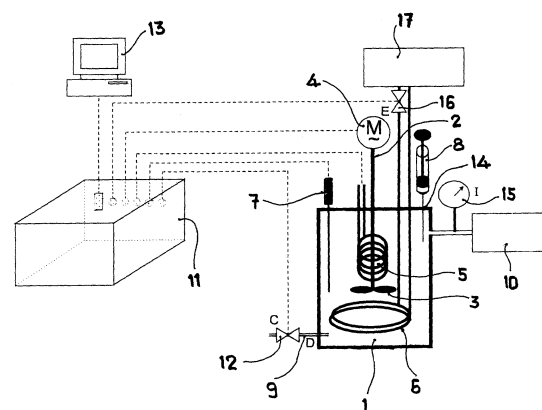


Fig. 1

ES 2 231 030 B1

Aviso: Se puede realizar consulta prevista por el art. 37.3.8 LP.

DESCRIPCIÓN

Termorresistómetro para la medida de la resistencia al calor de microorganismos en condiciones controladas de temperatura, capaz de simular condiciones de tratamiento isotérmico y no isotermino.

Objeto de la invención

El Termorresistómetro que se propone, permite simular los tratamientos térmicos aplicados a los alimentos (tanto por lotes como en continuo) y obtener datos fiables sobre la letalidad alcanzada en estos tratamientos que permitan su optimización, lo cual es una de las mayores preocupaciones actuales de las empresas del sector alimentario.

Antecedentes de la invención

La determinación de la resistencia al calor de los microorganismos resulta de vital importancia a la hora de establecer la intensidad de los tratamientos térmicos a aplicar a los alimentos apertizados.

Existen en la actualidad diversos métodos disponibles para determinar la resistencia microbiana al calor, que pueden ser agrupados en: indirectos, directos, de partícula y de mezcla, pero en ninguno de ellos se consigue simulación de rampas de calentamiento y de enfriamiento complejas ni tratamientos térmicos completos, tanto discontinuos como continuos.

En los *métodos indirectos*, la suspensión microbiana, introducida en finos capilares o en tubos de vidrio, se calienta al ser éstos introducidos en un baño termostático a la temperatura de tratamiento. El principal inconveniente de estos métodos es el retraso inherente en el calentamiento y enfriamiento de las muestras, lo que impide su uso a temperaturas elevadas, en el rango UHT.

El método de los capilares fue diseñado por Stern y Proctor en 1954 y ha sido denominado frecuentemente como método de referencia. Con el uso de capilares de paredes finas (0,15 mm) se reducen considerablemente los tiempos requeridos para el calentamiento y el enfriamiento o fases de inercia. Sin embargo, el cierre, la apertura y el vaciado de tubos es una tarea laboriosa, especialmente cuando se trabaja con alimentos viscosos.

Los *métodos directos* son complejos, no permiten trabajar a temperaturas bajas (por debajo de 100°C) y, en la mayoría de ellos, no se puede trabajar con alimentos. Se trata de los denominados termorresistómetros, de los cuales existen distintos tipos, como son:

El *termorresistómetro de Stumbo* fue diseñado para estudiar la termorresistencia a temperaturas comprendidas entre 104 y 150°C (Stumbo, 1948), donde los recuentos de los endosporos viables se determinan por la técnica del número más probable.

El *termorresistómetro de Pflug y Esselen* (1953) está basado en el termorresistómetro de Stumbo, con una serie de modificaciones, que permiten controlar la temperatura con un error menor.

El *termorresistómetro de David y Merson* (1990) fue especialmente desarrollado para estudiar los parámetros de termorresistencia a temperaturas de hasta 155°C.

Basándose en las ideas anteriores, Brown *et al.* (1988) desarrollaron un termorresistómetro que incorpora unas notables mejoras respecto a los diseños anteriores. En el denominado *termorresistómetro de Campdem*, el depósito o tanque de vapor es al mismo tiempo la cámara de tratamiento, lo cual es una gran

ventaja para mantener estable la temperatura durante el tratamiento térmico. Es una tubería colocada en posición vertical, lo que logra un ahorro de espacio en el laboratorio y mejora el control de la temperatura. Al igual que el modelo anterior, la carga y descarga se realiza por la antecámara, que también está refrigerada por agua y posee un sistema de inyección de aire a presión. La muestra se coloca en un disco de papel, al igual que lo hacen David y Merson (1990), pero sin situarla entre discos hidrófobos. De esta forma el vapor entra en contacto con las dos caras del disco de papel y favorece un calentamiento casi instantáneo. Un termopar tipo T obtiene un registro térmico de la muestra. Para controlar la temperatura de la cámara se emplean cuatro termómetros de resistencia de platino, que se sitúan muy próximos a las muestras. Las señales que envían son procesadas por un ordenador que ajusta la temperatura mediante la apertura o cierre de unas electroválvulas conectadas a la caldera de vapor. Todo el control y ejecución de los tratamientos está dirigido por un ordenador.

Los *métodos de partícula* son los denominados integradores tiempo-temperatura (ITTs). Se trata de partículas con compuestos (substancias químicas o microorganismos) de termorresistencia conocida que se introducen en los alimentos para evaluar la intensidad del tratamiento térmico a que son sometidos. Más que métodos de determinación de termorresistencia se han empleado como sistemas para validar los tratamientos térmicos.

Los *métodos de mezcla* pretenden reducir la fase de inercia de calentamiento de la suspensión de microorganismos al mezclar pequeños volúmenes de la misma con volúmenes mucho mayores de substratos precalentados.

Existen distintos métodos de mezcla tales como el *método del matraz*, que únicamente se emplea para estudiar la termorresistencia de bacterias a temperaturas inferiores al punto de ebullición del agua, generalmente organismos no esporulados o esporulados de baja termorresistencia.

El *método de Kooiman y Geers* (1975) es un sistema eficaz para establecer la resistencia térmica de microorganismos y que no requiere de unas instalaciones costosas. No obstante, la limitación deriva del tiempo de inercia durante el enfriamiento. La siembra y recuento de supervivientes es laborioso.

El *termorresistómetro TR-SC* fue puesto en funcionamiento por el equipo de los Dres. Sala y Condón, en la Universidad de Zaragoza. Su funcionamiento consiste en precalentar, con una resistencia eléctrica (5) dispuesta en un pequeño tanque, el substrato donde se va a determinar la termorresistencia. El calentamiento de los microorganismos es instantáneo, al entrar éstos en contacto con el substrato precalentado a la temperatura de tratamiento, y los substratos pueden ser líquidos fluidos o viscosos, o líquidos con partículas. Su diseño permite trabajar desde temperaturas de pasteurización hasta temperaturas de la gama de UHT (135.8°), así como esterilizar en su interior el substrato a emplear. También proporciona un seguimiento constante de la evolución del pH del substrato.

Descripción de la invención

El instrumento que deseamos patentar es un equipo diseñado para simular tratamientos térmicos que se aplican habitualmente en la industria alimentaria. Su diseño permite trabajar con medios de calentamiento líquidos tales como tampones o alimentos líquidos o

finamente particulados e inocular microorganismos o compuestos diversos y obtener muestras para estudiar la evolución de esos microorganismos o compuestos a lo largo del tratamiento térmico.

El termorresistómetro consta de un vaso principal en el que se aplican los tratamientos térmicos, un motor para garantizar la homogeneidad del medio de calentamiento, una unidad principal de control, mediante la que se regulan el calentamiento, la toma de muestras y la agitación, una fuente externa de presión y un colector de fracciones, para permitir tomar muestras en experimentos de corta duración.

Breve descripción de los dibujos

Fig. 1 - Corresponde al vaso principal, unido por una unidad principal de control que conecta a un ordenador mediante software SCADA.

En dichas figuras, las referencias numéricas corresponden a las siguientes partes y elementos:

1. Vaso principal.
2. Eje de agitación.
3. Hélice
4. Motor
5. Resistencia eléctrica
6. Serpentín de refrigeración
7. Sonda
8. Jeringuilla de inyección de microorganismos
9. Tubo de muestreo
10. Nitrógeno seco.
11. Unidad principal de control o autómatas
12. Válvula solenoide de pinzamiento
13. Ordenador
14. Puerto de inyección
15. Manoreductor
16. Válvula del serpentín de refrigeración (6)
17. Agua de refrigeración

Forma de realización

El vaso principal (1) es de acero inoxidable de 400 ml (medidas externas: 8,5 cm de diámetro x 12 cm de altura) con una tapa roscada, cerrada mediante una junta tórica de estanqueidad.

La tapa alberga un tubo que sirve de guía para el eje de agitación (2), el cual está dotado de una hélice (3) en su extremo inferior y es accionado por el motor (4). La tapa además alberga otros 7 puertos: dos de ellos son para los brazos de la resistencia eléctrica (5), dos para los brazos del serpentín de refrigeración (6), con una válvula (16), uno para una sonda Pt-100 (7) que determina la temperatura durante el tratamiento, uno para la inyección de microorganismos y un último

para el tubo de muestreo (9). Finalmente la tapa está dotada de un conector rápido de presión a través del cual se conecta el instrumento a la fuente de presión externa (botella de nitrógeno seco) (10).

La agitación del contenido del termorresistómetro se consigue mediante un motor (4) que acciona al eje con la hélice (3), a través de un alambre acerado. La velocidad del motor (4) es regulada por un variador de frecuencia a través del autómatas (11). La homogeneidad se ve favorecida por la presencia en el interior del instrumento de una pantalla deflectora que mejora la turbulencia.

El tubo de muestreo (9) es de acero inoxidable, disponiéndose de tubos intercambiables de distintos diámetros internos, desde 0,5 hasta 2 mm, y es prolongado en su extremo final por un tubo de silicona. Este último es cerrado por una válvula solenoide de pinzamiento (12), cuya apertura puede ser accionada a través de un interruptor en la unidad principal de control ó autómatas (11). La electroválvula, normalmente cerrada, mantiene cerrado el tubo de extracción, incluso cuando el vaso principal (1) está presurizado, y únicamente se abre cuando es accionada desde la unidad principal, para tomar muestras. El tiempo de apertura de la electroválvula puede ser regulado mediante un temporizador a través del autómatas (11).

El autómatas (11) permite también el control de la temperatura. Para ello dispone de un PID conectado a la resistencia eléctrica (5) de 1100 w, a una válvula que regula el flujo de agua de refrigeración (17) a través del serpentín de refrigeración (6), y a la sonda Pt-100 (7). El PID, así como la válvula de muestreo y el motor (4) de agitación son controlados mediante un autómatas (11) programable que permite realizar rampas de calentamiento y perfiles de temperatura complejos. El autómatas (11) se puede conectar a un ordenador y, mediante un software específico Scada, permite el registro de los datos de temperatura y tiempo de tratamiento de la muestra. Este software también permite la programación de los perfiles de temperatura a realizar, directamente a través del ordenador.

El instrumento se puede mantener bajo presión gracias a la existencia de juntas de teflón (PTFE) en todos los puertos, incluido el del eje. El puerto de inyección (14) de microorganismos (8) se cierra mediante un septo de cromatografía. La presión externa la proporciona una botella de nitrógeno seco (10) y se regula mediante un manoreductor (15). Esta presión permite la extracción de muestras a bajas temperaturas de trabajo (inferiores a 100°C) o cuando el medio de calentamiento es demasiado viscoso. El mantenimiento de una presión constante de trabajo a lo largo de un experimento y de un tiempo de apertura de la válvula solenoide (12) también constante, permiten obtener muestras de idéntico volumen a lo largo del experimento. La inyección de muestras se puede realizar mediante una jeringuilla (8) médica estéril o bien mediante una tipo Hamilton, cuando el instrumento se haya bajo presión.

REIVINDICACIONES

1. Termorresistómetro para la medida de la resistencia al calor de microorganismos en condiciones controladas de temperatura, capaz de simular condiciones de tratamiento isotérmico y no isotérmico, de forma que una vez conocida la termorresistencia de la especie microbiana y de su tasa de contaminación en un alimento determinado, se **caracteriza** porque permitirá calcular y ajustar el tratamiento térmico que será preciso aplicar para reducir su alteración a límites comercialmente tolerables.

2. Termorresistómetro para la medida de la resistencia al calor de microorganismos en condiciones controladas de temperatura, capaz simular condiciones de tratamiento isotérmico y no isotérmico, según la reivindicación 1, que se **caracteriza** esencialmente, porque está constituido por un recipiente herméticamente cerrado calentado por una resistencia eléctrica (5) y enfriado por un serpentín de refrigeración (6), que son regulados por un autómata (11) programable, la temperatura del recipiente es leída por una sonda Pt 100 y monitorizada por un sistema Scada, de modo que el instrumento es capaz de realizar tratamientos térmicos a temperatura constante, procesos de calentamiento y enfriamiento, y simulación de tratamientos industriales completos, en lotes, en el rango de 20 a 150°C, con un elevado grado de precisión.

3. Termorresistómetro para la medida de la resistencia al calor de microorganismos en condiciones controladas de temperatura, capaz simular condiciones de tratamiento isotérmico y no isotérmico, según las reivindicaciones 1 y 2, capaz de simular condiciones de tratamiento isotérmico y no isotérmico, de forma que una vez conocida la termorresistencia de la especie microbiana y de su tasa de contaminación en

un alimento determinado, según las reivindicaciones 1 y 2, **caracterizado** esencialmente, porque es capaz de simular tratamientos térmicos en continuo, en el mismo rango de temperaturas, con el mismo elevado grado de precisión.

4. Termorresistómetro para la medida de la resistencia al calor de microorganismos en condiciones controladas de temperatura, capaz simular condiciones de tratamiento isotérmico y no isotérmico, según las reivindicaciones 1 y 2, se **caracteriza** esencialmente, porque permite también realizar estudios de inactivación térmica y compuestos diversos, tales como enzimas, proteínas, vitaminas o antibióticos.

5. Termorresistómetro para la medida de la resistencia al calor de microorganismos en condiciones controladas de temperatura, capaz simular condiciones de tratamiento isotérmico y no isotérmico se **caracteriza** esencialmente según las reivindicaciones 1 y 2, porque permite realizar estudios de procesos termodinámicos en fluidos y de transmisión de calor.

6. Termorresistómetro para la medida de la resistencia al calor de microorganismos en condiciones controladas de temperatura, capaz simular condiciones de tratamiento isotérmico y no isotérmico según las reivindicaciones 1 y 2 se **caracteriza** esencialmente porque permite realizar la validación de Integradores Tiempo-Temperatura de tipo biológico y químico.

7. Termorresistómetro para la medida de la resistencia al calor de microorganismos en condiciones controladas de temperatura, capaz simular condiciones de tratamiento isotérmico y no isotérmico, según las reivindicaciones 1 y 2, se **caracteriza** esencialmente, porque permite realizar curvas de crecimiento de microorganismos (8) y procesos de fermentación en condiciones controladas.

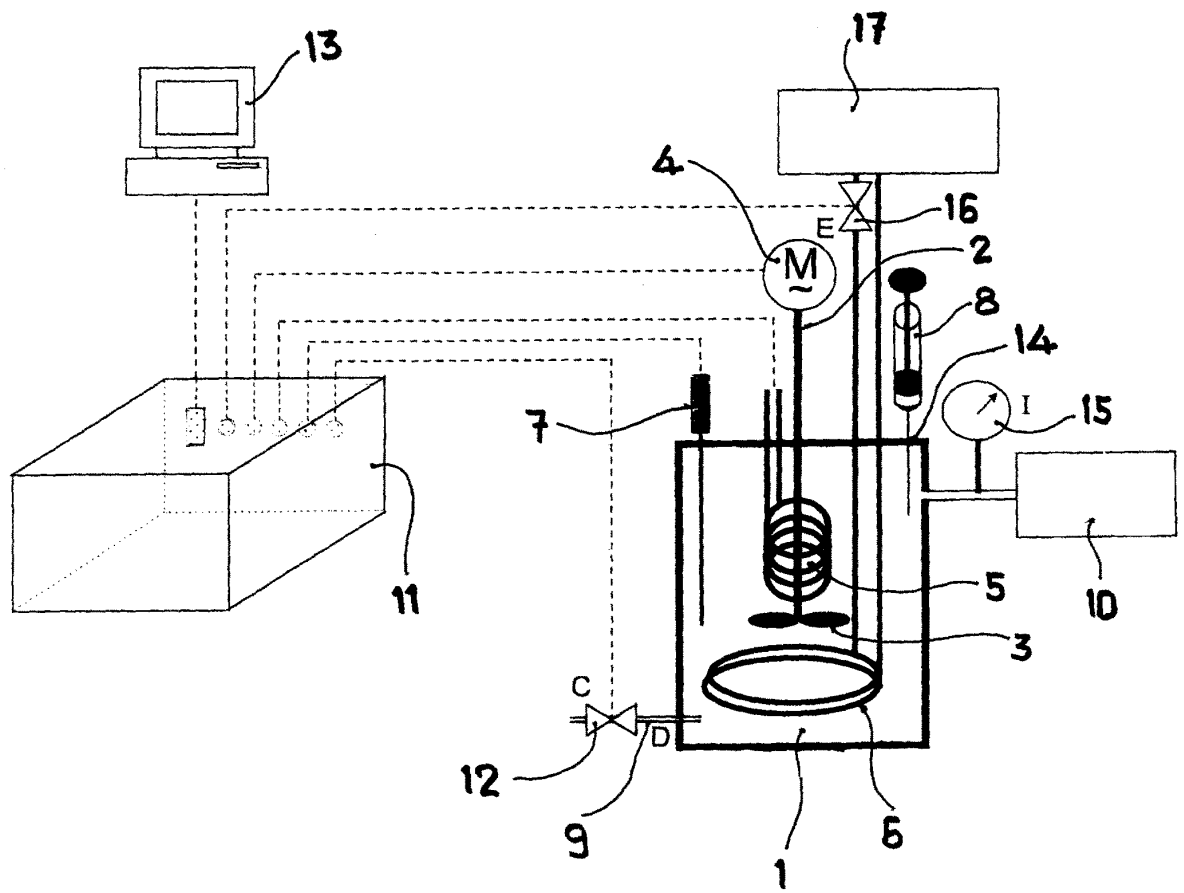


Fig. 1



OFICINA ESPAÑOLA DE
PATENTES Y MARCAS

ESPAÑA

① ES 2 231 030

② Nº de solicitud: 200302529

③ Fecha de presentación de la solicitud: 29.10.2003

④ Fecha de prioridad:

INFORME SOBRE EL ESTADO DE LA TÉCNICA

⑤ Int. Cl.7: A23L 3/16, C12M 1/34, 1/38, G05D 23/32

DOCUMENTOS RELEVANTES

Categoría	Documentos citados	Reivindicaciones afectadas
X Y	ES 2004913 A6 (UNIV. ZARAGOZA) 16.02.1989, todo el documento.	1 2-7
Y	US 2002138207 A1 (BRATCHER et al.) 26.09.2002, resumen; página 8.	2-7
X Y	US 4212950 A (ADAMS) 15.07.1980, resumen; columnas 1,2; figura 5.	1 2,7
Y	US 2002156542 A1 (NANDI) 24.12.2002, resumen; página 7.	2,7
X A	ES 2046944 A1 (UNIV. ZARAGOZA) 01.02.1994, todo el documento.	1 2
A	US 4424559 A (LORINCZ et al.) 03.01.1984	

Categoría de los documentos citados

X: de particular relevancia

Y: de particular relevancia combinado con otro/s de la misma categoría

A: refleja el estado de la técnica

O: referido a divulgación no escrita

P: publicado entre la fecha de prioridad y la de presentación de la solicitud

E: documento anterior, pero publicado después de la fecha de presentación de la solicitud

El presente informe ha sido realizado

para todas las reivindicaciones

para las reivindicaciones nº:

Fecha de realización del informe

29.12.2004

Examinador

P. López Sabater

Página

1/1