

Nueva Condición Circuitual para el Diseño de Antenas CRLH LW que presenten una Tasa de Radiación Constante en todo el Espacio

J. S. Gómez Díaz, M. Martínez Mendoza, J. A. Lorente y Alejandro Álvarez Melcón
 GEAT- Universidad Politécnica de Cartagena
 Antiguo Cuartel de Antigones. Plaza del Hospital, N° 1, 30202 Cartagena (Murcia)
 E-mail: jsebastian_gomez@ono.com, alejandro.alvarez@upct.es

Resumen. Este artículo presenta una nueva condición circuitual, relacionada con las resistencias de radiación (R,G) del modelo equivalente de una celda CRLH LW, que fuerza a las antenas del tipo CRLH LW a radiar con una tasa de radiación constante en todo el espacio. Además, se demuestra que la condición propuesta elimina las fluctuaciones de la constante de fase que se producen alrededor de la frecuencia de transición, debido a la radiación en la dirección broadside. Simulaciones y medidas experimentales de un prototipo de este tipo de antenas son empleados para validar el nuevo método de diseño presentado. Destacar que la condición circuitual propuesta permite diseñar celdas unidad CRLH LW mucho más estables.

1 Introducción

El uso de líneas de transmisión *composite right/left-handed* (CRLH) [1] como antenas *leaky-wave* [1], [2] ha proporcionado un barrido completo del haz radiado en todo el espacio, desde *backfire* hasta *endfire* (direcciones de -90° y $+90^\circ$ medidos desde la dirección perpendicular a la antena), incluyendo por primera vez la dirección *broadside* (perpendicular a la antena). Este tipo de antenas pueden ser fabricadas en diversas tecnologías, como microstrip (ver la Fig. 1) o guías de onda coplanares (ver Fig. 2.23 de [2]). El análisis de antenas CRLH LW se suele realizar empleando modelos circuitales [1], [2], que prestan una atención especial a la constante de fase $[\beta(\omega)]$. Sin embargo, la tasa de radiación $[\alpha(\omega)]$ no suele ser tenida en cuenta en este tipo de modelos.

Recientemente, ha habido un gran interés en obtener antenas con una tasa de radiación constante en todas las direcciones del espacio [3], que permitiría a un haz recorrer todo el espacio, desde *backfire* hasta *endfire*, sin sufrir ninguna alteración en su eficiencia de radiación. En este trabajo, proponemos una nueva condición circuitual, relacionada con las resistencias de radiación (R,G) del modelo equivalente de una celda CRLH LWA, que fuerza a una antena CRLH LW a radiar con la misma tasa de radiación en todo el espacio. Esta condición circuitual se puede ver como una extensión de la condición de "balanceo" de la fase de una celda CRLH, pero asociada a la constante de radiación. Así, la nueva condición propuesta permite una transición suave y continua de la tasa de radiación desde la región frecuencial zurda hasta la región diestra. Además, hemos observado que el uso de esta nueva condición elimina las fluctuaciones que suelen aparecer en la constante de fase alrededor de la frecuencia de transición (debido a la radiación en la dirección *broadside*), permitiendo el diseño de celdas CRLH LW mucho más estables.

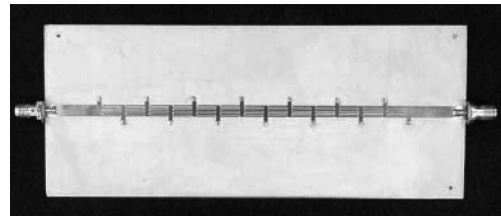


Figura 1. Fotografía de una línea de transmisión CRLH que se comporta como una antena *leaky-wave*.

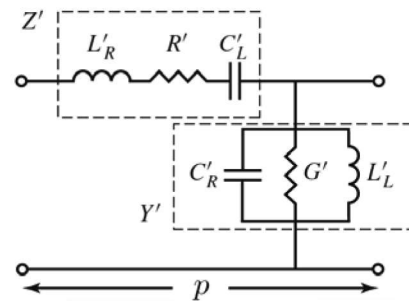


Figura 2. Modelo circuitual equivalente de una celda unidad que forma parte de una antena CRLH LW. La resistencia (R') y la conductancia (G') modelan la radiación de la antena. Las pérdidas dieléctricas y óhmicas no son consideradas por simplicidad.

2 Nueva condición R-G

El modelo circuitual equivalente de una celda unidad CRLH que funciona como una antena *leaky-wave* se muestra en la Fig. 2 (ver [1]). Básicamente, está compuesta en una impedancia por unidad de longitud (Z') y una admitancia por unidad de longitud (Y'), que pueden expresarse como

$$Z' = R' + j\omega L'_R + \frac{1}{j\omega C'_L}, \quad (1)$$

$$Y' = G' + j\omega C'_R + \frac{1}{j\omega L'_L}, \quad (2)$$

donde se ha utilizado la notación estándar definida en [1], y se han normalizado los valores de los elementos circuitales de la celda con respecto de la longitud de la celda unidad (p). Este modelo ignora, por simplicidad, las pérdidas óhmicas y de los dieléctricos, de tal forma que las resistencias en serie y en paralelo modelan la radiación real de la antena LW. Asumiendo que se cumple la condición de homogeneidad ($p \ll \lambda_g$, donde λ_g es la longitud de onda guiada), la constante de propagación compleja asociada a esta celda unidad, situada en un entorno periódico infinito, se puede expresar en el caso límite ($p \rightarrow 0$) como [1]

$$\gamma = \alpha + j\beta = \sqrt{Z'Y'}. \quad (3)$$

Además, vamos a considerar que la celda cumple la condición de "balanceo de fase" [1], que implica la cancelación mutua de las resonancias serie y paralelo, y se expresa como

$$C'_L L'_R = C'_R L'_L. \quad (4)$$

Tras realizar algunas manipulaciones matemáticas, las constantes de fase $[\beta(\omega)]$ y de radiación $[\alpha(\omega)]$ asociadas a la celda unidad de la Fig. 2 se pueden obtener de forma cerrada como muestran las ecuaciones (5) y (6) [mostradas al pie de esta página]. Para simplificar estas expresiones, hemos introducido las variables ω'_0 (frecuencia de transición de la celda CRLH, ver [1]) y ω_L , que son definidas así

$$\omega'_0 = \frac{1}{\sqrt[4]{C'_L L'_L C'_R L'_R}}, \quad \omega'_L = \frac{1}{\sqrt{C'_L L'_L}}. \quad (7)$$

Como ejemplo, vamos a considerar una celda unidad CRLH LW con unos parámetros circuitales de $C_R=C_L=1.0$ pF, $L_R=L_L=2.5$ nH, $R=5 \Omega$ y $G=0.04 \Omega^{-1}$, y una longitud de $p=1.5$ cm. En este caso, la tasa de radiación de la antena puede ser importante, y no debe de ser ignorada de antemano (como ocurre con otros modelos circuitales [1]). Las constantes de fase $[\beta(\omega)]$ y de radiación $[\alpha(\omega)]$ de este ejemplo se muestran en la Figs. 3 y 4. En el caso de la fase, la Fig. 3 demuestra que presenta ciertas fluctuaciones alrededor de la frecuencia de transición (aunque la línea está balanceada). Esto es debido a la presencia

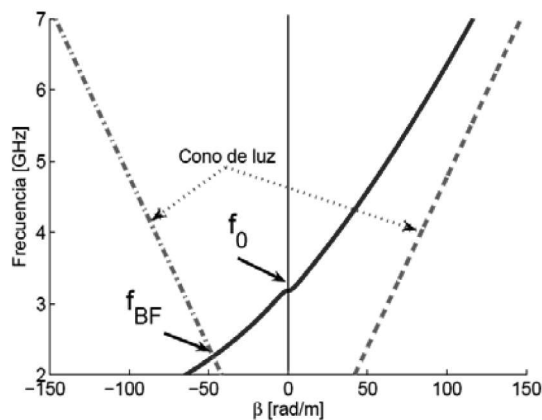


Figura 3. Diagrama de dispersión, obtenido usando la Eq. (5), asociado a una celda unidad CRLH LWA. Los parámetros circuitales usados son $C_R=C_L=1.0$ pF, $L_R=L_L=2.5$ nH, $R=5\Omega$ y $G=0.04 \Omega^{-1}$. La celda presenta una longitud física de $p=1.5$ cm.

de radiación en la dirección broadside. Además, ello conlleva una reducción significativa de la tasa de radiación en esta frecuencia, como se muestra en la Fig. 4. No obstante, se observa claramente como al alejarnos de la frecuencia de transición ω_0 la tasa de radiación tiende a un valor constante y fijo.

Usando la Eq (6), es sencillo demostrar que la tasa de radiación a la frecuencia de transición ω_0 es de [3]

$$\alpha(\omega_0) = \sqrt{R'G'}. \quad (8)$$

Por otra parte, el valor de la tasa de radiación a una frecuencia muy alejada de ω_0 (en el caso límite, $\omega \rightarrow \infty$) es

$$\lim_{\omega \rightarrow \infty} \alpha(\omega) = \sqrt{\frac{R'G'}{2} + \omega_0^2 \frac{R'^2 C'_L C'_R + G'^2 L'_L L'_R}{4}}. \quad (9)$$

Con el fin de obtener una tasa de radiación constante en todo el espacio, la tasa de radiación en la dirección broadside debe de ser igual a la tasa de radiación en cualquier otra dirección. En el caso límite, esta condición puede expresarse como

$$\alpha(\omega_0) = \lim_{\omega \rightarrow \infty} \alpha(\omega). \quad (10)$$

Tras varias simplificaciones matemáticas, la ecuación anterior se puede reducir a la sencilla condición circuital siguiente

$$\beta(\omega) = \pm \sqrt{\frac{\left[\left(\frac{\omega}{\omega'_0} \right)^2 - 1 \right]^2 - R'G' \left(\frac{\omega}{\omega'_L} \right)^2 + \sqrt{\left[\left(\frac{\omega}{\omega'_0} \right)^4 + \left(\frac{\omega}{\omega'_0} \right)^2 \left(G'^2 \frac{L'_L}{C'_R} - 2 \right) + 1 \right] \left[\left(\frac{\omega}{\omega'_0} \right)^4 + \left(\frac{\omega}{\omega'_0} \right)^2 \left(R'^2 \frac{C'_L}{L'_R} - 2 \right) + 1 \right]}}{2 \left(\frac{\omega}{\omega'_L} \right)}} \quad (5)$$

$$\alpha(\omega) = \sqrt{\frac{- \left[\left(\frac{\omega}{\omega'_0} \right)^2 - 1 \right]^2 - R'G' \left(\frac{\omega}{\omega'_L} \right)^2 + \sqrt{\left[\left(\frac{\omega}{\omega'_0} \right)^4 + \left(\frac{\omega}{\omega'_0} \right)^2 \left(G'^2 \frac{L'_L}{C'_R} - 2 \right) + 1 \right] \left[\left(\frac{\omega}{\omega'_0} \right)^4 + \left(\frac{\omega}{\omega'_0} \right)^2 \left(R'^2 \frac{C'_L}{L'_R} - 2 \right) + 1 \right]}}{2 \left(\frac{\omega}{\omega'_L} \right)}} \quad (6)$$

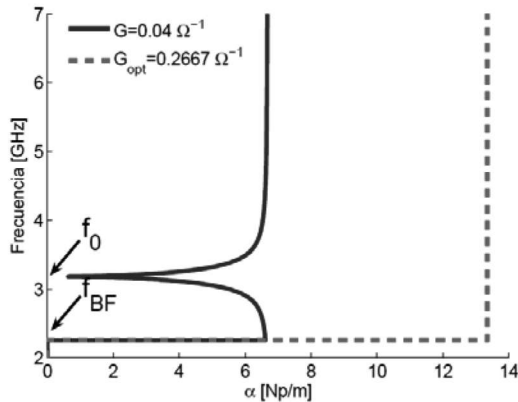


Figura 4. Tasa de radiación, obtenida mediante la Eq. (6), asociada a una celda unidad CRLH LWA con las mismas características que la de la Fig. 2. Los valores de la conductancia, G , son $0.04\Omega^{-1}$ (línea continua) y $0.2667\Omega^{-1}$ (línea discontinua, resultado óptimo).

$$\frac{R'}{G'} = \sqrt{\frac{L'_L L'_R}{C'_L C'_R}} \quad (11)$$

La condición circuital obtenida anteriormente es muy importante, ya que fuerza a la antena CRLH LW a radiar con la misma tasa de radiación en todas las direcciones del espacio, sin sufrir ninguna merma en la dirección broadside. Esto es debido a que, físicamente, la radiación de este tipo de antenas es una combinación de la radiación de las ramas en serie y en paralelo. En la Fig. 4 (línea discontinua) se muestra la tasa de radiación asociada a la celda unidad del ejemplo, pero usando un valor optimizado de la conductancia G [que cumple la condición de la Eq. (11)]. Como puede observarse, la tasa de radiación es constante para todas las frecuencias. Además, simulaciones numéricas demuestran que esta condición elimina las fluctuaciones de fase mostradas en la Fig. 3.

3 Validación numérica y experimental

Como ejemplo, vamos a considerar la antena CRLH LW presentada en [4]. La tasa de radiación normalizada, medida, se muestra en la Fig. 5 (usando las marcas '*'). Los parámetros de la antena también se definen en dicha figura. Para modelar la tasa de radiación, el valor de R se suele ajustar para que coincida con las medidas, manteniendo G igual a cero (este es el método usado en [4]). Una posibilidad es usar un valor de $R=3.1\Omega$ y $G=0\Omega^{-1}$, que proporciona la tasa de radiación normalizada mostrada en la Fig. 5 (línea continua, mismo resultado que en [4]). Como puede observarse en la figura, los resultados simulados concuerdan bien con las medidas experimentales en toda la banda de frecuencias, excepto alrededor de la frecuencia de transición. Esto es debido a que este modelo solo considera la influencia de la resistencia en serie R , mientras que la radiación en *broadside* necesita también de la radiación de la rama en paralelo G [ver Eq. (8)]. En este punto, vamos a modificar los valores de R y G de tal forma que cumplan con la condición impuesta por la Eq. (11). Los valores obtenidos son $R=1.55\Omega$ y $G=0.3155\text{m}\Omega^{-1}$ y su tasa de radiación

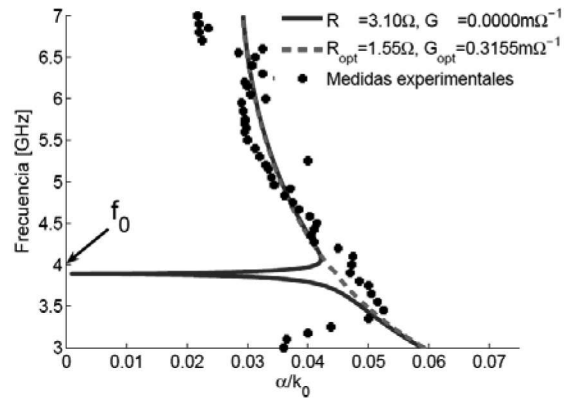


Figura 5. Medidas experimentales de la tasa de radiación normalizada $[\alpha/k_0]$ de una antena CRLH LWA compuesta por 24 celdas unidad de 6.18 mm de longitud [6]. Los parámetros circuital de cada celda unidad son $C_R=0.5\text{ pF}$, $C_L=0.68\text{ pF}$, $L_R=2.45\text{ nH}$ y $L_L=3.35\text{ nH}$. Se muestran resultados simulados, usando valores de $R=3.10$ y $G=0$ (línea continua, mismo resultado que en [4]) y de $R=1.55$ y $G=0.3155\text{m}\Omega^{-1}$ (línea discontinua, resultado óptimo).

normalizada asociada se muestra en la Fig. 5 (línea discontinua). Como puede apreciarse, los resultados simulados concuerdan muy bien con las medidas experimentales en toda la banda de frecuencias, incluyendo la frecuencia de transición (donde no se produce ninguna disminución de la eficiencia). Este resultado confirma que la condición de la Eq. (11) es realmente necesaria para obtener una tasa de radiación constante en todo el espacio, incluida la dirección *broadside*.

4 Conclusiones

En este artículo se ha presentado una novedosa condición circuital, relacionada con las resistencias de radiación (R, G) del modelo equivalente de una celda CRLH LW, que fuerza a las antenas CRLH LW a radiar con una tasa de radiación constante en todo el espacio. Además, la condición propuesta elimina las fluctuaciones de la constante de fase que se producen alrededor de la frecuencia de transición, debido a la radiación en la dirección *broadside*. Por tanto, la condición circuital desarrollada permite diseñar celdas unidad CRLH LW mucho más estables, en donde la tasa de radiación es constante en toda la región frecuencial de onda rápida.

Referencias

- [1] C. Caloz and T. Itoh, "Electromagnetic Metamaterials: Transmission Line Theory and Microwave Applications". New Jersey: Wiley-Interscience.
- [2] G. V. Eleftheriades and K. G. Balmann, Eds., *Negative-Refraction Metamaterials: Fundamental Principles and Applications*. Hoboken, NJ: Wiley & IEEE Press, 2005.
- [3] S. Paulotto, P. Baccarelli, F. Frezza, and D. R. Jackson, "Full-wave modal dispersion analysis and broadside optimization for a class of microstrip CRLH leaky-wave antennas," *IEEE Transactions on Microwave Theory and Techniques*, vol. 56, no. 12, pp. 2826 – 2837, December 2008.
- [4] C. Caloz and T. Itoh, "Array factor approach of leaky-wave antennas and application to 1-d/2-d composite right/left-handed (CRLH) structures," *IEEE Microwave and Wireless Components Letters*, vol. 14, no. 6, pp. 274–276, November 2004.