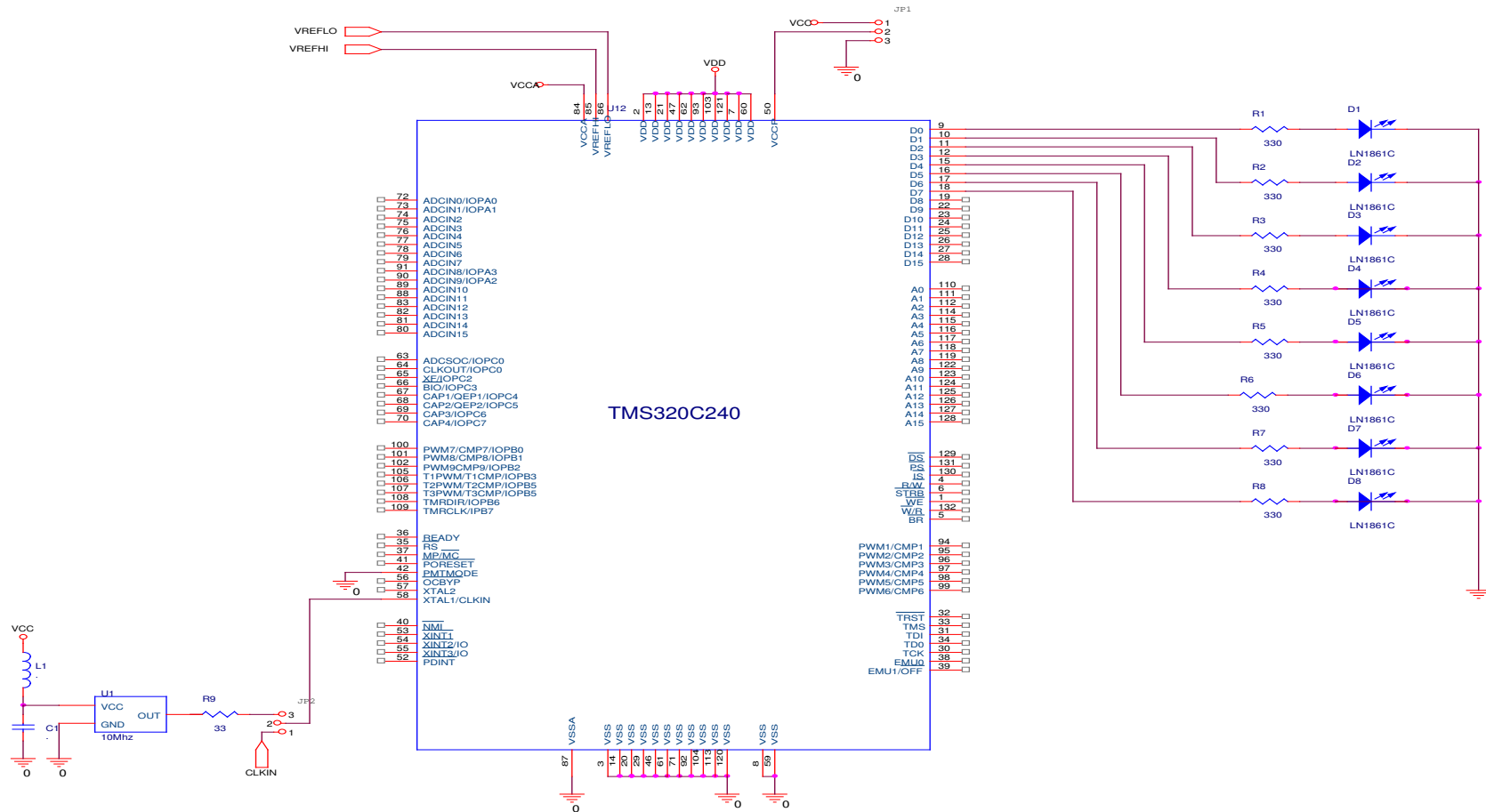
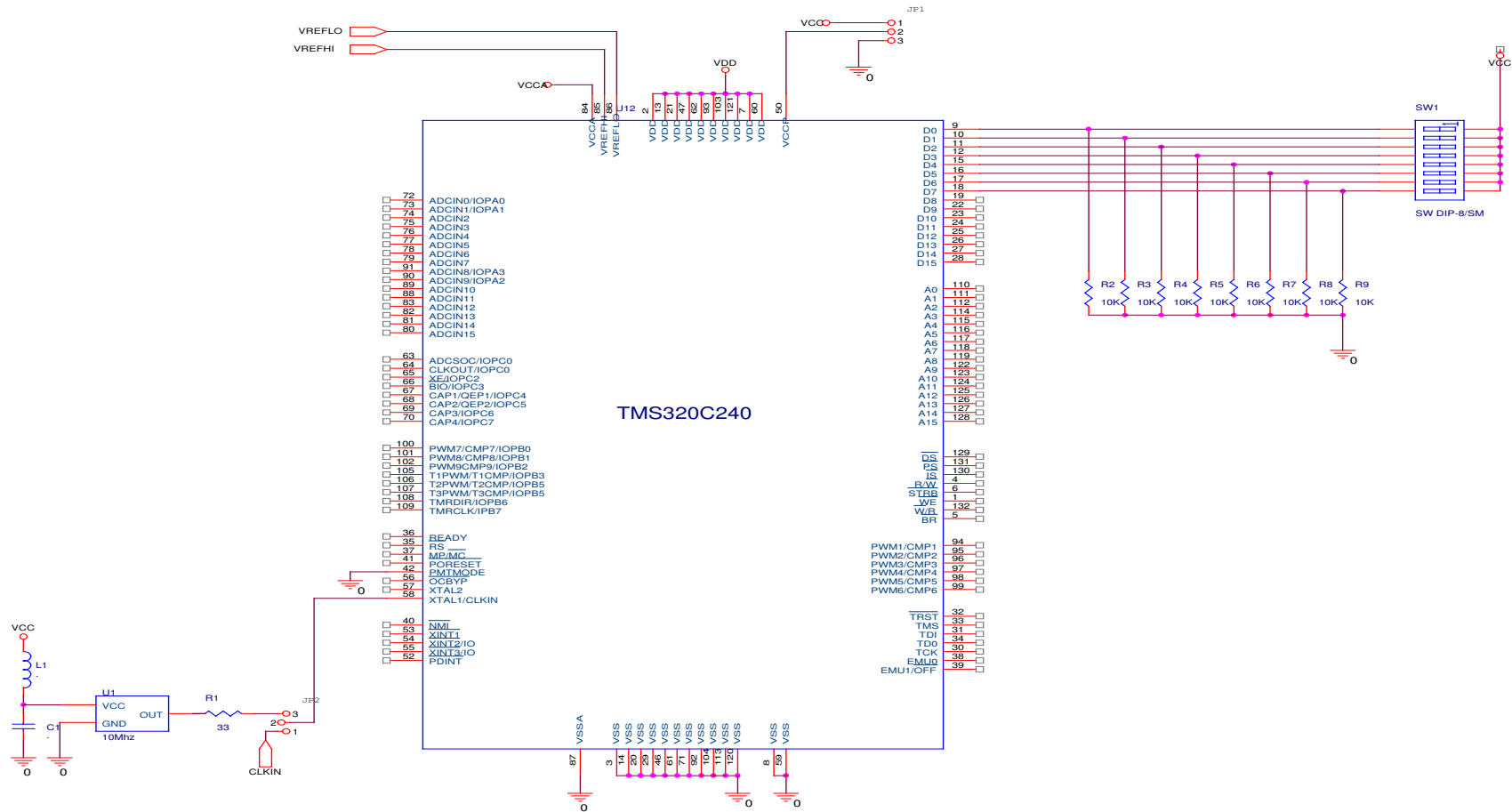


Capítulo 6

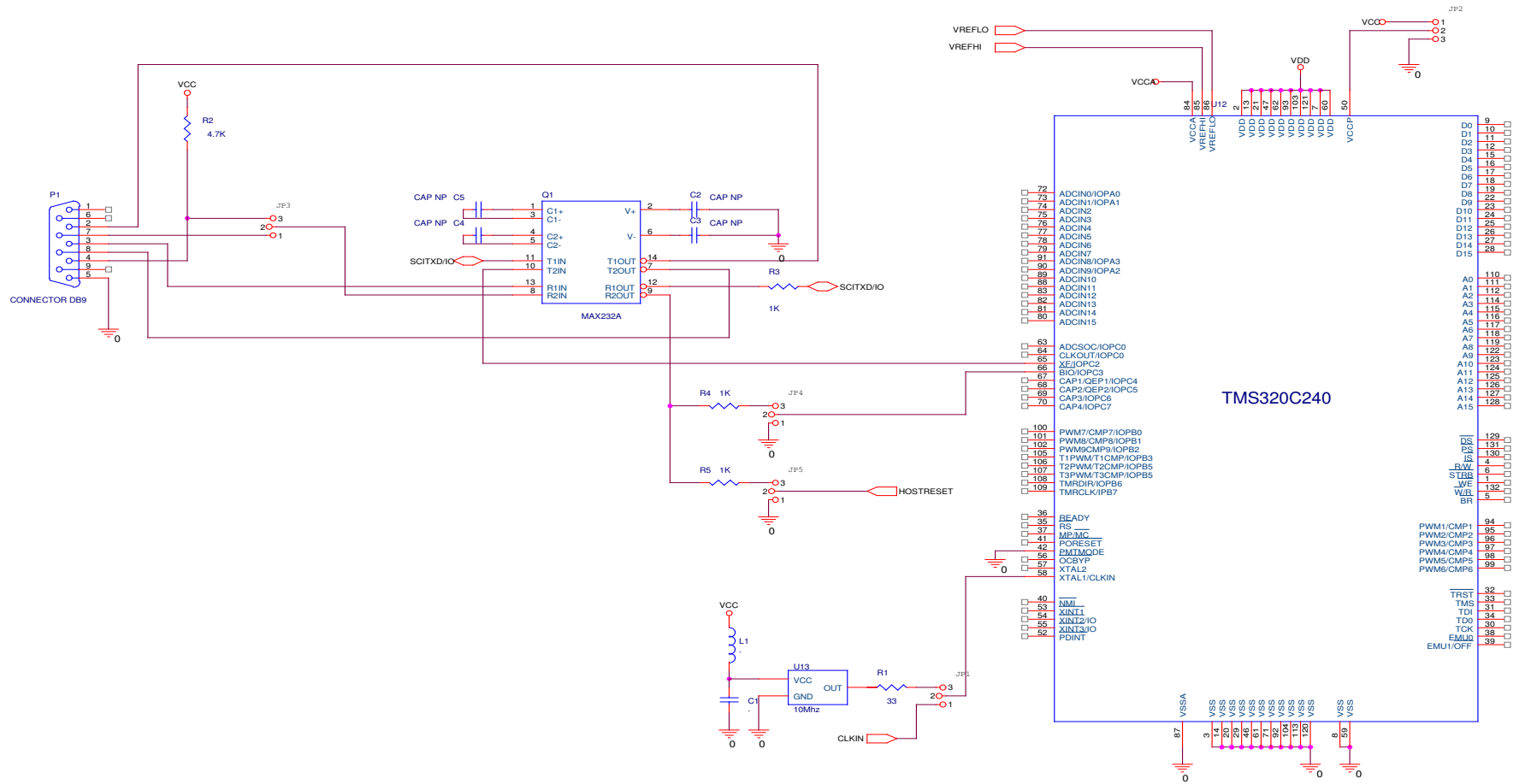
Desarrollo hardware.



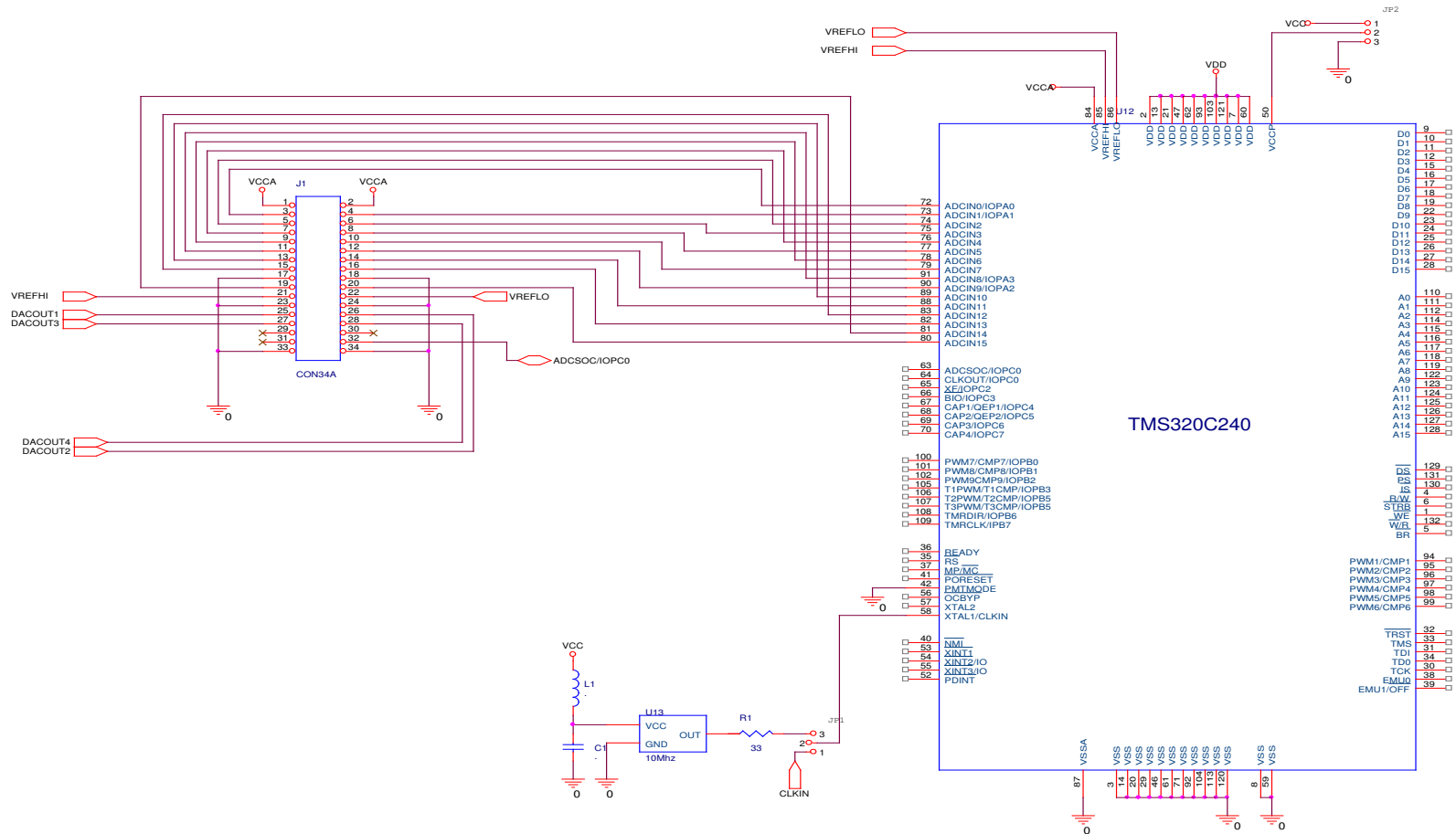
Title		
Conexión de un array de 8 LEDs al TMS320C240		
Size	Document Number	Rev
A3	Esquema 1	
Date:	Thursday, March 01, 2007	Sheet 1 of 1



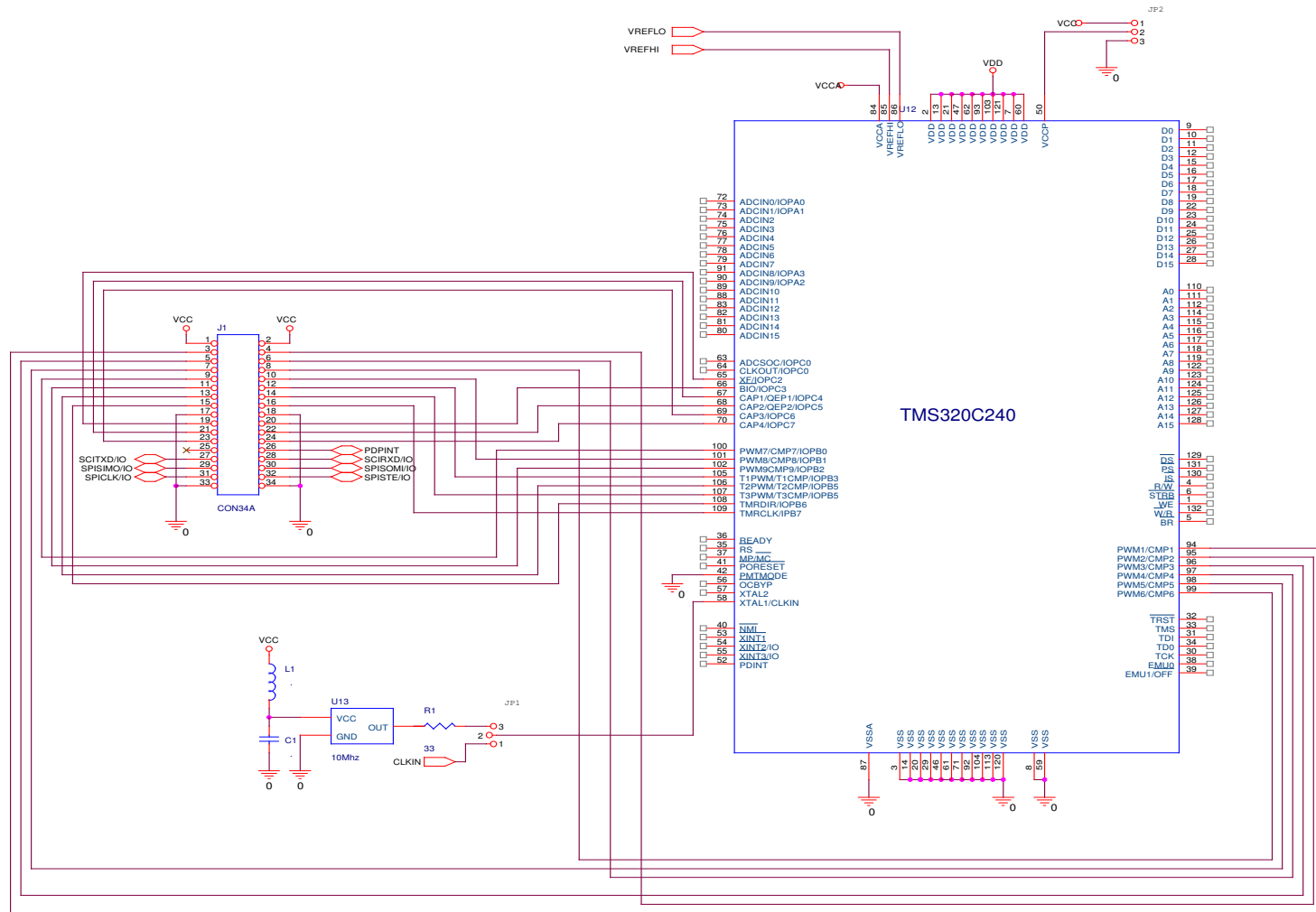
Title		
Conexión de 8 interruptores tipo DIP para la entrada del TMS320C240		
Size	Document Number	Rev
A3	Esquema 2	
Date:	Thursday, March 01, 2007	Sheet 1 of 1



Title		
Conexión de un puerto serie DB9 al TMS320C240		
Size	Document Number	Rev
A3	Esquema 3	
Date:	Thursday, March 01, 2007	Sheet 1 of 1



Title		
Conexión de Puerto de entradas analógicas al TMS320C240		
Size	Document Number	Rev
A3	Esquema 4	
Date:	Thursday, March 01, 2007	Sheet 1 of 1



File		
Conexión de puerto de I/O digitales al TMS320C240		
Size	Document Number	Rev
A3	Esquema 5	
Date	Thursday, March 01, 2007	Sheet 1 of 1