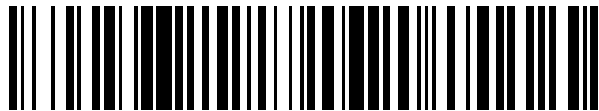


19



OFICINA ESPAÑOLA DE
PATENTES Y MARCAS

ESPAÑA



11 Número de publicación: **2 710 122**

21 Número de solicitud: 201731231

51 Int. Cl.:

G01R 29/08 (2006.01)

H04B 17/20 (2015.01)

12

SOLICITUD DE PATENTE

A1

22 Fecha de presentación:

18.10.2017

43 Fecha de publicación de la solicitud:

23.04.2019

71 Solicitantes:

EMITE INGENIERÍA, S.L. (100.0%)
Edif. CEDIT. Parque Tecnológico de Fuente
Álamo. Ctra. El Estrecho-Lobosillo km 2
30320 Fuente Álamo de Murcia, Murcia ES

72 Inventor/es:

SÁNCHEZ HERNÁNDEZ, David Agapito

54 Título: **CÁMARA MULTIMODO RESONANTE CON MÚLTIPLES ENTRADAS Y SALIDAS PARA LA REALIZACIÓN DE MEDIDAS INALÁMBRICAS Y PRUEBAS DE DRIVE TESTS EN LABORATORIO CON PAREDES, SUELO Y TECHO CONVERTIBLES**

57 Resumen:

Cámara multimodo resonante con múltiples entrada y salidas para la realización de medidas inalámbricas y pruebas de drive tests en laboratorio con paredes, suelo y techo convertibles.

La presente invención de analizador de múltiples entradas y múltiples salidas con paredes, suelo y techo convertibles incorpora un sistema de importación de datos de drive tests que permite, mediante la calibración previa de las pérdidas del camino del analizador, la realización de medidas del comportamiento real de diferentes terminales en la red móvil sin necesidad de realizar las medidas en el exterior.

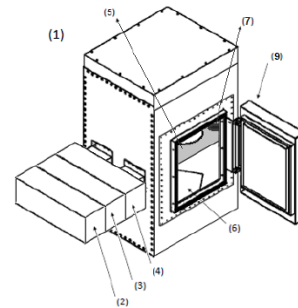


Figura 1

DESCRIPCIÓN

Campo de la invención

5 La presente invención es un aparato que permite controlar los campos electromagnéticos dentro de una cámara formada por una o varias cavidades resonante multimodo de una forma precisa en la cual las paredes de una o varias cavidades son convertibles entre completamente reflectoras y completamente absorbentes. El analizador de múltiples entradas y múltiples salidas (Analizador MIMO) incorpora varios
10 elementos como son: las antenas de banda ancha, la pieza metálica con ranuras que separa la cámara en dos cavidades, las lentes de diversas clases, la puerta, los agitadores de modos no metálicos removibles, la mesa giratoria removible y las paredes, que se convierten desde totalmente reflectoras a totalmente absorbentes y viceversa, que junto a procedimientos como la situación de los elementos bajo prueba fuera de la
15 cavidad permiten controlar los campos electromagnéticos en su interior. Este control permite poder emular el comportamiento de terminales de comunicaciones inalámbricas en distintos escenarios reales de exterior y de interior de forma única y emulando mejor el entorno real debido a la capacidad de sus paredes de transformarse de totalmente reflectivas a totalmente absorbentes y viceversa.

20

Antecedentes de la invención

Un analizador de múltiples entradas y múltiples salidas es una cámara compuesta por un conjunto de cavidades resonantes multimodo con alto factor Q acopladas entre sí mediante
25 unas placas con ranuras que las separan totalmente, con una distribución espacial muy inhomogénea del campo eléctrico y magnético. Existen diversos elementos y métodos para homogenizar el campo como son: los agitadores de modos, que se pueden quitar y poner, las piezas metálicas con ranuras, los agitadores de modo metálicos y no-metálicos o el movimiento del objeto bajo estudio dentro de la cavidad. Hasta ahora todos los agitadores
30 de modos han sido construidos en materiales metálicos, algunos con formas especiales como los que se pueden consultar el documento WO200054365. Por otra parte, piezas

Las cavidades resonantes multimodo se utilizan en aplicaciones de comunicaciones inalámbricas para realizar medidas en el laboratorio que emulan las realizadas para los terminales móviles en distintos entornos de propagación con una distribución isotrópica y Rayleigh. Entre los parámetros que se pueden medir están: diversidad de ganancia, capacidad MIMO, eficiencia de la antena, potencia absorbida, correlación entre antenas, tasa de absorción específica, sensibilidad de la antena, probabilidad de error por bit (BER), (siendo reivindicados en la patente US 7.286.961 la medida de los dos últimos en cámara de reverberación). Por tanto, hasta ahora solo se podían realizar medidas de entornos Rayleigh isotrópicos en cavidades resonantes multimodo. Además, existe la posibilidad de realizar medidas con diferentes maniquís rellenos de líquidos con pérdidas que simulen diferentes partes del cuerpo humano o diferentes tejidos permitiendo, por ejemplo, investigar los efectos que produce la cabeza del usuario en el terminal móvil.

Los emuladores de canal se emplean en aplicaciones de comunicaciones móviles para inyectar modelos de los canales de propagación directamente en terminales a través de cables, sin tener en cuenta las antenas, o bien a través de cámaras anecoicas (con paredes completamente absorbentes) o de reverberación (con paredes completamente reflectivas).

La patente US 8.781.797 describe cómo un emulador de canal puede emplearse para importar un reducido número de celdas de unas medidas drive test y añadirle un modelo de terreno y un agitado aleatorio para hacer un playback de los resultados obtenido directamente sobre los cables de un terminal, denominando a este proceso una herramienta Drive Test Virtual o VDT Tool. En esencia en US 8.781.797 permite reproducir en cables los campos capturados en un drive test, sin tener en cuenta el efecto de las antenas del terminal. Como bien dice la propia patente, la repetición de datos capturados no es suficiente para tratar de simular el entorno real y se debe proceder a añadir simulaciones de otros parámetros como el modelo de terreno o la densidad de la red para compensar dichas imperfecciones. Se trata por tanto de un simulador.

La patente US 7.324.888 describe una técnica similar, esta vez sin emplear un emulador de canal, que emplea simulaciones con trazado de diferentes rayos para determinar la posición de un terminal, de nuevo mediante simulaciones.

La patente US 7.349.670 nos muestra el uso de un emulador de canal conectado mediante un plano trasero de conectores a una multitud de terminales WiFi para medidas de latencia empleando cables, sin cámara alguna y sin emplear resultados reales medidos en exterior.

5 Descripción de la invención

El analizador de múltiples entradas y múltiples salidas objeto de la invención incorpora también sobre el analizador de múltiples entradas y múltiples salidas los diversos elementos que permiten la introducción y extracción de los dispositivos bajo prueba de forma continua o la continua rotación de múltiples dispositivos bajo prueba en mesa giratoria y sin necesidad por tanto de abrir y cerrar la puerta, que pasa a ser utilizada exclusivamente en tareas de limpieza y mantenimiento. La introducción de varios dispositivos bajo prueba en el interior de la cámara permite la realización de pruebas en paralelo a todos ellos.

Los elementos en el analizador ultrarrápido de múltiples entradas y múltiples salidas objetos de la invención son:

El primer elemento incluido en el analizador de múltiples entradas y múltiples salidas es un muestreador, que permite tomar muestras de la señal de drive test original cada cierto tiempo, sin realizar en ellas modificación alguna. Se trata de un digitalizador de señal que debe cumplir los criterios de Nyquist. En el caso de emplear emuladores de estaciones base de telefonía móvil como fuentes de señal este muestreador puede no ser necesario.

El segundo elemento incluido en el analizador de múltiples entradas y múltiples salidas es un emulador de canal que permita importar los resultados de unas medidas de drive test realizadas en el exterior muestreadas cada cierto tiempo para proporcionar N estados de inyección, y que consideraremos una muestra de la fuente de señal original, sobre la cual no se añadirá simulación alguna. Para la emulación de ciertos modelos de canal en el interior de la cámara, como el modelo NIST, no será necesario emplear este emulador de canal, pues la cámara realizará la emulación de forma innata sin procesado a la señal.

El tercer elemento incluido en el analizador de múltiples entradas y múltiples salidas es un calibrador. El calibrador, situado entre el emulador de canal y el analizador de múltiples entradas y salidas, se encarga de determinar para cada uno de los estados de inyección cuál es la configuración del analizador y sus pérdidas de sendero que proporcionan un resultado medido en el analizador idéntico al obtenido en el drive test, almacenando dicha información de calibración para dicho estado de inyección.

El cuarto elemento incluido en el analizador de múltiples entradas y múltiples salidas es el conjunto de piezas metálicas con ranuras y las piezas que abren y cierran dichas ranuras en adelante piezas conmutadoras. Estos elementos, que separan los transmisores de los
5 receptores, logran transformar la distribución de campo procedente de una o varias antenas o fuentes con posiciones fijas en una distribución que tiene diferentes fuentes que conmutan entren activas y no activas en función de si los elementos conmutadores abren y cierran dichas ranuras. Además, las piezas conmutadoras pueden ser de distintos materiales, si son metálicas la conmutación será on/off al no permitir el paso de señal mientras que si están
10 hechas de otros materiales que puedan ser atravesados parcialmente por las radiaciones electromagnéticas provocará una activación parcial de dicha fuente. Por último, las fuentes pueden ser activadas parcialmente también dejando entre abiertas esas ranuras.

En quinto elemento en el analizador de múltiples entradas y múltiples salidas es la fabricación de los agitadores de modos en materiales metálicos y en materiales diferentes a
15 materiales metálicos. De esta forma las ondas electromagnéticas no solo se reflejan en los agitadores metálicos, sino que también se refractan y transmiten. Así se consigue la creación de nuevos modos útiles para las diversas aplicaciones.

El sexto elemento en el analizador de múltiples entradas y múltiples salidas es la inclusión de lentes entre los sistemas de generación de señal y los sistemas bajo prueba. Estas
20 lentes, por ejemplo permitirán modificar el factor K del entorno simulado, es decir, la distribución de campo electromagnético, enfocando aquellos modos que pasen por ellas.

El séptimo elemento en el analizador de múltiples entradas y múltiples salidas es que los sistemas generadores de señal son unas antenas con una forma característica que tienen un gran ancho de banda permitiendo por tanto la utilización del analizador de múltiples
25 entradas y múltiples salidas en gran parte del espectro.

El octavo elemento en el analizador de múltiples entradas y múltiples salidas es la introducción de elementos con pérdidas como líquidos con pérdidas en cualquier posición o elementos absorbentes en las paredes, techo y suelo de las cavidades resonantes multimodo.

El noveno elemento en el analizador de múltiples entradas y múltiples salidas es la puerta, que permite la introducción de los dispositivos bajo prueba al interior de la cavidad y sirve para tareas de limpieza y mantenimiento, y que puede colocarse en cualquiera de las paredes de la cámara.

El décimo elemento en el analizador de múltiples entradas y múltiples salidas es la mesa giratoria, que permite homogeneizar la distribución de campo electromagnético y mantener varios dispositivos bajo prueba que van a ser testeados en paralelo.

5 El primer procedimiento que realiza el analizador de múltiples entradas y múltiples salidas consiste en aplicar de forma simultánea la señal original, el muestreador, el emulador de canal, el calibrador y la cámara resonante multimodo para permitir la realización de medidas, que no simulaciones, de muestras no modificadas de señales de drive test originales sobre cualquier terminal en una cámara de laboratorio sin necesidad de salir al exterior y con uno o varios dispositivos bajo prueba en paralelo. Esto permite verificar el comportamiento real
10 de diferentes terminales, incluyendo los efectos de sus antenas, a la misma muestra de señal de drive test original.

El segundo procedimiento que realiza el analizador de múltiples entradas y múltiples salidas consiste en quitar los agitadores de modos para a continuación colocar elementos absorbentes en las paredes, suelo y techo de la cámara, que son elementos metálicos y por tanto reflectivos, para así convertirlos en elementos absorbentes. La fijación al suelo de los
15 elementos absorbentes se podrá hacer sencillamente por la acción de la gravedad mientras que la fijación al techo y paredes se puede realizar mediante imanes. De esta forma las paredes, suelo y techo de la cámara pasan de ser totalmente reflectivas a totalmente absorbentes, permitiendo una amplia variedad de escenarios de distribución y propagación de modos en su interior.
20

El tercer procedimiento que realiza el analizador de múltiples entradas y múltiples salidas consiste en quitar los absorbentes de las paredes, techo y suelo, y colocar los agitadores de modo, retornando la cámara a una situación con paredes totalmente reflectivas.

25 **En los dibujos:**

En la figura 1 se observa un analizador de múltiples entradas y múltiples salidas (1) que comprende los siguientes elementos: uno o varios agitadores de modos (5), una puerta (9) para mantenimiento y limpieza, el muestreador (2), el emulador de canal (3), el calibrador
30 (4), una pieza metálica ranurada (4) y una lente (7).

En la figura 2 se observa la planta con la vista de un corte a media altura de un analizador de múltiples entradas y múltiples salidas (1) que comprende los siguientes elementos: un agitador de modos removible (6), una puerta (10) situada en una pared lateral, varias

antenas de banda ancha (8), los elementos absorbentes (9) en las paredes de una única cavidad y la mesa giratoria (10).

En la figura 3 se observa la planta con la vista de un corte a media altura de un analizador de múltiples entradas y múltiples salidas (1) de dos cavidades separadas por una pieza metálica ranurada (5) en la que solamente una de las dos cavidades tiene los elementos absorbentes (9) en paredes, techo y suelo.

Modo de realización de la invención

10 Los siguientes ejemplos sirven para ilustrar la invención y no deben ser considerados limitativos del alcance de la misma.

Ejemplo 1: Analizador de múltiples entradas y múltiples salidas para mediciones de muestras de drive test reales de comunicaciones inalámbricas en laboratorio con diferentes terminales

En la realización favorita del analizador de múltiples entradas y múltiples salidas (1), el número de agitadores de modos (2) es 2, el muestreador (2) puede estar integrado en el emulador de canal (3), el calibrador (4) actúa con anterioridad a la realización de medidas en el analizador (1), las paredes, suelo y techo de las diferentes cavidades que componen la cámara no tienen los elementos absorbentes (9), la puerta está en la pared frontal como en la figura 1, la pieza metálica (5) separa dos cavidades, está ranurada y con una lente (7), y dispone de una mesa giratoria (11) en su interior. Este analizador de múltiples entradas y múltiples salidas presenta las siguientes novedades:

25 La realización preferida del analizador de múltiples entradas y múltiples salidas está diseñada de forma que pueda utilizarse en el campo de las comunicaciones inalámbricas para medir el comportamiento de cualquier terminal a las muestras de una señal real de drive test en el aire (over the air), que previamente ha sido utilizada en el analizador para calibrar su configuración y pérdidas de sendero. Esto proporciona una ventaja competitiva frente a realizar nuevos drive tests en el exterior, que además no pueden ser repetitivos, y permite optimizar el diseño y desarrollo de dispositivos observando las respuestas medidas, que no simuladas, que dichos cambios conllevan a la misma señal real del exterior muestreada a un drive test, todo ello sin necesidad de salir del laboratorio.

En esta realización favorita los elementos absorbentes podrían fijarse al suelo, techo y paredes de una o varias cavidades, así como quitarse el o los agitadores de modos, de forma que se pudieran medir en su interior una mayor variedad de distribuciones de campo y de propagación de ondas electromagnéticas.

REIVINDICACIONES

1. El analizador de múltiples entradas y múltiples salidas (1) es una cámara resonante multimodo de una o varias cavidades que comprende los siguientes elementos:

5

- Un muestreador (2)
- Un emulador de canal (3), que puede tener el muestreador (2) incorporado
- Un calibrador (4)
- Una o varias piezas metálicas ranuradas (5)

10

- Uno o varios agitadores de modos (6)
- Una o varias lentes (7)
- Una o varias antenas de banda ancha (8)
- Uno o varios absorbentes (9)
- Una puerta (10).

15

- Una mesa giratoria (11)

2. Un elemento según la reivindicación 1, caracterizado por el hecho de que se puedan medir diversos terminales simultáneamente, es decir, de forma paralela a la misma vez.

20

3. Un elemento según la reivindicación 1, caracterizado por el hecho de que se puedan medir diversas celdas de comunicaciones inalámbricas simultáneamente.

25

3. Procedimiento que utilice de manera combinada los elementos del analizador de múltiples entradas y múltiples salidas descritos en la reivindicación 1, caracterizado por el hecho de que se puedan fijar en las paredes, techo y suelo de una o varias cavidades, uno o varios elementos absorbentes al objeto de convertir dichas paredes, techos y suelos de elementos totalmente reflectivos en elementos totalmente absorbentes.

4. Procedimiento que utilice de manera combinada los elementos del analizador de múltiples

entradas y múltiples salidas descritos en la reivindicación 1 caracterizado por el hecho que tiene como objetivo medir, que no simular, la respuesta de diferentes terminales inalámbricos a la muestra de una señal de un drive test real en el aire (over the air), previa calibración.

5

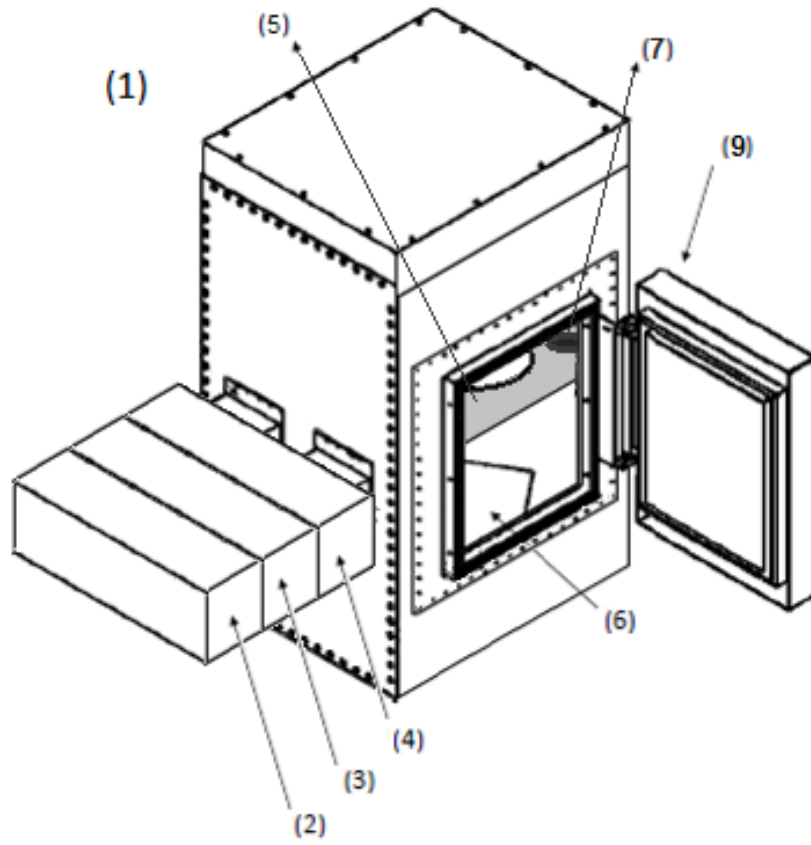


Figura 1

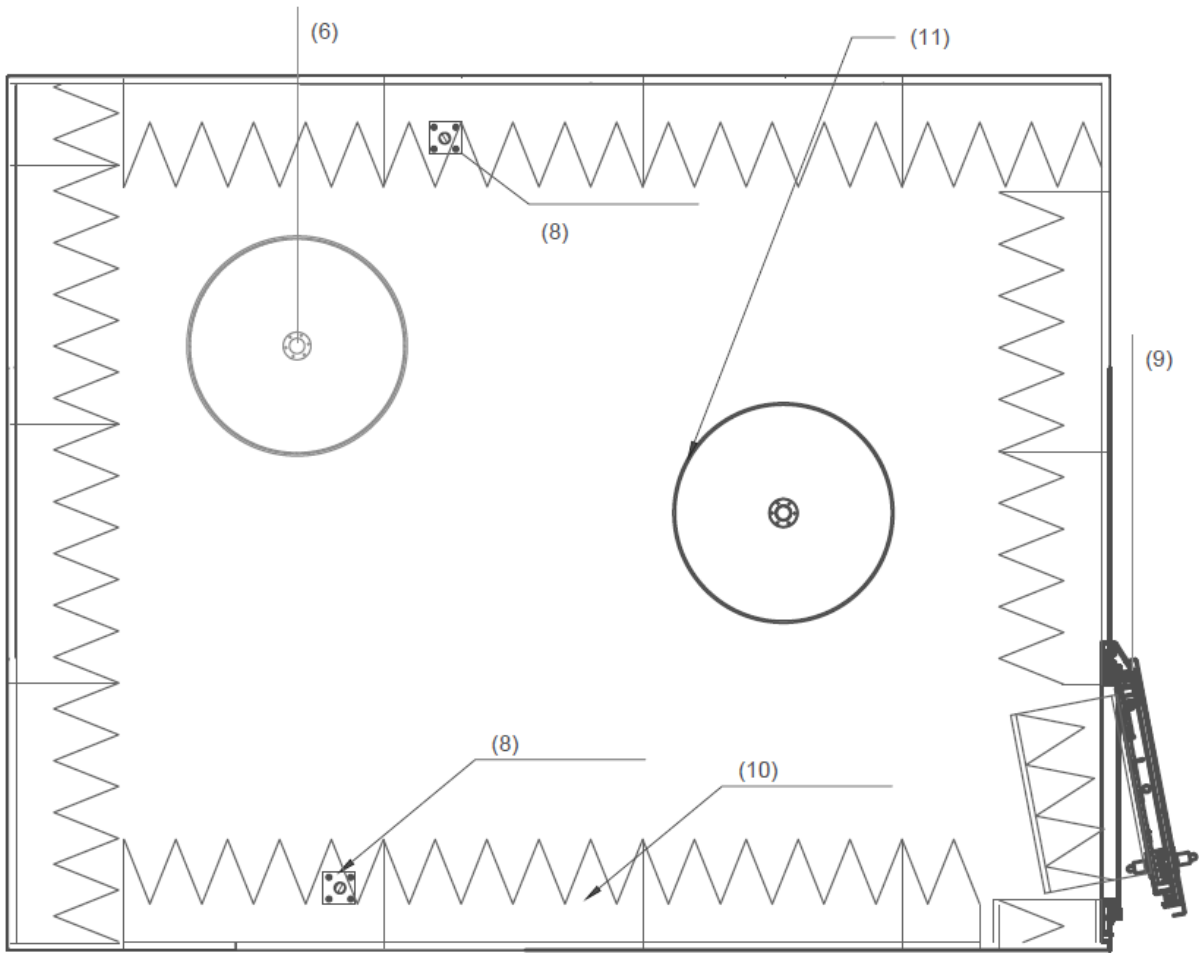


Figura 2

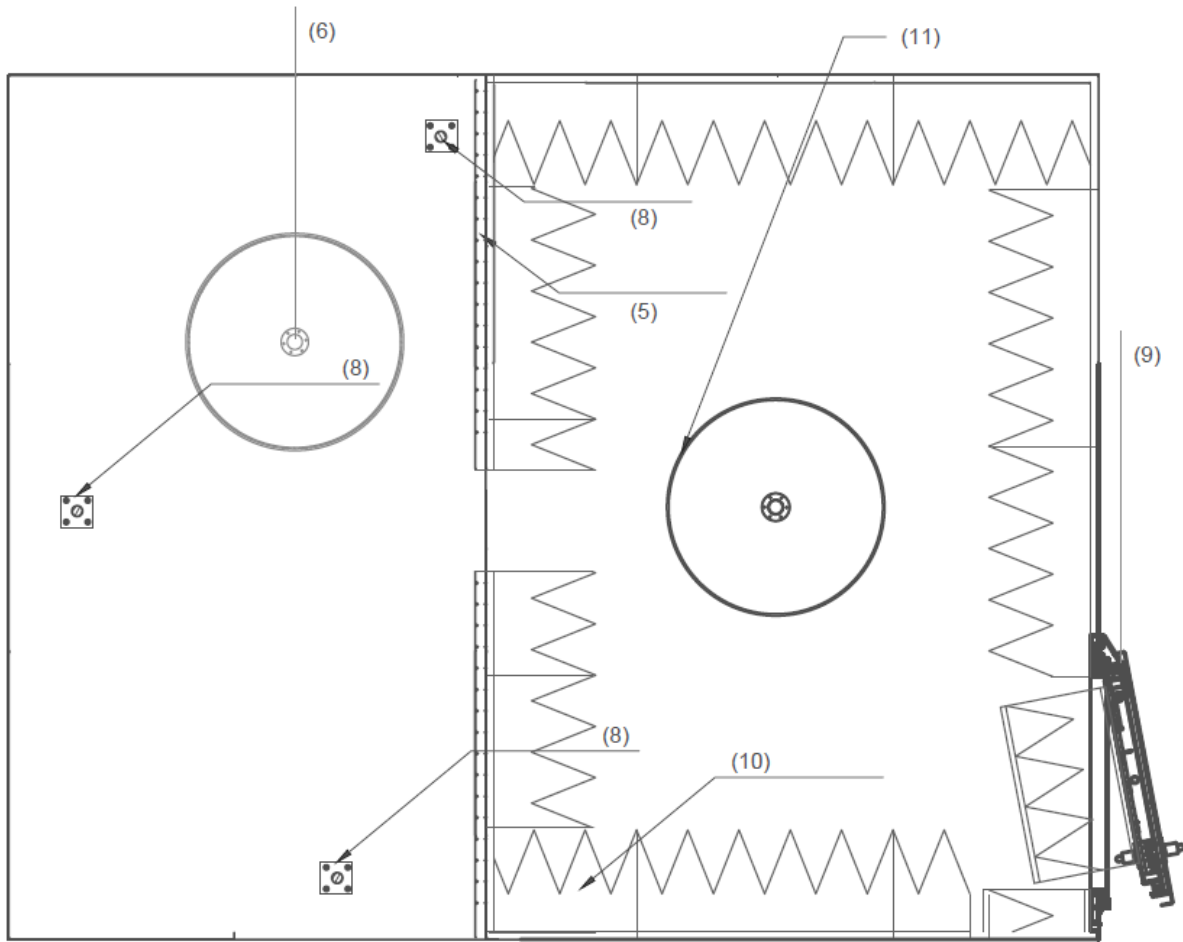


Figura 3



OFICINA ESPAÑOLA
DE PATENTES Y MARCAS

ESPAÑA

②① N.º solicitud: 201731231

②② Fecha de presentación de la solicitud: 18.10.2017

③② Fecha de prioridad:

INFORME SOBRE EL ESTADO DE LA TECNICA

⑤① Int. Cl.: **G01R29/08** (2006.01)
H04B17/20 (2015.01)

DOCUMENTOS RELEVANTES

Categoría	⑤⑥ Documentos citados	Reivindicaciones afectadas
A	US 2017012714 A1 (KILDAL PER-SIMON) 12/01/2017, Párrafos [0014] a [0093]; figuras 1-7c.	1-4
A	EP 2503713 A1 (ZTE CORP) 26/09/2012, Párrafos [0018] a [0028]; figura 1.	1-4
A	WO 2008031964 A2 (EADS EUROP AERONAUTIC DEFENCE et al.) 20/03/2008, Página 1, línea 3 a página 7, línea 20; figuras 1-3.	1-4

Categoría de los documentos citados

X: de particular relevancia

Y: de particular relevancia combinado con otro/s de la misma categoría

A: refleja el estado de la técnica

O: referido a divulgación no escrita

P: publicado entre la fecha de prioridad y la de presentación de la solicitud

E: documento anterior, pero publicado después de la fecha de presentación de la solicitud

El presente informe ha sido realizado

para todas las reivindicaciones

para las reivindicaciones nº:

Fecha de realización del informe
19.03.2018

Examinador
J. Botella Maldonado

Página
1/2

Documentación mínima buscada (sistema de clasificación seguido de los símbolos de clasificación)

G01R, H04B

Bases de datos electrónicas consultadas durante la búsqueda (nombre de la base de datos y, si es posible, términos de búsqueda utilizados)

INVENES, EPODOC, WPI, NPL, XPESP, XPAIP, XPI3E, INSPEC.