

Design of the first prototype of an equipment for irrigation management using weighing lysimetry (LP1)

Diseño del primer prototipo de un equipo para la gestión del riego mediante lisimetría de pesada (LP1)

J.A. Nicolás-Cuevas^{*1}, D. Parras-Burgos², Leandro Ruiz-Peñalver¹, J.M. Molina-Martínez¹

¹Grupo de Investigación de Ingeniería Agromónica y del Mar. Universidad Politécnica de Cartagena. Paseo Alfonso XIII, 48. 30203 Cartagena, Murcia, España.

²Departamento de Expresión Gráfica. Universidad Politécnica de Cartagena, C/ Doctor Fleming, s/n, 30202 Cartagena, Murcia, España.

*juan.nicolas@upct.es

Abstract

The weighing lysimetry is an accurate and reliable technology that quantifies crop evapotranspiration. The most widely used lysimeters on the market are large and require a civil engineering work for their installation that involves a certain complexity and a considerable economic investment in its placement. This communication presents the design of the first prototype of an equipment for irrigation management using weighing lysimetry focused on its employment on farms earmarked for horticultural crops. The design considers, among other factors, the ease of installation, transportability, minimum alteration of the soil and precision of the measurements.

Keywords: water resources; precision agriculture; evapotranspiration; construction.

Resumen

La lisimetría de pesada es una tecnología precisa y fiable que mide los valores de la evapotranspiración de los cultivos. Los lisímetros de pesada más extendidos en el mercado son de grandes dimensiones y requieren de una obra civil para su instalación que implica una cierta complejidad y una considerable inversión económica en su instalación. En esta comunicación se presenta el diseño del primer prototipo de un sistema para la gestión del riego mediante lisimetría de pesada enfocado a su empleo en explotaciones agrícolas dedicadas a cultivos hortícolas. En el diseño se contempla, entre otros factores, la facilidad de montaje, transportabilidad, mínima alteración del suelo y precisión de las mediciones.

Palabras clave: recursos hídricos; agricultura de precisión; evapotranspiración; construcción.

1. INTRODUCCIÓN

La determinación de la evapotranspiración de los cultivos (ET_c) es un dato fundamental para un uso eficaz del agua, adecuando la cantidad y la frecuencia del riego a las demandas de cada cultivo [7]. Existen diversos métodos tanto para medir como para estimar la ET_c, siendo el lisímetro de pesada el procedimiento que proporciona los valores más precisos de ET_c [1, 3, 5, 7]. En los lisímetros de pesada el incremento o pérdida de agua se mide por el cambio en la masa obtenido pesando el recipiente en el que se encuentra el suelo. Actualmente existen numerosos métodos y herramientas en el ámbito agronómico para determinar el peso de los cultivos que comprenden una gran variedad de modelos, funcionamiento y precios [6, 9, 10].

Habitualmente los lisímetros son difíciles de manejar, costosos de construir y su utilización y mantenimiento requieren de un especial cuidado, por lo que su uso suele estar restringido a centros de investigación [2]. Actualmente el desarrollo de la tecnología permite realizar lisímetros de pesada de alta precisión en la determinación de la evapotranspiración con una exactitud de centésimas de milímetro, reduciendo los costes de inversión y mantenimiento y posibilitando su uso comercial [4, 8].

El presente trabajo tiene como finalidad mostrar el diseño de un lisímetro de pesada para su uso en explotaciones agrícolas dedicadas a cultivos hortícolas. Sus principales objetivos son la facilidad de instalación, transportabilidad y una alta precisión que permita cuantificar la evapotranspiración por el cambio de peso durante intervalos pequeños de tiempo.

2. MATERIALES Y MÉTODOS

El equipo diseñado para la gestión del riego mediante lisimetría de pesada se ubica en una explotación agrícola dedicada a cultivos hortícolas y comprende varios componentes que se ensamblan para formar el conjunto final. El recipiente de cultivo alberga un volumen de suelo reconstituido procedente de la parcela para reproducir las condiciones naturales y determinar la evapotranspiración del cultivo durante su crecimiento. Como el recipiente lisimétrico está independizado de su entorno, los flujos laterales y de ascenso capilar son nulos, de modo que los términos de la expresión de balance hídrico pueden ser determinados con precisión. Para drenar y medir el agua que se filtra a través del volumen de suelo confinado se utiliza un depósito de drenaje. Para conocer las variaciones en el contenido de agua en la masa de suelo y el depósito de drenaje se utiliza un sistema de pesaje. La precipitación y el riego se miden mediante pluviómetros y contadores volumétricos. De esta forma el lisímetro proporciona una medida directa de la evapotranspiración en el período de tiempo considerado.

3. RESULTADOS

El lisímetro de pesada diseñado consiste en una estructura de acero inoxidable formada por chapas y barras que lo envuelven a modo de contenedor exterior. Esta estructura de contención del terreno descansa sobre una base rígida que transmite las cargas al terreno. En el interior de la estructura de contención del terreno, el recipiente de cultivo apoya sobre una estructura interior donde se encuentran las 5 células de carga: 4 para el recipiente de cultivo y 1 para el recipiente de recogida del agua drenada por el recipiente de cultivo. La señal de las células de carga es leída y almacenada en un sistema de adquisición de datos. El agua de drenaje es recolectada mediante un sistema de recipientes por gravedad y pesada, controlados ambos por electroválvulas. Las electroválvulas están alimentadas mediante corriente eléctrica de 24 voltios y todo el sistema está conectado a un cuadro de maniobra que se enlaza a la red eléctrica. Desde el cuadro de maniobra, la información de las células de carga es enviada mediante una señal inalámbrica a un servidor de alojamiento de datos en Internet.

4. CONCLUSIONES

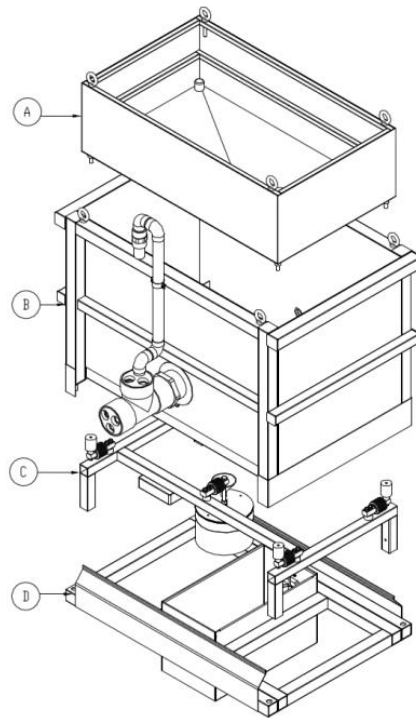
El desarrollo tecnológico actual permite realizar equipos para la gestión del riego mediante lisimetría de pesada de una elevada precisión en la determinación de la evapotranspiración de los cultivos, y de unas reducidas dimensiones que facilitan la instalación, transportabilidad y la mínima alteración del terreno.

5. AGRADECIMIENTOS

Los autores agradecen el apoyo financiero del Ministerio de Economía y Competitividad (MINECO) y del Fondo Europeo de Desarrollo Regional (FEDER) para la realización de proyectos de investigación, referencia: AGL2015-66938-C2-1-R. También agradecen la colaboración de la empresa TeleNatura EBT S.L.

6. REFERENCIAS

- [1] Aboukhaled, A, J F Alfaro, and M Smith. 1982. Lysimeters. Bulletin FAO D'irrigation et de Drainage. Food and Agriculture Organization of the United Nations.
- [2] Allen, R. G. 2006. Evapotranspiración Del Cultivo: Guías Para La Determinación de Los Requerimientos de Agua de Los Cultivos. Estudio FAO Riego Y Drenaje. FAO.
- [3] Farahani, H J, T A Howell, W J Shuttleworth, and W C Bausch. 2007. "Evapotranspiration: Progress in Measurement and Modeling in Agriculture." St. Joseph, Mich.: ASABE.
- [4] Hertel, Christian, and Georg von Unold. 2014. "Third-Generation Lysimeters: Scientific Engineered Monitoring Systems." In Novel Measurement and Assessment Tools for Monitoring and Management of Land and Water Resources in Agricultural Landscapes of Central Asia, edited by Lothar Mueller, Abdulla Saporov, and Gunnar Lischeid, 175–84. Cham: Springer International
- [5] Howell, T. A., A. D Schneider, and M. E. Jensen. 1991. "History of Lysimeter Design and Use for Evapotranspiration Measurements." In American Society of Civil Engineers, 1–9.
- [6] Liu S. Bai J., Jia, Z., Jia, L., Zhou H., Lu L. (2009). Estimation of evapotranspiration in the Mu Us Sandland of China. Hydrol. Earth Syst. Sci., 14, 573–584.
- [7] López-Urrea, R, F Martín de Santa Olalla, C Fabeiro, and A Moratalla. 2006. "Testing Evapotranspiration Equations Using Lysimeter Observations in a Semiarid Climate." Agricultural Water Management 85 (1–2): 15–26.
- [8] Meissner, Ralph, Holger Rupp, and Manfred Seyfarth. 2014. "Advanced Technologies in Lysimetry." In Novel Measurement and Assessment Tools for Monitoring and Management of Land and Water Resources in Agricultural Landscapes of Central Asia, edited by Lothar Mueller, Abdulla Saporov, and Gunnar Lischeid, 159–73. Cham: Springer International
- [9] Xinmin Z., Lin, H.; Xiuju B., Bingxiang Z., Fahe, C., Xinzhang, S. (2007). The most economical irrigation amount and evapotranspiration of the turfgrasses in Beijing City, China. Ag. Wat. Manag. 89: 98 – 104.
- [10] Zhi-Shan Z., Li-Chao L., Xin-Rong L., Jing-Guang Z., Ming-Zhu H., Hui-Juan T. (2008). Evaporation properties of a revegetated area of the Tengger Desert, North China. Journal of Arid Environments 72: 964–973.



A) Recipiente de cultivo; B) Cajón exterior; C) Soporte del cajón de cultivo; D) Base

Figura 1. Vista tridimensional de los componentes del lisímetro de pesada.

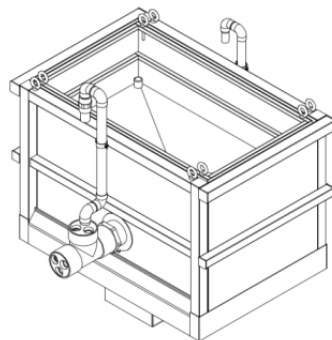


Figura 2. Vista tridimensional del lisímetro de pesada.