



Universidad
Politécnica
de Cartagena



industriales
etsii UPCT

PROYECTO DE ELECTRIFICACIÓN DE UN POLÍGONO RESIDENCIAL

Titulación: INGENIERÍA TÉCNICA INDUSTRIAL
Intensificación: ELECTRICIDAD
Alumno/a: ADRIANA SOTOMAYOR BASCUÑANA
Director/a/s: JUAN JOSÉ PORTERO RODRÍGUEZ
ALFREDO CONESA TEJERINA

Cartagena, 27 de septiembre de 2013

	PROYECTO DE ELECTRIFICACIÓN DE UN POLÍGONO RESIDENCIAL	1
1	MEMORIA	19
1.1	OBJETO DEL PROYECTO	19
1.2	TITULARES DE LA INSTALACIÓN: AL INICIO Y AL FINAL	19
1.3	USUARIOS DE LA INSTALACIÓN	19
1.4	EMPLAZAMIENTO DE LA INSTALACIÓN	19
1.5	LEGISLACIÓN Y NORMATIVA APLICABLE	20
1.5.1	Normas Generales:	20
1.5.2	Normas y recomendaciones de diseño del edificio.	21
1.5.3	Normas y recomendaciones de diseño de aparataje eléctrica	21
1.5.4	Normas y recomendaciones de diseño de transformadores	22
1.6	PLAZO DE EJECUCIÓN	22
1.7	DESCRIPCIÓN GENÉRICA DE LAS INSTALACIONES, USO Y POTENCIA	22
1.7.1	Red de baja tensión	22
1.7.2	Red de media tensión	23
1.7.2.1	<i>Potencia máxima a transportar</i>	23
1.7.3	Centros de Transformación	24
1.8	Descripción de las instalaciones	24
1.8.1	Red de Baja Tensión	24
1.8.1.1	<i>Trazado</i>	25
1.8.1.1.1	Inicio y final de línea	26
1.8.1.1.2	Cruzamientos, paralelismos, etc.	26
1.8.1.1.3	Relación de propietarios afectados con dirección y D.N.I.	26
1.8.1.2	<i>Puesta a tierra y continuidad del neutro</i>	26
1.8.2	Red de Media Tensión	27
1.8.2.1	<i>Trazado</i>	27
1.8.2.1.1	Puntos de entronque y final de línea	27
1.8.2.1.2	Longitud.	27
1.8.2.1.3	Cruzamientos, paralelismos, etc.	28
1.8.2.1.4	Términos municipales afectados	28
1.8.2.1.5	Relación de propietarios afectados con dirección y D.N.I.	28
1.8.2.2	<i>Materiales</i>	28
1.8.2.2.1	Conductores	28
1.8.2.2.2	Aislamientos	29

1.8.2.2.3	Accesorios.....	29
1.8.2.2.4	Protecciones eléctricas de principio y fin de línea.....	29
1.8.2.3	<i>Zanjas y sistema de enterramiento.....</i>	<i>30</i>
1.8.2.3.1	Medidas de señalización y seguridad.....	30
1.8.2.4	<i>Puesta a Tierra.....</i>	<i>30</i>
1.8.3	Centros de transformación	31
1.8.3.1	<i>Edificio de Transformación: PFU-5/20.....</i>	<i>31</i>
1.8.3.1.1	Obra Civil.....	31
1.8.3.1.2	Características de los Materiales	31
1.8.3.1.3	Características Detalladas	33
1.8.3.1.4	Instalación Eléctrica	34
1.8.3.1.5	Características de la Aparamenta de Media Tensión.....	34
1.8.3.1.6	Características eléctricas.....	35
1.8.3.1.7	Características Descriptivas de la Aparamenta MT y Transformadores ...	36
1.8.3.1.8	Características Descriptivas de los Cuadros de Baja Tensión.....	39
1.8.3.1.9	Características del material vario de Media Tensión y Baja Tensión.....	40
1.8.3.1.10	Medida de la energía eléctrica.....	41
1.8.3.1.11	Unidades de protección, automatismo y control	41
1.8.3.1.12	Puesta a tierra	41
1.8.3.1.13	Instalaciones secundarias	41
1.8.3.2	<i>Edificio de Transformación: miniBlok-24.....</i>	<i>42</i>
1.8.3.2.1	Obra Civil.....	42
1.8.3.2.2	Características de los Materiales.....	43
1.8.3.2.3	Características Detalladas.....	44
1.8.3.2.4	Instalación Eléctrica	44
1.8.3.2.5	Características Descriptivas de la Aparamenta MT y Transformadores ...	47
1.8.3.2.6	Características Descriptivas de los Cuadros de Baja Tensión.....	48
1.8.3.2.7	Características del material vario de Media Tensión y Baja Tensión.....	50
1.8.3.2.8	Medida de la energía eléctrica.....	50
1.8.3.2.9	Unidades de protección, automatismo y control	50
1.8.3.2.10	Puesta a tierra	50
1.8.3.2.11	Instalaciones secundarias	51

2	CÁLCULOS JUSTIFICATIVOS	53
2.1	RED DE BAJA TENSIÓN.....	53
2.1.1	Cálculos eléctricos	53
2.1.2	Previsión de la potencia	53
2.1.3	Centro de reparto – Centro de transformación 1	58
2.1.3.1	<i>CR – CT1 – Anillo 1.....</i>	<i>58</i>
2.1.3.1.1	Potencias conectadas en CR – CT1 – Anillo 1.....	58
2.1.3.1.2	Determinación del punto de mínima tensión	58
2.1.3.1.3	Determinación de la sección del conductor y del fusible de protección L1-CR-CT1.....	59
2.1.3.1.4	Comprobación de la Intensidad máxima admisible por criterio de calentamiento L1-CR-CT1.....	61
2.1.3.1.5	Determinación de la sección del conductor y del fusible de protección L2-CR-CT1.....	62
2.1.3.1.6	Comprobación de la Intensidad máxima admisible por criterio de calentamiento L2-CR-CT1.....	63
2.1.3.1.7	Cálculo de la caída de tensión L1 Y L2.	64
2.1.3.2	<i>CR-CT1 – Anillo 2.....</i>	<i>66</i>
2.1.3.2.1	Potencias conectadas en CR-CT1 – Anillo 2	66
2.1.3.2.2	Determinación del punto de mínima tensión	66
2.1.3.2.3	Determinación de la sección del conductor y del fusible de protección L1-CR-CT1.....	68
2.1.3.2.4	Comprobación de la Intensidad máxima admisible por criterio de calentamiento L1-CR-CT1	70
2.1.3.2.5	Determinación de la sección del conductor y del fusible de protección L2-CR-CT1.....	71
2.1.3.2.6	Comprobación de la Intensidad máxima admisible por criterio de calentamiento L2-CR-CT1	72
2.1.3.2.7	Cálculo de la caída de tensión L1 Y L2.....	73
2.1.4	Centro de transformación 2	76
2.1.4.1	<i>CT2 – Anillo 1.....</i>	<i>76</i>
2.1.4.1.1	Potencias conectadas en CT2 – Anillo 1.....	76
2.1.4.1.2	Determinación del punto de mínima tensión	76
2.1.4.1.3	Determinación de la sección del conductor y del fusible de protección L1-CT2.....	77
2.1.4.1.4	Comprobación de la Intensidad máxima admisible por criterio de calentamiento L1-CT2	78

2.1.4.1.5	Determinación de la sección del conductor y del fusible de protección L2-CT2.....	80
2.1.4.1.6	Comprobación de la Intensidad máxima admisible por criterio de calentamiento L2-CT2	81
2.1.4.1.7	Cálculo de la caída de tensión L1 Y L2.....	82
2.1.4.2	<i>CT2 – Anillo 2</i>	84
2.1.4.2.1	Potencias conectadas en CT2 – Anillo 2.....	84
2.1.4.2.2	Determinación del punto de mínima tensión	84
2.1.4.2.3	Determinación de la sección del conductor y del fusible de protección L1-CT2.....	85
2.1.4.2.4	Comprobación de la Intensidad máxima admisible por criterio de calentamiento L1-CT2	87
2.1.4.2.5	Determinación de la sección del conductor y del fusible de protección L2-CT2.....	88
2.1.4.2.6	Comprobación de la Intensidad máxima admisible por criterio de calentamiento L2-CT2	90
2.1.4.2.7	Cálculo de la caída de tensión L1 Y L2.....	90
2.1.5	Centro de transformación 3	93
2.1.5.1	<i>CT3 – Anillo 1</i>	93
2.1.5.1.1	Potencias conectadas en CT3 – Anillo 1.....	93
2.1.5.1.2	Determinación del punto de mínima tensión	93
2.1.5.1.3	Determinación de la sección del conductor y del fusible de protección L1-CT3.....	94
2.1.5.1.4	Comprobación de la Intensidad máxima admisible por criterio de calentamiento L1-CT3	96
2.1.5.1.5	Determinación de la sección del conductor y del fusible de protección L2-CT2.....	98
2.1.5.1.6	Comprobación de la Intensidad máxima admisible por criterio de calentamiento L2-CT3	99
2.1.5.1.7	Cálculo de la caída de tensión L1 Y L2.....	100
2.1.5.2	<i>CT3 – Anillo 2</i>	102
2.1.5.2.1	Potencias conectadas en CT3 – Anillo 2.....	102
2.1.5.2.2	Determinación del punto de mínima tensión	103
2.1.5.2.3	Determinación de la sección del conductor y del fusible de protección L1-CT3.....	104
2.1.5.2.4	Comprobación de la Intensidad máxima admisible por criterio de calentamiento L1-CT3	106

2.1.5.2.5	Determinación de la sección del conductor y del fusible de protección L2-CT3.....	107
2.1.5.2.6	Comprobación de la Intensidad máxima admisible por criterio de calentamiento L2-CT3	108
2.1.5.2.7	Cálculo de la caída de tensión L1 Y L2.....	109
2.1.6	Centro de transformación 4	111
2.1.6.1	<i>CT4 – Anillo 1</i>	111
2.1.6.1.1	Potencias conectadas en CT4 – Anillo 1	111
2.1.6.1.2	Determinación del punto de mínima tensión	112
2.1.6.1.3	Determinación de la sección del conductor y del fusible de protección L1-CT4.....	113
2.1.6.1.4	Comprobación de la Intensidad máxima admisible por criterio de calentamiento L1-CT4	114
2.1.6.1.5	Determinación de la sección del conductor y del fusible de protección L2-CT4.....	116
2.1.6.1.6	Comprobación de la Intensidad máxima admisible por criterio de calentamiento L2-CT4	117
2.1.6.1.7	Cálculo de la caída de tensión L1 Y L2.....	118
2.1.6.2	<i>CT4 – Anillo 2</i>	120
2.1.6.2.1	Potencias conectadas en CT4 – Anillo 2.....	120
2.1.6.2.2	Determinación del punto de mínima tensión	121
2.1.6.2.3	Determinación de la sección del conductor y del fusible de protección L1-CT4.....	122
2.1.6.2.4	Comprobación de la Intensidad máxima admisible por criterio de calentamiento L1-CT4	123
2.1.6.2.5	Determinación de la sección del conductor y del fusible de protección L2-CT4.....	125
2.1.6.2.6	Comprobación de la Intensidad máxima admisible por criterio de calentamiento L2-CT4	126
2.1.6.2.7	Cálculo de la caída de tensión L1 Y L2.....	127
2.1.7	Centro de transformación 5	129
2.1.7.1	<i>CT5 – Anillo 1</i>	129
2.1.7.1.1	Potencias conectadas en CT5 – Anillo 1.....	129
2.1.7.1.2	Determinación del punto de mínima tensión	129
2.1.7.1.3	Determinación de la sección del conductor y del fusible de protección L1-CT5.....	131

2.1.7.1.4	Comprobación de la Intensidad máxima admisible por criterio de calentamiento L1-CT5	132
2.1.7.1.5	Determinación de la sección del conductor y del fusible de protección L2-CT5.....	134
2.1.7.1.6	Comprobación de la Intensidad máxima admisible por criterio de calentamiento L2-CT5	135
2.1.7.1.7	Cálculo de la caída de tensión L1 Y L2.....	136
2.1.7.2	CT5 – Anillo 2.....	138
2.1.7.2.1	Potencias conectadas en CT5 – Anillo 2.....	138
2.1.7.2.2	Determinación del punto de mínima tensión.....	138
2.1.7.2.3	Determinación de la sección del conductor y del fusible de protección L1-CT5.....	139
2.1.7.2.4	Comprobación de la Intensidad máxima admisible por criterio de calentamiento L1-CT5	140
2.1.7.2.5	Determinación de la sección del conductor y del fusible de protección L2-CT5.....	142
2.1.7.2.6	Comprobación de la Intensidad máxima admisible por criterio de calentamiento L2-CT5	143
2.1.7.2.7	Cálculo de la caída de tensión L1 Y L2.....	144
2.1.8	Tabla resumen de los cálculos eléctricos	147
2.2	RED DE MEDIA TENSIÓN	149
2.2.1	L.S.M.T. ACOMETIDA – CENTRO DE REPARTO	149
2.2.1.1	<i>Criterio de la sección por intensidad máxima admisible.....</i>	<i>149</i>
2.2.1.2	<i>Criterio de caída de tensión.....</i>	<i>151</i>
2.2.1.3	<i>Criterio de intensidad máxima admisible en cortocircuito en los conductores.....</i>	<i>152</i>
2.2.1.4	<i>Otras características eléctricas.....</i>	<i>153</i>
2.2.1.5	<i>Tabla del resultado de cálculos.....</i>	<i>154</i>
2.2.1.6	<i>Análisis de las tensiones transferibles al exterior por tuberías, raíles, vallas, conductores de neutro, blindaje de cables, circuitos de señalización y de los puntos especialmente peligrosos y estudio de las formas de eliminación o reducción.....</i>	<i>154</i>
2.2.2	L.S.M.T. CENTRO DE REPARTO – CENTRO DE TRANSFORMACIÓN ABONADO .	155
2.2.2.1	<i>Criterio de la sección por intensidad máxima admisible.....</i>	<i>155</i>
2.2.2.2	<i>Criterio de caída de tensión.....</i>	<i>157</i>
2.2.2.3	<i>Criterio de intensidad máxima admisible en cortocircuito en los conductores.....</i>	<i>158</i>
2.2.2.4	<i>Otras características eléctricas.....</i>	<i>159</i>

2.2.2.5	<i>Tabla del resultado de cálculos</i>	160
2.2.2.6	<i>Análisis de las tensiones transferibles al exterior por tuberías, raíles, vallas, conductores de neutro, blindaje de cables, circuitos de señalización y de los puntos especialmente peligrosos y estudio de las formas de eliminación o reducción.</i>	160
2.2.3	ANILLO DE MEDIA TENSIÓN	161
2.2.3.1	<i>Criterio de la sección por intensidad máxima admisible</i>	161
2.2.3.2	<i>Criterio de caída de tensión</i>	163
2.2.3.3	<i>Criterio de intensidad máxima admisible en cortocircuito en los conductores</i>	167
2.2.3.4	<i>Otras características eléctricas</i>	168
2.2.3.5	<i>Tabla del resultado de cálculos</i>	169
2.2.3.6	<i>Análisis de las tensiones transferibles al exterior por tuberías, raíles, vallas, conductores de neutro, blindaje de cables, circuitos de señalización y de los puntos especialmente peligrosos y estudio de las formas de eliminación o reducción.</i>	169
2.3	CENTRO DE TRANSFORMACIÓN PFU-5/20 (CR).....	170
2.3.1	Intensidad de Media Tensión.....	170
2.3.2	Intensidad de Baja Tensión	170
2.3.3	Cortocircuitos	171
2.3.3.1	<i>Observaciones</i>	171
2.3.3.2	<i>Cálculo de las intensidades de cortocircuito</i>	171
2.3.3.3	<i>Cortocircuito en el lado de Media Tensión</i>	171
2.3.3.4	<i>Cortocircuito en el lado de Baja Tensión</i>	172
2.3.4	Dimensionado del embarrado.....	172
2.3.4.1	<i>Comprobación por densidad de corriente</i>	172
2.3.4.2	<i>Comprobación por sollicitación electrodinámica</i>	172
2.3.4.3	<i>Comprobación por sollicitación térmica</i>	172
2.3.5	Protección contra sobrecargas y cortocircuitos.....	172
2.3.6	Dimensionado de los puentes de MT.....	173
2.3.7	Dimensionado de la ventilación del Centro de Transformación.....	174
2.3.8	Dimensionado del pozo apagafuegos	174
2.3.9	Cálculo de las instalaciones de puesta a tierra	174
2.3.9.1	<i>Investigación de las características del suelo</i>	174
2.3.9.2	<i>Determinación de las corrientes máximas de puesta a tierra y del tiempo máximo correspondiente a la eliminación del defecto.</i>	174
2.3.9.3	<i>Diseño preliminar de la instalación de tierra</i>	175
2.3.9.4	<i>Cálculo de la resistencia del sistema de tierra</i>	175

2.3.9.5	<i>Cálculo de las tensiones de paso en el interior De la instalación.....</i>	177
2.3.9.6	<i>Cálculo de las tensiones de paso en el exterior de la instalación.....</i>	178
2.3.9.7	<i>Cálculo de las tensiones aplicadas</i>	178
2.3.9.8	<i>Investigación de las tensiones transferibles al exterior</i>	180
2.3.9.9	<i>Corrección y ajuste del diseño inicial.....</i>	181
2.4	CENTRO DE TRANSFORMACIÓN miniBLOCK – 24	181
2.4.1	Intensidad de Media Tensión.....	181
2.4.2	Intensidad de Baja Tensión	182
2.4.3	Cortocircuitos	182
2.4.3.1	<i>Observaciones.....</i>	182
2.4.3.2	<i>Cálculo de las intensidades de cortocircuito.....</i>	182
2.4.3.3	<i>Cortocircuito en el lado de Media Tensión.....</i>	183
2.4.3.4	<i>Cortocircuito en el lado de Baja Tensión</i>	183
2.4.4	Dimensionado del embarrado.....	183
2.4.4.1	<i>Comprobación por densidad de corriente.....</i>	183
2.4.4.2	<i>Comprobación por sollicitación electrodinámica</i>	184
2.4.4.3	<i>Comprobación por sollicitación térmica</i>	184
2.4.5	Protección contra sobrecargas y cortocircuitos.....	184
2.4.6	Dimensionado de los puentes de MT.....	185
2.4.7	Dimensionado de la ventilación del Centro de Transformación.....	185
2.4.8	Dimensionado del pozo apagafuegos	185
2.4.9	Cálculo de las instalaciones de puesta a tierra	185
2.4.9.1	<i>Investigación de las características del suelo.....</i>	185
2.4.9.2	<i>Determinación de las corrientes máximas de puesta a tierra y del tiempo máximo correspondiente a la eliminación del defecto.</i>	186
2.4.9.3	<i>Diseño preliminar de la instalación de tierra.....</i>	187
2.4.9.4	<i>Cálculo de la resistencia del sistema de tierra</i>	187
2.4.9.5	<i>Cálculo de las tensiones de paso en el interior De la instalación.....</i>	189
2.4.9.6	<i>Cálculo de las tensiones de paso en el exterior de la instalación.....</i>	190
2.4.9.7	<i>Cálculo de las tensiones aplicadas</i>	190
2.4.9.8	<i>Investigación de las tensiones transferibles al exterior</i>	192
2.4.9.9	<i>Corrección y ajuste del diseño inicial.....</i>	193

3	ESTUDIO BÁSICO DE SEGURIDAD Y SALUD	195
3.1	ESTUDIO BÁSICO DE SEGURIDAD Y SALUD: LÍNEAS SUBTERRÁNEAS.	195
3.1.1	OBJETO.	195
3.1.2	CAMPO DE APLICACIÓN.	195
3.1.3	NORMATIVA APLICABLE.	195
3.1.3.1	<i>Normas oficiales</i>	195
3.1.3.2	<i>Normas Iberdrola</i>	196
3.1.4	METODOLOGÍA Y DESARROLLO DEL ESTUDIO.	196
3.1.4.1	<i>Aspectos generales</i>	196
3.1.4.2	<i>Identificación de riesgos</i>	197
3.1.4.3	<i>Medidas de prevención necesarias para evitar riesgos</i>	197
3.1.4.4	<i>Protecciones</i>	197
3.1.4.5	<i>Características generales de la obra</i>	198
3.1.5	IDENTIFICACIÓN DE RIESGOS.	199
3.1.5.1	<i>Riesgos más frecuentes en las obras de construcción</i>	199
3.1.5.2	<i>Medidas preventivas de carácter general</i>	200
3.1.5.3	<i>Medidas preventivas de carácter particular Para cada oficio</i>	201
3.1.5.4	<i>Transporte y acopio de materiales</i>	206
3.1.5.5	<i>Movimiento de tierras, apertura de zanjas y Reposición de pavimento</i>	207
3.1.5.6	<i>Cercanía a las líneas de alta y media tensión</i>	208
3.1.5.7	<i>Tendido, empalme y terminales de Conductores subterráneos</i>	209
3.1.5.8	<i>Riesgos laborales no eliminables completamente</i>	209
3.1.6	CONCLUSIÓN.	211
3.1.7	ANEXOS	211
3.1.7.1	<i>ANEXO 1: PRUEBAS Y PUESTA EN SERVICIO DE LAS INSTALACIONES</i>	211
3.1.7.2	<i>ANEXO 2: LÍNEAS SUBTERRÁNEAS</i>	211
3.1.7.3	<i>ANEXO 3: INSTALACIÓN / RETIRADA DE EQUIPOS DE MEDIDA EN BT, SIN TENSIÓN</i>	213
3.1.7.4	<i>ANEXO 4: INSTALACIONES DE TELECOMUNICACIONES ASOCIADAS A LAS INSTALACIONES ELECTRICAS SUBTERRÁNEAS</i>	214
3.1.7.5	<i>ANEXO 5: TRABAJOS EN TENSIÓN</i>	215
3.2	ESTUDIO BASICO DE SEGURIDAD Y SALUD PARA CENTROS DE TRANSFORMACIÓN COMPACTOS Y PREFABRICADOS.	222
3.2.1	OBJETO.	222
3.2.2	CARACTERÍSTICAS DE LA OBRA.	222
3.2.2.1	<i>Descripción de la obra y situación:</i>	222

3.2.2.2	<i>Suministro de energía eléctrica.....</i>	222
3.2.2.3	<i>Suministro de agua potable.....</i>	222
3.2.2.4	<i>Vertido de aguas sucias de los servicios higiénicos.....</i>	222
3.2.2.5	<i>Interferencias y servicios afectados.....</i>	223
3.2.3	MEMORIA.....	223
3.2.3.1	<i>Obra civil.....</i>	223
3.2.3.1.1	Movimiento de tierras y cimentaciones.....	223
3.2.3.1.2	Estructura.....	224
3.2.3.1.3	Cerramientos.....	224
3.2.3.1.4	Albañilería.....	225
3.2.3.2	<i>Montaje.....</i>	225
3.2.3.2.1	Colocación de soportes y embarrados.....	225
3.2.3.2.2	Montaje de celdas prefabricadas o apartamenta, transformadores de potencia y cuadros de b.t.....	226
3.2.3.2.3	Operaciones de puesta en tensión.....	226
3.2.4	ASPECTOS GENERALES.....	227
3.2.4.1	<i>Botiquín de obra.....</i>	227
3.2.5	NORMATIVA APLICABLE.....	227
3.2.5.1	<i>Normas oficiales.....</i>	227
3.2.6	ANEXOS.....	228
3.2.6.1	<i>ANEXO 1: PRUEBAS Y PUESTA EN SERVICIO DE LAS INSTALACIONES.....</i>	228
3.2.6.2	<i>ANEXO 2: CENTROS DE TRANSFORMACIÓN.....</i>	228
3.2.6.3	<i>ANEXO 2: CENTROS DE TRANSFORMACIÓN 2.....</i>	229
	<i>Centros de Transformación Lonja / subterráneos y otros usos.....</i>	229
3.2.6.4	<i>ANEXO 3: SUBESTACIONES TRANSFORMADORAS DE DISTRIBUCIÓN.....</i>	231
3.2.6.5	<i>ANEXO 4: TRABAJOS EN TENSIÓN.....</i>	232

4	PLAN DE GESTIÓN DE RESIDUOS	240
4.1	IDENTIFICACIÓN DE LOS RESIDUOS (SEGÚN OMAM/304/2002).....	240
4.1.1	Generalidades.....	240
4.1.2	Definiciones.....	240
4.1.3	Clasificación y descripción de los residuos.....	242
4.1.3.1	<i>RCDs de Nivel I</i>	242
4.1.3.2	<i>RCDs de Nivel II</i>	242
4.2	MEDIDAS DE PREVENCIÓN DE RESIDUOS.....	243
4.2.1	Prevención en Tareas de Derribo.....	244
4.2.2	Prevención en la Adquisición de Materiales.....	244
4.2.3	Prevención en la Puesta en Obra.....	244
4.2.4	Prevención en el Almacenamiento en Obra.....	244
4.3	CLASIFICACIÓN DE RESIDUOS DE LA CONSTRUCCION Y DEMOLICION.....	245
4.3.1	Hormigón, ladrillos, tejas y materiales cerámicos.....	245
4.3.2	Madera Vidrio y Plástico.....	245
4.3.3	Mezclas bituminosas, alquitrán de hulla y otros productos alquitranados.....	245
4.3.4	Metales (incluidas sus aleaciones).....	245
4.3.5	Tierra (incluida la excavada de zonas contaminadas), piedras y lodos de drenaje.....	246
4.3.6	Materiales de aislamiento y materiales de construcción que contienen amianto.....	246
4.3.7	Materiales de construcción a partir de yeso.....	246
4.3.8	Otros residuos de construcción y demolición.....	246
4.4	Identificación de residuos de la construcción.....	246
4.5	Estimación de la cantidad de RCD's.....	247
4.6	Estimación del coste de tratamiento de los RCD's.....	249
4.7	Medidas para la Separación en Obra.....	250
4.8	Medidas de segregación "in situ".....	251
4.9	Previsión de reutilización en la misma obra u otros emplazamientos.....	251
4.10	Operaciones de valorización "in situ".....	251
4.11	Destino previsto para los residuos.....	251
4.12	Pictogramas de Peligro.....	253

5	PLIEGO DE CONDICIONES	255
5.1	Condiciones generales.	255
5.1.1	Alcance.	255
5.1.2	Reglamentos y normas.	255
5.1.3	Disposiciones generales.	255
5.1.4	Ejecución de las obras.	255
5.1.4.1	<i>Comienzo.</i>	255
5.1.4.2	<i>Ejecución.</i>	256
5.1.4.3	<i>Libro de órdenes</i>	256
5.1.5	Interpretación y desarrollo del proyecto.	256
5.1.6	Obras complementarias.	257
5.1.7	Modificaciones.	257
5.1.8	Obra defectuosa.	257
5.1.9	Medios auxiliares.	257
5.1.10	Conservación de obras.	257
5.1.11	Recepción de las obras.	258
5.1.11.1	<i>Recepción provisional</i>	258
5.1.11.2	<i>Plazo de garantía.</i>	258
5.1.11.3	<i>Recepción definitiva.</i>	258
5.1.12	Contratación de la empresa.	258
5.1.12.1	<i>Modo de contratación.</i>	258
5.1.12.2	<i>Presentación.</i>	258
5.1.12.3	<i>Selección.</i>	258
5.1.13	Fianza.	259
5.1.14	Condiciones económicas.	259
5.1.14.1	<i>Abono de la obra.</i>	259
5.1.14.2	<i>Precios.</i>	259
5.1.14.3	<i>Revisión de precios.</i>	259
5.1.14.4	<i>Penalizaciones.</i>	260
5.1.14.5	<i>Contrato.</i>	260
5.1.14.6	<i>Responsabilidades.</i>	260
5.1.14.7	<i>Rescisión del contrato.</i>	260
5.1.14.8	<i>Liquidación.</i>	261
5.1.15	Condiciones facultativas.	261
5.1.15.1	<i>Normas a seguir.</i>	261

5.1.15.2	<i>Personal</i>	261
5.2	PLIEGO DE CONDICIONES DE LA RED SUBTERRÁNEA DE BAJA TENSIÓN.....	262
5.2.1	Calidad de los materiales.	262
5.2.1.1	<i>Conductores eléctricos</i>	262
5.2.1.1.1	Tendido de los cables.	262
5.2.1.1.2	Empalmes y terminales.	264
5.2.1.1.3	Cajas generales de protección (CGP).	264
5.2.1.1.4	Cajas generales de protección y medida (CPM).....	265
5.2.1.1.5	Armarios de distribución.....	266
5.2.1.2	<i>Accesorios</i>	267
5.2.1.3	<i>Medidas eléctricas</i>	267
5.2.1.4	<i>Obra civil</i>	267
5.2.1.5	<i>Zanjas: Ejecución, tendido, cruzamientos, señalización y acabado</i>	267
5.2.2	Normas generales para la ejecución de las instalaciones.	269
5.2.3	Revisiones y pruebas reglamentarias al finalizar la obra.	270
5.2.4	Condiciones de uso, mantenimiento y seguridad.	271
5.2.5	Revisiones, inspecciones y pruebas periódicas reglamentarias a efectuar por parte de instaladores, de mantenedores y/o organismos de control.	271
5.3	PLIEGO DE CONDICIONES DE LA RED DE MEDIA TENSIÓN.	272
5.3.1	Calidad de los materiales. Condiciones y ejecución.....	272
5.3.1.1	<i>Conductores: Tendido, empalmes, terminales, cruces y protecciones</i>	272
5.3.1.1.1	Tendido de los cables.	273
5.3.1.1.2	Empalmes.....	276
5.3.1.1.3	Terminales.....	276
5.3.1.1.4	Transporte de bobinas de cables.	276
5.3.1.2	<i>Accesorios</i>	276
5.3.1.3	<i>Obra civil</i>	277
5.3.1.4	<i>Zanjas: Ejecución, tendido, cruzamientos, paralelismos, señalización y acabado</i>	277
5.3.2	Normas generales para la ejecución de las instalaciones.	279
5.4	PLIEGO DE CONDICIONES DE LOS CENTROS DE TRANSFORMACIÓN.....	280
5.4.1	Calidad de los materiales	280
5.4.1.1	<i>Obra civil</i>	280
5.4.1.2	<i>Aparamenta de Media Tensión</i>	280
5.4.1.3	<i>Transformadores de potencia</i>	281

5.4.1.4	Equipos de medida.....	281
5.4.2	Normas de ejecución de las instalaciones.....	282
5.4.3	Pruebas reglamentarias	282
5.4.4	Condiciones de uso, mantenimiento y seguridad.....	282
5.4.5	Certificados y documentación.....	283
5.4.6	Libro de órdenes.....	283
5.5	PLIEGO DE CONDICIONES ESTUDIO BÁSICO DE SEGURIDAD Y SALUD.....	284
5.5.1	Legislación y normas aplicables	284
5.5.2	Obligaciones de las diversas partes intervinientes en la obra	287
5.5.3	Servicios de prevención.....	288
5.5.4	Instalaciones y servicios de higiene y bienestar de los trabajadores.....	289
5.5.5	Condiciones a cumplir por los equipos de protección personal	290
5.5.6	Condiciones de las protecciones colectivas	291
5.6	PLIEGO DE CONDICIONES PLAN DE GESTIÓN DE RESIDUOS	293
5.6.1	Obligaciones Agentes Intervinientes.....	293
5.6.2	Gestión de Residuos.....	294
5.6.3	Derribo y Demolición.	295
5.6.4	Separación.....	295
5.6.5	Documentación	296
5.6.6	Normativa.....	297

6	PRESUPUESTO	299
6.1	PRESUPUESTO LÍNEA SUBTERRANEA DE BAJA TENSIÓN	299
6.1.1	PRESUPUESTO UNITARIO	299
6.1.2	PRESUPUESTO TOTAL.....	302
6.2	PRESUPUESTO LÍNEA SUBTERRANEA DE MEDIA TENSIÓN.	303
6.2.1	PRESUPUESTO UNITARIO	303
6.2.2	PRESUPUESTO TOTAL.....	305
6.3	PRESUPUESTO CENTRO DE TRANSFORMACION PREFABRICADO PFU-5/20.....	306
6.3.1	PRESUPUESTO UNITARIO	306
6.3.2	PRESUPUESTO TOTAL.....	312
6.4	PRESUPUESTO CENTRO DE TRANSFORMACION PREFABRICADO MINIBLOCK.....	313
6.4.1	PRESUPUESTO UNITARIO	313
6.4.2	PRESUPUESTO TOTAL.....	317
6.5	PRESUPUESTO ESTUDIO BASICO DE SEGURIDAD Y SALUD	319
6.5.1	PRESUPUESTO UNITARIO	319
6.5.2	PRESUPUESTO TOTAL.....	324
6.6	PRESUPUESTO ESTUDIO PLAN DE GESTION DE RESIDUOS	326
6.6.1	PRESUPUESTO UNITARIO	326
6.6.2	PRESUPUESTO TOTAL.....	327
6.7	PRESUPUESTO TOTAL DEL PROYECTO	327

1. EMPLAZAMIENTO
2. SITUACIÓN 1
3. SITUACIÓN 2
4. ANILLOS 1 Y 2 BT - CENTRO DE TRANSFORMACIÓN 1 Y CENTRO DE REPARTO
5. ANILLOS 1 Y 2 BT - CENTRO DE TRANSFORMACIÓN 2
6. ANILLOS 1 Y 2 BT - CENTRO DE TRANSFORMACIÓN 3
7. ANILLOS 1 Y 2 BT - CENTRO DE TRANSFORMACIÓN 4
8. ANILLOS 1 Y 2 BT - CENTRO DE TRANSFORMACIÓN 5
9. LINEA MEDIA TENSION - ACOMETIDA/CENTRO DE REPARTO/CENTRO DE ABONADO
10. ANILLO MEDIA TENSION
11. ZANJAS - CENTRO DE TRANSFORMACIÓN 1 Y CENTRO DE REPARTO
12. ZANJAS - CENTRO DE TRANSFORMACIÓN 2
13. ZANJAS - CENTRO DE TRANSFORMACIÓN 3
14. ZANJAS - CENTRO DE TRANSFORMACIÓN 4
15. ZANJAS - CENTRO DE TRANSFORMACIÓN 5
16. ZANJAS - ACOMETIDA/CENTRO DE REPARTO
17. ZANJAS - CENTRO DE REPARTO /CENTRO DE ABONADO
18. ZANJAS - ANILLO MEDIA TENSION (I)
19. ZANJAS - ANILLO MEDIA TENSION (II)
20. ZANJAS - ANILLO MEDIA TENSION (III)
21. DIMENSIONES PFU-5/20
22. ESQUEMA UNIFILAR PFU-5/20
23. DIMENSIONES MINIBLOK
24. ESQUEMA UNIFILAR MINIBLOK
25. PUESTAS A TIERRA PFU-5/20 - MINIBLOK

MEMORIA

1 MEMORIA

1.1 OBJETO DEL PROYECTO

El objeto del presente proyecto es definir la instalación eléctrica de baja tensión, para cumplir en todo con la legislación vigente, con el fin de determinar, por parte del Organismo Competente, la conveniencia o no de otorgar la puesta en marcha, así como las perceptivas autorizaciones para el ejercicio de la actividad.

Por otra parte, se especificarán las condiciones técnicas, de ejecución y económicas para la instalación de una Línea Subterránea de M.T. a 20 KV a fin de suministrar energía eléctrica para alimentación de los C.T. de la Urbanización.

Además de lo proyectado anteriormente se definirán las características de los Centros de Transformación destinados al suministro de energía eléctrica, así como la justificación y valoración de los materiales empleados en los mismos, se utilizarán dos tipos de Centros de Transformación, los PFU y los MINIBLOK.

1.2 TITULARES DE LA INSTALACIÓN: AL INICIO Y AL FINAL

Las instalaciones se tramitarán inicialmente a nombre de la Universidad Politécnica de Cartagena. El titular final de las instalaciones será Iberdrola Distribución Eléctrica SAU, a nombre del cual deberán expedirse las autorizaciones.

1.3 USUARIOS DE LA INSTALACIÓN

Los distintos usuarios de la instalación serán las personas físicas que se encuentren viviendo en el polígono residencial tanto en viviendas unifamiliares y edificios, como el mismo ayuntamiento de Cartagena el cual dispone de una parcela en la que se tiene previsto construir un equipamiento social y educativo.

1.4 EMPLAZAMIENTO DE LA INSTALACIÓN

El área objeto de este proyecto se encuentra en su totalidad en el término municipal de Cartagena. La red de distribución a instalar, objeto de este proyecto, está ubicada en una zona residencial situada al oeste de Cartagena.

Siendo su posición geográfica aproximada con relación al meridiano inicial de Greenwich, la siguiente:

- Longitud oeste 1° 40'
- Latitud norte 37° 00'

1.5 LEGISLACIÓN Y NORMATIVA APLICABLE

Para la realización del presente proyecto se han debido de seguir una normativa a aplicar la cual se expone a continuación:

1.5.1 Normas Generales:

- **Reglamento sobre Condiciones Técnicas y Garantías de Seguridad en Líneas Eléctricas de Alta Tensión.** Aprobado por Real Decreto 223/2008, de 15 de febrero.
- **Instrucciones Técnicas Complementarias del Reglamento sobre Condiciones Técnicas y Garantías de Seguridad en Líneas Eléctricas de Alta Tensión.**
- **Reglamento sobre Condiciones Técnicas y Garantías de Seguridad en Centrales Eléctricas, Subestaciones y Centros de Transformación.** Aprobado por Real Decreto 3.275/1982, de 12 noviembre, B.O.E. 01-12-1982.
- **Instrucciones Técnicas Complementarias del Reglamento sobre Condiciones Técnicas y Garantías de Seguridad en Centrales Eléctricas, Subestaciones y Centros de Transformación.** Real Decreto 3275/1982. Aprobadas por Orden del MINER de 18 de octubre de 1984, B.O.E. 25-10-1984.
- **Reglamento Electrotécnico para Baja Tensión.** Aprobado por Decreto 842/2002, de 02 de agosto, B.O.E. 224 de 18-09-2002.
- **Instrucciones Técnicas Complementarias, denominadas MI-BT.** Aprobadas por Orden del MINER de 18 de septiembre de 2002.
- **Modificaciones a las Instrucciones Técnicas Complementarias.** Hasta el 10 de marzo de 2000.
- **Autorización de Instalaciones Eléctricas.** Aprobado por Ley 40/94, de 30 de diciembre, B.O.E. de 31-12-1994.
- **Ordenación del Sistema Eléctrico Nacional y desarrollos posteriores.** Aprobado por Ley 40/1994, B.O.E. 31-12-1994.
- **Real Decreto 1955/2000, de 1 de diciembre,** por el que se regulan las actividades de transporte, distribución, comercialización, suministro y procedimientos de autorización de instalaciones de energía eléctrica (B.O.E. de 27 de diciembre de 2000).
- **Real Decreto 614/2001, de 8 de junio,** sobre disposiciones mínimas para la protección de la salud y seguridad de los trabajadores frente al riesgo eléctrico. Condiciones impuestas por los Organismos Públicos afectados.

- **Ley de Regulación del Sector Eléctrico**, Lay 54/1997 de 27 de noviembre.
- **Reglamento de Verificaciones Eléctricas y Regularidad en el Suministro de Energía**, Decreto de 12 Marzo de 1954 y **Real Decreto 1725/84** de 18 de Julio.
- **Real Decreto 2949/1982** de 15 de Octubre de Acometidas Eléctricas.
- **NTE-IEP**. Norma tecnológica de 24-03-1973, para **Instalaciones Eléctricas de Puesta a Tierra**.
- Normas **UNE / IEC**.
- Condiciones impuestas por los Organismos Públicos afectados.
- Ordenanzas municipales del ayuntamiento donde se ejecute la obra.
- Condicionados que puedan ser emitidos por organismos afectados por las instalaciones.
- Normas particulares de la compañía suministradora.
- Cualquier otra normativa y reglamentación de obligado cumplimiento para este tipo de instalaciones.

1.5.2 Normas y recomendaciones de diseño del edificio.

- **CEI 62271-202 UNE-EN 62271-202**
Centros de Transformación prefabricados.
- **NBE-X**
Normas básicas de la edificación.

1.5.3 Normas y recomendaciones de diseño de aparata eléctrica.

- **CEI 62271-1 UNE-EN 60694**
Estipulaciones comunes para las normas de aparata de Alta Tensión.
- **CEI 61000-4-X UNE-EN 61000-4-X**
Compatibilidad electromagnética (CEM). Parte 4: Técnicas de ensayo y de medida.
- **CEI 62271-200 UNE-EN 62271-200 (UNE-EN 60298)**
Aparata bajo envoltente metálica para corriente alterna de tensiones asignadas superiores a 1 kV e inferiores o iguales a 52 kV.

- **CEI 62271-102 UNE-EN 62271-102**
Seccionadores y seccionadores de puesta a tierra de corriente alterna.
- **CEI 62271-103 UNE-EN 60265-1**
Interruptores de Alta Tensión. Interruptores de Alta Tensión para tensiones asignadas superiores a 1 kV e inferiores a 52 kV.
- **CEI 62271-105 UNE-EN 62271-105**
Combinados interruptor - fusible de corriente alterna para Alta Tensión.

1.5.4 Normas y recomendaciones de diseño de transformadores.

- **CEI 60076-X**
Transformadores de Potencia.
- **UNE 21428**
Transformadores trifásicos sumergidos en aceite para distribución en baja tensión de 50 a 2 500 kVA, 50 Hz, con tensión más elevada para el material de hasta 36 kV.

1.6 PLAZO DE EJECUCIÓN

Se prevé el comienzo de las instalaciones en Octubre de 2013

1.7 DESCRIPCIÓN GENÉRICA DE LAS INSTALACIONES, USO Y POTENCIA

1.7.1 Red de baja tensión

Se llevará a cabo el tendido de una red subterránea de B.T. desde los centros de transformación hasta las centralizaciones de contadores de las parcelas en las que está dividida la urbanización.

Todo el recorrido discurrirá bajo acera de las calles de nuevo trazado de la urbanización hasta la CGP de los edificios en construcción.

Las viviendas unifamiliares tendrán una electrificación elevada mientras que las viviendas para los edificios será una electrificación básica, en cuanto a las zonas ajardinadas la potencia que le asignaremos será la correspondiente a una luminaria Na HP de 100 W por cada 30 m², el equipamiento social se le asignará una potencia de 10 W por cada m², al equipamiento educativo se le asignará una potencia de 5 W por cada m² y la potencia que se tendrá en cuenta para el alumbrado de viales se resolverá instalando dos centros de mando de 20 KW cada uno.

El uso de la energía estará destinado a la distribución en B.T. para:

PARCELA	POTENCIA (kw)
1	101.2
2	682.88
3	696.15
4	184
5	220.8
6-A	156.4
6-B	128.8
7	294.4
8	220.8
9	211.6
EQUIPAMIENTO SOCIAL	43.386
EQUIPAMIENTO EDUCATIVO	75.509
JARDIN 1EL	22.86
JARDIN 2EL	20.88
JARDIN 3EL	11.7
JARDIN 4EL	12.6
ALUMDRADO VIALES	40
TOTAL	3123.965

1.7.2 Red de media tensión

Para el desarrollo de la L.S.M.T. en primer lugar realizaremos una derivación de la Línea Aérea de Media Tensión que pasa por los terrenos colindantes a la urbanización, después se pasará a subterránea mediante un entronque aéreo-subterráneo, a partir de aquí se enlazará con el Centro de Transformación nº1.

Se realizará también un anillo de MT en instalación subterránea que enlace todos los CT ubicados en el interior de la urbanización con el fin de llevar energía eléctrica a todos los puntos.

1.7.2.1 Potencia máxima a transportar

Está previsto que la línea subterránea de media tensión (L.S.M.T.) alimente a cinco centros de transformación de 400 KVA cada uno. La potencia máxima a transportar será de 2000 KVA.

En función de esta potencia total escogeremos el conductor más apropiado para el diseño y obtendremos la Potencia Máxima a Transportar. Todo el proceso de cálculo será realizado en el apartado referente a los cálculos eléctricos justificativos.

1.7.3 Centros de Transformación.

Los Centros de Transformación tipo compañía, objetos de este proyecto, tienen la misión de suministrar energía, sin necesidad de medición de la misma. La energía será suministrada por la compañía Iberdrola a la tensión trifásica de 20 kV y frecuencia de 50 Hz, realizándose la acometida por medio de cables subterráneos.

Los tipos generales de equipos de MT empleados en este proyecto son:

Centro de Transformación PFU:

- CGMcosmos: Equipo compacto de 3 funciones, con aislamiento y corte en gas, opcionalmente extensibles "in situ" a derecha e izquierda, sin necesidad de reponer gas.

Centros de Transformación MINIBLOK:

- CGMcosmos: Equipo compacto de 3 funciones, con aislamiento y corte en gas, opcionalmente extensibles "in situ" a derecha e izquierda, sin necesidad de reponer gas.

1.6.3.1. Programa de necesidades y potencia instalada en kVA.

Se precisa el suministro de energía a una tensión de 230 V, con una potencia máxima simultánea de 3123.965 KW. Donde 3005.07 KW pertenecen a viviendas unifamiliares, edificios, centro de mando de viales y jardines. Por otro lado disponemos de 118.895 KW pertenecen a equipamiento social y equipamiento educativo a los cuales le aplicamos un coeficiente de simultaneidad perteneciente a zonas comerciales.

$$P_{CT} = \frac{3123.965 \times 0.4 + 118.895 \times 0.6}{0.9} = 1467.69 \text{ KVA}$$

1.8 Descripción de las instalaciones.

1.8.1 Red de Baja Tensión.

Las instalaciones que nos encontramos en el polígono son las siguientes:

10 parcelas de viviendas (viviendas unifamiliares y edificios), 4 zonas ajardinadas, un equipamiento social y educativo, y el alumbrado de los viales.

La previsión de cargas de cada parcela y sus características las describimos a continuación:

PREVISION DE CARGAS			
PARCELA N°	NUM. VIVIENDAS	ELECTRIFICACION	ESCALERAS
1	11	ELEVADA	
2	95	BASICA	9
3	97	BASICA	9
4	20	ELEVADA	
5	24	ELEVADA	
6-A	17	ELEVADA	
6-B	14	ELEVADA	
7	32	ELEVADA	
8	24	ELEVADA	
9	23	ELEVADA	
EQUIPAMIENTO SOCIAL		Previsión de 10W/m2	
EQUIPAMIENTO EDUCATIVO		Previsión de 5W/m2	
JARDINES		Luminaria Na HP 100 W. cada 30m2	
ALUMBRADO DE VIALES		DOS CENTROS DE MANDO 20KW/UD.	

Para el diseño de la red eléctrica de baja tensión usaremos los conductores del tipo XZ1(S) con una sección determinada para cada caso en función de la potencia que vaya a soportar dicho conductor, la longitud que cubre su respectivo fusible y la caída de tensión de la red. Se diseñarán las redes con dos anillos por cada centro de transformación, estas irán directamente enterradas y con una separación de los conductores en la misma zanja de 10 cm en el caso que sea necesario.

En las viviendas unifamiliares y el alumbrado de viales se colocarán las cajas de derivación junto con las cajas de protección y medida (CPM), éstas serán las especificadas por la empresa suministradora, teniendo uno o dos contadores monofásicos según sea necesario.

En los demás casos se utilizarán cajas generales de protección (CGP) especificadas por la empresa suministradora.

1.8.1.1 Trazado.

El trazado de las distintas instalaciones de baja tensión será bajo la acera directamente enterrado

Las longitudes de los distintos anillos de baja tensión son las siguientes:

CT N°	LONGITUD ANILLO 1 (m)	LONGITUD ANILLO 2 (m)
CR_1	274.9	336.74
2	545.33	452.33
3	403.83	406.08
4	260.59	289.51
5	270.4	405.5

1.8.1.1.1 Inicio y final de línea.

- Inicio: Centros de Transformación en proyecto
- Final: CGP viviendas y cuadros de alumbrado público y jardines

1.8.1.1.2 Cruzamientos, paralelismos, etc.

Como puede verse en el plano de planta, la línea discurre en su totalidad por las calles de la urbanización, bajo acera, efectuando cruzamientos en las calles que son necesarios para la ejecución de la obra.

Para más información ver detalle de las zanjas: Planos 11 a 20

1.8.1.1.3 Relación de propietarios afectados con dirección y D.N.I.

La instalación discurre en su totalidad por terrenos del peticionario, por viales de uso público, no afectando por tanto a propiedades privadas.

1.8.1.2 Puesta a tierra y continuidad del neutro

El conductor de Neutro de las redes subterráneas de distribución pública se conectará a tierra en el Centro de Transformación, aunque fuera del Centro es aconsejable su puesta a tierra en otros puntos de la red, con objeto de disminuir su resistencia global a tierra.

La continuidad del Conductor Neutro quedará asegurada en todo momento, siendo de aplicación para ello lo dispuesto a continuación:

- El neutro se conectará a tierra a lo largo de la red, por lo menos cada 200 m y en las cajas generales de protección, consistiendo dicha puesta a tierra en una pica, unida al borde del neutro mediante conductor aislado de 50 mm² de CU, como mínimo.
- El conductor neutro no podrá ser interrumpido en las redes de distribución, salvo que esta interrupción sea realizada por uno de los dispositivos siguientes:
 1. Interruptor o seccionador que actúen sobre el neutro al mismo tiempo que en las fases, o que establezcan la conexión del neutro antes que las fases y desconecten estas antes que el neutro.
 2. Uniones amovibles en el neutro, próximas a los interruptores o seccionadores de los conductores de fase, debidamente señalizadas y que solo pueden ser accionadas mediante herramientas especiales, no debiendo ser seccionado el neutro sin haber sido antes las fases, ni conectas estas sin haberlo sido previamente el neutro.

1.8.2 Red de Media Tensión.

Para su desarrollo, primero se realizara una línea desde la acometida hasta el centro de reparto (CR). Desde este Centro de Reparto, saldrá otra línea que trascurrirá hasta el centro de abonado situado en las afueras del polígono residencial

1.8.2.1 Trazado.

La red de Media Tensión dispondrá de cables directamente enterrados a un metro de profundidad. Se dispondrán de tres líneas subterráneas de media tensión:

- Acometida- Centro de Reparto (CR).
- Centro de Reparto-Centro de transformación de Abonado
- Anillo de los centros de transformación comenzando por el Centro de Reparto

1.8.2.1.1 Puntos de entronque y final de línea.

La línea nace de un entronque subterráneo situado dentro de la propia urbanización, proporcionado por la compañía eléctrica, cuya tensión nominal es de 20 kV.

Desde el entronque, la línea discurre bajo tierra hasta el Centro de Reparto, que realiza funciones de maniobra y reparto (CMR), alimentando a un anillo de media tensión que enlaza con los restantes centros de transformación que dan suministro al conjunto de abonados del residencial.

1.8.2.1.2 Longitud.

La longitud total de la L.S.M.T. será de 1988.85 metros, incluyendo el tramo que va desde el entronque hasta el centro de maniobra y reparto, y el tramo que va desde el CMR hasta el CT de 400 KVA, siendo las distancias entre centros de transformación las indicadas en el esquema representado en los cálculos justificativos.

TRAMO	LONGITUD (m)
Acometida – CR	474.22
CR – CT1	5
CT1 – CT2	189.11
CT2 – CT3	215.61
CT3 – CT4	245.85
CT5 – CT5	173.22
CT5 – CR	317.71
CR - Abonado	373.13

1.8.2.1.3 Cruzamientos, paralelismos, etc.

Como puede verse en el plano de planta, la línea discurre en su totalidad por las calles de la urbanización, bajo acera, efectuando cruzamientos en las calles que son necesarios para la ejecución de la obra.

Los cruzamientos de calzada se realizarán según planos y en sentido perpendicular a la vía a cruzar bajo tubo PVC 160 Ø hormigonado.

1.8.2.1.4 Términos municipales afectados.

La línea discurre en su totalidad en el término municipal de Cartagena, por terrenos de uso público.

1.8.2.1.5 Relación de propietarios afectados con dirección y D.N.I.

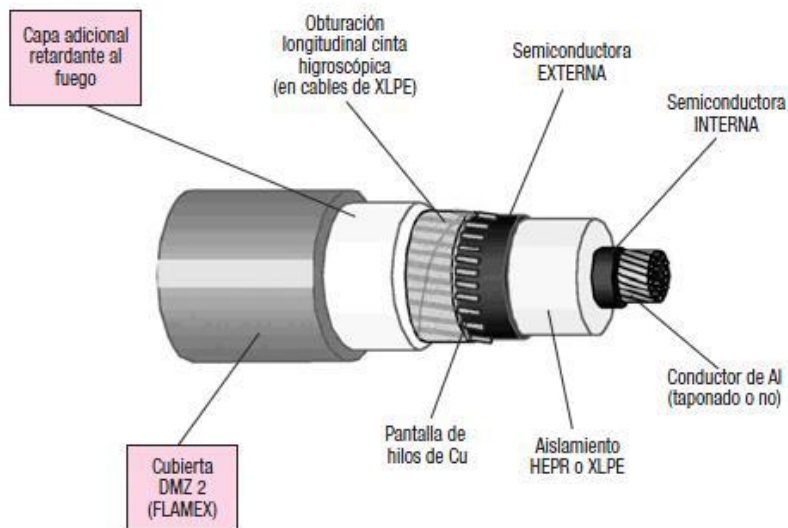
La instalación discurre en su totalidad por terrenos del peticionario, por viales de uso público, no afectando por tanto a propiedades privadas.

1.8.2.2 Materiales.

1.8.2.2.1 Conductores.

El conductor a emplear será de aluminio, tipo **HEPRZ1 12/20 KV 1x150 mm²**, de las siguientes características:

- Peso del cable:	2190 Kg/Km
- Carga de rotura:	18 N/mm ²
- Sección Aluminio:	150 mm ²
- Sección Cobre:	16 mm ²
- Radio mín. curv:	20xØ mm
- Diámetro ext :	30,4 mm
- Resistencia 105°C:	0.277 Ω/Km
- Reactancia:	0,112 Ω/Km
- Capacidad :	0,368 μF/Km



1.8.2.2.2 Aislamientos.

Los conductores serán aislados en seco para una tensión de 20 KV. El aislamiento será de Etileno-propileno de alto módulo (HEPR), siendo la cubierta de poliolefina termoplástica.

Se trata de un material que resiste perfectamente la acción de la humedad y además posee la estructura de una goma. Es un cable idóneo para instalaciones subterráneas en suelos húmedos, incluso por debajo del nivel freático. Debido a su reducido diámetro y a la mejor manejabilidad de la goma HEPR, es un cable adecuado para instalaciones en las que el recorrido sea muy sinuoso.

1.8.2.2.3 Accesorios.

Los empalmes y terminales serán adecuados a la naturaleza, composición y sección de los cables, y no deberá aumentar la resistencia eléctrica de éstos. Los terminales deberán ser, asimismo, adecuados a las características ambientales (interior, exterior, contaminación, etc.). Los empalmes y terminales se realizarán siguiendo el Manual Técnico de Iberdrola correspondiente cuando exista, o en su defecto, las instrucciones del fabricante.

1.8.2.2.4 Protecciones eléctricas de principio y fin de línea.

Al inicio de la línea en punto de acometida se colocarán las debidas protecciones contra sobretensiones y cortocircuitos.

La línea al final irá conectada a un centro de transformación con las debidas protecciones en sus celdas de Media Tensión. El anillo que enlazará todos los centros de transformación, irá protegido para la salida y entrada de la línea mediante las celdas de Media Tensión correspondientes a cada centro de transformación.

1.8.2.3 Zanjias y sistema de enterramiento.

La Línea Subterránea de Media Tensión irá directamente enterrada bajo la acera a una profundidad de 1 metro y una anchura como mínimo de 0,35 metros. Nunca se instalará bajo la calzada excepto en los cruces, y evitando siempre los ángulos pronunciados.

Los cruces de las calzadas serán perpendiculares al eje de la calzada o vial e irán con tubos de 160 mm de diámetro para introducir los cables. Por otra parte se colocarán arquetas cada 40 metros para la inspección y tendido de los conductores.

1.8.2.3.1 Medidas de señalización y seguridad.

- Disposición de canalización directamente enterrada:

A una distancia mínima del suelo de 0,10 metros y a la parte superior del cable de 0.25 m se colocará una cinta de señalización como advertencia de la presencia de cables eléctricos, también se pondrá un tubo de 160 mm de diámetro como protección mecánica, éste podrá ser usado como conducto de cables de control y redes multimedia.

- Disposición de canalización directamente enterrada en cruces:

La canalización deberá tener una señalización colocada de la misma forma que la indicada en el apartado anterior o marcado sobre el propio tubo, para advertir de la presencia de cables de alta tensión.

1.8.2.4 Puesta a Tierra.

- Puesta a tierra de las cubiertas metálicas:

Se conectarán a tierra las pantallas y armaduras de todas las fases en cada uno de los extremos y en puntos intermedios. Esto garantiza que no existan tensiones inducidas en las cubiertas metálicas.

- Pantallas:

En el caso de pantallas de cables unipolares se conectarán las pantallas a tierra en ambos extremos. Se pondrá a tierra las pantallas metálicas de los cables al realizar cada uno de los empalmes y terminaciones. De esta forma, en el caso de un defecto a masa lejano, se evitará la transmisión de tensiones peligrosas.

1.8.3 Centros de transformación

1.8.3.1 Edificio de Transformación: PFU-5/20

1.8.3.1.1 Obra Civil

El Centro de Transformación objeto de este proyecto consta de una única envolvente, en la que se encuentra toda la aparamenta eléctrica, máquinas y demás equipos.

Para el diseño de este Centro de Transformación se han tenido en cuenta todas las normativas anteriormente indicadas.

1.8.3.1.2 Características de los Materiales

Descripción

Los Edificios PFU para Centros de Transformación, de superficie y maniobra interior (tipo caseta), constan de una envolvente de hormigón, de estructura monobloque, en cuyo interior se incorporan todos los componentes eléctricos, desde la aparamenta de MT, hasta los cuadros de BT, incluyendo los transformadores, dispositivos de control e interconexiones entre los diversos elementos.

La principal ventaja que presentan estos edificios prefabricados es que tanto la construcción como el montaje y equipamiento interior pueden ser realizados íntegramente en fábrica, garantizando con ello una calidad uniforme y reduciendo considerablemente los trabajos de obra civil y montaje en el punto de instalación. Además, su cuidado diseño permite su instalación tanto en zonas de carácter industrial como en entornos urbanos.

Envolvente

La envolvente de estos centros es de hormigón armado vibrado. Se compone de dos partes: una que aglutina el fondo y las paredes, que incorpora las puertas y rejillas de ventilación natural, y otra que constituye el techo.

Las piezas construidas en hormigón ofrecen una resistencia característica de 300 kg/cm². Además, disponen de una armadura metálica, que permite la interconexión entre sí y al colector de tierras. Esta unión se realiza mediante latiguillos de cobre, dando lugar a una superficie equipotencial que envuelve completamente al centro.

Las puertas y rejillas están aisladas eléctricamente, presentando una resistencia de 10 kOhm respecto de la tierra de la envolvente.

Las cubiertas están formadas por piezas de hormigón con inserciones en la parte superior para su manipulación.

En la parte inferior de las paredes frontal y posterior se sitúan los orificios de paso para los cables de MT y BT. Estos orificios están semiperforados, realizándose en obra la apertura de los que sean necesarios para cada aplicación. De igual forma, dispone de unos orificios semiperforados practicables para las salidas a las tierras exteriores.

El espacio para el transformador, diseñado para alojar el volumen de líquido refrigerante de un eventual derrame, dispone de dos perfiles en forma de "U", que se pueden deslizar en función de la distancia entre las ruedas del transformador.

Placa piso

Sobre la placa base y a una altura de unos 400 mm se sitúa la placa piso, que se sustenta en una serie de apoyos sobre la placa base y en el interior de las paredes, permitiendo el paso de cables de MT y BT a los que se accede a través de unas troneras cubiertas con losetas.

Accesos

En la pared frontal se sitúan las puertas de acceso de peatones, las puertas del transformador (ambas con apertura de 180º) y las rejillas de ventilación. Todos estos materiales están fabricados en chapa de acero.

Las puertas de acceso disponen de un sistema de cierre con objeto de garantizar la seguridad de funcionamiento para evitar aperturas intempestivas de las mismas del Centro de Transformación. Para ello se utiliza una cerradura de diseño ORMAZABAL que anclan las puertas en dos puntos, uno en la parte superior y otro en la parte inferior.

Ventilación

Las rejillas de ventilación natural están formadas por lamas en forma de "V" invertida, diseñadas para formar un laberinto que evita la entrada de agua de lluvia en el Centro de Transformación y se complementa cada rejilla interiormente con una malla mosquitera.

Acabado

El acabado de las superficies exteriores se efectúa con pintura acrílica rugosa de color blanco en las paredes y marrón en el perímetro de la cubierta o techo, puertas y rejillas de ventilación.

Las piezas metálicas expuestas al exterior están tratadas adecuadamente contra la corrosión.

Calidad

Estos edificios prefabricados han sido acreditados con el Certificado de Calidad ISO 9001.

Alumbrado

El equipo va provisto de alumbrado conectado y gobernado desde el cuadro de BT, el cual dispone de un interruptor para realizar dicho cometido.

Varios

Sobrecargas admisibles y condiciones ambientales de funcionamiento según normativa vigente.

Cimentación

Para la ubicación de los edificios PFU para Centros de Transformación es necesaria una excavación, cuyas dimensiones variarán en función de la solución adoptada para la red de tierras, sobre cuyo fondo se extiende una capa de arena compactada y nivelada de 100 mm de espesor.

1.8.3.1.3 Características Detalladas

Nº de transformadores: 1

Nº reserva de celdas: 1

Tipo de ventilación: Normal

Puertas de acceso peatón: 1 puerta de acceso

Dimensiones exteriores

Longitud:	6080 mm
Fondo:	2380 mm
Altura:	3045 mm
Altura vista:	2585 mm
Peso:	17460 kg

Dimensiones interiores

Longitud:	5900 mm
Fondo:	2200 mm
Altura:	2355 mm

Dimensiones de la excavación

Longitud:	6880 mm
Fondo:	3180 mm
Profundidad:	560 mm

Nota: Estas dimensiones son aproximadas en función de la solución adoptada para el anillo de tierras.

1.8.3.1.4 Instalación Eléctrica

- Características de la Red de Alimentación

La red de la cual se alimenta el Centro de Transformación es del tipo subterráneo, con una tensión de 20 kV, nivel de aislamiento según la MIE-RAT 12, y una frecuencia de 50 Hz.

La potencia de cortocircuito en el punto de acometida, según los datos suministrados por la compañía eléctrica, es de 350 MVA, lo que equivale a una corriente de cortocircuito de 10,1 kA eficaces.

1.8.3.1.5 Características de la Aparata de Media Tensión

Características Generales de los Tipos de Aparata Empleados en la Instalación.

Celdas: **CGMCOSMOS**

Sistema de celdas de Media Tensión modulares bajo envolvente metálica de aislamiento integral en gas SF₆ de acuerdo a la normativa UNE-EN 62271-200 para instalación interior, clase -5 °C según IEC 62271-1, hasta una altitud de 2000 m sobre el nivel del mar sin mantenimiento con las siguientes características generales estándar:

- **Construcción:**

Cuba de acero inoxidable de sistema de presión sellado, según IEC 62271-1, conteniendo los elementos del circuito principal sin necesidad de reposición de gas durante 30 años.

3 Divisores capacitivos de 24 kV.

Bridas de sujeción de cables de Media Tensión diseñadas para sujeción de cables unipolares de hasta 630 mm² y para soportar los esfuerzos electrodinámicos en caso de cortocircuito.

Alta resistencia a la corrosión, soportando 150 h de niebla salina en el mecanismo de maniobra según norma ISO 7253.

-Seguridad:

Enclavamientos propios que no permiten acceder al compartimento de cables hasta haber conectado la puesta de tierra, ni maniobrar el equipo con la tapa del compartimento de cables retirada. Del mismo modo, el interruptor y el seccionador de puesta a tierra no pueden estar conectados simultáneamente.

Enclavamientos por candado independientes para los ejes de maniobra del interruptor y de seccionador de puesta a tierra, no pudiéndose retirar la tapa del compartimento de mecanismo de maniobras con los candados colocados.

Posibilidad de instalación de enclavamientos por cerradura independientes en los ejes de interruptor y de seccionador de puesta a tierra.

Inundabilidad: equipo preparado para mantener servicio en el bucle de Media Tensión en caso de una eventual inundación de la instalación soportando ensayo de 3 m de columna de agua durante 24 h.

Grados de Protección:

- Celda / Mecanismos de Maniobra: IP 2XD según EN 60529
- Cuba: IP X7 según EN 60529
- Protección a impactos en:
 - cubiertas metálicas: IK 08 según EN 5010
 - cuba: IK 09 según EN 5010

Conexión de cables

La conexión de cables se realiza desde la parte frontal mediante unos pasatapas estándar.

Enclavamientos

La función de los enclavamientos incluidos en todas las celdas CGMCOSMOS es que:

- No se pueda conectar el seccionador de puesta a tierra con el aparato principal cerrado, y recíprocamente, no se pueda cerrar el aparato principal si el seccionador de puesta a tierra está conectado.
- No se pueda quitar la tapa frontal si el seccionador de puesta a tierra está abierto, y a la inversa, no se pueda abrir el seccionador de puesta a tierra cuando la tapa frontal ha sido extraída.

1.8.3.1.6 Características eléctricas

Las características generales de las celdas CGMCOSMOS son las siguientes:

- Tensión nominal 24 kV

- Nivel de aislamiento

Frecuencia industrial (1 min)

a tierra y entre fases	50 kV
a la distancia de seccionamiento	60 kV

- Impulso tipo rayo

a tierra y entre fases	125 kV
a la distancia de seccionamiento	145 kV

1.8.3.1.7 Características Descriptivas de la Apararmenta MT y Transformadores

Entrada / Salida 1: **CGMCOSMOS-L Interruptor-seccionador**

Entrada / Salida 2: **CGMCOSMOS-L Interruptor-seccionador**

Entrada / Salida 3: **CGMCOSMOS-L Interruptor-seccionador**

Entrada / Salida 4: **CGMCOSMOS-L Interruptor-seccionador**

Entrada / Salida 5: **CGMCOSMOS-L Interruptor-seccionador**

Celda con envolvente metálica, fabricada por ORMAZABAL, formada por un módulo con las siguientes características:

La celda **CGMCOSMOS-L** de línea, está constituida por un módulo metálico con aislamiento y corte en gas, que incorpora en su interior un embarrado superior de cobre, y una derivación con un interruptor-seccionador rotativo, con capacidad de corte y aislamiento, y posición de puesta a tierra de los cables de acometida inferior-frontal mediante bornas enchufables. Presenta también captadores capacitivos ekorVPIS para la detección de tensión en los cables de acometida y alarma sonora de prevención de puesta a tierra ekorSAS.

- Características eléctricas:

- Tensión asignada: 24 kV
- Intensidad asignada : 400 A
- Intensidad de corta duración (1 s), eficaz: 16 kA
- Intensidad de corta duración (1 s), cresta: 40 kA

- Nivel de aislamiento

Frecuencia industrial (1 min)
a tierra y entre fases: 28 kV

Impulso tipo rayo
a tierra y entre fases (cresta): 75 kV

- Capacidad de cierre (cresta): 40 kA

- Capacidad de corte

Corriente principalmente activa: 400 A

- Características físicas:

- Ancho: 365 mm
- Fondo: 735 mm
- Alto: 1740 mm
- Peso: 95 kg

- Otras características constructivas

- Mecanismo de maniobra del interruptor: manual tipo B

Protección Transformador 1: **CGMCOSMOS-P Protección fusibles**

Celda con envolvente metálica, fabricada por ORMAZABAL, formada por un módulo con las siguientes características:

La celda CGMCOSMOS-P de protección con fusibles, está constituida por un módulo metálico con aislamiento y corte en gas, que incorpora en su interior un embarrado superior de cobre, y una derivación con un interruptor-seccionador rotativo, con capacidad de corte y aislamiento, y posición de puesta a tierra de los cables de acometida inferior-frontal mediante bornas enchufables, y en serie con él, un conjunto de fusibles fríos, combinados o asociados a ese interruptor. Presenta también captadores capacitivos para la detección de tensión en los cables de acometida y puede llevar una de alarma sonora de prevención de puesta a tierra ekorSAS, que suena cuando habiendo tensión en la línea se introduce la palanca en el eje del seccionador de puesta a tierra. Al introducir la palanca en esta posición, un sonido indica que puede realizarse un cortocircuito o un cero en la red si se efectúa la maniobra.

- Características eléctricas:

- Tensión asignada: 24 kV

- Intensidad asignada en el embarrado : 400 A
- Intensidad asignada en derivación: 200 A
- Intensidad fusibles: 3x25
- Intensidad de corta duración (1 s), eficaz: 16 kA
- Intensidad de corta duración (1 s), cresta: 40 kA
- Nivel de aislamiento

Frecuencia industrial (1 min)
a tierra y entre fases: 50 kV

Impulso tipo rayo
a tierra y entre fases (cresta): 125 kV

- Capacidad de cierre (cresta): 40 kA
- Capacidad de corte
- Corriente principalmente activa: 400 A
- Características físicas:
 - Ancho: 470 mm
 - Fondo: 735 mm
 - Alto: 1740 mm
 - Peso: 140 kg
- Otras características constructivas
- Mando posición con fusibles: manual tipo BR
- Combinación interruptor-fusibles: combinados

Transformador 1: **Transformador aceite 24 kV**

Transformador trifásico reductor de tensión, construido según las normas citadas anteriormente, de marca COTRADIS, con neutro accesible en el secundario, de potencia 400 kVA y refrigeración natural aceite, de tensión primaria 20 kV y tensión secundaria 420 V en vacío (B2).

- Otras características constructivas:

- Regulación en el primario: + 2,5%, + 5%, + 7,5%, + 10 %
- Tensión de cortocircuito (Ecc): 4%
- Grupo de conexión: Dyn11
- Protección incorporada al transformador: Termómetro

1.8.3.1.8 Características Descriptivas de los Cuadros de Baja Tensión

Cuadros BT - B2 Transformador 1: **CBTO**

El Cuadro de Baja Tensión CBTO-C, es un conjunto de aparataje de BT cuya función es recibir el circuito principal de BT procedente del transformador MT/BT y distribuirlo en un número determinado de circuitos individuales.

La estructura del cuadro CBTO-C de ORMAZABAL está compuesta por un bastidor aislante, en el que se distinguen las siguientes zonas:

Zona de acometida, medida y de equipos auxiliares

En la parte superior de CBTO-C existe un compartimento para la acometida al mismo, que se realiza a través de un pasamuros tetrapolar, evitando la penetración del agua al interior. CBTO incorpora 4 seccionadores unipolares para seccionar las barras.

Zona de salidas

Está formada por un compartimento que aloja exclusivamente el embarrado y los elementos de protección de cada circuito de salida. Esta protección se encomienda a fusibles de la intensidad máxima más adelante citada, dispuestos en bases trifásicas verticales cerradas (BTV) pero maniobradas fase a fase, pudiéndose realizar las maniobras de apertura y cierre en carga.

Características eléctricas

- Tensión asignada de empleo: 440 V
- Tensión asignada de aislamiento: 500 V
- Intensidad asignada en los embarrados: 1600 A
- Frecuencia asignada: 50 Hz
- Nivel de aislamiento
Frecuencia industrial (1 min)

- | | |
|-------------------------|--------|
| a tierra y entre fases: | 10 kV |
| entre fases: | 2,5 kV |
- Intensidad Asignada de Corta duración 1 s: 24 kA
 - Intensidad Asignada de Cresta: 50,5 kA

Características constructivas:

- Anchura: 1000 mm
- Altura: 1360 mm
- Fondo: 350 mm

Otras características:

- Salidas de Baja Tensión: 5 salidas (5 x 400 A)

1.8.3.1.9 Características del material vario de Media Tensión y Baja Tensión

El material vario del Centro de Transformación es aquel que, aunque forma parte del conjunto del mismo, no se ha descrito en las características del equipo ni en las características de la aparamenta.

Interconexiones de MT:

Puentes MT Transformador 1: **Cables MT 12/20 kV**

Cables MT 12/20 kV del tipo DHZ1, unpolares, con conductores de sección y material 1x50 Al.

La terminación al transformador es EUROMOLD de 24 kV del tipo enchufable acodada y modelo K158LR.

En el otro extremo, en la celda, es EUROMOLD de 24 kV del tipo enchufable recta y modelo K152SR.

Interconexiones de BT:

Puentes BT - B2 Transformador 1: **Puentes transformador-cuadro**

Juego de puentes de cables de BT, de sección y material Al (Polietileno Reticulado) sin armadura, y todos los accesorios para la conexión, formados por un grupo de cables en la cantidad 3xfase + 2xneutro.

Defensa de transformadores:

Defensa de Transformador 1: **Protección física transformador**

Protección metálica para defensa del transformador.

Equipos de iluminación:

Iluminación Edificio de Transformación: **Equipo de iluminación**

Equipo de alumbrado que permita la suficiente visibilidad para ejecutar las maniobras y revisiones necesarias en los centros.

Equipo autónomo de alumbrado de emergencia y señalización de la salida del local.

1.8.3.1.10 Medida de la energía eléctrica

Al tratarse de un Centro de Distribución público, no se efectúa medida de energía en MT.

1.8.3.1.11 Unidades de protección, automatismo y control

Este proyecto no incorpora automatismos ni relés de protección.

1.8.3.1.12 Puesta a tierra

Tierra de protección

Todas las partes metálicas no unidas a los circuitos principales de todos los aparatos y equipos instalados en el Centro de Transformación se unen a la tierra de protección: envolventes de las celdas y cuadros de BT, rejillas de protección, carcasa de los transformadores, etc. , así como la armadura del edificio (si éste es prefabricado). No se unirán, por contra, las rejillas y puertas metálicas del centro, si son accesibles desde el exterior

Tierra de servicio

Con objeto de evitar tensiones peligrosas en BT, debido a faltas en la red de MT, el neutro del sistema de BT se conecta a una toma de tierra independiente del sistema de MT, de tal forma que no exista influencia en la red general de tierra, para lo cual se emplea un cable de cobre aislado.

1.8.3.1.13 Instalaciones secundarias

Alumbrado

El interruptor se situará al lado de la puerta de acceso, de forma que su accionamiento no represente peligro por su proximidad a la MT.

El interruptor accionará los puntos de luz necesarios para la suficiente y uniforme iluminación de todo el recinto del centro.

Medidas de seguridad

Para la protección del personal y equipos, se debe garantizar que:

1. No será posible acceder a las zonas normalmente en tensión, si éstas no han sido puestas a tierra. Por ello, el sistema de enclavamientos interno de las celdas debe afectar al mando del aparato principal, del seccionador de puesta a tierra y a las tapas de acceso a los cables.
2. Las celdas de entrada y salida serán con aislamiento integral y corte en gas, y las conexiones entre sus embarrados deberán ser apantalladas, consiguiendo con ello la insensibilidad a los agentes externos, y evitando de esta forma la pérdida del suministro en los Centros de Transformación interconectados con éste, incluso en el eventual caso de inundación del Centro de Transformación.
3. Las bornas de conexión de cables y fusibles serán fácilmente accesibles a los operarios de forma que, en las operaciones de mantenimiento, la posición de trabajo normal no carezca de visibilidad sobre estas zonas.
4. Los mandos de la aparamenta estarán situados frente al operario en el momento de realizar la operación, y el diseño de la aparamenta protegerá al operario de la salida de gases en caso de un eventual arco interno.
5. El diseño de las celdas impedirá la incidencia de los gases de escape, producidos en el caso de un arco interno, sobre los cables de MT y BT. Por ello, esta salida de gases no debe estar enfocada en ningún caso hacia el foso de cables.

1.8.3.2 Edificio de Transformación: miniBlok-24

1.8.3.2.1 Obra Civil

El Centro de Transformación objeto de este proyecto consta de una única envolvente, en la que se encuentra toda la aparamenta eléctrica, máquinas y demás equipos.

Para el diseño de este Centro de Transformación se han tenido en cuenta todas las normativas anteriormente indicadas.

1.8.3.2.2 Características de los Materiales

Edificio de Transformación: **miniBLOK - 24**

-Descripción

miniBLOK es un Centro de Transformación compacto compartimentado, de maniobra exterior, diseñado para redes públicas de distribución eléctrica en Media Tensión (MT).

miniBLOK es aplicable a redes de distribución de hasta 36 kV, donde se precisa de un transformador de hasta 630 kVA.

Consiste básicamente en una envolvente prefabricada de hormigón de reducidas dimensiones, que incluye en su interior un equipo compacto de MT, un transformador, un cuadro de BT y las correspondientes interconexiones y elementos auxiliares. Todo ello se suministra ya montado en fábrica, con lo que se asegura un acabado uniforme y de calidad.

El esquema eléctrico disponible en MT cuenta con 2 posiciones de línea (entrada y salida) y una posición de interruptor combinado con fusibles para la maniobra y protección del transformador, así como un cuadro de BT con salidas protegidas por fusibles.

La concepción de estos centros, que mantiene independientes todos sus componentes, limita la utilización de líquidos aislantes combustibles, a la vez que facilita la sustitución de cualquiera de sus componentes.

Así mismo, la utilización de aparataje de MT con aislamiento integral en gas reduce la necesidad de mantenimiento y le confiere unas excelentes características de resistencia a la polución y a otros factores ambientales, e incluso a la eventual inundación del Centro de Transformación.

Envolvente

Los edificios prefabricados de hormigón para miniBLOK están formados por una estructura monobloque, que agrupa la base y las paredes en una misma pieza garantizando una total impermeabilidad del conjunto y por una cubierta movable.

Las piezas construidas en hormigón ofrecen una resistencia característica de 300 kg/cm². Además, disponen de una armadura metálica, que permite la interconexión entre sí y al colector de tierras. Esta unión se realiza mediante latiguillos de cobre, dando lugar a una superficie equipotencial que envuelve completamente al centro. Las puertas y rejillas están aisladas eléctricamente, presentando una resistencia de 10 kOhm respecto de la tierra de la envolvente.

En la parte frontal dispone de dos orificios de salida de cables de 150 mm. de diámetro para los cables de MT y de cinco agujeros para los cables de BT, pudiendo disponer además en cada lateral de otro orificio de 150 mm. de diámetro. La apertura de los mismos se realizará en obra utilizando los que sean necesarios para cada aplicación.

1.8.3.2.3 Características Detalladas

Nº de transformadores: 4

Puertas de acceso peatón: 1 puerta de acceso

Dimensiones exteriores

Longitud:	2100 mm
Fondo:	2100 mm
Altura:	2240 mm
Altura vista:	1540 mm
Peso:	7500 kg

Dimensiones de la excavación

Longitud:	4300 mm
Fondo:	4300 mm
Profundidad:	800 mm

Nota: Estas dimensiones son aproximadas en función de la solución adoptada para el anillo de tierras.

1.8.3.2.4 Instalación Eléctrica

- Características de la Red de Alimentación

La red de la cual se alimenta el Centro de Transformación es del tipo subterráneo, con una tensión de 20 kV, nivel de aislamiento según la MIE-RAT 12, y una frecuencia de 50 Hz.

La potencia de cortocircuito en el punto de acometida, según los datos suministrados por la compañía eléctrica, es de 350 MVA, lo que equivale a una corriente de cortocircuito de 10,1 kA eficaces.

- Características de la Aparamenta de Media Tensión

Características Generales de los Tipos de Aparamenta Empleados en la Instalación.

Celdas: **CGMCOSMOS-2L1P**

El sistema CGMCOSMOS está compuesto 2 posiciones de línea y 1 posición de protección con fusibles, con las siguientes características:

- Celdas CGMCOSMOS

El sistema CGMCOSMOS compacto es un equipo para MT, integrado y totalmente compatible con el sistema CGMCOSMOS modular, extensible "in situ" a izquierda y derecha. Sus embarrados se conectan utilizando unos elementos de unión patentados por ORMAZABAL y denominados ORMALINK, consiguiendo una conexión totalmente apantallada, e insensible a las condiciones externas (polución, salinidad, inundación, etc.). Incorpora tres funciones por cada módulo en una única cuba llena de gas, en la cual se encuentran los aparatos de maniobra y el embarrado.

- Base y frente

La base está diseñada para soportar al resto de la celda, y facilitar y proteger mecánicamente la acometida de los cables de MT. La tapa que los protege es independiente para cada una de las tres funciones. El frente presenta el mímico unifilar del circuito principal y los ejes de accionamiento de la aparamenta a la altura idónea para su operación.

La parte frontal incluye en su parte superior la placa de características eléctricas, la mirilla para el manómetro, el esquema eléctrico de la celda, los accesos a los accionamientos del mando y el sistema de alarma sonora de puesta a tierra. En la parte inferior se encuentra el dispositivo de señalización de presencia de tensión y el panel de acceso a los cables y fusibles. En su interior hay una pletina de cobre a lo largo de toda la celda, permitiendo la conexión a la misma del sistema de tierras y de las pantallas de los cables.

Lleva además un sistema de alarma sonora de puesta a tierra, que suena cuando habiendo tensión en la línea se introduce la palanca en el eje del seccionador de puesta a tierra. Al introducir la palanca en esta posición, un sonido indica que puede realizarse un cortocircuito o un cero en la red si se efectúa la maniobra.

La tapa frontal es común para las tres posiciones funcionales de la celda.

- Cuba

La cuba, fabricada en acero inoxidable de 2 mm de espesor, contiene el interruptor, el embarrado y los portafusibles, y el gas se encuentra en su interior a una presión absoluta de

1,15 bar (salvo para celdas especiales). El sellado de la cuba permite el mantenimiento de los requisitos de operación segura durante toda su vida útil, sin necesidad de reposición de gas.

Esta cuba cuenta con un dispositivo de evacuación de gases que, en caso de arco interno, permite su salida hacia la parte trasera de la celda, evitando así, con ayuda de la altura de las celdas, su incidencia sobre las personas, cables o la aparamenta del Centro de Transformación.

La cuba es única para las tres posiciones con las que cuenta la celda CGMCOSMOS y en su interior se encuentran todas las partes activas de la celda (embarrados, interruptor-seccionador, puestas a tierra, tubos portafusibles).

- Interruptor/Seccionador/Seccionador de puesta a tierra

Los interruptores disponibles en el sistema CGMCOSMOS compacto tienen tres posiciones: conectado, seccionado y puesto a tierra.

La actuación de este interruptor se realiza mediante palanca de accionamiento sobre dos ejes distintos: uno para el interruptor (conmutación entre las posiciones de interruptor conectado e interruptor seccionado); y otro para el seccionador de puesta a tierra de los cables de acometida (que conmuta entre las posiciones de seccionado y puesto a tierra).

- Mando

Los mandos de actuación son accesibles desde la parte frontal, pudiendo ser accionados de forma manual o motorizada.

- Fusibles (Celda CGMCOSMOS-P)

En las celdas CGMCOSMOS-P, los fusibles se montan sobre unos carros que se introducen en los tubos portafusibles de resina aislante, que son perfectamente estancos respecto del gas y del exterior. El disparo se producirá por fusión de uno de los fusibles o cuando la presión interior de los tubos portafusibles se eleve debido a un fallo en los fusibles o al calentamiento excesivo de éstos. Presenta también captadores capacitivos para la detección de tensión en los cables de acometida.

- Conexión de cables

La conexión de cables se realiza desde la parte frontal mediante unos pasatapas estándar.

- Enclavamientos

La función de los enclavamientos incluidos en todas las celdas CGMCOSMOS es que:

- No se pueda conectar el seccionador de puesta a tierra con el aparato principal cerrado, y recíprocamente, no se pueda cerrar el aparato principal si el seccionador de puesta a tierra está conectado.
 - No se pueda quitar la tapa frontal si el seccionador de puesta a tierra está abierto, y a la inversa, no se pueda abrir el seccionador de puesta a tierra cuando la tapa frontal ha sido extraída.
- Características eléctricas

Las características generales de las celdas CGMCOSMOS son las siguientes:

- Tensión nominal 24 kV
- Nivel de aislamiento

Frecuencia industrial (1 min)

a tierra y entre fases	50 kV
a la distancia de seccionamiento	60 kV

- Impulso tipo rayo
- | | |
|----------------------------------|--------|
| a tierra y entre fases | 125 kV |
| a la distancia de seccionamiento | 145 kV |

En la descripción de cada celda se incluyen los valores propios correspondientes a las intensidades nominales, térmica y dinámica, etc.

1.8.3.2.5 Características Descriptivas de la Aparamenta MT y Transformadores

E/S1, E/S2,PT1: **CGMCOSMOS-2LP**

Celda compacta con envolvente metálica, fabricada por ORMAZABAL, formada por varias posiciones con las siguientes características:

CGMCOSMOS-2LP es un equipo compacto para MT, integrado y totalmente compatible con el sistema CGMCOSMOS.

La celda CGMCOSMOS-2LP está constituida por tres funciones: dos de línea o interruptor en carga y una de protección con fusibles, que comparten la cuba de gas y el embarrado.

Las posiciones de línea, incorporan en su interior una derivación con un interruptor-seccionador rotativo, con capacidad de corte y aislamiento, y posición de puesta a tierra de los cables de acometida inferior-frontal mediante bornas enchufables. Presenta también captadores capacitivos para la detección de tensión en los cables de acometida y un sistema de alarma sonora de puesta a tierra, que suena cuando habiendo tensión en la línea se

introduce la palanca en el eje del seccionador de puesta a tierra. Al introducir la palanca en esta posición, un sonido indica que puede realizarse un cortocircuito o un cero en la red si se efectúa la maniobra.

La posición de protección con fusibles incorpora en su interior un embarrado superior de cobre, y una derivación con un interruptor-seccionador igual al antes descrito, y en serie con él, un conjunto de fusibles fríos, combinados con ese interruptor. Presenta también captadores capacitivos para la detección de tensión en los cables de acometida y puede llevar un sistema de alarma sonora de puesta a tierra, que suena cuando habiendo tensión en la línea se introduce la palanca en el eje del seccionador de puesta a tierra. Al introducir la palanca en esta posición, un sonido indica que puede realizarse un cortocircuito o un cero en la red si se efectúa la maniobra.

Transformador 1: **Transformador aceite 24 kV**

Transformador trifásico reductor de tensión, construido según las normas citadas anteriormente, de marca COTRADIS, con neutro accesible en el secundario, de potencia 400 kVA y refrigeración natural aceite, de tensión primaria 20 kV y tensión secundaria 420 V en vacío (B2).

- Otras características constructivas:

- Regulación en el primario: + 2,5%, + 5%, + 7,5%, + 10 %
- Tensión de cortocircuito (Ecc): 4%
- Grupo de conexión: Dyn11
- Protección incorporada al transformador: Termómetro

1.8.3.2.6 Características Descriptivas de los Cuadros de Baja Tensión

Cuadros BT - B2 Transformador 1: **CBTO**

El Cuadro de Baja Tensión CBTO-C, es un conjunto de aparamenta de BT cuya función es recibir el circuito principal de BT procedente del transformador MT/BT y distribuirlo en un número determinado de circuitos individuales.

La estructura del cuadro CBTO-C de ORMAZABAL está compuesta por un bastidor aislante, en el que se distinguen las siguientes zonas:

Zona de acometida, medida y de equipos auxiliares

En la parte superior de CBTO-C existe un compartimento para la acometida al mismo, que se realiza a través de un pasamuros tetrapolar, evitando la penetración del agua al interior. CBTO incorpora 4 seccionadores unipolares para seccionar las barras.

Zona de salidas

Está formada por un compartimento que aloja exclusivamente el embarrado y los elementos de protección de cada circuito de salida. Esta protección se encomienda a fusibles de la intensidad máxima más adelante citada, dispuestos en bases trifásicas verticales cerradas (BTVC) pero maniobradas fase a fase, pudiéndose realizar las maniobras de apertura y cierre en carga.

Características eléctricas

- Tensión asignada de empleo: 440 V
- Tensión asignada de aislamiento: 500 V
- Intensidad asignada en los embarrados: 1600 A
- Frecuencia asignada: 50 Hz
- Nivel de aislamiento
 - Frecuencia industrial (1 min)
 - a tierra y entre fases: 10 kV
 - entre fases: 2,5 kV
- Intensidad Asignada de Corta duración 1 s: 24 kA
- Intensidad Asignada de Cresta: 50,5 kA

Características constructivas:

- Anchura: 1000 mm
- Altura: 1360 mm
- Fondo: 350 mm

Otras características:

- Salidas de Baja Tensión: 5 salidas (5 x 400 A)

1.8.3.2.7 Características del material vario de Media Tensión y Baja Tensión

El material vario del Centro de Transformación es aquel que, aunque forma parte del conjunto del mismo, no se ha descrito en las características del equipo ni en las características de la aparamenta.

Interconexiones de MT:

En el otro extremo, en la celda, es EUROMOLD de 24 kV del tipo enchufable acodada y modelo K158LR.

Interconexiones de BT:

Puentes BT - B2 Transformador 1: ***Puentes transformador-cuadro***

Juego de puentes de cables de BT, de sección y material Cu (Etileno-Propileno) sin armadura, y todos los accesorios para la conexión, formados por un grupo de cables en la cantidad 2xfase + 1xneutro.

Equipos de iluminación:

Iluminación Edificio de Transformación: ***Equipo de iluminación***

Equipo de alumbrado que permita la suficiente visibilidad para ejecutar las maniobras y revisiones necesarias en los centros.

1.8.3.2.8 Medida de la energía eléctrica

Al tratarse de un Centro de Distribución público, no se efectúa medida de energía en MT.

1.8.3.2.9 Unidades de protección, automatismo y control

Este proyecto no incorpora automatismos ni relés de protección.

1.8.3.2.10 Puesta a tierra

Tierra de protección

Todas las partes metálicas no unidas a los circuitos principales de todos los aparatos y equipos instalados en el Centro de Transformación se unen a la tierra de protección: envolventes de las celdas y cuadros de BT, rejillas de protección, carcasa de los transformadores, etc. , así como la armadura del edificio (si éste es prefabricado). No se unirán, por contra, las rejillas y puertas metálicas del centro, si son accesibles desde el exterior

Tierra de servicio

Con objeto de evitar tensiones peligrosas en BT, debido a faltas en la red de MT, el neutro del sistema de BT se conecta a una toma de tierra independiente del sistema de MT, de tal forma que no exista influencia en la red general de tierra, para lo cual se emplea un cable de cobre aislado.

1.8.3.2.11 Instalaciones secundarias

Alumbrado

El interruptor se situará al lado de la puerta de acceso, de forma que su accionamiento no represente peligro por su proximidad a la MT.

El interruptor accionará los puntos de luz necesarios para la suficiente y uniforme iluminación de todo el recinto del centro.

Medidas de seguridad

Para la protección del personal y equipos, se debe garantizar que:

1. No será posible acceder a las zonas normalmente en tensión, si éstas no han sido puestas a tierra. Por ello, el sistema de enclavamientos interno de las celdas debe afectar al mando del aparato principal, del seccionador de puesta a tierra y a las tapas de acceso a los cables.
2. Las celdas de entrada y salida serán con aislamiento integral y corte en gas, y las conexiones entre sus embarrados deberán ser apantalladas, consiguiendo con ello la insensibilidad a los agentes externos, y evitando de esta forma la pérdida del suministro en los Centros de Transformación interconectados con éste, incluso en el eventual caso de inundación del Centro de Transformación.
3. Las bornas de conexión de cables y fusibles serán fácilmente accesibles a los operarios de forma que, en las operaciones de mantenimiento, la posición de trabajo normal no carezca de visibilidad sobre estas zonas.
4. Los mandos de la apartamenta estarán situados frente al operario en el momento de realizar la operación, y el diseño de la apartamenta protegerá al operario de la salida de gases en caso de un eventual arco interno.
5. El diseño de las celdas impedirá la incidencia de los gases de escape, producidos en el caso de un arco interno, sobre los cables de MT y BT. Por ello, esta salida de gases no debe estar enfocada en ningún caso hacia el foso de cables.

CÁLCULOS JUSTIFICATIVOS

2 CÁLCULOS JUSTIFICATIVOS

2.1 RED DE BAJA TENSIÓN

2.1.1 Cálculos eléctricos

Para la determinación de la sección del conductor procederemos a los cálculos de la siguiente manera:

- Selección de la potencia que se conectará al anillo.
- Cálculo del punto de mínima tensión mediante la fórmula:

$$p.m.t. = \frac{\sum(P \times L)_o}{\sum P}$$

P= Potencia en kW

L= Longitud desde el origen a cada punto en metros (m).

- Separación del anillo en dos ramas.
- Cálculo de la intensidad que circulará por cada rama mediante la fórmula:

$$I = \frac{P}{\sqrt{3} \times U \times \cos \varphi}$$

I= Intensidad en amperios (A)

U= Tensión (0,4 kV)

$\cos \varphi = 0,9$

- Intensidad admisible por el cable aplicando los factores de corrección necesarios:

$$I_{admisible} = I_{cable} \times f.d.c > I$$

- Separación del anillo en dos ramas
- Elección del fusible para proteger la línea
- Comprobación de la distancia que nos cubre el fusible con la longitud de la rama.
- Comprobación de que no sobrepasa la máxima caída de tensión, en este caso el 5 % según Iberdrola.

2.1.2 Previsión de la potencia

En primer lugar haremos una clasificación según el tipo de electrificación:

Básica: Potencia de 5.750 W

Elevada: Potencia de 9.200 W

En los edificios utilizaremos una potencia básica, mientras que en las viviendas unifamiliares (dúplex) será una potencia elevada.

Los edificios están compuestos de la siguiente forma de pendiendo de la parcela en la que se encuentren:

- **Parcela número 2 (95 abonados, electrificación básica, 9 escaleras)**

- 5 escaleras de 5 plantas con 2 viviendas por planta más una planta ático con 1 vivienda.

Total = 11 abonados con electrificación básica por escalera.

- 4 escaleras de 5 plantas con 2 viviendas por planta.

Total = 10 abonados con electrificación básica por escalera.

5 escaleras x 11 abonados + 4 escaleras x 10 abonados = 95 abonados

- **Parcela número 3 (97 abonados, electrificación básica, 9 escaleras)**

- 7 escaleras de 5 plantas con dos viviendas por planta más una planta ático con 1 vivienda.

Total = 11 abonados con electrificación básica por escalera.

- 2 escaleras de 5 plantas con 2 viviendas por planta.

Total = 10 abonados con electrificación básica por escalera.

7 escalera x 11 abonados + 2 escaleras x 10 abonados = 97 abonados

➤ **Carga correspondiente a un conjunto de viviendas (EDIFICIOS):**

Se obtendrá multiplicando la media aritmética de las potencias máximas previstas en cada vivienda, por el coeficiente de simultaneidad indicado en la tabla 2.1, según el número de viviendas. Esto es aplicable exclusivamente a edificios de viviendas, excluyendo a las viviendas unifamiliares tipo dúplex o casas de planta baja.

Número de viviendas (n)	Coficiente de simultaneidad
1	1
2	2
3	3
4	3,8
5	4,6
6	5,4
7	6,2
8	7
9	7,8
10	8,5
11	9,2
12	9,9
13	10,6
14	11,3
15	11,9
16	12,5
17	13,1
18	13,7
19	14,3
20	14,8
21	15,3
n >21	15,3+(n-21)x0,5

Tabla 2.1 Coficiente de simultaneidad según el número de viviendas

➤ **Carga correspondiente a ascensores y montacargas:**

En el presente proyecto elegiremos un tipo de aparato elevador ITA-1 para las distintas escaleras de los edificios.

Tipo de aparato elevador	Carga (kg)	Nº de personas	Velocidad (m/s)	Potencia (kW)
ITA-1	400	5	0,63	4,5
ITA-2	400	5	1,00	7,5
ITA-3	630	8	1,00	11,5
ITA-4	630	8	1,60	18,5
ITA-5	1000	13	1,60	29,5
ITA-6	1000	13	2,50	46,0

Tabla 2.2 Previsión de potencia para aparatos elevadores

Distribución total de cargas por parcelas:

- PARCELA 2: 9 escaleras × 4.5 kw = 40.5 kw
- PARCELA 3: 9 escaleras × 4.5 kw = 40.5 kw

➤ **Carga correspondiente al alumbrado de la escalera:**

Para el alumbrado de portal y otros espacios comunes estimo una potencia de 3.45 KW.

Distribución total de cargas por parcelas:

- PARCELA 2 : 9 escaleras × 3.45 kw = 31.05 kw
- PARCELA 3: 9 escaleras × 3.45 kw = 31.05 kw

➤ **Carga correspondiente a los garajes:**

Para el cálculo de potencia de los garajes se ha tenido en cuenta una superficie útil del 80% de la superficie total, y una previsión de 20 W/m² para dar cumplimiento al Código Técnico de la Edificación, en cuanto a la obligatoriedad de disponer de un sistema de ventilación forzada. La alimentación de los mismos se llevará a cabo en dos fases de acuerdo con la previsión expuesta anteriormente.

Distribución total de cargas por parcelas:

- Área Garaje Parcela 2 (m²) – 20% = 4067.72 – 20% = 3254.17 m²
Potencia Garaje Parcela 2 = 3254.17 × 20 w = 65.083 kw
- Área Garaje Parcela 3 (m²) – 20% = 4178.44 – 20% = 3342.75 m²
Potencia Garaje Parcela 3 = 3342.75 × 20 w = 66.855 kw

➤ **Carga correspondiente a viviendas unifamiliares (dúplex):**

Como se ha dicho anteriormente, utilizaremos una electrificación elevada para las viviendas unifamiliares con una potencia de 9.2 kw. El cálculo de la potencia de cada parcela viene dado mediante la siguiente expresión:

$$P_{Parcela} = N^{\circ} Viviendas \times 9.2$$

PARCELA	Nº VIVIENDAS	P _{Parcela} (kw)
1	11	101.2
4	20	184
5	24	220.8
6A	17	156.4
6B	14	128.8
7	32	294.4
8	24	220.8
9	23	211.6

Tabla 2.3 Potencia de cada parcela de viviendas unifamiliares

➤ **Carga correspondiente a las zonas ajardinadas:**

Estimaremos la carga considerando una luminaria Na HP de 100 W por cada 30 m². Usando la siguiente expresión:

$$P_{jardín} = \frac{\text{Área jardín}}{30} \times 100 \times 1.8$$

NOTA: Factor de corrección de lámpara de descarga

JARDÍN	m ² (Jardín)	<i>P</i> _{jardín} (kw)
1EL	3811.70	22.86
2EL	3480.28	20.88
3EL	1935.30	11.7
4EL	2093.08	12.6

Tabla 2.4 Potencia en cada jardín

➤ **Carga correspondiente al equipamiento social (ES):**

Estimaremos la carga considerando una potencia de 10 W por cada metro cuadrado.

$$P_{ES} = \text{Área}_{ES} \times 10 = \mathbf{43.386 \text{ kw}}$$

➤ **Carga correspondiente al equipamiento educativo (EE):**

Estimaremos la carga considerando una potencia de 5 W por cada metro cuadrado.

$$P_{EE} = \text{Área}_{EE} \times 5 = \mathbf{75.509 \text{ kw}}$$

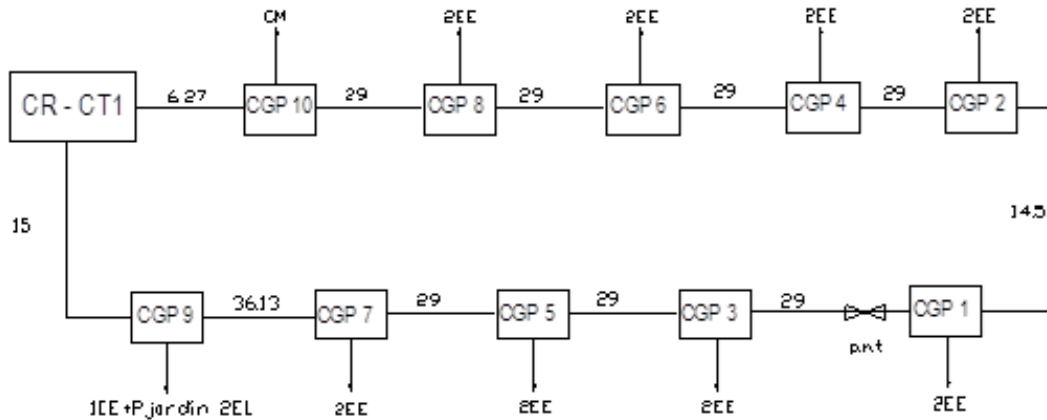
➤ **Carga correspondiente al alumbrado de viales:**

Para el alumbrado de viales dispondremos de dos centros de mando de 20 Kw/ud. A partir de los cuales se dará servicio a los circuitos de alumbrado público. Estos centros de mando se han colocado en distintos anillos de la red de baja tensión.

2.1.3 Centro de reparto – Centro de transformación 1

2.1.3.1 CR – CT1 – Anillo 1

2.1.3.1.1 Potencias conectadas en CR – CT1 – Anillo 1



2.1.3.1.2 Determinación del punto de mínima tensión

La longitud a la que se encuentra situado el punto de mínima tensión se determina mediante la expresión:

$$p.m.t. = \frac{\sum(P \times L)_o}{\sum P}$$

P = Potencia en kw

L = Longitud desde el origen a cada punto en m.

- Distribución de cargas

- $P_{cgp10} = \text{Centro de Mando} = 20 \text{ kw}$

- $P_{cgp8} = 2 \text{ EE} = 2 \times 9.2 = 18.4 \text{ kw}$

- $P_{cgp6} = 2 \text{ EE} = 2 \times 9.2 = 18.4 \text{ kw}$

- $P_{cgp4} = 2 \text{ EE} = 2 \times 9.2 = 18.4 \text{ kw}$

- $P_{cgp2} = 2 \text{ EE} = 2 \times 9.2 = 18.4 \text{ kw}$

- $P_{cgp1} = 2 \text{ EE} = 2 \times 9.2 = 18.4 \text{ kw}$

- $P_{cgp3} = 2 EE = 2 \times 9.2 = 18.4 \text{ kw}$
- $P_{cgp5} = 2 EE = 2 \times 9.2 = 18.4 \text{ kw}$
- $P_{cgp7} = 2 EE = 2 \times 9.2 = 18.4 \text{ kw}$
- $P_{cgp9} = 1 EE + P_{jardín 2EL} = 1 \times 9.2 + 20.88 = 30.08 \text{ kw}$

$$\Sigma P = 18.4 \times 8 + 30.08 + 20 = 197.28 \text{ kw}$$

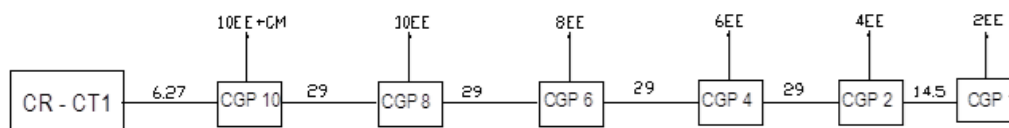
$$\Sigma(P \times L) = 20 \times 6.27 + 18.4 \times 35.27 + 18.4 \times 64.27 + 18.4 \times 93.27 + 18.4 \times 122.27 + 18.4 \times 136.77 + 18.4 \times 165.77 + 18.4 \times 194.77 + 18.4 \times 223.77 + 30.08 \times 259.9 = 27008.536 \text{ kw x m}$$

$$p.m.t = \frac{27008.536}{197.28} = 136.9 \text{ m}$$

El punto de mínima tensión se encuentra entre los puntos CGP1 y CGP3 a una distancia al origen de 136.9 m, por tanto abriremos la línea dividiéndola en dos tramos de acuerdo con los esquemas representados a continuación.

2.1.3.1.3 Determinación de la sección del conductor y del fusible de protección L1-CR-CT1

LÍNEA 1: CR-CT1 – CGP1



Se determina a partir del cálculo de la intensidad de corriente en el tramo más desfavorable, en nuestro caso con la potencia acumulada en el punto CGP10 teniendo en cuenta los valores de los coeficientes de simultaneidad que establece el REBT en su ITC-BT-10 en los edificios destinados a viviendas.

$$I = \frac{P}{\sqrt{3} \times U \times \cos \varphi}$$

- Potencia en el punto cgp1:

$$P_{cgp1} = 2EE = 9.2 \times 2 = 18.4 \text{ KW}$$

- Potencia en el punto cgp2:

$$P_{cgp2} = 4EE = 9.2 \times 4 = 36.8 \text{ KW}$$

- Potencia en el punto cgp4:

$$P_{cgp4} = 6EE = 9.2 \times 6 = 55.2 \text{ KW}$$

- Potencia en el punto cgp6:

$$P_{cgp6} = 8EE = 9.2 \times 8 = 73.6 \text{ KW}$$

- Potencia en el punto cgp8:

$$P_{cgp8} = 10EE = 9.2 \times 10 = 92 \text{ KW}$$

- Potencia en el punto cgp10:

$$P_{cgp10} = 10EE + P_{CM} = 9.2 \times 10 + 20 = 112 \text{ KW}$$

Intensidad de corriente:

$$I = \frac{112}{\sqrt{3} \times 0.4 \times 0.9} = 179.62$$

Mediante la tabla 2.5 seleccionamos las características del cable, el fusible y la longitud que éste protege:

Cable	Intensidad nominal de fusible					
	100	125	160	200	250	315
XZ1(S) 0,6/1 kV 4 x 50 Al	190	155	115			
XZ1(S) 0,6/1 kV 3 x 95 + 1 x 50 Al	255	205	155	120		
XZ1(S) 0,6/1 kV 3 x 150 + 1 x 95 Al	470	380	285	215	165	
XZ1(S) 0,6/1 kV 3 x 240 + 1 x 150 Al	-	605	455	345	260	195
	Longitudes en metros					

Tabla 2.5 Distancia que protege al fusible

Selección:

- Cable XZ1(S) 0,6/1 kV 3 x 150 + 1 x 95 Al
- Fusible de 200 (A) > 179.62 (A)
- Longitud protegida por cortocircuito = 215 m > 136.77 m

2.1.3.1.4 Comprobación de la Intensidad máxima admisible por criterio de calentamiento L1-CR-CT1

Para comprobar que la intensidad que pasará por el conductor no sobrepase su valor límite compararemos ésta con la que nos proporciona el tipo de conductor elegido y le aplicaré un factor de corrección para el caso que sea necesario. En nuestro caso al tener una instalación tipo el único factor de corrección utilizado será por agrupación de cables. Utilizaremos las siguientes tablas según NORMA UNE 211435 para determinar el factor de corrección y la sección del conductor en función de la intensidad máxima admisible.

Circuitos de cables unipolares en triángulo en contacto (los circuitos están separados entre sí)					
Grupos dispuestos en un plano horizontal					
Circuitos agrupados	Cables directamente soterrados				
	Contacto	Distancias entre grupos en mm			
		200	400	600	800
2	0,82	0,88	0,92	0,94	0,96
3	0,71	0,79	0,84	0,88	0,91
4	0,64	0,74	0,81	0,85	0,89
5	0,59	0,70	0,78	0,83	0,87
6	0,56	0,67	0,76	0,82	0,86
7	0,53	0,65	0,74	0,80	0,85
8	0,51	0,63	0,73	0,80	–
9	0,49	0,62	0,72	0,79	–
10	0,48	0,61	0,71	–	–

Tabla 2.6 Factores de corrección para agrupamiento de cables de 0.6/1 kV soterrados

Intensidad máxima admisible en A			
Aislamiento de XLPE. Conductor de Cu o de Al			
Cables en triángulo en contacto			
Sección mm²	Directamente soterrados	En tubular soterrada	Al aire, protegido del sol
Aluminio			
25	95	82	88
50	135	115	125
95	200	175	200
150	260	230	290
240	340	305	390
Cobre			
25	125	105	115
50	185	155	185
95	260	225	285
150	340	300	390
240	445	400	540
Temperatura del terreno en °C			25
Temperatura del aire ambiente en °C			40
Resistencia térmica del terreno en K · m/W			1,5
Profundidad de soterramiento en m			0,7

Tabla 2.7 Cables de distribución tipo RV o XZ1 de 0.6/1 kV

$$I_{max} = 179.62 \text{ (A)}$$

f.d.c (Kt) = 0.85 (Agrupación de dos cables a 0.1 metros de separación)

$$I_{max\ tabla} = \frac{I_{max}}{k_t} = \frac{179.62}{0.85} = 211.31 \text{ (A)}$$

$$S = 150 \text{ mm}^2 \text{ admite } 260 \text{ (A)} \times Kt (0.85) = 221 \text{ (A)}$$

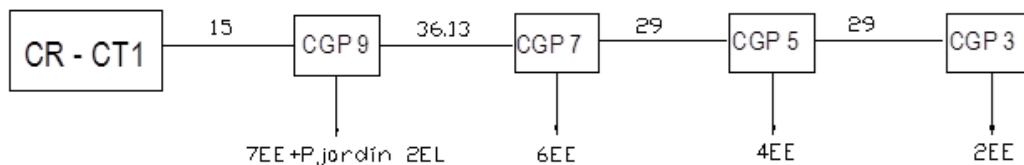
$$I_{adm.} > I_{max}$$

$$221 \text{ (A)} > 179.62 \text{ (A)}$$

Nuestro Fusible seleccionado es de 200 (A) y es válido al estar entre los valores calculados de Intensidad máxima admisible del cable y la Intensidad máxima de transporte.

2.1.3.1.5 Determinación de la sección del conductor y del fusible de protección L2-CR-CT1

LÍNEA 2: CR – CT1 – CGP3



Se determina a partir del cálculo de la intensidad de corriente en el tramo más desfavorable, en nuestro caso con la potencia acumulada en el punto CGP9 teniendo en cuenta los valores de los coeficientes de simultaneidad que establece el REBT en su ITC-BT-10 en los edificios destinados a viviendas.

$$I = \frac{P}{\sqrt{3} \times U \times \cos \varphi}$$

- Potencia en el punto cgp3:

$$P_{cgp3} = 2EE = 2 \times 9.2 = 18.4 \text{ KW}$$

- Potencia en el punto cgp5:

$$P_{cgp5} = 4EE = 4 \times 9.2 = 36.8 \text{ KW}$$

- Potencia en el punto cgp7:

$$P_{cgp7} = 6EE = 6 \times 9.2 = 55.2 \text{ KW}$$

- Potencia en el punto cgp9:

$$P_{cgp9} = 7EE + P_{jardín 2EL} = 9.2 \times 7 + 20.88 = 85.28 \text{ KW}$$

Intensidad de corriente:

$$I = \frac{85.28}{\sqrt{3} \times 0.4 \times 0.9} = 136.76 \text{ A}$$

De acuerdo con la tabla 2.5 antes utilizada, selecciono:

- Cable XZ1(S) 0,6/1 kV 3 x 95 + 1 X 50 Al
- Fusible de 160 (A) > 136.76 (A)
- Longitud protegida por cortocircuito = 155 m > 109.13 m

2.1.3.1.6 Comprobación de la Intensidad máxima admisible por criterio de calentamiento L2-CR-CT1

Para comprobar que la intensidad que pasará por el conductor no sobrepase su valor límite compararemos ésta con la que nos proporciona el tipo de conductor elegido y le aplicaré un factor de corrección para el caso que sea necesario. En nuestro caso al tener una instalación tipo el único factor de corrección utilizado será por agrupación de cables. Utilizaremos las tablas 2.6 y 2.7 según NORMA UNE 211435 para determinar el factor de corrección y la sección del conductor en función de la intensidad máxima admisible.

$$I_{max} = 136.76 \text{ (A)}$$

f.d.c (Kt) = 0.85 (Agrupación de dos cables a 0.1 metros de separación)

$$I_{max\ tabla} = \frac{I_{max}}{k_t} = \frac{136.76}{0.85} = 160.89 \text{ (A)}$$

$$S = 150 \text{ mm}^2 \text{ admite } 200 \text{ (A)} \times Kt (0.85) = 170 \text{ (A)}$$

$$I_{adm.} > I_{max}$$

$$170 \text{ (A)} > 136.76 \text{ (A)}$$

Nuestro Fusible seleccionado es de 160 (A) y es válido al estar entre los valores calculados de Intensidad máxima admisible del cable y la Intensidad máxima de transporte.

Según normativa de las compañías eléctricas la sección final del anillo se recomienda que sea igual por las dos ramas, por tanto el diseño de la red de distribución será:

Línea 1:

- Cable XZ1(S) 0,6/1 kV 3 x 150 + 1 x 95 Al
- Fusible de 200 (A) > 179.62 (A)
- Longitud protegida por cortocircuito = 215 m > 136.77 m

Línea 2:

- Cable XZ1(S) 0,6/1 kV 3 x 150 + 1 X 95 Al
- Fusible de 160 (A) > 136.76 (A)
- Longitud protegida por cortocircuito = 285 m > 109.13 m

2.1.3.1.7 Cálculo de la caída de tensión L1 Y L2.

El cálculo de la caída de tensión se realiza en función del momento eléctrico ($W \times L$), donde $\% \Delta U$ viene dada en % de la tensión compuesta U en voltios.

$$\Delta U = \frac{W \times L}{10 \times U^2} \times (R + X \tan \varphi)$$

Donde:

ΔU = porcentaje de la caída de tensión.

W = potencia en kW.

L = longitud del tramo en km.

U = tensión en kV.

$\cos \varphi = 0,9 \rightarrow \tan \varphi$

R = resistencia eléctrica del conductor en Ω/km .

X = reactancia inductiva del conductor en Ω/km .

Las características de los conductores en régimen permanente serán las siguientes:

Sección de fase (mm ²)	R-20° en Ω/km	X en Ω/km
50	0,641	0,08
95	0,32	0,076
150	0,206	0,075
240	0,125	0,07

Tabla 2.8 Características de los conductores

Las características del conductor Al XZ1(S) 0.6 / 1 KV de 150 mm² según la tabla 2.5 son:

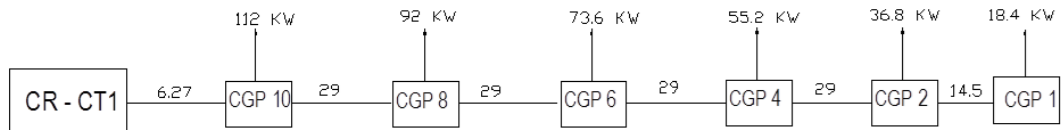
- R = 0,206 Ω/km
- X = 0,075 Ω/km

$$\Delta U = \frac{W \times L}{10 \times U^2} \times (R + X \tan \varphi) = W \times L \times K$$

Despejando K:

$$K = \frac{(R + X \tan \varphi)}{10 \times U^2} = \frac{(0.206 + 0.075 \times 0.484)}{10 \times 0.4^2} = 0.151$$

LÍNEA 1: CR-CT1 – CGP1

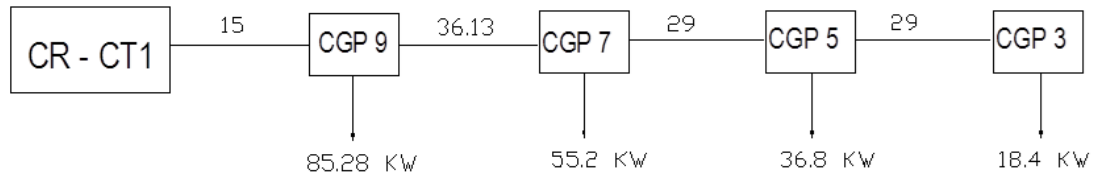


TRAMO	POTENCIA (KW)	LONGITUD (m)	%ΔU	%ΔU acumulado
CR-CT1 – CGP10	112	6.27	0.106	0.106
CGP10 – CGP8	92	29	0.402	0.508
CGP8 – CGP6	73.6	29	0.322	0.83
CGP6 – CGP4	52.2	29	0.228	1.058
CGP4 – CGP2	36.8	29	0,161	1.219
CGP2 – CGP1	18.4	14.5	0.04	1.259

Tabla 2.9 Tensión acumulada en CT4-Anillo1-L1

1.259 % < 5 % → Válido por caída de tensión

LÍNEA 2: CR-CT1 – CGP3



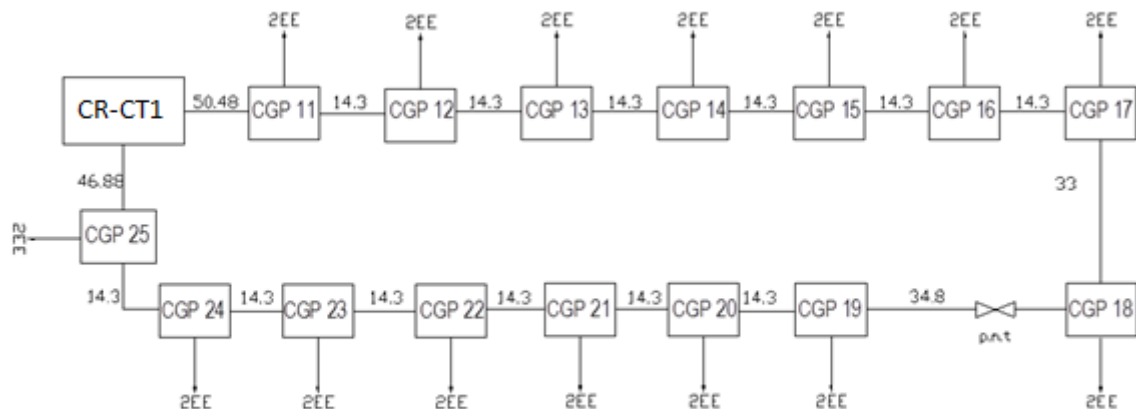
TRAMO	POTENCIA (KW)	LONGITUD (m)	%ΔU	%ΔU acumulado
CR-CT1 – CGP9	85.28	15	0.193	0.193
CGP29 – CGP28	52.2	36.13	0.284	0.477
CGP28 – CGP27	36.8	29	0.161	0.638
CGP27 – CGP26	18.4	29	0.08	0.718

Tabla 2.9 Tensión acumulada en CT4-Anillo1-L2

0.718 % < 5 % → Válido por caída de tensión

2.1.3.2 CR-CT1 – Anillo 2

2.1.3.2.1 Potencias conectadas en CR-CT1 – Anillo 2



2.1.3.2.2 Determinación del punto de mínima tensión

La longitud a la que se encuentra situado el punto de mínima tensión se determina mediante la expresión:

$$p.m.t. = \frac{\sum(P \times L)_o}{\sum P}$$

P = Potencia en kw

L = Longitud desde el origen a cada punto en m.

- Distribución de cargas

- $P_{cgp11} = 2 EE = 2 \times 9.2 = 18.4 \text{ kw}$

- $P_{cgp12} = 2 EE = 2 \times 9.2 = 18.4 \text{ kw}$

- $P_{cgp13} = 2 EE = 2 \times 9.2 = 18.4 \text{ kw}$

- $P_{cgp14} = 2 EE = 2 \times 9.2 = 18.4 \text{ kw}$

- $P_{cgp15} = 2 EE = 2 \times 9.2 = 18.4 \text{ kw}$

- $P_{cgp16} = 2 EE = 2 \times 9.2 = 18.4 \text{ kw}$

- $P_{cgp17} = 2 EE = 2 \times 9.2 = 18.4 \text{ kw}$

- $P_{cgp18} = 2 EE = 2 \times 9.2 = 18.4 \text{ kw}$

- $P_{cgp19} = 2 EE = 2 \times 9.2 = 18.4 \text{ kw}$

- $P_{cgp20} = 2 EE = 2 \times 9.2 = 18.4 \text{ kw}$

- $P_{cgp21} = 2 EE = 2 \times 9.2 = 18.4 \text{ kw}$

- $P_{cgp22} = 2 EE = 2 \times 9.2 = 18.4 \text{ kw}$

- $P_{cgp23} = 2 EE = 2 \times 9.2 = 18.4 \text{ kw}$

- $P_{cgp24} = 2 EE = 2 \times 9.2 = 18.4 \text{ kw}$

- $P_{cgp25} = 2 EE = 2 \times 9.2 = 18.4 \text{ kw}$

$$\sum P = 18.4 \times 15 = 276 \text{ kw}$$

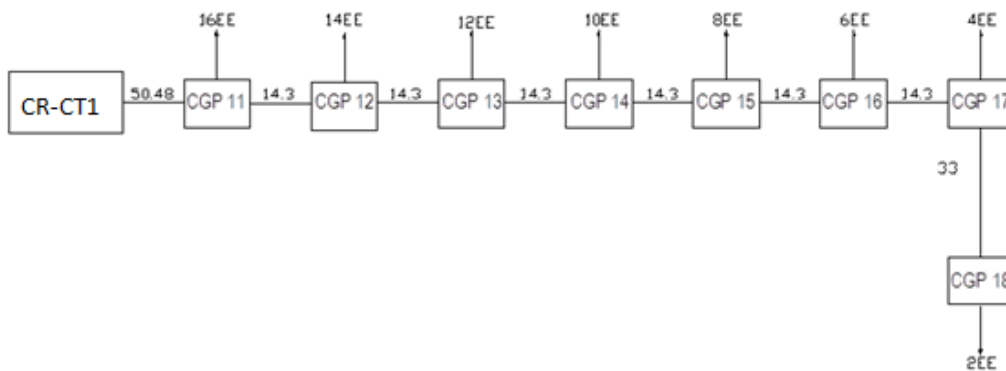
$$\begin{aligned} \sum(P \times L) &= 18.4 \times 50.48 + 18.4 \times 64.78 + 18.4 \times 79.08 + 18.4 \times 93.38 + 18.4 \times \\ &107.68 + 18.4 \times 121.98 + 18.4 \times 136.28 + 18.4 \times 169.28 + 18.4 \times 204.08 + 18.4 \times \\ &218.38 + 18.4 \times 232.68 + 18.4 \times 246.98 + 18.4 \times 261.28 + 18.4 \times 275.58 + 18.4 \times \\ &289.88 = 46966.359 \text{ kw x m} \end{aligned}$$

$$p. m. t = \frac{46966.359}{276} = 170.167 \text{ m}$$

El punto de mínima tensión se encuentra entre los puntos CGP18 y CGP19 a una distancia al origen de 170.16 m, por tanto abriremos la línea dividiéndola en dos tramos de acuerdo con los esquemas representados a continuación.

2.1.3.2.3 Determinación de la sección del conductor y del fusible de protección L1-CR-CT1

LÍNEA 1: CR-CT1 – CGP18



Se determina a partir del cálculo de la intensidad de corriente en el tramo más desfavorable, en nuestro caso con la potencia acumulada en el punto CGP11 teniendo en cuenta los valores de los coeficientes de simultaneidad que establece el REBT en su ITC-BT-10 en los edificios destinados a viviendas.

$$I = \frac{P}{\sqrt{3} \times U \times \cos \varphi}$$

- Potencia en el punto cgp18:

$$P_{cgp18} = 2EE = 9.2 \times 2 = 18.4 \text{ KW}$$

- Potencia en el punto cgp17:

$$P_{cgp17} = 4EE = 9.2 \times 4 = 36.8 \text{ KW}$$

- Potencia en el punto cgp16:

$$P_{cgp16} = 6EE = 9.2 \times 6 = 55.2 \text{ KW}$$

- Potencia en el punto cgp15:

$$P_{cgp15} = 8EE = 9.2 \times 8 = 73.6 \text{ KW}$$

- Potencia en el punto cgp14:

$$P_{cgp14} = 10EE = 9.2 \times 10 = 92 \text{ KW}$$

- Potencia en el punto cgp13:

$$P_{cgp13} = 12EE = 9.2 \times 12 = 110.4 \text{ KW}$$

- Potencia en el punto cgp12:

$$P_{cgp12} = 14EE = 9.2 \times 14 = 128.8 \text{ KW}$$

- Potencia en el punto cgp11:

$$P_{cgp11} = 16EE = 9.2 \times 16 = 147.2 \text{ KW}$$

Intensidad de corriente:

$$I = \frac{147.2}{\sqrt{3} \times 0.4 \times 0.9} = 236.07$$

Mediante la tabla 2.5 seleccionamos las características del cable, el fusible y la longitud que éste protege:

Cable	Intensidad nominal de fusible					
	100	125	160	200	250	315
XZ1(S) 0,6/1 kV 4 x 50 Al	190	155	115			
XZ1(S) 0,6/1 kV 3 x 95 + 1 x 50 Al	255	205	155	120		
XZ1(S) 0,6/1 kV 3 x 150 + 1 x 95 Al	470	380	285	215	165	
XZ1(S) 0,6/1 kV 3 x 240 + 1 x 150 Al	-	605	455	345	260	195
	Longitudes en metros					

Tabla 2.5 Distancia que protege al fusible

Selección:

- Cable XZ1(S) 0,6/1 kV 3 x 240 + 1 x 150 Al
- Fusible de 250 (A) > 236.07 (A)
- Longitud protegida por cortocircuito = 260 m > 169.28 m

2.1.3.2.4 Comprobación de la Intensidad máxima admisible por criterio de calentamiento L1-CR-CT1

Para comprobar que la intensidad que pasará por el conductor no sobrepase su valor límite compararemos ésta con la que nos proporciona el tipo de conductor elegido y le aplicaré un factor de corrección para el caso que sea necesario. En nuestro caso al tener una instalación tipo el único factor de corrección utilizado será por agrupación de cables. Utilizaremos las siguientes tablas según NORMA UNE 211435 para determinar el factor de corrección y la sección del conductor en función de la intensidad máxima admisible.

Circuitos de cables unipolares en triángulo en contacto (los circuitos están separados entre sí)					
Grupos dispuestos en un plano horizontal					
Circuitos agrupados	Cables directamente soterrados				
	Contacto	Distancias entre grupos en mm			
		200	400	600	800
2	0,82	0,88	0,92	0,94	0,96
3	0,71	0,79	0,84	0,88	0,91
4	0,64	0,74	0,81	0,85	0,89
5	0,59	0,70	0,78	0,83	0,87
6	0,56	0,67	0,76	0,82	0,86
7	0,53	0,65	0,74	0,80	0,85
8	0,51	0,63	0,73	0,80	–
9	0,49	0,62	0,72	0,79	–
10	0,48	0,61	0,71	–	–

Tabla 2.6 Factores de corrección para agrupamiento de cables de 0.6/1 kV soterrados

Intensidad máxima admisible en A			
Aislamiento de XLPE. Conductor de Cu o de Al			
Cables en triángulo en contacto			
Sección mm²	Directamente soterrados	En tubular soterrada	Al aire, protegido del sol
Aluminio			
25	95	82	88
50	135	115	125
95	200	175	200
150	260	230	290
240	340	305	390
Cobre			
25	125	105	115
50	185	155	185
95	260	225	285
150	340	300	390
240	445	400	540
Temperatura del terreno en °C			25
Temperatura del aire ambiente en °C			40
Resistencia térmica del terreno en K · m/W			1,5
Profundidad de soterramiento en m			0,7

Tabla 2.7 Cables de distribución tipo RV o XZ1 de 0.6/1 kV

$I_{max} = 236.07 \text{ (A)}$

f.d.c (Kt) = 0.85 (Agrupación de dos cables a 0.6 metros de separación)

$$I_{max\ tabla} = \frac{I_{max}}{k_t} = \frac{236.07}{0.85} = 277.72 \text{ (A)}$$

$S = 240 \text{ mm}^2$ admite $340 \text{ (A)} \times Kt (0.85) = 289 \text{ (A)}$

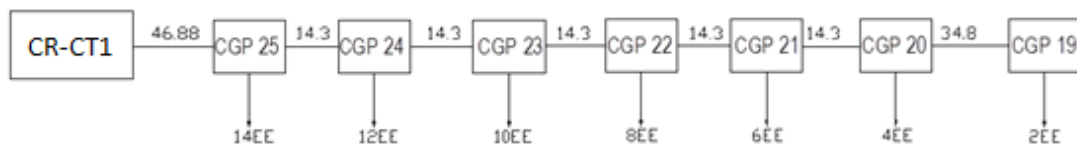
$I_{adm.} > I_{max}$

$289 \text{ (A)} > 236.07 \text{ (A)}$

Nuestro Fusible seleccionado es de 250 (A) y es válido al estar entre los valores calculados de Intensidad máxima admisible del cable y la Intensidad máxima de transporte.

2.1.3.2.5 Determinación de la sección del conductor y del fusible de protección L2-CR-CT1

LÍNEA 2: CR-CT1 – CGP19



Se determina a partir del cálculo de la intensidad de corriente en el tramo más desfavorable, en nuestro caso con la potencia acumulada en el punto CGP25 teniendo en cuenta los valores de los coeficientes de simultaneidad que establece el REBT en su ITC-BT-10 en los edificios destinados a viviendas.

$$I = \frac{P}{\sqrt{3} \times U \times \cos \varphi}$$

- Potencia en el punto cgp19:

$$P_{cgp19} = 2EE = 2 \times 9.2 = 18.4 \text{ KW}$$

- Potencia en el punto cgp20:

$$P_{cgp20} = 4EE = 4 \times 9.2 = 36.8 \text{ KW}$$

- Potencia en el punto cgp21:

$$P_{cgp21} = 6EE = 6 \times 9.2 = 55.2 \text{ KW}$$

- Potencia en el punto cgp22:

$$P_{cgp22} = 8EE = 9.2 \times 8 = 73.6 \text{ KW}$$

- Potencia en el punto cgp23:

$$P_{cgp23} = 10EE = 9.2 \times 10 = 92 \text{ KW}$$

- Potencia en el punto cgp24:

$$P_{cgp24} = 12EE = 9.2 \times 12 = 110.4 \text{ KW}$$

- Potencia en el punto cgp25:

$$P_{cgp25} = 14EE = 9.2 \times 14 = 128.8 \text{ KW}$$

Intensidad de corriente:

$$I = \frac{128.8}{\sqrt{3} \times 0.4 \times 0.9} = 206.56 \text{ A}$$

De acuerdo con la tabla 2.5 antes utilizada, selecciono:

- Cable XZ1(S) 0,6/1 kV 3 x 150 + 1 x 95 Al
- Fusible de 250 (A) > 206.56 (A)
- Longitud protegida por cortocircuito = 165 m > 153.18 m

2.1.3.2.6 Comprobación de la Intensidad máxima admisible por criterio de calentamiento L2-CR-CT1

Para comprobar que la intensidad que pasará por el conductor no sobrepase su valor límite compararemos ésta con la que nos proporciona el tipo de conductor elegido y le aplicaré un factor de corrección para el caso que sea necesario. En nuestro caso al tener una instalación tipo el único factor de corrección utilizado será por agrupación de cables. Utilizaremos las tablas 2.6 y 2.7 según NORMA UNE 211435 para determinar el factor de corrección y la sección del conductor en función de la intensidad máxima admisible.

$$I_{max} = 206.56 \text{ (A)}$$

f.d.c (Kt) = 0.85 (Agrupación de dos cables a 0.6 metros de separación)

$$I_{max\ tabla} = \frac{I_{max}}{k_t} = \frac{206.56}{0.85} = 243.01 \text{ (A)}$$

$$S = 150 \text{ mm}^2 \text{ admite } 260 \text{ (A)} \times Kt (0.85) = 221 \text{ (A)}$$

$$I_{adm.} > I_{max}$$

$$221 \text{ (A)} > 206.56 \text{ (A)}$$

Nuestro Fusible seleccionado es de 250 (A) y es válido al estar entre los valores calculados de Intensidad máxima admisible del cable y la Intensidad máxima de transporte.

Según normativa de las compañías eléctricas la sección final del anillo se recomienda que sea igual por las dos ramas, por tanto el diseño de la red de distribución será:

Línea 1:

- Cable XZ1(S) 0,6/1 kV 3 x 240 + 1 x 150 Al
- Fusible de 250 (A) > 236.07 (A)
- Longitud protegida por cortocircuito = 260 m > 169.28 m

Línea 2:

- Cable XZ1(S) 0,6/1 kV 3 x 240 + 1 x 150 Al
- Fusible de 250 (A) > 206.56 (A)
- Longitud protegida por cortocircuito = 260 m > 153.18 m

2.1.3.2.7 Cálculo de la caída de tensión L1 Y L2.

El cálculo de la caída de tensión se realiza en función del momento eléctrico (W x L), donde %ΔU viene dada en % de la tensión compuesta U en voltios.

$$\Delta U = \frac{W \times L}{10 \times U^2} \times (R + X \tan \varphi)$$

Donde:

ΔU = porcentaje de la caída de tensión.

W = potencia en kW.

L = longitud del tramo en km.

U = tensión en kV.

Cosφ = 0,9 → tanφ

R = resistencia eléctrica del conductor en Ω/km.

X = reactancia inductiva del conductor en Ω/km.

Las características de los conductores en régimen permanente serán las siguientes:

Sección de fase (mm ²)	R-20° en Ω/km	X en Ω/km
50	0,641	0,08
95	0,32	0,076
150	0,206	0,075
240	0,125	0,07

Tabla 2.8 Características de los conductores

Las características del conductor Al XZ1(S) 0.6 / 1 KV de 240 mm² según la tabla 2.5 son:

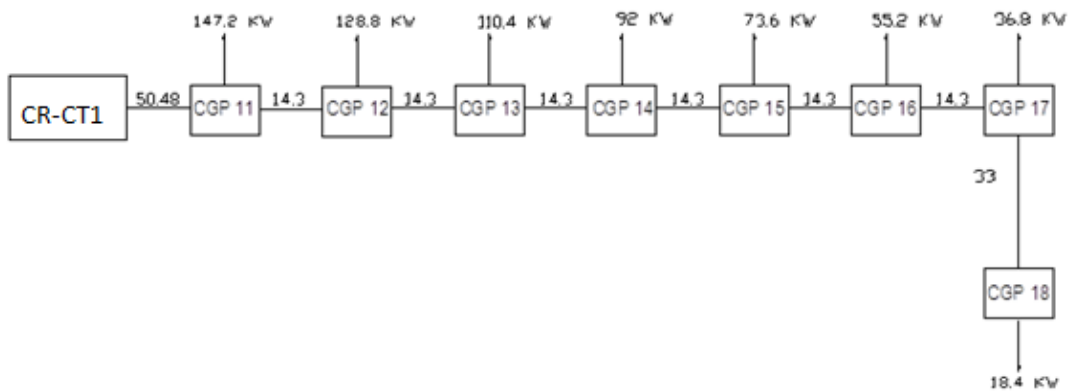
- R = 0,206 Ω/km
- X = 0,075 Ω/km

$$\Delta U = \frac{W \times L}{10 \times U^2} \times (R + X \tan \varphi) = W \times L \times K$$

Despejando K:

$$K = \frac{(R + X \tan \varphi)}{10 \times U^2} = \frac{(0.206 + 0.075 \times 0.484)}{10 \times 0.4^2} = 0.151$$

LÍNEA 1: CR-CT1 – CGP18

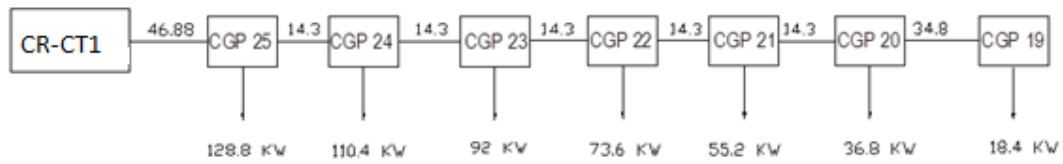


TRAMO	POTENCIA (KW)	LONGITUD (m)	%ΔU	%ΔU acumulado
CR-CT1 – CGP11	147.2	50.48	1.122	1.122
CGP11 – CGP12	128.8	14.3	0.278	1.4
CGP12 – CGP13	110.4	14.3	0.238	1.638
CGP13 – CGP14	92	14.3	0.198	1.836
CGP14 – CGP15	73.6	14.3	0.158	1.994
CGP15 – CGP16	52.2	14.3	0.112	2.106
CGP16 – CGP17	36.8	14.3	0.079	2.185
CGP17 – CGP18	18.4	33	0.091	2.276

Tabla 2.9 Tensión acumulada en CT4-Anillo2-L1

2.276 % < 5 % → Válido por caída de tensión

LÍNEA 2: CR-CT1 – CGP19



TRAMO	POTENCIA (KW)	LONGITUD (m)	% Δ U	% Δ U acumulado
CR-CT1 – CGP25	128.8	46.88	0.911	0.911
CGP25 – CGP24	110.4	14.3	0.238	1.149
CGP24 – CGP23	92	14.3	0.198	1.347
CGP23– CGP22	73.6	14.3	0.158	1.505
CGP22 – CGP21	52.2	14.3	0.112	1.617
CGP21 – CGP20	36.8	14.3	0.079	1.696
CGP20– CGP18	18.4	34.8	0.096	1.792

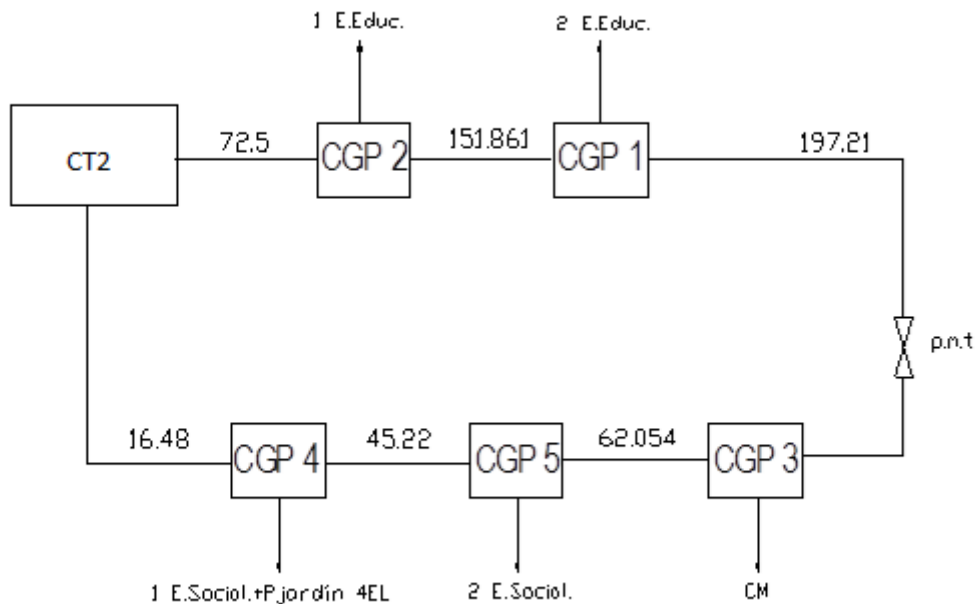
Tabla 2.9 Tensión acumulada en CT4-Anillo2-L2

1.792 % < 5 % → Válido por caída de tensión

2.1.4 Centro de transformación 2

2.1.4.1 CT2 - Anillo 1

2.1.4.1.1 Potencias conectadas en CT2 - Anillo 1



2.1.4.1.2 Determinación del punto de mínima tensión

La longitud a la que se encuentra situado el punto de mínima tensión se determina mediante la expresión:

$$p.m.t. = \frac{\sum(P \times L)_o}{\sum P}$$

P = Potencia en kw

L = Longitud desde el origen a cada punto en m.

- Distribución de cargas

- $P_{cgp2} = 1 E. Educ = 37.75 \text{ kw}$
- $P_{cgp1} = 1 E. Educ = 37.75 \text{ kw}$
- $P_{cgp3} = CM = 20 \text{ kw}$
- $P_{cgp5} = 1 E. Social = 21.69 \text{ kw}$
- $P_{cgp4} = 1 E. Social + P_{jardín4EL} = 21.69 + 12.6 = 34.29 \text{ kw}$

$$\Sigma P = 37.75 \times 2 + 20 + 21.69 + 34.29 = 151.48 \text{ kw}$$

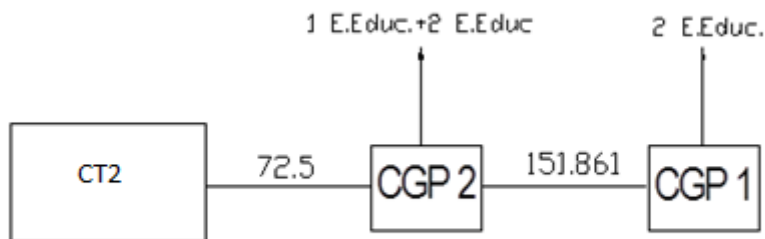
$$\Sigma(P \times L) = 37.75 \times 72.5 + 37.75 \times 223.96 + 20 \times 421.17 + 21.69 \times 483.22 + 34.29 \times 528.44 = 48216.15 \text{ kw} \times \text{m}$$

$$p. m. t = \frac{48216.15}{151.48} = 318.3 \text{ m}$$

El punto de mínima tensión se encuentra entre los puntos CGP1 y CGP3 a una distancia al origen de 318.3 m, por tanto abriremos la línea dividiéndola en dos tramos de acuerdo con los esquemas representados a continuación.

2.1.4.1.3 Determinación de la sección del conductor y del fusible de protección L1-CT2

LÍNEA 1: CT2 – CGP1



Se determina a partir del cálculo de la intensidad de corriente en el tramo más desfavorable, en nuestro caso con la potencia acumulada en el punto CGP2 teniendo en cuenta los valores de los coeficientes de simultaneidad que establece el REBT en su ITC-BT-10 en los edificios destinados a viviendas.

$$I = \frac{P}{\sqrt{3} \times U \times \cos \varphi}$$

- Potencia en el punto cgp1:

$$P_{cgp1} = 1 E. Educ = 37.75 \text{ kw}$$

- Potencia en el punto cgp2:

$$P_{cgp2} = 1 E. Educ + 2 E. Educ = 75.5 \text{ kw}$$

Intensidad de corriente:

$$I = \frac{75.5}{\sqrt{3} \times 0.4 \times 0.9} = 121.083 \text{ A}$$

Mediante la tabla 2.5 seleccionamos las características del cable, el fusible y la longitud que éste protege:

Cable	Intensidad nominal de fusible					
	100	125	160	200	250	315
XZ1(S) 0,6/1 kV 4 x 50 Al	190	155	115			
XZ1(S) 0,6/1 kV 3 x 95 + 1 x 50 Al	255	205	155	120		
XZ1(S) 0,6/1 kV 3 x 150 + 1 x 95 Al	470	380	285	215	165	
XZ1(S) 0,6/1 kV 3 x 240 + 1 x 150 Al	-	605	455	345	260	195
	Longitudes en metros					

Tabla 2.5 Distancia que protege al fusible

Selecciono:

- Cable XZ1(S) 0,6/1 kV 3 x 150 + 1 x 95 Al
- Fusible de 125 (A) > 121.083 (A)
- Longitud protegida por cortocircuito = 380 m > 223.96 m

2.1.4.1.4 Comprobación de la Intensidad máxima admisible por criterio de calentamiento L1-CT2

Para comprobar que la intensidad que pasará por el conductor no sobrepase su valor límite compararemos ésta con la que nos proporciona el tipo de conductor elegido y le aplicaré un factor de corrección para el caso que sea necesario. En nuestro caso al tener una instalación tipo el único factor de corrección utilizado será por agrupación de cables. Utilizaremos las siguientes tablas según NORMA UNE 211435 para determinar el factor de corrección y la sección del conductor en función de la intensidad máxima admisible.

Circuitos de cables unipolares en triángulo en contacto (los circuitos están separados entre sí)					
Grupos dispuestos en un plano horizontal					
Circuitos agrupados	Cables directamente soterrados				
	Distancias entre grupos en mm				
	Contacto	200	400	600	800
2	0,82	0,88	0,92	0,94	0,96
3	0,71	0,79	0,84	0,88	0,91
4	0,64	0,74	0,81	0,85	0,89
5	0,59	0,70	0,78	0,83	0,87
6	0,56	0,67	0,76	0,82	0,86
7	0,53	0,65	0,74	0,80	0,85
8	0,51	0,63	0,73	0,80	–
9	0,49	0,62	0,72	0,79	–
10	0,48	0,61	0,71	–	–

Tabla 2.6 Factores de corrección para agrupamiento de cables de 0.6/1 kV soterrados

Tabla 2.7 Cables de distribución tipo RV o XZ1 de 0.6/1 kV

Intensidad máxima admisible en A			
Aislamiento de XLPE. Conductor de Cu o de Al			
Cables en triángulo en contacto			
Sección mm²	Directamente soterrados	En tubular soterrada	Al aire, protegido del sol
Aluminio			
25	95	82	88
50	135	115	125
95	200	175	200
150	260	230	290
240	340	305	390
Cobre			
25	125	105	115
50	185	155	185
95	260	225	285
150	340	300	390
240	445	400	540
Temperatura del terreno en °C			25
Temperatura del aire ambiente en °C			40
Resistencia térmica del terreno en K · m/W			1,5
Profundidad de soterramiento en m			0,7

$I_{max} = 121.083 \text{ (A)}$

f.d.c (Kt) = 0.85 (Agrupación de dos cables a 0.6 metros de separación)

$$I_{max\ tabla} = \frac{I_{max}}{k_t} = \frac{121.083}{0.85} = 142.45 \text{ (A)}$$

$$S = 150 \text{ mm}^2 \text{ admite } 260 \text{ (A)} \times Kt (0.85) = 221 \text{ (A)}$$

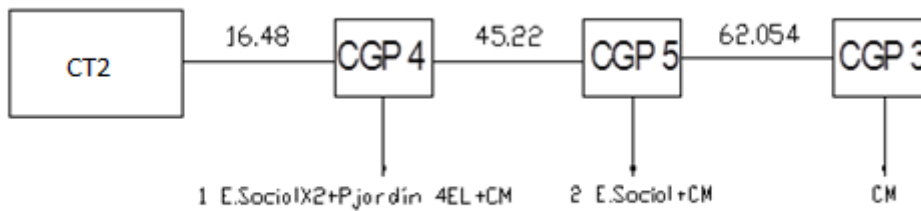
$$I_{\text{adm.}} > I_{\text{max}}$$

$$221 \text{ (A)} > 121.083 \text{ (A)}$$

Nuestro Fusible seleccionado es de 125 (A) y es válido al estar entre los valores calculados de Intensidad máxima admisible del cable y la Intensidad máxima de transporte.

2.1.4.1.5 Determinación de la sección del conductor y del fusible de protección L2-CT2

LÍNEA 2: CT2 – CGP3



Se determina a partir del cálculo de la intensidad de corriente en el tramo más desfavorable, en nuestro caso con la potencia acumulada en el punto CGP4 teniendo en cuenta los valores de los coeficientes de simultaneidad que establece el REBT en su ITC-BT-10 en los edificios destinados a viviendas.

$$I = \frac{P}{\sqrt{3} \times U \times \cos \varphi}$$

- Potencia en el punto cgp3:

$$P_{cgp3} = CM = 20 \text{ KW}$$

- Potencia en el punto cgp5:

$$P_{cgp5} = 1 E. Social + CM = 21.69 + 20 = 40.69 \text{ KW}$$

- Potencia en el punto cgp4:

$$P_{cgp4} = 1 E. Social \times 2 + P_{jardín4EL} + CM = 21.69 \times 2 + 12.6 + 20 = 75.98 \text{ KW}$$

Intensidad de corriente:

$$I = \frac{75.98}{\sqrt{3} \times 0.4 \times 0.9} = 121.8 \text{ A}$$

De acuerdo con la tabla 2.5 antes utilizada, selecciono:

- Cable XZ1(S) 0,6/1 kV 4 x 50 Al
- Fusible de 125 (A) > 121.8 (A)
- Longitud protegida por cortocircuito = 155 m > 123.75 m

2.1.4.1.6 Comprobación de la Intensidad máxima admisible por criterio de calentamiento L2-CT2

Para comprobar que la intensidad que pasará por el conductor no sobrepase su valor límite compararemos ésta con la que nos proporciona el tipo de conductor elegido y le aplicaré un factor de corrección para el caso que sea necesario. En nuestro caso al tener una instalación tipo el único factor de corrección utilizado será por agrupación de cables. Utilizaremos las tablas 2.6 y 2.7 según NORMA UNE 211435 para determinar el factor de corrección y la sección del conductor en función de la intensidad máxima admisible.

$$I_{max} = 121.8 \text{ (A)}$$

$$f.d.c \text{ (Kt)} = 0.85 \text{ (Agrupación de dos cables a 0.6 metros de separación)}$$

$$I_{max\ tabla} = \frac{I_{max}}{k_t} = \frac{121.8}{0.85} = 143.29 \text{ (A)}$$

$$S = 95 \text{ mm}^2 \text{ admite } 200 \text{ (A)} \times Kt \text{ (0.85)} = 170 \text{ (A)}$$

$$I_{adm.} > I_{max}$$

$$170 \text{ (A)} > 121.8 \text{ (A)}$$

Nuestro Fusible seleccionado es de 160 (A) y es válido al estar entre los valores calculados de Intensidad máxima admisible del cable y la Intensidad máxima de transporte.

Según normativa de las compañías eléctricas la sección final del anillo se recomienda que sea igual por las dos ramas, por tanto el diseño de la red de distribución será:

Línea 1:

- Cable XZ1(S) 0,6/1 kV 3 x 150 + 1 x 95 Al
- Fusible de 125 (A) > 121.083 (A)
- Longitud protegida por cortocircuito = 380 m > 223.96 m

Línea 2:

- Cable XZ1(S) 0,6/1 kV 3 x 150 + 1 x 95 Al
- Fusible de 125 (A) > 121.8 (A)
- Longitud protegida por cortocircuito = 380 m > 123.75 m

2.1.4.1.7 Cálculo de la caída de tensión L1 Y L2.

El cálculo de la caída de tensión se realiza en función del momento eléctrico ($W \times L$), donde $\% \Delta U$ viene dada en % de la tensión compuesta U en voltios.

$$\Delta U = \frac{W \times L}{10 \times U^2} \times (R + X \tan \varphi)$$

Donde:

ΔU = porcentaje de la caída de tensión.

W = potencia en kW.

L = longitud del tramo en km.

U = tensión en kV.

$\cos \varphi = 0,9 \rightarrow \tan \varphi$

R = resistencia eléctrica del conductor en Ω/km .

X = reactancia inductiva del conductor en Ω/km .

Las características de los conductores en régimen permanente serán las siguientes:

Sección de fase (mm ²)	R-20° en Ω/km	X en Ω/km
50	0,641	0,08
95	0,32	0,076
150	0,206	0,075
240	0,125	0,07

Tabla 2.8 Características de los conductores

Las características del conductor Al XZ1(S) 0.6 / 1 KV de 150 mm² según la tabla 2.5 son:

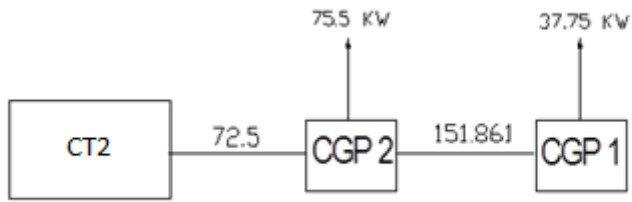
- $R = 0,206 \Omega/\text{km}$
- $X = 0,075 \Omega/\text{km}$

$$\Delta U = \frac{W \times L}{10 \times U^2} \times (R + X \tan \varphi) = W \times L \times K$$

Despejando K:

$$K = \frac{(R + X \tan \varphi)}{10 \times U^2} = \frac{(0.206 + 0.075 \times 0.484)}{10 \times 0.4^2} = 0.151$$

LÍNEA 1: CT2 – CGP1

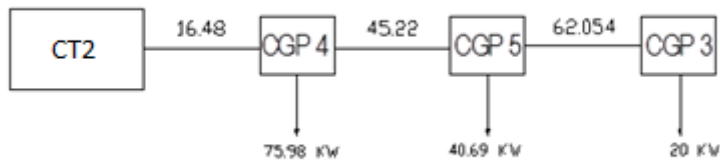


TRAMO	POTENCIA (KW)	LONGITUD (m)	%ΔU	%ΔU acumulado
CT2 – CGP2	75.5	72.5	0.826	0.826
CGP2 – CGP1	37.75	151.86	0.865	1.691

Tabla 2.9 Tensión acumulada en CT2-Anillo1-L1

1.691 % < 5 % → Válido por caída de tensión

LÍNEA 2: CT2 – CGP3



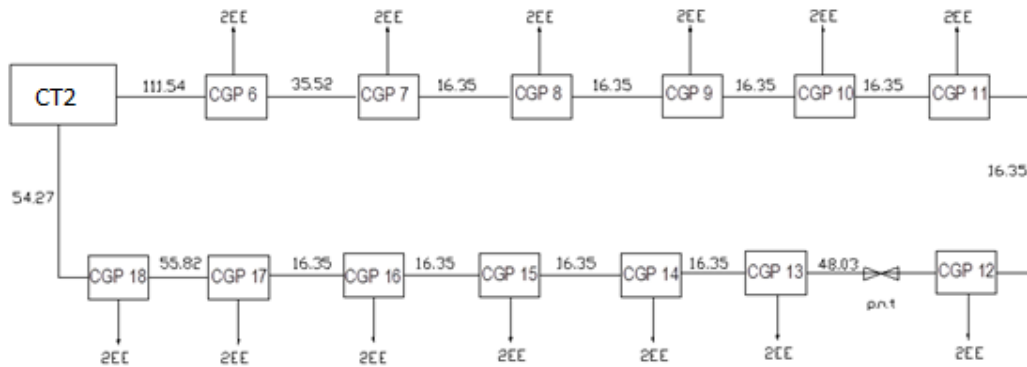
TRAMO	POTENCIA (KW)	LONGITUD (m)	%ΔU	%ΔU acumulado
CT2 – CGP4	75.98	16.48	0.189	0.189
CGP4 – CGP5	40.69	45.22	0.277	0.466
CGP5 – CGP3	20	62.054	0.187	0.653

Tabla 2.9 Tensión acumulada en CT2-Anillo1-L2

0.653 % < 5 % → Válido por caída de tensión

2.1.4.2 CT2 - Anillo 2

2.1.4.2.1 Potencias conectadas en CT2 - Anillo 2



2.1.4.2.2 Determinación del punto de mínima tensión

La longitud a la que se encuentra situado el punto de mínima tensión se determina mediante la expresión:

$$p.m.t. = \frac{\sum(P \times L)_o}{\sum P}$$

P = Potencia en kw

L = Longitud desde el origen a cada punto en m.

- Distribución de cargas

- $P_{cgp6} = 2 EE = 2 \times 9.2 = 18.4 \text{ kw}$
- $P_{cgp7} = 2 EE = 2 \times 9.2 = 18.4 \text{ kw}$
- $P_{cgp8} = 2 EE = 2 \times 9.2 = 18.4 \text{ kw}$
- $P_{cgp9} = 2 EE = 2 \times 9.2 = 18.4 \text{ kw}$
- $P_{cgp10} = 2 EE = 2 \times 9.2 = 18.4 \text{ kw}$
- $P_{cgp11} = 2 EE = 2 \times 9.2 = 18.4 \text{ kw}$
- $P_{cgp12} = 2 EE = 2 \times 9.2 = 18.4 \text{ kw}$
- $P_{cgp13} = 2 EE = 2 \times 9.2 = 18.4 \text{ kw}$
- $P_{cgp14} = 2 EE = 2 \times 9.2 = 18.4 \text{ kw}$

- $P_{cgp15} = 2 EE = 2 \times 9.2 = 18.4 \text{ kw}$
- $P_{cgp16} = 2 EE = 2 \times 9.2 = 18.4 \text{ kw}$
- $P_{cgp17} = 2 EE = 2 \times 9.2 = 18.4 \text{ kw}$
- $P_{cgp18} = 2 EE = 2 \times 9.2 = 18.4 \text{ kw}$

$$\Sigma P = 18.4 \times 7 = 128.8 \text{ kw}$$

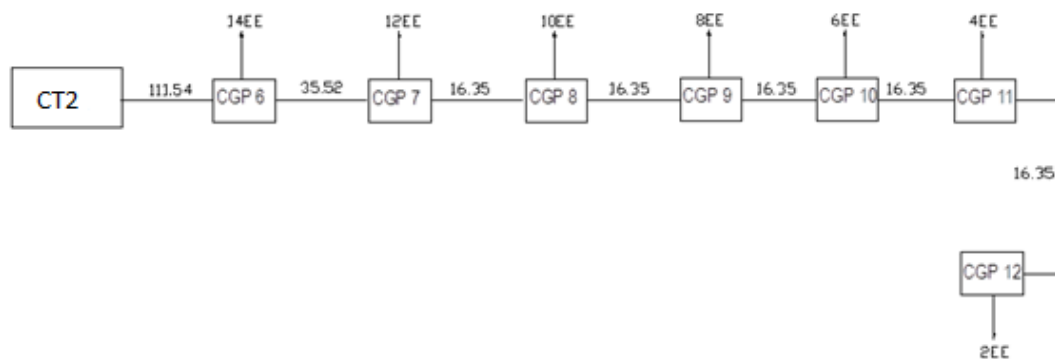
$$\Sigma(P \times L) = 18.4 \times 111.54 + 18.4 \times 147.07 + 18.4 \times 163.41 + 18.4 \times 179.56 + 18.4 \times 196.11 + 18.4 \times 212.61 + 18.4 \times 228.92 + 18.4 \times 276.95 + 18.4 \times 293.3 + 18.4 \times 309.65 + 18.4 \times 326 + 18.4 \times 342.35 + 18.4 \times 397.87 = 58613.752 \text{ kw x m}$$

$$p. m. t = \frac{58613.752}{128.8} = 245.04 \text{ m}$$

El punto de mínima tensión se encuentra entre los puntos CGP12 y CGP13 a una distancia al origen de 245.04 m, por tanto abriremos la línea dividiéndola en dos tramos de acuerdo con los esquemas representados a continuación.

2.1.4.2.3 Determinación de la sección del conductor y del fusible de protección L1-CT2

LÍNEA 1: CT2 – CGP12



Se determina a partir del cálculo de la intensidad de corriente en el tramo más desfavorable, en nuestro caso con la potencia acumulada en el punto CGP6 teniendo en cuenta los valores de los coeficientes de simultaneidad que establece el REBT en su ITC-BT-10 en los edificios destinados a viviendas.

$$I = \frac{P}{\sqrt{3} \times U \times \cos \varphi}$$

- Potencia en el punto cgp12:

$$P_{cgp12} = 2EE = 9.2 \times 2 = 18.4 \text{ KW}$$

- Potencia en el punto cgp11:

$$P_{cgp11} = 4EE = 9.2 \times 4 = 36.8 \text{ KW}$$

- Potencia en el punto cgp10:

$$P_{cgp10} = 6EE = 9.2 \times 6 = 55.2 \text{ KW}$$

- Potencia en el punto cgp9:

$$P_{cgp9} = 8EE = 9.2 \times 8 = 73.6 \text{ KW}$$

- Potencia en el punto cgp8:

$$P_{cgp8} = 10EE = 9.2 \times 10 = 92 \text{ KW}$$

- Potencia en el punto cgp7:

$$P_{cgp7} = 12EE = 9.2 \times 12 = 110.4 \text{ KW}$$

- Potencia en el punto cgp6:

$$P_{cgp6} = 14EE = 9.2 \times 14 = 128.8 \text{ KW}$$

Intensidad de corriente:

$$I = \frac{128.8}{\sqrt{3} \times 0.4 \times 0.9} = 206.56 \text{ A}$$

Mediante la tabla 2.5 seleccionamos las características del cable, el fusible y la longitud que éste protege:

Cable	Intensidad nominal de fusible					
	100	125	160	200	250	315
XZ1(S) 0,6/1 kV 4 x 50 Al	190	155	115			
XZ1(S) 0,6/1 kV 3 x 95 + 1 x 50 Al	255	205	155	120		
XZ1(S) 0,6/1 kV 3 x 150 + 1 x 95 Al	470	380	285	215	165	
XZ1(S) 0,6/1 kV 3 x 240 + 1 x 150 Al	-	605	455	345	260	195
	Longitudes en metros					

Tabla 2.5 Distancia que protege al fusible

Selecciono:

- Cable XZ1(S) 0,6/1 kV 3 x 240 + 1 x 150 Al
- Fusible de 250 (A) > 206.56 (A)
- Longitud protegida por cortocircuito = 260 m > 228.81 m

2.1.4.2.4 Comprobación de la Intensidad máxima admisible por criterio de calentamiento L1-CT2

Para comprobar que la intensidad que pasará por el conductor no sobrepase su valor límite compararemos ésta con la que nos proporciona el tipo de conductor elegido y le aplicaré un factor de corrección para el caso que sea necesario. En nuestro caso al tener una instalación tipo el único factor de corrección utilizado será por agrupación de cables. Utilizaremos las siguientes tablas según NORMA UNE 211435 para determinar el factor de corrección y la sección del conductor en función de la intensidad máxima admisible.

Circuitos de cables unipolares en triángulo en contacto (los circuitos están separados entre sí)					
Grupos dispuestos en un plano horizontal					
Circuitos agrupados	Cables directamente soterrados				
	Contacto	Distancias entre grupos en mm			
		200	400	600	800
2	0,82	0,88	0,92	0,94	0,96
3	0,71	0,79	0,84	0,88	0,91
4	0,64	0,74	0,81	0,85	0,89
5	0,59	0,70	0,78	0,83	0,87
6	0,56	0,67	0,76	0,82	0,86
7	0,53	0,65	0,74	0,80	0,85
8	0,51	0,63	0,73	0,80	-
9	0,49	0,62	0,72	0,79	-
10	0,48	0,61	0,71	-	-

Tabla 2.6 Factores de corrección para agrupamiento de cables de 0.6/1 kV soterrados

Intensidad máxima admisible en A Aislamiento de XLPE. Conductor de Cu o de Al Cables en triángulo en contacto			
Sección mm ²	Directamente soterrados	En tubular soterrada	Al aire, protegido del sol
Aluminio			
25	95	82	88
50	135	115	125
95	200	175	200
150	260	230	290
240	340	305	390
Cobre			
25	125	105	115
50	185	155	185
95	260	225	285
150	340	300	390
240	445	400	540
Temperatura del terreno en °C			25
Temperatura del aire ambiente en °C			40
Resistencia térmica del terreno en K · m/W			1,5
Profundidad de soterramiento en m			0,7

Tabla 2.7 Cables de distribución tipo RV o XZ1 de 0.6/1 kV

$I_{max} = 206.56 \text{ (A)}$

f.d.c (Kt) = 0.85 (Agrupación de dos cables a 0.6 metros de separación)

$$I_{max\ tabla} = \frac{I_{max}}{k_t} = \frac{206.56}{0.85} = 243.01 \text{ (A)}$$

$S = 240 \text{ mm}^2$ admite $340 \text{ (A)} \times Kt (0.85) = 289 \text{ (A)}$

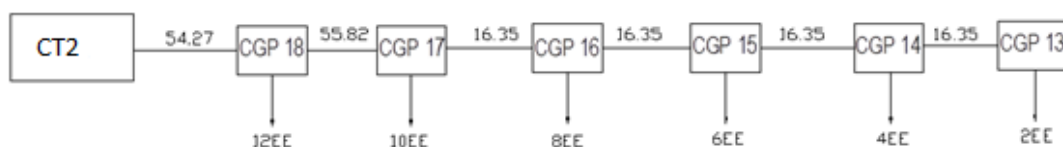
$I_{adm.} > I_{max}$

$289 \text{ (A)} > 236.07 \text{ (A)}$

Nuestro Fusible seleccionado es de 250 (A) y es válido al estar entre los valores calculados de Intensidad máxima admisible del cable y la Intensidad máxima de transporte.

2.1.4.2.5 Determinación de la sección del conductor y del fusible de protección L2-CT2

LÍNEA 2: CT2 – CGP13



Se determina a partir del cálculo de la intensidad de corriente en el tramo más desfavorable, en nuestro caso con la potencia acumulada en el punto CGP18 teniendo en cuenta los valores de los coeficientes de simultaneidad que establece el REBT en su ITC-BT-10 en los edificios destinados a viviendas.

$$I = \frac{P}{\sqrt{3} \times U \times \cos \varphi}$$

- Potencia en el punto cgp13:

$$P_{cgp13} = 2EE = 2 \times 9.2 = 18.4 \text{ KW}$$

- Potencia en el punto cgp14:

$$P_{cgp14} = 4EE = 4 \times 9.2 = 36.8 \text{ KW}$$

- Potencia en el punto cgp15:

$$P_{cgp15} = 6EE = 6 \times 9.2 = 55.2 \text{ KW}$$

- Potencia en el punto cgp16:

$$P_{cgp16} = 8EE = 9.2 \times 8 = 73.6 \text{ KW}$$

- Potencia en el punto cgp17:

$$P_{cgp17} = 10EE = 9.2 \times 10 = 92 \text{ KW}$$

- Potencia en el punto cgp18:

$$P_{cgp18} = 12EE = 9.2 \times 12 = 110.4 \text{ KW}$$

Intensidad de corriente:

$$I = \frac{110.4}{\sqrt{3} \times 0.4 \times 0.9} = 177.05 \text{ A}$$

De acuerdo con la tabla 2.5 antes utilizada, selecciono:

- Cable XZ1(S) 0,6/1 kV 3 x 150 + 1 x 95 Al
- Fusible de 200 (A) > 177.05 (A)
- Longitud protegida por cortocircuito = 215 m > 175.49 m

2.1.4.2.6 Comprobación de la Intensidad máxima admisible por criterio de calentamiento L2-CT2

Para comprobar que la intensidad que pasará por el conductor no sobrepase su valor límite compararemos ésta con la que nos proporciona el tipo de conductor elegido y le aplicaré un factor de corrección para el caso que sea necesario. En nuestro caso al tener una instalación tipo el único factor de corrección utilizado será por agrupación de cables. Utilizaremos las tablas 2.6 y 2.7 según NORMA UNE 211435 para determinar el factor de corrección y la sección del conductor en función de la intensidad máxima admisible.

$$I_{max} = 177.05 \text{ (A)}$$

$$f.d.c (K_t) = 0.85 \text{ (Agrupación de dos cables a 0.6 metros de separación)}$$

$$I_{max\ tabla} = \frac{I_{max}}{k_t} = \frac{177.05}{0.85} = 208.29 \text{ (A)}$$

$$S = 150 \text{ mm}^2 \text{ admite } 260 \text{ (A)} \times K_t (0.85) = 221 \text{ (A)}$$

$$I_{adm.} > I_{max}$$

$$221 \text{ (A)} > 177.05 \text{ (A)}$$

Nuestro Fusible seleccionado es de 200 (A) y es válido al estar entre los valores calculados de Intensidad máxima admisible del cable y la Intensidad máxima de transporte.

Según normativa de las compañías eléctricas la sección final del anillo se recomienda que sea igual por las dos ramas, por tanto el diseño de la red de distribución será:

Línea 1:

- Cable XZ1(S) 0,6/1 kV 3 x 240 + 1 x 150 Al
- Fusible de 250 (A) > 206.56 (A)
- Longitud protegida por cortocircuito = 260 m > 228.81 m

Línea 2:

- Cable XZ1(S) 0,6/1 kV 3 x 240 + 1 x 150 Al
- Fusible de 200 (A) > 177.05 (A)
- Longitud protegida por cortocircuito = 345 m > 175.49 m

2.1.4.2.7 Cálculo de la caída de tensión L1 Y L2.

El cálculo de la caída de tensión se realiza en función del momento eléctrico ($W \times L$), donde % ΔU viene dada en % de la tensión compuesta U en voltios.

$$\Delta U = \frac{W \times L}{10 \times U^2} \times (R + X \tan \varphi)$$

Donde:

ΔU = porcentaje de la caída de tensión.

W = potencia en kW.

L = longitud del tramo en km.

U = tensión en kV.

$\cos\varphi = 0,9 \rightarrow \tan\varphi$

R = resistencia eléctrica del conductor en Ω/km .

X = reactancia inductiva del conductor en Ω/km .

Las características de los conductores en régimen permanente serán las siguientes:

Sección de fase (mm ²)	R-20° en Ω/km	X en Ω/km
50	0,641	0,08
95	0,32	0,076
150	0,206	0,075
240	0,125	0,07

Tabla 2.8 Características de los conductores

Las características del conductor Al XZ1(S) 0.6 / 1 KV de 240 mm² según la tabla 2.8 son:

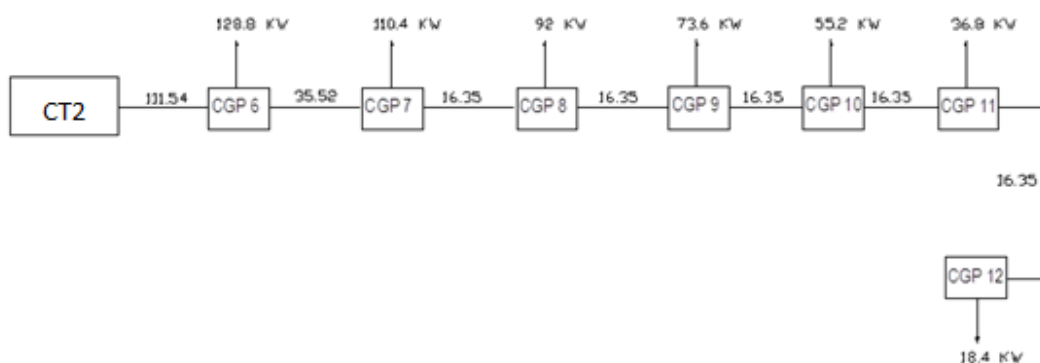
- $R = 0,125 \Omega/\text{km}$
- $X = 0,07 \Omega/\text{km}$

$$\Delta U = \frac{W \times L}{10 \times U^2} \times (R + X \tan \varphi) = W \times L \times K$$

Despejando K:

$$K = \frac{(R + X \tan \varphi)}{10 \times U^2} = \frac{(0.125 + 0.07 \times 0.484)}{10 \times 0.4^2} = 0.0993$$

LÍNEA 1: CT2 – CGG12

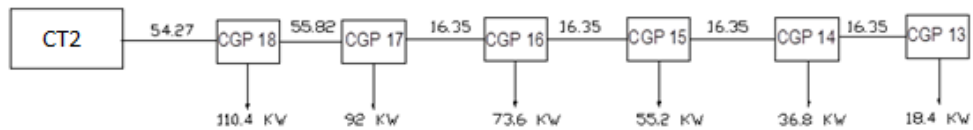


TRAMO	POTENCIA (KW)	LONGITUD (m)	%ΔU	%ΔU acumulado
CT2 – CGP6	128.8	111.54	1.426	1.426
CGP6 – CGP7	110.4	35.52	0.389	1.815
CGP7 – CGP8	92	16.35	0.149	1.964
CGP8– CGP9	73.6	16.35	0.119	2.083
CGP9 – CGP10	52.2	16.35	0.084	2.167
CGP10 – CGP11	36.8	16.35	0.059	2.226
CGP11 – CGP12	18.4	16.35	0.029	2.255

Tabla 2.9 Tensión acumulada en CT2-Anillo2-L1

2.255 % < 5 % → Válido por caída de tensión

LÍNEA 2: CT2 – CGP13



TRAMO	POTENCIA (KW)	LONGITUD (m)	%ΔU	%ΔU acumulado
CT2 – CGP18	110.4	54.27	0.594	0.594
CGP18 – CGP17	92	55.82	0.509	1.103
CGP17– CGP16	73.6	16.35	0.119	1.222
CGP16 – CGP15	52.2	16.35	0.084	1.306
CGP15 – CGP14	36.8	16.35	0.059	1.365
CGP14– CGP13	18.4	16.35	0.029	1.394

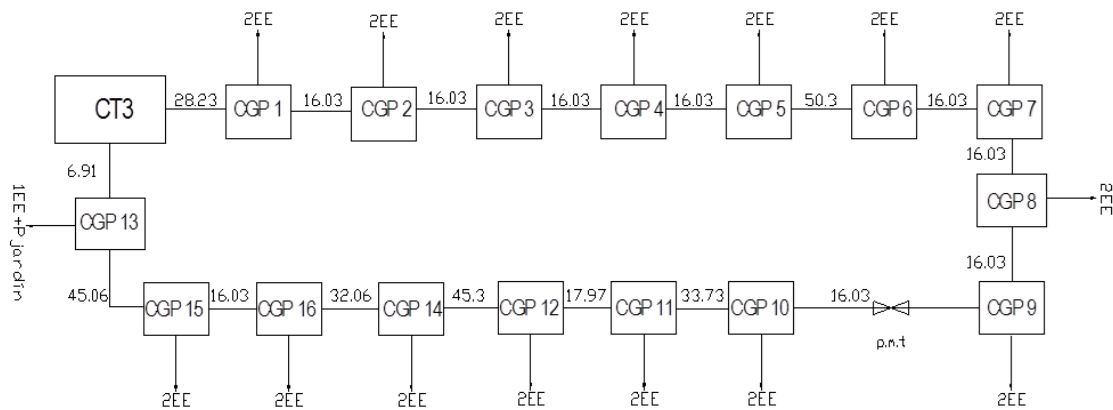
Tabla 2.9 Tensión acumulada en CR-Anillo2-L2

1.394 % < 5 % → Válido por caída de tensión

2.1.5 Centro de transformación 3

2.1.5.1 CT3 - Anillo 1

2.1.5.1.1 Potencias conectadas en CT3 - Anillo 1



2.1.5.1.2 Determinación del punto de mínima tensión

La longitud a la que se encuentra situado el punto de mínima tensión se determina mediante la expresión:

$$p. m. t. = \frac{\sum (P \times L)_o}{\sum P}$$

P = Potencia en kw

L = Longitud desde el origen a cada punto en m.

- Distribución de cargas

- $P_{cgp1} = 2 EE = 2 \times 9.2 = 18.4 \text{ kw}$
- $P_{cgp2} = 2 EE = 2 \times 9.2 = 18.4 \text{ kw}$
- $P_{cgp3} = 2 EE = 2 \times 9.2 = 18.4 \text{ kw}$
- $P_{cgp4} = 2 EE = 2 \times 9.2 = 18.4 \text{ kw}$
- $P_{cgp5} = 2 EE = 2 \times 9.2 = 18.4 \text{ kw}$
- $P_{cgp6} = 2 EE = 2 \times 9.2 = 18.4 \text{ kw}$
- $P_{cgp7} = 2 EE = 2 \times 9.2 = 18.4 \text{ kw}$
- $P_{cgp8} = 2 EE = 2 \times 9.2 = 18.4 \text{ kw}$

- $P_{cgp9} = 2 EE = 2 \times 9.2 = 18.4 \text{ kw}$
- $P_{cgp10} = 2 EE = 2 \times 9.2 = 18.4 \text{ kw}$
- $P_{cgp11} = 2 EE = 2 \times 9.2 = 18.4 \text{ kw}$
- $P_{cgp12} = 2 EE = 2 \times 9.2 = 18.4 \text{ kw}$
- $P_{cgp14} = 2 EE = 2 \times 9.2 = 18.4 \text{ kw}$
- $P_{cgp16} = 2 EE = 2 \times 9.2 = 18.4 \text{ kw}$
- $P_{cgp15} = 2 EE = 2 \times 9.2 = 18.4 \text{ kw}$
- $P_{cgp13} = 1 EE + P_{jardín 3EL} = 1 \times 9.2 + 11.7 = 20.9 \text{ kw}$

$$\sum P = 18.4 \times 15 + 20.9 = 296.9 \text{ kw}$$

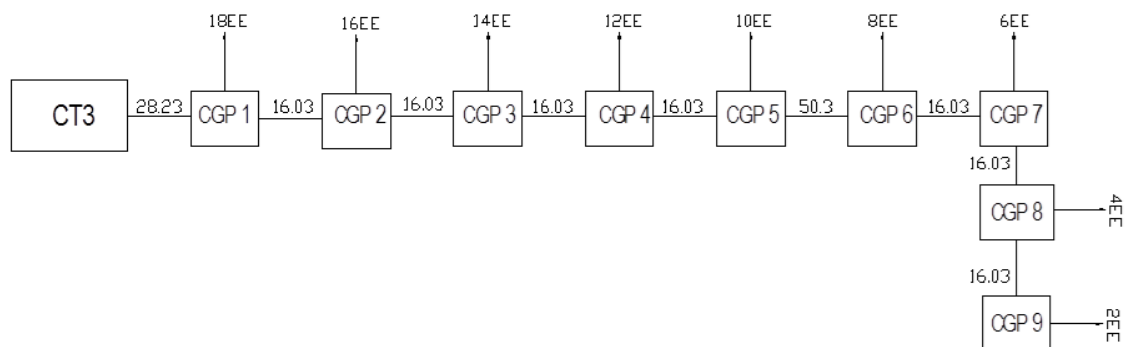
$$\begin{aligned} \sum(P \times L) &= 18.4 \times 28.23 + 18.4 \times 44.26 + 18.4 \times 60.29 + 18.4 \times 76.32 + 18.4 \times 92.35 + \\ &18.4 \times 142.65 + 18.4 \times 158.68 + 18.4 \times 174.71 + 18.4 \times 190.74 + 18.4 \times 206.77 + \\ &18.4 \times 240.05 + 18.4 \times 258.47 + 18.4 \times 303.77 + 18.4 \times 335.83 + 18.4 \times 351.86 + \\ &20.9 \times 396.92 = 60074.744 \text{ kw x m} \end{aligned}$$

$$p.m.t = \frac{57331.26}{296.9} = 193.09 \text{ m}$$

El punto de mínima tensión se encuentra entre los puntos CGP9 y CGP10 a una distancia al origen de 193.09 m, por tanto abriremos la línea dividiéndola en dos tramos de acuerdo con los esquemas representados a continuación.

2.1.5.1.3 Determinación de la sección del conductor y del fusible de protección L1-CT3

LÍNEA 1: CT3 – CGP9



Se determina a partir del cálculo de la intensidad de corriente en el tramo más desfavorable, en nuestro caso con la potencia acumulada en el punto CGP1 teniendo en cuenta los valores de los coeficientes de simultaneidad que establece el REBT en su ITC-BT-10 en los edificios destinados a viviendas.

$$I = \frac{P}{\sqrt{3} \times U \times \cos \varphi}$$

- Potencia en el punto cgp9:

$$P_{cgp9} = 2EE = 9.2 \times 2 = 18.4 \text{ KW}$$

- Potencia en el punto cgp8:

$$P_{cgp8} = 4EE = 9.2 \times 4 = 36.8 \text{ KW}$$

- Potencia en el punto cgp7:

$$P_{cgp7} = 6EE = 9.2 \times 6 = 55.2 \text{ KW}$$

- Potencia en el punto cgp6:

$$P_{cgp6} = 8EE = 9.2 \times 8 = 73.6 \text{ KW}$$

- Potencia en el punto cgp5:

$$P_{cgp5} = 10EE = 9.2 \times 10 = 92 \text{ KW}$$

- Potencia en el punto cgp4:

$$P_{cgp4} = 12EE = 9.2 \times 12 = 110.4 \text{ KW}$$

- Potencia en el punto cgp3:

$$P_{cgp3} = 14EE = 9.2 \times 14 = 128.8 \text{ KW}$$

- Potencia en el punto cgp2:

$$P_{cgp2} = 16EE = 9.2 \times 16 = 147.2 \text{ KW}$$

- Potencia en el punto cgp1:

$$P_{cgp1} = 18EE = 9.2 \times 18 = 165.6 \text{ KW}$$

Intensidad de corriente:

$$I = \frac{165.6}{\sqrt{3} \times 0.4 \times 0.9} = 265.58 \text{ A}$$

Mediante la tabla 2.5 seleccionamos las características del cable, el fusible y la longitud que éste protege:

Cable	Intensidad nominal de fusible					
	100	125	160	200	250	315
XZ1(S) 0,6/1 kV 4 x 50 Al	190	155	115			
XZ1(S) 0,6/1 kV 3 x 95 + 1 x 50 Al	255	205	155	120		
XZ1(S) 0,6/1 kV 3 x 150 + 1 x 95 Al	470	380	285	215	165	
XZ1(S) 0,6/1 kV 3 x 240 + 1 x 150 Al	-	605	455	345	260	195
	Longitudes en metros					

Tabla 2.5 Distancia que protege al fusible

Selecciono:

- Cable XZ1(S) 0,6/1 kV 3 x 240 + 1 x 150 Al
- Fusible de 315 (A) > 265.58 (A)
- Longitud protegida por cortocircuito = 195 m > 190.74 m

2.1.5.1.4 Comprobación de la Intensidad máxima admisible por criterio de calentamiento L1-CT3

Para comprobar que la intensidad que pasará por el conductor no sobrepase su valor límite compararemos ésta con la que nos proporciona el tipo de conductor elegido y le aplicaré un factor de corrección para el caso que sea necesario. En nuestro caso al tener una instalación tipo el único factor de corrección utilizado será por agrupación de cables. Utilizaremos las siguientes tablas según NORMA UNE 211435 para determinar el factor de corrección y la sección del conductor en función de la intensidad máxima admisible.

Circuitos de cables unipolares en triángulo en contacto (los circuitos están separados entre sí)					
Grupos dispuestos en un plano horizontal					
Circuitos agrupados	Cables directamente soterrados				
	Distancias entre grupos en mm				
	Contacto	200	400	600	800
2	0,82	0,88	0,92	0,94	0,96
3	0,71	0,79	0,84	0,88	0,91
4	0,64	0,74	0,81	0,85	0,89
5	0,59	0,70	0,78	0,83	0,87
6	0,56	0,67	0,76	0,82	0,86
7	0,53	0,65	0,74	0,80	0,85
8	0,51	0,63	0,73	0,80	–
9	0,49	0,62	0,72	0,79	–
10	0,48	0,61	0,71	–	–

Tabla 2.6 Factores de corrección para agrupamiento de cables de 0.6/1 kV soterrados

Intensidad máxima admisible en A			
Aislamiento de XLPE. Conductor de Cu o de Al			
Cables en triángulo en contacto			
Sección mm²	Directamente soterrados	En tubular soterrada	Al aire, protegido del sol
Aluminio			
25	95	82	88
50	135	115	125
95	200	175	200
150	260	230	290
240	340	305	390
Cobre			
25	125	105	115
50	185	155	185
95	260	225	285
150	340	300	390
240	445	400	540
Temperatura del terreno en °C			25
Temperatura del aire ambiente en °C			40
Resistencia térmica del terreno en K · m/W			1,5
Profundidad de soterramiento en m			0,7

Tabla 2.7 Cables de distribución tipo RV o XZ1 de 0.6/1 Kv

$$I_{max} = 265.58 \text{ (A)}$$

f.d.c (Kt) = 1 (No hay agrupación de cables)

$$I_{max\ tabla} = \frac{I_{max}}{k_t} = \frac{265.58}{1} = 265.58 \text{ (A)}$$

$$S = 240 \text{ mm}^2 \text{ admite } 340 \text{ (A)} \times Kt (1) = 340 \text{ (A)}$$

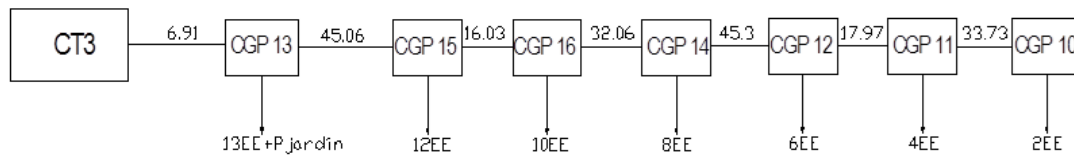
$$I \text{ adm. } > I \text{ max}$$

$$340 \text{ (A)} > 265.58 \text{ (A)}$$

Nuestro Fusible seleccionado es de 315 (A) y es válido al estar entre los valores calculados de Intensidad máxima admisible del cable y la Intensidad máxima de transporte.

2.1.5.1.5 Determinación de la sección del conductor y del fusible de protección L2-CT2

LÍNEA 2: CT3 – CGP10



Se determina a partir del cálculo de la intensidad de corriente en el tramo más desfavorable, en nuestro caso con la potencia acumulada en el punto CGP13 teniendo en cuenta los valores de los coeficientes de simultaneidad que establece el REBT en su ITC-BT-10 en los edificios destinados a viviendas.

$$I = \frac{P}{\sqrt{3} \times U \times \cos \varphi}$$

- Potencia en el punto cgp10:

$$P_{cgp10} = 2EE = 2 \times 9.2 = 18.4 \text{ KW}$$

- Potencia en el punto cgp11:

$$P_{cgp11} = 4EE = 4 \times 9.2 = 36.8 \text{ KW}$$

- Potencia en el punto cgp12:

$$P_{cgp12} = 6EE = 6 \times 9.2 = 55.2 \text{ KW}$$

- Potencia en el punto cgp14:

$$P_{cgp14} = 8EE = 9.2 \times 8 = 73.6 \text{ KW}$$

- Potencia en el punto cgp16:

$$P_{cgp16} = 10EE = 9.2 \times 10 = 92 \text{ KW}$$

- Potencia en el punto cgp15:

$$P_{cgp15} = 12EE = 9.2 \times 12 = 110.4 \text{ KW}$$

- Potencia en el punto cgp13:

$$P_{cgp15} = 13EE + P_{jardín 3EL} = 9.2 \times 13 + 11.7 = 131.3 \text{ KW}$$

Intensidad de corriente:

$$I = \frac{131.3}{\sqrt{3} \times 0.4 \times 0.9} = 210.57 \text{ A}$$

De acuerdo con la tabla 2.5 antes utilizada, selecciono:

- Cable XZ1(S) 0,6/1 kV 3 x 240 + 1 x 150 Al
- Fusible de 250 (A) > 210.57 (A)
- Longitud protegida por cortocircuito = 260 m > 192.06 m

2.1.5.1.6 Comprobación de la Intensidad máxima admisible por criterio de calentamiento L2-CT3

Para comprobar que la intensidad que pasará por el conductor no sobrepase su valor límite compararemos ésta con la que nos proporciona el tipo de conductor elegido y le aplicaré un factor de corrección para el caso que sea necesario. En nuestro caso al tener una instalación tipo el único factor de corrección utilizado será por agrupación de cables. Utilizaremos las tablas 2.6 y 2.7 según NORMA UNE 211435 para determinar el factor de corrección y la sección del conductor en función de la intensidad máxima admisible.

$$I_{max} = 210.57 \text{ (A)}$$

f.d.c (Kt) = 1 (No hay agrupación de cables)

$$I_{max\ tabla} = \frac{I_{max}}{k_t} = \frac{210.57}{1} = 210.57 \text{ (A)}$$

$$S = 240 \text{ mm}^2 \text{ admite } 340 \text{ (A)} \times Kt (1) = 340 \text{ (A)}$$

$$I_{adm.} > I_{max}$$

$$340 \text{ (A)} > 210.57 \text{ (A)}$$

Nuestro Fusible seleccionado es de 250 (A) y es válido al estar entre los valores calculados de Intensidad máxima admisible del cable y la Intensidad máxima de transporte.

Según normativa de las compañías eléctricas la sección final del anillo se recomienda que sea igual por las dos ramas, en este caso las secciones seleccionadas en función de la intensidad coinciden, por tanto el diseño de la red de distribución será:

Línea 1:

- Cable XZ1(S) 0,6/1 kV 3 x 240 + 1 x 150 Al
- Fusible de 315 (A) > 265.58 (A)
- Longitud protegida por cortocircuito = 195 m > 190.74 m

Línea 2:

- Cable XZ1(S) 0,6/1 kV 3 x 240 + 1 x 150 Al
- Fusible de 250 (A) > 210.57 (A)
- Longitud protegida por cortocircuito = 260 m > 192.06 m

2.1.5.1.7 Cálculo de la caída de tensión L1 Y L2.

El cálculo de la caída de tensión se realiza en función del momento eléctrico ($W \times L$), donde $\% \Delta U$ viene dada en % de la tensión compuesta U en voltios.

$$\Delta U = \frac{W \times L}{10 \times U^2} \times (R + X \tan \varphi)$$

Donde:

ΔU = porcentaje de la caída de tensión.

W = potencia en kW.

L = longitud del tramo en km.

U = tensión en kV.

$\cos \varphi = 0,9 \rightarrow \tan \varphi$

R = resistencia eléctrica del conductor en Ω/km .

X = reactancia inductiva del conductor en Ω/km .

Las características de los conductores en régimen permanente serán las siguientes:

Sección de fase (mm ²)	R-20° en Ω/km	X en Ω/km
50	0,641	0,08
95	0,32	0,076
150	0,206	0,075
240	0,125	0,07

Tabla 2.8 Características de los conductores

Las características del conductor Al XZ1(S) 0.6 / 1 KV de 240 mm² según la tabla 2.5 son:

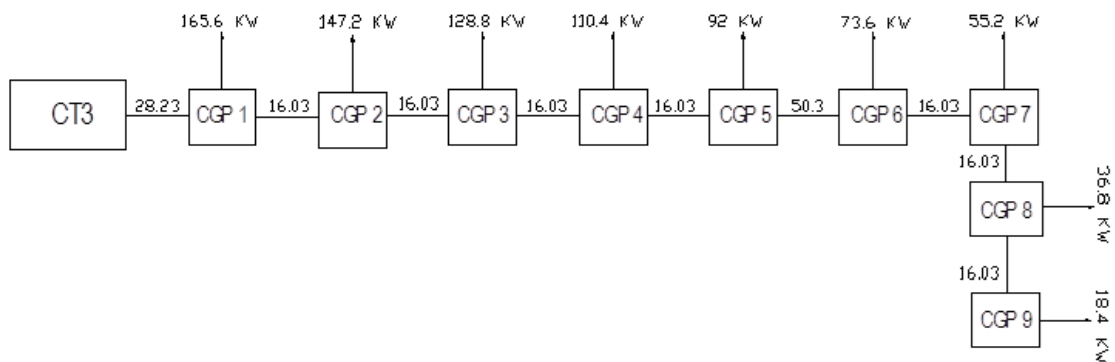
- R = 0,125 Ω/km
- X = 0,07 Ω/km

$$\Delta U = \frac{W \times L}{10 \times U^2} \times (R + X \tan \varphi) = W \times L \times K$$

Despejando K:

$$K = \frac{(R + X \tan \varphi)}{10 \times U^2} = \frac{(0.125 + 0.07 \times 0.484)}{10 \times 0.4^2} = 0.0993$$

LÍNEA 1: CT3 – CGP9

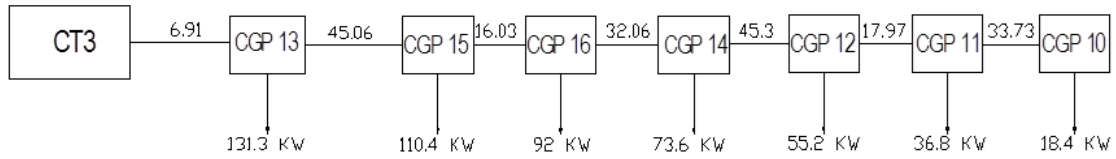


TRAMO	POTENCIA (KW)	LONGITUD (m)	%ΔU	%ΔU acumulado
CT – CGP1	165.6	28.23	0.464	0.464
CGP1 – CGP2	147.2	16.03	0.234	0.698
CGP2 – CGP3	128.8	16.03	0.205	0.903
CGP3 – CGP4	110.4	16.03	0.175	1.078
CGP4 – CGP5	92	16.03	0.146	1.224
CGP5 – CGP6	73.6	50.3	0.367	1.591
CGP6 – CGP7	52.2	16.03	0.083	1.674
CGP7 – CGP8	36.8	16.03	0.058	1.732
CGP8 – CGP9	18.4	16.03	0.029	1.761

Tabla 2.9 Tensión acumulada en CT3-Anillo1-L1

1.761 % < 5 % → Válido por caída de tensión

LÍNEA 2: CT3 – CGP10



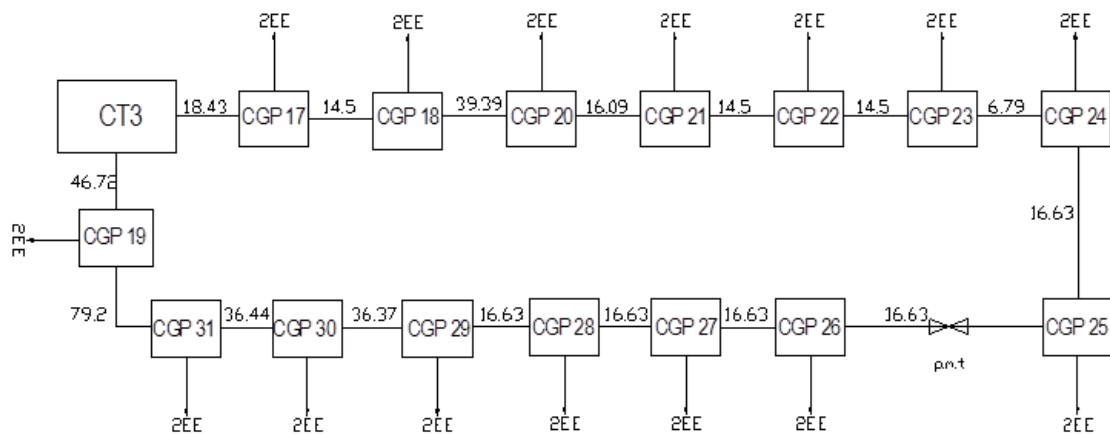
TRAMO	POTENCIA (KW)	LONGITUD (m)	%ΔU	%ΔU acumulado
CT – CGP13	131.3	6.91	0.09	0.09
CGP13 – CGP15	110.4	45.06	0.493	0.583
CGP15 – CGP16	92	16.03	0.146	0.729
CGP16 – CGP14	73.6	32.06	0.234	0.963
CGP14 – CGP12	52.2	45.3	0.234	1.197
CGP12 – CGP11	36.8	17.97	0.065	1.262
CGP11 – CGP10	18.4	33.73	0.061	1.323

Tabla 2.9 Tensión acumulada en CT3-Anillo1-L2

1.323 % < 5 % → Válido por caída de tensión

2.1.5.2 CT3 – Anillo 2

2.1.5.2.1 Potencias conectadas en CT3 – Anillo 2



2.1.5.2.2 Determinación del punto de mínima tensión

La longitud a la que se encuentra situado el punto de mínima tensión se determina mediante la expresión:

$$p.m.t. = \frac{\sum(P \times L)_o}{\sum P}$$

P = Potencia en kw

L = Longitud desde el origen a cada punto en m.

- Distribución de cargas

- $P_{cgp17} = 2 EE = 2 \times 9.2 = 18.4 \text{ kw}$

- $P_{cgp18} = 2 EE = 2 \times 9.2 = 18.4 \text{ kw}$

- $P_{cgp20} = 2 EE = 2 \times 9.2 = 18.4 \text{ kw}$

- $P_{cgp21} = 2 EE = 2 \times 9.2 = 18.4 \text{ kw}$

- $P_{cgp22} = 2 EE = 2 \times 9.2 = 18.4 \text{ kw}$

- $P_{cgp23} = 2 EE = 2 \times 9.2 = 18.4 \text{ kw}$

- $P_{cgp24} = 2 EE = 2 \times 9.2 = 18.4 \text{ kw}$

- $P_{cgp25} = 2 EE = 2 \times 9.2 = 18.4 \text{ kw}$

- $P_{cgp26} = 2 EE = 2 \times 9.2 = 18.4 \text{ kw}$

- $P_{cgp27} = 2 EE = 2 \times 9.2 = 18.4 \text{ kw}$

- $P_{cgp28} = 2 EE = 2 \times 9.2 = 18.4 \text{ kw}$

- $P_{cgp29} = 2 EE = 2 \times 9.2 = 18.4 \text{ kw}$

- $P_{cgp30} = 2 EE = 2 \times 9.2 = 18.4 \text{ kw}$

- $P_{cgp31} = 2 EE = 2 \times 9.2 = 18.4 \text{ kw}$

- $P_{cgp19} = 2 EE = 2 \times 9.2 = 18.4 \text{ kw}$

$$\sum P = 18.4 \times 15 = 276 \text{ kw}$$

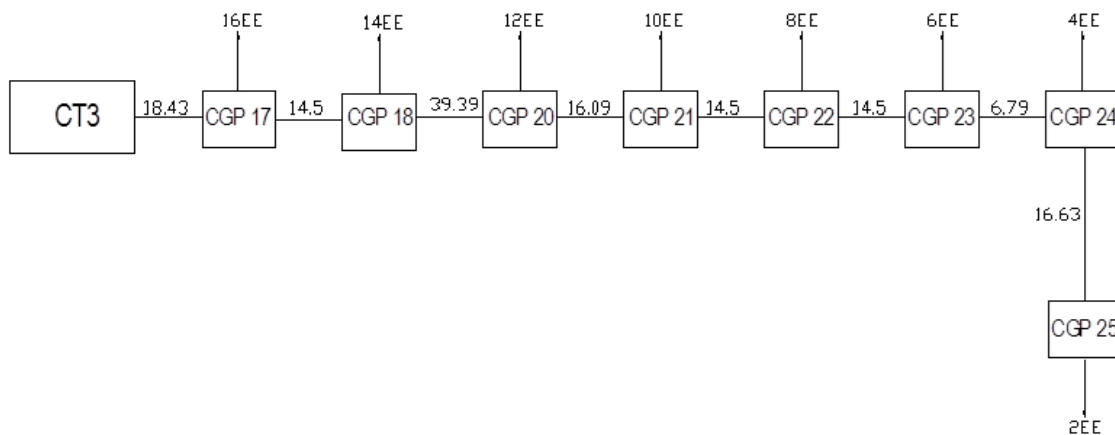
$$\Sigma(P \times L) = 18.4 \times 18.43 + 18.4 \times 32.93 + 18.4 \times 72.73 + 18.4 \times 88.41 + 18.4 \times 102.91 + 18.4 \times 117.41 + 18.4 \times 124.2 + 18.4 \times 140.83 + 18.4 \times 157.46 + 18.4 \times 174.09 + 18.4 \times 190.72 + 18.4 \times 207.35 + 18.4 \times 243.73 + 18.4 \times 322.92 + 18.4 \times 369.66 = 42509.52 \text{ kw} \times \text{m}$$

$$p.m.t = \frac{42509.52}{276} = 154.02 \text{ m}$$

El punto de mínima tensión se encuentra entre los puntos CGP25 y CGP26 a una distancia al origen de 154.02 m, por tanto abriremos la línea dividiéndola en dos tramos de acuerdo con los esquemas representados a continuación.

2.1.5.2.3 Determinación de la sección del conductor y del fusible de protección L1-CT3

LÍNEA 1: CT3 – CGP25



Se determina a partir del cálculo de la intensidad de corriente en el tramo más desfavorable, en nuestro caso con la potencia acumulada en el punto CGP17 teniendo en cuenta los valores de los coeficientes de simultaneidad que establece el REBT en su ITC-BT-10 en los edificios destinados a viviendas.

$$I = \frac{P}{\sqrt{3} \times U \times \cos \varphi}$$

- Potencia en el punto cgp25:

$$P_{cgp25} = 2EE = 9.2 \times 2 = 18.4 \text{ KW}$$

- Potencia en el punto cgp24:

$$P_{cgp24} = 4EE = 9.2 \times 4 = 36.8 \text{ KW}$$

- Potencia en el punto cgp23:

$$P_{cgp23} = 6EE = 9.2 \times 6 = 55.2 \text{ KW}$$

- Potencia en el punto cgp22:

$$P_{cgp22} = 8EE = 9.2 \times 8 = 73.6 \text{ KW}$$

- Potencia en el punto cgp21:

$$P_{cgp21} = 10EE = 9.2 \times 10 = 92 \text{ KW}$$

- Potencia en el punto cgp20:

$$P_{cgp20} = 12EE = 9.2 \times 12 = 110.4 \text{ KW}$$

- Potencia en el punto cgp18:

$$P_{cgp18} = 14EE = 9.2 \times 14 = 128.8 \text{ KW}$$

- Potencia en el punto cgp17:

$$P_{cgp17} = 16EE = 9.2 \times 16 = 147.2 \text{ KW}$$

Intensidad de corriente:

$$I = \frac{147.2}{\sqrt{3} \times 0.4 \times 0.9} = 236.07 \text{ A}$$

Mediante la tabla 2.5 seleccionamos las características del cable, el fusible y la longitud que éste protege:

Cable	Intensidad nominal de fusible					
	100	125	160	200	250	315
XZ1(S) 0,6/1 kV 4 x 50 Al	190	155	115			
XZ1(S) 0,6/1 kV 3 x 95 + 1 x 50 Al	255	205	155	120		
XZ1(S) 0,6/1 kV 3 x 150 + 1 x 95 Al	470	380	285	215	165	
XZ1(S) 0,6/1 kV 3 x 240 + 1 x 150 Al	-	605	455	345	260	195
	Longitudes en metros					

Tabla 2.5 Distancia que protege al fusible

Selección:

- Cable XZ1(S) 0,6/1 kV 3 x 150 + 1 x 95 Al
- Fusible de 250 (A) > 236.07 (A)
- Longitud protegida por cortocircuito = 165 m > 140.83 m

2.1.5.2.4 Comprobación de la Intensidad máxima admisible por criterio de calentamiento L1-CT3

Para comprobar que la intensidad que pasará por el conductor no sobrepase su valor límite compararemos ésta con la que nos proporciona el tipo de conductor elegido y le aplicaré un factor de corrección para el caso que sea necesario. En nuestro caso al tener una instalación tipo el único factor de corrección utilizado será por agrupación de cables. Utilizaremos las siguientes tablas según NORMA UNE 211435 para determinar el factor de corrección y la sección del conductor en función de la intensidad máxima admisible.

Circuitos de cables unipolares en triángulo en contacto (los circuitos están separados entre sí)					
Grupos dispuestos en un plano horizontal					
Circuitos agrupados	Cables directamente soterrados				
	Distancias entre grupos en mm				
	Contacto	200	400	600	800
2	0,82	0,88	0,92	0,94	0,96
3	0,71	0,79	0,84	0,88	0,91
4	0,64	0,74	0,81	0,85	0,89
5	0,59	0,70	0,78	0,83	0,87
6	0,56	0,67	0,76	0,82	0,86
7	0,53	0,65	0,74	0,80	0,85
8	0,51	0,63	0,73	0,80	–
9	0,49	0,62	0,72	0,79	–
10	0,48	0,61	0,71	–	–

Tabla 2.6 Factores de corrección para agrupamiento de cables de 0.6/1 kV soterrados

Intensidad máxima admisible en A			
Aislamiento de XLPE. Conductor de Cu o de Al			
Cables en triángulo en contacto			
Sección mm²	Directamente soterrados	En tubular soterrada	Al aire, protegido del sol
Aluminio			
25	95	82	88
50	135	115	125
95	200	175	200
150	260	230	290
240	340	305	390
Cobre			
25	125	105	115
50	185	155	185
95	260	225	285
150	340	300	390
240	445	400	540
Temperatura del terreno en °C			25
Temperatura del aire ambiente en °C			40
Resistencia térmica del terreno en K · m/W			1,5
Profundidad de soterramiento en m			0,7

Tabla 2.7 Cables de distribución tipo RV o XZ1 de 0.6/1 kV

$I_{max} = 236.07 \text{ (A)}$

f.d.c (Kt) = 0.85 (Agrupación de dos cables a 0.1 metros de separación)

$$I_{max\ tabla} = \frac{I_{max}}{k_t} = \frac{236.07}{0.85} = 277.73 \text{ (A)}$$

$S = 240 \text{ mm}^2$ admite $340 \text{ (A)} \times Kt (0.85) = 289 \text{ (A)}$

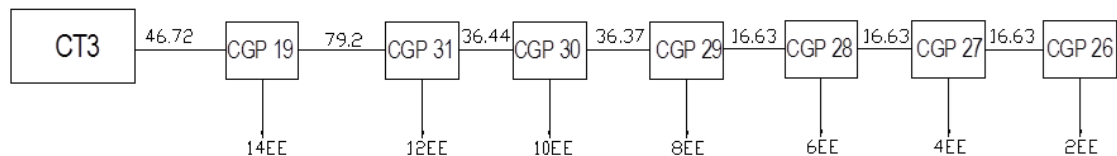
$I_{adm.} > I_{max}$

$289 \text{ (A)} > 236.07 \text{ (A)}$

Nuestro Fusible seleccionado es de 250 (A) y es válido al estar entre los valores calculados de Intensidad máxima admisible del cable y la Intensidad máxima de transporte.

2.1.5.2.5 Determinación de la sección del conductor y del fusible de protección L2-CT3

LÍNEA 2: CT3 – CGP26



Se determina a partir del cálculo de la intensidad de corriente en el tramo más desfavorable, en nuestro caso con la potencia acumulada en el punto CGP19 teniendo en cuenta los valores de los coeficientes de simultaneidad que establece el REBT en su ITC-BT-10 en los edificios destinados a viviendas.

$$I = \frac{P}{\sqrt{3} \times U \times \cos \varphi}$$

- Potencia en el punto cgp26:

$$P_{cgp26} = 2EE = 2 \times 9.2 = 18.4 \text{ KW}$$

- Potencia en el punto cgp27:

$$P_{cgp27} = 4EE = 4 \times 9.2 = 36.8 \text{ KW}$$

- Potencia en el punto cgp28:

$$P_{cgp28} = 6EE = 6 \times 9.2 = 55.2 \text{ KW}$$

- Potencia en el punto cgp29:

$$P_{cgp29} = 8EE = 9.2 \times 8 = 73.6 \text{ KW}$$

- Potencia en el punto cgp30:

$$P_{cgp30} = 10EE = 9.2 \times 10 = 92 \text{ KW}$$

- Potencia en el punto cgp31:

$$P_{cgp31} = 12EE = 9.2 \times 12 = 110.4 \text{ KW}$$

- Potencia en el punto cgp19:

$$P_{cgp19} = 14EE = 9.2 \times 14 = 128.8 \text{ KW}$$

Intensidad de corriente:

$$I = \frac{128.8}{\sqrt{3} \times 0.4 \times 0.9} = 206.56 \text{ A}$$

De acuerdo con la tabla 2.5 antes utilizada, selecciono:

- Cable XZ1(S) 0,6/1 kV 3 x 240 + 1 x 150 Al
- Fusible de 250 (A) > 206.56 (A)
- Longitud protegida por cortocircuito = 260 m > 248.62 m

2.1.5.2.6 Comprobación de la Intensidad máxima admisible por criterio de calentamiento L2-CT3

Para comprobar que la intensidad que pasará por el conductor no sobrepase su valor límite compararemos ésta con la que nos proporciona el tipo de conductor elegido y le aplicaré un factor de corrección para el caso que sea necesario. En nuestro caso al tener una instalación tipo el único factor de corrección utilizado será por agrupación de cables. Utilizaremos las tablas 2.6 y 2.7 según NORMA UNE 211435 para determinar el factor de corrección y la sección del conductor en función de la intensidad máxima admisible.

$$I_{max} = 206.56 \text{ (A)}$$

$$f.d.c (Kt) = 0.85 \text{ (Agrupación de dos cables a 0.1 metros de separación)}$$

$$I_{max\ tabla} = \frac{I_{max}}{k_t} = \frac{206.56}{0.85} = 243.01 \text{ (A)}$$

$$S = 240 \text{ mm}^2 \text{ admite } 340 \text{ (A)} \times Kt (0.85) = 289 \text{ (A)}$$

$$I_{adm.} > I_{max}$$

$$289 \text{ (A)} > 206.56 \text{ (A)}$$

Nuestro Fusible seleccionado es de 250 (A) y es válido al estar entre los valores calculados de Intensidad máxima admisible del cable y la Intensidad máxima de transporte.

Según normativa de las compañías eléctricas la sección final del anillo se recomienda que sea igual por las dos ramas, por tanto el diseño de la red de distribución será:

Línea 1:

- Cable XZ1(S) 0,6/1 kV 3 x 240 + 1 x 150 Al
- Fusible de 250 (A) > 236.07 (A)
- Longitud protegida por cortocircuito = 260 m > 140.83 m

Línea 2:

- Cable XZ1(S) 0,6/1 kV 3 x 240 + 1 x 150 Al
- Fusible de 250 (A) > 206.56 (A)
- Longitud protegida por cortocircuito = 260 m > 248.62 m

2.1.5.2.7 Cálculo de la caída de tensión L1 Y L2.

El cálculo de la caída de tensión se realiza en función del momento eléctrico (W x L), donde %ΔU viene dada en % de la tensión compuesta U en voltios.

$$\Delta U = \frac{W \times L}{10 \times U^2} \times (R + X \tan \varphi)$$

Donde:

ΔU = porcentaje de la caída de tensión.

W = potencia en kW.

L = longitud del tramo en km.

U = tensión en kV.

Cosφ = 0,9 → tanφ

R = resistencia eléctrica del conductor en Ω/km.

X = reactancia inductiva del conductor en Ω/km.

Las características de los conductores en régimen permanente serán las siguientes:

Sección de fase (mm ²)	R-20° en Ω/km	X en Ω/km
50	0,641	0,08
95	0,32	0,076
150	0,206	0,075
240	0,125	0,07

Tabla 2.8 Características de los conductores

Las características del conductor Al XZ1(S) 0.6 / 1 KV de 240 mm² según la tabla 2.5 son:

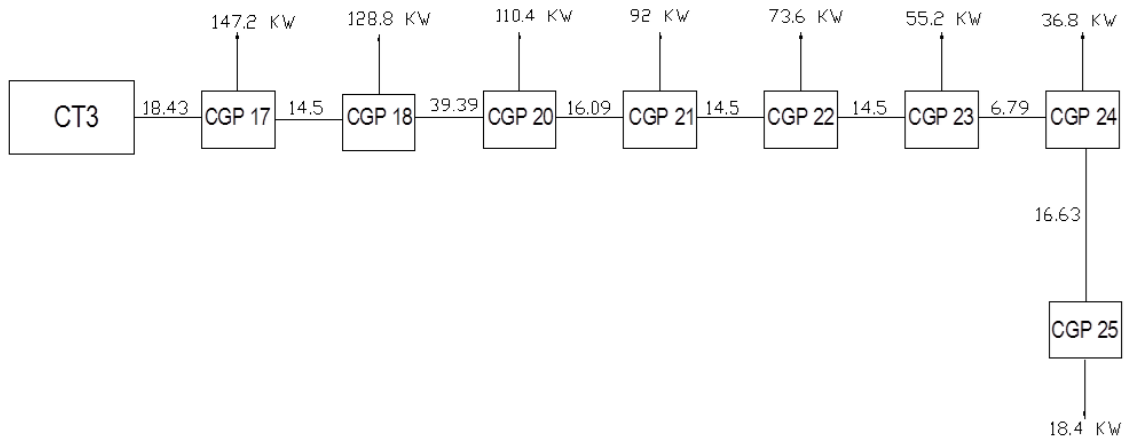
- R = 0,125 Ω/km
- X = 0,07 Ω/km

$$\Delta U = \frac{W \times L}{10 \times U^2} \times (R + X \tan \varphi) = W \times L \times K$$

Despejando K:

$$K = \frac{(R + X \tan \varphi)}{10 \times U^2} = \frac{(0.125 + 0.07 \times 0.484)}{10 \times 0.4^2} = 0.0993$$

LÍNEA 1: CT3 – CGP25

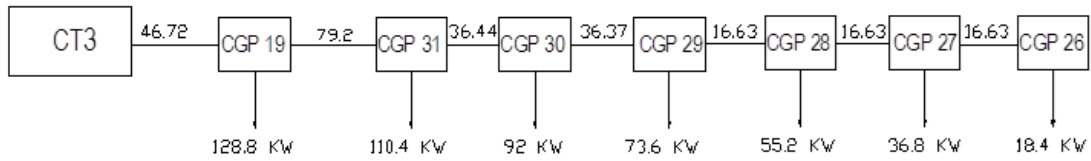


TRAMO	POTENCIA (KW)	LONGITUD (m)	%ΔU	%ΔU acumulado
CT3 – CGP17	147.2	18.43	0.269	0.269
CGP17 – CGP18	128.8	14.5	0.185	0.454
CGP18 – CGP20	110.4	39.39	0.432	0.886
CGP20 – CGP21	92	16.09	0.146	1.032
CGP21 – CGP22	73.6	14.5	0.105	1.137
CGP22 – CGP23	55.2	14.5	0.075	1.212
CGP23 – CGP24	36.8	6.79	0.024	1.236
CGP24 – CGP25	18.4	16.63	0.03	1.266

Tabla 2.9 Tensión acumulada en CT3-Anillo2-L1

1.266 % < 5 % → Válido por caída de tensión

LÍNEA 2: CT3 – CGP26



TRAMO	POTENCIA (KW)	LONGITUD (m)	%ΔU	%ΔU acumulado
CT3 – CGP19	128.8	46.72	0.597	0.597
CGP19 – CGP31	110.4	79.2	0.868	1.465
CGP31 – CGP30	92	36.44	0.332	1.797
CGP30 – CGP29	73.6	36.37	0.265	2.062
CGP29 – CGP28	52.2	16.63	0.086	2.148
CGP28 – CGP27	36.8	16.63	0.06	2.208
CGP27 – CGP26	18.4	16.63	0.03	2.196

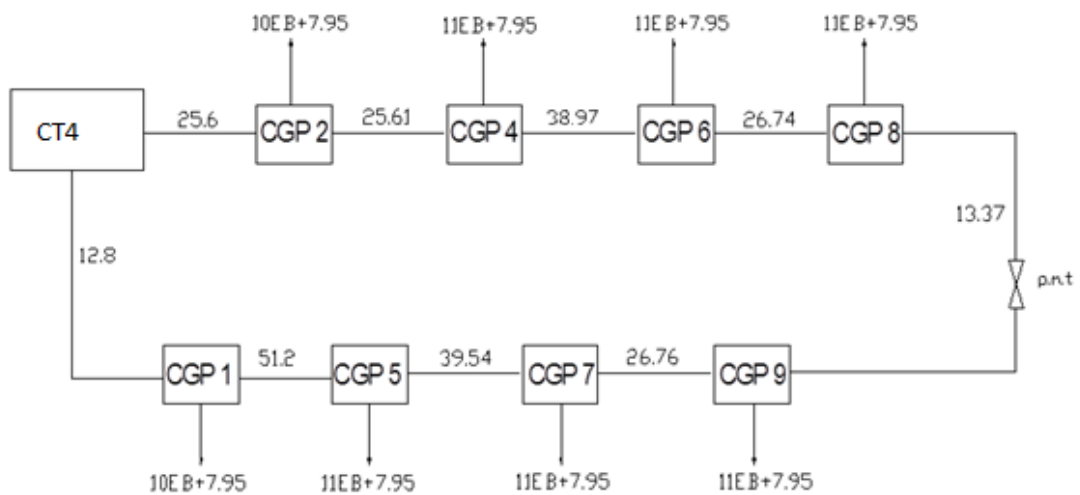
Tabla 2.9 Tensión acumulada en CT3-Anillo2-L2

2.196 % < 5 % → Válido por caída de tensión

2.1.6 Centro de transformación 4

2.1.6.1 CT4 – Anillo 1

2.1.6.1.1 Potencias conectadas en CT4 – Anillo 1



2.1.6.1.2 Determinación del punto de mínima tensión

La longitud a la que se encuentra situado el punto de mínima tensión se determina mediante la expresión:

$$p.m.t. = \frac{\sum(P \times L)_o}{\sum P}$$

P = Potencia en kw

L = Longitud desde el origen a cada punto en m.

- Distribución de cargas

- $P_{cgp2} = 10 EB + Ascensor + Servicios Generales = 10 \times 5.75 + 4.5 + 3.45 = 65.45 \text{ kw}$

- $P_{cgp4} = 11 EB + Ascensor + Servicios Generales = 11 \times 5.75 + 4.5 + 3.45 = 71.2 \text{ kw}$

- $P_{cgp6} = 11 EB + Ascensor + Servicios Generales = 11 \times 5.75 + 4.5 + 3.45 = 71.2 \text{ kw}$

- $P_{cgp8} = 11 EB + Ascensor + Servicios Generales = 11 \times 5.75 + 4.5 + 3.45 = 71.2 \text{ kw}$

- $P_{cgp9} = 11 EB + Ascensor + Servicios Generales = 11 \times 5.75 + 4.5 + 3.45 = 71.2 \text{ kw}$

- $P_{cgp7} = 11 EB + Ascensor + Servicios Generales = 11 \times 5.75 + 4.5 + 3.45 = 71.2 \text{ kw}$

- $P_{cgp5} = 11 EB + Ascensor + Servicios Generales = 11 \times 5.75 + 4.5 + 3.45 = 71.2 \text{ kw}$

- $P_{cgp1} = 10 EB + Ascensor + Servicios Generales = 10 \times 5.75 + 4.5 + 3.45 = 65.45 \text{ kw}$

$$\sum P = 65.45 \times 2 + 71.2 \times 6 = 558.1 \text{ kw}$$

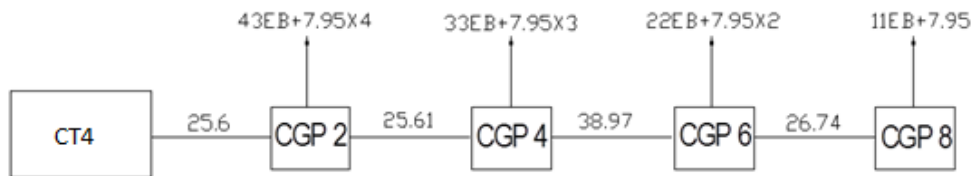
$$\sum(P \times L) = 65.45 \times 25.6 + 71.2 \times 51.2 + 71.2 \times 90.17 + 71.2 \times 116.91 + 71.2 \times 130.28 + 71.2 \times 157.04 + 71.2 \times 196.58 + 65.45 \times 247.78 = 70735.937 \text{ kw x m}$$

$$p.m.t. = \frac{70735.937}{558.1} = 126.74 \text{ m}$$

El punto de mínima tensión se encuentra entre los puntos CGP8 y CGP9 a una distancia al origen de 126.74 m, por tanto abriremos la línea dividiéndola en dos tramos de acuerdo con los esquemas representados a continuación.

2.1.6.1.3 Determinación de la sección del conductor y del fusible de protección L1-CT4

LÍNEA 1: CT4 – CGP8



Se determina a partir del cálculo de la intensidad de corriente en el tramo más desfavorable, en nuestro caso con la potencia acumulada en el punto CGP2 teniendo en cuenta los valores de los coeficientes de simultaneidad que establece el REBT en su ITC-BT-10 en los edificios destinados a viviendas.

$$I = \frac{P}{\sqrt{3} \times U \times \cos \varphi}$$

- Potencia en el punto cgp8:

$$P_m = 5.75 \text{ kw}$$

$$P_{cgp8} = P_m \times C.S + 7.95 = 5.75 \times 9.2 + 7.95 = 60.85 \text{ KW}$$

- Potencia en el punto cgp6:

$$P_m = 5.75 \text{ kw}$$

$$P_{cgp6} = P_m \times C.S + 7.95 = 5.75 \times 14 + 7.95 \times 2 = 96.4 \text{ KW}$$

$$C.S = 13.5 + (n - 21) \times 0.5 = 13.5 + (22 - 21) \times 0.5 = 14$$

- Potencia en el punto cgp4:

$$P_m = 5.75 \text{ kw}$$

$$P_{cgp4} = P_m \times C.S + 7.95 = 5.75 \times 19.5 + 7.95 \times 3 = 135.97 \text{ KW}$$

$$C.S = 13.5 + (n - 21) \times 0.5 = 13.5 + (33 - 21) \times 0.5 = 19.5$$

- Potencia en el punto cgp2:

$$P_m = 5.75 \text{ kw}$$

$$P_{cgp2} = P_m \times C.S + 7.95 = 5.75 \times 24.5 + 7.95 \times 4 = 172.67 \text{ KW}$$

$$C.S = 13.5 + (n - 21) \times 0.5 = 13.5 + (43 - 21) \times 0.5 = 24.5$$

Intensidad de corriente:

$$I = \frac{172.67}{\sqrt{3} \times 0.4 \times 0.9} = 276.93 \text{ A}$$

Mediante la tabla 2.5 seleccionamos las características del cable, el fusible y la longitud que éste protege:

Cable	Intensidad nominal de fusible					
	100	125	160	200	250	315
XZ1(S) 0,6/1 kV 4 x 50 Al	190	155	115			
XZ1(S) 0,6/1 kV 3 x 95 + 1 x 50 Al	255	205	155	120		
XZ1(S) 0,6/1 kV 3 x 150 + 1 x 95 Al	470	380	285	215	165	
XZ1(S) 0,6/1 kV 3 x 240 + 1 x 150 Al	-	605	455	345	260	195
	Longitudes en metros					

Tabla 2.5 Distancia que protege al fusible

Selecciono:

- Cable XZ1(S) 0,6/1 kV 3 x 240 + 1 x 150 Al
- Fusible de 315 (A) > 276.93 (A)
- Longitud protegida por cortocircuito = 195 m > 116.91 m

2.1.6.1.4 Comprobación de la Intensidad máxima admisible por criterio de calentamiento L1-CT4

Para comprobar que la intensidad que pasará por el conductor no sobrepase su valor límite compararemos ésta con la que nos proporciona el tipo de conductor elegido y le aplicaré un factor de corrección para el caso que sea necesario. En nuestro caso al tener una instalación tipo el único factor de corrección utilizado será por agrupación de cables. Utilizaremos las siguientes tablas según NORMA UNE 211435 para determinar el factor de corrección y la sección del conductor en función de la intensidad máxima admisible.

Circuitos de cables unipolares en triángulo en contacto (los circuitos están separados entre sí)					
Grupos dispuestos en un plano horizontal					
Circuitos agrupados	Cables directamente soterrados				
	Distancias entre grupos en mm				
	Contacto	200	400	600	800
2	0,82	0,88	0,92	0,94	0,96
3	0,71	0,79	0,84	0,88	0,91
4	0,64	0,74	0,81	0,85	0,89
5	0,59	0,70	0,78	0,83	0,87
6	0,56	0,67	0,76	0,82	0,86
7	0,53	0,65	0,74	0,80	0,85
8	0,51	0,63	0,73	0,80	–
9	0,49	0,62	0,72	0,79	–
10	0,48	0,61	0,71	–	–

Tabla 2.6 Factores de corrección para agrupamiento de cables de 0.6/1 kV soterrados

Intensidad máxima admisible en A			
Aislamiento de XLPE. Conductor de Cu o de Al			
Cables en triángulo en contacto			
Sección mm ²	Directamente soterrados	En tubular soterrada	Al aire, protegido del sol
Aluminio			
25	95	82	88
50	135	115	125
95	200	175	200
150	260	230	290
240	340	305	390
Cobre			
25	125	105	115
50	185	155	185
95	260	225	285
150	340	300	390
240	445	400	540
Temperatura del terreno en °C			25
Temperatura del aire ambiente en °C			40
Resistencia térmica del terreno en K · m/W			1,5
Profundidad de soterramiento en m			0,7

Tabla 2.7 Cables de distribución tipo RV o XZ1 de 0.6/1 kV

$I_{max} = 276.93 \text{ (A)}$

f.d.c (Kt) = 0.94 (Agrupación de dos cables a 0.6 metros de separación)

$$I_{max\text{tabla}} = \frac{I_{max}}{k_t} = \frac{276.93}{0.94} = 294.6 \text{ (A)}$$

$$S = 240 \text{ mm}^2 \text{ admite } 340 \text{ (A)} \times K_t (0.94) = 319.6 \text{ (A)}$$

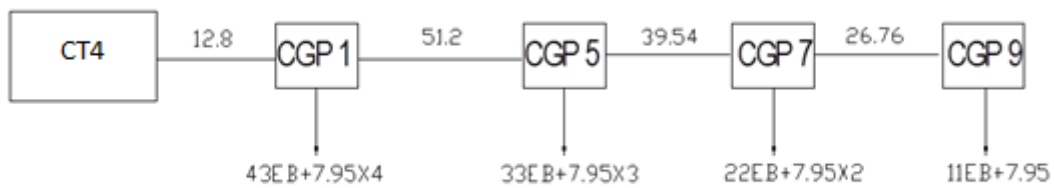
$$I_{adm.} > I_{max}$$

$$319.6 (A) > 276.93 (A)$$

Nuestro Fusible seleccionado es de 315 (A) y es válido al estar entre los valores calculados de Intensidad máxima admisible del cable y la Intensidad máxima de transporte.

2.1.6.1.5 Determinación de la sección del conductor y del fusible de protección L2-CT4

LÍNEA 2: CT4 – CGP9



Se determina a partir del cálculo de la intensidad de corriente en el tramo más desfavorable, en nuestro caso con la potencia acumulada en el punto CGP1 teniendo en cuenta los valores de los coeficientes de simultaneidad que establece el REBT en su ITC-BT-10 en los edificios destinados a viviendas.

$$I = \frac{P}{\sqrt{3} \times U \times \cos \varphi}$$

- Potencia en el punto cgp9:

$$P_m = 5.75 \text{ kw}$$

$$P_{cgp9} = P_m \times C.S + 7.95 = 5.75 \times 9.2 + 7.95 = 60.85 \text{ KW}$$

- Potencia en el punto cgp7:

$$P_m = 5.75 \text{ kw}$$

$$P_{cgp7} = P_m \times C.S + 7.95 = 5.75 \times 14 + 7.95 \times 2 = 96.4 \text{ KW}$$

$$C.S = 13.5 + (n - 21) \times 0.5 = 13.5 + (22 - 21) \times 0.5 = 14$$

- Potencia en el punto cgp5:

$$P_m = 5.75 \text{ kw}$$

$$P_{cgp5} = P_m \times C.S + 7.95 = 5.75 \times 19.5 + 7.95 \times 3 = 135.97 \text{ KW}$$

$$C.S = 13.5 + (n - 21) \times 0.5 = 13.5 + (33 - 21) \times 0.5 = 19.5$$

- Potencia en el punto cgp1:

$$P_m = 5.75 \text{ kw}$$

$$P_{cgp1} = P_m \times C.S + 7.95 = 5.75 \times 24.5 + 7.95 \times 4 = 172.67 \text{ KW}$$

$$C.S = 13.5 + (n - 21) \times 0.5 = 13.5 + (43 - 21) \times 0.5 = 24.5$$

Intensidad de corriente:

$$I = \frac{172.67}{\sqrt{3} \times 0.4 \times 0.9} = 276.91 \text{ A}$$

De acuerdo con la tabla 2.5 antes utilizada, selecciono:

- Cable XZ1(S) 0,6/1 kV 3 x 240 + 1 x 150 Al
- Fusible de 315 (A) > 276.91 (A)
- Longitud protegida por cortocircuito = 195 m > 130.3 m

2.1.6.1.6 Comprobación de la Intensidad máxima admisible por criterio de calentamiento L2-CT4

Para comprobar que la intensidad que pasará por el conductor no sobrepase su valor límite compararemos ésta con la que nos proporciona el tipo de conductor elegido y le aplicaré un factor de corrección para el caso que sea necesario. En nuestro caso al tener una instalación tipo el único factor de corrección utilizado será por agrupación de cables. Utilizaremos las tablas 2.6 y 2.7 según NORMA UNE 211435 para determinar el factor de corrección y la sección del conductor en función de la intensidad máxima admisible.

$$I_{max} = 276.91 \text{ (A)}$$

f.d.c (Kt) = 0.94 (Agrupación de dos cables a 0.6 metros de separación)

$$I_{max\ tabla} = \frac{I_{max}}{k_t} = \frac{276.91}{0.94} = 294.58 \text{ (A)}$$

$$S = 240 \text{ mm}^2 \text{ admite } 340 \text{ (A)} \times Kt (0.94) = 319.6 \text{ (A)}$$

$$I_{adm.} > I_{max}$$

$$319.6 \text{ (A)} > 276.91 \text{ (A)}$$

Nuestro Fusible seleccionado es de 315 (A) y es válido al estar entre los valores calculados de Intensidad máxima admisible del cable y la Intensidad máxima de transporte.

Según normativa de las compañías eléctricas la sección final del anillo se recomienda que sea igual por las dos ramas, en este caso las secciones seleccionadas en función de la intensidad coinciden, por tanto el diseño de la red de distribución será:

Línea 1:

- Cable XZ1(S) 0,6/1 kV 3 x 240 + 1 x 150 Al
- Fusible de 315 (A) > 276.93 (A)
- Longitud protegida por cortocircuito = 195 m > 116.91 m

Línea 2:

- Cable XZ1(S) 0,6/1 kV 3 x 240 + 1 x 150 Al
- Fusible de 315 (A) > 276.91 (A)
- Longitud protegida por cortocircuito = 195 m > 130.3 m

2.1.6.1.7 Cálculo de la caída de tensión L1 Y L2.

El cálculo de la caída de tensión se realiza en función del momento eléctrico ($W \times L$), donde $\% \Delta U$ viene dada en % de la tensión compuesta U en voltios.

$$\Delta U = \frac{W \times L}{10 \times U^2} \times (R + X \tan \varphi)$$

Donde:

ΔU = porcentaje de la caída de tensión.

W = potencia en kW.

L = longitud del tramo en km.

U = tensión en kV.

$\cos \varphi = 0,9 \rightarrow \tan \varphi$

R = resistencia eléctrica del conductor en Ω/km .

X = reactancia inductiva del conductor en Ω/km .

Las características de los conductores en régimen permanente serán las siguientes:

Sección de fase (mm ²)	R-20° en Ω/km	X en Ω/km
50	0,641	0,08
95	0,32	0,076
150	0,206	0,075
240	0,125	0,07

Tabla 2.8 Características de los conductores

Las características del conductor Al XZ1(S) 0.6 / 1 KV de 240 mm² según la tabla 2.5 son:

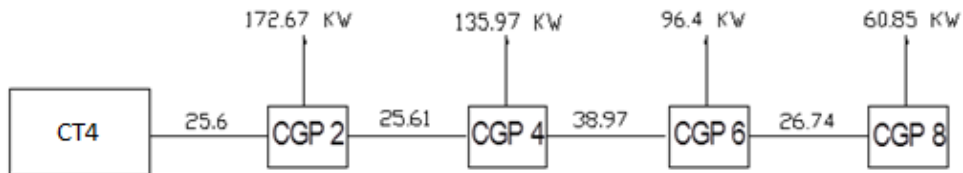
- R = 0,125 Ω/km
- X = 0,07 Ω/km

$$\Delta U = \frac{W \times L}{10 \times U^2} \times (R + X \tan \varphi) = W \times L \times K$$

Despejando K:

$$K = \frac{(R + X \tan \varphi)}{10 \times U^2} = \frac{(0.125 + 0.07 \times 0.484)}{10 \times 0.4^2} = 0.0993$$

LÍNEA 1: CT4 – CGP8

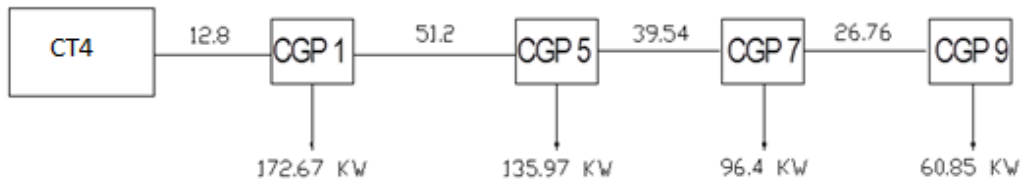


TRAMO	POTENCIA (KW)	LONGITUD (m)	%ΔU	%ΔU acumulado
CT4 – CGP2	172.67	25.6	0.438	0.438
CGP2 – CGP4	135.97	25.6	0.345	0.783
CGP4 – CGP6	96.4	38.97	0.373	1.156
CGP6 – CGP8	60.85	26.74	0.161	1.317

Tabla 2.9 Tensión acumulada en CT4-Anillo1-L1

1.317 % < 5 % → Válido por caída de tensión

LÍNEA 2: CT4 – CGP9



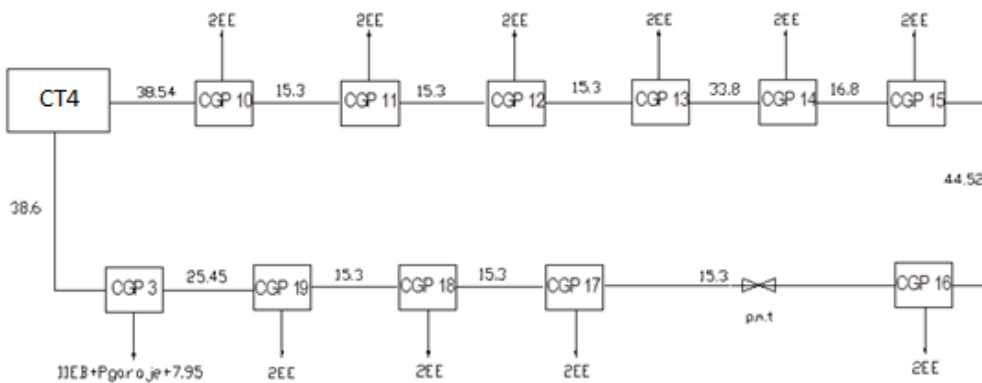
TRAMO	POTENCIA (KW)	LONGITUD (m)	%ΔU	%ΔU acumulado
CT4 – CGP1	172.67	12.8	0.219	0.219
CGP1 – CGP5	135.97	51.2	0.691	0.909
CGP5 – CGP7	96.4	39.54	0.378	1.287
CGP7 – CGP9	60.85	26.76	0.162	1.449

Tabla 2.10 Tensión acumulada en CT4-Anillo1-L2

1.449 % < 5 % → Válido por caída de tensión

2.1.6.2 CT4 – Anillo 2

2.1.6.2.1 Potencias conectadas en CT4 – Anillo 2



2.1.6.2.2 Determinación del punto de mínima tensión

La longitud a la que se encuentra situado el punto de mínima tensión se determina mediante la expresión:

$$p.m.t. = \frac{\sum(P \times L)_o}{\sum P}$$

P = Potencia en kw

L = Longitud desde el origen a cada punto en m.

- Distribución de cargas

- $P_{cgp10} = 2 EE = 2 \times 9.2 = 18.4 \text{ kw}$

- $P_{cgp11} = 2 EE = 2 \times 9.2 = 18.4 \text{ kw}$

- $P_{cgp12} = 2 EE = 2 \times 9.2 = 18.4 \text{ kw}$

- $P_{cgp13} = 2 EE = 2 \times 9.2 = 18.4 \text{ kw}$

- $P_{cgp14} = 2 EE = 2 \times 9.2 = 18.4 \text{ kw}$

- $P_{cgp15} = 2 EE = 2 \times 9.2 = 18.4 \text{ kw}$

- $P_{cgp16} = 2 EE = 2 \times 9.2 = 18.4 \text{ kw}$

- $P_{cgp17} = 2 EE = 2 \times 9.2 = 18.4 \text{ kw}$

- $P_{cgp18} = 2 EE = 2 \times 9.2 = 18.4 \text{ kw}$

- $P_{cgp19} = 2 EE = 2 \times 9.2 = 18.4 \text{ kw}$

- $P_{cgp3} = 11 EB + P_{Garaje} + Ascensor + Servicios Generales =$
 $11 \times 5.75 + 66.855 + 4.5 + 3.45 = 142.36 \text{ kw}$

$$\sum P = 142.36 + 18.4 \times 10 = 326.36 \text{ kw}$$

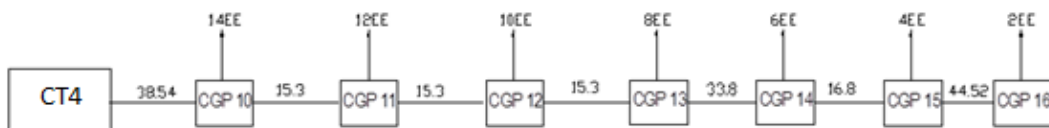
$$\sum(P \times L) = 18.4 \times 38.54 + 18.4 \times 53.84 + 18.4 \times 69.14 + 18.4 \times 84.44 + 18.4 \times 118.24 + 18.4 \times 135.04 + 18.4 \times 179.56 + 18.4 \times 194.86 + 18.4 \times 210.16 + 18.4 \times 225.46 + 142.36 \times 250.91 = 59810.2996 \text{ kw x m}$$

$$p.m.t = \frac{59810.2996}{326.36} = 183.26 \text{ m}$$

El punto de mínima tensión se encuentra entre los puntos CGP16 y CGP17 a una distancia al origen de 183.26 m, por tanto abriremos la línea dividiéndola en dos tramos de acuerdo con los esquemas representados a continuación.

2.1.6.2.3 Determinación de la sección del conductor y del fusible de protección L1-CT4

LÍNEA 1: CT4 – CGP16



Se determina a partir del cálculo de la intensidad de corriente en el tramo más desfavorable, en nuestro caso con la potencia acumulada en el punto CGP10 teniendo en cuenta los valores de los coeficientes de simultaneidad que establece el REBT en su ITC-BT-10 en los edificios destinados a viviendas.

$$I = \frac{P}{\sqrt{3} \times U \times \cos \varphi}$$

- Potencia en el punto cgp16:

$$P_{cgp16} = 2EE = 9.2 \times 2 = 18.4 \text{ KW}$$

- Potencia en el punto cgp15:

$$P_{cgp15} = 4EE = 9.2 \times 4 = 36.8 \text{ KW}$$

- Potencia en el punto cgp14:

$$P_{cgp14} = 6EE = 9.2 \times 6 = 55.2 \text{ KW}$$

- Potencia en el punto cgp13:

$$P_{cgp13} = 8EE = 9.2 \times 8 = 73.6 \text{ KW}$$

- Potencia en el punto cgp12:

$$P_{cgp12} = 10EE = 9.2 \times 10 = 92 \text{ KW}$$

- Potencia en el punto cgp11:

$$P_{cgp11} = 12EE = 9.2 \times 12 = 110.4 \text{ KW}$$

- Potencia en el punto cgp10:

$$P_{cgp10} = 14EE = 9.2 \times 14 = 128.8 \text{ KW}$$

Intensidad de corriente:

$$I = \frac{128.8}{\sqrt{3} \times 0.4 \times 0.9} = 206.56 \text{ A}$$

Mediante la tabla 2.5 seleccionamos las características del cable, el fusible y la longitud que éste protege:

Cable	Intensidad nominal de fusible					
	100	125	160	200	250	315
XZ1(S) 0,6/1 kV 4 x 50 Al	190	155	115			
XZ1(S) 0,6/1 kV 3 x 95 + 1 x 50 Al	255	205	155	120		
XZ1(S) 0,6/1 kV 3 x 150 + 1 x 95 Al	470	380	285	215	165	
XZ1(S) 0,6/1 kV 3 x 240 + 1 x 150 Al	-	605	455	345	260	195
	Longitudes en metros					

Tabla 2.5 Distancia que protege al fusible

Selecciono:

- Cable XZ1(S) 0,6/1 kV 3 x 240 + 1 x 150 Al
- Fusible de 250 (A) > 206.56 (A)
- Longitud protegida por cortocircuito = 260 m > 179.56 m

2.1.6.2.4 Comprobación de la Intensidad máxima admisible por criterio de calentamiento L1-CT4

Para comprobar que la intensidad que pasará por el conductor no sobrepase su valor límite compararemos ésta con la que nos proporciona el tipo de conductor elegido y le aplicaré un factor de corrección para el caso que sea necesario. En nuestro caso al tener una instalación tipo el único factor de corrección utilizado será por agrupación de cables. Utilizaremos las

siguientes tablas según NORMA UNE 211435 para determinar el factor de corrección y la sección del conductor en función de la intensidad máxima admisible.

Circuitos de cables unipolares en triángulo en contacto (los circuitos están separados entre sí)					
Grupos dispuestos en un plano horizontal					
Circuitos agrupados	Cables directamente soterrados				
	Distancias entre grupos en mm				
	Contacto	200	400	600	800
2	0,82	0,88	0,92	0,94	0,96
3	0,71	0,79	0,84	0,88	0,91
4	0,64	0,74	0,81	0,85	0,89
5	0,59	0,70	0,78	0,83	0,87
6	0,56	0,67	0,76	0,82	0,86
7	0,53	0,65	0,74	0,80	0,85
8	0,51	0,63	0,73	0,80	–
9	0,49	0,62	0,72	0,79	–
10	0,48	0,61	0,71	–	–

Tabla 2.6 Factores de corrección para agrupamiento de cables de 0.6/1 kV soterrados

Tabla 2.7 Cables de distribución tipo RV o XZ1 de 0.6/1 kV

Intensidad máxima admisible en A			
Aislamiento de XLPE. Conductor de Cu o de Al			
Cables en triángulo en contacto			
Sección mm²	Directamente soterrados	En tubular soterrada	Al aire, protegido del sol
Aluminio			
25	95	82	88
50	135	115	125
95	200	175	200
150	260	230	290
240	340	305	390
Cobre			
25	125	105	115
50	185	155	185
95	260	225	285
150	340	300	390
240	445	400	540
Temperatura del terreno en °C			25
Temperatura del aire ambiente en °C			40
Resistencia térmica del terreno en K · m/W			1,5
Profundidad de soterramiento en m			0,7

$I_{max} = 206.56 \text{ (A)}$

f.d.c (Kt) = 0.94 (Agrupación de dos cables a 0.6 metros de separación)

$$I_{\max \text{ tabla}} = \frac{I_{\max}}{k_t} = \frac{206.56}{0.94} = 219.74 \text{ (A)}$$

$$S = 240 \text{ mm}^2 \text{ admite } 340 \text{ (A)} \times K_t (0.94) = 319.6 \text{ (A)}$$

$$I_{\text{adm.}} > I_{\max}$$

$$319.6 \text{ (A)} > 206.56 \text{ (A)}$$

Nuestro Fusible seleccionado es de 250 (A) y es válido al estar entre los valores calculados de Intensidad máxima admisible del cable y la Intensidad máxima de transporte.

2.1.6.2.5 Determinación de la sección del conductor y del fusible de protección L2-CT4

LÍNEA 2: CT4 – CGP17



Se determina a partir del cálculo de la intensidad de corriente en el tramo más desfavorable, en nuestro caso con la potencia acumulada en el punto CGP1 teniendo en cuenta los valores de los coeficientes de simultaneidad que establece el REBT en su ITC-BT-10 en los edificios destinados a viviendas.

$$I = \frac{P}{\sqrt{3} \times U \times \cos \varphi}$$

- Potencia en el punto cgp17:

$$P_{cgp17} = 2EE = 2 \times 9.2 = 18.4 \text{ KW}$$

- Potencia en el punto cgp18:

$$P_{cgp18} = 4EE = 4 \times 9.2 = 36.8 \text{ KW}$$

- Potencia en el punto cgp19:

$$P_{cgp19} = 6EE = 6 \times 9.2 = 55.2 \text{ KW}$$

- Potencia en el punto cgp3:

$$P_m = \frac{11 \times 5.75 + 6 \times 9.2}{17} = 6.967 \text{ kw}$$

$$P_{cgp3} = P_m \times C.S + P_{garaje} + 7.95 = 6.967 \times 13.1 + 66.855 + 7.95 = 166.07 \text{ KW}$$

Intensidad de corriente:

$$I = \frac{166.07}{\sqrt{3} \times 0.4 \times 0.9} = 266.33 \text{ A}$$

De acuerdo con la tabla 2.5 antes utilizada, selecciono:

- Cable XZ1(S) 0,6/1 kV 3 x 240 + 1 x 150 Al
- Fusible de 315 (A) > 266.33 (A)
- Longitud protegida por cortocircuito = 195 m > 94.65 m

2.1.6.2.6 Comprobación de la Intensidad máxima admisible por criterio de calentamiento L2-CT4

Para comprobar que la intensidad que pasará por el conductor no sobrepase su valor límite compararemos ésta con la que nos proporciona el tipo de conductor elegido y le aplicaré un factor de corrección para el caso que sea necesario. En nuestro caso al tener una instalación tipo el único factor de corrección utilizado será por agrupación de cables. Utilizaremos las tablas 2.6 y 2.7 según NORMA UNE 211435 para determinar el factor de corrección y la sección del conductor en función de la intensidad máxima admisible.

$I_{max} = 266.33 \text{ (A)}$

f.d.c (Kt) = 0.94 (Agrupación de dos cables a 0.6 metros de separación)

$$I_{max\ tabla} = \frac{I_{max}}{k_t} = \frac{266.33}{0.94} = 283.32 \text{ (A)}$$

$$S = 240 \text{ mm}^2 \text{ admite } 340 \text{ (A)} \times Kt (0.94) = 319.6 \text{ (A)}$$

$$I_{adm.} > I_{max}$$

$$319.6 \text{ (A)} > 266.33 \text{ (A)}$$

Nuestro Fusible seleccionado es de 315 (A) y es válido al estar entre los valores calculados de Intensidad máxima admisible del cable y la Intensidad máxima de transporte.

Según normativa de las compañías eléctricas la sección final del anillo se recomienda que sea igual por las dos ramas, en este caso las secciones seleccionadas en función de la intensidad coinciden, por tanto el diseño de la red de distribución será:

Línea 1:

- Cable XZ1(S) 0,6/1 kV 3 x 240 + 1 x 150 Al
- Fusible de 250 (A) > 206.56 (A)
- Longitud protegida por cortocircuito = 260 m > 179.56 m

Línea 2:

- Cable XZ1(S) 0,6/1 kV 3 x 240 + 1 x 150 Al
- Fusible de 315 (A) > 266.33 (A)
- Longitud protegida por cortocircuito = 195 m > 94.65 m

2.1.6.2.7 Cálculo de la caída de tensión L1 Y L2.

El cálculo de la caída de tensión se realiza en función del momento eléctrico ($W \times L$), donde $\% \Delta U$ viene dada en % de la tensión compuesta U en voltios.

$$\Delta U = \frac{W \times L}{10 \times U^2} \times (R + X \tan \varphi)$$

Donde:

ΔU = porcentaje de la caída de tensión.

W = potencia en kW.

L = longitud del tramo en km.

U = tensión en kV.

$\cos \varphi = 0,9 \rightarrow \tan \varphi$

R = resistencia eléctrica del conductor en Ω/km .

X = reactancia inductiva del conductor en Ω/km .

Las características de los conductores en régimen permanente serán las siguientes:

Sección de fase (mm ²)	R-20° en Ω/km	X en Ω/km
50	0,641	0,08
95	0,32	0,076
150	0,206	0,075
240	0,125	0,07

Tabla 2.8 Características de los conductores

Las características del conductor Al XZ1(S) 0.6 / 1 KV de 240 mm² según la tabla 2.5 son:

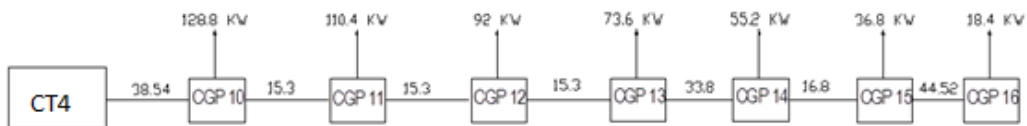
- $R = 0,125 \Omega/\text{km}$
- $X = 0,07 \Omega/\text{km}$

$$\Delta U = \frac{W \times L}{10 \times U^2} \times (R + X \tan \varphi) = W \times L \times K$$

Despejando K:

$$K = \frac{(R + X \tan \varphi)}{10 \times U^2} = \frac{(0.125 + 0.07 \times 0.484)}{10 \times 0.4^2} = 0.0993$$

LÍNEA 1: CT4 – CGP16

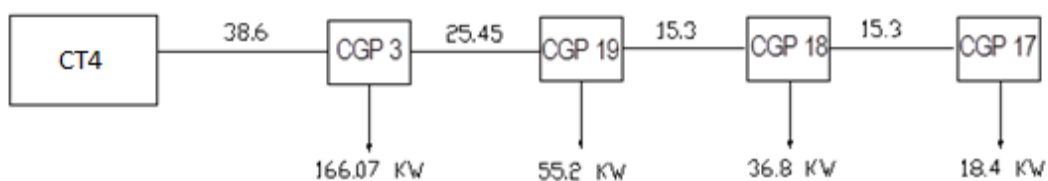


TRAMO	POTENCIA (KW)	LONGITUD (m)	%ΔU	%ΔU acumulado
CT4 – CGP10	128.8	38.54	0.492	0.492
CGP10 – CGP11	110.4	15.3	0.167	0.659
CGP11 – CGP12	92	15.3	0.139	0.798
CGP12 – CGP13	73.6	15.3	0.111	0.909
CGP13 – CGP14	52.2	33.8	0.175	1.084
CGP14 – CGP15	36.8	16.8	0.061	1.145
CGP15 – CGP16	18.4	44.52	0.081	1.226

Tabla 2.9 Tensión acumulada en CT4-Anillo2-L1

1.226 % < 5 % → Válido por caída de tensión

LÍNEA 2: CT4 – CGP17



TRAMO	POTENCIA (KW)	LONGITUD (m)	%ΔU	%ΔU acumulado
CT4 – CGP3	166.07	38.6	0.636	0.636
CGP3 – CGP19	52.2	25.45	0.132	0.768
CGP19 – CGP18	36.8	15.3	0.056	0.824
CGP18 – CGP17	18.4	15.3	0.028	0.852

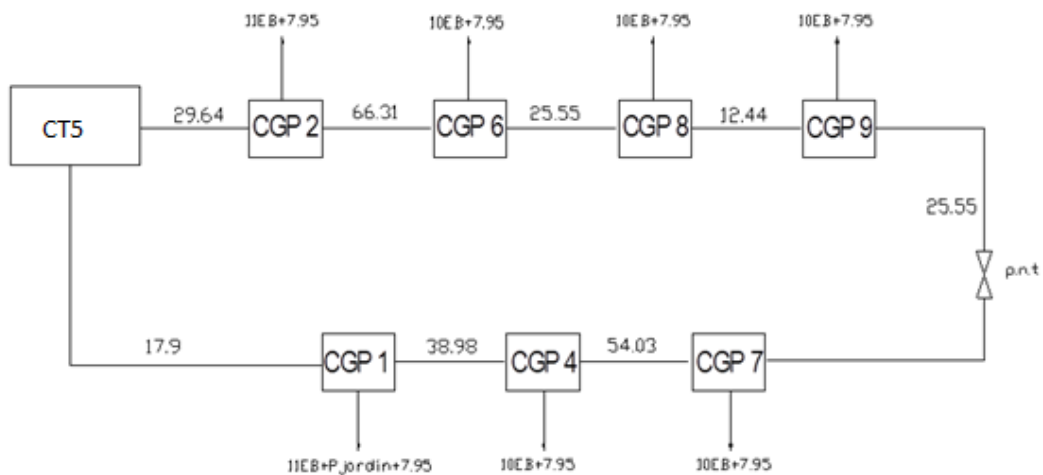
Tabla 2.9 Tensión acumulada en CT4-Anillo2-L2

0.852 % < 5 % → Válido por caída de tensión

2.1.7 Centro de transformación 5

2.1.7.1 CT5 - Anillo 1

2.1.7.1.1 Potencias conectadas en CT5 - Anillo 1



2.1.7.1.2 Determinación del punto de mínima tensión

La longitud a la que se encuentra situado el punto de mínima tensión se determina mediante la expresión:

$$p.m.t. = \frac{\sum(P \times L)_o}{\sum P}$$

P = Potencia en kw

L = Longitud desde el origen a cada punto en m.

- Distribución de cargas

- $P_{cgp2} = 11 EB + Ascensor + Servicios Generales = 11 \times 5.75 + 4.5 + 3.45 = 71.2 \text{ kw}$

- $P_{cgp6} = 10 EB + Ascensor + Servicios Generales = 10 \times 5.75 + 4.5 + 3.45 = 65.45 \text{ kw}$

- $P_{cgp8} = 10 EB + Ascensor + Servicios Generales = 10 \times 5.75 + 4.5 + 3.45 = 65.45 \text{ kw}$

- $P_{cgp9} = 10 EB + Ascensor + Servicios Generales = 10 \times 5.75 + 4.5 + 3.45 = 65.45 \text{ kw}$

- $P_{cgp7} = 10 EB + Ascensor + Servicios Generales = 10 \times 5.75 + 4.5 + 3.45 = 65.45 \text{ kw}$

- $P_{cgp4} = 11 EB + Ascensor + Servicios Generales = 11 \times 5.75 + 4.5 + 3.45 = 71.2 \text{ kw}$

- $P_{cgp1} = 11 EB + P_{jardín} 1EL + Ascensor + Servicios Generales = 11 \times 5.75 + 22.86 + 4.5 + 3.45 = 94.06 \text{ kw}$

$$\Sigma P = 65.45 \times 4 + 71.2 \times 2 + 94.06 = 498.26 \text{ kw}$$

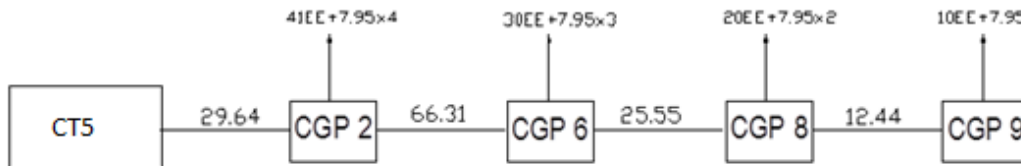
$$\Sigma(P \times L) = 71.2 \times 29.64 + 65.45 \times 95.95 + 65.45 \times 121.5 + 65.45 \times 133.94 + 65.45 \times 159.49 + 71.2 \times 213.52 + 94.06 \times 252.5 = 74500.238 \text{ kw x m}$$

$$p. m. t = \frac{74500.238}{498.26} = 149.52 \text{ m}$$

El punto de mínima tensión se encuentra entre los puntos CGP9 y CGP7 a una distancia al origen de 149.52 m, por tanto abriremos la línea dividiéndola en dos tramos de acuerdo con los esquemas representados a continuación.

2.1.7.1.3 Determinación de la sección del conductor y del fusible de protección L1-CT5

LÍNEA 1: CT5 – CGP9



Se determina a partir del cálculo de la intensidad de corriente en el tramo más desfavorable, en nuestro caso con la potencia acumulada en el punto CGP2 teniendo en cuenta los valores de los coeficientes de simultaneidad que establece el REBT en su ITC-BT-10 en los edificios destinados a viviendas.

$$I = \frac{P}{\sqrt{3} \times U \times \cos \varphi}$$

- Potencia en el punto cgp9:

$$P_m = 5.75 \text{ kw}$$

$$P_{cgp9} = P_m \times C.S + 7.95 = 5.75 \times 8.5 + 7.95 = 56.825 \text{ KW}$$

- Potencia en el punto cgp8:

$$P_m = 5.75 \text{ kw}$$

$$P_{cgp8} = P_m \times C.S + 7.95 = 5.75 \times 14.8 + 7.95 \times 2 = 101 \text{ KW}$$

- Potencia en el punto cgp6:

$$P_m = 5.75 \text{ kw}$$

$$P_{cgp6} = P_m \times C.S + 7.95 = 5.75 \times 19.8 + 7.95 \times 3 = 137.7 \text{ KW}$$

$$C.S = 13.5 + (n - 21) \times 0.5 = 13.5 + (30 - 21) \times 0.5 = 19.8$$

- Potencia en el punto cgp2:

$$P_m = 5.75 \text{ kw}$$

$$P_{cgp6} = P_m \times C.S + 7.95 = 5.75 \times 25.3 + 7.95 \times 4 = 177.275 \text{ KW}$$

$$C.S = 13.5 + (n - 21) \times 0.5 = 13.5 + (41 - 21) \times 0.5 = 25.3$$

Intensidad de corriente:

$$I = \frac{177.275}{\sqrt{3} \times 0.4 \times 0.9} = 284.305 \text{ A}$$

Mediante la tabla 2.5 seleccionamos las características del cable, el fusible y la longitud que éste protege:

Cable	Intensidad nominal de fusible					
	100	125	160	200	250	315
XZ1(S) 0,6/1 kV 4 x 50 Al	190	155	115			
XZ1(S) 0,6/1 kV 3 x 95 + 1 x 50 Al	255	205	155	120		
XZ1(S) 0,6/1 kV 3 x 150 + 1 x 95 Al	470	380	285	215	165	
XZ1(S) 0,6/1 kV 3 x 240 + 1 x 150 Al	-	605	455	345	260	195
	Longitudes en metros					

Tabla 2.5 Distancia que protege al fusible

Selecciono:

- Cable XZ1(S) 0,6/1 kV 3 x 240 + 1 x 150 Al
- Fusible de 315 (A) > 284.305 (A)
- Longitud protegida por cortocircuito = 195 m > 133.94 m

2.1.7.1.4 Comprobación de la Intensidad máxima admisible por criterio de calentamiento L1-CT5

Para comprobar que la intensidad que pasará por el conductor no sobrepase su valor límite compararemos ésta con la que nos proporciona el tipo de conductor elegido y le aplicaré un factor de corrección para el caso que sea necesario. En nuestro caso al tener una instalación tipo el único factor de corrección utilizado será por agrupación de cables. Utilizaremos las siguientes tablas según NORMA UNE 211435 para determinar el factor de corrección y la sección del conductor en función de la intensidad máxima admisible.

Circuitos de cables unipolares en triángulo en contacto (los circuitos están separados entre sí)					
Grupos dispuestos en un plano horizontal					
Circuitos agrupados	Cables directamente soterrados				
	Distancias entre grupos en mm				
	Contacto	200	400	600	800
2	0,82	0,88	0,92	0,94	0,96
3	0,71	0,79	0,84	0,88	0,91
4	0,64	0,74	0,81	0,85	0,89
5	0,59	0,70	0,78	0,83	0,87
6	0,56	0,67	0,76	0,82	0,86
7	0,53	0,65	0,74	0,80	0,85
8	0,51	0,63	0,73	0,80	–
9	0,49	0,62	0,72	0,79	–
10	0,48	0,61	0,71	–	–

Tabla 2.6 Factores de corrección para agrupamiento de cables de 0.6/1 kV soterrados

Intensidad máxima admisible en A			
Aislamiento de XLPE. Conductor de Cu o de Al			
Cables en triángulo en contacto			
Sección mm ²	Directamente soterrados	En tubular soterrada	Al aire, protegido del sol
Aluminio			
25	95	82	88
50	135	115	125
95	200	175	200
150	260	230	290
240	340	305	390
Cobre			
25	125	105	115
50	185	155	185
95	260	225	285
150	340	300	390
240	445	400	540
Temperatura del terreno en °C			25
Temperatura del aire ambiente en °C			40
Resistencia térmica del terreno en K · m/W			1,5
Profundidad de soterramiento en m			0,7

Tabla 2.7 Cables de distribución tipo RV o XZ1 de 0.6/1 kV

$I_{max} = 284.305 \text{ (A)}$

f.d.c (Kt) = 0.94 (Agrupación de dos cables a 0.6 metros de separación)

$$I_{max\text{ tabla}} = \frac{I_{max}}{k_t} = \frac{284.305}{0.94} = 302.45 \text{ (A)}$$

$$S = 240 \text{ mm}^2 \text{ admite } 340 \text{ (A)} \times K_t (0.94) = 319.6 \text{ (A)}$$

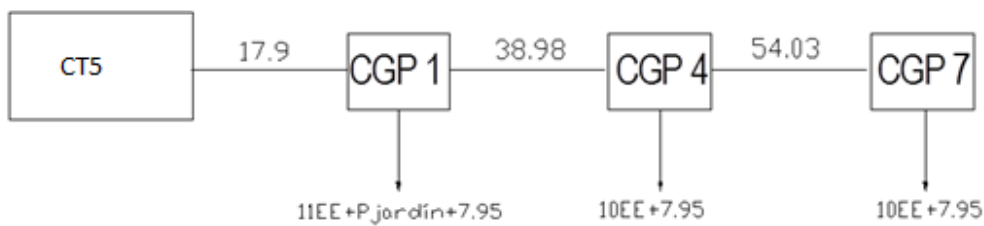
$$I_{adm.} > I_{max}$$

$$319.6 (A) > 284.305 (A)$$

Nuestro Fusible seleccionado es de 315 (A) y es válido al estar entre los valores calculados de Intensidad máxima admisible del cable y la Intensidad máxima de transporte.

2.1.7.1.5 Determinación de la sección del conductor y del fusible de protección L2-CT5

LÍNEA 2: CT5 – CGP7



Se determina a partir del cálculo de la intensidad de corriente en el tramo más desfavorable, en nuestro caso con la potencia acumulada en el punto CGP1 teniendo en cuenta los valores de los coeficientes de simultaneidad que establece el REBT en su ITC-BT-10 en los edificios destinados a viviendas.

$$I = \frac{P}{\sqrt{3} \times U \times \cos \varphi}$$

- Potencia en el punto cgp7:

$$P_m = 5.75 \text{ kw}$$

$$P_{cgp7} = P_m \times C.S + 7.95 = 5.75 \times 8.5 + 7.95 = 56.82 \text{ KW}$$

- Potencia en el punto cgp4:

$$P_m = 5.75 \text{ kw}$$

$$P_{cgp4} = P_m \times C.S + 7.95 = 5.75 \times 15.3 + 7.95 \times 2 = 103.87 \text{ KW}$$

- Potencia en el punto cgp1:

$$P_m = 5.75 \text{ kw}$$

$$P_{cgp6} = P_m \times C.S + P_{jardín} 1EL + 7.95 = 5.75 \times 20.8 + 22.86 + 7.95 \times 3 = 166.31 \text{ KW}$$

$$C.S = 13.5 + (n - 21) \times 0.5 = 13.5 + (32 - 21) \times 0.5 = 20.8$$

Intensidad de corriente:

$$I = \frac{166.31}{\sqrt{3} \times 0.4 \times 0.9} = 266.72 \text{ A}$$

De acuerdo con la tabla 2.5 antes utilizada, selecciono:

- Cable XZ1(S) 0,6/1 kV 3 x 240 + 1 x 150 Al
- Fusible de 315 (A) > 266.72 (A)
- Longitud protegida por cortocircuito = 195 m > 110.91 m

2.1.7.1.6 Comprobación de la Intensidad máxima admisible por criterio de calentamiento L2-CT5

Para comprobar que la intensidad que pasará por el conductor no sobrepase su valor límite compararemos ésta con la que nos proporciona el tipo de conductor elegido y le aplicaré un factor de corrección para el caso que sea necesario. En nuestro caso al tener una instalación tipo el único factor de corrección utilizado será por agrupación de cables. Utilizaremos las tablas 2.6 y 2.7 según NORMA UNE 211435 para determinar el factor de corrección y la sección del conductor en función de la intensidad máxima admisible.

$$I_{max} = 266.72 \text{ (A)}$$

f.d.c (Kt) = 0.94 (Agrupación de dos cables a 0.6 metros de separación)

$$I_{max\ tabla} = \frac{I_{max}}{k_t} = \frac{266.72}{0.94} = 283.74 \text{ (A)}$$

$$S = 240 \text{ mm}^2 \text{ admite } 340 \text{ (A)} \times K_t (0.94) = 319.6 \text{ (A)}$$

$$I_{adm.} > I_{max}$$

$$319.6 \text{ (A)} > 266.72 \text{ (A)}$$

Nuestro Fusible seleccionado es de 315 (A) y es válido al estar entre los valores calculados de Intensidad máxima admisible del cable y la Intensidad máxima de transporte.

Según normativa de las compañías eléctricas la sección final del anillo se recomienda que sea igual por las dos ramas, en este caso las secciones seleccionadas en función de la intensidad coinciden, por tanto el diseño de la red de distribución será:

Línea 1:

- Cable XZ1(S) 0,6/1 kV 3 x 240 + 1 x 150 Al
- Fusible de 315 (A) > 284.305 (A)
- Longitud protegida por cortocircuito = 195 m > 133.94 m

Línea 2:

- Cable XZ1(S) 0,6/1 kV 3 x 240 + 1 x 150 Al
- Fusible de 315 (A) > 266.72 (A)
- Longitud protegida por cortocircuito = 195 m > 110.91 m

2.1.7.1.7 Cálculo de la caída de tensión L1 Y L2.

El cálculo de la caída de tensión se realiza en función del momento eléctrico ($W \times L$), donde $\% \Delta U$ viene dada en % de la tensión compuesta U en voltios.

$$\Delta U = \frac{W \times L}{10 \times U^2} \times (R + X \tan \varphi)$$

Donde:

ΔU = porcentaje de la caída de tensión.

W = potencia en kW.

L = longitud del tramo en km.

U = tensión en kV.

$\cos \varphi = 0,9 \rightarrow \tan \varphi$

R = resistencia eléctrica del conductor en Ω/km .

X = reactancia inductiva del conductor en Ω/km .

Las características de los conductores en régimen permanente serán las siguientes:

Sección de fase (mm ²)	R-20° en Ω/km	X en Ω/km
50	0,641	0,08
95	0,32	0,076
150	0,206	0,075
240	0,125	0,07

Tabla 2.8 Características de los conductores

Las características del conductor Al XZ1(S) 0.6 / 1 KV de 240 mm² según la tabla 2.8 son:

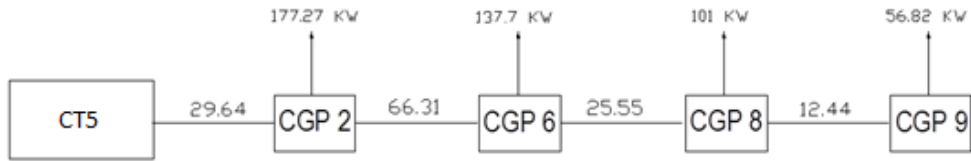
- $R = 0,125 \Omega/\text{km}$
- $X = 0,07 \Omega/\text{km}$

$$\Delta U = \frac{W \times L}{10 \times U^2} \times (R + X \tan \varphi) = W \times L \times K$$

Despejando K :

$$K = \frac{(R + X \tan \varphi)}{10 \times U^2} = \frac{(0.125 + 0.07 \times 0.484)}{10 \times 0.4^2} = 0.0993$$

LÍNEA 1: CT5 – CGP9

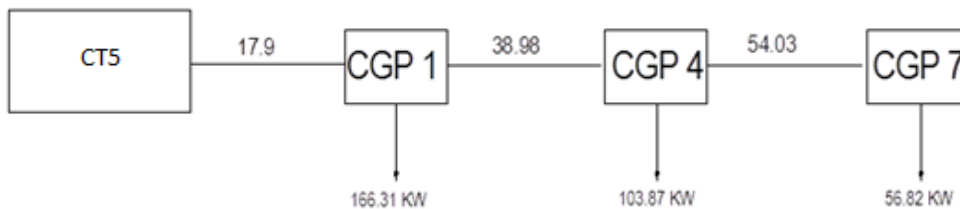


TRAMO	POTENCIA (KW)	LONGITUD (m)	%ΔU	%ΔU acumulado
CT5 – CGP2	177.275	29.64	0.52	0.52
CGP2 – CGP6	137.7	66.31	0.85	1.37
CGP6 – CGP8	101	25.55	0.26	1.63
CGP8 – CGP9	56.82	12.44	0.07	1.70

Tabla 2.9 Tensión acumulada en CT1-Anillo1-L1

1.7 % < 5 % → Válido por caída de tensión

LÍNEA 2: CT5 – CGP7



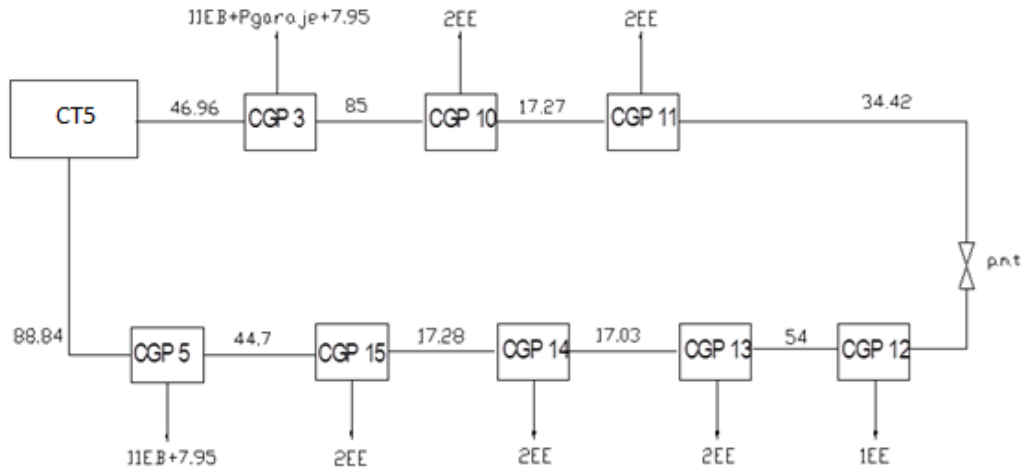
TRAMO	POTENCIA (KW)	LONGITUD (m)	%ΔU	%ΔU acumulado
CT5 – CGP1	166.31	17.9	0.295	0.295
CGP1 – CGP4	103.87	38.98	0.402	0.697
CGP4 – CGP7	56.82	54.03	0.304	1.001

Tabla 2.10 Tensión acumulada en CT1-Anillo1-L2

1.001 % < 5 % → Válido por caída de tensión

2.1.7.2 CT5 - Anillo 2

2.1.7.2.1 Potencias conectadas en CT5 - Anillo 2



2.1.7.2.2 Determinación del punto de mínima tensión

La longitud a la que se encuentra situado el punto de mínima tensión se determina mediante la expresión:

$$p.m.t. = \frac{\sum(P \times L)_o}{\sum P}$$

P = Potencia en kw

L = Longitud desde el origen a cada punto en m.

- Distribución de cargas

- $P_{cgp3} = 11 EB + P_{Garaje} + Ascensor + Servicios Generales = 11 \times 5.75 + 65.083 + 4.5 + 3.45 = 136.28 \text{ kw}$
- $P_{cgp10} = 2 EE = 2 \times 9.2 = 18.4 \text{ kw}$
- $P_{cgp11} = 2 EE = 2 \times 9.2 = 18.4 \text{ kw}$
- $P_{cgp12} = 1 EE = 1 \times 9.2 = 9.2 \text{ kw}$
- $P_{cgp13} = 2 EE = 2 \times 9.2 = 18.4 \text{ kw}$
- $P_{cgp14} = 2 EE = 2 \times 9.2 = 18.4 \text{ kw}$
- $P_{cgp15} = 2 EE = 2 \times 9.2 = 18.4 \text{ kw}$

$$- P_{cgp5} = 11 EB + Ascensor + Servicios Generales = 11 \times 5.75 + 4.5 + 3.45 = 71.2 \text{ kw}$$

$$\Sigma P = 136.28 + 18.4 \times 5 + 9.2 + 71.22 = 308.68 \text{ kw}$$

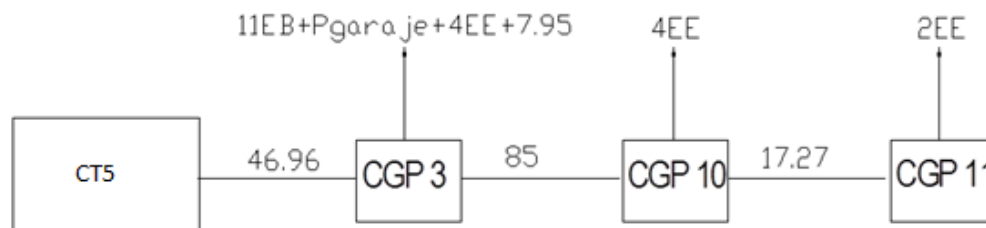
$$\Sigma(P \times L) = 136.28 \times 46.96 + 18.4 \times 131.96 + 18.4 \times 149.23 + 9.2 \times 183.65 + 18.4 \times 237.65 + 18.4 \times 254.68 + 18.4 \times 271.96 + 71.2 \times 316.66 = 49872.312 \text{ kw x m}$$

$$p. m. t = \frac{49872.312}{308.68} = 161.56 \text{ m}$$

El punto de mínima tensión se encuentra entre los puntos CGP11 y CGP12 a una distancia al origen de 161.56 m, por tanto abriremos la línea dividiéndola en dos tramos de acuerdo con los esquemas representados a continuación.

2.1.7.2.3 Determinación de la sección del conductor y del fusible de protección L1-CT5

LÍNEA 1: CT5 – CGP11



Se determina a partir del cálculo de la intensidad de corriente en el tramo más desfavorable, en nuestro caso con la potencia acumulada en el punto CGP1 teniendo en cuenta los valores de los coeficientes de simultaneidad que establece el REBT en su ITC-BT-10 en los edificios destinados a viviendas.

$$I = \frac{P}{\sqrt{3} \times U \times \cos \varphi}$$

- Potencia en el punto cgp11:

$$P_{cgp11} = 2EE = 9.2 \times 2 = 18.4 \text{ KW}$$

- Potencia en el punto cgp10:

$$P_{cgp10} = 4EE = 9.2 \times 4 = 36.8 \text{ KW}$$

- Potencia en el punto cgp3:

$$P_m = \frac{11 \times 5.75 + 4 \times 9.2}{15} = 6.67 \text{ kw}$$

$$P_{cgp3} = P_m \times C.S + P_{garaje} + 7.95 = 6.67 \times 11.9 + 65.083 + 7.95 = 152.406 \text{ KW}$$

Intensidad de corriente:

$$I = \frac{152.406}{\sqrt{3} \times 0.4 \times 0.9} = 244.42 \text{ A}$$

Mediante la tabla 2.5 seleccionamos las características del cable, el fusible y la longitud que éste protege:

Cable	Intensidad nominal de fusible					
	100	125	160	200	250	315
XZ1(S) 0,6/1 kV 4 x 50 Al	190	155	115			
XZ1(S) 0,6/1 kV 3 x 95 + 1 x 50 Al	255	205	155	120		
XZ1(S) 0,6/1 kV 3 x 150 + 1 x 95 Al	470	380	285	215	165	
XZ1(S) 0,6/1 kV 3 x 240 + 1 x 150 Al	-	605	455	345	260	195
	Longitudes en metros					

Tabla 2.5 Distancia que protege al fusible

Selecciono:

- Cable XZ1(S) 0,6/1 kV 3 x 240 + 1 x 150 Al
- Fusible de 250 (A) > 244.42 (A)
- Longitud protegida por cortocircuito = 260 m > 149.23 m

2.1.7.2.4 Comprobación de la Intensidad máxima admisible por criterio de calentamiento L1-CT5

Para comprobar que la intensidad que pasará por el conductor no sobrepase su valor límite compararemos ésta con la que nos proporciona el tipo de conductor elegido y le aplicaré un factor de corrección para el caso que sea necesario. En nuestro caso al tener una instalación tipo el único factor de corrección utilizado será por agrupación de cables. Utilizaremos las

siguientes tablas según NORMA UNE 211435 para determinar el factor de corrección y la sección del conductor en función de la intensidad máxima admisible.

Circuitos de cables unipolares en triángulo en contacto (los circuitos están separados entre sí)					
Grupos dispuestos en un plano horizontal					
Circuitos agrupados	Cables directamente soterrados				
	Distancias entre grupos en mm				
	Contacto	200	400	600	800
2	0,82	0,88	0,92	0,94	0,96
3	0,71	0,79	0,84	0,88	0,91
4	0,64	0,74	0,81	0,85	0,89
5	0,59	0,70	0,78	0,83	0,87
6	0,56	0,67	0,76	0,82	0,86
7	0,53	0,65	0,74	0,80	0,85
8	0,51	0,63	0,73	0,80	–
9	0,49	0,62	0,72	0,79	–
10	0,48	0,61	0,71	–	–

Tabla 2.6 Factores de corrección para agrupamiento de cables de 0.6/1 kV soterrados

Intensidad máxima admisible en A			
Aislamiento de XLPE. Conductor de Cu o de Al			
Cables en triángulo en contacto			
Sección mm²	Directamente soterrados	En tubular soterrada	Al aire, protegido del sol
Aluminio			
25	95	82	88
50	135	115	125
95	200	175	200
150	260	230	290
240	340	305	390
Cobre			
25	125	105	115
50	185	155	185
95	260	225	285
150	340	300	390
240	445	400	540
Temperatura del terreno en °C			25
Temperatura del aire ambiente en °C			40
Resistencia térmica del terreno en K · m/W			1,5
Profundidad de soterramiento en m			0,7

Tabla 2.7 Cables de distribución tipo RV o XZ1 de 0.6/1 Kv

$I_{max} = 244.42 \text{ (A)}$

f.d.c (Kt) = 0.94 (Agrupación de dos cables a 0.6 metros de separación)

$$I_{\max \text{ tabla}} = \frac{I_{\max}}{k_t} = \frac{244.42}{0.94} = 260.02 \text{ (A)}$$

$$S = 240 \text{ mm}^2 \text{ admite } 340 \text{ (A)} \times K_t (0.94) = 319.6 \text{ (A)}$$

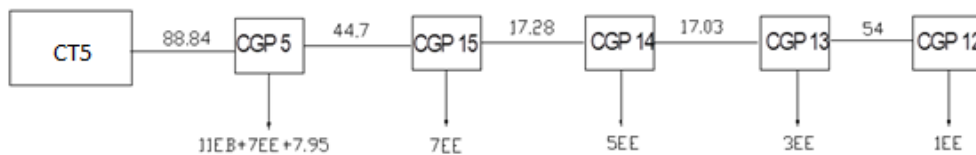
$$I_{\text{adm.}} > I_{\max}$$

$$319.6 \text{ (A)} > 244.42 \text{ (A)}$$

Nuestro Fusible seleccionado es de 250 (A) y es válido al estar entre los valores calculados de Intensidad máxima admisible del cable y la Intensidad máxima de transporte.

2.1.7.2.5 Determinación de la sección del conductor y del fusible de protección L2-CT5

LÍNEA 2: CT5 – CGP12



Se determina a partir del cálculo de la intensidad de corriente en el tramo más desfavorable, en nuestro caso con la potencia acumulada en el punto CGP5 teniendo en cuenta los valores de los coeficientes de simultaneidad que establece el REBT en su ITC-BT-10 en los edificios destinados a viviendas.

$$I = \frac{P}{\sqrt{3} \times U \times \cos \varphi}$$

- Potencia en el punto cgp12:

$$P_{cgp12} = 1EE = 1 \times 9.2 = 9.2 \text{ KW}$$

- Potencia en el punto cgp13:

$$P_{cgp13} = 3EE = 3 \times 9.2 = 27.6 \text{ KW}$$

- Potencia en el punto cgp14:

$$P_{cgp14} = 5EE = 5 \times 9.2 = 46 \text{ KW}$$

- Potencia en el punto cgp15:

$$P_{cgp15} = 7EE = 7 \times 9.2 = 64.4 \text{ KW}$$

- Potencia en el punto cgp3:

$$P_m = \frac{11 \times 5.75 + 7 \times 9.2}{18} = 7.09 \text{ kW}$$

$$P_{cgp3} = P_m \times C.S + P_{garaje} + 7.95 = 7.09 \times 13.7 + 7.95 = 105.083 \text{ kW}$$

Intensidad de corriente:

$$I = \frac{105.083}{\sqrt{3} \times 0.4 \times 0.9} = 168.526 \text{ A}$$

De acuerdo con la tabla 2.5 antes utilizada, selecciono:

- Cable XZ1(S) 0,6/1 kV 3 x 240 + 1 x 150 Al
- Fusible de 200 (A) > 168.526 (A)
- Longitud protegida por cortocircuito = 345 m > 221.851 m

2.1.7.2.6 Comprobación de la Intensidad máxima admisible por criterio de calentamiento L2-CT5

Para comprobar que la intensidad que pasará por el conductor no sobrepase su valor límite compararemos ésta con la que nos proporciona el tipo de conductor elegido y le aplicaré un factor de corrección para el caso que sea necesario. En nuestro caso al tener una instalación tipo el único factor de corrección utilizado será por agrupación de cables. Utilizaremos las tablas 2.6 y 2.7 según NORMA UNE 211435 para determinar el factor de corrección y la sección del conductor en función de la intensidad máxima admisible.

$$I_{max} = 168.526 \text{ (A)}$$

f.d.c (Kt) = 0.94 (Agrupación de dos cables a 0.6 metros de separación)

$$I_{max\ tabla} = \frac{I_{max}}{k_t} = \frac{168.526}{0.94} = 179.28 \text{ (A)}$$

$$S = 240 \text{ mm}^2 \text{ admite } 340 \text{ (A)} \times Kt (0.94) = 319.6 \text{ (A)}$$

$$I_{adm.} > I_{max}$$

$$319.6 \text{ (A)} > 168.526 \text{ (A)}$$

Nuestro Fusible seleccionado es de 200 (A) y es válido al estar entre los valores calculados de Intensidad máxima admisible del cable y la Intensidad máxima de transporte.

Según normativa de las compañías eléctricas la sección final del anillo se recomienda que sea igual por las dos ramas, en este caso las secciones seleccionadas en función de la intensidad coinciden, por tanto el diseño de la red de distribución será:

Línea 1:

- Cable XZ1(S) 0,6/1 kV 3 x 240 + 1 x 150 Al
- Fusible de 250 (A) > 244.42 (A)
- Longitud protegida por cortocircuito = 260 m > 149.23 m

Línea 2:

- Cable XZ1(S) 0,6/1 kV 3 x 240 + 1 x 150 Al
- Fusible de 200 (A) > 168.526 (A)
- Longitud protegida por cortocircuito = 345 m > 221.851 m

2.1.7.2.7 Cálculo de la caída de tensión L1 Y L2.

El cálculo de la caída de tensión se realiza en función del momento eléctrico ($W \times L$), donde $\% \Delta U$ viene dada en % de la tensión compuesta U en voltios.

$$\Delta U = \frac{W \times L}{10 \times U^2} \times (R + X \tan \varphi)$$

Donde:

ΔU = porcentaje de la caída de tensión.

W = potencia en kW.

L = longitud del tramo en km.

U = tensión en kV.

$\cos \varphi = 0,9 \rightarrow \tan \varphi$

R = resistencia eléctrica del conductor en Ω/km .

X = reactancia inductiva del conductor en Ω/km .

Las características de los conductores en régimen permanente serán las siguientes:

Sección de fase (mm ²)	R-20° en Ω/km	X en Ω/km
50	0,641	0,08
95	0,32	0,076
150	0,206	0,075
240	0,125	0,07

Tabla 2.8 Características de los conductores

Las características del conductor Al XZ1(S) 0.6 / 1 KV de 240 mm² según la tabla 2.5 son:

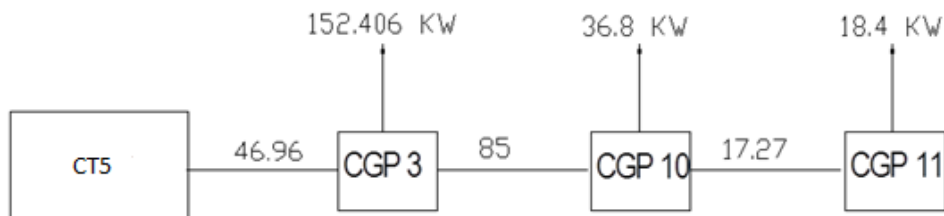
- R = 0,125 Ω/km
- X = 0,07 Ω/km

$$\Delta U = \frac{W \times L}{10 \times U^2} \times (R + X \tan \varphi) = W \times L \times K$$

Despejando K:

$$K = \frac{(R + X \tan \varphi)}{10 \times U^2} = \frac{(0.125 + 0.07 \times 0.484)}{10 \times 0.4^2} = 0.0993$$

LÍNEA 1: CT5 – CGP11

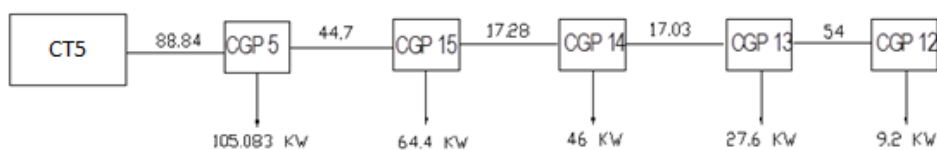


TRAMO	POTENCIA (KW)	LONGITUD (m)	%ΔU	%ΔU acumulado
CT5 – CGP3	152.406	46.96	0.71	0.71
CGP3 – CGP10	36.8	85	0.31	1.02
CGP10 – CGP11	18.4	17.27	0.032	1.052

Tabla 2.11 Tensión acumulada en CT1-Anillo2-L1

1.052 % < 5 % → Válido por caída de tensión

LÍNEA 2: CT5 – CGP12



TRAMO	POTENCIA (KW)	LONGITUD (m)	% Δ U	% Δ U acumulado
CT5 – CGP5	105.083	88.84	0.927	0.927
CGP5 – CGP15	64.4	44.7	0.285	1.212
CGP15 – CGP14	46	17.28	0.079	1.291
CGP14 – CGP13	27.6	17.03	0.046	1.337
CGP13 – CGP12	9.2	54	0.049	1.386

Tabla 2.12 Tensión acumulada en CT1-Anillo2-L2

1.386 % < 5 % → Válido por caída de tensión

2.1.8 Tabla resumen de los cálculos eléctricos

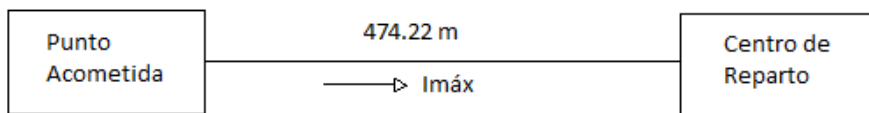
CT	ANILLO	LONGITUD (m)	P.M.T (m)	LÍNEA	CABLE	LONGITUD (m)	POTENCIA (kw)	INTENSIDAD (A)	FUSIBLE (A)	ΔU (%)
CR_CT1	Anillo 1	274.9	136.9	Línea 1	Cable XZ1(S) 0,6/1 kV 3 x 150 + 1 x 95 Al	136.77	112	179.69	200	1.259
				Línea 2		109.13	85.28	136.76	150	0.718
	Anillo 2	336.74	170.16	Línea 1	Cable XZ1(S) 0,6/1 kV 3 x 240 + 1 x 150 Al	169.28	147.2	236.07	250	2.276
				Línea 2		153.18	128.8	206.56	250	1.792
CT2	Anillo 1	545.33	318.3	Línea 1	Cable XZ1(S) 0,6/1 kV 3 x 150 + 1 x 95 Al	223.96	75.5	121.08	125	1.691
				Línea 2		123.75	75.98	121.8	125	0.653
	Anillo 2	452.33	245.04	Línea 1	Cable XZ1(S) 0,6/1 kV 3 x 240 + 1 x 150 Al	228.81	128.8	206.56	250	2.255
				Línea 2		175.49	110.4	177.05	200	1.394
CT3	Anillo 1	403.83	193.09	Línea 1	Cable XZ1(S) 0,6/1 kV 3 x 240 + 1 x 150 Al	190.74	165.6	265.58	315	1.761
				Línea 2		192.06	131.3	210.57	250	1.323
	Anillo 2	406.08	154.02	Línea 1	Cable XZ1(S) 0,6/1 kV 3 x 240 + 1 x 150 Al	140.83	147.2	236.07	250	1.266
				Línea 2		248.62	128.8	206.56	250	2.196

CT	ANILLO	LONGITUD (m)	P.M.T (m)	LÍNEA	CABLE	LONGITUD (m)	POTENCIA (kw)	INTENSIDAD (A)	FUSIBLE (A)	ΔU (%)
CT4	Anillo 1	260.59	126.74	Línea 1	Cable XZ1(S) 0,6/1 kV 3 x 240 + 1 x 150 Al	116.91	172.67	276.93	315	1.317
				Línea 2		130.3	172.67	276.93	315	1.449
	Anillo 2	289.51	183.26	Línea 1	Cable XZ1(S) 0,6/1 kV 3 x 240 + 1 x 150 Al	179.56	128.8	206.56	250	1.226
				Línea 2		94.65	166.07	266.33	315	0.852
CT5	Anillo 1	270.4	149.52	Línea 1	Cable XZ1(S) 0,6/1 kV 3 x 240 + 1 x 150 Al	133.94	177.27	289.3	315	1.7
				Línea 2		110.91	166.31	266.72	315	1.001
	Anillo 2	405.5	161.56	Línea 1	Cable XZ1(S) 0,6/1 kV 3 x 240 + 1 x 150 Al	149.23	152.40	244.42	250	1.052
				Línea 2		221.85	105.08	168.52	200	1.386

2.2 RED DE MEDIA TENSIÓN

2.2.1 L.S.M.T. ACOMETIDA - CENTRO DE REPARTO

Circuito equivalente del punto de acometida al centro de reparto:



Ver plano 9

Las necesidades de potencia responden a la demanda de los 5 centros de transformación proyectados de acuerdo con las necesidades del conjunto de viviendas y servicios del residencial. La Línea Subterránea de Media Tensión tendrá que alimentar a los 5 Centros de Transformación cada uno con una potencia de 400 kVA, por lo tanto los cálculos se harán respecto a una previsión de potencia de 2000 kVA.

CT N°	S (KVA)
1	400
2	400
3	400
4	400
CMR	400

El CMR realiza las funciones de maniobra y reparto enlazando la línea de acometida con el anillo de media tensión y el centro de transformación de abonado.

➤ Criterios para la determinación de la sección:

Para la determinación de la sección de la línea es necesario tener en cuenta los siguientes criterios:

- Intensidad máxima admisible por el cable en servicio permanente.
- Caída de tensión.
- Intensidad máxima de cortocircuito durante un tiempo determinado

2.2.1.1 Criterio de la sección por intensidad máxima admisible

La corriente máxima permanente que el cable debe soportar se determinará en función de la potencia a transmitir (2000 KVA) y la tensión nominal de la línea (20 KV).

$$I = \frac{S}{\sqrt{3} \times U} = \frac{2000}{\sqrt{3} \times 20} = 57.73 (A)$$

S = Potencia a transmitir (KVA)

U= Tensión nominal de la línea (KV)

La acometida cumple con las condiciones de instalación tipo, es decir una terna de cables unipolares enterrados en toda su longitud en una zanja de un metro de profundidad en terreno de 1,5 k.m/W y temperatura ambiente del terreno de 25°C siendo el único factor de corrección utilizado el de agrupación de cables.

En las tablas siguientes se indican la sección en función de las intensidades máximas admisibles y los factores de corrección que se deben aplicar, según el número de cables tripolares o de ternas de cables unipolares y la distancia entre ternas o cables tripolares según la ITC – LAT 06 del REBT.

Sección (mm ²)	EPR		XLPE		HEPR	
	Cu	Al	Cu	Al	Cu	Al
25	125	96	130	100	135	105
35	145	115	155	120	160	125
50	175	135	180	140	190	145
70	215	165	225	170	235	180
95	255	200	265	205	280	215
120	290	225	300	235	320	245
150	325	255	340	260	360	275
185	370	285	380	295	405	315
240	425	335	440	345	470	365
300	480	375	490	390	530	410
400	540	430	560	445	600	470

Tabla 2.10 Intensidades máximas admisibles (A) en servicio permanente y con corriente alterna. Cables unipolares aislados de hasta 18/30 kV directamente enterrados

Tipo de instalación	Separación de los ternos	Factor de corrección								
		Número de ternos de la zanja								
		2	3	4	5	6	7	8	9	10
Cables directamente enterrados	En contacto (d=0 cm)	0,76	0,65	0,58	0,53	0,50	0,47	0,45	0,43	0,42
	d = 0,2 m	0,82	0,73	0,68	0,64	0,61	0,59	0,57	0,56	0,55
	d = 0,4 m	0,86	0,78	0,75	0,72	0,70	0,68	0,67	0,66	0,65
	d = 0,6 m	0,88	0,82	0,79	0,77	0,76	0,74	0,74	0,73	-
	d = 0,8 m	0,90	0,85	0,83	0,81	0,80	0,79	-	-	-
Cables bajo tubo	En contacto (d=0 cm)	0,80	0,70	0,64	0,60	0,57	0,54	0,52	0,50	0,49
	d = 0,2 m	0,83	0,75	0,70	0,67	0,64	0,62	0,60	0,59	0,58
	d = 0,4 m	0,87	0,80	0,77	0,74	0,72	0,71	0,70	0,69	0,68
	d = 0,6 m	0,89	0,83	0,81	0,79	0,78	0,77	0,76	0,75	-
	d = 0,8 m	0,90	0,86	0,84	0,82	0,81	-	-	-	-

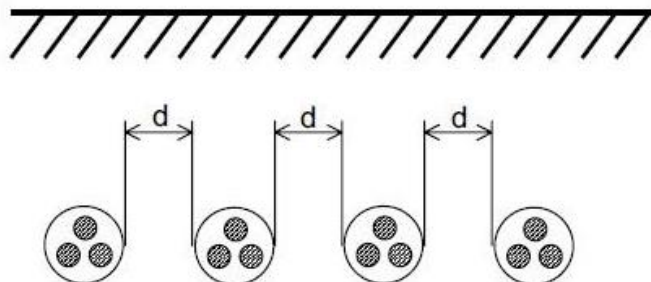


Tabla 2.11 Factor de corrección por distancias entre ternos o cables tripolares

f.d.c (Kt) = 0.63 (Agrupación de cuatro cables a 0.1 metro de separación)

$$I_{m\acute{a}x\ tabla} = \frac{I_{m\acute{a}x}}{Kt} = \frac{57.73}{0.63} = 91.63\ (A)$$

Selecciono una sección de 150 mm² que admite una intensidad de 275 (A) × Kt (0.63) = 173.25 (A)

$$I\ adm.\ >\ I\ m\acute{a}x \\ 173.25\ (A)\ >\ 57.73\ (A)$$

- Densidad de corriente:

La densidad de corriente que circulará por el conductor escogido para la L.S.M.T. será de:

$$\delta = \frac{I}{S} = \frac{57.73}{150} = 0.3848\ A/mm^2$$

S= Sección del conductor (mm²)

2.2.1.2 Criterio de caída de tensión

La caída de tensión por resistencia y reactancia de una línea (despreciando la influencia de la capacidad) viene dada por la expresión:

$$\Delta U = \sqrt{3} \times I \times L(R \cos \varphi + X \sin \varphi)$$

I= Intensidad máxima de la línea

L= Longitud de la línea

Sección mm ²	Tensión Nominal kV	Resistencia Máx. a 105°C Ω /km	Reactancia por fase Ω /km	Capacidad μ F/km
150	12/20	0,277	0,112	0,368
240		0,169	0,105	0,453
400		0,107	0,098	0,536
50	18/30	0,277	0,121	0,266
240		0,169	0,113	0,338
400		0,107	0,106	0,401

Temperatura máxima en servicio permanente 105°C

Temperatura máxima en cortocircuito t < 5s 250°C

Tabla 2.12 Características cables con aislamiento de etileno propileno alto módulo (HEPR)

Las características del cable HPER para una sección de 150 mm² según la tabla 2.12 son:

- R = 0,277 Ω/km
- X = 0,112 Ω/km

$$\Delta U = \sqrt{3} \times 57.73 \times 0.474(0.277 \times 0.9 + 0.112 \times 0.435) = 14.12 \text{ V}$$

$$\% \Delta U = \frac{\Delta U \times 100}{U} = \frac{14.12 \times 100}{20 \times 10^3} = 0.0706\% < 5\%$$

2.2.1.3 Criterio de intensidad máxima admisible en cortocircuito en los conductores

En la siguiente tabla se indica la intensidad máxima admisible de cortocircuito en los conductores, en función de los tiempos de duración del cortocircuito:

Tipo de Aislamiento	Tensión kV	Sección mm ²	Duración del cortocircuito t en s								
			0,1	0,2	0,3	0,5	1,0	1,5	2,0	2,5	3,0
HEPR	12/20 18/30	150	44,7	31,9	25,8	19,9	14,1	11,5	9,9	8,8	8,1
		240	71,5	51,1	41,2	31,9	22,5	18,4	15,8	14,1	12,9
		400	119,2	85,2	68,8	53,2	37,61	30,8	26,4	23,6	21,6

Tabla 2.13 Intensidades de cortocircuito admisibles en los conductores, en KA
(Incremento de temperatura ($\Delta\theta$) 160° C)

Tipo de aislamiento	Tensión KV	Incremento temperatura θ en K	Duración del cortocircuito t en s								
			0,1	0,2	0,3	0,5	1,0	1,5	2,0	2,5	3,0
HEPR	12/20	160	289	213	172	133	94	77	66	59	54

Tabla 2.14 Densidad de corriente del conductor (A/mm²)

Las intensidades de la *tabla 2.13* se han calculado partiendo de la temperatura máxima de servicio de 105 °C y como temperatura final la de cortocircuito > 250 °C. La diferencia entre ambas temperaturas es $\Delta\theta$.

En el cálculo se ha considerado que todo el calor desprendido durante el proceso es absorbido por los conductores, ya que su masa es muy grande en comparación con la superficie de disipación de calor y la duración del proceso es relativamente corta (proceso adiabático). En estas condiciones:

$$\frac{I}{S} = \frac{K}{\sqrt{t}}$$

Donde:

I= Corriente de cortocircuito (A)

S= Sección del conductor (mm²)

K= Coeficiente que depende de la naturaleza del conductor y de las temperaturas final e inicial del cortocircuito

t= Duración del cortocircuito (s)

Para comprobar que la sección elegida, puede soportar la intensidad de cortocircuito que se pueda presentar, hay que partir de la potencia de cortocircuito (P_{cc}) máxima posible por la configuración de la red.

Iberdrola establece esta potencia en el entronque realizado en el CT existente de **350 MVA**, es decir, donde comienza la línea subterránea de M.T, para la tensión **20KV**, con lo que tendremos una intensidad de cortocircuito de:

$$I_{cc} = \frac{P_{cc}}{\sqrt{3} U} = \frac{350}{\sqrt{3} \times 20} = 10.10 \text{ KA}$$

$$\delta = \frac{I_{cc}}{S} = \frac{10.1 \times 10^3}{150} = 67.66 \text{ A/mm}^2$$

El tiempo de duración del cortocircuito se establece en 0,5 segundos, que equivale al tiempo de actuación de los elementos de protección, por tanto, el conductor elegido puede soportar la intensidad de cortocircuito que pueda producirse.

De la *tabla 2.13* vemos que para una duración del cortocircuito de 0,5 segundos, un cable de aislamiento HEPR 150 mm², que soporta una densidad de corriente de **133 A/mm²**, soportará una intensidad de corriente de **19.9 kA**, muy superior a la intensidad de cortocircuito, con lo que queda comprobada la eficiencia del cable contra las corrientes de cortocircuito.

2.2.1.4 Otras características eléctricas

➤ Capacidad de transporte de la línea

$$P \times L = \frac{U^2}{100 (R + X \tan \varphi)} \times \% \Delta U_{m\acute{a}x} =$$
$$= \frac{20^2}{100 (0.277 + 0.112 \times 0.484)} \times 5 = 60.385 \text{ MW} \times \text{Km}$$

➤ Potencia máxima de transporte

$$P = \frac{P \times L}{L} = \frac{60.385}{0.474} = 127.39 \text{ MW}$$

➤ Intensidad de cortocircuito admisible en las pantallas

En la siguiente tabla se indican, a título orientativo, las intensidades admisibles en las pantallas metálicas, en función del tiempo de duración del cortocircuito.

Sección de pantalla mm ²	Duración del cortocircuito, en segundos								
	0,1	0,2	0,3	0,5	1	1,5	2	2,5	3
10	5300	3880	3250	2620	1990	1720	1560	1450	1370
16	8320	6080	5090	4110	3130	2700	2440	2270	2150
25	12700	9230	7700	6160	4630	3960	3560	3290	3100

Los datos relacionados en esta tabla han sido calculados de acuerdo con la norma IEC 60949.

Tabla 2.15 Intensidad de cortocircuito admisible(A) en pantallas constituidas por una corona de alambres de cobre de diámetro inferior a 1 mm.

Para una pantalla de 16 mm² y un t = 0.5 s.

$$I_{cc adm} = \frac{I_{cc}}{3 (fases)} = \frac{10.1}{3} = 3.36 KA < 4.11 KA$$

2.2.1.5 Tabla del resultado de cálculos

LSMT ACOMETIDA – CENTRO DE REPARTO	
Tipo de conductor	HEPRZ1 12/20 kV 3(1x150 mm2) Al
Intensidad de corriente	57.73 A
Densidad de corriente	67.66 A/mm²
Resistencia	0.277 Ω/km
Reactancia	0.112 Ω/km
Longitud	474.22 m
Caída de tensión	14.12 V
% Caída de tensión	0.0706 %
Capacidad de transporte	60.385 MW·km
Potencia máx. de transporte	127.39 MW
Intensidad adm. cortocircuito	10.10 KA (t = 0,5 seg)

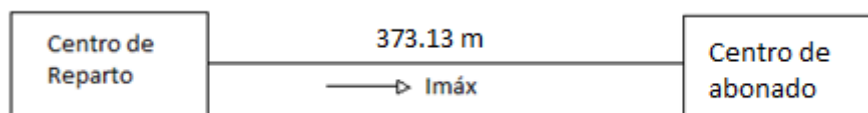
2.2.1.6 *Análisis de las tensiones transferibles al exterior por tuberías, raíles, vallas, conductores de neutro, blindaje de cables, circuitos de señalización y de los puntos especialmente peligrosos y estudio de las formas de eliminación o reducción.*

De acuerdo con las condiciones de diseño de la línea en una zona completamente nueva para su urbanización y teniendo en cuenta las condiciones del tipo de cable utilizado según el fabricante, las probabilidades de transferencia de tensión al exterior son mínimas. No obstante conviene tener en cuenta lo siguiente:

- Serán conectadas a tierra tanto la pantalla como la cubierta metálica del conductor.
- Las zanjas disponen de una profundidad estipuladas por la compañía suministradora de energía, y todas ellas serán de nueva realización y siendo tenidas en cuenta para posteriores instalaciones como servicio de telecomunicaciones, etc.

- En el caso de que en su trazado, la zanja para el tendido del cable de MT, encuentre en su cercanía la cimentación de alguna farola o transporte de comunicaciones, se tenderá el cable a una distancia mínima de 50 cm. Si esta distancia no se puede cumplir, se utilizará una protección mecánica de resistencia adecuada, prolongada a 50 cm a ambos lados de los cantos descubiertos en el sentido longitudinal de la zanja.

2.2.2 L.S.M.T. CENTRO DE REPARTO – CENTRO DE TRANSFORMACIÓN ABONADO



Ver plano 9

➤ Criterios para la determinación de la sección:

Para la determinación de la sección de la línea es necesario tener en cuenta los siguientes criterios:

- Intensidad máxima admisible por el cable en servicio permanente.
- Caída de tensión.
- Intensidad máxima de cortocircuito durante un tiempo determinado

2.2.2.1 Criterio de la sección por intensidad máxima admisible

La corriente máxima permanente que el cable debe soportar se determinará en función de la potencia a transmitir (2000 KVA) y la tensión nominal de la línea (20 KV).

$$I = \frac{S}{\sqrt{3} \times U} = \frac{400}{\sqrt{3} \times 20} = 11.54 (A)$$

S = Potencia a transmitir (KVA)

U= Tensión nominal de la línea (KV)

La acometida cumple con las condiciones de instalación tipo, es decir una terna de cables unipolares enterrados en toda su longitud en una zanja de un metro de profundidad en terreno de 1,5 k.m/W y temperatura ambiente del terreno de 25°C siendo el único factor de corrección utilizado el de agrupación de cables.

En las tablas siguientes se indican la sección en función de las intensidades máximas admisibles y los factores de corrección que se deben aplicar, según el número de cables tripolares o de ternas de cables unipolares y la distancia entre ternas o cables tripolares según la ITC – LAT 06 del REBT.

Sección (mm ²)	EPR		XLPE		HEPR	
	Cu	Al	Cu	Al	Cu	Al
25	125	96	130	100	135	105
35	145	115	155	120	160	125
50	175	135	180	140	190	145
70	215	165	225	170	235	180
95	255	200	265	205	280	215
120	290	225	300	235	320	245
150	325	255	340	260	360	275
185	370	285	380	295	405	315
240	425	335	440	345	470	365
300	480	375	490	390	530	410
400	540	430	560	445	600	470

Tabla 2.10 Intensidades máximas admisibles (A) en servicio permanente y con corriente alterna. Cables unipolares aislados de hasta 18/30 kV directamente enterrados

Tipo de instalación	Separación de los ternos	Factor de corrección								
		Número de ternos de la zanja								
		2	3	4	5	6	7	8	9	10
Cables directamente enterrados	En contacto (d=0 cm)	0,76	0,65	0,58	0,53	0,50	0,47	0,45	0,43	0,42
	d = 0,2 m	0,82	0,73	0,68	0,64	0,61	0,59	0,57	0,56	0,55
	d = 0,4 m	0,86	0,78	0,75	0,72	0,70	0,68	0,67	0,66	0,65
	d = 0,6 m	0,88	0,82	0,79	0,77	0,76	0,74	0,74	0,73	-
	d = 0,8 m	0,90	0,85	0,83	0,81	0,80	0,79	-	-	-
Cables bajo tubo	En contacto (d=0 cm)	0,80	0,70	0,64	0,60	0,57	0,54	0,52	0,50	0,49
	d = 0,2 m	0,83	0,75	0,70	0,67	0,64	0,62	0,60	0,59	0,58
	d = 0,4 m	0,87	0,80	0,77	0,74	0,72	0,71	0,70	0,69	0,68
	d = 0,6 m	0,89	0,83	0,81	0,79	0,78	0,77	0,76	0,75	-
	d = 0,8 m	0,90	0,86	0,84	0,82	0,81	-	-	-	-

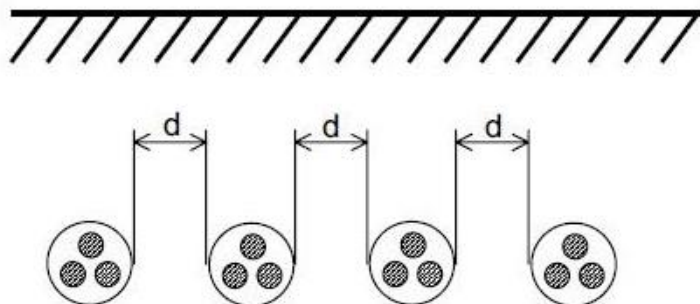


Tabla 2.11 Factor de corrección por distancias entre ternos o cables tripolares

f.d.c (Kt) = 0.63 (Agrupación de cuatro cables a 0.1 metro de separación)

$$I_{m\acute{a}x\ tabla} = \frac{I_{m\acute{a}x}}{Kt} = \frac{11.54}{0.63} = 18.31\ (A)$$

Selecciono una sección de 150 mm² que admite una intensidad de 275 (A) × Kt (0.63) = 173.25 (A)

$$I_{adm.} > I_{m\acute{a}x}$$

$$173.25 \text{ (A)} > 18.31 \text{ (A)}$$

- Densidad de corriente:

La densidad de corriente que circulará por el conductor escogido para la L.S.M.T. será de:

$$\delta = \frac{I}{S} = \frac{11.54}{150} = 0.077 \text{ A/mm}^2$$

S= Sección del conductor (mm²)

2.2.2.2 Criterio de caída de tensión

La caída de tensión por resistencia y reactancia de una línea (despreciando la influencia de la capacidad) viene dada por la expresión:

$$\Delta U = \sqrt{3} \times I \times L(R \cos \varphi + X \sin \varphi)$$

I= Intensidad máxima de la línea

L= Longitud de la línea

Sección mm ²	Tensión Nominal kV	Resistencia Máx. a 105°C Ω /km	Reactancia por fase Ω /km	Capacidad μ F/km
150	12/20	0,277	0,112	0,368
240		0,169	0,105	0,453
400		0,107	0,098	0,536
50	18/30	0,277	0,121	0,266
240		0,169	0,113	0,338
400		0,107	0,106	0,401

Temperatura máxima en servicio permanente 105°C

Temperatura máxima en cortocircuito t < 5s 250°C

Tabla 2.12 Características cables con aislamiento de etileno propileno alto módulo (HEPR)

Las características del cable HPER para una sección de 150 mm² según la tabla 2.12 son:

- R = 0,277 Ω/km
- X = 0,112 Ω/km

$$\Delta U = \sqrt{3} \times 11.54 \times 0.373 (0.277 \times 0.9 + 0.112 \times 0.435) = 2.22 \text{ V}$$

$$\% \Delta U = \frac{\Delta U \times 100}{U} = \frac{2.22 \times 100}{20 \times 10^3} = 0.0111\% < 5\%$$

2.2.2.3 Criterio de intensidad máxima admisible en cortocircuito en los conductores

En la siguiente tabla se indica la intensidad máxima admisible de cortocircuito en los conductores, en función de los tiempos de duración del cortocircuito:

Tipo de Aislamiento	Tensión kV	Sección mm ²	Duración del cortocircuito t en s								
			0,1	0,2	0,3	0,5	1,0	1,5	2,0	2,5	3,0
HEPR	12/20 18/30	150	44,7	31,9	25,8	19,9	14,1	11,5	9,9	8,8	8,1
		240	71,5	51,1	41,2	31,9	22,5	18,4	15,8	14,1	12,9
		400	119,2	85,2	68,8	53,2	37,61	30,8	26,4	23,6	21,6

Tabla 2.13 Intensidades de cortocircuito admisibles en los conductores, en KA
(Incremento de temperatura ($\Delta\theta$)160° C)

Tipo de aislamiento	Tensión KV	Incremento temperatura θ en K	Duración del cortocircuito t en s								
			0,1	0,2	0,3	0,5	1,0	1,5	2,0	2,5	3,0
HEPR	12/20	160	289	213	172	133	94	77	66	59	54

Tabla 2.14 Densidad de corriente del conductor (A/mm²)

Las intensidades de la *tabla 2.13* se han calculado partiendo de la temperatura máxima de servicio de 105 °C y como temperatura final la de cortocircuito > 250 °C. La diferencia entre ambas temperaturas es $\Delta\theta$.

En el cálculo se ha considerado que todo el calor desprendido durante el proceso es absorbido por los conductores, ya que su masa es muy grande en comparación con la superficie de disipación de calor y la duración del proceso es relativamente corta (proceso adiabático). En estas condiciones:

$$\frac{I}{S} = \frac{K}{\sqrt{t}}$$

Donde:

I= Corriente de cortocircuito (A)

S= Sección del conductor (mm²)

K= Coeficiente que depende de la naturaleza del conductor y de las temperaturas final e inicial del cortocircuito

t= Duración del cortocircuito (s)

Para comprobar que la sección elegida, puede soportar la intensidad de cortocircuito que se pueda presentar, hay que partir de la potencia de cortocircuito (Pcc) máxima posible por la configuración de la red.

Iberdrola establece esta potencia en el entronque realizado en el CT existente de **350 MVA**, es decir, donde comienza la línea subterránea de M.T, para la tensión **20KV**, con lo que tendremos una intensidad de cortocircuito de:

$$I_{cc} = \frac{P_{cc}}{\sqrt{3} U} = \frac{350}{\sqrt{3} \times 20} = 10.10 \text{ KA}$$

$$\delta = \frac{I_{cc}}{S} = \frac{10.1 \times 10^3}{150} = 67.66 \text{ A/mm}^2$$

El tiempo de duración del cortocircuito se establece en 0,5 segundos, que equivale al tiempo de actuación de los elementos de protección, por tanto, el conductor elegido puede soportar la intensidad de cortocircuito que pueda producirse.

De la *tabla 2.13* vemos que para una duración del cortocircuito de 0,5 segundos, un cable de aislamiento HEPR 150 mm², que soporta una densidad de corriente de **133 A/mm²**, soportará una intensidad de corriente de **19.9 kA**, muy superior a la intensidad de cortocircuito, con lo que queda comprobada la eficiencia del cable contra las corrientes de cortocircuito.

2.2.2.4 Otras características eléctricas

➤ Capacidad de transporte de la línea

$$P \times L = \frac{U^2}{100 (R + X \tan \varphi)} \times \% \Delta U_{m\acute{a}x} =$$

$$= \frac{20^2}{100 (0.277 + 0.112 \times 0.484)} \times 5 = 60.385 \text{ MW} \times \text{Km}$$

➤ Potencia máxima de transporte

$$P = \frac{P \times L}{L} = \frac{60.385}{0.373} = 161.89 \text{ MW}$$

➤ Intensidad de cortocircuito admisible en las pantallas

En la siguiente tabla se indican, a título orientativo, las intensidades admisibles en las pantallas metálicas, en función del tiempo de duración del cortocircuito.

Sección de pantalla mm ²	Duración del cortocircuito, en segundos								
	0,1	0,2	0,3	0,5	1	1,5	2	2,5	3
10	5300	3880	3250	2620	1990	1720	1560	1450	1370
16	8320	6080	5090	4110	3130	2700	2440	2270	2150
25	12700	9230	7700	6160	4630	3960	3560	3290	3100

Los datos relacionados en esta tabla han sido calculados de acuerdo con la norma IEC 60949.

Tabla 2.15 Intensidad de cortocircuito admisible(A) en pantallas constituidas por una corona de alambres de cobre de diámetro inferior a 1 mm.

Para una pantalla de 16 mm² y un t = 0.5 s.

$$I_{cc adm} = \frac{I_{cc}}{3 (fases)} = \frac{10.1}{3} = 3.36 KA < 4.11 KA$$

2.2.2.5 Tabla del resultado de cálculos

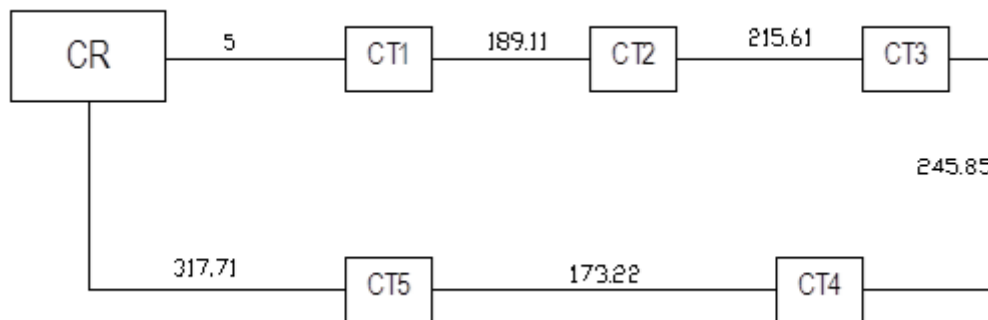
LSMT ACOMETIDA – CENTRO DE REPARTO	
Tipo de conductor	HEPRZ1 12/20 kV 3(1x150 mm²) Al
Intensidad de corriente	11.54 A
Densidad de corriente	67.66 A/mm²
Resistencia	0.277 Ω/km
Reactancia	0.112 Ω/km
Longitud	373.13 m
Caída de tensión	2.22 V
% Caída de tensión	0.0706 %
Capacidad de transporte	60.385 MW·km
Potencia máx. de transporte	161.89 MW
Intensidad adm. cortocircuito	10.10 KA (t = 0,5 seg)

2.2.2.6 Análisis de las tensiones transferibles al exterior por tuberías, raíles, vallas, conductores de neutro, blindaje de cables, circuitos de señalización y de los puntos especialmente peligrosos y estudio de las formas de eliminación o reducción.

De acuerdo con las condiciones de diseño de la línea en una zona completamente nueva para su urbanización y teniendo en cuenta las condiciones del tipo de cable utilizado según el fabricante, las probabilidades de transferencia de tensión al exterior son mínimas. No obstante conviene tener en cuenta lo siguiente:

- Serán conectadas a tierra tanto la pantalla como la cubierta metálica del conductor.
- Las zanjas disponen de una profundidad estipuladas por la compañía suministradora de energía, y todas ellas serán de nueva realización y siendo tenidas en cuenta para posteriores instalaciones como servicio de telecomunicaciones, etc.
- En el caso de que en su trazado, la zanja para el tendido del cable de MT, encuentre en su cercanía la cimentación de alguna farola o transporte de comunicaciones, se tenderá el cable a una distancia mínima de 50 cm. Si esta distancia no se puede cumplir, se utilizará una protección mecánica de resistencia adecuada, prolongada a 50 cm a ambos lados de los cantos descubiertos en el sentido longitudinal de la zanja.

2.2.3 ANILLO DE MEDIA TENSIÓN



Ver plano 10

➤ Criterios para la determinación de la sección:

Para la determinación de la sección de la línea es necesario tener en cuenta los siguientes criterios:

- Intensidad máxima admisible por el cable en servicio permanente.
- Caída de tensión.
- Intensidad máxima de cortocircuito durante un tiempo determinado

2.2.3.1 Criterio de la sección por intensidad máxima admisible

Las condiciones de instalación del conductor serán:

- Profundidad de instalación 1 metro.
- Resistividad térmica del terreno 1 Km/W.
- Temperatura del terreno de 25°C.
- Terna de cables unipolares.
- Directamente enterrado.

El anillo de media tensión está formado por cinco centros de transformación siendo uno de ellos el centro de reparto.

CT N°	S (KVA)
1	400
2	400
3	400
4	400
CMR	400

La longitud total del anillo de media tensión es de $L = 1141.5$ m

La intensidad a considerar en cada uno de los transformadores a efectos de cálculo en una LSMT en anillo será de:

La intensidad a considerar en cada uno de los transformadores a efectos de cálculo en una línea subterránea de media tensión en anillo será:

$$I = \frac{S}{\sqrt{3} \times U} = \frac{400}{\sqrt{3} \times 20} = 11.54 \angle_{25.84^\circ} (A) = 10.38 - j 5.03 (A)$$

S = Potencia a transmitir (KVA)

U= Tensión nominal de la línea (KV)

En las tablas siguientes se indican la sección en función de las intensidades máximas admisibles y los factores de corrección que se deben aplicar, según el número de cables tripolares o de ternas de cables unipolares y la distancia entre ternas o cables tripolares según la ITC – LAT 06 del REBT.

Sección (mm ²)	EPR		XLPE		HEPR	
	Cu	Al	Cu	Al	Cu	Al
25	125	96	130	100	135	105
35	145	115	155	120	160	125
50	175	135	180	140	190	145
70	215	165	225	170	235	180
95	255	200	265	205	280	215
120	290	225	300	235	320	245
150	325	255	340	260	360	275
185	370	285	380	295	405	315
240	425	335	440	345	470	365
300	480	375	490	390	530	410
400	540	430	560	445	600	470

Tabla 2.10 Intensidades máximas admisibles (A) en servicio permanente y con corriente alterna. Cables unipolares aislados de hasta 18/30 kV directamente enterrados

Tipo de instalación	Separación de los ternos	Factor de corrección								
		Número de ternos de la zanja								
		2	3	4	5	6	7	8	9	10
Cables directamente enterrados	En contacto (d=0 cm)	0,76	0,65	0,58	0,53	0,50	0,47	0,45	0,43	0,42
	d = 0,2 m	0,82	0,73	0,68	0,64	0,61	0,59	0,57	0,56	0,55
	d = 0,4 m	0,86	0,78	0,75	0,72	0,70	0,68	0,67	0,66	0,65
	d = 0,6 m	0,88	0,82	0,79	0,77	0,76	0,74	0,74	0,73	-
	d = 0,8 m	0,90	0,85	0,83	0,81	0,80	0,79	-	-	-
Cables bajo tubo	En contacto (d=0 cm)	0,80	0,70	0,64	0,60	0,57	0,54	0,52	0,50	0,49
	d = 0,2 m	0,83	0,75	0,70	0,67	0,64	0,62	0,60	0,59	0,58
	d = 0,4 m	0,87	0,80	0,77	0,74	0,72	0,71	0,70	0,69	0,68
	d = 0,6 m	0,89	0,83	0,81	0,79	0,78	0,77	0,76	0,75	-
	d = 0,8 m	0,90	0,86	0,84	0,82	0,81	-	-	-	-

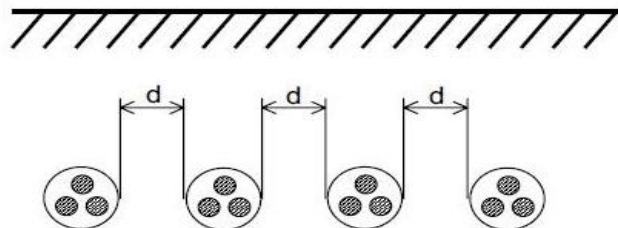


Tabla 2.11 Factor de corrección por distancias entre ternos o cables tripolares

Al transcurrir por una misma zanja 4 ternas de cables unipolares, en el caso más desfavorable, distanciadas entre sí 0.1 m, aplicaremos de acuerdo con la tabla 2.11 (Reglamento de Líneas de Alta Tensión ITC-LAT 06) un factor de corrección de 0.63, por tanto la intensidad a considerar, en el caso de la alimentación por uno de los extremos será:

f.d.c (Kt) = 0.63 (Agrupación de cuatro cables a 0.1 metro de separación)

$$I_{m\acute{a}x} = \sum I = 5 \times 11.54_{25.84^\circ} = 57.7_{25.84^\circ}$$

$$I_{m\acute{a}x \text{ tabla}} = \frac{I_{m\acute{a}x}}{Kt} = \frac{57.7}{0.63} = 91.58 \text{ (A)}$$

Selecciono una sección de 150 mm² que admite una intensidad de 275 (A) × Kt (0.63) = 173.25 (A)

$$I \text{ adm.} > I \text{ m\acute{a}x} \\ 173.25 \text{ (A)} > 91.58 \text{ (A)}$$

- Densidad de corriente:

La densidad de corriente que circulará por el conductor escogido para la L.S.M.T. será de:

$$\delta = \frac{I}{S} = \frac{57.7}{150} = 0.384 \text{ A/mm}^2$$

S= Sección del conductor (mm²)

2.2.3.2 Criterio de caída de tensión

La caída de tensión por resistencia y reactancia de una línea (despreciando la influencia de la capacidad) viene dada por la expresión:

$$\Delta U = \sqrt{3} \times I \times L(R \cos \varphi + X \sin \varphi)$$

I= Intensidad máxima de la línea

L= Longitud de la línea

Sección mm ²	Tensión Nominal kV	Resistencia Máx. a 105°C Ω /km	Reactancia por fase Ω /km	Capacidad μ F/km
150	12/20	0,277	0,112	0,368
240		0,169	0,105	0,453
400		0,107	0,098	0,536
50	18/30	0,277	0,121	0,266
240		0,169	0,113	0,338
400		0,107	0,106	0,401

Temperatura máxima en servicio permanente 105°C

Temperatura máxima en cortocircuito t < 5s 250°C

Tabla 2.12 Características cables con aislamiento de etileno propileno alto módulo (HEPR)

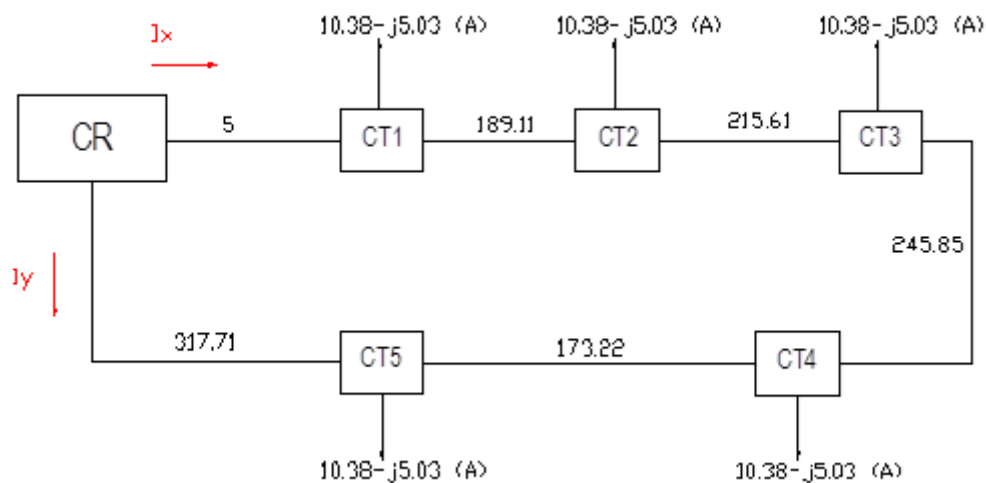
Las características del cable HPER para una sección de 150 mm² según la tabla 2.12 son:

- R = 0,277 Ω/km
- X = 0,112 Ω/km

En nuestro caso tendremos:

- I = 11.54 A
- X = 0,112 Ω/km
- R = 0,277 Ω/km
- Cosφ = 0,9
- Senφ = 0,435
- L = 1141.5 m (1.141 Km)

Una vez calculada la corriente absorbida en cada punto obtenemos el siguiente esquema de distribución de carga:



➤ Cálculo del punto de mínima tensión

Para la localización del punto de mínima tensión es necesario calcular las corrientes q circulan por los extremos "I_x e I_y" mediante las ecuaciones:

$$I_x = \sum I - I_y$$

$$I_y = \frac{\sum (Z \times I)_{origen}}{Z_T}$$

Donde:

$$\sum I = 5 \times (10.38 - j5.03) = 5 \times 11.54_{-25.84^\circ} = 57.7_{-25.84^\circ} = 51.93 - j25.15 (A)$$

TRAMO	L (Origen)	R (Ω)	X (Ω)	Z (Ω)	Z (Ω)	ΣZ (Ω)	Σ Z (Ω)
CR – CT1	0.005	0.0014	0.0005	0.0014+j0.0005	0.0015		
CR – CT2	0.194	0.053	0.022	0.053+j0.022	0.0578	0.576+j0.232	0.621
CR – CT3	0.409	0.113	0.045	0.113+j0.045	0.1218		
CR – CT4	0.654	0.181	0.073	0.181+j0.073	0.1948		
CR – CT5	0.827	0.228	0.092	0.228+j0.092	0.2464		
CR – CR	1.144	0.316	0.127	0.316+j0.127	0.3409	= Z _T	

$$I_y = \frac{\sum(Z \times I)_{Origen}}{Z_T} = \frac{I \times (Z_{CR-CT1} + Z_{CR-CT2} + Z_{CR-CT3} + Z_{CR-CT4} + Z_{CR-CT5})}{Z_T}$$

$$I_y = \frac{11.54_{-25.84^\circ} \times 0.621_{22.01^\circ}}{0.34_{22.01^\circ}} = 21.064_{-25.83^\circ} = 18.95 - j9.177 \text{ (A)}$$

$$I_x = 51.93 - j25.15 - (18.95 - j9.177) = 32.98 - j15.97 = 36.64_{-25.83^\circ} \text{ (A)}$$

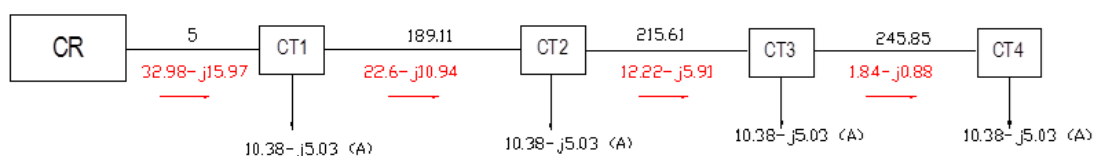
Conociendo “I_x e I_y” se puede calcular la corriente que circula en cada tramo:

TRAMO	INTENSIDAD (A)
CR – CT1	$I_{CR-1} = I_x = 32.98 - j15.97$
CT1 – CT2	$I_{1-2} = I_{CR-1} - I_1 = 22.6 - j10.94$
CT2 – CT3	$I_{2-3} = I_{1-2} - I_2 = 12.22 - j5.91$
CT3 – CT4	$I_{3-4} = I_{2-3} - I_3 = 1.84 - j0.88$
CT4 – CT5	$I_{4-5} = I_{3-4} - I_4 = -8.54 + j4.15$
CT5 – CR	$I_{5-CR} = I_y = 18.95 - j9.177$

De donde se extrae que el punto de mínima tensión es el **punto 4**.

LÍNEA 1: Tramo CR – CT4

Al ser el punto 4 el de mínima tensión podemos establecer dicho punto como el punto de apertura de la línea, utilizando por tanto el circuito equivalente representado en la figura siguiente:



La caída de tensión se calcula mediante la expresión:

$$\Delta U = \sqrt{3}(R I_A + X I_R)$$

ΔU = caída de tensión [V].

R =resistencia a 105°C según norma Iberdrola MT 2.31.01 [0,277 Ω /km].

X= reactancia por fase según norma Iberdrola MT 2.31.01 [0,112 Ω /km].

I_A =intensidad de corriente activa [A].

I_R =intensidad de corriente reactiva [A].

TRAMO	L (Tramo)	R (Ω)	X (Ω)	I_A (A)	I_R (A)
CR – CT1	0.005	0.0014	0.00056	32.98	15.97
CT1 – CT2	0.189	0.052	0.021	22.6	10.94
CT2 – CT3	0.215	0.059	0.024	12.22	5.91
CT3 – CT4	0.245	0.067	0.027	1.84	0.88

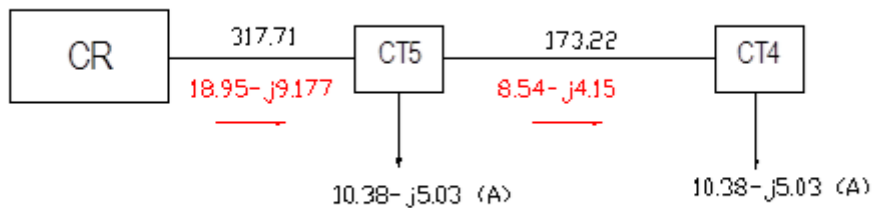
TRAMO	$R \cdot I_A$	$X \cdot I_R$	$R \cdot I_A + X \cdot I_R$	$\sum (R \cdot I_A + X \cdot I_R)$
CR – CT1	0.045	0.0089	0.0549	2.46 (V)
CT1 – CT2	1.175	0.2308	1.4058	
CT2 – CT3	0.72	0.1418	0.8618	
CT3 – CT4	0.123	0.0237	0.147	

$$\Delta U = \sqrt{3} \times 2.46 = 4.26 \text{ (V)}$$

La caída de tensión en tanto por ciento con respecto a la tensión en cabeza de línea (20 kV) quedará:

$$\Delta U\% = \frac{\Delta U}{U_0} \times 100 = \frac{4.26}{20000} \times 100 = 0.0213\% < 5\%$$

LÍNEA 2: Tramo CR – CT1



TRAMO	L (Tramo)	R (Ω)	X (Ω)	I_A (A)	I_R (A)
CR – CT5	0.317	0.087	0.035	18.95	9.177
CT5 – CT4	0.173	0.047	0.019	8.54	4.15

TRAMO	$R \cdot I_A$	$X \cdot I_R$	$R \cdot I_A + X \cdot I_R$	$\sum (R \cdot I_A + X \cdot I_R)$
CR – CT4	1.648	0.321	1.969	2.45 (V)
CT4 – CT1	0.407	0.078	1.486	

$$\Delta U = \sqrt{3} \times 2.45 = 4.24 \text{ (V)}$$

La caída de tensión en tanto por ciento con respecto a la tensión en cabeza de línea (20 kV) quedará:

$$\Delta U\% = \frac{\Delta U}{U_0} \times 100 = \frac{4.24}{20000} \times 100 = 0.0212\% < 5\%$$

2.2.3.3 Criterio de intensidad máxima admisible en cortocircuito en los conductores

En la siguiente tabla se indica la intensidad máxima admisible de cortocircuito en los conductores, en función de los tiempos de duración del cortocircuito:

Tipo de Aislamiento	Tensión kV	Sección mm ²	Duración del cortocircuito t en s								
			0,1	0,2	0,3	0,5	1,0	1,5	2,0	2,5	3,0
HEPR	12/20 18/30	150	44,7	31,9	25,8	19,9	14,1	11,5	9,9	8,8	8,1
		240	71,5	51,1	41,2	31,9	22,5	18,4	15,8	14,1	12,9
		400	119,2	85,2	68,8	53,2	37,61	30,8	26,4	23,6	21,6

Tabla 2.13 Intensidades de cortocircuito admisibles en los conductores, en KA
(Incremento de temperatura ($\Delta\theta$)160° C)

Tipo de aislamiento	Tensión KV	Incremento temperatura θ en K	Duración del cortocircuito t en s								
			0,1	0,2	0,3	0,5	1,0	1,5	2,0	2,5	3,0
HEPR	12/20	160	289	213	172	133	94	77	66	59	54

Tabla 2.14 Densidad de corriente del conductor (A/mm²)

Las intensidades de la *tabla 2.13* se han calculado partiendo de la temperatura máxima de servicio de 105 ° C y como temperatura final la de cortocircuito > 250 °C. La diferencia entre ambas temperaturas es $\Delta\theta$.

En el cálculo se ha considerado que todo el calor desprendido durante el proceso es absorbido por los conductores, ya que su masa es muy grande en comparación con la superficie de disipación de calor y la duración del proceso es relativamente corta (proceso adiabático). En estas condiciones:

$$\frac{I}{S} = \frac{K}{\sqrt{t}}$$

Donde:

I= Corriente de cortocircuito (A)

S= Sección del conductor (mm²)

K= Coeficiente que depende de la naturaleza del conductor y de las temperaturas final e inicial del cortocircuito

t= Duración del cortocircuito (s)

Para comprobar que la sección elegida, puede soportar la intensidad de cortocircuito que se pueda presentar, hay que partir de la potencia de cortocircuito (Pcc) máxima posible por la configuración de la red.

Iberdrola establece esta potencia en el entronque realizado en el CT existente de **350 MVA**, es decir, donde comienza la línea subterránea de M.T, para la tensión **20KV**, con lo que tendremos una intensidad de cortocircuito de:

$$I_{cc} = \frac{P_{cc}}{\sqrt{3} U} = \frac{350}{\sqrt{3} \times 20} = 10.10 \text{ KA}$$

$$\delta = \frac{I_{cc}}{S} = \frac{10.1 \times 10^3}{150} = 67.66 \text{ A/mm}^2$$

El tiempo de duración del cortocircuito se establece en 0,5 segundos, que equivale al tiempo de actuación de los elementos de protección, por tanto, el conductor elegido puede soportar la intensidad de cortocircuito que pueda producirse.

De la *tabla 2.13* vemos que para una duración del cortocircuito de 0,5 segundos, un cable de aislamiento HEPR 150 mm², que soporta una densidad de corriente de **133 A/mm²**, soportará una intensidad de corriente de **19.9 kA**, muy superior a la intensidad de cortocircuito, con lo que queda comprobada la eficiencia del cable contra las corrientes de cortocircuito.

2.2.3.4 Otras características eléctricas

➤ Capacidad de transporte de la línea

$$P \times L = \frac{U^2}{100 (R + X \tan \varphi)} \times \% \Delta U_{m\acute{a}x} =$$
$$= \frac{20^2}{100 (0.277 + 0.112 \times 0.484)} \times 5 = 60.385 \text{ MW} \times \text{Km}$$

➤ Potencia máxima de transporte por tramos

- Línea 1:

$$P = \frac{P \times L}{L} = \frac{60.385}{0.634} = 95.24 \text{ MW}$$

- Línea 2:

$$P = \frac{P \times L}{L} = \frac{60.385}{0.506} = 119.33 \text{ MW}$$

➤ **Potencia máxima de transporte total**

$$P = \frac{P \times L}{L} = \frac{60.385}{1.141} = 52.92 \text{ MW}$$

Comprobamos que el valor que puede transportar la línea es muy superior al demandado por los centros de transformación.

$$400 \text{ (KVA)} \times 5 \text{ (CT)} \times 0.9 = 1800 \text{ KW}$$

$$1800 \text{ KW} < 52.92 \text{ MW}$$

2.2.3.5 Tabla del resultado de cálculos

LSMT ACOMETIDA – CENTRO DE REPARTO	
Tipo de conductor	HEPRZ1 12/20 kV 3(1x150 mm²) Al
Intensidad de corriente I _x	36.64 A
Intensidad de corriente I _y	18.95 A
Densidad de corriente	67.66 A/mm²
Resistencia	0.277 Ω/km
Reactancia	0.112 Ω/km
Longitud	1141.5 m
Caída de tensión	2.21 V
% Caída de tensión	0.022 %
Capacidad de transporte	60.385 MW·km
Potencia máx. de transporte	52.92 MW
Intensidad adm. cortocircuito	10.10 KA (t = 0,5 seg)

2.2.3.6 Análisis de las tensiones transferibles al exterior por tuberías, raíles, vallas, conductores de neutro, blindaje de cables, circuitos de señalización y de los puntos especialmente peligrosos y estudio de las formas de eliminación o reducción.

De acuerdo con las condiciones de diseño de la línea en una zona completamente nueva para su urbanización y teniendo en cuenta las condiciones del tipo de cable utilizado según el fabricante, las probabilidades de transferencia de tensión al exterior son mínimas. No obstante conviene tener en cuenta lo siguiente:

- Serán conectadas a tierra tanto la pantalla como la cubierta metálica del conductor.
- Las zanjas disponen de una profundidad estipuladas por la compañía suministradora de energía, y todas ellas serán de nueva realización y siendo tenidas en cuenta para posteriores instalaciones como servicio de telecomunicaciones, etc.
- En el caso de que en su trazado, la zanja para el tendido del cable de MT, encuentre en su cercanía la cimentación de alguna farola o transporte de comunicaciones, se tenderá el cable a una distancia mínima de 50 cm. Si esta distancia no se puede cumplir, se utilizará una protección mecánica de resistencia adecuada, prolongada a 50 cm a ambos lados de los cantos descubiertos en el sentido longitudinal de la zanja.

2.3 CENTRO DE TRANSFORMACIÓN PFU-5/20 (CR)

2.3.1 Intensidad de Media Tensión.

La intensidad primaria en un transformador trifásico viene dada por la expresión:

$$I_p = \frac{P}{\sqrt{3} \cdot U_p}$$

donde:

P= potencia del transformador [kVA]

U_p= tensión primaria [kV]

I_p= intensidad primaria [A]

En el caso que nos ocupa, la tensión primaria de alimentación es de 20 kV. Para el único transformador de este Centro de Reparto, la potencia es de 400 kVA en base a una demanda de 273.26 kVA.

$$I_p = \frac{400}{\sqrt{3} \times 20} = 11,5 \text{ A}$$

2.3.2 Intensidad de Baja Tensión

Para el único transformador de este Centro de Transformador, la potencia es de 400 kVA, y la tensión secundaria es de 420 V en vacío.

La intensidad secundaria en un transformador trifásico viene dada por la expresión:

$$I_s = \frac{P}{\sqrt{3} \cdot U_s}$$

donde:

P= potencia del transformador [kVA]

U_s =tensión en el secundario [kV]

I_s =intensidad en el secundario [A]

La intensidad en las salidas de 420 V en vacío puede alcanzar el valor:

$$I_s = \frac{400}{\sqrt{3} \times 0.42} = 549,9 \text{ A}$$

2.3.3 Cortocircuitos

2.3.3.1 Observaciones.

Para el cálculo de las intensidades que origina un cortocircuito se tendrá en cuenta la potencia de cortocircuito de la red de MT, valor especificado por la compañía eléctrica, que en nuestro caso es $S_{cc} = 350$ MVA.

2.3.3.2 Cálculo de las intensidades de cortocircuito.

Para el cálculo de la corriente de cortocircuito en la instalación, se utiliza la expresión:

$$I_{ccp} = \frac{S_{cc}}{\sqrt{3} \cdot U_p} \quad (2.3.3.2. a)$$

donde:

S_{cc} = potencia de cortocircuito de la red [MVA]

U_p = tensión de servicio [kV]

I_{ccp} = corriente de cortocircuito [kA]

Para los cortocircuitos secundarios, se va a considerar que la potencia de cortocircuito disponible es la teórica de los transformadores de MT-BT, siendo por ello más conservadores que en las consideraciones reales.

La corriente de cortocircuito del secundario de un transformador trifásico, viene dada por la expresión:

$$I_{ccs} = \frac{100 \cdot P}{\sqrt{3} \cdot E_{cc} \cdot U_s} \quad (2.3.3.2. b)$$

donde:

P = potencia de transformador [kVA]

E_{cc} = tensión de cortocircuito del transformador [%]

U_s = tensión en el secundario [V]

I_{ccs} = corriente de cortocircuito [kA]

2.3.3.3 Cortocircuito en el lado de Media Tensión

Utilizando la expresión 2.3.3.2.a, en el que la potencia de cortocircuito es de 350 MVA y la tensión de servicio 20 kV, la intensidad de cortocircuito es:

$$I_{ccp} = \frac{350}{\sqrt{3} \times 20} = 10,1 \text{ kA}$$

2.3.3.4 Cortocircuito en el lado de Baja Tensión

Para el único transformador de este Centro de Transformación, la potencia es de 400 kVA, la tensión porcentual del cortocircuito del 4%, y la tensión secundaria es de 420 V en vacío.

La intensidad de cortocircuito en el lado de BT con 420 V en vacío será, según la expresión 2.3.3.2.b:

$$I_{ccs} = \frac{100 \times 400}{\sqrt{3} \times 4 \times 420} = 13,7 \text{ kA}$$

2.3.4 Dimensionado del embarrado

Las celdas fabricadas por ORMAZABAL han sido sometidas a ensayos para certificar los valores indicados en las placas de características, por lo que no es necesario realizar cálculos teóricos ni hipótesis de comportamiento de celdas.

2.3.4.1 Comprobación por densidad de corriente

La comprobación por densidad de corriente tiene por objeto verificar que el conductor indicado es capaz de conducir la corriente nominal máxima sin superar la densidad máxima posible para el material conductor. Esto, además de mediante cálculos teóricos, puede comprobarse realizando un ensayo de intensidad nominal, que con objeto de disponer de suficiente margen de seguridad, se considerará que es la intensidad del bucle, que en este caso es de 400 A.

2.3.4.2 Comprobación por sollicitación electrodinámica

La intensidad dinámica de cortocircuito se valora en aproximadamente 2,5 veces la intensidad eficaz de cortocircuito en el lado del primario, por lo que:

$$I_{cc(din)} = I_{ccp} \cdot 2.5 = 25,3 \text{ kA}$$

2.3.4.3 Comprobación por sollicitación térmica

La comprobación térmica tiene por objeto comprobar que no se producirá un calentamiento excesivo de la aparamenta por defecto de un cortocircuito. Esta comprobación se puede realizar mediante cálculos teóricos, pero preferentemente se debe realizar un ensayo según la normativa en vigor. En este caso, la intensidad considerada es la eficaz de cortocircuito, cuyo valor es:

$$I_{cc(ter)} = 10,1 \text{ kA.}$$

2.3.5 Protección contra sobrecargas y cortocircuitos

Los transformadores están protegidos tanto en MT como en BT. En MT la protección la efectúan las celdas asociadas a esos transformadores, mientras que en BT la protección se incorpora en los cuadros de las líneas de salida.

Transformador

La protección en MT de este transformador se realiza utilizando una celda de interruptor con fusibles, siendo éstos los que efectúan la protección ante eventuales cortocircuitos.

Estos fusibles realizan su función de protección de forma ultrarrápida (de tiempos inferiores a los de los interruptores automáticos), ya que su fusión evita incluso el paso del máximo de las corrientes de cortocircuitos por toda la instalación.

Los fusibles se seleccionan para:

- Permitir el funcionamiento continuado a la intensidad nominal, requerida para esta aplicación.
- No producir disparos durante el arranque en vacío de los transformadores, tiempo en el que la intensidad es muy superior a la nominal y de una duración intermedia.
- No producir disparos cuando se producen corrientes de entre 10 y 20 veces la nominal, siempre que su duración sea inferior a 0,1 s, evitando así que los fenómenos transitorios provoquen interrupciones del suministro.

Sin embargo, los fusibles no constituyen una protección suficiente contra las sobrecargas, que tendrán que ser evitadas incluyendo un relé de protección de transformador, o si no es posible, una protección térmica del transformador.

La intensidad nominal de estos fusibles es de 25 A.

Termómetro

El termómetro verifica que la temperatura del dieléctrico del transformador no supera los valores máximos admisibles.

Protecciones en BT

Las salidas de BT cuentan con fusibles en todas las salidas, con una intensidad nominal igual al valor de la intensidad nominal exigida a esa salida y un poder de corte como mínimo igual a la corriente de cortocircuito correspondiente, según lo calculado en el apartado 2.3.3.4.

2.3.6 Dimensionado de los puentes de MT

Los cables que se utilizan en esta instalación, descritos en la memoria, deberán ser capaces de soportar los parámetros de la red.

Transformador

La intensidad nominal demandada por este transformador es igual a 11,5 A que es inferior al valor máximo admisible por el cable.

Este valor es de 150 A para un cable de sección de 50 mm² de Al según el fabricante.

2.3.7 Dimensionado de la ventilación del Centro de Transformación.

Se considera de interés la realización de ensayos de homologación de los Centros de Transformación.

El edificio empleado en esta aplicación ha sido homologado según los protocolos obtenidos en laboratorio Labein (Vizcaya - España):

- 97624-1-E, para ventilación de transformador de potencia hasta 1000 kVA
- 960124-CJ-EB-01, para ventilación de transformador de potencia hasta 1600 kVA

2.3.8 Dimensionado del pozo apagafuegos

Se dispone de un foso de recogida de aceite de 600 l de capacidad por cada transformador cubierto de grava para la absorción del fluido y para prevenir el vertido del mismo hacia el exterior y minimizar el daño en caso de fuego.

2.3.9 Cálculo de las instalaciones de puesta a tierra

2.3.9.1 Investigación de las características del suelo

El Reglamento de Alta Tensión indica que para instalaciones de tercera categoría, y de intensidad de cortocircuito a tierra inferior o igual a 16 kA no será imprescindible realizar la citada investigación previa de la resistividad del suelo, bastando el examen visual del terreno y pudiéndose estimar su resistividad, siendo necesario medirla para corrientes superiores.

Según la investigación previa del terreno donde se instalará este Centro de Transformación, se determina la resistividad media en 150 Ohm·m.

2.3.9.2 Determinación de las corrientes máximas de puesta a tierra y del tiempo máximo correspondiente a la eliminación del defecto.

En las instalaciones de MT de tercera categoría, los parámetros que determinan los cálculos de faltas a tierra son las siguientes:

De la red:

- Tipo de neutro. El neutro de la red puede estar aislado, rígidamente unido a tierra, unido a esta mediante resistencias o impedancias. Esto producirá una limitación de la corriente de la falta, en función de las longitudes de líneas o de los valores de impedancias en cada caso.
- Tipo de protecciones. Cuando se produce un defecto, éste se eliminará mediante la apertura de un elemento de corte que actúa por indicación de un dispositivo relé de intensidad, que puede actuar en un tiempo fijo (tiempo fijo), o según una curva de tipo inverso (tiempo dependiente). Adicionalmente, pueden existir reenganches posteriores al primer disparo, que sólo influirán en los cálculos si se producen en un tiempo inferior a los 0,5 segundos.

No obstante, y dada la casuística existente dentro de las redes de cada compañía suministradora, en ocasiones se debe resolver este cálculo considerando la intensidad máxima empírica y un tiempo máximo de ruptura, valores que, como los otros, deben ser indicados por la compañía eléctrica.

2.3.9.3 Diseño preliminar de la instalación de tierra

El diseño preliminar de la instalación de puesta a tierra se realiza basándose en las configuraciones tipo presentadas en el Anexo 2 del método de cálculo de instalaciones de puesta a tierra de UNESA, que esté de acuerdo con la forma y dimensiones del Centro de Transformación, según el método de cálculo desarrollado por este organismo.

2.3.9.4 Cálculo de la resistencia del sistema de tierra

Características de la red de alimentación:

- Tensión de servicio: $U_r = 20 \text{ kV}$

Puesta a tierra del neutro:

- Limitación de la intensidad a tierra $I_{dm} = 500 \text{ A}$

Nivel de aislamiento de las instalaciones de BT:

- $V_{bt} = 10000 \text{ V}$

Características del terreno:

- Resistencia de tierra $R_o = 150 \text{ Ohm}\cdot\text{m}$
- Resistencia del hormigón $R'o = 3000 \text{ Ohm}$

La resistencia máxima de la puesta a tierra de protección del edificio, y la intensidad del defecto salen de:

$$I_d \cdot R_t \leq V_{bt} \quad (2.3.9.4. a)$$

donde:

I_d = intensidad de falta a tierra [A]

R_t = resistencia total de puesta a tierra [Ohm]

V_{bt} = tensión de aislamiento en baja tensión [V]

La intensidad del defecto se calcula de la siguiente forma:

$$I_d = I_{dm} \quad (2.3.9.4. b)$$

donde:

I_{dm} = limitación de la intensidad de falta a tierra [A]

I_d = intensidad de falta a tierra [A]

Operando en este caso, el resultado preliminar obtenido es:

$$I_d = 500 A$$

La resistencia total de puesta a tierra preliminar:

$$R_t = 20 Ohm$$

Se selecciona el electrodo tipo (de entre los incluidos en las tablas, y de aplicación en este caso concreto, según las condiciones del sistema de tierras) que cumple el requisito de tener una K_r más cercana inferior o igual a la calculada para este caso y para este centro.

Valor unitario de resistencia de puesta a tierra del electrodo:

$$K_r \leq \frac{R_t}{R_o} (2.3.9.4. c)$$

donde:

R_t =resistencia total de puesta a tierra [Ohm]

R_o = resistividad del terreno en [Ohm·m]

K_r =coeficiente del electrodo

- Centro de Transformación

Para nuestro caso particular, y según los valores antes indicados:

$$K_r \leq 0.1333$$

La configuración adecuada para este caso tiene las siguientes propiedades:

Configuración seleccionada	70-25/5/42
Geometría del sistema	Anillo rectangular
Distancia de la red	7.0x2.5 m
Profundidad del electrodo horizontal	0,5 m
Número de picas	cuatro
Longitud de las picas	2 metros

Parámetros característicos del electrodo:

Resistencia K_r	0,084
Tensión de paso K_p	0,0186
Tensión de contacto K_c	0,0409

Medidas de seguridad adicionales para evitar tensiones de contacto.

Para que no aparezcan tensiones de contacto exteriores ni interiores, se adaptan las siguientes medidas de seguridad:

- Las puertas y rejillas metálicas que dan al exterior del Edificio/s no tendrán contacto eléctrico con masas conductoras susceptibles de quedar a tensión debido a defectos o averías.

- En el piso del Centro de Transformación se instalará un mallazo cubierto por una capa de hormigón de 10 cm, conectado a la puesta a tierra del mismo.
- En el caso de instalar las picas en hilera, se dispondrán alineadas con el frente del edificio.

El valor real de la resistencia de puesta a tierra del edificio será:

$$R'_t = K_r \cdot R_o \text{ (2.3.9.4. d)}$$

donde:

K_r = coeficiente del electrodo

R_o = resistividad del terreno en [Ohm·m]

R'_t = resistencia total de puesta a tierra [Ohm]

por lo que para el Centro de Transformación:

$$R'_t = 12.6 \text{ ohm}$$

y la intensidad de defecto real, tal y como indica la fórmula (2.3.9.4.b):

$$I'_d = 500 \text{ A}$$

2.3.9.5 Cálculo de las tensiones de paso en el interior De la instalación.

Adoptando las medidas de seguridad adicionales, es necesario una acera perimetral, en la cual no se precisa el cálculo de las tensiones de paso y de contacto desde esta acera con el interior, ya que éstas son prácticamente nulas. Se considera que la acera perimetral es parte del edificio.

La tensión de defecto vendrá dada por:

$$V'_d = R'_t \cdot I'_d \text{ (2.3.9.5. a)}$$

donde:

R'_t = resistencia total de puesta a tierra [Ohm]

I'_d = intensidad de defecto [A]

V'_d = tensión de defecto [V]

por lo que en el Centro de Transformación:

$$V'_d = 6300 \text{ V}$$

La tensión de paso en el acceso será igual al valor de la tensión máxima de contacto siempre que se disponga de una malla equipotencial conectada al electrodo de tierra según la fórmula:

$$V'_c = K_c \cdot R_o \cdot I'_d \text{ (2.3.9.5. b)}$$

donde:

Kc =coeficiente

Ro= resistividad del terreno en [Ohm·m]

I'd= intensidad de defecto [A]

V'c =tensión de paso en el acceso [V]

En el Centro de Transformación tendremos:

$$V'_c = 3067,5 \text{ V}$$

2.3.9.6 Cálculo de las tensiones de paso en el exterior de la instalación

Adoptando las medidas de seguridad adicionales, no es preciso calcular las tensiones de contacto en el exterior de la instalación, ya que éstas serán prácticamente nulas.

Tensión de paso en el exterior:

$$V'_p = K_p \cdot R_o \cdot I'_d \text{ (2.3.9.6. a)}$$

donde:

Kp =coeficiente

Ro =resistividad del terreno en [Ohm·m]

I'd =intensidad de defecto [A]

V'p =tensión de paso en el exterior [V]

por lo que, para este caso, en el centro de transformación tendremos:

$$V'_p = 1395 \text{ V}$$

2.3.9.7 Cálculo de las tensiones aplicadas

Centro de Transformación

Los valores admisibles son para una duración total de la falta igual a:

- t = 0,7 seg

- K = 72

- n = 1

Tensión de paso en el exterior:

$$V_p = \frac{10 \cdot K}{t^n} \left(1 + \frac{6 \cdot R_o}{1000} \right) \text{ (2.3.9.7. a)}$$

donde:

K =coeficiente

t = tiempo total de duración de la falta [s]
 n = coeficiente
 Ro = resistividad del terreno en [Ohm·m]
 Vp = tensión admisible de paso en el exterior [V]

por lo que, para este caso :

$$V_p = 1954,29 \text{ V}$$

La tensión de paso en el acceso al edificio:

$$V_{p(acc)} = \frac{10 \cdot K}{t^n} \left(1 + \frac{3 \cdot R_o + 3 \cdot R'_o}{1000} \right) \quad (2.3.9.7. b)$$

donde:

K = coeficiente
 t = tiempo total de duración de la falta [s]
 n = coeficiente
 Ro = resistividad del terreno en [Ohm·m]
 R'o = resistividad del hormigón en [Ohm·m]
 Vp(acc) = tensión admisible de paso en el acceso [V]

por lo que, para este caso:

$$V_{p(acc)} = 10748,57 \text{ V}$$

Comprobamos ahora que los valores calculados para el caso de este Centro de Transformación son inferiores a los valores admisibles:

Tensión de paso en el exterior del centro:

$$V'_p = 1395 \text{ V} < V_p = 1954,29 \text{ V}$$

Tensión de paso en el acceso al centro:

$$V'_{p(acc)} = 3067,5 \text{ V} < V_{p(acc)} = 10748,57 \text{ V}$$

Tensión de defecto:

$$V'_d = 6300 \text{ V} < V_{bt} = 10000 \text{ V}$$

Intensidad de defecto:

$$I_a = 50 \text{ A} < I_d = 500 \text{ A} < I_{dm} = 500 \text{ A}$$

2.3.9.8 Investigación de las tensiones transferibles al exterior

Para garantizar que el sistema de tierras de protección no transfiera tensiones al sistema de tierra de servicio, evitando así que afecten a los usuarios, debe establecerse una separación entre los electrodos más próximos de ambos sistemas, siempre que la tensión de defecto supere los 1000V.

En este caso es imprescindible mantener esta separación, al ser la tensión de defecto superior a los 1000 V indicados.

La distancia mínima de separación entre los sistemas de tierras viene dada por la expresión:

$$D = \frac{R_o \cdot I'_d}{2000 \cdot \pi}$$

donde:

R_o = resistividad del terreno en [Ohm·m]

I'_d = intensidad de defecto [A]

D = distancia mínima de separación [m]

Para este Centro de Transformación:

$$D = 11.94 \text{ m}$$

Se conectará a este sistema de tierras de servicio el neutro del transformador, así como la tierra de los secundarios de los transformadores de tensión e intensidad de la celda de medida.

Las características del sistema de tierras de servicio son las siguientes:

Identificación	8/22 (según método UNESA)
Geometría	Picas alineadas
Número de picas	dos
Longitud entre picas	2 metros
Profundidad de las picas	0,8 m

Los parámetros según esta configuración de tierras son:

$$- K_r = 0,194$$

$$- K_c = 0,0253$$

El criterio de selección de la tierra de servicio es no ocasionar en el electrodo una tensión superior a 24 V cuando existe un defecto a tierra en una instalación de BT protegida contra contactos indirectos por un diferencial de 650 mA. Para ello la resistencia de puesta a tierra de servicio debe ser inferior a 37 Ohm.

$$R_{tserv} = K_r \cdot R_o = 0,194 \cdot 150 = 29.1 < 37 \text{ Ohm}$$

Para mantener los sistemas de puesta a tierra de protección y de servicio independientes, la puesta a tierra del neutro se realizará con cable aislado de 0,6/1 kV, protegido con tubo de PVC de grado de protección 7 como mínimo, contra daños mecánicos.

2.3.9.9 Corrección y ajuste del diseño inicial

Según el proceso de justificación del electrodo de puesta a tierra seleccionado, no se considera necesaria la corrección del sistema proyectado.

No obstante, se puede ejecutar cualquier configuración con características de protección mejores que las calculadas, es decir, atendiendo a las tablas adjuntas al Método de Cálculo de Tierras de UNESA, con valores de "Kr" inferiores a los calculados, sin necesidad de repetir los cálculos, independientemente de que se cambie la profundidad de enterramiento, geometría de la red de tierra de protección, dimensiones, número de picas o longitud de éstas, ya que los valores de tensión serán inferiores a los calculados en este caso.

2.4 CENTRO DE TRANSFORMACIÓN miniBLOCK - 24

2.4.1 Intensidad de Media Tensión.

La intensidad primaria en un transformador trifásico viene dada por la expresión:

$$I_p = \frac{P}{\sqrt{3} \cdot U_p}$$

donde:

P= potencia del transformador [kVA]

Up= tensión primaria [kV]

Ip= intensidad primaria [A]

En el caso que nos ocupa, la tensión primaria de alimentación es de 20 kV.

En el presente proyecto disponemos de cuatro centros de transformación tipo miniBLOK que cubrirán las necesidades siguientes:

CENTRO DE TRANSFORMACIÓN	DEMANDA DE POTENCIA	POTENCIA MINIBLOK
2	225.53 KVA	400 KVA
3	330.76 KVA	400 KVA
4	369.62 KVA	400 KVA
5	347.03 KVA	400 KVA

Realizando los cálculos para un solo transformador, la intensidad quedará:

$$I_p = \frac{400}{\sqrt{3} \times 20} = 11,5 A$$

2.4.2 Intensidad de Baja Tensión

Para el único transformador de este Centro de Transformador, la potencia es de 400 kVA, y la tensión secundaria es de 420 V en vacío.

La intensidad secundaria en un transformador trifásico viene dada por la expresión:

$$I_s = \frac{P}{\sqrt{3} \cdot U_s}$$

donde:

P= potencia del transformador [kVA]

Us =tensión en el secundario [kV]

Is =intensidad en el secundario [A]

La intensidad en las salidas de 420 V en vacío puede alcanzar el valor:

$$I_s = \frac{400}{\sqrt{3} \times 0.42} = 549,9 \text{ A}$$

2.4.3 Cortocircuitos

2.4.3.1 Observaciones.

Para el cálculo de las intensidades que origina un cortocircuito se tendrá en cuenta la potencia de cortocircuito de la red de MT, valor especificado por la compañía eléctrica, que en nuestro caso es $S_{cc} = 350 \text{ MVA}$.

2.4.3.2 Cálculo de las intensidades de cortocircuito.

Para el cálculo de la corriente de cortocircuito en la instalación, se utiliza la expresión:

$$I_{ccp} = \frac{S_{cc}}{\sqrt{3} \cdot U_p} \quad (2.4.3.2. a)$$

donde:

S_{cc} =potencia de cortocircuito de la red [MVA]

U_p =tensión de servicio [kV]

I_{ccp} =corriente de cortocircuito [kA]

Para los cortocircuitos secundarios, se va a considerar que la potencia de cortocircuito disponible es la teórica de los transformadores de MT-BT, siendo por ello más conservadores que en las consideraciones reales.

La corriente de cortocircuito del secundario de un transformador trifásico, viene dada por la expresión:

$$I_{ccs} = \frac{100 \cdot P}{\sqrt{3} \cdot E_{cc} \cdot U_s} \quad (2.4.3.2. b)$$

donde:

P = potencia de transformador [kVA]

E_{cc} = tensión de cortocircuito del transformador [%]

U_s = tensión en el secundario [V]

I_{ccs} = corriente de cortocircuito [kA]

2.4.3.3 Cortocircuito en el lado de Media Tensión

Utilizando la expresión 2.4.3.2.a, en el que la potencia de cortocircuito es de 350 MVA y la tensión de servicio 20 kV, la intensidad de cortocircuito es:

$$I_{ccp} = \frac{350}{\sqrt{3} \times 20} = 10,1 \text{ kA}$$

2.4.3.4 Cortocircuito en el lado de Baja Tensión

Para el único transformador de este Centro de Transformación, la potencia es de 400 kVA, la tensión porcentual del cortocircuito del 4%, y la tensión secundaria es de 420 V en vacío.

La intensidad de cortocircuito en el lado de BT con 420 V en vacío será, según la expresión 2.4.3.2.b:

$$I_{ccs} = \frac{100 \times 400}{\sqrt{3} \times 4 \times 420} = 13,7 \text{ kA}$$

2.4.4 Dimensionado del embarrado

Las celdas fabricadas por ORMAZABAL han sido sometidas a ensayos para certificar los valores indicados en las placas de características, por lo que no es necesario realizar cálculos teóricos ni hipótesis de comportamiento de celdas.

2.4.4.1 Comprobación por densidad de corriente

La comprobación por densidad de corriente tiene por objeto verificar que el conductor indicado es capaz de conducir la corriente nominal máxima sin superar la densidad máxima posible para el material conductor. Esto, además de mediante cálculos teóricos, puede comprobarse realizando un ensayo de intensidad nominal, que con objeto de disponer de suficiente margen de seguridad, se considerará que es la intensidad del bucle, que en este caso es de 400 A.

2.4.4.2 Comprobación por solicitación electrodinámica

La intensidad dinámica de cortocircuito se valora en aproximadamente 2,5 veces la intensidad eficaz de cortocircuito en el lado del primario, por lo que:

$$I_{cc(din)} = I_{ccp} \cdot 2.5 = 25,3 \text{ kA}$$

2.4.4.3 Comprobación por solicitación térmica

La comprobación térmica tiene por objeto comprobar que no se producirá un calentamiento excesivo de la aparataje por defecto de un cortocircuito. Esta comprobación se puede realizar mediante cálculos teóricos, pero preferentemente se debe realizar un ensayo según la normativa en vigor. En este caso, la intensidad considerada es la eficaz de cortocircuito, cuyo valor es:

$$I_{cc(ter)} = 10,1 \text{ kA.}$$

2.4.5 Protección contra sobrecargas y cortocircuitos

Los transformadores están protegidos tanto en MT como en BT. En MT la protección la efectúan las celdas asociadas a esos transformadores, mientras que en BT la protección se incorpora en los cuadros de las líneas de salida.

Transformador

La protección en MT de este transformador se realiza utilizando una celda de interruptor con fusibles, siendo éstos los que efectúan la protección ante eventuales cortocircuitos.

Estos fusibles realizan su función de protección de forma ultrarrápida (de tiempos inferiores a los de los interruptores automáticos), ya que su fusión evita incluso el paso del máximo de las corrientes de cortocircuitos por toda la instalación.

Los fusibles se seleccionan para:

- Permitir el funcionamiento continuado a la intensidad nominal, requerida para esta aplicación.
- No producir disparos durante el arranque en vacío de los transformadores, tiempo en el que la intensidad es muy superior a la nominal y de una duración intermedia.
- No producir disparos cuando se producen corrientes de entre 10 y 20 veces la nominal, siempre que su duración sea inferior a 0,1 s, evitando así que los fenómenos transitorios provoquen interrupciones del suministro.

Sin embargo, los fusibles no constituyen una protección suficiente contra las sobrecargas, que tendrán que ser evitadas incluyendo un relé de protección de transformador, o si no es posible, una protección térmica del transformador.

La intensidad nominal de estos fusibles es de 25 A.

Termómetro

El termómetro verifica que la temperatura del dieléctrico del transformador no supera los valores máximos admisibles.

Protecciones en BT

Las salidas de BT cuentan con fusibles en todas las salidas, con una intensidad nominal igual al valor de la intensidad nominal exigida a esa salida y un poder de corte como mínimo igual a la corriente de cortocircuito correspondiente, según lo calculado en el apartado 2.4.3.4.

2.4.6 Dimensionado de los puentes de MT

Los cables que se utilizan en esta instalación, descritos en la memoria, deberán ser capaces de soportar los parámetros de la red.

Transformador

La intensidad nominal demandada por este transformador es igual a 11,5 A que es inferior al valor máximo admisible por el cable.

Este valor es de 150 A para un cable de sección de 50 mm² de Al según el fabricante.

2.4.7 Dimensionado de la ventilación del Centro de Transformación.

Se considera de interés la realización de ensayos de homologación de los Centros de Transformación.

El edificio empleado en esta aplicación ha sido homologado según los protocolos obtenidos en laboratorio Labein (Vizcaya - España):

- 9901B024-BE-LE-01, para ventilación de transformador de potencia hasta 400 kVA
- 9901B024-BE-LE-02, para ventilación de transformador de potencia hasta 630 kVA

2.4.8 Dimensionado del pozo apagafuegos

Se dispone de un foso de recogida de aceite de 600 l de capacidad por cada transformador cubierto de grava para la absorción del fluido y para prevenir el vertido del mismo hacia el exterior y minimizar el daño en caso de fuego.

2.4.9 Cálculo de las instalaciones de puesta a tierra

2.4.9.1 Investigación de las características del suelo

El Reglamento de Alta Tensión indica que para instalaciones de tercera categoría, y de intensidad de cortocircuito a tierra inferior o igual a 16 kA no será imprescindible realizar la

citada investigación previa de la resistividad del suelo, bastando el examen visual del terreno y pudiéndose estimar su resistividad, siendo necesario medirla para corrientes superiores. Según la investigación previa del terreno donde se instalará este Centro de Transformación, se determina la resistividad media en 150 Ohm·m.

2.4.9.2 Determinación de las corrientes máximas de puesta a tierra y del tiempo máximo correspondiente a la eliminación del defecto.

En las instalaciones de MT de tercera categoría, los parámetros que determinan los cálculos de faltas a tierra son las siguientes:

De la red:

- Tipo de neutro. El neutro de la red puede estar aislado, rígidamente unido a tierra, unido a esta mediante resistencias o impedancias. Esto producirá una limitación de la corriente de la falta, en función de las longitudes de líneas o de los valores de impedancias en cada caso.
- Tipo de protecciones. Cuando se produce un defecto, éste se eliminará mediante la apertura de un elemento de corte que actúa por indicación de un dispositivo relé de intensidad, que puede actuar en un tiempo fijo (tiempo fijo), o según una curva de tipo inverso (tiempo dependiente). Adicionalmente, pueden existir reenganches posteriores al primer disparo, que sólo influirán en los cálculos si se producen en un tiempo inferior a los 0,5 segundos.

No obstante, y dada la casuística existente dentro de las redes de cada compañía suministradora, en ocasiones se debe resolver este cálculo considerando la intensidad máxima empírica y un tiempo máximo de ruptura, valores que, como los otros, deben ser indicados por la compañía eléctrica.

Intensidad máxima de defecto:

$$I_{d \max \text{ cal.}} = \frac{U_n}{\sqrt{3} \cdot \sqrt{R_n^2 + X_n^2}} \quad (2.4.9.2.a)$$

donde:

- U_n Tensión de servicio [kV]
- R_n Resistencia de puesta a tierra del neutro [Ohm]
- X_n Reactancia de puesta a tierra del neutro [Ohm]
- $I_{d \max \text{ cal.}}$ Intensidad máxima calculada [A]

La $I_{d \max}$ en este caso será, según la fórmula 2.4.9.2.a :

$$I_{d \max \text{ cal.}} = 461,88 \text{ A}$$

Superior o similar al valor establecido por la compañía eléctrica que es de:

$$I_d \text{ max} = 400 \text{ A}$$

2.4.9.3 Diseño preliminar de la instalación de tierra

El diseño preliminar de la instalación de puesta a tierra se realiza basándose en las configuraciones tipo presentadas en el Anexo 2 del método de cálculo de instalaciones de puesta a tierra de UNESA, que esté de acuerdo con la forma y dimensiones del Centro de Transformación, según el método de cálculo desarrollado por este organismo.

2.4.9.4 Cálculo de la resistencia del sistema de tierra

Características de la red de alimentación:

- Tensión de servicio: $U_r = 20 \text{ kV}$

Puesta a tierra del neutro:

- Resistencia del neutro $R_n = 0 \text{ Ohm}$
- Reactancia del neutro $X_n = 25 \text{ Ohm}$
- Limitación de la intensidad a tierra $I_{dm} = 500 \text{ A}$

Nivel de aislamiento de las instalaciones de BT:

- $V_{bt} = 10000 \text{ V}$

Características del terreno:

- Resistencia de tierra $R_o = 150 \text{ Ohm}\cdot\text{m}$
- Resistencia del hormigón $R'o = 3000 \text{ Ohm}$

La resistencia máxima de la puesta a tierra de protección del edificio, y la intensidad del defecto salen de:

$$I_d \cdot R_t \leq V_{bt} \quad (2.4.9.4. a)$$

donde:

I_d =intensidad de falta a tierra [A]

R_t =resistencia total de puesta a tierra [Ohm]

V_{bt} =tensión de aislamiento en baja tensión [V]

La intensidad del defecto se calcula de la siguiente forma:

$$I_d = \frac{U_n}{\sqrt{3} \cdot \sqrt{(R_n + R_t)^2 + X_n^2}} \quad (2.4.9.4. b)$$

donde:

- U_n tensión de servicio [V]
- R_n resistencia de puesta a tierra del neutro [Ohm]
- R_t resistencia total de puesta a tierra [Ohm]
- X_n reactancia de puesta a tierra del neutro [Ohm]
- I_d intensidad de falta a tierra [A]

Operando en este caso, el resultado preliminar obtenido es:

$$I_d = 230,94 \text{ A}$$

La resistencia total de puesta a tierra preliminar:

$$R_t = 43,3 \text{ Ohm}$$

Se selecciona el electrodo tipo (de entre los incluidos en las tablas, y de aplicación en este caso concreto, según las condiciones del sistema de tierras) que cumple el requisito de tener una K_r más cercana inferior o igual a la calculada para este caso y para este centro.

Valor unitario de resistencia de puesta a tierra del electrodo:

$$K_r \leq \frac{R_t}{R_o} \text{ (2.4.9.4. c)}$$

donde:

- R_t =resistencia total de puesta a tierra [Ohm]
- R_o = resistividad del terreno en [Ohm·m]
- K_r =coeficiente del electrodo

- Centro de Transformación

Para nuestro caso particular, y según los valores antes indicados:

$$K_r \leq 0,2887$$

La configuración adecuada para este caso tiene las siguientes propiedades:

Configuración seleccionada	25-25/5/42
Geometría del sistema	Anillo rectangular
Distancia de la red	2.5x2.5 m
Profundidad del electrodo horizontal	0,5 m
Número de picas	cuatro
Longitud de las picas	2 metros

Parámetros característicos del electrodo:

Resistencia K_r	0,121
Tensión de paso K_p	0,0291
Tensión de contacto K_c	0,0633

Medidas de seguridad adicionales para evitar tensiones de contacto.

Para que no aparezcan tensiones de contacto exteriores ni interiores, se adaptan las siguientes medidas de seguridad:

- Las puertas y rejillas metálicas que dan al exterior del Edificio/s no tendrán contacto eléctrico con masas conductoras susceptibles de quedar a tensión debido a defectos o averías.
- En el piso del Centro de Transformación se instalará un mallazo cubierto por una capa de hormigón de 10 cm, conectado a la puesta a tierra del mismo.
- En el caso de instalar las picas en hilera, se dispondrán alineadas con el frente del edificio.

El valor real de la resistencia de puesta a tierra del edificio será:

$$R'_t = K_r \cdot R_o \text{ (2.4.9.4. d)}$$

donde:

K_r = coeficiente del electrodo

R_o = resistividad del terreno en [Ohm·m]

R'_t = resistencia total de puesta a tierra [Ohm]

por lo que para el Centro de Transformación:

$$R'_t = 18,15 \text{ ohm}$$

y la intensidad de defecto real, tal y como indica la fórmula (2.4.9.4.b):

$$I'_d = 373,77 \text{ A}$$

2.4.9.5 Cálculo de las tensiones de paso en el interior De la instalación.

Adoptando las medidas de seguridad adicionales, es necesario una acera perimetral, en la cual no se precisa el cálculo de las tensiones de paso y de contacto desde esta acera con el interior, ya que éstas son prácticamente nulas. Se considera que la acera perimetral es parte del edificio.

La tensión de defecto vendrá dada por:

$$V'_d = R'_t \cdot I'_d \text{ (2.4.9.5. a)}$$

donde:

R'_t = resistencia total de puesta a tierra [Ohm]

I'_d = intensidad de defecto [A]

V'_d = tensión de defecto [V]

por lo que en el Centro de Transformación:

$$V'_d = 6783,84 \text{ V}$$

La tensión de paso en el acceso será igual al valor de la tensión máxima de contacto siempre que se disponga de una malla equipotencial conectada al electrodo de tierra según la fórmula:

$$V'_c = K_c \cdot R_o \cdot I'_d \text{ (2.4.9.5. b)}$$

donde:

Kc =coeficiente

Ro= resistividad del terreno en [Ohm·m]

I'd= intensidad de defecto [A]

V'c =tensión de paso en el acceso [V]

En el Centro de Transformación tendremos:

$$V'_c = 3548,9 \text{ V}$$

2.4.9.6 Cálculo de las tensiones de paso en el exterior de la instalación

Adoptando las medidas de seguridad adicionales, no es preciso calcular las tensiones de contacto en el exterior de la instalación, ya que éstas serán prácticamente nulas.

Tensión de paso en el exterior:

$$V'_p = K_p \cdot R_o \cdot I'_d \text{ (2.4.9.6. a)}$$

donde:

Kp =coeficiente

Ro =resistividad del terreno en [Ohm·m]

I'd =intensidad de defecto [A]

V'p =tensión de paso en el exterior [V]

por lo que, para este caso, en el centro de transformación tendremos:

$$V'_p = 1631,49 \text{ V}$$

2.4.9.7 Cálculo de las tensiones aplicadas

Centro de Transformación

Los valores admisibles son para una duración total de la falta igual a:

- t = 0,7 seg

- K = 72

- n = 1

Tensión de paso en el exterior:

$$V_p = \frac{10 \cdot K}{t^n} \left(1 + \frac{6 \cdot R_o}{1000} \right) \quad (2.4.9.7. a)$$

donde:

K = coeficiente

t = tiempo total de duración de la falta [s]

n = coeficiente

R_o = resistividad del terreno en [Ohm·m]

V_p = tensión admisible de paso en el exterior [V]

por lo que, para este caso :

$$V_p = 1954,29 \text{ V}$$

La tensión de paso en el acceso al edificio:

$$V_{p(acc)} = \frac{10 \cdot K}{t^n} \left(1 + \frac{3 \cdot R_o + 3 \cdot R'_o}{1000} \right) \quad (2.4.9.7. b)$$

donde:

K = coeficiente

t = tiempo total de duración de la falta [s]

n = coeficiente

R_o = resistividad del terreno en [Ohm·m]

R'_o = resistividad del hormigón en [Ohm·m]

V_{p(acc)} = tensión admisible de paso en el acceso [V]

por lo que, para este caso:

$$V_{p(acc)} = 10748,57 \text{ V}$$

Comprobamos ahora que los valores calculados para el caso de este Centro de Transformación son inferiores a los valores admisibles:

Tensión de paso en el exterior del centro:

$$V'_p = 1631,49 \text{ V} < V_p = 1954,29 \text{ V}$$

Tensión de paso en el acceso al centro:

$$V'_{p(acc)} = 3548,9 < V_{p(acc)} = 10748,57 \text{ V}$$

Tensión de defecto:

$$V'_d = 6783,84 \text{ V} < V_{bt} = 10000 \text{ V}$$

Intensidad de defecto:

$$I_a = 50 A < I_d = 373,77 A < I_{dm} = 500 A$$

2.4.9.8 Investigación de las tensiones transferibles al exterior

Para garantizar que el sistema de tierras de protección no transfiera tensiones al sistema de tierra de servicio, evitando así que afecten a los usuarios, debe establecerse una separación entre los electrodos más próximos de ambos sistemas, siempre que la tensión de defecto supere los 1000V.

En este caso es imprescindible mantener esta separación, al ser la tensión de defecto superior a los 1000 V indicados.

La distancia mínima de separación entre los sistemas de tierras viene dada por la expresión:

$$D = \frac{R_o \cdot I'_d}{2000 \cdot \pi}$$

donde:

R_o = resistividad del terreno en [Ohm·m]

I'_d = intensidad de defecto [A]

D = distancia mínima de separación [m]

Para este Centro de Transformación:

$$D = 8,92 \text{ m}$$

Se conectará a este sistema de tierras de servicio el neutro del transformador, así como la tierra de los secundarios de los transformadores de tensión e intensidad de la celda de medida.

Las características del sistema de tierras de servicio son las siguientes:

Identificación	5/22 (según método UNESA)
Geometría	Picas alineadas
Número de picas	dos
Longitud entre picas	2 metros
Profundidad de las picas	0,5 m

Los parámetros según esta configuración de tierras son:

$$- K_r = 0,201$$

$$- K_c = 0,0392$$

El criterio de selección de la tierra de servicio es no ocasionar en el electrodo una tensión superior a 24 V cuando existe un defecto a tierra en una instalación de BT protegida contra contactos indirectos por un diferencial de 650 mA. Para ello la resistencia de puesta a tierra de servicio debe ser inferior a 37 Ohm.

$$R_{tserv} = K_r \cdot R_o = 0,201 \cdot 150 = 30,15 < 37 \text{ Ohm}$$

Para mantener los sistemas de puesta a tierra de protección y de servicio independientes, la puesta a tierra del neutro se realizará con cable aislado de 0,6/1 kV, protegido con tubo de PVC de grado de protección 7 como mínimo, contra daños mecánicos.

2.4.9.9 Corrección y ajuste del diseño inicial

Según el proceso de justificación del electrodo de puesta a tierra seleccionado, no se considera necesaria la corrección del sistema proyectado.

No obstante, se puede ejecutar cualquier configuración con características de protección mejores que las calculadas, es decir, atendiendo a las tablas adjuntas al Método de Cálculo de Tierras de UNESA, con valores de "Kr" inferiores a los calculados, sin necesidad de repetir los cálculos, independientemente de que se cambie la profundidad de enterramiento, geometría de la red de tierra de protección, dimensiones, número de picas o longitud de éstas, ya que los valores de tensión serán inferiores a los calculados en este caso.

ESTUDIO BÁSICO DE SEGURIDAD Y SALUD

3 ESTUDIO BÁSICO DE SEGURIDAD Y SALUD

3.1 ESTUDIO BÁSICO DE SEGURIDAD Y SALUD: LÍNEAS SUBTERRÁNEAS.

3.1.1 OBJETO.

El objeto de este estudio es dar cumplimiento al Real Decreto 1627/1997, de 24 de Octubre, por el que se establecen disposiciones mínimas de seguridad y salud en las obras de construcción, identificando, analizando y estudiando los posibles riesgos laborales que puedan ser evitados, identificando las medidas técnicas necesarias para ello; relación de los riesgos que no pueden eliminarse, especificando las medidas preventivas y protecciones técnicas tendentes a controlar y reducir dichos riesgos.

Así mismo este Estudio Seguridad y Salud da cumplimiento a la Ley 31/1995, de 8 de noviembre, de Prevención de Riesgos Laborales en lo referente a la obligación del empresario titular de un centro de trabajo de informar y dar instrucciones adecuadas, en relación con los riesgos existentes en el centro de trabajo y las medidas de protección y prevención correspondientes.

Este estudio servirá de base para que el técnico designado por la empresa adjudicataria de la obra pueda realizar el Plan de Seguridad y Salud en el Trabajo en el que se analizarán, estudiarán, desarrollarán y complementarán las previsiones contenidas en este estudio, en función de su propio sistema de ejecución de la obra, así como la propuesta de medidas alternativas de prevención, con la correspondiente justificación técnica y sin que ello implique disminución de los niveles de protección previstos y ajustándose en todo caso a lo indicado al respecto en el artículo 7 del Real Decreto 1627/97 sobre disposiciones mínimas de seguridad y de salud en las obras de construcción.

3.1.2 CAMPO DE APLICACIÓN.

El presente Estudio Básico de Seguridad y Salud es de aplicación en las obras de construcción de "Líneas Subterráneas, que se realizan dentro del Negocio de Distribución de Iberdrola (NEDIS).

3.1.3 NORMATIVA APLICABLE.

3.1.3.1 Normas oficiales.

- La relación de normativa que a continuación se presenta no pretende ser exhaustiva, se trata únicamente de recoger la normativa legal vigente en el momento de la edición de

- este documento, que sea de aplicación y del mayor interés para la realización de los trabajos objeto del contrato al que se adjunta este *Estudio Básico de Seguridad y Salud*.
- Ley 31/1995, de 8 de noviembre, de Prevención de Riesgos Laborables.
 - Real Decreto 223/2008 de 15 de febrero por el que se aprueba el nuevo Reglamento sobre condiciones técnicas y garantías de seguridad en Líneas Eléctricas de Alta Tensión y sus Instrucciones Técnicas Complementarias ITC LAT 01 a 09.
 - Decreto 2413/1973 del 20 de setiembre. Reglamento Electrotécnico de Baja Tensión y las Instrucciones Técnicas Complementarias.
 - Ley 8/1980 de 20 de marzo. Estatuto de los Trabajadores.
 - Real Decreto 3275/1982 Reglamento sobre Condiciones Técnicas y Garantías de Seguridad en Centrales Eléctricas, Subestaciones y Centros de Transformación, y las Instrucciones Técnicas Complementarias.
 - Real Decreto Legislativo 1/1994, de 20 de junio. Texto Refundido de la Ley General de la Seguridad Social.
 - Real Decreto 39/1995, de 17 de enero. Reglamento de los Servicios de Prevención.
 - Real Decreto 4 85/1997. en materia de señalización de seguridad y salud en el trabajo.
 - Real Decreto 486/1997, de 14 de abril. Disposiciones mínimas de seguridad y salud en los lugares de trabajo.
 - Real Decreto 487/1997....relativo a la manipulación manual de cargas que entrañe riesgos, en particular dorso-lumbares, para los trabajadores.
 - Real Decreto 773/1997....relativo a la utilización por los trabajadores de los equipos de protección individual.
 - Real Decreto 1215/1997....relativo a la utilización pro los trabajadores de los equipos de trabajo.
 - Real Decreto 1627/1997, de octubre. Disposiciones mínimas de seguridad y salud en las obras de construcción.
 - Cualquier otra disposición sobre la materia actualmente en vigor o que se promulgue durante la vigencia de este documento.

3.1.3.2 Normas Iberdrola.

- Prescripciones de Seguridad para trabajos mecánicos y diversos de AMYS.
- Prescripciones de Seguridad para trabajos y maniobras en instalaciones eléctricas AMYS.
- MO-NEDIS 7.02 “Plan Básico de Prevención de Riesgos para Empresas Contratistas”.
- Normas y Manuales Técnicos de Iberdrola que puedan afectar a las actividades desarrolladas por el contratista, cuya relación se adjuntará a la petición de oferta.

3.1.4 METODOLOGÍA Y DESARROLLO DEL ESTUDIO.

3.1.4.1 Aspectos generales.

El Contratista acreditará ante la Dirección Facultativa de la obra, la adecuada formación y adiestramiento de todo el personal de la obra en materia de Prevención y Primeros Auxilios. Así mismo, la Dirección Facultativa, comprobará que existe un plan de emergencia para atención del personal en caso de accidente y que han sido contratados los servicios asistenciales adecuados. La dirección y teléfonos de estos servicios deberá ser colocada de forma visible en lugares estratégicos de la obra.

Antes de comenzar la jornada, los mandos procederán a planificar los trabajos de acuerdo con el plan establecido, informando a todos los operarios claramente las maniobras a realizar, los

posibles riesgos existentes y las medidas preventivas y de protección a tener en cuenta. Deben cerciorarse de que todos lo han entendido.

3.1.4.2 Identificación de riesgos.

En función de las tareas a realizar y de las distintas fases de trabajos de que se compone la obra, aparecen una serie de riesgos asociados ante los cuales se deberá adoptar unas medidas preventivas. A continuación se enumeran las distintas fases, o tareas significativas de la obra, que en el punto 5, Identificación y prevención de riesgos, serán descritas detalladamente:

3.1.4.3 Medidas de prevención necesarias para evitar riesgos.

En los Anexos se incluyen, junto con las medidas de protección, las acciones tendentes a evitar o disminuir los riesgos en los trabajos, además de las que con carácter general se recogen a continuación:

- Protecciones y medidas preventivas colectivas, según normativa vigente relativa a equipos y medios de seguridad colectiva.
- Prohibir la permanencia de personal en la proximidad de las máquinas en movimiento.
- Prohibir la entrada a la obra a todo el personal ajeno.
- Establecer zonas de paso y acceso a la obra.
- Balizar, señalizar y vallar el perímetro de la obra, así como puntos singulares en el interior de la misma.
- Establecer un mantenimiento correcto de la maquinaria.
- Controlar que la carga de los camiones no sobrepase los límites establecidos y reglamentarios.
- Utilizar andamios y plataformas de trabajo adecuados.
- Evitar pasar o trabajar debajo de la vertical de otros trabajos.

3.1.4.4 Protecciones.

Ropa de trabajo:

- Ropa de trabajo, adecuada a la tarea a realizar por los trabajadores del contratista.

Equipos de protección. Se relacionan a continuación los equipos de protección individual y colectiva de uso más frecuente en los trabajos que desarrollan para Iberdrola. El Contratista deberá seleccionar aquellos que sean necesarios según el tipo de trabajo.

- Equipos de protección individual (EPI), de acuerdo con las normas UNE EN
 - Calzado de seguridad
 - Casco de seguridad
 - Guantes aislantes de la electricidad BT y AT
 - Guantes de protección mecánica
 - Pantalla contra proyecciones
 - Gafas de seguridad
 - Cinturón de seguridad
 - Discriminador de baja tensión

- Protecciones colectivas
 - Señalización: cintas, banderolas, etc.
 - Cualquier tipo de protección colectiva que se pueda requerir en el trabajo a realizar.

Equipo de primeros auxilios:

- Botiquín con los medios necesarios para realizar curas de urgencia en caso de accidente. Ubicado en el vestuario u oficina, a cargo de una persona capacitada designada por la Empresa Contratista

Equipo de protección contra incendios:

- Extintores de polvo seco clase A, B, C

3.1.4.5 Características generales de la obra.

En este punto se analizan con carácter general, independientemente del tipo de obra, las diferentes servidumbres o servicios que se deben tener perfectamente definidas y solucionadas antes del comienzo de las obras.

A- DESCRIPCIÓN DE LA OBRA Y SITUACIÓN.

La situación de la obra a realizar y el tipo de la misma se recogen en el Documento nº 1 Memoria del presente proyecto.

Se deberán tener en cuenta las dificultades que pudieran existir en los accesos, estableciendo los medios de transporte y traslado más adecuados a la orografía del terreno.

B- SUMINISTRO DE ENERGÍA ELÉCTRICA.

No se hace necesario por la característica de la obra.

C- SUMINISTRO DE AGUA POTABLE.

No se hace necesario por la característica de la obra.

D- SERVICIOS HIGIÉNICOS.

No se prevé.

E- INFORMACIONES ÚTILES PARA TRABAJOS POSTERIORES.

Entre otras se deberá disponer de:

- Instrucciones de operación normal y de emergencia
- Señalización clara de mandos de operación y emergencia
- Dispositivos de protección personal y colectiva para trabajos posteriores de mantenimiento

- Equipos de rescate y auxilio para casos necesarios

3.1.5 IDENTIFICACIÓN DE RIESGOS.

3.1.5.1 Riesgos más frecuentes en las obras de construcción.

Los Oficios más comunes en las obras de construcción son los siguientes:

- Movimiento de tierras. Excavación de pozos y zanjas.
- Relleno de tierras.
- Encofrados.
- Trabajos con ferralla, manipulación y puesta en obra.
- Trabajos de manipulación del hormigón.
- Montaje de estructura metálica
- Montaje de prefabricados.
- Albañilería.
- Cubiertas.
- Alicatados.
- Enfoscados y enlucidos.
- Solados con mármoles, terrazos, plaquetas y asimilables.
- Carpintería de madera, metálica y cerrajería.
- Montaje de vidrio.
- Pintura y barnizados.
- Instalación eléctrica definitiva y provisional de obra.
- Instalación de fontanería, aparatos sanitarios, calefacción y aire acondicionado.
- Instalación de antenas y pararrayos.

Los riesgos más frecuentes durante estos oficios son los descritos a continuación:

- Deslizamientos, desprendimientos de tierras por diferentes motivos (no emplear el talud adecuado, por variación de la humedad del terreno, etc.).
- Riesgos derivados del manejo de máquinas-herramienta y maquinaria pesada en general.
- Atropellos, colisiones, vuelcos y falsas maniobras de la maquinaria para movimiento de tierras.
- Caídas al mismo o distinto nivel de personas, materiales y útiles.
- Los derivados de los trabajos pulverulentos.
- Contactos con el hormigón (dermatitis por cementos, etc.).
- Caída de los encofrados al vacío, caída de personal al caminar o trabajar sobre los fondillos de las vigas, pisadas sobre objetos punzantes, etc.
- Desprendimientos por mal apilado de la madera, planchas metálicas, etc.
- Cortes y heridas en manos y pies, aplastamientos, tropiezos y torceduras al caminar sobre las armaduras.
- Hundimientos, rotura o reventón de encofrados, fallos de entibaciones.
- Contactos con la energía eléctrica (directos e indirectos), electrocuciones, quemaduras, etc.
- Los derivados de la rotura fortuita de las planchas de vidrio.
- Cuerpos extraños en los ojos, etc.
- Agresión por ruido y vibraciones en todo el cuerpo.
- Microclima laboral (frío-calor), agresión por radiación ultravioleta, infrarroja.

- Agresión mecánica por proyección de partículas.
- Golpes.
- Cortes por objetos y/o herramientas.
- Incendio y explosiones.
- Riesgo por sobreesfuerzos musculares y malos gestos.
- Carga de trabajo física.
- Deficiente iluminación.
- Efecto psico-fisiológico de horarios y turno.

3.1.5.2 Medidas preventivas de carácter general.

Se establecerán a lo largo de la obra letreros divulgativos y señalización de los riesgos (vuelo, atropello, colisión, caída en altura, corriente eléctrica, peligro de incendio, materiales inflamables, prohibido fumar, etc.), así como las medidas preventivas previstas (uso obligatorio del casco, uso obligatorio de las botas de seguridad, uso obligatorio de guantes, uso obligatorio de cinturón de seguridad, etc.).

Se habilitarán zonas o estancias para el acopio de material y útiles (ferralla, perfilería metálica, piezas prefabricadas, carpintería metálica y de madera, vidrio, pinturas, barnices y disolventes, material eléctrico, aparatos sanitarios, tuberías, aparatos de calefacción y climatización, etc.).

Se procurará que los trabajos se realicen en superficies secas y limpias, utilizando los elementos de protección personal, fundamentalmente calzado antideslizante reforzado para protección de golpes en los pies, casco de protección para la cabeza y cinturón de seguridad.

El transporte aéreo de materiales y útiles se hará suspendiéndolos desde dos puntos mediante eslingas, y se guiarán por tres operarios, dos de ellos guiarán la carga y el tercero ordenará las maniobras.

El transporte de elementos pesados (sacos de aglomerante, ladrillos, arenas, etc.) se hará sobre carretilla de mano y así evitar sobreesfuerzos.

Los andamios sobre borriquetas, para trabajos en altura, tendrán siempre plataformas de trabajo de anchura no inferior a 60 cm (3 tablones trabados entre sí), prohibiéndose la formación de andamios mediante bidones, cajas de materiales, bañeras, etc.

Se tenderán cables de seguridad amarrados a elementos estructurales sólidos en los que enganchar el mosquetón del cinturón de seguridad de los operarios encargados de realizar trabajos en altura.

La distribución de máquinas, equipos y materiales en los locales de trabajo será la adecuada, delimitando las zonas de operación y paso, los espacios destinados a puestos de trabajo, las separaciones entre máquinas y equipos, etc.

El área de trabajo estará al alcance normal de la mano, sin necesidad de ejecutar movimientos forzados.

Se vigilarán los esfuerzos de torsión o de flexión del tronco, sobre todo si el cuerpo está en posición inestable.

Se evitarán las distancias demasiado grandes de elevación, descenso o transporte, así como un ritmo demasiado alto de trabajo.

Se tratará que la carga y su volumen permitan asirla con facilidad.

Se recomienda evitar los barrizales, en prevención de accidentes.

Se debe seleccionar la herramienta correcta para el trabajo a realizar, manteniéndola en buen estado y uso correcto de ésta. Después de realizar las tareas, se guardarán en lugar seguro.

La iluminación para desarrollar los oficios convenientemente oscilará en torno a los 100 lux.

Es conveniente que los vestidos estén configurados en varias capas al comprender entre ellas cantidades de aire que mejoran el aislamiento al frío. Empleo de guantes, botas y orejeras. Se resguardará al trabajador de vientos mediante apantallamientos y se evitará que la ropa de trabajo se empape de líquidos evaporables.

Si el trabajador sufriese estrés térmico se deben modificar las condiciones de trabajo, con el fin de disminuir su esfuerzo físico, mejorar la circulación de aire, apantallar el calor por radiación, dotar al trabajador de vestimenta adecuada (sombrero, gafas de sol, cremas y lociones solares), vigilar que la ingesta de agua tenga cantidades moderadas de sal y establecer descansos de recuperación si las soluciones anteriores no son suficientes.

El aporte alimentario calórico debe ser suficiente para compensar el gasto derivado de la actividad y de las contracciones musculares.

Para evitar el contacto eléctrico directo se utilizará el sistema de separación por distancia o alejamiento de las partes activas hasta una zona no accesible por el trabajador, interposición de obstáculos y/o barreras (armarios para cuadros eléctricos, tapas para interruptores, etc.) y recubrimiento o aislamiento de las partes activas.

Para evitar el contacto eléctrico indirecto se utilizará el sistema de puesta a tierra de las masas (conductores de protección, líneas de enlace con tierra y electrodos artificiales) y dispositivos de corte por intensidad de defecto (interruptores diferenciales de sensibilidad adecuada a las condiciones de humedad y resistencia de tierra de la instalación provisional).

Las vías y salidas de emergencia deberán permanecer expeditas y desembocar lo más directamente posible en una zona de seguridad.

El número, la distribución y las dimensiones de las vías y salidas de emergencia dependerán del uso, de los equipos y de las dimensiones de la obra y de los locales, así como el número máximo de personas que puedan estar presentes en ellos.

En caso de avería del sistema de alumbrado, las vías y salidas de emergencia que requieran iluminación deberán estar equipadas con iluminación de seguridad de suficiente intensidad.

Será responsabilidad del empresario garantizar que los primeros auxilios puedan prestarse en todo momento por personal con la suficiente formación para ello.

3.1.5.3 Medidas preventivas de carácter particular Para cada oficio.

Movimiento de tierras. Excavación de pozos y zanjas.

Antes del inicio de los trabajos, se inspeccionará el tajo con el fin de detectar posibles grietas o movimientos del terreno.

Se prohibirá el acopio de tierras o de materiales a menos de dos metros del borde de la excavación, para evitar sobrecargas y posibles vuelcos del terreno, señalizándose además mediante una línea esta distancia de seguridad.

Se eliminarán todos los bolos o viseras de los frentes de la excavación que por su situación ofrezcan el riesgo de desprendimiento.

La maquinaria estará dotada de peldaños y asidero para subir o bajar de la cabina de control. No se utilizará como apoyo para subir a la cabina las llantas, cubiertas, cadenas y guardabarros.

Los desplazamientos por el interior de la obra se realizarán por caminos señalizados.

Se utilizarán redes tensas o mallazo electrosoldado situadas sobre los taludes, con un solape mínimo de 2 m.

La circulación de los vehículos se realizará a un máximo de aproximación al borde de la excavación no superior a los 3 m. para vehículos ligeros y de 4 m para pesados.

Se conservarán los caminos de circulación interna cubriendo baches, eliminando blandones y compactando mediante zahorras.

El acceso y salida de los pozos y zanjas se efectuará mediante una escalera sólida, anclada en la parte superior del pozo, que estará provista de zapatas antideslizantes.

Cuando la profundidad del pozo sea igual o superior a 1,5 m., se entibará (o encamisará) el perímetro en prevención de derrumbamientos.

Se efectuará el achique inmediato de las aguas que afloran (o caen) en el interior de las zanjas, para evitar que se altere la estabilidad de los taludes.

En presencia de líneas eléctricas en servicio se tendrán en cuenta las siguientes condiciones:

Se procederá a solicitar de la compañía propietaria de la línea eléctrica el corte de fluido y puesta a tierra de los cables, antes de realizar los trabajos.

La línea eléctrica que afecta a la obra será desviada de su actual trazado al límite marcado en los planos.

La distancia de seguridad con respecto a las líneas eléctricas que cruzan la obra, queda fijada en 5 m., en zonas accesibles durante la construcción.

Se prohíbe la utilización de cualquier calzado que no sea aislante de la electricidad en proximidad con la línea eléctrica.

Relleno de tierras.

Se prohíbe el transporte de personal fuera de la cabina de conducción y/o en número superior a los asientos existentes en el interior.

Se regarán periódicamente los tajos, las cargas y cajas de camión, para evitar las polvaredas. Especialmente si se debe conducir por vías públicas, calles y carreteras.

Se instalará, en el borde de los terraplenes de vertido, sólidos topes de limitación de recorrido para el vertido en retroceso.

Se prohíbe la permanencia de personas en un radio no inferior a los 5 m. en torno a las compactadoras y apisonadoras en funcionamiento.

Los vehículos de compactación y apisonado, irán provistos de cabina de seguridad de protección en caso de vuelco.

Encofrados.

Se prohíbe la permanencia de operarios en las zonas de batido de cargas durante las operaciones de izado de tablonos, sopandas, puntales y ferralla; igualmente se procederá durante la elevación de viguetas, nervios, armaduras, pilares, bovedillas, etc.

El ascenso y descenso del personal a los encofrados, se efectuará a través de escaleras de mano reglamentarias.

Se instalarán barandillas reglamentarias en los frentes de losas horizontales, para impedir la caída al vacío de las personas.

Los clavos o puntas existentes en la madera usada, se extraerán o remacharán, según casos.

Queda prohibido encofrar sin antes haber cubierto el riesgo de caída desde altura mediante la ubicación de redes de protección.

Trabajos con ferralla, manipulación y puesta en obra.

Los paquetes de redondos se almacenarán en posición horizontal sobre durmientes de madera capa a capa, evitándose las alturas de las pilas superiores al 1'50 m.

Se efectuará un barrido diario de puntas, alambres y recortes de ferralla en torno al banco (o bancos, borriquetas, etc.) de trabajo.

Queda prohibido el transporte aéreo de armaduras de pilares en posición vertical.

Se prohíbe trepar por las armaduras en cualquier caso.

Se prohíbe el montaje de zunchos perimetrales, sin antes estar correctamente instaladas las redes de protección.

Se evitará, en lo posible, caminar por los fondillos de los encofrados de jácenas o vigas.

Trabajos de manipulación del hormigón.

Se instalarán fuertes topes final de recorrido de los camiones hormigonera, en evitación de vuelcos.

Se prohíbe acercar las ruedas de los camiones hormigoneras a menos de 2 m. del borde de la excavación.

Se prohíbe cargar el cubo por encima de la carga máxima admisible de la grúa que lo sustenta.

Se procurará no golpear con el cubo los encofrados, ni las entibaciones.

La tubería de la bomba de hormigonado, se apoyará sobre caballetes, arriostrándose las partes susceptibles de movimiento.

Para vibrar el hormigón desde posiciones sobre la cimentación que se hormigona, se establecerán plataformas de trabajo móviles formadas por un mínimo de tres tablones, que se dispondrán perpendicularmente al eje de la zanja o zapata.

El hormigonado y vibrado del hormigón de pilares, se realizará desde "castilletes de hormigonado"

En el momento en el que el forjado lo permita, se izará en torno a los huecos el peto definitivo de fábrica, en prevención de caídas al vacío.

Se prohíbe transitar pisando directamente sobre las bovedillas (cerámicas o de hormigón), en prevención de caídas a distinto nivel.

Instalación eléctrica provisional de obra.

El montaje de aparatos eléctricos será ejecutado por personal especialista, en prevención de los riesgos por montajes incorrectos.

El calibre o sección del cableado será siempre el adecuado para la carga eléctrica que ha de soportar.

Los hilos tendrán la funda protectora aislante sin defectos apreciables (rasgones, repelones y asimilables). No se admitirán tramos defectuosos.

La distribución general desde el cuadro general de obra a los cuadros secundarios o de planta, se efectuará mediante manguera eléctrica antihumedad.

El tendido de los cables y mangueras, se efectuará a una altura mínima de 2 m. en los lugares peatonales y de 5 m. en los de vehículos, medidos sobre el nivel del pavimento.

Los empalmes provisionales entre mangueras, se ejecutarán mediante conexiones normalizadas estancas antihumedad.

Las mangueras de "alargadera" por ser provisionales y de corta estancia pueden llevarse tendidas por el suelo, pero arrimadas a los paramentos verticales.

Los interruptores se instalarán en el interior de cajas normalizadas, provistas de puerta de entrada con cerradura de seguridad.

Los cuadros eléctricos metálicos tendrán la carcasa conectada a tierra.

Los cuadros eléctricos se colgarán pendientes de tableros de madera recibidos a los paramentos verticales o bien a "pies derechos" firmes.

Las maniobras a ejecutar en el cuadro eléctrico general se efectuarán subido a una banqueta de maniobra o alfombrilla aislante.

Los cuadros eléctricos poseerán tomas de corriente para conexiones normalizadas blindadas para intemperie.

La tensión siempre estará en la clavija "hembra", nunca en la "macho", para evitar los contactos eléctricos directos.

Los interruptores diferenciales se instalarán de acuerdo con las siguientes sensibilidades:

- 300 mA. Alimentación a la maquinaria.
- 30 mA. Alimentación a la maquinaria como mejora del nivel de seguridad.
- 30 mA. Para las instalaciones eléctricas de alumbrado.

Las partes metálicas de todo equipo eléctrico dispondrán de toma de tierra.

El neutro de la instalación estará puesto a tierra.

La toma de tierra se efectuará a través de la pica o placa de cada cuadro general.

El hilo de toma de tierra, siempre estará protegido con macarrón en colores amarillo y verde. Se prohíbe expresamente utilizarlo para otros usos.

La iluminación mediante portátiles cumplirá la siguiente norma:

- Portalámparas estanco de seguridad con mango aislante, rejilla protectora de la bombilla dotada de gancho de cuelgue a la pared, manguera antihumedad, clavija de conexión normalizada estanca de seguridad, alimentados a 24 V.
 - La iluminación de los tajos se situará a una altura en torno a los 2 m., medidos desde la superficie de apoyo de los operarios en el puesto de trabajo.
 - La iluminación de los tajos, siempre que sea posible, se efectuará cruzada con el fin de disminuir sombras.
 - Las zonas de paso de la obra, estarán permanentemente iluminadas evitando rincones oscuros.
 - No se permitirá las conexiones a tierra a través de conducciones de agua.
 - No se permitirá el tránsito de carretillas y personas sobre mangueras eléctricas, pueden pelarse y producir accidentes.
 - No se permitirá el tránsito bajo líneas eléctricas de las compañías con elementos longitudinales transportados a hombro (pértigas, reglas, escaleras de mano y asimilables). La inclinación de la pieza puede llegar a producir el contacto eléctrico.
- PROTECTORES DE LA CABEZA.
 - Cascos de seguridad, no metálicos, clase N, aislados para baja tensión, con el fin de proteger a los trabajadores de los posibles choques, impactos y contactos eléctricos.
 - Protectores auditivos acoplables a los cascos de protección.
 - Gafas de montura universal contra impactos y antipolvo.
 - Mascarilla antipolvo con filtros protectores.
 - Pantalla de protección para soldadura autógena y eléctrica.

- PROTECTORES DE MANOS Y BRAZOS.
 - Guantes contra las agresiones mecánicas (perforaciones, cortes, vibraciones).
 - Guantes de goma finos, para operarios que trabajen con hormigón.
 - Guantes dieléctricos para B.T.
 - Guantes de soldador.
 - Muñequeras.
 - Mango aislante de protección en las herramientas.

- PROTECTORES DE PIES Y PIERNAS.
 - Calzado provisto de suela y puntera de seguridad contra las agresiones mecánicas.
 - Botas dieléctricas para B.T.
 - Botas de protección impermeable.
 - Polainas de soldador.
 - Rodilleras.

- PROTECTORES DEL CUERPO.
 - Crema de protección y pomadas.
 - Chalecos, chaquetas y mandiles de cuero para protección de las agresiones mecánicas.
 - Traje impermeable de trabajo.
 - Cinturón de seguridad, de sujeción y caída, clase A.
 - Fajas y cinturones antivibraciones.
 - Pértiga de B.T.
 - Banqueta aislante clase I para maniobra de B.T.
 - Linterna individual de situación.
 - Comprobador de tensión.

LINEA SUBTERRANEA

A continuación se recogen las medidas específicas para cada una de las fases nombradas anteriormente, que comprenden la realización de la Línea Subterránea.

3.1.5.4 Transporte y acopio de materiales.

Es el riesgo derivado del transporte de los materiales al lugar de realización de la obra. Los vehículos deben cumplir exactamente lo estipulado en el Código de Circulación.

RIESGOS ASOCIADOS	RIESGOS ASOCIADOS
Caída de personas al mismo nivel	Inspección del estado del terreno
Cortes de circulación	Utilizar los pasos y vías existentes
Caída de objetos	Limitar la velocidad de los vehículos
Desprendimientos, desplomes y derrumbes	Delimitación de los puntos peligrosos (Zanjas, calas, pozos, etc.)
Atrapamiento	Respetar zonas señalizadas y delimitadas

Confinamiento	Exigir y mantener un orden
Condiciones ambientales y de señalización	Precaución en transporte de materiales

Protecciones individuales a utilizar:

- Guantes de protección
- Casco de seguridad
- Botas de seguridad

Otros aspectos a considerar:

En cuanto al Acopio de material, hay que tener en cuenta, que antes de realizarlo se deberá realizar un reconocimiento del terreno, con el fin de escoger el mejor camino para llegar a los puntos de ubicación de los Apoyos, o bien limpiar o adecuar un camino.

Los caminos, pistas o veredas acondicionadas para el acopio del material deberán ser lo suficientemente anchos para evitar roces y choques, con ramas, árboles, piedras, etc.

El almacenamiento de los materiales, se deberá realizar de tal manera que estos no puedan producir derrumbamientos o deslizamientos. Se procurará seguir la siguiente clasificación:

- Áridos, cemento y gravas en filas y montones de no más de un metro.
- Cajas de aisladores se depositarán unas sobre otras sin que se rebase el metro de altura, se colocarán cuñas laterales para evitar deslizamientos o derrumbes.
- Herrajes para en armado de los apoyos y tortillería necesaria se depositará clasificando los hierros de mayor a menor dimensión, procurando no apilar en cantidades excesivas.

3.1.5.5 Movimiento de tierras, apertura de zanjas y Reposición de pavimento.

RIESGOS ASOCIADOS	RIESGOS ASOCIADOS
<ul style="list-style-type: none"> - Caída a las zanjas. - Desprendimiento de los bordes de los taludes de las rampas. - Atropellos causados por la maquinaria. - Caídas del personal, vehículos, maquinaria o materiales al fondo de la excavación. 	<ul style="list-style-type: none"> - Controlar el avance de la excavación, eliminando bolos y viseras inestables, previniendo la posibilidad de lluvias o heladas. - Prohibir la permanencia del personal en la proximidad de las máquinas en movimiento. - Señalizar adecuadamente el movimiento de transporte pesado y máquinas en movimiento. - Dictar normas de actuación a los operadores de la maquinaria utilizada. - Las cargas de los camiones no sobrepasarán los límites establecidos y reglamentarios. - Establecer un mantenimiento correcto de la maquinaria. - Prohibir el paso a toda persona ajena a la obra. - Balizar, señalizar y vallar el perímetro de

	<p>la obra, así como los puntos singulares en el interior de la misma.</p> <ul style="list-style-type: none"> - Establecer zonas de paso y acceso a la obra. - Dotar de la adecuada protección al personal y velar por su utilización.
--	--

3.1.5.6 Cercanía a las líneas de alta y media tensión.

RIESGOS ASOCIADOS	RIESGOS ASOCIADOS
<ul style="list-style-type: none"> - Caída de personas al mismo nivel - Caída de personas a distinto nivel - Caída de objetos - Desprendimientos, desplomes y derrumbes - Choques y golpes - Proyecciones - Contactos eléctricos - Arco eléctrico - Explosiones - Incendios 	<ul style="list-style-type: none"> - En proximidad de líneas aéreas, no superar las distancias de seguridad: - Colocación de barreras y dispositivos de balizamiento. - Zona de evolución de la maquinaria delimitada y señalizada. - Estimación de las distancias por exceso. - Solicitar descargo cuando no puedan mantenerse distancias. - Distancias específicas para personal no facultado a trabajar en instalaciones eléctricas - Cumplimiento de las disposiciones legales existentes. (Distancias, cruzamientos, paralelismos.). Según capítulo séptimo del R.A.T. - Puestas a tierra en buen estado: - Apoyos con interruptores, seccionadores: conexión a tierra de las carcasas y partes metálicas de los mismos. - Tratamiento químico del terreno si hay que reducir la resistencia de la toma de tierra. - Comprobación en el momento de su establecimiento y revisión cada seis años. - Terreno no favorable: descubrir cada nueve años - Protección frente a sobreintensidades: cortacircuitos fusibles e interruptores automáticos. - Protección contra sobretensiones: pararrayos y autoválvulas. - Solicitar permisos de Trabajos con riesgos especiales

Protecciones colectivas a utilizar:

- Circuito de puesta a tierra.

- Protección contra sobreintensidades, (cortacircuitos, fusibles e interruptores automáticos.)
- Protección contra sobretensiones, (pararrayos).
- Señalizaciones y delimitación.

Protecciones individuales a utilizar:

- Guantes aislantes.
- Casco y botas de seguridad.

3.1.5.7 *Tendido, empalme y terminales de Conductores subterráneos.*

RIESGOS ASOCIADOS	RIESGOS ASOCIADOS
<ul style="list-style-type: none"> - Caídas de altura de personas. - Cortes en las manos. - Caídas de objetos a distinto nivel (herramientas, tornillos, etc.,) - Electrocuaciones por contacto indirecto. - Sobresfuerzos. - Contacto con elementos candentes. - Vuelco de maquinaria. - Atrapamientos. 	<ul style="list-style-type: none"> - Utilización de casco, guantes y calzado adecuado. - Emplear bolsas porta-herramientas. - Dotar de adecuada protección personal y velar por su utilización. - Acondicionamiento de la zona de ubicación, anclaje correcto de las máquinas de tracción. - Control de maniobras y vigilancia continuada. - Utilizar fajas de protección lumbar.

3.1.5.8 *Riesgos laborales no eliminables completamente.*

Este apartado contiene la identificación de los riesgos laborales que no pueden ser completamente eliminados, y las medidas preventivas y protecciones técnicas que deberán adoptarse para el control y la reducción de este tipo de riesgos. La primera relación se refiere a aspectos generales que afectan a la totalidad de la obra, y las restantes, a los aspectos específicos de cada una de las fases en las que ésta puede dividirse

TODA LA OBRA.

a) Riesgos más frecuentes:

- Caídas de operarios al mismo nivel
- Caídas de operarios a distinto nivel
- Caídas de objetos sobre operarios
- Caídas de objetos sobre terceros
- Choques o golpes contra objetos
- Fuertes vientos
- Trabajos en condición de humedad
- Contactos eléctricos directos e indirectos
- Cuerpos extraños en los ojos
- Sobreesfuerzos

b) Medidas preventivas y protecciones colectivas:

- Orden y limpieza de las vías de circulación de la obra
- Orden y limpieza de los lugares de trabajo
- Recubrimiento, o distancia de seguridad (1m) a líneas eléctricas de B.T.
- Recubrimiento, o distancia de seguridad (3 - 5m) a líneas de A.T.
- Iluminación adecuada y suficiente (alumbrado de obra)
- No permanecer en el radio de acción de las máquinas
- Puesta a tierra en cuadros, masas y máquinas sin doble aislamiento
- Señalización de la obra (señales y carteles)
- Cintas de señalización y balizamiento a 10 m de distancia
- Vallado del perímetro completo de la obra, resistente y de altura 2m

- Marquesinas rígidas sobre accesos a la obra
- Pantalla inclinada rígida sobre aceras, vías de circulación o colindantes
- Extintor de polvo seco, de eficacia 21^a - 113B
- Evacuación de escombros
- Escaleras auxiliares
- Información específica
- Grúa parada y en posición veleta

c) Equipos de protección individual:

- Cascos de seguridad
- Calzado protector
- Ropa de trabajo
- Casquetes antirruídos
- Gafas de seguridad
- Cinturones de protección

MOVIMIENTOS DE TIERRAS.

a) Riesgos más frecuentes:

- Desplomes, hundimientos y desprendimientos del terreno
- Caídas de materiales transportados
- Caídas de operarios al vacío
- Atrapamientos y aplastamientos
- Atropellos, colisiones, vuelcos y falsas maniobras de máquinas
- Ruidos, Vibraciones
- Interferencia con instalaciones enterradas
- Electrocutaciones

b) Medidas preventivas y protecciones colectivas:

- Observación y vigilancia del terreno.
- Limpieza de bolos y viseras
- Achique de aguas
- Pasos o pasarelas
- Separación de tránsito de vehículos y operarios
- No acopiar junto al borde de la excavación

- No permanecer bajo el frente de excavación
- Barandillas en bordes de excavación (0,9 m)
- Acotar las zonas de acción de las máquinas
- Topes de retroceso para vertido y carga de vehículos

3.1.6 CONCLUSIÓN.

La Dirección Facultativa de la obra acreditará la adecuada formación y adiestramiento del personal de la obra, en materia de Prevención y Primeros Auxilios.

Así mismo, comprobará que existe un plan de emergencia para atención del personal en caso de accidente y que han sido contratados los servicios asistenciales adecuados.

La dirección de estos Servicios deberá ser colocada de forma visible en los sitios estratégicos de la obra, con indicación del número de teléfono.

3.1.7 ANEXOS

3.1.7.1 ANEXO 1: PRUEBAS Y PUESTA EN SERVICIO DE LAS INSTALACIONES

ACTIVIDAD	RIESGO	ACCIÓN PREVENTIVA Y PROTECCIONES
Pruebas y puesta en servicio. (Desconexión y protección en el caso de mantenimiento, retirada o desmontaje de instalaciones)	<ul style="list-style-type: none"> - Golpes. - Heridas. - Caídas. - Atrapamientos. - Contacto eléctrico directo e indirecto en AT y BT. Elementos candentes y quemaduras. - Presencia de animales, colonias, etc. 	<ul style="list-style-type: none"> - Ver punto 1.4.4. (Protecciones) - Cumplimiento MO 12.05.02 al 05. - Mantenimientos equipos y utilización de EPI's. - Utilización de EPI's, Adecuación de cargas, control de maniobras y vigilancia continuada. - Ver punto 1.4.4 - Prevención de aperturas de armarios, celdas, etc.

3.1.7.2 ANEXO 2: LÍNEAS SUETERRÁNEAS

Riesgos y medios de protección para evitarlos o minimizarlos.

1. ACTIVIDADES

- Acopio, carga y descarga (acopio, carga y descarga de material recuperado y chatarra).
- Excavación, hormigonado y obras auxiliares.
- Izado y acondicionado del cable en apoyo L.A.(desmontaje cable en apoyo de línea aérea).

- Tendido, empalme y terminales de conductores (desmontaje de conductores, empalmes y terminales).
- Engrapado de soportes en galerías (desengrapado de soportes en galerías).
- Orden y limpieza, utilización de equipos de protección individual y colectiva, según normativa vigente, identificación de canalizaciones, coordinación con la empresa de gas, utilización de EPI's, entibamiento, vallado de seguridad, protección de huecos e información sobre posibles conducciones, utilizar fajas de protección lumbar, control de maniobras y vigilancia continuada, vigilancia continuada de la zona donde se está excavando, ver punto 1.4.4
- Pruebas y puesta en servicio (mantenimiento, desguace o recuperación de instalaciones).

2. RIESGOS DE CADA ACTIVIDAD.

- Golpes, heridas, caídas de objetos, atrapamientos, presencia de animales (mordeduras, picaduras, sustos...).
- Caídas al mismo nivel, caídas a distinto nivel, exposición al gas natural, caídas de objetos, desprendimientos, golpes y heridas, oculares, cuerpos extraños, riesgos a terceros, sobreesfuerzos, atrapamientos, contactos eléctricos.
- Caídas desde altura, golpes y heridas, atrapamientos, caídas de objetos, (desplome o rotura del apoyo o estructura).
- Vuelco de maquinaria, caídas desde altura, golpes y heridas, atrapamientos, caídas de objetos, sobreesfuerzos, riesgos a terceros, ataque de animales.
- Caídas desde altura, golpes y heridas, atrapamientos, caídas de objetos y sobreesfuerzos.
- Ver Anexo I y presencia de colonias, nidos.

3. ACCIONES PREVENTIVAS Y PROTECCIONES.

- Mantenimiento de equipos, utilización de EPI's, adecuación de las cargas, control de maniobras y vigilancia continuada, utilización de EPI.s, revisión del entorno y ver punto 1.4.4.
- Utilización de equipos de protección individual y colectiva, según normativa vigente, utilización de EPI's, control de maniobras y vigilancia continuada, (análisis previo de las condiciones de tiro y equilibrio y atirantado o medios de trabajo específicos).
- Acondicionamiento de la zona de ubicación; anclaje correcto de las máquinas de tracción, utilización de equipos de protección individual y colectiva, según. Normativa vigente, control de maniobras y vigilancia continuada, utilización de EPI's, utilizar fajas de protección lumbar, vigilancia continuada y señalización de riesgos y revisión del entorno.
- Ver punto 1.4.4, utilización de equipos de protección individual y colectiva, según Normativa vigente, utilización de EPI's, control de maniobras y vigilancia continuada y utilizar fajas de protección lumbar.
- Ver Anexo I y revisión del entorno.

3.1.7.3 ANEXO 3: INSTALACIÓN / RETIRADA DE EQUIPOS DE MEDIDA EN BT, SIN TENSIÓN.

1. ACTIVIDADES.

- Acopio, carga y descarga.
- Desconexión / conexión de la instalación eléctrica y pruebas.
- Montaje / desmontaje.

2. RIESGOS DE CADA ACTIVIDAD

- Golpes, cortes, caídas de objetos, caídas a nivel y atrapamientos.
- Contacto eléctrico directo e indirecto en BT.
- Caídas al mismo nivel, caídas a diferente nivel, caídas de objetos, golpes y cortes, proyección de partículas, riesgos a terceros, sobreesfuerzos, atrapamientos, contacto eléctrico directo e indirecto en BT, arco eléctrico en BT y elementos candentes y quemaduras.

3. ACCIONES PREVENTIVAS y PROTECCIONES

- Ver punto 1.4.4. Mantenimiento equipos, utilización de EPI's, adecuación de las cargas, y control de maniobras.
- Ver punto 1.4.4., Utilización de EPI's, coordinar con el cliente los trabajos a realizar, aplicar las 5 reglas de oro*, apantallar en caso de proximidad los elementos en tensión, informar por parte del Jefe de Trabajo a todo el personal, la situación en la que se encuentra la zona de trabajo y donde se encuentran los puntos en tensión más cercanos.
- Ver punto 1.4.4, orden y limpieza, utilización de equipos de protección individual y colectiva, según Normativa vigente, utilización de EPI's, vallado de seguridad, protección de huecos, información sobre posibles conducciones, utilizar fajas de protección lumbar, control de maniobras y atención continuada, apantallar en caso de proximidad los elementos en tensión, informar por parte del jefe de trabajo a todo el personal, la situación en la que se encuentra la zona de trabajo y donde se encuentran los puentes en tensión más cercanos.

5 REGLAS DE ORO
Cortar todas las fuentes en tensión
Bloquear los aparatos de corte
Verificar la ausencia de tensión
Poner a tierra y en cortocircuito todas las posibles fuentes de tensión

3.1.7.4 ANEXO 4: INSTALACIONES DE TELECOMUNICACIONES ASOCIADAS A LAS INSTALACIONES ELECTRICAS SUBTERRÁNEAS.

1. ACTIVIDADES.

- Acopio, carga y descarga (acopio carga y descarga de material recuperado/chatarra).
- Excavación, hormigonado y obras auxiliares.
- Izado y acondicionado del cable en apoyo L.A.
- Tendido, empalme y terminales de conductores (desmontaje de conductores, empalmes y terminales).
- Engrapado de soportes en galerías (desengrapado de soportes en galerías).
- Pruebas y puesta en servicio (mantenimiento, desguace o recuperación de instalaciones).

2. RIESGOS DE CADA ACTIVIDAD.

- Golpes, heridas, caídas de objetos y atrapamientos.
- Caídas al mismo nivel, caídas a distinto nivel, exposición al gas natural, caídas de objetos, desprendimientos, golpes y heridas, oculares y cuerpos extraños, riesgos a terceros, sobreesfuerzos, atrapamientos y contactos eléctricos.
- Caídas desde altura, golpes y heridas, atrapamientos, caídas de objetos y (desplome o rotura del apoyo o estructura).
- Vuelco de maquinaria, caídas desde altura, golpes y heridas, atrapamientos, caídas de objetos, sobreesfuerzos, riesgos a terceros, quemaduras y presencia de animales.
- Caídas desde altura, golpes y heridas, atrapamientos, caídas de objetos y sobre esfuerzos.
- Ver Anexo 1.

3. ACCIONES PREVENTIVAS Y PROTECCIONES.

- Mantenimiento de equipos, utilización de EPI's, adecuación de las cargas, control y maniobras, vigilancia continuada y ver punto 1.4.4.
- Orden y limpieza, utilización de equipos de protección individual y colectiva, según normativa, identificación de canalizaciones, coordinación con la empresa de gas, Utilización de EPI's, entibamiento, vallado de seguridad con protección de huecos e información sobre posibles conducciones, utilización de fajas de protección lumbar, control de maniobras y vigilancia continuada, vigilancia continuada de la zona donde se está excavando, ver punto 1.4.4.
- Utilización de equipos de protección individual y colectiva, según normativa vigente (ver punto 1.4.4), utilización de f EPI's, control de maniobras y vigilancia continuada y (análisis previo de las condiciones de tiro y equilibrio y atirantado o medios de trabajo específicos).

- Acondicionamiento de la zona de ubicación, anclaje correcto de las máquinas de tracción, utilización de equipos de - protección individual y colectiva, según normativa vigente (ver punto 1.4.4.), Utilización de EPI's, control de maniobras y vigilancia continuada, utilizar fajas de protección lumbar, vigilancia continuada y señalización de riesgos y revisión del entorno.
- Utilización de equipos de protección individual y colectiva, según normativa vigente (ver punto 1.4.4.), Utilización de EPI's, control de maniobras y vigilancia continuada, utilizar fajas de protección lumbar.
- Ver Anexo I.

3.1.7.5 ANEXO 5: TRABAJOS EN TENSIÓN

A. DISPOSICIONES GENERALES

1. Los trabajos en tensión deberán ser realizados por trabajadores cualificados, siguiendo un procedimiento previamente estudiado y, cuando su complejidad o novedad lo requiera, ensayo sin tensión, que se ajuste a los requisitos indicados a continuación. Los trabajos en lugares donde la comunicación sea difícil, por su orografía, confinamiento u otras circunstancias, deberán realizarse estando presentes, al menos, dos trabajadores con formación en materia de primeros auxilios.

Todos los trabajadores cualificados que intervengan en los trabajos en tensión deben estar adecuadamente entrenados en los métodos y procedimientos específicos utilizados en este tipo de trabajos.

La formación y entrenamiento de estos trabajadores debería incluir la aplicación de primeros auxilios a los accidentados por choque eléctrico así como los procedimientos de emergencia tales como el rescate de accidentados desde los apoyos de líneas aéreas o desde las «bocas de hombre» de acceso a lugares subterráneos o recintos cerrados.

2. El método de trabajo empleado y los equipos y materiales utilizados deberán asegurar la protección del trabajador frente al riesgo eléctrico, garantizando, en particular, que el trabajador no pueda contactar accidentalmente con cualquier otro elemento a potencial distinto al suyo.

Entre los equipos y materiales citados se encuentran:

- Los accesorios aislantes (pantallas, cubiertas, vainas, recubrimiento de partes activas o masas.
- Los útiles aislantes o aislados (herramientas, pinzas, puntas de prueba, etc.).
- Las pértigas aislantes.
- Los dispositivos aislantes o aislados (banquetas, alfombras, plataformas de trabajo, etc.).
- Los equipos de protección individual frente a riesgos eléctricos (guantes, gafas, cascos, etc.)

Existen tres métodos de trabajo en tensión para garantizar la seguridad de los trabajadores que los realizan:

- a. Método de trabajo a potencial, empleado principalmente en instalaciones y líneas de transporte de alta tensión.
- b. Método de trabajo a distancia, utilizado principalmente en instalaciones de alta tensión en la gama media de tensiones.
- c. Método de trabajo en contacto con protección aislante en las manos, utilizado principalmente en baja tensión, aunque también se emplea en la gama baja de alta tensión.

Dentro de cada uno de dichos métodos es preciso desarrollar procedimientos específicos para cada tipo de trabajo a realizar, por ejemplo: sustitución de aislamientos de cadena, conexión o desconexión de derivaciones, sustitución de apoyos, etc. En alta tensión, estos procedimientos deberán plasmarse por escrito, de forma que la empresa pueda disponer de un repertorio de procedimientos específicos sancionados por la práctica. En el caso de que se solicite un trabajo en tensión para el que no disponga de un procedimiento probado, será necesario estudiar minuciosamente la forma de realizarlo con garantías de seguridad. El nuevo procedimiento debe ser ensayado previamente sin tensión cuando su complejidad o novedad lo requiera, tal como se indica en el presente Anexo.

Equipos de protección individual requeridos:

- Casco de seguridad aislante con barboquejo
- Gafas o pantalla facial adecuadas al arco eléctrico y/o inactivas.
- Arnés o cinturón de seguridad
- Guantes de protección contra riesgos mecánicos

Otros equipos complementarios

- Ropa de trabajo
 - Calzado de trabajo bajo en contacto
3. A efectos de lo dispuesto en el apartado anterior, los equipos y materiales para la realización de trabajos en tensión se elegirán, de entre los concebidos para tal fin, teniendo en cuenta las características del trabajo y de los trabajadores y, en particular, la tensión de servicio, y se utilizarán, mantendrán y revisarán siguiendo las instrucciones de su fabricante.

En cualquier caso, los equipos y materiales para la realización de trabajos en tensión se ajustarán a la normativa específica que les sea de aplicación.

Como ya se ha dicho, todos los equipos utilizados en los distintos métodos de trabajo en tensión deben ser elegidos entre los diseñados específicamente para este fin, de acuerdo con la normativa legal y/o técnica que les resulte de aplicación.

Por otra parte, dichos equipos deben ser revisados y mantenidos de acuerdo con las instrucciones del fabricante. En particular, los equipos deben ser mantenidos perfectamente limpios y libres de humedad antes y durante su utilización.

En el caso de los trabajos en alta tensión, se recomienda que cada equipo de trabajo y de protección individual tenga una ficha técnica donde se indique lo siguiente:

- Su campo de aplicación (método de trabajo en tensión)
- Sus límites de utilización (tensiones máximas, etc.)
- Los requisitos de mantenimiento y conservación
- Los ensayos o controles requeridos y su periodicidad

Los materiales aislantes y las herramientas aisladas deben ser guardados en lugares secos y su transporte al lugar de trabajo debe hacerse en estuches o fundas que garanticen su protección. Asimismo, en el lugar de trabajo deben ser colocados sobre soportes o lonas impermeables a salvo del polvo y la humedad.

Antes de su utilización se deben limpiar cuidadosamente, para eliminar de la superficie cualquier rastro de polvo o humedad. Las cuerdas aislantes no deben ser utilizadas si no hay garantías de que están bien secas y limpias. Del mismo modo, los equipos de protección individual deben guardarse en lugares secos y transportarse en estuches o fundas adecuadas.

En todo caso, los referidos equipos de trabajo deben cumplir las disposiciones del RD 1215/1997, de 18 de julio, sobre equipos de trabajo.

NORMAS TÉCNICAS APLICABLES A DIVERSOS EQUIPOS DE TRABAJO

Útiles aislantes y aislados:

- UNE-EN 60900:1994 y anexo A1: 1996 y anexo A11: 1998. Herramientas manuales para trabajos en tensión hasta 1000 V en corriente alterna y 1500 V en corriente continua.
- UNE-EN 60832: 1998.- Pértigas aislantes y herramientas para cabezal universal para trabajos en Tensión.
- UNE-EN 60855: 1998 + Errata:1998.- Tubos aislantes rellenos de espuma y barras aislantes macizas para trabajos en tensión
- UNE-EN 61235: 1996 + Errata: 1997.- Trabajos en tensión. Tubos huecos aislantes para trabajos eléctricos.
- UNE-21731-191.- Pértigas aislantes y herramientas para cabezal universal para trabajos en tensión.
- UNE 21 706 90.- Tubos aislantes rellenos de espuma y pértigas aislantes macizas para trabajos en alta tensión.

Dispositivos avilantes:

- UNE 204 001:1999.- Banquetas aislantes para trabajos eléctricos.
- UNE-EN 61478:2002.- Trabajos en tensión. Escaleras de material aislante.
- UNE-EN 61057:1996.- Elevadores de brazo aislante utilizados para los trabajos en tensión superiora 1 KV en corriente alterna.

Accesorios aislantes para recubrimientos de partes activas:

- UNE-EN 61479. Trabajos en tensión. Cubiertas flexibles de material aislante para conductores.
- UNE-EN 60674-1: 1998.- Especificaciones para películas plásticas para usos eléctricos.

Definiciones y requisitos generales.

- UNE-EN 61229: 1996 + A1:1998.- Protectores rígidos para trabajos en tensión en instalaciones de corriente alterna.

Otras Normas relacionadas:

- UNE-EN 50186-1. Sistemas de limpieza de líneas en tensión para instalaciones eléctricas con tensiones nominales superiores a 1 Kv. Parte 1. Condiciones generales.
- UNE 204002-IN. Trabajos en tensión. Instalación de conductores de líneas de distribución. Equipos de tendido de accesorios.
- UNE-EN 60743: 1997. Terminología para las herramientas y equipos a utilizar en los trabajos en tensión.

Normativa aplicable a los equipos de protección individual.

Los equipos de protección individual deben cumplir dos clases de normas legales:

a. Normas relativas a su utilización

Con respecto a su utilización, los equipos de protección individual están sujetos al cumplimiento del Real Decreto 773/1997, de 30 de mayo, sobre disposiciones mínimas de seguridad y salud relativas a la utilización por los trabajadores de equipos de protección individual.

En este Real Decreto se establecen las disposiciones mínimas relativas al empleo de equipos de protección individual, las condiciones generales que deben reunir y los criterios para su elección, utilización y mantenimiento. También se especifican las obligaciones del empresario en materia de información y formación de los trabajadores.

El Instituto Nacional de Seguridad e Higiene en el Trabajo ha editado la «Guía técnica sobre utilización de equipos de protección individual», destinada a desarrollar los aspectos técnicos de dicho Real Decreto.

b. Normas relativas a su comercialización

Con respecto a su comercialización, los equipos de protección individual deben cumplir el Real Decreto 1407/1992, de 20 de noviembre y sus modificaciones (Real Decreto 159/1995, de 3 de febrero, y Orden de 20 de febrero de 1997).

En dicha normativa, se establecen las condiciones de comercialización y de libre circulación intracomunitaria, así como las exigencias esenciales de sanidad y seguridad que deben cumplir estos equipos para preservar la salud y garantizar la seguridad de los usuarios.

El apartado 3.8 del Anexo 11 del citado Real Decreto 1407/1992 establece las exigencias esenciales para los EPI contra riesgos eléctricos, referidas a los siguientes aspectos:

Deben poseer un aislamiento adecuado a las tensiones a las que los usuarios tengan que exponerse en las condiciones más desfavorables.

Los materiales y demás componentes se elegirán de tal manera que la corriente de fuga, medida a través de la cubierta protectora con tensiones similares a las que se puedan dar «in situ», sea lo más baja posible y siempre inferior a un valor convencional máximo admisible en correlación con un umbral de tolerancia.

Los tipos de EPI que vayan a utilizarse exclusivamente en trabajos o maniobras en instalaciones con tensión eléctrica o que puedan llegar a estar bajo tensión, llevarán una marca (al igual que en su cobertura protectora) que indique, especialmente, el tipo de protección y/o la tensión de utilización correspondiente, además de otros requisitos especificados en esta disposición, así como espacios previstos para las puestas en servicio o las pruebas y controles periódicos.

De acuerdo con la clasificación que se establece para los equipos de protección individual, los destinados a proteger contra los riesgos eléctricos para los trabajos realizados bajo tensiones peligrosas deben llevar, además del preceptivo marcado CE, el número del organismo notificado que realiza el control del producto final.

También se establece la obligación del fabricante de entregar un folleto informativo, en el idioma del país de utilización, con los equipos de protección individual comercializados en el cual, además del nombre y la dirección del fabricante se debe indicar toda la información útil sobre:

- Instrucciones de almacenamiento, uso, limpieza, mantenimiento, revisión y desinfección.
- Rendimientos alcanzados en los exámenes técnicos dirigidos a la verificación de los grados o clases de protección.
- Accesorios que se pueden utilizar y características de las piezas de repuesto adecuadas.
- Clases de protección adecuadas a los diferentes niveles de riesgo y límites de uso correspondientes.
- Fecha o plazo de caducidad del equipo o de algunos de sus componentes.
- Lipa de embalaje adecuado para transportar los equipos.
- Explicación de las marcas si las hubiere.

Los trabajadores, a través de los Delegados de Prevención adecuadamente asesorados, tienen derecho a participar en la elección de dichos equipos.

Normas técnicas aplicables a los equipos de protección individual

- UNE-EN 50237:1998.- Guantes y manoplas con protección mecánica para trabajos eléctricos.
- UNE-EN 50321.- Calzado aislante de la electricidad para uso en instalaciones de baja tensión.
- UNE-EN 50286:2000.- Ropa aislante de protección para trabajos en instalaciones de baja tensión.
- UNE-EN 60895: 1998.- Ropa conductora para trabajos en tensión hasta 800 kV de tensión nominal en corriente alterna.
- UNE-EN 60903/A 11:1997.- Guantes y manoplas de material aislante para trabajos eléctricos.
- UNE-EN 60903:2000.- Guantes y manoplas de material aislante para trabajos eléctricos
- UNE-EN 60984:1995.- Manguitos de material aislante para trabajos en tensión.

B. DISPOSICIONES-ADICIONALES PARA TRABAJOS EN ALTA TENSIÓN

1. El trabajo se efectuará bajo la dirección y vigilancia de un jefe de trabajo, que será el trabajador cualificado que asume la responsabilidad directa del mismo; si la amplitud de la zona de trabajo no le permitiera una vigilancia adecuada, deberá requerir la ayuda de otro trabajador cualificado.

El jefe de trabajo se comunicará con el responsable, de la instalación donde se realiza el trabajo, a fin de adecuar las condiciones de la instalación a las exigencias del trabajo.

2. Los trabajadores cualificados deberán ser autorizados por escrito por el empresario para realizar el tipo de trabajo que vaya a desarrollarse, tras comprobar su capacidad para hacerla correctamente, de acuerdo al procedimiento establecido, el cual deberá definirse por escrito e incluir la secuencia de las operaciones a realizar, indicando, en cada caso:

- Las medidas de seguridad que deben adaptarse.
- El material y medios de protección a utilizar y, si es preciso, las instrucciones para su uso y para la verificación de su buen estado.
- Las circunstancias que pudieran exigir la interrupción del trabajo.

3. La autorización, tendrá que renovarse, tras una nueva comprobación de la capacidad del trabajador para seguir correctamente el procedimiento de trabajo establecido, cuando éste cambie significativamente, o cuando el trabajador haya dejado de realizar el tipo de trabajo en cuestión durante un período de tiempo superior a un año.

La autorización deberá retirarse cuando se observe que el trabajador incumple las normas de seguridad, o cuando la vigilancia de la salud ponga de manifiesto que el estado a la situación transitoria del trabajador no se adecua a las exigencias psicofísicas requeridas por el tipo de trabajo a desarrollar.

Cuando se trata de instalaciones de alta tensión, la realización de cualquier trabajo en tensión, cualquiera que sea el método elegido, debe estar basado en la aplicación de un «procedimiento de ejecución» elaborado por personal competente de la empresa. Dicho procedimiento debe estar documentado y en él debe especificarse, al menos, lo siguiente: las medidas de seguridad que deben adaptarse, el material y los medios de protección que han de ser utilizados y las circunstancias que pueden requerir la interrupción del trabajo.

El procedimiento debe describir las sucesivas etapas del trabajo y detallar, en cada una de ellas, las distintas operaciones elementales que hayan de realizarse y la manera de ejecutarlas de forma segura.

Cuando el responsable de la instalación solicite a un jefe de Trabajo la ejecución de un «trabajo en tensión» debería proporcionarle el mencionado «procedimiento de ejecución» junto con la «autorización de trabajo en tensión» en la que se especificará el lugar de trabajo, las fechas de su realización y el régimen especial en que funcionará la instalación durante los trabajos.

El jefe de Trabajo, antes de iniciar el trabajo, deberá comunicarse con el responsable de la instalación para verificar que éste ha tomado las medidas necesarias para dejar la instalación en la situación prevista para permitir la realización de los trabajos. Así mismo, se deberá habilitar un sistema de comunicación con el lugar de trabajo que permita solicitar las maniobras necesarias en caso de emergencia.

Por otra parte, el Jefe de Trabajo deberá reunir previamente a los operarios involucrados con el fin de exponerles el citado «procedimiento de ejecución» previamente elaborado, debatiendo con ellos los detalles hasta asegurarse de que todos lo han entendido correctamente.

Así mismo, durante la ejecución del trabajo el Jefe de Trabajo debe controlar en todo momento su desarrollo para asegurarse de que se realiza de acuerdo con el citado «procedimiento de ejecución». En particular, deberá asegurarse de que la zona de trabajo está señalizada y/o delimitada adecuadamente, siempre que exista la posibilidad de que otro trabajador o persona ajena penetre en dicha zona y acceda a elementos en tensión.

También deberá asegurarse de que ningún trabajador se 'coloque en posición de poder rebasar las distancias de seguridad mientras realiza las operaciones encomendadas. Si la extensión de la zona de trabajo no le permitiera realizar dicha vigilancia de forma correcta, debe pedir la ayuda de otro trabajador cualificado, con autorización escrita para trabajar en tensión en alta tensión.

Por otro lado, en los trabajos en tensión es primordial que todos y cada uno de los trabajadores se encuentren en condiciones físicas y mentales adecuadas para prevenir cualquier acto fuera de control que pueda poner en peligro su seguridad o la de sus compañeros.

El empresario debe autorizar por escrito a sus trabajadores cualificados para el tipo de trabajo a desarrollar. Estas autorizaciones deberían constar en un archivo destinado a facilitar su control.

Así mismo, el empresario deberá certificar que cada uno de los trabajadores ha realizado el entrenamiento requerido y ha superado satisfactoriamente las correspondientes pruebas teóricas y prácticas. Las certificaciones deberían estar registradas en un archivo destinado a facilitar su control.

3.2 ESTUDIO BASICO DE SEGURIDAD Y SALUD PARA CENTROS DE TRANSFORMACIÓN COMPACTOS Y PREFABRICADOS.

3.2.1 OBJETO.

Dar cumplimiento a las disposiciones del R.D. 1627/1997 de 24 de octubre, por el que se establecen los requisitos mínimos de seguridad y salud en las obras de construcción, identificando, analizando y estudiando los riesgos laborales que puedan ser evitados, indicando las medidas técnicas necesarias para ello; relación de los riesgos que no pueden eliminarse, especificando las medidas preventivas y protecciones técnicas tendentes a controlar y reducir dichos riesgos.

Asimismo es objeto de este estudio de seguridad dar cumplimiento a la Ley 31/1995 de 8 de noviembre, de Prevención de Riesgos Laborales en lo referente a la obligación del empresario titular de un centro de trabajo, de informar y dar instrucciones adecuadas en relación con los riesgos existentes en el centro de trabajo y con las medidas de protección y prevención correspondientes.

3.2.2 CARACTERÍSTICAS DE LA OBRA.

3.2.2.1 Descripción de la obra y situación:

La situación de la obra a realizar y la descripción de la misma se recogen en la Memoria del presente proyecto. Ver planos 1 a 3

3.2.2.2 Suministro de energía eléctrica.

El suministro de energía eléctrica provisional de obra será facilitado por la Empresa constructora proporcionando los puntos de enganche necesarios en el lugar del emplazamiento de la obra.

3.2.2.3 Suministro de agua potable.

En caso de que el suministro de agua potable no pueda realizarse a través de las conducciones habituales, se dispondrán los medios necesarios para contar con la misma desde el principio de la obra.

3.2.2.4 Vertido de aguas sucias de los servicios higiénicos.

Se dispondrá de servicios higiénicos suficientes y reglamentarios. Si es posible, las aguas fecales se conectarán a la red de alcantarillado existente en el lugar de las obras o en las inmediaciones.

Caso de no existir red de alcantarillado se dispondrá de un sistema que evite que las aguas fecales puedan afectar de algún modo al medio ambiente.

3.2.2.5 Interferencias y servicios afectados.

No se prevé interferencias en los trabajos puesto que si bien la obra civil y el montaje pueden ejecutarse por empresas diferentes, no existe coincidencia en el tiempo. No obstante, si existe más de una empresa en la ejecución del proyecto deberá nombrarse un Coordinador de Seguridad y Salud integrado en la Dirección facultativa, que será quien resuelva en las mismas desde el punto de vista de Seguridad y Salud en el trabajo. La designación de este Coordinador habrá de ser sometida a la aprobación del Promotor.

En obras de ampliación y/o remodelación de instalaciones en servicio, deberá existir un coordinador de Seguridad y Salud que habrá de reunir las características descritas en el párrafo anterior, quien resolverá las interferencias, adoptando las medidas oportunas que puedan derivarse.

3.2.3 MEMORIA.

Para el análisis de riesgos y medidas de prevención a adoptar, se dividen los trabajos por unidades constructivas dentro de los apartados de obra civil y montaje.

3.2.3.1 Obra civil.

Descripción de la unidad constructiva, riesgos y medidas de prevención.

3.2.3.1.1 Movimiento de tierras y cimentaciones.

a) Riesgos más frecuentes

- Caídas a las zanjas.
- Desprendimientos de los bordes de los taludes de las rampas.
- Atropellos causados por la maquinaria.
- Caídas del personal, vehículos, maquinaria o materiales al fondo de la excavación.

b) Medidas de preventivas

- Controlar el avance de la excavación, eliminando bolos y viseras inestables, previniendo la posibilidad de lluvias o heladas.
- Prohibir la permanencia de personal en la proximidad de las máquinas en movimiento.
- Señalizar adecuadamente el movimiento de transporte pesado y maquinaria de obra.
- Dictar normas de actuación a los operadores de la maquinaria utilizada.
- Las cargas de los camiones no sobrepasarán los límites establecidos y reglamentarios.
- Establecer un mantenimiento correcto de la maquinaria.
- Prohibir el paso a toda persona ajena a la obra. Balizar, señalizar y vallar el perímetro de la obra, así como los puntos singulares en el interior de la misma.
- Establecer zonas de paso y acceso a la obra.
- Dotar de la adecuada protección personal y velar por su utilización.
- Establecer las estribaciones en las zonas que sean necesarias.

3.2.3.1.2 Estructura.

a) Riesgos más frecuentes

- Caídas de altura de personas, en las fases de encofrado, desencofrado, puesta en obra del hormigón y montaje de piezas prefabricadas.
- Cortes en las manos.
- Pinchazos producidos por alambre de atar, hierros en espera, eslingas acodadas, puntas en el encofrado, etc.
- Caídas de objetos a distinto nivel (martillos, árido, etc.).
- Golpes en las manos, pies y cabeza.
- Electrocuaciones por contacto indirecto.
- Caídas al mismo nivel.
- Quemaduras químicas producidas por el cemento.
- Sobreesfuerzos.

b) Medidas preventivas

- Emplear bolsas porta-herramientas.
- Desencofrar con los útiles adecuados y procedimiento preestablecido.
- Suprimir las puntas de la madera conforme es retirada.
- Prohibir el trepado por los encofrados o permanecer en equilibrio sobre los mismos, o bien por las armaduras.
- Vigilar el izado de las cargas para que sea estable, siguiendo su trayectoria.
- Controlar el vertido del hormigón suministrado con el auxilio de la grúa, verificando el correcto cierre del cubo.
- Prohibir la circulación del personal por debajo de las cargas suspendidas.
- El vertido del hormigón en soportes se hará siempre desde plataformas móviles correctamente protegidas.
- Prever si procede la adecuada situación de las redes de protección, verificándose antes de iniciar los diversos trabajos de estructura.
- Las herramientas eléctricas portátiles serán de doble aislamiento y su conexión se efectuará mediante clavijas adecuadas a un cuadro eléctrico dotado con interruptor diferencial de alta sensibilidad.
- Dotar de la adecuada protección personal y velar por su utilización.

3.2.3.1.3 Cerramientos.

a) Riesgos más frecuentes

- Caídas de altura.
- Desprendimiento de cargas-suspendidas.
- Golpes y cortes en las extremidades por objetos y herramientas.
- Los derivados del uso de medios auxiliares. (andamios, escaleras, etc.).

b) Medidas de prevención

- Señalizar las zonas de trabajo.
- Utilizar una plataforma de trabajo adecuada.

- Delimitar la zona señalizándola y evitando en lo posible el paso del personal por la vertical de los trabajos.
- Dotar de la adecuada protección personal y velar por su utilización.

3.2.3.1.4 Albañilería.

a) Riesgos más frecuentes

- Caídas al mismo nivel.
- Caídas a distinto nivel.
- Proyección de partículas al cortar ladrillos con la paleta.
- Proyección de partículas en el uso de punteros y cortafríos.
- Cortes y heridas.
- Riesgos derivados de la utilización de máquinas eléctricas de mano.

b) Medidas de prevención

- Vigilar el orden y limpieza de cada uno de los tajos, estando las vías de tránsito libres de obstáculos (herramientas, materiales, escombros, etc.).
- Las zonas de trabajo tendrán una adecuada iluminación.
- Dotar de la adecuada protección personal y velar por su utilización.
- Utilizar plataformas de trabajo adecuadas.
- Las herramientas eléctricas portátiles serán de doble aislamiento y su conexión se efectuará a un cuadro eléctrico dotado con interruptor diferencial de alta sensibilidad.

3.2.3.2 Montaje.

Descripción de la unidad constructiva, riesgos y medidas de prevención y de protección.

3.2.3.2.1 Colocación de soportes y embarrados.

a) Riesgos más frecuentes

- Caídas al distinto nivel.
- Choques o golpes.
- Proyección de partículas.

b) Medidas de prevención

- Verificar que las plataformas de trabajo son las adecuadas y que dispongan de superficies de apoyo en condiciones.
- Verificar que las escaleras portátiles disponen de los elementos antideslizantes.
- Disponer de iluminación suficiente.
- Dotar de las herramientas y útiles adecuados.
- Dotar de la adecuada protección personal para trabajos mecánicos y velar por su utilización.
- Las herramientas eléctricas portátiles serán de doble aislamiento y su conexión se efectuará a un cuadro eléctrico dotado con interruptor diferencial de alta sensibilidad.

3.2.3.2.2 Montaje de celdas prefabricadas o aparata, transformadores de potencia y cuadros de b.t.

a) Riesgos más frecuentes

- Atrapamientos contra objetos.
- Caídas de objetos pesados.
- Esfuerzos excesivos.
- Choques o golpes.

b) Medidas de prevención

- Verificar que nadie se sitúe en la trayectoria de la carga.
- Revisar los ganchos, grilletes, etc., comprobando si son los idóneos para la carga a elevar.
- Comprobar el reparto correcto de las cargas en los distintos ramales del cable.
- Dirigir las operaciones por el jefe del equipo, dando claramente las instrucciones que serán acordes con el R.D.485/1997 de señalización.
- Dar órdenes de no circular ni permanecer debajo de las cargas suspendidas.
- Señalizar la zona en la que se manipulen las cargas.
- Verificar el buen estado de los elementos siguientes:
 - Cables, poleas y tambores
 - Mandos y sistemas de parada.
 - Limitadores de carga y finales de carrera.
 - Frenos.
- Dotar de la adecuada protección personal para manejo de cargas y velar por su utilización.
- Ajustar los trabajos estrictamente a las características de la grúa (carga máxima, longitud de la pluma, carga en punta contrapeso). A tal fin, deberá existir un cartel suficientemente visible con las cargas máximas permitidas.
- La carga será observada en todo momento durante su puesta en obra, bien por el señalero o por el enganchador.

3.2.3.2.3 Operaciones de puesta en tensión.

a) Riesgos más frecuentes

- Contacto eléctrico en A.T. y B.T.
- Arco eléctrico en A.T. y B.T.
- Elementos candentes.

b) Medidas de prevención

- Coordinar con la Empresa Suministradora definiendo las maniobras eléctricas necesarias.
- Abrir con corte visible o efectivo las posibles fuentes de tensión.
- Comprobar en el punto de trabajo la ausencia de tensión.
- Enclavar los aparatos de maniobra.
- Señalizar la zona de trabajo a todos los componentes de grupo de la situación en que se encuentran los puntos en tensión más cercanos.

- Dotar de la adecuada protección personal y velar por su utilización.

3.2.4 ASPECTOS GENERALES.

La Dirección Facultativa de la obra acreditará la adecuada formación y adiestramiento del personal de la Obra en materia de Prevención y Primeros Auxilios. Así mismo, comprobará que existe un plan de emergencia para atención del personal en caso de accidente y que han sido contratados los servicios asistenciales adecuados.

La dirección de estos Servicios deberá ser colocada de forma visible en los sitios estratégicos de la obra, con indicación del número de teléfono.

3.2.4.1 Botiquín de obra.

Se dispondrá en obra, en el vestuario o en la oficina, un botiquín que estará a cargo de una persona capacitada designada por la Empresa, con los medios necesarios para efectuar las curas de urgencia en caso de accidente.

3.2.5 NORMATIVA APLICABLE.

3.2.5.1 Normas oficiales.

- Ley 31/1995 de Prevención de Riesgos Laborales del 8 de noviembre.
- Texto refundido de la Ley General de la Seguridad Social. Decreto 2.65/1974 de 30 de mayo.
- R.D. 1627/1997, de 24 de octubre. Disposiciones mínimas de Seguridad y Salud en las obras de construcción.
- R.D.39/1997 de 17 de enero. Reglamento de los Servicios de Prevención.
- R.D. Lugares de Trabajo.
- R.D. Equipos de Trabajo.
- R.D. Protección Individual.
- R.D. Señalización de Seguridad.
- O.G.S.H.T. Título II, Capítulo VI.

3.2.6 ANEXOS

3.2.6.1 ANEXO 1: PRUEBAS Y PUESTA EN SERVICIO DE LAS INSTALACIONES

ACTIVIDAD	RIESGO	ACCIÓN PREVENTIVA Y PROTECCIONES
Pruebas y puesta en servicio. (Desconexión y protección en el caso de mantenimiento, retirada o desmontaje de instalaciones)	<ul style="list-style-type: none">- Golpes.- Heridas.- Caídas.- Atrapamientos.- Contacto eléctrico directo e indirecto en AT y BT. Elementos candentes y quemaduras.- Presencia de animales, colonias, etc.	<ul style="list-style-type: none">- Ver punto 1.4.4. (Protecciones)- Cumplimiento MO 12.05.02 al 05.- Mantenimientos equipos y utilización de EPI's.- Utilización de EPI's, Adecuación de cargas, control de maniobras y vigilancia continuada.- Ver punto 1.4.4- Prevención de aperturas de armarios, celdas, etc.

3.2.6.2 ANEXO 2: CENTROS DE TRANSFORMACIÓN

Centros de transformación aéreos (sobre apoyo y compactos).

1. ACTIVIDADES

- Acopio, carga y descarga de material nuevo y equipos y de material recuperado/chatarras.
- Excavación, hormigonado e instalación de los apoyos. (Desguace de los apoyos).
- Izado y montaje del transformador. (Izado y desmontaje del transformador).

2. RIESGOS DE CADA ACTIVIDAD.

- Golpes, heridas, caídas de objetos, atrapamientos, presencia o ataques de animales. Impregnación o inhalación de sustancias peligrosas o molestas.
- Caídas al mismo nivel, caídas a diferente nivel, caídas de objetos, golpes y heridas, oculares, cuerpos extraños, riesgos ~ a terceros, sobreesfuerzos, e inicio de incendios por chispas.
- Caídas desde altura, desprendimientos de cargas, golpes y heridas, atrapamientos, caídas de objetos y contacto con PCB.
- Caídas desde altura, golpes y heridas, atrapamientos, caídas de objetos, sobreesfuerzos, riesgos a terceros y presencia, o ataque de animales.

- Caídas a nivel, caídas a diferente nivel, caídas de objetos, riesgos a terceros, riesgos de incendio, riesgo eléctrico, riesgo de accidente de tráfico y presencia o ataque de animales.
- Ver Anexo I.

3. ACCIONES PREVENTIVAS Y PROTECCIONES.

- Ver punto 1.4.4., mantenimiento equipos, utilización de EPI's, adecuación de las cargas, control de maniobras, vigilancia continuada, y revisión del entorno.
- Ver punto 1.4.4., orden y limpieza, utilización de equipos de protección individual y colectiva, según Normativa vigente, utilización de EPI.'s, vallado de seguridad, protección huecos, utilizar fajas de protección lumbar, control de maniobras y vigilancia continuada y racionalización de las labores.
- Ver punto 1.4.4., utilización de equipos de los protección individual y colectiva, según Normativa vigente, revisión de los elementos de elevación y transporte, utilización de EPI's, control de maniobras y vigilancia continuada.
- Ver punto 1.4.4, utilización de equipos de protección individual y colectiva, según Normativa. vigente, utilización de EPI's, control de maniobras y vigilancia continuada, utilizar fajas de protección lumbar, vigilancia continuada y señalización de riesgos y revisión del entorno.
- Ver punto 1.4.4. , Seguir instrucciones del fabricante, actuar de acuerdo con lo indicado en las fases anteriores cuando sean similares, utilización de equipos de protección individual y colectiva, según Normativa vigente, utilización de EPI's, D vallado de seguridad, protección de huecos e información sobre tendido de conductores, empleo de equipos homologados para el llenado de deposito y transporte de gas oil, vehículos autorizados para el llenado, el grupo electrógeno estará en situación de parada, dotación de equipos para extinción de incendios, ver 1.4.4. , estar en posesión de los permisos, de circulación reglamentarios, ver Anexo I y revisión del entorno.
- Ver Anexo 1.

3.2.6.3 ANEXO 2: CENTROS DE TRANSFORMACIÓN 2

Centros de Transformación Lonja / subterráneos y otros usos

1. ACTIVIDADES

- Acopio, carga y descarga de material nuevo y equipos de material recuperado/chatarras.
- Excavación, hormigonado y obras auxiliares.
- Montaje. (Desguace de apartamenta en general).
- Transporte, conexión y desconexión de motogeneradores auxiliares.
- Pruebas y puesta en servicio (Mantenimiento, desguace o recuperación de instalaciones).

2. RIESGOS DE CADA ACTIVIDAD.

- Golpes, heridas, caídas de objetos, atropamientos, desprendimiento de cargas, presencia o ataque de animales, y presencia de gases.
- Caídas al mismo nivel, caídas a diferente nivel, caídas de objetos, desprendimientos, golpes y heridas, oculares, cuerpos extraños, riesgos a terceros, sobreesfuerzos y atrapamientos.
- Caídas desde altura, golpes y herida, atrapamientos, caídas de objetos, ataques de animales, e impregnación o inhalación de sustancias peligrosas o molestas.
- Caídas a nivel, caídas a diferente nivel, caídas de objetos, riesgos a terceros, riesgos de incendio, riesgo eléctrico y riesgo de accidente de tráfico.
- Ver Anexo I.

3. ACCIONES PREVENTIVAS Y PROTECCIONES.

- Ver punto 1.4.4., Mantenimiento equipos, adecuación de las cargas, control e maniobras, vigilancia continuada, utilización de EPI's, revisión del entorno y revisión de elementos de elevación y transporte, y revisión del entorno.
- Ver punto 1.4.4. , Orden y limpieza, prever elementos de evacuación y rescate, utilización de equipos de protección individual y colectiva, según Normativa vigente, utilización de EPI's, entibamiento, vallado de seguridad, protección de huecos, información sobre posibles conducciones, utilizar fajas de protección lumbar y control de maniobras y vigilancia continuada.
- Ver punto 1.4.4., Utilización de equipos de protección individual y colectiva, según Normativa vigente, utilización de EPI's, control de maniobras y vigilancia continuada, y revisión del entorno.
- Ver punto 1.4.4., Seguir instrucciones del fabricante, actuar de acuerdo con lo indicado en las fases anteriores cuando sean similares, utilización de equipos de protección individual y colectiva, según Normativa vigente, utilización de EPI's, vallado de seguridad, protección de huecos e información sobre tendido de conductores, empleo de equipos homologados para el llenado de depósito y transporte de gas oil. Vehículos autorizados para ello, empleo de equipos homologados para el llenado de depósito y transporte de gas oil. Vehículos autorizados para ello, para el llenado del Grupo Electrónico estarán en situación de parada, dotación de equipos para extinción de incendios, estar en posesión de los permisos de circulación reglamentarios y ver Anexo I.
- Ver Anexo 1.

3.2.6.4 ANEXO 3: SUBESTACIONES TRANSFORMADORAS DE DISTRIBUCIÓN.

1. ACTIVIDADES.

- Acopio, carga y descarga de material nuevo y equipos y de material recuperado/chatarras.
- Excavación, hormigonado y obras auxiliares.
- Montaje (Desguace de aparata en general).
- Transporte conexión y desconexión de equipos de control y medida.
- Pruebas y puesta en servicio (Mantenimiento, desguace o recuperación de instalaciones).

2. RIESGOS DE CADA ACTIVIDAD

- Golpes, heridas, caídas de objetos, atrapamientos, desprendimiento de cargas, contacto eléctrico, exposición al arco eléctrico y presencia o ataque de animales.
- Caídas al mismo nivel, caídas a diferente nivel, caídas de objetos, desprendimientos, golpes y heridas, oculares, cuerpos extraños, riesgos a terceros, sobreesfuerzos y atrapamientos.
- Caídas desde altura, golpes y heridas, atrapamientos, caídas de objetos, presencia de colonias o animales.
- Caídas a nivel, caídas a diferente nivel, caídas de objetos, riesgos a terceros, riesgos de incendio, riesgo eléctrico, riesgo de accidente de tráfico y presencia de animales o colonias.
- Ver Anexo I.

3. ACCIONES PREVENTIVAS y PROTECCIONES

- Ver punto 1.4.4, mantenimiento equipos, utilización de EPI's, adecuación de las cargas, control de maniobras, vigilancia continuada, utilización de EPI's, revisión de elementos de elevación y transporte, cumplimiento MO 12.05.02 y revisión del entorno.
- Ver punto 1.4.4. , Orden y limpieza, prever elementos de evacuación y rescate, utilización de equipos de protección individual y colectiva, según Normativa vigente, utilización de EPI's, entibamiento, vallado de seguridad, protección de huecos, información sobre posibles conducciones, utilizar fajas de protección lumbar y control de maniobras y vigilancia continuada.
- Ver punto 1.4.4., Utilización de equipos de protección individual y colectiva, según normativa vigente, utilización de EPI's, control de maniobras y vigilancia continuada, y revisión del entorno.
- Ver punto 1.4.4, seguir MO 12.05.03 al 05, seguir instrucciones del fabricante, actuar de acuerdo con lo indicado en las fases anteriores cuando sean similares, utilización de equipos de protección individual y colectiva, según Normativa vigente, utilización de EPI's, vallado de seguridad, protección de huecos e información sobre tendido de

conductores, dotación de equipos para extinción de incendios, estar en posición de los permisos de circulación reglamentarios, ver Anexo I y revisión del entorno.

- Ver Anexo I.

3.2.6.5 ANEXO 4: TRABAJOS EN TENSIÓN

A. DISPOSICIONES GENERALES

1. Los trabajos en tensión deberán ser realizados por trabajadores cualificados, siguiendo un procedimiento previamente estudiado y, cuando su complejidad o novedad lo requiera, ensayado sin tensión, que se ajuste a los requisitos indicados a continuación. Los trabajos en lugares donde la comunicación sea difícil, por su orografía, confinamiento u otras circunstancias, deberán realizarse estando presentes, al menos, dos trabajadores con formación en materia de primeros auxilios.

Todos los trabajadores cualificados que intervengan en los trabajos en tensión deben estar adecuadamente entrenados en los métodos y procedimientos específicos utilizados en este tipo de trabajos.

La formación y entrenamiento de estos trabajadores debería incluir la aplicación de primeros auxilios a los accidentados por choque eléctrico así como los procedimientos de emergencia tales como el rescate de accidentados desde los apoyos de líneas aéreas o desde las «bocas de hombre» de acceso a lugares subterráneos o recintos cerrados.

2. El método de trabajo empleado y los equipos y materiales utilizados deberán asegurar la protección del trabajador frente al riesgo eléctrico, garantizando, en particular, que el trabajador no pueda contactar accidentalmente con cualquier otro elemento a potencial distinto al suyo.

Entre los equipos y materiales citados se encuentran:

- Los accesorios aislantes (pantallas, cubiertas, vainas, recubrimiento de partes activas o masas.
- Los útiles aislantes o aislados (herramientas, pinzas, puntas de prueba, etc.).
- Las pértigas aislantes.
- Los dispositivos aislantes o aislados (banquetas, alfombras, plataformas de trabajo, etc.).
- Los equipos de protección individual frente a riesgos eléctricos (guantes, gafas, cascos, etc.)

Existen tres métodos de trabajo en tensión para garantizar la seguridad de los trabajadores que los realizan:

- a. Método de trabajo a potencial, empleado principalmente en instalaciones y líneas de transporte de alta tensión.
- b. Método de trabajo a distancia, utilizado principalmente en instalaciones de alta tensión en la gama media de tensiones.

- c. Método de trabajo en contacto con protección aislante en las manos, utilizado principalmente en baja tensión, aunque también se emplea en la gama baja de alta tensión.

Dentro de cada uno de dichos métodos es preciso desarrollar procedimientos específicos para cada tipo de trabajo a realizar, por ejemplo: sustitución de aislamientos de cadena, conexión o desconexión de derivaciones, sustitución de apoyos, etc.

En alta tensión, estos procedimientos deberán plasmarse por escrito, de forma que la empresa pueda disponer de un repertorio de procedimientos específicos sancionados por la práctica. En el caso de que se solicite un trabajo en tensión para el que no disponga de un procedimiento probado, será necesario estudiar minuciosamente la forma de realizarlo con garantías de seguridad. El nuevo procedimiento debe ser ensayado previamente sin tensión cuando su complejidad o novedad lo requiera, tal como se indica en el presente Anexo.

Equipos de protección individual requeridos:

- Casco de seguridad aislante con barboquejo
- Gafas o pantalla facial adecuadas al arco eléctrico y/o inactínicas.
- Arnés o cinturón de seguridad
- Guantes de protección contra riesgos mecánicos

Otros equipos complementarios

- Ropa de trabajo
- Calzado de trabajo bajo en contacto

3. A efectos de lo dispuesto en el apartado anterior, los equipos y materiales para la realización de trabajos en tensión se elegirán, de entre los concebidos para tal fin, teniendo en cuenta las características del trabajo y de los trabajadores y, en particular, la tensión de servicio, y se utilizarán, mantendrán y revisarán siguiendo las instrucciones de su fabricante.

En cualquier caso, los equipos y materiales para la realización de trabajos en tensión se ajustarán a la normativa específica que les sea de aplicación.

Como ya se ha dicho, todos los equipos utilizados en los distintos métodos de trabajo en tensión deben ser elegidos entre los diseñados específicamente para este fin, de acuerdo con la normativa legal y/o técnica que les resulte de aplicación.

Por otra parte, dichos equipos deben ser revisados y mantenidos de acuerdo con las instrucciones del fabricante. En particular, los equipos deben ser mantenidos perfectamente limpios y libres de humedad antes y durante su utilización.

En el caso de los trabajos en alta tensión, se recomienda que cada equipo de trabajo y de protección individual tenga una ficha técnica donde se indique lo siguiente:

- Su campo de aplicación (método de trabajo en tensión)
- Sus límites de utilización (tensiones máximas, etc.)

- Los requisitos de mantenimiento y conservación
- Los ensayos o controles requeridos y su periodicidad

Los materiales aislantes y las herramientas aisladas deben ser guardados en lugares secos y su transporte al lugar de trabajo debe hacerse en estuches o fundas que garanticen su protección. Asimismo, en el lugar de trabajo deben ser colocados sobre soportes o lonas impermeables a salvo del polvo y la humedad.

Antes de su utilización se deben limpiar cuidadosamente, para eliminar de la superficie cualquier rastro de polvo o humedad. Las cuerdas aislantes no deben ser utilizadas si no hay garantías de que están bien secas y limpias. Del mismo modo, los equipos de protección individual deben guardarse en lugares secos y transportarse en estuches o fundas adecuadas.

En todo caso, los referidos equipos de trabajo deben cumplir las disposiciones del RD 1215/1997, de 18 de julio, sobre equipos de trabajo.

NORMAS TÉCNICAS APLICABLES A DIVERSOS EQUIPOS DE TRABAJO

Útiles aislantes y asilados:

- UNE-EN 60900:1994 y anexo A1: 1996 y anexo A11: 1998. Herramientas manuales para trabajos en tensión hasta 1000 V en corriente alterna y 1500 V en corriente continua.
- UNE-EN 60832: 1998.- Pértigas aislantes y herramientas para cabezal universal para trabajos en Tensión.
- UNE-EN 60855: 1998 + Errata:1998.- Tubos aislantes rellenos de espuma y barras aislantes macizas para trabajos en tensión
- UNE-EN 61235: 1996 + Errata: 1997.- Trabajos en tensión. Tubos huecos aislantes para trabajos eléctricos.
- UNE-21731-191.- Pértigas aislantes y herramientas para cabezal universal para trabajos en tensión.
- UNE 21 706 90.- Tubos aislantes rellenos de espuma y pértigas aislantes macizas para trabajos en alta tensión.

Dispositivos avilantes:

- UNE 204 001:1999.- Banquetas aislantes para trabajos eléctricos.
- UNE-EN 61478:2002.- Trabajos en tensión. Escaleras de material aislante.
- UNE-EN 61057:1996.- Elevadores de brazo aislante utilizados para los trabajos en tensión superiora 1 KV en corriente alterna.

Accesorios aislantes para recubrimientos de partes activas:

- UNE-EN 61479. Trabajos en tensión. Cubiertas flexibles de material aislante para conductores.
- UNE-EN 60674-1: 1998.- Especificaciones para películas plásticas para usos eléctricos.

Definiciones y requisitos generales.

- UNE-EN 61229: 1996 + A1:1998.- Protectores rígidos para trabajos en tensión en instalaciones de corriente alterna.

Otras Normas relacionadas:

- UNE-EN 50186-1. Sistemas de limpieza de líneas en tensión para instalaciones eléctricas con tensiones nominales superiores a 1 Kv. Parte 1. Condiciones generales.
- UNE 204002-IN. Trabajos en tensión. Instalación de conductores de líneas de distribución. Equipos de tendido de accesorios.
- UNE-EN 60743: 1997. Terminología para las herramientas y equipos a utilizar en los trabajos en tensión.

Normativa aplicable a los equipos de protección individual.

Los equipos de protección individual deben cumplir dos clases de normas legales:

a. Normas relativas a su utilización

Con respecto a su utilización, los equipos de protección individual están sujetos al cumplimiento del Real Decreto 773/1997, de 30 de mayo, sobre disposiciones mínimas de seguridad y salud relativas a la utilización por los trabajadores de equipos de protección individual.

En este Real Decreto se establecen las disposiciones mínimas relativas al empleo de equipos de protección individual, las condiciones generales que deben reunir y los criterios para su elección, utilización y mantenimiento. También se especifican las obligaciones del empresario en materia de información y formación de los trabajadores.

El Instituto Nacional de Seguridad e Higiene en el Trabajo ha editado la «Guía técnica sobre utilización de equipos de protección individual», destinada a desarrollar los aspectos técnicos de dicho Real Decreto.

b. Normas relativas a su comercialización

Con respecto a su comercialización, los equipos de protección individual deben cumplir el Real Decreto 1407/1992, de 20 de noviembre y sus modificaciones (Real Decreto 159/1995, de 3 de febrero, y Orden de 20 de febrero de 1997).

En dicha normativa, se establecen las condiciones de comercialización y de libre circulación intracomunitaria, así como las exigencias esenciales de sanidad y seguridad

que deben cumplir estos equipos para preservar la salud y garantizar la seguridad de los usuarios.

El apartado 3.8 del Anexo 11 del citado Real Decreto 1407/1992 establece las exigencias esenciales para los EPI contra riesgos eléctricos, referidas a los siguientes aspectos:

Deben poseer un aislamiento adecuado a las tensiones a las que los usuarios tengan que exponerse en las condiciones más desfavorables.

Los materiales y demás componentes se elegirán de tal manera que la corriente de fuga, medida a través de la cubierta protectora con tensiones similares a las que se puedan dar «in situ», sea lo más baja posible y siempre inferior a un valor convencional máximo admisible en correlación con un umbral de tolerancia.

Los tipos de EPI que vayan a utilizarse exclusivamente en trabajos o maniobras en instalaciones con tensión eléctrica o que puedan llegar a estar bajo tensión, llevarán una marca (al igual que en su cobertura protectora) que indique, especialmente, el tipo de protección y/o la tensión de utilización correspondiente, además de otros requisitos especificados en esta disposición, así como espacios previstos para las puestas en servicio o las pruebas y controles periódicos.

De acuerdo con la clasificación que se establece para los equipos de protección individual, los destinados a proteger contra los riesgos eléctricos para los trabajos realizados bajo tensiones peligrosas deben llevar, además del preceptivo marcado CE, el número del organismo notificado que realiza el control del producto final.

También se establece la obligación del fabricante de entregar un folleto informativo, en el idioma del país de utilización, con los equipos de protección individual comercializados en el cual, además del nombre y la dirección del fabricante se debe indicar toda la información útil sobre:

- Instrucciones de almacenamiento, uso, limpieza, mantenimiento, revisión y desinfección.
- Rendimientos alcanzados en los exámenes técnicos dirigidos a la verificación de los grados o clases de protección.
- Accesorios que se pueden utilizar y características de las piezas de repuesto adecuadas.
- Clases de protección adecuadas a los diferentes niveles de riesgo y límites de uso correspondientes.
- Fecha o plazo de caducidad del equipo o de algunos de sus componentes.
- Tipo de embalaje adecuado para transportar los equipos.
- Explicación de las marcas si las hubiere.

Los trabajadores, a través de los Delegados de Prevención adecuadamente asesorados, tienen derecho a participar en la elección de dichos equipos.

Normas técnicas aplicables a los equipos de protección individual

- UNE-EN 50237:1998.- Guantes y manoplas con protección mecánica para trabajos eléctricos.

- UNE-EN 50321.- Calzado aislante de la electricidad para uso en instalaciones de baja tensión.
- UNE-EN 50286:2000.- Ropa aislante de protección para trabajos en instalaciones de baja tensión.
- UNE-EN 60895: 1998.- Ropa conductora para trabajos en tensión hasta 800 kV de tensión nominal en corriente alterna.
- UNE-EN 60903/A 11:1997.- Guantes y manoplas de material aislante para trabajos eléctricos.
- UNE-EN 60903:2000.- Guantes y manoplas de material aislante para trabajos eléctricos
- UNE-EN 60984:1995.- Manguitos de material aislante para trabajos en tensión.

B. DISPOSICIONES-ADICIONALES PARA TRABAJOS EN ALTA TENSIÓN

1. El trabajo se efectuará bajo la dirección y vigilancia de un jefe de trabajo, que será el trabajador cualificado que asume la responsabilidad directa del mismo; si la amplitud de la zona de trabajo no le permitiera una vigilancia adecuada, deberá requerir la ayuda de otro trabajador cualificado.

El jefe de trabajo se comunicará con el responsable, de la instalación donde se realiza el trabajo, a fin de adecuar las condiciones de la instalación a las exigencias del trabajo.

2. Los trabajadores cualificados deberán ser autorizados por escrito por el empresario para realizar el tipo de trabajo que vaya a desarrollarse, tras comprobar su capacidad para hacerla correctamente, de acuerdo al procedimiento establecido, el cual deberá definirse por escrito e incluir la secuencia de las operaciones a realizar, indicando, en cada caso:

- Las medidas de seguridad que deben adaptarse.
- El material y medios de protección a utilizar y, si es preciso, las instrucciones para su uso y para la verificación de su buen estado.
- Las circunstancias que pudieran exigir la interrupción del trabajo.

3. La autorización, tendrá que renovarse, tras una nueva comprobación de la capacidad del trabajador para seguir correctamente el procedimiento de trabajo establecido, cuando éste cambie significativamente, o cuando el trabajador haya dejado de realizar el tipo de trabajo en cuestión durante un período de tiempo superior a un año.

La autorización deberá retirarse cuando se observe que el trabajador incumple las normas de seguridad, o cuando la vigilancia de la salud ponga de manifiesto que el estado a la situación transitoria del trabajador no se adecua a las exigencias psicofísicas requeridas por el tipo de trabajo a desarrollar.

Cuando se trata de instalaciones de alta tensión, la realización de cualquier trabajo en tensión, cualquiera que sea el método elegido, debe estar basado en la aplicación de un «procedimiento de ejecución» elaborado por personal competente de la empresa. Dicho procedimiento debe estar documentado y en él debe especificarse, al menos, lo siguiente: las medidas de seguridad que deben adaptarse, el material y los medios de protección que han de ser utilizados y las circunstancias que pueden requerir la interrupción del trabajo.

El procedimiento debe describir las sucesivas etapas del trabajo y detallar, en cada una de ellas, las distintas operaciones elementales que hayan de realizarse y la manera de ejecutarlas de forma segura.

Cuando el responsable de la instalación solicite a un jefe de Trabajo la ejecución de un «trabajo en tensión» debería proporcionarle el mencionado «procedimiento de ejecución» junto con la «autorización de trabajo en tensión» en la que se especificará el lugar de trabajo, las fechas de su realización y el régimen especial en que funcionará la instalación durante los trabajos.

El jefe de Trabajo, antes de iniciar el trabajo, deberá comunicarse con el responsable de la instalación para verificar que éste ha tomado las medidas necesarias para dejar la instalación en la situación prevista para permitir la realización de los trabajos. Así mismo, se deberá habilitar un sistema de comunicación con el lugar de trabajo que permita solicitar las maniobras necesarias en caso de emergencia.

Por otra parte, el Jefe de Trabajo deberá reunir previamente a los operarios involucrados con el fin de exponerles el citado «procedimiento de ejecución» previamente elaborado, debatiendo con ellos los detalles hasta asegurarse de que todos lo han entendido correctamente.

Así mismo, durante la ejecución del trabajo el Jefe de Trabajo debe controlar en todo momento su desarrollo para asegurarse de que se realiza de acuerdo con el citado «procedimiento de ejecución». En particular, deberá asegurarse de que la zona de trabajo está señalizada y/o delimitada adecuadamente, siempre que exista la posibilidad de que otro trabajador o persona ajena penetre en dicha zona y acceda a elementos en tensión.

También deberá asegurarse de que ningún trabajador se 'coloque en posición de poder rebasar las distancias de seguridad mientras realiza las operaciones encomendadas. Si la extensión de la zona de trabajo no le permitiera realizar dicha vigilancia de forma correcta, debe pedir la ayuda de otro trabajador cualificado, con autorización escrita para trabajar en tensión en alta tensión.

Por otro lado, en los trabajos en tensión es primordial que todos y cada uno de los trabajadores se encuentren en condiciones físicas y mentales adecuadas para prevenir cualquier acto fuera de control que pueda poner en peligro su seguridad o la de sus compañeros.

El empresario debe autorizar por escrito a sus trabajadores cualificados para el tipo de trabajo a desarrollar. Estas autorizaciones deberían constar en un archivo destinado a facilitar su control.

Así mismo, el empresario deberá certificar que cada uno de los trabajadores ha realizado el entrenamiento requerido y ha superado satisfactoriamente las correspondientes pruebas teóricas y prácticas. Las certificaciones deberían estar registradas en un archivo destinado a facilitar su control.

PLAN DE GESTIÓN Y RESIDUOS

4 PLAN DE GESTIÓN DE RESIDUOS

Se va a proceder a la apertura de zanjas y tendido de líneas de Media y Baja Tensión para la posterior electrificación de un polígono residencial compuesto de edificios, viviendas unifamiliares con equipamiento educativo y social.

De acuerdo con la Orden 2690/2006 de ORDEN 2690/2006, de 28 de julio, del Consejero de Medio Ambiente y Ordenación del Territorio, por la que se regula la gestión de los residuos de construcción y demolición en la Comunidad de Madrid, se presenta el presente Plan de Gestión de Residuos de Construcción y Demolición, conforme a lo dispuesto en el art. 3.

4.1 IDENTIFICACIÓN DE LOS RESIDUOS (SEGÚN OMAM/304/2002)

4.1.1 Generalidades.

Los trabajos de construcción de una obra dan lugar a una amplia variedad de residuos, los cuales sus características y cantidad dependen de la fase de construcción y del tipo de trabajo ejecutado.

Así, por ejemplo, al iniciarse una obra es habitual que haya que derribar una construcción existente y/o que se deban efectuar ciertos movimientos de tierras. Durante la realización de la obra también se origina una importante cantidad de residuos en forma de sobrantes y restos diversos de embalajes.

Es necesario identificar los trabajos previstos en la obra y el derribo con el fin de contemplar el tipo y el volumen de residuos se producirán, organizar los contenedores e ir adaptando esas decisiones a medida que avanza la ejecución de los trabajos. En efecto, en cada fase del proceso se debe planificar la manera adecuada de gestionar los residuos, hasta el punto de que, antes de que se produzcan los residuos, hay que decidir si se pueden reducir, reutilizar y reciclar.

La previsión incluso debe alcanzar a la gestión de los residuos del comedor del personal y de otras actividades, que si bien no son propiamente la ejecución material se originarán durante el transcurso de la obra: reciclar los residuos de papel de la oficina de la obra, los toners y tinta de las impresoras y fotocopiadoras, los residuos biológicos, etc.

En definitiva, ya no es admisible la actitud de buscar excusas para no reutilizar o reciclar los residuos, sin tomarse la molestia de considerar otras opciones.

4.1.2 Definiciones

Para un mejor entendimiento de este documento se realizan las siguientes definiciones dentro del ámbito de la gestión de residuos en obras de construcción y demolición:

- **Residuo:** Según la ley 10/98 se define residuo a cualquier sustancia u objeto del que su poseedor se desprenda o del que tenga la intención u obligación de desprenderse.
- **Residuo peligroso:** Son materias que en cualquier estado físico o químico contienen elementos o sustancias que pueden representar un peligro para el medio ambiente, la salud humana o los recursos naturales. En última instancia, se considerarán residuos peligrosos los indicados en la "Orden MAM/ 304/ 2002 por la que se publican las operaciones de valorización y eliminación de residuos y la lista europea de residuos" y en el resto de normativa nacional y comunitaria. También tendrán consideración de residuo peligroso los envases y recipientes que hayan contenido residuos o productos peligrosos.
- **Residuos no peligrosos:** Todos aquellos residuos no catalogados como tales según la definición anterior.
- **Residuo inerte:** Aquel residuo No Peligroso que no experimenta transformaciones físicas, químicas o biológicas significativas, no es soluble ni combustible, ni reacciona física ni químicamente ni de ninguna otra manera, no es biodegradable, no afecta negativamente a otras materias con las cuales entra en contacto de forma que pueda dar lugar a contaminación del medio ambiente o perjudicar a la salud humana. La lixivialidad total, el contenido de contaminantes del residuo y la ecotoxicidad del lixiviado deberán ser insignificantes y en particular no deberán suponer un riesgo para la calidad de las aguas superficiales o subterráneas.
- **Residuo de construcción y demolición:** Cualquier sustancia u objeto que cumpliendo con la definición de residuo se genera en una obra de construcción y de demolición.
- **Código LER:** Código de 6 dígitos para identificar un residuo según la Orden MAM/304/2002.
- **Productor de residuos:** La persona física o jurídica titular de la licencia urbanística en una obra de construcción o demolición; en aquellas obras que no precisen de licencia urbanística, tendrá la consideración de productor de residuos la persona física o jurídica titular del bien inmueble objeto de una obra de construcción o demolición.
- **Poseedor de residuos de construcción y demolición:** La persona física o jurídica que tenga en su poder los residuos de construcción y demolición y que no ostente la condición de gestor de residuos. En todo caso, tendrá la consideración de poseedor la persona física o jurídica que ejecute la obra de construcción o demolición, tales como el constructor, los subcontratistas o los trabajadores autónomos.

En todo caso, no tendrán la consideración de poseedor de residuos de construcción y demolición los trabajadores por cuenta ajena.

- **Volumen aparente:** Volumen total de la masa de residuos en obra, espacio que ocupan acumulados sin compactar con los espacios vacíos que quedan incluidos entre medio. En última instancia, es el volumen que realmente ocupan en obra.
- **Volumen real:** Volumen de la masa de los residuos sin contar espacios vacíos, es decir, entendiendo una teórica masa compactada de los mismos.

- **Gestor de residuos:** La persona o entidad pública o privada que realice cualquiera de las operaciones que componen la gestión de los residuos, sea o no el productor de los mismos. Han de estar autorizados o registrados por el organismo autonómico correspondiente.
- **Destino final:** Cualquiera de las operaciones de valorización y eliminación de residuos enumeradas en la "Orden MAM/304/2002 por la que se publican las operaciones de valorización y eliminación de residuos y la lista europea de residuos".
- **Reutilización:** El empleo de un producto usado para el mismo fin para el que fue diseñado originariamente.
- **Reciclado:** La transformación de los residuos, dentro de un proceso de producción para su fin inicial o para otros fines, incluido el compostaje y la biometanización, pero no la incineración con recuperación de energía.
- **Valorización:** Todo procedimiento que permita el aprovechamiento de los recursos contenidos en los residuos sin poner en peligro la salud humana y sin utilizar métodos que puedan causar perjuicios al medio ambiente.
- **Eliminación:** Todo procedimiento dirigido, bien al vertido de los residuos o bien a su destrucción, total o parcial, realizado sin poner en peligro la salud humana y sin utilizar métodos que puedan causar perjuicios al medio ambiente.

4.1.3 Clasificación y descripción de los residuos

4.1.3.1 RCDs de Nivel I

Residuos generados por el desarrollo de las obras de infraestructura de ámbito local o supramunicipal contenidas en los diferentes planes de actuación urbanística o planes de desarrollo de carácter regional, siendo resultado de los excedentes de excavación de los movimientos de tierra generados en el transcurso de dichas obras. Se trata, por tanto, de las tierras y materiales pétreos, no contaminados, procedentes de obras de excavación.

4.1.3.2 RCDs de Nivel II

Residuos generados principalmente en las actividades propias del sector de la construcción, de la demolición, de la reparación domiciliaria y de la implantación de servicios. Son residuos no peligrosos que no experimentan transformaciones físicas, químicas o biológicas significativas.

Los residuos inertes no son solubles ni combustibles, ni reaccionan física ni químicamente ni de ninguna otra manera, ni son biodegradables, ni afectan negativamente a otras materias con las que entran en contacto de forma que puedan dar lugar a contaminación del medio ambiente o perjudicar a la salud humana. Se contemplan los residuos inertes procedentes de obras de construcción y demolición, incluidos los de obras menores de construcción y reparación domiciliaria sometidas a licencia municipal o no.

Los residuos generados serán tan solo los marcados a continuación de la Lista Europea establecida en la Orden MAM/304/2002. No se consideraran incluidos en el cómputo general

los materiales que no superen 1m³ de aporte y no sean considerados peligrosos y requieran por tanto un tratamiento especial.

La inclusión de un material en la lista no significa, sin embargo, que dicho material sea un residuo en todas las circunstancias. Un material sólo se considera residuo cuando se ajusta a la definición de residuo de la letra a) del artículo 1 de la Directiva 75/442/CEE, es decir, cualquier sustancia u objeto del cual se desprenda su poseedor o tenga la obligación de desprenderse en virtud de las disposiciones nacionales en vigor.

Requisitos legales:

- Ley 42/75 de 19 de noviembre de Desechos y Residuos sólidos urbanos.
- Ley 10/98 de 21 de abril de Residuos.
- RD 1481/2001 de 27 de diciembre, por el que se regula la eliminación de residuos mediante depósito en vertedero.
- Plan Nacional de Residuos de Construcción y Demolición 2000-2006, 12 de julio de 2001.
- Directiva 99/31/CE del Consejo, de 26 de abril, relativa al vertido de residuos.
- Listado de los códigos LER de los residuos de construcción y demolición.

Se garantizará en todo momento:

- Comprar la cantidad justa de materias para la construcción, evitando adquisiciones masivas, que provocan la caducidad de los productos, convirtiéndolos en residuos.
- Evitar la quema de residuos de construcción y demolición.
- Evitar vertidos incontrolados de residuos de construcción y demolición.
- Habilitar una zona para acopiar los residuos inertes, que no estará en:
 - Cauces.
 - Vaguadas.
 - Lugares a menos de 100 m. de las riberas de los ríos.
 - Zonas cercanas a bosques o áreas de arbolado.
 - Espacios públicos.
- Los residuos de construcción y demolición inertes se trasladarán al vertedero, ya que es la solución ecológicamente más económica.
- Antes de evacuar los escombros se verificará que no estén mezclados con otros residuos.
- Reutilizar los residuos de construcción y demolición:
 - Las tierras y los materiales pétreos exentos de contaminación en obras de construcción, restauración, acondicionamiento o relleno.
 - Los procedentes de las obras de infraestructura incluidos en el Nivel I, en la restauración de áreas degradadas por la actividad extractiva de canteras o graveras, utilizando los planes de restauración.

4.2 MEDIDAS DE PREVENCIÓN DE RESIDUOS

4.2.1 Prevención en Tareas de Derribo

- Como norma general, el derribo se iniciará con los residuos peligrosos, posteriormente los residuos destinados a reutilización, tras ellos los que se valoricen y finalmente los que se depositarán en vertedero.
- Dado que se prevé la utilización de técnicas de derribo masivo, se garantizará previo al inicio de estos trabajos, que han sido retirados todos los residuos peligrosos y, en su caso, aquellos elementos destinados a reutilización.

4.2.2 Prevención en la Adquisición de Materiales

- Se requerirá a las empresas suministradoras a que reduzcan al máximo la cantidad y volumen de embalajes priorizando aquellos que minimizan los mismos.
- Se priorizará la adquisición de productos "a granel" con el fin de limitar la aparición de residuos de envases en obra.
- Aquellos envases o soportes de materiales que puedan ser reutilizados como los palets, se evitará su deterioro y se devolverán al proveedor.

4.2.3 Prevención en la Puesta en Obra

- Se vaciarán por completo los recipientes que contengan los productos antes de su limpieza o eliminación, especialmente si se trata de residuos peligrosos.
- Se agotará la vida útil de los medios auxiliares propiciando su reutilización en el mayor número de obras para lo que se extremarán las medidas de mantenimiento.
- Todo personal involucrado en la obra dispondrá de los conocimientos mínimos de prevención de residuos y correcta gestión de ellos.

4.2.4 Prevención en el Almacenamiento en Obra

- Se realizará un almacenamiento correcto de todos los acopios evitando que se produzcan derrames, mezclas entre materiales, exposición a inclemencias meteorológicas, roturas de envases o materiales, etc.
- Se extremarán los cuidados para evitar alcanzar la caducidad de los productos sin agotar su consumo.
- Los responsables del acopio de materiales en obra conocerán las condiciones de almacenamiento, caducidad y conservación especificadas por el fabricante o suministrador para todos los materiales que se recepcionen en obra.
- Los residuos catalogados como peligrosos deberán almacenarse en un sitio especial que evite que se mezclen entre sí o con otros residuos no peligrosos derivados del yeso que los contaminen mermando sus prestaciones.

4.3 CLASIFICACIÓN DE RESIDUOS DE LA CONSTRUCCION Y DEMOLICION

Orden MAM/304/2002 de 8 de febrero, por la que se publican las operaciones de valoración y eliminación de residuos y lista europea de residuos.

4.3.1 Hormigón, ladrillos, tejas y materiales cerámicos.

01 01	Hormigón.
01 02	Ladrillos.
01 03	Tejas y materiales cerámicos.
01 06	Mezclas, o fracciones separadas de hormigón, ladrillos, tejas y materiales cerámicos, que contienen sustancias peligrosas.
01 07	Mezclas de hormigón, ladrillos, tejas y materiales cerámicos distintas a las especificada en el código

4.3.2 Madera Vidrio y Plástico.

02 01	Madera.
02 02	Vidrio.
02 03	Plástico.
02 04	Vidrio, plástico y madera que contienen sustancias peligrosas o estén contaminados por ellas.

4.3.3 Mezclas bituminosas, alquitrán de hulla y otros productos alquitranados.

03 01	Mezclas bituminosas que contienen alquitrán de hulla.
03 02	Mezclas bituminosas distintas de las especificadas en el código 17 03 01.
03 03	Alquitrán de hulla y productos alquitranados.

4.3.4 Metales (incluidas sus aleaciones).

04 01	Cobre, bronce, latón.
04 02	Aluminio.
04 03	Plomo.
04 04	Zinc.
04 05	Hierro y acero.
04 06	Estaño.
04 07	Metales mezclados.
04 09	Residuos metálicos contaminados con sustancias peligrosas,
04 10	Cables que contienen hidrocarburos, alquitrán de hulla y otras sustancias peligrosas.
04 11	Cables distintos de los especificados en el código 17 04 10.

4.3.5 Tierra (incluida la excavada de zonas contaminadas), piedras y lodos de drenaje.

05 03	Tierra y piedras que contienen sustancias peligrosas.
05 04	Tierra y piedras distintas de las especificadas en el código 17 05 03.
05 05	Lodos de drenaje que contienen sustancias peligrosas.
05 06	Lodos de drenaje distintos de los especificados en el código 17 05 05.
05 07	Balasto de vías férreas que contienen sustancias peligrosas.
05 08	Balasto de vías férreas distinto del especificado en el código 17 05 07.

4.3.6 Materiales de aislamiento y materiales de construcción que contienen amianto.

06 01	Materiales de aislamiento que contienen amianto.
06 03	Otros materiales de aislamiento que consisten en, o contienen, sustancias peligrosas.
06 04	Materiales de aislamiento distintos de los especificados en los códigos 17 06 01 y 17 06 03.
06 05	Materiales de construcción que contienen amianto

4.3.7 Materiales de construcción a partir de yeso.

07 01	Materiales de construcción a partir de yeso contaminados con sustancias peligrosas.
07 02	Materiales de construcción a partir de yeso distintos de los especificados en el código 17 08 01.

4.3.8 Otros residuos de construcción y demolición.

08 01	Residuos de construcción y demolición que contienen mercurio.
08 02	Residuos de construcción y demolición que contienen PCB (por ejemplo, sellantes que contienen PCB, revestimientos de suelo a partir de resinas que contienen PCB, acristalamientos dobles que contienen PCB, condensadores que contienen PCB).
08 03	Otros residuos de construcción y demolición (incluidos los residuos mezclados) que contienen sustancias peligrosas.
08 04	Residuos mezclados de construcción y demolición distintos de los especificados en los códigos 170901, 17 09 02 y 17 09 03.

4.4 Identificación de residuos de la construcción.

De todos los residuos contemplados en la Orden, los que previsiblemente se generarán durante el transcurso de esta obra serán los siguientes:

TIERRAS Y PÉTROS DE LA EXCAVACIÓN

1. TIERRAS Y PÉTREOS DE LA EXCAVACIÓN

X	17 05 04	Tierras y piedras distintas de las especificadas en el código 17 05 03
	17 05 06	Lodos de drenaje distintos de los especificados en el código 17 05 06
	17 05 08	Balasto de vías férreas distinto del especificado en el código 17 05 07

RESTO RDCs

RCD: Naturaleza no pétreo

	1. Asfalto	
	17 03 02	Mezclas bituminosas distintas a las del código 17 03 01
	2. Madera	
X	17 02 01	Madera
	3. Metales	
X	17 04 01	Cobre, bronce, latón
X	17 04 02	Aluminio
	17 04 03	Plomo
	17 04 04	Zinc
	17 04 05	Hierro y Acero
	17 04 06	Estaño
X	17 04 06	Metales mezclados
	17 04 11	Cables distintos de los especificados en el código 17 04 10
	4. Papel	
X	20 01 01	Papel
	5. Plástico	
X	17 02 03	Plástico
	6. Vidrio	
	17 02 02	Vidrio
	7. Yeso	
X	17 08 02	Materiales de construcción a partir de yeso distintos a los del código 17 08 01

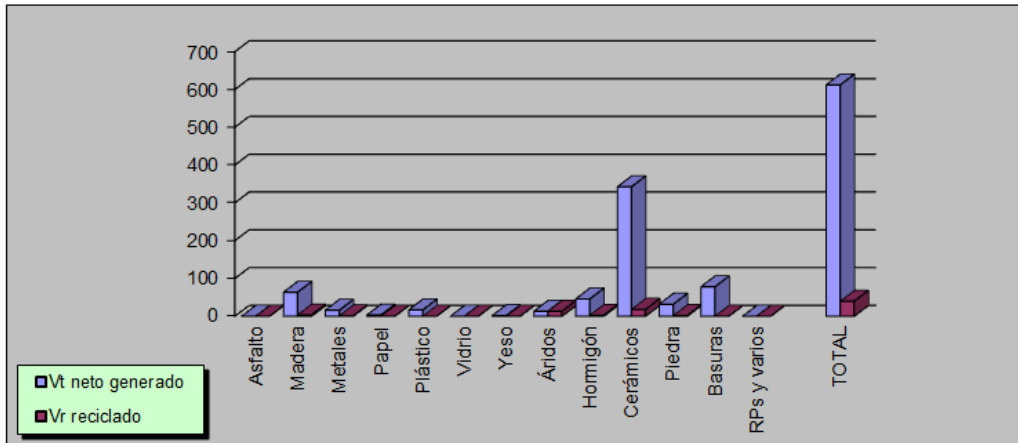
RCD: Naturaleza pétreo

	1. Arena Grava y otros áridos	
X	01 04 08	Residuos de grava y rocas trituradas distintos de los mencionados en el código 01 04 07
X	01 04 09	Residuos de arena y arcilla
	2. Hormigón	
X	17 01 01	Hormigón
	3. Ladrillos , azulejos y otros cerámicos	
X	17 01 02	Ladrillos
	17 01 03	Tejas y materiales cerámicos
X	17 01 07	Mezclas de hormigón, ladrillos, tejas y materiales cerámicos distintas de las especificadas en el código 1 7 01 06.
	4. Piedra	
X	17 09 04	RDCs mezclados distintos a los de los códigos 17 09 01, 02 y 03

4.5 Estimación de la cantidad de RCD's.

1.- Datos Generales del Proyecto	
Tipología de obra	Otros
Superficie total construida	2900,00 m ²
Volumen estimado de tierras de excavación	2400,00 m ³
Factor de estimación total de RCDs	0,20 m ³ /m ²
Densidad media de los materiales	1,25 T/m ³
Factor medio de esponjamiento de RCDs	1,25
Factor medio de esponjamiento de tierras	1,15
Presupuesto estimado de la obra	850.000,00 €

El volumen de tierras procedentes de excavación de zanjas, se calcula en 2352.32 m³, siendo en su mayor parte tierra limpia, y roca disgregada. Íntegramente se utilizará para relleno en la propia parcela.



2.- Evaluación global de RCDs					
	S	V	d	R	T
	Superficie Construida	Volumen aparente RCDs	Densidad media de los RCDs	Previsión de reciclaje en %	Toneladas estimadas RCDs
Tierras y pétreos procedentes de la excavación estimados directamente desde los datos de proyecto	-	2.400 m³	1,25 T/m³	30,00%	2.415 T
RCDs distintos de los anteriores evaluados mediante estimaciones porcentuales	2.900 m²	580 m³	1,25 T/m³	-	906 T

3.- Evaluación teórica del peso por tipología de RCDs					
	%	Tn	d	R	Vt
	% del peso total	Toneladas brutas de cada tipo de RDC	Densidad media (T/m³)	Previsión de reciclaje en %	Volumen neto de Residuos (m³)
RCD: Naturaleza no pétreo					
1. Asfalto	0,00%	0,00	1,30	0,00%	0,00
2. Madera	4,42%	40,06	0,60	5,00%	63,42
3. Metales	2,76%	25,03	1,50	5,00%	15,86
4. Papel	0,33%	3,00	0,90	0,00%	3,34
5. Plástico	1,66%	15,02	0,90	0,00%	16,69
6. Vidrio	0,00%	0,00	1,50	0,00%	0,00
7. Yeso	0,22%	2,00	1,20	0,00%	1,67
Subtotal estimación	9,39%	85,12	1,13	3,97%	100,97
RCD: Naturaleza pétreo					
1. Arena Grava y otros áridos	4,42%	40,06	1,50	50,00%	13,35
2. Hormigón	13,26%	120,17	2,50	5,00%	45,66
3. Ladrillos , azulejos y otros cerámicos	59,67%	540,75	1,50	5,00%	342,47
4. Piedra	5,52%	50,07	1,50	5,00%	31,71
Subtotal estimación	82,87%	751,04	1,75	7,56%	433,20
RCD: Basuras, Potencialmente peligrosos y otros					
1. Basuras	7,73%	70,10	0,90	0,00%	77,89
2. Potencialmente peligrosos y otros	0,00%	0,00	0,50	0,00%	0,00
Subtotal estimación	7,73%	70,10	0,70	0,00%	77,89
TOTAL estimación cantidad RCDs	100,00%	906,25	1,25	6,08%	612,06
	%	Tn (T)	d (T/m³)	R %	Vt (m³)

4.6 Estimación del coste de tratamiento de los RCD's.

ESTIMACIÓN DEL COSTE DE GESTIÓN DE LOS RCDs											
G	Vr	Vt	Vc	N	P	Cc	Ts	Tt	C	Importe TOTAL	
Tipo de gestión	Volumen Reciclado	Volumen neto de Residuos	Volumen Contenedor / Camión / Bidón	Num Contenedor / Camión	Precio Contenedor / Camión	Contenedor Gratuito (SI / NO)	Incluir Tasas Municipales	Toneladas netas de cada tipo de RDC	Canon de Vertido		
RCD: Tierras y pétreos procedentes de excavación											
1. Tierras de excavación	Vert. Fraccionado	720,00 m³	1680,00 m³	Camión 20T max.10Km	105,00 Uds	64,96 €/Ud	-	NO	2100,00 T	6,12 €	19.672,80 €
RCD: Naturaleza no pétreo											
1. Asfalto	Vert. Fraccionado	0,00 m³	0,00 m³	Contenedor 7,0m3	0,00 Uds	63,49 €/Ud	NO	NO	0,00 T	15,92 €	0,00 €
2. Madera	Planta Reciclaje	3,34 m³	63,42 m³	Contenedor 30 m3	3,00 Uds	97,50 €/Ud	SI	NO	38,05 T	0,00 €	0,00 €
3. Metales	Planta Reciclaje	0,83 m³	15,86 m³	Contenedor 7,0m3	3,00 Uds	63,49 €/Ud	NO	NO	23,78 T	2,85 €	258,25 €
4. Papel	Planta Reciclaje	0,00 m³	3,34 m³	Contenedor 30 m3	1,00 Uds	97,50 €/Ud	SI	NO	3,00 T	2,65 €	7,96 €
5. Plástico	Planta Reciclaje	0,00 m³	16,69 m³	Contenedor 30 m3	1,00 Uds	97,50 €/Ud	SI	NO	15,02 T	2,65 €	39,80 €
6. Vidrio	Planta Reciclaje	0,00 m³	0,00 m³	Contenedor 20 m3	0,00 Uds	87,70 €/Ud	SI	NO	0,00 T	2,65 €	0,00 €
7. Yeso	Vert. Fraccionado	0,00 m³	1,67 m³	Contenedor 7,0m3	1,00 Uds	63,49 €/Ud	NO	NO	2,00 T	8,13 €	79,77 €
Subtotal estimación			100,97 m³						81,86 T		385,79 €
RCD: Naturaleza no pétreo											
1. Arena Grava y otros áridos	Vert. Fraccionado	13,35 m³	13,35 m³	Contenedor 7,0m3	2,00 Uds	63,49 €/Ud	NO	NO	20,03 T	8,13 €	289,80 €
2. Hormigón	Vert. Fraccionado	2,40 m³	45,66 m³	Contenedor 7,0m3	7,00 Uds	63,49 €/Ud	NO	NO	114,16 T	3,50 €	843,98 €
3. Ladrillos , azulejos y cerámicos	Vert. Fraccionado	18,02 m³	342,47 m³	Contenedor 7,0m3	49,00 Uds	63,49 €/Ud	NO	NO	513,71 T	5,20 €	5.782,29 €
4. Piedra	Vert. Fraccionado	1,67 m³	31,71 m³	Contenedor 7,0m3	5,00 Uds	63,49 €/Ud	NO	NO	47,57 T	9,06 €	748,39 €
Subtotal estimación			433,20 m³						695,46 T		7.664,47 €
RCD: Naturaleza no pétreo											
1. Basuras	Vert. Fraccionado	0,00 m³	77,89 m³	Contenedor 7,0m3	12,00 Uds	63,49 €/Ud	NO	NO	70,10 T	9,10 €	1.399,76 €
2. Potencialmente peligrosos y otros	Vert. Fraccionado	0,00 m³	0,00 m³	Bidones 0,3 m3	0,00 Uds	120,82 €/Ud	-	NO	0,00 T	17,54 €	0,00 €
				Contenedor 9,0 m3	0,00 Uds	79,47 €/Ud	-	NO			0,00 €
Subtotal estimación			77,89 m³						70,10 T		1.399,76 €

4.7 Medidas para la Separación en Obra

Con objeto de conseguir una mejor gestión de los residuos generados en la obra de manera que se facilite su reutilización, reciclaje o valorización y para asegurar las condiciones de higiene y seguridad requeridas en el artículo 5.4 del Real Decreto 105/2008 que regula la producción y gestión de los residuos de construcción y de demolición se tomarán las siguientes medidas:

- Las zonas de obra destinadas al almacenaje de residuos quedarán convenientemente señalizadas y para cada fracción se dispondrá un cartel señalizador que indique el tipo de residuo que recoge.
- Todos los envases que lleven residuos deben estar claramente identificados, indicando en todo momento el nombre del residuo, código LER, nombre y dirección del poseedor y el pictograma de peligro en su caso.
- Los residuos químicos peligrosos como restos de desencofrantes, pinturas, colas, ácidos, etc. Se almacenarán en casetas ventiladas, bien luminadas, ordenadas, cerradas, cubiertas de la intemperie, sin sumideros por los que puedan evacuarse fugas o derrames, cuidando de mantener la distancia de seguridad entre residuos que sean sinérgicos entre sí o incompatibles, agrupando los residuos por características de peligrosidad y en armarios o estanterías diferenciadas, en envases adecuados y siempre cerrados, a temperaturas máximas de 55º (se habilitará una cubierta general para proporcionarles sombra permanentemente), o menores de 21º para productos inflamables (cuando a la sombra, se prevea superar esta temperatura, estos residuos habrán de retirarse de inmediato, y se interrumpirán los trabajos que los generen hasta que las condiciones ambientales lo permitan, según los parámetros indicados). También contarán con cubetas de retención en función de las características del producto o la peligrosidad de mezcla con otros productos almacenados.
- Todos los productos envasados que tengan carácter de residuo peligroso deberán estar convenientemente identificados especificando en su etiquetado el nombre del residuo, código LER, nombre y dirección del productor y el pictograma normalizado de peligro.
- Las zonas de almacenaje para los residuos peligrosos habrán de estar suficientemente separadas de las de los residuos no peligrosos, evitando de esta manera la contaminación de estos últimos.
- Los residuos se depositarán en las zonas acondicionadas para ellos conforme se vayan generando.
- Los residuos se almacenarán en contenedores adecuados tanto en número como en volumen evitando en todo caso la sobrecarga de los contenedores por encima de sus capacidades límite.
- Los contenedores situados próximos a lugares de acceso público se protegerán fuera de los horarios de obra con lonas o similares para evitar vertidos descontrolados por parte de terceros que puedan provocar su mezcla o contaminación.

- Se evitará la contaminación de los residuos pétreos separados con destino a valorización con residuos derivados del yeso que los contaminen mermando sus prestaciones.

4.8 Medidas de segregación “in situ”.

Los residuos se disgregarán convenientemente antes de depositarlos en los contenedores para su traslado a vertedero.

4.9 Previsión de reutilización en la misma obra u otros emplazamientos.

La totalidad de la tierra proveniente de la excavación será reutilizada para el relleno de la parcela, creando plataformas para su ajardinamiento.

El resto de los materiales de escombros se trasladarán a los correspondientes vertederos autorizados.

4.10 Operaciones de valorización “in situ”.

La totalidad de la tierra proveniente de la excavación será reutilizada para el relleno de la parcela, creando plataformas para su ajardinamiento.

Se seleccionarán los materiales aprovechables o reciclables, enviando a vertedero únicamente escombros limpios, de materiales procedentes de la obra.

4.11 Destino previsto para los residuos.

En la Región de Murcia existen distintas infraestructuras públicas de gestión de residuos urbanos que se han financiado gracias a la aportación económica que se recibe de la Unión Europea a través de los Fondos Estructurales (Fondo FEDER) y del Fondo de Cohesión. Entre ellos se encuentran:

Infraestructuras públicas de gestión de residuos urbanos

Sellado de Vertederos

- Conjunto de actuaciones destinadas al control y la recuperación de emplazamientos afectados por vertederos agotados incluyendo la vigilancia posterior.
- En funcionamiento: Calasparra, Cartagena (El Gorguel), Murcia, Cieza, Cehegín, Moratalla, Fortuna, Mazarrón

Centros de Gestión Diferenciada de Residuos

- Conjunto de instalaciones asociadas que agrupan operaciones de recogida selectiva y gestión diferenciada de residuos urbanos según su naturaleza.
- En funcionamiento: San Javier, Torre Pacheco, Mazarrón

Plantas de Aprovechamiento de Biogás de vertedero

- Instalación de valorización de los gases producidos en los procesos de degradación de los residuos eliminados en vertedero.
- En funcionamiento: Murcia

Plantas de Recuperación y Compostaje

- Instalaciones de tratamiento que permiten separar las fracciones valorizables de los residuos urbanos y aprovechar los residuos biodegradables mediante procesos de fermentación aerobia.
- En funcionamiento: Murcia, Lorca, Cartagena.

Plantas de Selección de Envases

- Instalación en la cual se descargan, almacenan y seleccionan los residuos en fracciones reciclables o valorizables.
- En funcionamiento: Murcia

Estaciones de Transferencia de Residuos Urbanos

- Instalaciones que permiten la descarga de los camiones de recogida viaria en contenedores de mayor capacidad para su transporte a plantas de recuperación o selección.
- En funcionamiento: Los Alcázares, Calasparra, Mazarrón y Yecla

Ecoparques (punto limpio)

- Es un Centro de recogida selectiva de residuos urbanos domiciliarios, valorizables y especiales, que no tienen cabida en los contenedores tradicionales.
- El Ecoparque es un lugar donde los ciudadanos, pueden depositar los residuos, con la certeza de que serán retirados por gestores autorizados, que procederán a su posterior reciclaje o procesamiento.
- En funcionamiento:
 - FONDO FEDER: Águilas, Alcantarilla, Alguazas, Las Torres de Cotillas, Los Alcázares, Mula, Pliego, San Javier, Santiago de la Ribera, Torre Pacheco, Murcia, Totana y Molina de Segura.
 - FONDO DE COHESIÓN: Abanilla, Águilas, Alhama de Murcia, Aledo, Bullas, Calasparra, Cehegín, Cieza, Fortuna, Jumilla, Moratalla, San Pedro del Pinatar, Santomera, Yecla y Caravaca.
 - MUNICIPALES: Lorca, Ceutí y Cartagena

4.12 Pictogramas de Peligro

 <p>O Comburente</p>	<p>Comburentes: las sustancias y preparados que, en contacto con otras sustancias, en especial con sustancias inflamables, producen una reacción fuertemente exotérmica.</p>	 <p>F Fácilmente inflamable</p>	<p>Fácilmente inflamables: Que puedan calentarse e inflamarse en el aire a temperatura ambiente sin aporte de energía, o que puedan inflamarse fácilmente tras un breve contacto con una fuente de inflamación o que, en contacto con el agua o con el aire húmedo, desprendan gases inflamables.</p>
 <p>F+ Extremadamente inflamable</p>	<p>Extremadamente inflamables: sustancias y preparados líquidos que tengan un punto de inflamación extremadamente bajo y un punto de ebullición bajo, y las sustancias y preparados gaseosos que, a temperatura y presión ambientes, sean inflamables en contacto con el aire.</p>	 <p>E Explosivo</p>	<p>Explosivos: las sustancias y preparados que, incluso en ausencia del oxígeno del aire, pueden reaccionar de forma exotérmica con rápida formación de gases y que detonan, deflagran rápidamente o explosionan.</p>
 <p>C Corrosivo</p>	<p>Corrosivos: las sustancias y preparados que, en contacto con tejidos vivos puedan ejercer una acción destructiva de los mismos.</p>	 <p>T+ Muy Tóxico</p>	<p>Muy tóxicos: las sustancias y preparados que, por inhalación, ingestión o penetración cutánea en muy pequeña cantidad puedan provocar efectos agudos o crónicos e incluso la muerte.</p>
 <p>T Tóxico</p>	<p>Tóxicos: las sustancias y preparados que, por inhalación, ingestión o penetración cutánea en pequeñas cantidades puedan provocar efectos agudos o crónicos e incluso la muerte.</p>	 <p>Xn Nocivo</p>	<p>Nocivos: las sustancias y preparados que, por inhalación, ingestión o penetración cutánea puedan provocar efectos agudos o crónicos e incluso la muerte.</p>
 <p>Xi Irritante</p>	<p>Irritantes: las sustancias y preparados no corrosivos que, en contacto breve, prolongado o repetido con la piel o las mucosas puedan provocar una reacción inflamatoria.</p>	 <p>N Peligro para el medio ambiente</p>	<p>Peligrosos para el medio ambiente: las sustancias y preparados que presenten o puedan presentar un peligro inmediato o futuro para uno o más componentes del medio ambiente.</p>

PLIEGO DE CONDICIONES

5 PLIEGO DE CONDICIONES

5.1 Condiciones generales.

5.1.1 Alcance.

El presente Pliego de Condiciones tiene por objeto definir al Contratista el alcance del trabajo y la ejecución cualitativa del mismo.

El trabajo eléctrico consistirá en la instalación eléctrica de la red de media y baja tensión, además de la instalación de los centros de transformación.

El alcance del trabajo del contratista incluye el diseño y preparación de todos los planos, diagramas, especificaciones, lista de material y requisitos para la adquisición de la instalación del trabajo.

5.1.2 Reglamentos y normas.

Todas las unidades de obra se ejecutarán cumpliendo las prescripciones indicadas en los Reglamentos de Seguridad y Normas Técnicas de obligado cumplimiento para este tipo de instalaciones, tanto de ámbito nacional, autonómico como municipal.

Se adaptarán además a las condiciones particulares impuestas por la empresa distribuidora de energía eléctrica.

5.1.3 Disposiciones generales.

El Contratista está obligado al cumplimiento de la Reglamentación del trabajo correspondiente, la contratación del seguro obligatorio, subsidio familiar y de vejez, seguro de enfermedad y todas aquellas reglamentaciones de carácter social vigentes o que en lo sucesivo se dicten. En particular, deberá cumplir lo dispuesto en la norma UNE 24042 "Contratación de Obras. Condiciones Generales", siempre que no lo modifique el presente Pliego de Condiciones.

El Contratista deberá estar clasificado, según el orden del Ministerio de Hacienda, en el Grupo, Subgrupo y Categoría correspondientes al Proyecto y que se fijará en el Pliego de Condiciones Particulares, en caso de que proceda. Igualmente deberá ser Instalador, provisto del correspondiente documento de calificación empresarial.

5.1.4 Ejecución de las obras.

5.1.4.1 Comienzo.

El Contratista dará comienzo la obra en el plazo que figure en el contrato establecido con la Propiedad, o en su defecto a los quince días de la adjudicación definitiva o de su firma.

El Contratista está obligado a notificar por escrito o personalmente en forma directa al Técnico Director la fecha de comienzo de los trabajos.

5.1.4.2 Ejecución.

La obra se ejecutará en el plazo que se estipule en el contrato suscrito con la Propiedad o en su defecto en el que figure en las condiciones de este pliego.

Cuando el Contratista, de acuerdo, con alguno de los extremos contenidos en el presente Pliego de Condiciones, o bien en el contrato establecido con la Propiedad, solicite una inspección para poder realizar algún trabajo anterior que esté condicionado por la misma, vendrá obligado a tener preparada para dicha inspección, una cantidad de obra que corresponda a un ritmo normal de trabajo.

Cuando el ritmo de trabajo establecido por el Contratista, no sea el normal, o bien a petición de una de las partes, se podrá convenir una programación de inspecciones obligatorias de acuerdo con el plan de obra.

5.1.4.3 Libro de órdenes.

El Contratista dispondrá en la obra de un Libro de Órdenes en el que se escribirán las que el Técnico Director estime darle a través del encargado o persona responsable, sin perjuicio de las que le de por oficio cuando lo crea necesario y que tendrá la obligación de firmar el enterado.

5.1.5 Interpretación y desarrollo del proyecto.

La interpretación técnica de los documentos del Proyecto, corresponde al Técnico Director. El Contratista está obligado a someter a éste cualquier duda, aclaración o contradicción que surja durante la ejecución de la obra por causa del Proyecto, o circunstancias ajenas, siempre con la suficiente antelación en función de la importancia del asunto.

El Contratista se hace responsable de cualquier error de la ejecución motivado por la omisión de esta obligación y consecuentemente deberá rehacer a su costa los trabajos que correspondan a la correcta interpretación del Proyecto.

El Contratista está obligado a realizar todo cuanto sea necesario para la buena ejecución de la obra, aun cuando no se halle explícitamente expresado en el pliego de condiciones o en los documentos del proyecto.

El Contratista notificará por escrito o personalmente en forma directa al Técnico Director y con suficiente antelación las fechas en que quedarán preparadas para inspección, cada una de las partes de obra para las que se ha indicado la necesidad o conveniencia de la misma o para aquellas que, total o parcialmente deban posteriormente quedar ocultas. De las unidades de obra que deben quedar ocultas, se tomarán antes de ello, los datos precisos para su medición, a los efectos de liquidación y que sean suscritos por el Técnico Director de hallarlos correctos.

De no cumplirse este requisito, la liquidación se realizará en base a los datos o criterios de medición aportados por éste.

5.1.6 Obras complementarias.

El Contratista tiene la obligación de realizar todas las obras complementarias que sean indispensables para ejecutar cualquiera de las unidades de obra especificadas en cualquiera de los documentos del Proyecto, aunque en él, no figuren explícitamente mencionadas dichas obras complementarias. Todo ello sin variación del importe contratado.

5.1.7 Modificaciones.

El Contratista está obligado a realizar las obras que se le encarguen resultantes de modificaciones del Proyecto, tanto en aumento como disminución o simplemente variación, siempre y cuando el importe de las mismas no altere en más o menos de un 25% del valor contratado.

La valoración de las mismas se hará de acuerdo a los valores establecidos en el presupuesto entregado por el Contratista y que ha sido tomado como base del contrato.

El Técnico Director de obra está facultado para introducir las modificaciones de acuerdo con su criterio, en cualquier unidad de obra, durante la construcción, siempre que cumplan las condiciones técnicas referidas en el proyecto y de modo que ello no varíe el importe total de la obra.

5.1.8 Obra defectuosa.

Cuando el Contratista halle cualquier unidad de obra que no se ajuste a lo especificado en el proyecto o en este Pliego de Condiciones, el Técnico Director podrá aceptarlo o rechazarlo; en el primer caso, éste fijará el precio que crea justo con arreglo a las diferencias que hubiera, estando obligado el Contratista a aceptar dicha valoración, en el otro caso, se reconstruirá a expensas del Contratista la parte mal ejecutada sin que ello sea motivo de reclamación económica o de ampliación del plazo de ejecución.

5.1.9 Medios auxiliares.

Serán de cuenta del Contratista todos los medios y máquinas auxiliares que sean precisos para la ejecución de la obra. En el uso de los mismos estará obligado a hacer cumplir todos los Reglamentos de Seguridad en el trabajo vigentes y a utilizar los medios de protección de sus operarios.

5.1.10 Conservación de obras.

Es obligación del Contratista la conservación en perfecto estado de las unidades de obra realizadas hasta la fecha de la recepción definitiva por la Propiedad, y corren a su cargo los gastos derivados de ello.

5.1.11 Recepción de las obras.

5.1.11.1 Recepción provisional.

Una vez terminadas las obras, tendrá lugar la recepción provisional y para ello se practicará en ellas un detenido reconocimiento por el Técnico Director y la Propiedad en presencia del Contratista, levantando acta y empezando a correr desde ese día el plazo de garantía si se hallan en estado de ser admitida.

De no ser admitida se hará constar en el acta y se darán instrucciones al Contratista para subsanar los defectos observados, fijándose un plazo para ello, expirando el cual se procederá a un nuevo reconocimiento a fin de proceder la recepción provisional.

5.1.11.2 Plazo de garantía.

El plazo de garantía será como mínimo de un año, contado desde la fecha de la recepción provisional, o bien en el que se establezca en el contrato también contado desde la misma fecha.

Durante este período queda a cargo del Contratista la conservación de las obras y arreglo de los desperfectos causados por asiento de las mismas o por mala construcción.

5.1.11.3 Recepción definitiva.

Se realizará después de transcurrido el plazo de garantía de igual forma que la provisional.

A partir de esta fecha cesará la obligación del Contratista de conservar y reparar a su cargo las obras, si bien subsistirán las responsabilidades que pudiera tener por defectos ocultos y deficiencias de causa dudosa.

5.1.12 Contratación de la empresa.

5.1.12.1 Modo de contratación.

El conjunto de las instalaciones las realizará la empresa escogida por concurso o subasta.

5.1.12.2 Presentación.

Las empresas seleccionadas para dicho concurso deberán presentar sus proyectos en sobre lacrado, antes del 4 de Junio del 2012 en el domicilio del propietario.

5.1.12.3 Selección.

La empresa escogida será anunciada la semana siguiente a la conclusión del plazo de entrega. Dicha empresa será escogida de mutuo acuerdo con el propietario y el director de la obra, sin posible reclamación por parte de las otras empresas concursantes.

5.1.13 Fianza.

En el contrato se establecerá la fianza que el Contratista deberá depositar en garantía del cumplimiento del mismo, o se convendrá una retención sobre los pagos realizados a cuenta de obra ejecutada.

De no estipularse la fianza en el contrato se entiende que se adopta como garantía una retención del 5% sobre los pagos a cuenta citados.

En el caso de que el Contratista se negase a hacer por su cuenta los trabajos para ultimar la obra en las condiciones contratadas, o a atender la garantía, la Propiedad podrá ordenar ejecutarlas a un tercero, abonando su importe con cargo a la retención o fianza, sin perjuicio de las acciones legales a que tenga derecho la Propiedad si el importe de la fianza no bastase.

La fianza retenida se abonará al Contratista en un plazo no superior a treinta días una vez firmada el acta de recepción definitiva de la obra.

5.1.14 Condiciones económicas.

5.1.14.1 Abono de la obra.

En el contrato se deberá fijar detalladamente la forma y plazos que se abonarán las obras. Las liquidaciones parciales que pueden establecerse tendrán carácter de documentos provisionales a buena cuenta, sujetos a las certificaciones que resulten de la liquidación final. No suponiendo, dichas liquidaciones, aprobación ni recepción de las obras que comprenden.

Terminadas las obras se procederá a la liquidación final que se efectuará de acuerdo con los criterios establecidos en el contrato.

5.1.14.2 Precios.

El Contratista presentará, al formalizarse el contrato, relación de los precios de las unidades de obra que integran el proyecto, los cuales de ser aceptados tendrán valor contractual y se aplicarán a las posibles variaciones que pueda haber.

Estos precios unitarios, se entiende que comprenden la ejecución total de la unidad de obra, incluyendo todos los trabajos aún los complementarios y los materiales así como la parte proporcional de imposición fiscal, las cargas laborales y otros gastos repercutibles.

En caso de tener que realizarse unidades de obra no previstas en el proyecto, se fijará su precio entre el Técnico Director y el Contratista antes de iniciar la obra y se presentará a la propiedad para su aceptación o no.

5.1.14.3 Revisión de precios.

En el contrato se establecerá si el contratista tiene derecho a revisión de precios y la fórmula a aplicar para calcularla. En defecto de esta última, se aplicará a juicio del Técnico Director alguno de los criterios oficiales aceptados.

5.1.14.4 Penalizaciones.

Por retraso en los plazos de entrega de las obras, se podrán establecer tablas de penalización cuyas cuantías y demoras se fijarán en el contrato.

5.1.14.5 Contrato.

El contrato se formalizará mediante documento privado, que podrá elevarse a escritura pública a petición de cualquiera de las partes. Comprenderá la adquisición de todos los materiales, transporte, mano de obra, medios auxiliares para la ejecución de la obra proyectada en el plazo estipulado, así como la reconstrucción de las unidades defectuosas, la realización de las obras complementarias y las derivadas de las modificaciones que se introduzcan durante la ejecución, éstas últimas en los términos previstos.

La totalidad de los documentos que componen el Proyecto Técnico de la obra serán incorporados al contrato y tanto el Contratista

5.1.14.6 Responsabilidades.

El Contratista es el responsable de la ejecución de las obras en las condiciones establecidas en el Proyecto y el contrato. Como consecuencia de ello vendrá obligado a la demolición de lo mal ejecutado y a su reconstrucción correctamente sin que sirva de excusa el que el Técnico Director haya examinado y reconocido las obras.

El Contratista es el único responsable de todas las contravenciones que él o su personal cometan durante la ejecución de las obras u operaciones relacionadas con las mismas.

También es responsable de los accidentes o daños que por errores, inexperiencia o empleo de métodos inadecuados se produzcan a la propiedad, a los vecinos o terceros en general.

El Contratista es el único responsable del incumplimiento de las disposiciones vigentes en la materia laboral respecto de su personal y por tanto los accidentes que puedan sobrevenir y de los derechos que puedan derivarse de ellos.

5.1.14.7 Rescisión del contrato.

Se consideran causas suficientes para la rescisión del contrato las siguientes:

- Primera: muerte o incapacidad del Contratista.
- Segunda: la quiebra del Contratista.
- Tercera: modificación del proyecto cuando produzca alteración en más o menos 25% del valor contratado.
- Cuarta: modificación de las unidades de obra en número superior al 40% del original.
- Quinta: la no iniciación de las obras en el plazo estipulado cuando sea por causas ajenas a la Propiedad.
- Sexta: la suspensión de las obras ya iniciadas siempre que el plazo de suspensión sea mayor de seis meses.

- Séptima: incumplimiento de las condiciones del contrato cuando implique mala fe.
- Octava: terminación del plazo de ejecución de la obra sin haberse llegado a completar ésta.
- Novena: actuación de mala fe en la ejecución de los trabajos.
- Décima: destajar o subcontratar la totalidad o parte de la obra a terceros sin la autorización del Técnico Director y la Propiedad.

5.1.14.8 Liquidación.

Siempre que se rescinda el contrato por causas anteriores o bien por acuerdo de ambas partes, se abonará al Contratista las unidades de obra ejecutadas y los materiales acopiados a pie de obra y que reúnan las condiciones y sean necesarios para la misma.

Cuando se rescinda el contrato llevará implícito la retención de la fianza para obtener los posibles gastos de conservación del período de garantía y los derivados del mantenimiento hasta la fecha de nueva adjudicación.

5.1.15 Condiciones facultativas.

5.1.15.1 Normas a seguir.

El diseño de la instalación eléctrica estará de acuerdo con las exigencias o recomendaciones expuestas en la última edición de los siguientes códigos:

- Reglamento electrotécnico de baja tensión e instrucciones complementarias.
- Normas UNE.
- Publicaciones del comité electrotécnico internacional (CEI).
- Plan nacional y ordenanza general de seguridad e higiene en el trabajo.
- Normas de la compañía suministradora (IBERDROLA).

Lo indicado en este pliego de condiciones con preferencia a todos los códigos y normas.

5.1.15.2 Personal.

El Contratista tendrá al frente de la obra un encargado con autoridad sobre los demás operarios y conocimientos acreditados y suficientes para la ejecución de la obra.

El encargado recibirá, cumplirá y transmitirá las instrucciones y órdenes del Técnico Director de la obra.

El Contratista tendrá en la obra, el número y clase de operarios que haga falta para el volumen y naturaleza de los trabajos que se realicen, los cuales será de reconocida aptitud y experimentados en el oficio. El Contratista estará obligada separar de la obra, a aquel personal que a juicio del Técnico Director no cumpla con sus obligaciones, realice el trabajo defectuosamente, bien por falta de conocimientos o por obrar de mala fe.

5.2 PLIEGO DE CONDICIONES DE LA RED SUBTERRÁNEA DE BAJA TENSIÓN.

5.2.1 Calidad de los materiales.

Los materiales que se empleen en todas las instalaciones serán nuevos, ateniéndose a las especificaciones del Proyecto y antes de ser empleados serán examinados por el Director Facultativo, pudiendo desechar los que no reúnan las condiciones mínimas técnicas, estéticas o funcionales.

En el caso de que los materiales propuestos no reúnan las características adecuadas a juicio del Director de Obra, éste decidirá la utilización de otro material sin más limitación que las exigidas por este Pliego de Condiciones.

5.2.1.1 Conductores eléctricos.

Se utilizarán conductores de aluminio tipo XZ1(S), de sección normalizada UNESA 3304, aislamiento seco termoestable de polietileno reticulado y cubierta de PVC, tensión nominal 0,6/1 kV. Discurrirán en mazos de cuatro conductores, tres fases más neutro identificados (blanco, rojo y azul para fase y amarillo para neutro) cada 1,5 m., y sin coincidir con las identificaciones mencionadas se agruparán con cinta adhesiva negra.

En sus extremos se dispondrán terminales bimetálicos normalizados, adecuados a cada una de las secciones.

Las características principales de ellos serán las siguientes:

Cable tipo XZ1(S):

- Conductor..... Aluminio
- -Secciones..... 50 - 95 - 150 y 240 mm²
- Tensión asignada.....0,6/1 kV
- Aislamiento..... Mezcla de polietileno reticulado (XLPE)
- Cubierta..... Poliolefina Ignifugada

5.2.1.1.1 Tendido de los cables.

Para el tendido la bobina estará siempre elevada, sujeta por barras y gatos adecuados al peso de la misma y dispositivos de frenado.

El desenrollado del conductor se realizará de forma que éste salga por la parte superior de la bobina.

El fondo de la zanja deberá estar cubierto en toda su longitud con una capa de 10 cm de arena de mina o de río lavada, limpia y suelta, antes de proceder al tendido de los cables.

Los cables deben de ser siempre desenrollados y puestos en su sitio con el mayor cuidado, evitando que sufran torsión, hagan bucles, etc..., y teniendo en cuenta siempre que el radio de curvatura en el tendido de los mismos, aunque sea accidentalmente, no debe ser inferior a 20 veces su diámetro.

Para la coordinación de movimientos de tendido se dispondrá de personal y los medios de comunicación adecuados.

Cuando los cables se tiendan a mano, los operarios estarán distribuidos de una manera uniforme a lo largo de la zanja.

También se puede tender mediante cabrestantes, tirando del extremo del cable al que se le habrá adaptado una cabeza apropiada y con un esfuerzo de tracción por milímetro cuadrado de conductor que no debe exceder de 3 kg/mm². Será imprescindible la colocación de dinamómetros para medir dicha tracción.

El tendido se hará obligatoriamente por rodillos que puedan girar libremente y contruidos de forma que no dañen el cable, dispuestos sobre el fondo de la zanja, para evitar el rozamiento del cable con el terreno.

Durante el tendido, se tomarán precauciones para evitar que el cable sufra esfuerzos importantes, golpes o rozaduras.

En las curvas, se tomarán las medidas oportunas para evitar rozamientos laterales de cable. No se permitirá desplazar lateralmente el cable por medio de palancas u otros útiles, deberá hacerse siempre a mano.

Solo de manera excepcional se autorizará desenrollar el cable fuera de la zanja y siempre sobre rodillos.

No se dejarán nunca los cables tendidos en una zanja abierta sin haber tomado antes la precaución de cubrirlos con la capa de arena fina y la protección de la placa.

En todo momento, las puntas de los cables deberán estar selladas mediante capuchones termorretráctiles o cintas autovulcanizadas para impedir los efectos de la humedad, no dejándose los extremos de los cables en la zanja sin haber asegurado antes la buena estanqueidad de los mismos.

Cuando dos cables que se canalicen vayan a ser empalmados, se solaparán al menos en una longitud de 50 cm.

Las zanjas se recorrerán con detenimiento antes de tender el cable para comprobar que se encuentran sin piedras u otros elementos duros que puedan dañar a los cables en su tendido.

Si con motivo de las obras de canalización aparecieran instalaciones de otros servicios, se tomarán todas las precauciones para no dañarlas, dejándolas, al terminar los trabajos, en las mismas condiciones en que se encontraban primitivamente.

Si involuntariamente se causara alguna avería a dichos servicios, se avisará con toda urgencia a la Empresa correspondiente con el fin de que procedan a su reparación.

Cada metro y medio, envolviendo las tres fases y el neutro, se colocará una sujeción que agrupe dichos conductores y los mantenga unidos, evitando la dispersión de los mismos por efecto de las corrientes de cortocircuito o dilataciones.

Antes de pasar el cable por una canalización entubada, se limpiará la misma para evitar que queden salientes que puedan dañarlos.

En las entradas de los tubulares se evitará que el cable roce el borde de los mismos.

Para los cruces de calles y carreteras:

Los cables se colocarán en el interior de tubos protectores conforme con lo establecido en la ITC-BT-21, recubiertos de hormigón en toda su longitud a una profundidad mínima de 0,80 m. Siempre que sea posible, el cruce se hará perpendicular al eje del vial.

5.2.1.1.2 Empalmes y terminales.

Para la confección de empalmes y terminales se seguirán los procedimientos establecidos por el fabricante y homologados por las empresas.

El técnico supervisor conocerá y dispondrá de la documentación necesaria para evaluar la confección del empalme o terminación.

En concreto se revisarán las dimensiones del pelado de cubierta, utilización de manguitos o terminales adecuados y su engaste con el utillaje necesario, limpieza y reconstrucción del aislamiento. Los empalmes se identificarán con el nombre del operario y sólo se utilizarán los materiales homologados.

La reconstrucción del aislamiento deberá efectuarse con las manos bien limpias, depositando los materiales que componen el empalme sobre una lona limpia y seca. El montaje deberá efectuarse ininterrumpidamente.

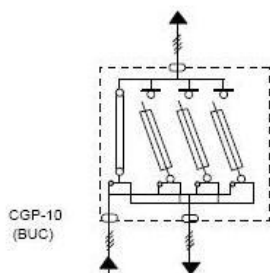
Los empalmes unipolares se efectuarán escalonados, por lo tanto deberán cortarse los cables con distancias a partir de sus extremos de 50 mm, aproximadamente.

En el supuesto que el empalme requiera una protección mecánica, se efectuará el procedimiento de confección adecuado, utilizando además la caja de poliéster indicada para cada caso.

5.2.1.1.3 Cajas generales de protección (CGP).

Son cajas destinadas a alojar los elementos de protección de las líneas repartidoras y señalización del principio de la propiedad de las instalaciones de los usuarios.

Las cajas generales de protección se colocarán empotradas en las fachadas de los edificios. Se utilizarán las correspondientes al siguiente esquema eléctrico.



En la siguiente tabla se indican las CGP normalizadas, número y tamaño de los cortacircuitos fusibles que usa Iberdrola en sus instalaciones.

Designación	Cortacircuitos fusibles			Utiliza- ción	Códigos
	Bases		Fusibles		
	Número	Tamaño	I máx. A		
CGP-1-100	1	22x58	80*	Exterior	7650003
CGP-7-100	3	22x58	80*	Exterior	7650007
CGP-7-160	3	00**	160	Exterior	7650008
CGP-7-250/BUC	3	1 (BUC)	250	Exterior / interior	7650010
CGP-7-400/BUC	3	1 (BUC)	400	Exterior / interior	7650011
CGP-10-250/BUC	3	1 (BUC)	250	Interior	7650018
CGP-11-250/250/BUC	3/3	1 (BUC)	250	Interior	7650019

Las características técnicas de las CGP son:

- Envolvente de doble aislamiento, tipo UNINTER módulo 7060, cuba fabricada en poliéster reforzado con fibra de vidrio y tapa de policarbonato transparente.
- Tres bases de 250 A, con dispositivo extintor de arco y detector de fusión.
- Neutro amovible con pletina de conexión para terminales.
- Las conexiones eléctricas se efectúan con tornillería de acero inoxidable.
- Tornillos de acero inoxidable embutidos en las pletinas de entrada y salida de abonado, para el conexionado de terminales bimetálicos hasta 240 mm².
- Complemento: puerta metálica referencia 931.132-IB.
- Esquema 10/BUC.

5.2.1.1.4 Cajas generales de protección y medida (CPM).

Las cajas generales de protección y medida son aquellas que en un solo elemento incluyen la caja general de protección y el elemento de medida.

Son cajas destinadas a alojar los elementos de protección de las líneas repartidoras y señalización del principio de la propiedad de las instalaciones de los usuarios.

En la siguiente tabla se muestran todos los tipos de CPM que utiliza Iberdrola en sus instalaciones.

Tipo de Suministro	Nº de Contadores	Tipo de instalación	Designación	Figura	Código
Monofásico hasta 63 A	1	Empotrable	CPM1-D2-M	5	4272001
	1	Intemperie	CPM1-D2-I	5	4272002
	2	Empotrable	CPM3-D2/2-M	6	4272021
	2	Intemperie	CPM3-D2/2-I	6	4272023
Trifásico doble tarifa hasta 63 A	1	Empotrable	CPM2-D4-M	7	4272011
	1	Intemperie	CPM2-D4-I	7	4272013
Trifásico multifunción 63 A	1	Empotrable	CPM2-E4-M	8	4272014
	1	Intemperie	CPM2-E4-I	8	4272016
	1	Empotrable	CPM2-E4-MBP	9	4272017
	1	Intemperie	CPM2-E4-IBP	9	4272018
Trifásico > 63 A hasta 300 A (Medida indirecta)	1	Empotrable	CMT-300E-M	10	4272100
		Empotrable	CMT-300E-MF	11	4272102
		Intemperie	CMT-300E-I	10	4272101
		Intemperie	CMT-300E-IF	11	4272103
Trifásico hasta 750 A (Medida Indirecta)	1	Intemperie	CMT-750E-I	12	4272120

Las características técnicas de las CPM son:

- Envoltorio de poliéster reforzado con fibra de vidrio, color gris RAL 7035, resistente al calor anormal o fuego, según UNE EN 60 695-2-1/0.
- Grado de protección IP43 en envoltorios empotrables e IP55 en envoltorios de intemperie, según UNE 20 324.
- Grado de protección contra impactos mecánicos externos, IK09 en envoltorios empotrables e IK10 en envoltorios de intemperie, según UNE EN 50 102.
- Clase térmica A, según UNE 21 305.
- Gran resistencia a la corrosión y a los rayos ultravioletas.
- Autoventilación por convección natural sin reducir el grado de protección indicado.
- Ventanillas para lectura de los aparatos de medida opcionales, en policarbonato transparente estabilizado contra la acción de los rayos ultravioleta (U.V.).
- Puerta con bisagras, de apertura superior a 100°.
- Placa precintable, aislante y transparente de policarbonato.
- Panel de poliéster troquelado para fijación de equipos de medida.
- Tornillería de fijación de latón, imperdible y desplazable por el ranurado del panel.

5.2.1.1.5 Armarios de distribución.

Su utilización será para ir en conjunto con las cajas generales de protección y medida, ya que estas no admiten la sección del cable proyectado en los anillos.

Serán las de tipo Maxinter CS-250/400-E.

Las características técnicas son:

- Envoltorio de poliéster reforzado con fibra de vidrio, tipo MAXINTER.
- Grado de protección IP 43 UNE 20 234 e IK09 UNE EN 50 102.

- Tres bases unipolares cerradas BUC tamaño 1 o tamaño 2, con dispositivo extintor de arco y tornillería de conexión M10 de acero inoxidable.
- Neutro amovible con tornillería de conexión M10 de acero inoxidable.

5.2.1.2 Accesorios.

Los empalmes, terminales y derivaciones, se elegirán de acuerdo a la naturaleza, composición y sección de los cables, y no deberán aumentar la resistencia eléctrica de éstos. Los terminales deberán ser, asimismo, adecuados a las características ambientales (interior, exterior, contaminación, etc.). Los empalmes y terminales se realizarán siguiendo las instrucciones de montaje dadas por el fabricante.

5.2.1.3 Medidas eléctricas.

Una vez terminadas las obras, se realizarán las medidas eléctricas correspondientes de: puesta a tierra del neutro de la instalación para comprobar su buen funcionamiento y corregirlo en caso contrario; también se comprobará la continuidad de los conductores para localizar posibles fallos que se hayan producido en su tendido; y por último se medirán las tensiones entre fases, y entre fases y neutro al inicio y al final de la instalación para comprobar que estas se encuentran dentro de los límites impuestos.

5.2.1.4 Obra civil.

La obra civil llevada a cabo en esta parte del proyecto consiste en la apertura de las zanjas (en acera y cruce de calles) por donde discurrirán las distintas líneas, los tipos de zanjas se describen en el siguiente apartado en el cual veremos distintas disposiciones según el número de conductores a introducir en ellas.

5.2.1.5 Zanjas: Ejecución, tendido, cruzamientos, señalización y acabado.

Antes de comenzar los trabajos, se marcarán en el pavimento las zonas donde se abrirán las zanjas, marcando tanto su anchura como su longitud.

Si ha habido la posibilidad de conocer las acometidas de otros servicios a las fincas existentes, se indicarán sus situaciones con el fin de tomar las precauciones debidas. Antes de proceder a la apertura de zanjas, se abrirán catas de reconocimiento para confirmar o rectificar el trazado previsto.

Los cables de BT se alojarán directamente enterrados bajo la acera a una altura de 0,70 m, en zanjas de 0,80 m de profundidad mínima y una anchura que permitan las operaciones de apertura y tendido, con un valor mínimo de 0,60 m.

El lecho de la zanja debe ser liso y estar libre de aristas vivas, cantos, piedras, etc. En el mismo se colocará una capa de arena de mina o de río lavada, limpia y suelta, exenta de sustancias orgánicas, arcilla o partículas terrosas, y el tamaño del grano estará comprendido entre 0,2 y 3 mm, de un espesor mínimo de 0,10 m, sobre la que se depositarán los cables a instalar.

Por encima del cable se colocará otra capa de arena de idénticas características y con unos 0,10 m de espesor, y sobre ésta se instalará una protección mecánica a todo lo largo del

trazado del cable, esta protección estará constituida por un tubo de plástico cuando existan 1 ó 2 líneas, y por un tubo y una placa cubrecables cuando el número de líneas sea mayor, las características de las placas cubrecables serán las establecidas en las NI 52.95.01.

Las dos capas de arena cubrirán la anchura total de la zanja, la cual será suficiente para mantener 0,05 m entre los cables y las paredes laterales. A continuación se tenderá una capa de tierra procedente de la excavación y tierras de préstamo, arena, todo-uno o zahorras, de 0,25 m de espesor, apisonada por medios manuales. Se cuidará que esta capa de tierra esté exenta de piedras o cascotes.

Sobre esta capa de tierra, y a una distancia mínima del suelo de 0,10 m y 0,25 m de la parte superior del cable se colocará una cinta de señalización, como advertencia de la presencia de cables eléctricos, Las características, color, etc., de esta cinta serán las establecidas en la NI 29.00.01.

El tubo de 160 mm \varnothing que se instalará como protección mecánica, podrá utilizarse, cuando sea necesario, como conducto para cables de control, red multimedia e incluso para otra línea de BT. Este tubo se dará continuidad en todo su recorrido, al objeto de facilitar el tendido de los cables de control, incluido en las arquetas y calas de tiro si las hubiera.

Y por último se terminará de rellenar la zanja con tierra procedente de la excavación y tierras de préstamo, arena, todo-uno o zahorras, debiendo de utilizar para su apisonado y compactación medios mecánicos. Después se colocará una capa de tierra vegetal o un firme de hormigón de H-200 de unos 0,12 m de espesor y por último se repondrá el pavimento a ser posible del mismo tipo y calidad del que existía antes de realizar la apertura.

Para los cruzamientos la zanja tendrá una anchura mínima de 0,35 m, para la colocación de dos tubos de 160 mm \varnothing , aumentando la anchura en función del número de tubos a instalar. Cuando se consideré necesario instalar tubo para los cables de control, se instalará un tubo más de red de 160 mm \varnothing , destinado a este fin. Este tubo se dará continuidad en todo su recorrido. Los tubos podrán ir colocados en uno, dos o tres planos.

La profundidad de la zanja dependerá del número de tubos, pero será la suficiente para que los situados en el plano superior queden a una profundidad aproximada de 0,80 m, tomada desde la rasante del terreno a la parte inferior del tubo.

En el fondo de la zanja y en toda la extensión se colocará una solera de limpieza de unos 0,05 m aproximadamente de espesor de hormigón H-200, sobre la que se depositarán los tubos dispuestos por planos. A continuación se colocará otra capa de hormigón H-200 con un espesor de 0,10 m por encima de los tubos y envolviéndolos completamente. Y por último, se hace el relleno de la zanja, dejando libre el espesor del firme y pavimento, para este relleno se utilizará hormigón H-200, en las canalizaciones que no lo exijan las Ordenanzas Municipales la zona de relleno será de todo-uno o zahorra.

Después se colocará un firme de hormigón de H-200 de unos 0,30 m de espesor y por último se repondrá el pavimento a ser posible del mismo tipo y calidad del que existía antes de realizar la apertura.

Los tipos de zanja a utilizar para las distintas disposiciones de los conductores quedan reflejados en los **planos 12 a 21**

5.2.2 Normas generales para la ejecución de las instalaciones.

El diseño de la instalación eléctrica estará de acuerdo con las exigencias o recomendaciones expuestas en la última edición de los siguientes códigos:

- Reglamento Electrotécnico de Baja Tensión e Instrucciones Complementarias.
- Normas UNE.
- Publicaciones del Comité Electrotécnico Internacional (CEI).
- Plan nacional y Ordenanza General de Seguridad e Higiene en el trabajo.
- Normas de la Compañía Suministradora (Iberdrola).

Todos los materiales, aparatos, máquinas y conjuntos integrados en los circuitos de instalación proyectada cumplen las normas, especificaciones técnicas y homologaciones que le son establecidas como de obligado cumplimiento por el Ministerio de Ciencia y Tecnología.

Por lo tanto la instalación se ajustará a los planos, materiales y calidades de dicho proyecto, salvo orden facultativa en contra.

Corresponderá al Contratista la responsabilidad de la ejecución de las instalaciones que deberán realizarse conforme a las reglas del arte.

El Contratista tendrá al frente de la obra un encargado con autoridad sobre los demás operarios y conocimientos acreditados y suficientes para la ejecución de la obra.

El encargado recibirá, cumplirá y transmitirá las instrucciones y órdenes del Técnico Director de la obra.

El Contratista tendrá en la obra, el número y clase de operarios que hagan falta para el volumen y naturaleza de los trabajos que se realicen, los cuáles serán de reconocida aptitud y experimentados en el oficio. El Contratista estará obligado a separar de la obra, a aquel personal que a juicio del Técnico Director no cumpla con sus obligaciones, realice el trabajo defectuosamente, bien por falta de conocimientos o por obrar de mala fe.

Las canalizaciones, salvo casos de fuerza mayor, se ejecutarán en terrenos de dominio público, bajo las aceras y evitando ángulos pronunciados.

El trazado será lo más rectilíneo posible, paralelo en toda su longitud a bordillos o fachadas de los edificios principales, cuidando de no afectar a las cimentaciones de los mismos.

Antes de comenzar los trabajos de apertura de zanjas, se marcarán en el terreno las zonas donde se abrirán las zanjas, marcando tanto su anchura como su longitud y las zonas donde se dejen llaves para la contención del terreno.

Si ha habido posibilidad de conocer las acometidas de otros servicios a las fincas existentes, se indicarán sus situaciones con el fin de tomar las precauciones debidas. Antes de proceder a la apertura de zanjas, se abrirán catas de reconocimiento para confirmar o rectificar el trazado previsto.

Se estudiará la señalización de acuerdo con las normas municipales y se determinarán las protecciones precisas tanto de las zanjas como de los pasos que sean necesarios para los accesos a los portales, garajes, etc..., así como las chapas de hierro que hayan de colocarse sobre la zanja para el paso de vehículos.

Al marcar el trazado de las zanjas, se tendrá en cuenta el radio mínimo de curvatura de las mismas, que no podrá ser inferior a 10 veces el diámetro de los cables que se vayan a canalizar en la posición definitiva y 20 veces en el tendido.

Las zanjas se harán verticales hasta la profundidad determinada, colocándose entubaciones en los casos en que la naturaleza del terreno lo haga preciso.

La zona de trabajo estará adecuadamente vallada, y dispondrá de las señalizaciones necesarias y de iluminación nocturna en ámbar rojo.

El vallado debe abarcar todo elemento que altere la superficie vial (caseta, maquinaria, materiales apilados, etc), será continuo en todo su perímetro y con vallas consistentes y perfectamente alineadas, delimitando los espacios destinados a viandantes, tráfico rodado y canalización. La obra estará identificada mediante letreros normalizados por los ayuntamientos.

Se instalará la señalización vertical necesaria para garantizar la seguridad de los viandantes, automovilistas y personal de la obra. Las señales de tránsito a disponer serán, como mínimo, las exigidas por el código de circulación y las ordenanzas vigentes.

5.2.3 Revisiones y pruebas reglamentarias al finalizar la obra.

Antes de la puesta en servicio del sistema eléctrico, el Contratista habrá de hacer los ensayos adecuados para probar, a la entera satisfacción del Técnico Director de obra, que todos los equipos, aparatos y cableado han sido instalados correctamente de acuerdo con las normas establecidas y están en condiciones satisfactorias de trabajo.

Todos los ensayos serán presenciados por el Ingeniero que representa al Técnico Director de obra.

Los resultados de los ensayos serán pasados en certificados indicando fecha y nombre de la persona a cargo del ensayo, así como categoría profesional. Los cables, antes de ponerse en funcionamiento, se someterán a un ensayo de resistencia de aislamiento entre las fases, y entre fases y tierra. En los cables enterrados, estos ensayos de resistencia de aislamiento se harán antes y después de efectuar el rellenado y compactado.

Antes de poner el aparellaje bajo tensión, se medirá la resistencia de aislamiento de cada embarrado entre fases y entre fases y tierra. Las medidas deben repetirse con los interruptores en posición de funcionamiento y contactos abiertos.

Todo relé de protección que sea ajustable será calibrado y ensayado, usando contador de ciclos, caja de carga, amperímetro y voltímetro, según se necesite.

Se dispondrá en lo posible, de un sistema de protección selectiva. De acuerdo con esto, los relés de protección se elegirán y coordinarán para conseguir un sistema que permita actuar primero el dispositivo de interrupción más próximo a la falta.

El Contratista preparará curvas de coordinación de relés y calibrado de éstos para todos los sistemas de protección previstos.

Se comprobarán los circuitos secundarios de los transformadores de intensidad y tensión aplicando corrientes o tensión a los arrollamientos secundarios de los transformadores y comprobando que los instrumentos conectados a estos secundarios funcionan.

Todos los interruptores automáticos se colocarán en posición de prueba y cada interruptor será cerrado y disparado desde su interruptor de control. Los interruptores deben ser disparados por accionamiento manual y aplicando corriente a los relés de protección. Se comprobarán todos los enclavamientos.

5.2.4 Condiciones de uso, mantenimiento y seguridad.

Para el uso de las instalaciones, primero éstas habrán tenido que pasar sus respectivas revisiones y pruebas para comprobar su correcto funcionamiento; el mantenimiento de las mismas será realizado por la empresa suministradora de energía ateniéndose a toda la reglamentación respectiva al tipo de instalación proyectada; la seguridad para las personas encargadas de la ejecución y mantenimiento de las instalaciones será la emitida en los siguientes documentos:

- Ley 31/1995, de 8 de Noviembre, de Prevención de Riesgos Laborales.
- R.D. 1627/1997 de 24 de Octubre de 1997, sobre Disposiciones mínimas de seguridad y salud en las obras.
- R.D. 485/1997 de 14 de Abril de 1997, sobre Disposiciones mínimas en materia de señalización de seguridad y salud en el trabajo.
- R.D. 1215/1997 de 18 de Julio de 1997, sobre Disposiciones mínimas de seguridad y salud para la utilización por los trabajadores de los equipos de trabajo.
- R.D. 773/1997 de 30 de Mayo de 1997, sobre Disposiciones mínimas de seguridad y salud relativas a la utilización por los trabajadores de equipos de protección individual.

5.2.5 Revisiones, inspecciones y pruebas periódicas reglamentarias a efectuar por parte de instaladores, de mantenedores y/o organismos de control.

Generalmente, asumimos que la instalación eléctrica es un tipo de instalación que una vez realizada y puesta en funcionamiento, no precisa más cuidados que un mantenimiento sustitutivo de los elementos fungibles (fusibles, lámparas, relés, etc.).

Las instalaciones eléctricas y, especialmente, los elementos de protección contra contactos eléctricos, requieren de un proceso de revisión periódica que permita conocer el estado de los equipos y subsanar las faltas, averías o fallos en los mismos.

5.3 PLIEGO DE CONDICIONES DE LA RED DE MEDIA TENSIÓN.

5.3.1 Calidad de los materiales. Condiciones y ejecución.

Todos los materiales empleados serán de primera calidad. Cumplirán las especificaciones y tendrán las características indicadas en el proyecto y en las normas técnicas generales, y además en las de la compañía distribuidora de energía, para este tipo de materiales. Toda especificación o característica de materiales que figuren en uno solo de los documentos del proyecto, aún sin figurar en los otros, es igualmente obligatoria.

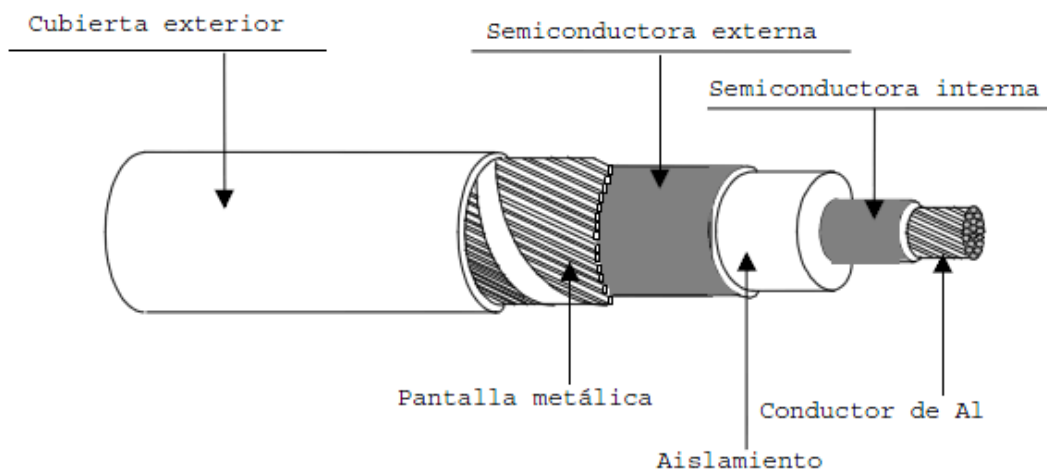
En caso de existir contradicción u omisión en los documentos del proyecto, el Contratista tendrá la obligación de ponerlo de manifiesto al Técnico Director de la Obra, quien decidirá sobre el particular. En ningún caso podrá suplir la falta directamente, sin la autorización expresa.

Una vez adjudicada la obra y antes de iniciarse, el Contratista presentará al Técnico Director los catálogos, cartas muestra, certificados de garantía o de homologación de los materiales que vayan a emplearse. No podrán utilizarse materiales que no hayan sido aceptados por el Técnico Director.

5.3.1.1 Conductores: *Tendido, empalmes, terminales, cruces y protecciones.*

Se utilizarán conductores de aluminio de la marca Prysmian del tipo “ **AL EPROTENAX-H COMPACT 12/20 kV de sección 150 mm²** ”.

La constitución del conductor será la representada en la siguiente figura:



El conductor estará constituido por un elemento circular compacto de clase 2 según la norma UNE 21 022, de aluminio.

El aislamiento estará constituido por un dieléctrico seco extruido, mediante el proceso denominado “triple extrusión”, éste será una mezcla a base etileno propileno de alto módulo (HEPR).

La pantalla sobre el conductor estará constituida por una capa de mezcla semiconductor extruida, adherida al aislamiento en toda su superficie, de espesor medio mínimo de 0,5 mm y sin acción nociva sobre el conductor y el aislamiento.

La pantalla sobre el aislamiento estará constituida por una parte no metálica asociada a una parte metálica. La parte no metálica estará formada por una de mezcla semiconductor extruida, separable en frío, de espesor medio mínimo de 0,5 mm. La parte metálica estará

constituida por una corona de alambres de Cu dispuestos en hélice a paso largo y una cinta de Cu, de una sección de 1 mm² como mínimo, aplicada con un paso no superior a cuatro veces el diámetro sobre la corona de alambres.

La cubierta exterior estará constituida por un compuesto termoplástico a base de poliolefina (Z1) de color rojo.

Para la protección del medio ambiente el material de cubierta exterior del cable no contendrá hidrocarburos volátiles, halógenos ni metales pesados con excepción del plomo, del que se admitirá un contenido inferior al 0,5%.

Además el cable, en su diseño y construcción, permitirá una fácil separación y recuperación de los elementos constituyentes para el reciclado o tratamiento adecuado de los mismos al final de su vida útil.

Los conductores llevarán inscritas sobre la cubierta de forma legible e indeleble las marcas siguientes:

- Nombre del fabricante y/o marca registrada.
- Designación completa del cable.
- Año de fabricación (dos últimas cifras).
- Indicación de calidad concertada, cuando la tenga.
- Identificación para la trazabilidad (nº de partida u otro).

La separación entre marcas no será superior a 30 cm.

5.3.1.1.1 Tendido de los cables.

Manejo y preparación de bobinas.

Cuando se desplace la bobina en tierra rodándola, hay que fijarse en el sentido de rotación, generalmente indicado en ella con una flecha, con el fin de evitar que se afloje el cable enrollado en la misma.

La bobina no debe almacenarse sobre un suelo blando.

Antes de comenzar el tendido del cable se estudiará el punto más apropiado para situar la bobina, generalmente por facilidad de tendido. En el caso de suelos con pendiente suele ser conveniente el canalizar cuesta abajo. También hay que tener en cuenta que si hay muchos pasos con tubo, se debe procurar colocar la bobina en la parte más alejada de los mismos, con el fin de evitar que pase la mayor parte del cable por los tubos.

Para el tendido la bobina estará siempre elevada y sujeta por un barrón y gatos de potencia apropiada al peso de la misma.

Tendido de cables en zanja.

Los cables deben ser siempre desenrollados y puestos en su sitio con el mayor cuidado, evitando que sufran torsión, hagan bucles, etc... y teniendo siempre en cuenta que el radio de curvatura del cable debe ser superior a 20 veces su diámetro durante su tendido, y superior a 10 veces su diámetro una vez instalado.

Cuando los cables se tiendan a mano, los obreros estarán distribuidos de una manera uniforme a lo largo de la zanja.

También se puede canalizar mediante cabrestantes, tirando del extremo del cable, al que se habrá adoptado una cabeza apropiada, y con un esfuerzo de tracción por mm² de conductor que no debe sobrepasar el que indique el fabricante del mismo. En cualquier caso, el esfuerzo no será superior a 5 kg/mm² para cables unipolares con conductores de cobre. En el caso de aluminio debe reducirse a la mitad. Será imprescindible la colocación de dinamómetro para medir dicha tracción mientras se tiende.

El tendido será obligatoriamente sobre rodillos que puedan girar libremente y contruidos de forma que no puedan dañar el cable. Se colocarán en las curvas los rodillos de curva precisos de forma que el radio de curvatura no sea menor de veinte veces el diámetro del cable.

Durante el tendido del cable se tomarán precauciones para evitar al cable esfuerzos importantes, así como que sufra golpes o rozaduras. No se permitirá esplazar el cable, lateralmente, por medio de palancas u otros útiles, sino que se deberá hacer siempre a mano.

Sólo de manera excepcional se autorizará desenrollar el cable fuera de la zanja, en casos muy específicos y siempre bajo la vigilancia del Supervisor de la Obra. Cuando la temperatura ambiente sea inferior a 0 grados centígrados no se permitirá hacer el tendido del cable debido a la rigidez que toma el aislamiento.

La zanja en toda su longitud, deberá estar cubierta con una capa de 10 cm de arena de mina o de río lavada, limpia y suelta en el fondo, antes de proceder al tendido del cable. No se dejará nunca el cable tendido en una zanja abierta, sin haber tomado antes la precaución de cubrirlo con la capa de unos 10 cm de espesor de idénticas características que las anteriores.

En ningún caso se dejarán los extremos del cable en la zanja sin haber asegurado antes una buena estanqueidad de los mismos.

Cuando dos cables se canalicen para ser empalmados, si están aislados con papel impregnado, se cruzarán por lo menos un metro con objeto de sanear las puntas y si tienen aislamiento de plástico el cruzamiento será como mínimo de 50 cm. Las zanjas, una vez abiertas y antes de tender el cable, se recorrerán con detenimiento para comprobar que se encuentran sin piedras u otros elementos duros que puedan dañar a los cables en su tendido.

Si con motivo de las obras de canalización aparecieran instalaciones de otros servicios, se tomarán todas las precauciones para no dañarlas, dejándolas, al terminar los trabajos, en la misma forma en que se encontraban primitivamente. Si involuntariamente se causara alguna

avería en dichos servicios, se avisará con toda urgencia a la oficina de control de obras y a la empresa correspondiente, con el fin de que procedan a su reparación. El encargado de la obra por parte del Contratista, tendrá las señas de los servicios públicos, así como su número de teléfono, por si tuviera que llamar comunicando la avería producida.

Si las pendientes son muy pronunciadas, y el terreno es rocoso e impermeable, se está expuesto a que la zanja sirva de drenaje, con lo que se originaría un arrastre de la arena que sirve de lecho a los cables. En este caso, si es un talud, se deberá hacer la zanja al bies para disminuir la pendiente, y de no ser posible, conviene que en esa zona se lleve la canalización entubada y recibida con cemento.

Cuando dos o más cables de media tensión discurren paralelos entre dos subestaciones, centros de reparto, centros de transformación, etc..., deberán señalizarse debidamente, para facilitar su identificación en futuras aperturas de la zanja utilizando para ello cada metro y medio, cintas adhesivas de colores distintos para cada circuito, y en fajas de anchos diferentes para cada fase si son unipolares. De todos modos, al ir separados sus ejes 20 cm mediante un ladrillo o rasilla colocado de canto a lo largo de toda la zanja, se facilitará el reconocimiento de estos cables que además no deben cruzarse en todo el recorrido entre dos Centros de Transformación.

En el caso de canalizaciones con cables unipolares de media tensión formando ternas, la identificación es más dificultosa y por ello es muy importante que los cables o mazos de cables no cambien de posición en todo su recorrido como acabamos de indicar.

Además se tendrá en cuenta lo siguiente:

- Cada metro y medio serán colocados por fase con una vuelta de cinta adhesiva y permanente, indicando fase 1, fase 2 y fase 3, utilizando para ello los colores normalizados cuando se trate de cables unipolares.
- Por otro lado, cada metro y medio envolviendo las tres fases, se colocarán unas vueltas de cinta adhesiva que agrupe dichos conductores y los mantenga unidos, salvo indicación en contra del Supervisor de Obras. En el caso de varias ternas de cables en mazos, las vueltas de cinta citadas deberán ser de colores distintos que permitan distinguir un circuito de otro.
- Cada metro y medio, envolviendo cada conductor de media tensión tripolar, serán colocadas unas vueltas de cinta adhesiva y permanente de un color distinto para cada circuito, procurando además que el ancho de la faja sea distinto en cada uno.

Tendido de los cables en tubulares.

Cuando el cable se tienda a mano o con cabrestantes y dinamómetro, y haya que pasar el mismo por un tubo, se facilitará esta operación mediante una cuerda, unida a la extremidad del cable, que llevará incorporado un dispositivo de manga tira cables, teniendo cuidado de que el esfuerzo de tracción sea lo más débil posible, con el fin de evitar alargamiento de la funda de plomo, según se ha indicado anteriormente.

5.3.1.1.2 Empalmes.

Se realizarán los correspondientes empalmes indicados en el proyecto, cualquiera que sea su aislamiento: papel impregnado, polímero o plástico.

Para su confección se seguirán las normas dadas por el Director de Obra o en su defecto las indicadas por el fabricante del cable o el de los empalmes.

En los cables de papel impregnado se tendrá especial cuidado en no romper el papel al doblar las venas del cable, así como en realizar los baños de aceite con la frecuencia necesaria para evitar huecos. El corte de los rollos de papel se hará por rasgado y no con tijera, navaja, etc...

En los cables de aislamiento seco, se prestará especial atención a la limpieza de las trazas de cinta semiconductoras pues ofrecen dificultades a la vista y los efectos de una deficiencia en este sentido pueden originar el fallo del cable en servicio.

5.3.1.1.3 Terminales.

Se utilizará el tipo indicado en el proyecto, siguiendo para su confección las normas que dicte el Director de Obra o en su defecto el fabricante del cable o el de los terminales.

En los cables de papel impregnado se tendrá especial cuidado en las soldaduras, de forma que no queden poros por donde pueda pasar humedad, así como en el relleno de las botellas, realizándose éste con calentamiento previo de la botella terminal y de forma que la pasta rebase por la parte superior.

5.3.1.1.4 Transporte de bobinas de cables.

La carga y descarga, sobre camiones o remolques apropiados, se hará siempre mediante una barra adecuada que pase por el orificio central de la bobina.

Bajo ningún concepto se podrá retener la bobina con cuerdas, cables o cadenas que abracen la bobina y se apoyen sobre la capa exterior del cable enrollado, asimismo no se podrá dejar caer la bobina al suelo desde un camión o remolque.

5.3.1.2 Accesorios.

Los empalmes, terminales y derivaciones, se elegirán de acuerdo a la naturaleza, composición y sección de los cables, y no deberán aumentar la resistencia eléctrica de éstos.

Los terminales deberán ser, asimismo, adecuados a las características ambientales (interior, exterior, contaminación, etc.). Los empalmes y terminales se realizarán siguiendo las instrucciones de montaje dadas por el fabricante.

Se situará un obrero en la embocadura de cada cruce de tubo, para guiar el cable y evitar el deterioro del mismo o rozaduras en el tramo del cruce.

Los cables de media tensión unipolares de un mismo circuito, pasarán todos juntos por un mismo tubo dejándolos sin encintar dentro del mismo.

Nunca se deberán pasar dos cables trifásicos de media tensión por un tubo.

En aquellos casos especiales que a juicio del Supervisor de la Obra se instalen los cables unipolares por separado, cada fase pasará por un tubo y en estas circunstancias los tubos no podrán ser nunca metálicos.

Se evitarán en lo posible las canalizaciones con grandes tramos entubados y si esto no fuera posible se construirán arquetas intermedias en los lugares marcados en el proyecto, o en su defecto donde indique el Supervisor de Obra.

Una vez tendido el cable, los tubos se taparán perfectamente con cinta de yute Pirelli Tupir o similar, para evitar el arrastre de tierras, roedores, etc..., por su interior y servir a la vez de almohadilla del cable. Para ello se sierra el rollo de cinta en sentido radial y se ajusta a los diámetros del cable y del tubo quitando las vueltas que sobren.

5.3.1.3 Obra civil.

La obra civil llevada a cabo en esta parte del proyecto consiste en la apertura de las zanjas (en acera, cruce de calles y enterramiento de la línea de media tensión aérea) por donde discurrirán las distintas líneas, los tipos de zanjas se describen en el siguiente apartado en el cual veremos distintas disposiciones según el número de conductores a introducir en ellas.

5.3.1.4 Zanjas: Ejecución, tendido, cruzamientos, paralelismos, señalización y acabado.

Antes de comenzar los trabajos, se marcarán en el pavimento las zonas donde se abrirán las zanjas, marcando tanto su anchura como su longitud.

Si ha habido la posibilidad de conocer las acometidas de otros servicios a las fincas existentes, se indicarán sus situaciones con el fin de tomar las precauciones debidas. Antes de proceder a la apertura de zanjas, se abrirán catas de reconocimiento para confirmar o rectificar el trazado previsto.

Los cables se alojarán directamente enterrados bajo la acera a una altura de 1m, en zanjas de 1,10 m de profundidad mínima y una anchura que permitan las operaciones de apertura y tendido, con un valor mínimo de 0,35 m.

El radio de curvatura después de colocado el cable será como mínimo, 15 veces el diámetro. Los radios de curvatura en operaciones de tendido será superior a 20 veces su diámetro.

Los cruces de calzadas serán perpendiculares al eje de la calzada o vial, procurando evitarlos, si es posible sin perjuicio del estudio económico de la instalación en proyecto, y si el terreno lo permite.

El lecho de la zanja debe ser liso y estar libre de aristas vivas, cantos, piedras, etc. En el mismo se colocará una capa de arena de mina o de río lavada, limpia y suelta, exenta de sustancias orgánicas, arcilla o partículas terrosas, y el tamaño del grano estará comprendido entre 0,2 y 3 mm, de un espesor mínimo de 0,10 m, sobre la que se depositará el cable o cables a instalar.

Encima irá otra capa de arena de idénticas características y con unos 0,10 m de espesor, y sobre ésta se instalará una protección mecánica a todo lo largo del trazado del cable, esta

protección estará constituida por un tubo de plástico cuando exista 1 línea, y por un tubo y una placa cubrecables cuando el número de líneas sea mayor, las características de las placas cubrecables serán las establecidas en las NI 52.95.01. A continuación se tenderá una capa de tierra procedente de la excavación y con tierras de préstamo de, arena, todo-uno o zahorras, de 0,25 m de espesor, apisonada por medios manuales. Se cuidará que esta capa de tierra esté exenta de piedras o cascotes.

Sobre esta capa de tierra, y a una distancia mínima del suelo de 0,10 m y 0,30 m de la parte superior del cable se colocará una cinta de señalización como advertencia de la presencia de cables eléctricos, las características, color, etc., de esta cinta serán las establecidas en la NI 29.00.01.

El tubo de 160 mm \varnothing que se instale como protección mecánica, incluirá en su interior, como mínimo, 4 monoductos de 40 mm \varnothing , según NI 52.95.03, para poder ser utilizado como conducto de cables de control y redes multimedia. Se dará continuidad en todo el recorrido de este tubo, al objeto de facilitar el tendido de los cables de control, incluido en las arquetas y calas de tiro si las hubiera y obras de mantenimiento, garantizándose su estanqueidad en todo el trazado.

A continuación se terminará de rellenar la zanja con tierra procedente de la excavación y con tierras de préstamo de, arena, todo-uno o zahorras, debiendo de utilizar para su apisonado y compactación medios mecánicos. Después se colocará una capa de tierra vegetal o un firme de hormigón de H-200 de unos 0,12 m de espesor y por último se repondrá el pavimento a ser posible del mismo tipo y calidad del que existía antes de realizar la apertura.

Para los cruzamientos la zanja tendrá una anchura mínima de 0,35 m para la colocación de dos tubos rectos de 160 mm \varnothing aumentando la anchura en función del número de tubos a instalar. Cuando se considere necesario instalar tubo para los cables de control, se instalará un tubo más, destinado a este fin. Se dará continuidad en todo su recorrido, al objeto de facilitar el tendido de los cables de control, incluido en las arquetas y calas de tiro si las hubiera.

La profundidad de la zanja dependerá del número de tubos, pero será la suficiente para que los situados en el plano superior queden a una profundidad aproximada de 0,8 m, tomada desde la rasante del terreno a la parte inferior del tubo.

En el fondo de la zanja y en toda la extensión se colocará una solera de limpieza de unos 0,05 m aproximadamente de espesor de hormigón H-200, sobre la que se depositarán los tubos dispuestos por planos. A continuación se colocará otra capa de hormigón H-200 con un espesor de 0,10 m por encima de los tubos y envolviéndolos completamente.

La canalización deberá tener una señalización colocada de la misma forma que la indicada en el caso anterior o marcado sobre el propio tubo, para advertir de la presencia de cables de alta tensión.

Y por último, se hace el relleno de la zanja, dejando libre el espesor del pavimento, para este relleno se utilizará hormigón H-200, en las canalizaciones que no lo exijan las Ordenanzas Municipales la zona de relleno será de todo-uno o zahorra.

Después se colocará un firme de hormigón de H-200 de unos 0,30 m de espesor y por último se repondrá el pavimento a ser posible del mismo tipo y calidad del que existía antes de realizar la apertura.

5.3.2 Normas generales para la ejecución de las instalaciones.

El diseño de la instalación eléctrica estará de acuerdo con las exigencias o recomendaciones expuestas en la última edición de los siguientes códigos:

- Reglamento Electrotécnico de Baja Tensión e Instrucciones Complementarias.
- Normas UNE.
- Publicaciones del Comité Electrotécnico Internacional (CEI).
- Plan nacional y Ordenanza General de Seguridad e Higiene en el trabajo.
- Normas de la Compañía Suministradora (Iberdrola).

Todos los materiales, aparatos, máquinas y conjuntos integrados en los circuitos de instalación proyectada cumplen las normas, especificaciones técnicas y homologaciones que le son establecidas como de obligado cumplimiento por el Ministerio de Ciencia y Tecnología.

Por lo tanto la instalación se ajustará a los planos, materiales y calidades de dicho proyecto, salvo orden facultativa en contra.

Corresponderá al Contratista la responsabilidad de la ejecución de las instalaciones que deberán realizarse conforme a las reglas del arte.

El Contratista tendrá al frente de la obra un encargado con autoridad sobre los demás operarios y conocimientos acreditados y suficientes para la ejecución de la obra.

El encargado recibirá, cumplirá y transmitirá las instrucciones y órdenes del Técnico Director de la obra.

El Contratista tendrá en la obra, el número y clase de operarios que hagan falta para el volumen y naturaleza de los trabajos que se realicen, los cuáles serán de reconocida aptitud y experimentados en el oficio. El Contratista estará obligado a separar de la obra, a aquel personal que a juicio del Técnico Director no cumpla con sus obligaciones, realice el trabajo defectuosamente, bien por falta de conocimientos o por obrar de mala fe.

Las canalizaciones, salvo casos de fuerza mayor, se ejecutarán en terrenos de dominio público, bajo las aceras y evitando ángulos pronunciados.

El trazado será lo más rectilíneo posible, paralelo en toda su longitud a bordillos o fachadas de los edificios principales, cuidando de no afectar a las cimentaciones de los mismos.

Antes de comenzar los trabajos de apertura de zanjas, se marcarán en el terreno las zonas donde se abrirán las zanjas, marcando tanto su anchura como su longitud y las zonas donde se dejen llaves para la contención del terreno.

Si ha habido posibilidad de conocer las acometidas de otros servicios a las fincas existentes, se indicarán sus situaciones con el fin de tomar las precauciones debidas. Antes de proceder a la

apertura de zanjas, se abrirán catas de reconocimiento para confirmar o rectificar el trazado previsto.

Se estudiará la señalización de acuerdo con las normas municipales y se determinarán las protecciones precisas tanto de las zanjas como de los pasos que sean necesarios para los accesos a los portales, garajes, etc..., así como las chapas de hierro que hayan de colocarse sobre la zanja para el paso de vehículos.

Al marcar el trazado de las zanjas, se tendrá en cuenta el radio mínimo de curvatura de las mismas, que no podrá ser inferior a 10 veces el diámetro de los cables que se vayan a canalizar en la posición definitiva y 20 veces en el tendido.

Las zanjas se harán verticales hasta la profundidad determinada, colocándose entubaciones en los casos en que la naturaleza del terreno lo haga preciso.

La zona de trabajo estará adecuadamente vallada, y dispondrá de las señalizaciones necesarias y de iluminación nocturna en ámbar rojo.

El vallado debe abarcar todo elemento que altere la superficie vial (caseta, maquinaria, materiales apilados, etc), será continuo en todo su perímetro y con vallas consistentes y perfectamente alineadas, delimitando los espacios destinados a viandantes, tráfico rodado y canalización. La obra estará identificada mediante letreros normalizados por los ayuntamientos.

Se instalará la señalización vertical necesaria para garantizar la seguridad de los viandantes, automovilistas y personal de la obra. Las señales de tránsito a disponer serán, como mínimo, las exigidas por el código de circulación y las ordenanzas vigentes.

5.4 PLIEGO DE CONDICIONES DE LOS CENTROS DE TRANSFORMACIÓN.

5.4.1 Calidad de los materiales

5.4.1.1 *Obra civil*

La(s) envolvente(s) empleada(s) en la ejecución de este proyecto cumplirán las condiciones generales prescritas en el MIE-RAT 14, Instrucción Primera del Reglamento de Seguridad en Centrales Eléctricas, en lo referente a su inaccesibilidad, pasos y accesos, conducciones y almacenamiento de fluidos combustibles y de agua, alcantarillado, canalizaciones, cuadros y pupitres de control, celdas, ventilación, paso de líneas y canalizaciones eléctricas a través de paredes, muros y tabiques. Señalización, sistemas contra incendios, alumbrados, primeros auxilios, pasillos de servicio y zonas de protección y documentación.

5.4.1.2 *Aparamenta de Media Tensión*

Las celdas empleadas serán prefabricadas, con envolvente metálica, y que utilicen gas para cumplir dos misiones:

- Aislamiento: El aislamiento integral en gas confiere a la aparata su características de resistencia al medio ambiente, bien sea a la contaminación del aire, a la humedad, o incluso a la eventual sumersión del centro por efecto de riadas. Por ello, esta característica es esencial especialmente en las zonas con alta contaminación, en las zonas con clima agresivo (costas marítimas y zonas húmedas) y en las zonas más expuestas a riadas o entradas de agua en el centro.
- Corte: El corte en gas resulta más seguro que el aire, debido a lo explicado para el aislamiento.

Igualmente, las celdas empleadas habrán de permitir la extensibilidad "in situ" del centro, de forma que sea posible añadir más líneas o cualquier otro tipo de función, sin necesidad de cambiar la aparata previamente existente en el centro.

5.4.1.3 Transformadores de potencia

El transformador o transformadores instalados en este Centro de Transformación serán trifásicos, con neutro accesible en el secundario y demás características según lo indicado en la Memoria en los apartados correspondientes a potencia, tensiones primarias y secundarias, regulación en el primario, grupo de conexión, tensión de cortocircuito y protecciones propias del transformador.

Estos transformadores se instalarán, en caso de incluir un líquido refrigerante, sobre una plataforma ubicada encima de un foso de recogida, de forma que en caso de que se derrame e incendie, el fuego quede confinado en la celda del transformador, sin difundirse por los pasos de cable ni otras aberturas al resto del Centro de Transformación, si estos son de maniobra interior (tipo caseta).

Los transformadores, para mejor ventilación, estarán situados en la zona de flujo natural de aire, de forma que la entrada de aire esté situada en la parte inferior de las paredes adyacentes al mismo y las salidas de aire en la zona superior de esas paredes.

5.4.1.4 Equipos de medida

Al tratarse de un Centro para distribución pública, no se incorpora medida de energía en MT, por lo que ésta se efectuará en las condiciones establecidas en cada uno de los ramales en el punto de derivación hacia cada cliente en BT, atendiendo a lo especificado en el Reglamento de Baja Tensión e Instrucciones Técnicas Complementarias.

Puesta en servicio

El personal encargado de realizar las maniobras estará debidamente autorizado y adiestrado.

Las maniobras se realizarán en el siguiente orden: primero se conectará el interruptor/seccionador de entrada, si lo hubiere. A continuación se conectará la aparamenta de conexión siguiente hasta llegar al transformador, con lo cual tendremos a éste trabajando para hacer las comprobaciones oportunas.

Una vez realizadas las maniobras de MT, procederemos a conectar la red de BT.

Separación de servicio

Estas maniobras se ejecutarán en sentido inverso a las realizadas en la puesta en servicio y no se darán por finalizadas mientras no esté conectado el seccionador de puesta a tierra.

Mantenimiento

Para dicho mantenimiento se tomarán las medidas oportunas para garantizar la seguridad del personal.

Este mantenimiento consistirá en la limpieza, engrasado y verificado de los componentes fijos y móviles de todos aquellos elementos que fuese necesario.

Las celdas tipo CGMcosmos de ORMAZABAL, empleadas en la instalación, no necesitan mantenimiento interior, al estar aislada su aparamenta interior en gas, evitando de esta forma el deterioro de los circuitos principales de la instalación.

5.4.2 Normas de ejecución de las instalaciones

Todos los materiales, aparatos, máquinas, y conjuntos integrados en los circuitos de instalación proyectada cumplen las normas, especificaciones técnicas, y homologaciones que le son establecidas como de obligado cumplimiento por el Ministerio de Ciencia y Tecnología.

Por lo tanto, la instalación se ajustará a los planos, materiales, y calidades de dicho proyecto, salvo orden facultativa en contra.

5.4.3 Pruebas reglamentarias

Las pruebas y ensayos a que serán sometidos los equipos y/o edificios una vez terminada su fabricación serán las que establecen las normas particulares de cada producto, que se encuentran en vigor y que aparecen como normativa de obligado cumplimiento en el MIE-RAT 02.

5.4.4 Condiciones de uso, mantenimiento y seguridad

El centro deberá estar siempre perfectamente cerrado, de forma que impida el acceso de las personas ajenas al servicio.

En el interior del centro no se podrá almacenar ningún elemento que no pertenezca a la propia instalación.

Para la realización de las maniobras oportunas en el centro se utilizará banquillo, palanca de accionamiento, guantes, etc., y deberán estar siempre en perfecto estado de uso, lo que se comprobará periódicamente.

Antes de la puesta en servicio en carga del centro, se realizará una puesta en servicio en vacío para la comprobación del correcto funcionamiento de las máquinas.

Se realizarán unas comprobaciones de las resistencias de aislamiento y de tierra de los diferentes componentes de la instalación eléctrica.

Toda la instalación eléctrica debe estar correctamente señalizada y debe disponer de las advertencias e instrucciones necesarias de modo que se impidan los errores de interrupción, maniobras incorrectas, y contactos accidentales con los elementos en tensión o cualquier otro tipo de accidente.

Se colocarán las instrucciones sobre los primeros auxilios que deben presentarse en caso de accidente en un lugar perfectamente visible.

5.4.5 Certificados y documentación

Se adjuntarán, para la tramitación de este proyecto ante los organismos públicos competentes, las documentaciones indicadas a continuación:

- Autorización administrativa de la obra.
- Proyecto firmado por un técnico competente.
- Certificado de tensión de paso y contacto, emitido por una empresa homologada.
- Certificación de fin de obra.
- Contrato de mantenimiento.
- Conformidad por parte de la compañía suministradora.

5.4.6 Libro de órdenes

Se dispondrá en este centro de un libro de órdenes, en el que se registrarán todas las incidencias surgidas durante la vida útil del citado centro, incluyendo cada visita, revisión, etc.

5.5 PLIEGO DE CONDICIONES ESTUDIO BÁSICO DE SEGURIDAD Y SALUD

Se redacta este Pliego en cumplimiento del artículo 5.2.b del Real Decreto 1627/1997, de 24 de octubre, sobre disposiciones mínimas de Seguridad y Salud en las obras de Construcción.

Se refiere este Pliego, en consecuencia, a partir de la enumeración de las normas legales y reglamentarias aplicables a la obra, al establecimiento de las prescripciones organizativas y técnicas que resultan exigibles en relación con la prevención de riesgos laborales en el curso de la construcción y, en particular, a la definición de la organización preventiva que corresponde al contratista y, en su caso, a los subcontratistas de la obra y a sus actuaciones preventivas, así como a la definición de las prescripciones técnicas que deben cumplir los sistemas y equipos de protección que hayan de utilizarse en las obras, formando parte o no de equipos y máquinas de trabajo.

Dadas las características de las condiciones a regular, el contenido de este Pliego se encuentra sustancialmente complementado con las definiciones efectuadas en la Memoria de este Estudio de Seguridad y Salud, en todo lo que se refiere a características técnicas preventivas a cumplir por los equipos de trabajo y máquinas, así como por los sistemas y equipos de protección personal y colectiva a utilizar, su composición, transporte, almacenamiento y reposición, según corresponda. En estas circunstancias, el contenido normativo de este Pliego ha de considerarse ampliado con las previsiones técnicas de la Memoria, formando ambos documentos un sólo conjunto de prescripciones exigibles durante la ejecución de la obra.

5.5.1 Legislación y normas aplicables

El cuerpo legal y normativo de obligado cumplimiento está constituido por diversas normas de muy variados condición y rango, actualmente condicionadas por la situación de vigencias que deriva de la Ley 31/1.995, de Prevención de Riesgos Laborales, excepto en lo que se refiere a los reglamentos dictados en desarrollo directo de dicha Ley que, obviamente, están plenamente vigentes y condicionan o derogan, a su vez, otros textos normativos precedentes. Con todo, el marco normativo vigente, propio de Prevención de Riesgos Laborales en el ámbito del Ministerio de Trabajo y Seguridad Social, se concreta del modo siguiente:

- Ley 31/1995, de 8 de noviembre, de Prevención de Riesgos Laborales (B.O.E. del 10-11-95). Modificaciones en la Ley 50/1998, de 30 de diciembre.
- Estatuto de los Trabajadores (Real Decreto Legislativo 1/95, de 24 de marzo)
- Reglamento de los Servicios de Prevención (Real Decreto 39/97, de 17 de enero, B.O.E. 31-01-97)
- Modificación del Reglamento de los Servicios de Prevención (Real Decreto 780/1998, de 30 de abril, B.O.E. 01-05-98)
- Desarrollo del Reglamento de los Servicios de Prevención (O.M. de 27-06-97, B.O.E. 04-07-97)
- Reglamento sobre disposiciones mínimas de Seguridad y Salud en las obras de Construcción (Real Decreto 1627/1997, de 24 de octubre, B.O.E. 25-10-97)

- Reglamento sobre disposiciones mínimas en materia de Señalización de Seguridad y Salud en el Trabajo (Real Decreto 485/1997, de 14 de abril, B.O.E. 23-04-97)
- Reglamento sobre disposiciones mínimas de Seguridad y Salud en los Lugares Trabajo [excepto Construcción] (Real Decreto 486/97, de 14 de abril, B.O.E. 23-04-97)
- Reglamento sobre disposiciones mínimas de Seguridad y Salud relativas a la
- Manipulación de Cargas (Real Decreto 487/1997, de 14 de abril, B.O.E. 23-04-97)
- Reglamento sobre disposiciones mínimas de Seguridad y Salud relativas al trabajo con Equipos que incluyen Pantallas de Visualización (Real Decreto 488/1997, de 14 de abril, B.O.E. 23-04-97)
- Reglamento de Protección de los trabajadores contra los Riesgos relacionados con la Exposición a Agentes Biológicos durante el trabajo (Real Decreto 664/1997, de 12 de mayo, B.O.E. 24-05-97)
- Adaptación en función del progreso técnico del Real Decreto 664/1997 (Orden de 25 de marzo de 1998 (corrección de errores del 15 de abril) Reglamento de Protección de los trabajadores contra los Riesgos relacionados con la Exposición a Agentes Cancerígenos durante el trabajo (RD 665/1997, de 12 de mayo, B.O.E. 24-05-97)
- Reglamento sobre disposiciones mínimas de Seguridad y Salud relativas a la utilización por los trabajadores de Equipos de Protección Individual (Real Decreto 773/1997, de 22 de mayo, B.O.E. 12-06-97)
- Reglamento sobre disposiciones mínimas de Seguridad y Salud para la utilización por los trabajadores de los Equipos de Trabajo (Real Decreto 1215/1997, de 18 de julio, B.O.E. 07-08-97)
- Real Decreto 949/1997, de 20 de junio, por el que se establece el certificado de profesionalidad de la ocupación de técnico de riesgos laborales
- Real Decreto 216/1999, de 5 de febrero, sobre disposiciones mínimas de seguridad y salud en el trabajo en el ámbito de las empresas de trabajo temporal. Real Decreto 374/2001, de 6 de abril, sobre la protección de la salud y seguridad de los trabajadores contra los riesgos relacionados con los agentes químicos durante el trabajo.
- Real Decreto 223/2008 de 15 de febrero por el que se aprueba el nuevo Reglamento sobre condiciones técnicas y garantías de seguridad en Líneas Eléctricas de Alta Tensión y sus Instrucciones Técnicas Complementarias ITC LAT 01 a 09.
- Real Decreto 614/2001, de 8 de junio, sobre disposiciones mínimas para la protección de la salud y seguridad de los trabajadores frente al riesgo eléctrico.
- Junto a las anteriores, que constituyen el marco legal actual, tras la promulgación de la Ley de Prevención, debe considerarse un amplio conjunto de normas de prevención laboral que, si bien de forma desigual y a veces dudosa, permanecen vigentes en alguna parte de sus respectivos textos. Entre ellas, cabe citar las siguientes:
- Ordenanza General de Seguridad e Higiene en el Trabajo (O.M. de 09-03-71, B.O.E. 16-03-71; vigente el capítulo 6 del título II)
- Ordenanza Laboral de la Construcción, Vidrio y Cerámica (O.M. 28-08-70, B.O.E. 09-09-70), utilizable como referencia técnica, en cuanto no haya resultado mejorado, especialmente en su capítulo XVI, excepto las Secciones Primera y Segunda, por remisión expresa del Convenio General de la Construcción, en su Disposición Final Primera.2.

- Real Decreto 1407/1992, de 20 de noviembre, que regula las condiciones para la comercialización y libre circulación intracomunitaria de los Equipos de Protección Individual (B.O.E. 28-12-92)
- Real Decreto 1316/1989, de 27 de octubre, sobre protección de los trabajadores frente a los riesgos derivados de la exposición al Ruido durante el trabajo (B.O.E. 02- 11-89)
- Orden de 31 de octubre de 1984, (Ministerio de Trabajo y Seguridad Social) por la que se aprueba el Reglamento sobre trabajos con riesgo por amianto.
- Convenio Colectivo Provincial de la Construcción
- Además, han de considerarse otras normas de carácter preventivo con origen en otros Departamentos ministeriales, especialmente del Ministerio de Industria, y con diferente carácter de aplicabilidad, ya como normas propiamente dichas, ya como referencias técnicas de interés, a saber:
 - Ley de Industria (Ley 21/1992, de 16 de julio, B.O.E. 26-07-92)
 - Real Decreto 474/1.988, de 30 de marzo, por el que se establecen las disposiciones de aplicación de la Directiva 84/528/CEE, sobre aparatos elevadores y manejo mecánico (B.O.E. 20-05-88)
 - Real Decreto 1495/1.986, por el que se aprueba el Reglamento de Seguridad en las Máquinas (B.O.E. 21-07-86) y Reales Decretos 590/1.989 (B.O.E. 03-06-89) y 830/1.991 (B.O.E. 31-05-91) de modificación del primero.
 - O.M. de 07-04-88, por la que se aprueba la Instrucción Técnica Reglamentaria MSGSM1, del Reglamento de Seguridad de las Máquinas, referente a máquinas, elementos de máquinas o sistemas de protección usados (B.O.E. 15-04-88).
 - Real Decreto 1435/1.992, sobre disposiciones de aplicación de la Directiva del Consejo 89/392/CEE, relativa a la aproximación de legislaciones de los estados miembros sobre Máquinas (B.O.E. 11-12-92).
 - Real Decreto 56/1995, de 20 de enero, que modifica el anterior 1435/1992.
 - Real Decreto 2291/1985, de 8 de noviembre, por el que se aprueba el Reglamento de Aparatos de Elevación y Manutención (B.O.E. 11-12-85) e instrucciones técnicas complementarias en lo que pueda quedar vigente.
 - Reglamento Electrotécnico de Baja Tensión 2002 e Instrucciones técnicas complementarias
 - Decreto 3115/1968, de 28 de noviembre, por el que se aprueba el Reglamento de
 - Líneas Eléctricas Aéreas de Alta Tensión (B.O.E. 27-12-68)
 - Real Decreto 245/1.989 sobre determinación y limitación de la potencia acústica admisible de determinado material y maquinaria de obra (B.O.E. 11-03-89) y Real Decreto 71/1.992, por el que se amplía el ámbito de aplicación del anterior, así como Órdenes de desarrollo.
 - Real Decreto 2114/1.978, por el que se aprueba el Reglamento de Explosivos (B.O.E. 07-09-78).
 - Real Decreto 1389/1.997, por el que se establecen disposiciones mínimas destinadas a proteger la seguridad y la salud de los trabajadores en las actividades mineras (B.O.E. 07-10-97).
 - Normas Tecnológicas de la Edificación, del Ministerio de Fomento, aplicables en función de las unidades de obra o actividades correspondientes.
 - Normas de determinadas Comunidades Autónomas, vigentes en las obras en su territorio, que pueden servir de referencia para las obras realizadas en los territorios de otras comunidades. Destacan las relativas a los Andamios tubulares (p.ej.: Orden 2988/1988, de

30 de junio, de la Consejería de Economía y Empleo de la Comunidad de Madrid), a las Grúas (p.ej.: Orden 2243/1997, sobre grúas torre desmontables, de 28 de julio, de la Consejería de Economía y Empleo de la Comunidad de Madrid y Orden 7881/1988, de la misma, sobre el carné de Operador de grúas y normas complementarias por Orden 7219/1999, de 11 de octubre), etc.

- Diversas normas competenciales, reguladoras de procedimientos administrativos y registros que pueden resultar aplicables a la obra, cuya relación puede resultar excesiva, entre otras razones, por su variabilidad en diferentes comunidades autónomas del Estado. Su consulta idónea puede verse facilitada por el coordinador de seguridad y salud de la obra.

5.5.2 Obligaciones de las diversas partes intervinientes en la obra

En cumplimiento de la legislación aplicable y, de manera específica, de lo establecido en la Ley 31/1.995, de Prevención de Riesgos Laborales, en el Real Decreto 39/1.997, de los Servicios de Prevención, y en el Real Decreto 1627/1.997, sobre disposiciones mínimas de seguridad y salud en las obras de construcción, corresponde a Dirección General de Carreteras, en virtud de la delegación de funciones efectuada por el Secretario de Estado de Infraestructuras en los Jefes de las demarcaciones territoriales, la designación del coordinador de seguridad y salud de la obra, así como la aprobación del Plan de Seguridad y Salud propuesto por el contratista de la obra, con el preceptivo informe y propuesta del coordinador, así como remitir el Aviso Previo a la Autoridad laboral competente.

En cuanto al contratista de la obra, viene éste obligado a redactar y presentar, con anterioridad al comienzo de los trabajos, el Plan de Seguridad y Salud de la obra, en aplicación y desarrollo del presente Estudio y de acuerdo con lo establecido en el artículo 7 del citado Real Decreto 1627/1997. El Plan de Seguridad y Salud contendrá, como mínimo, una breve descripción de la obra y la relación de sus principales unidades y actividades a desarrollar, así como el programa de los trabajos con indicación de los trabajadores concurrentes en cada fase y la evaluación de los riesgos esperables en la obra. Además, específicamente, el Plan expresará resumidamente las medidas preventivas previstas en el presente Estudio que el contratista admita como válidas y suficientes para evitar o proteger los riesgos evaluados y presentará las alternativas aquéllas que considere conveniente modificar, justificándolas técnicamente. Finalmente, el plan contemplará la valoración económica de tales alternativas o expresará la validez del Presupuesto del presente estudio de Seguridad y Salud. El plan presentado por el contratista no reiterará obligatoriamente los contenidos ya incluidos en este Estudio aunque sí deberá hacer referencia concreta a los mismos y desarrollarlos específicamente, de modo que aquéllos serán directamente aplicables a la obra, excepto en aquellas alternativas preventivas definidas y con los contenidos desarrollados en el Plan, una vez aprobado éste reglamentariamente.

Las normas y medidas preventivas contenidas en este Estudio y en el correspondiente Plan de Seguridad y Salud, constituyen las obligaciones que el contratista viene obligado a cumplir durante la ejecución de la obra, sin perjuicio de los principios y normas legales y reglamentarias que le obligan como empresario. En particular, corresponde al contratista

cumplir y hacer cumplir el Plan de Seguridad y Salud de la obra, así como la normativa vigente en materia de prevención de riesgos laborales y la coordinación de actividades preventivas entre las empresas y trabajadores autónomos concurrentes en la obra, en los términos previstos en el artículo 24 de la Ley de Prevención, informando y vigilando su cumplimiento por parte de los subcontratistas y de los trabajadores autónomos sobre los riesgos y medidas a adoptar, emitiendo las instrucciones internas que estime necesarias para velar por sus responsabilidades en la obra, incluidas las de carácter solidario, establecidas en el artículo 42.2 de la mencionada Ley.

Los subcontratistas y trabajadores autónomos, sin perjuicio de las obligaciones legales y reglamentarias que les afectan, vendrán obligados a cumplir cuantas medidas establecidas en este Estudio o en el Plan de Seguridad y Salud les afecten, a proveer y velar por el empleo de los equipos de protección individual y de las protecciones colectivas o sistemas preventivos que deban aportar, en función de las normas aplicables y, en su caso, de las estipulaciones contractuales que se incluyan en el Plan de Seguridad y Salud o en documentos jurídicos particulares.

En cualquier caso, las empresas contratista, subcontratistas y trabajadores autónomos presentes en la obra estarán obligados a atender cuantas indicaciones y requerimientos les formule el coordinador de seguridad y salud, en relación con la función que a éste corresponde de seguimiento del Plan de Seguridad y Salud de la obra y, de manera particular, aquéllos que se refieran a incumplimientos de dicho Plan y a supuestos de riesgos graves e inminentes en el curso de ejecución de la obra.

5.5.3 Servicios de prevención

La empresa adjudicataria vendrá obligada a disponer de una organización especializada de prevención de riesgos laborales, de acuerdo con lo establecido en el Real Decreto 39/1997, citado: cuando posea una plantilla superior a los 250 trabajadores, con Servicio de Prevención propio, mancomunado o ajeno contratado a tales efectos, en cualquier caso debidamente acreditados ante la Autoridad laboral competente, o, en supuestos de menores plantillas, mediante la designación de un trabajador (con plantillas inferiores a los 50 trabajadores) o de dos trabajadores (para plantillas de 51 a 250 trabajadores), adecuadamente formados y acreditados a nivel básico, según se establece en el mencionado Real Decreto 39/1997.

La empresa contratista encomendará a su organización de prevención la vigilancia de cumplimiento de sus obligaciones preventivas en la obra, plasmadas en el Plan de Seguridad y Salud, así como la asistencia y asesoramiento al Jefe de obra en cuantas cuestiones de seguridad se planteen a lo largo de la construcción.

Cuando la empresa contratista venga obligada a disponer de un servicio técnico de prevención, estará obligada, asimismo, a designar un técnico de dicho servicio para su actuación específica en la obra. Este técnico deberá poseer la preceptiva acreditación superior o, en su caso, de grado medio a que se refiere el mencionado Real Decreto 39/1997, así como titulación académica y desempeño profesional previo adecuado y aceptado por el coordinador en materia de seguridad y salud, a propuesta expresa del jefe de obra.

Al menos uno de los trabajadores destinados en la obra poseerá formación y adiestramiento específico en primeros auxilios a accidentados, con la obligación de atender a dicha función en todos aquellos casos en que se produzca un accidente con efectos personales o daños o lesiones, por pequeños que éstos sean.

Los trabajadores destinados en la obra poseerán justificantes de haber pasado reconocimientos médicos preventivos y de capacidad para el trabajo a desarrollar, durante los últimos doce meses, realizados en el departamento de Medicina del Trabajo de un Servicio de Prevención acreditado.

El Plan de Seguridad y Salud establecerá las condiciones en que se realizará la información a los trabajadores, relativa a los riesgos previsibles en la obra, así como las acciones formativas pertinentes.

El coste económico de las actividades de los servicios de prevención de las empresas correrá a cargo, en todo caso, de las mismas, estando incluidos como gastos generales en los precios correspondientes a cada una de las unidades productivas de la obra, al tratarse de obligaciones intrínsecas a su condición empresarial.

5.5.4 Instalaciones y servicios de higiene y bienestar de los trabajadores

Los vestuarios, comedores, servicios higiénicos, lavabos y duchas a disponer en la obra quedarán definidos en el Plan de Seguridad y Salud, de acuerdo con las normas específicas de aplicación y, específicamente, con los apartados 15 a 18 de la Parte A del Real Decreto 1627/1.997, citado. En cualquier caso, se dispondrá de un inodoro cada 25 trabajadores, utilizable por éstos y situado a menos de 50 metros de los lugares de trabajo; de un lavabo por cada 10 trabajadores y de una taquilla o lugar adecuado para dejar la ropa y efectos personales por trabajador. Se dispondrá asimismo en la obra de agua potable en cantidad suficiente y adecuadas condiciones de utilización por parte de los trabajadores.

Se dispondrá siempre de un botiquín, ubicado en un local de obra, en adecuadas condiciones de conservación y contenido y de fácil acceso, señalizado y con indicación de los teléfonos de urgencias a utilizar. Existirá al menos un trabajador formado en la prestación de primeros auxilios en la obra.

Todas las instalaciones y servicios a disponer en la obra vendrán definidos concretamente en el plan de seguridad y salud y en lo previsto en el presente estudio, debiendo contar, en todo caso, con la conservación y limpieza precisos para su adecuada utilización por parte de los trabajadores, para lo que el jefe de obra designará personal específico en tales funciones.

El coste de instalación y mantenimiento de los servicios de higiene y bienestar de los trabajadores correrá a cargo del contratista, sin perjuicio de que consten o no en el presupuesto de la obra y que, en caso afirmativo, sean retribuidos por la Administración de acuerdo con tales presupuestos, siempre que se realicen efectivamente.

5.5.5 Condiciones a cumplir por los equipos de protección personal

Todos los equipos de protección personal utilizados en la obra tendrán fijado un periodo de vida útil, a cuyo término el equipo habrá de desecharse obligatoriamente. Si antes de finalizar tal periodo, algún equipo sufriera un trato límite (como en supuestos de un accidente, caída o golpeo del equipo, etc.) o experimente un envejecimiento o deterioro más rápido del previsible, cualquiera que sea su causa, será igualmente desechado y sustituido, al igual que cuando haya adquirido mayor holgura que las tolerancias establecidas por el fabricante.

Un equipo de protección individual nunca será permitido en su empleo si se detecta que representa o introduce un riesgo por su mera utilización.

Todos los equipos de protección individual se ajustarán a las normas contenidas en los Reales Decretos 1407/1992 y 773/1997, ya mencionados. Adicionalmente, en cuanto no se vean modificadas por lo anteriores, se considerarán aplicables las Normas Técnicas Reglamentarias M.T. de homologación de los equipos, en aplicación de la O.M. de 17-05-1.974 (B.O.E. 29-05-74).

Las presentes prescripciones se considerarán ampliadas y complementadas con las medidas y normas aplicables a los diferentes equipos de protección individual y a su utilización, definidas en la Memoria de este estudio de seguridad y salud y que no se considera necesario reiterar aquí.

El coste de adquisición, almacenaje y mantenimiento de los equipos de protección individual de los trabajadores de la obra correrá a cargo del contratista o subcontratistas correspondientes, siendo considerados presupuestariamente como costes indirectos de cada unidad de obra en que deban ser utilizados, como corresponde a elementos auxiliares mínimos de la producción, reglamentariamente exigibles e independientes de la clasificación administrativa laboral de la obra y, consecuentemente, independientes de su presupuesto específico.

Las protecciones personales que se consideran, sin perjuicio de normativa específica que resulte aplicable, de utilización mínima exigible en la obra, se establecen en el Anejo I de este Pliego, para las diferentes unidades productivas de la obra.

Sin perjuicio de lo anterior, si figuran en el presupuesto de este estudio de seguridad y salud los costes de los equipos de protección individual que deban ser usados en la obra por el personal técnico, de supervisión y control o de cualquier otro tipo, incluidos los visitantes, cuya presencia en la obra puede ser prevista. En consecuencia estos costes serán retribuidos por la Administración de acuerdo con este presupuesto, siempre que se utilicen efectivamente en la obra.

5.5.6 Condiciones de las protecciones colectivas

En la Memoria de este estudio se contemplan numerosas definiciones técnicas de los sistemas y protecciones colectivas que están previstos aplicar en la obra, en sus diferentes actividades o unidades de obra. Dichas definiciones tienen el carácter de prescripciones técnicas mínimas, por lo que no se considera necesario ni útil su repetición aquí, sin perjuicio de la remisión de este Pliego a las normas reglamentarias aplicables en cada caso y a la concreción que se estima precisa en las prescripciones técnicas mínimas de algunas de las protecciones que serán abundantemente utilizables en el curso de la obra.

Así, las vallas autónomas de protección y delimitación de espacios estarán construidas a base de tubos metálicos soldados, tendrán una altura mínima de 90 cm. y estarán pintadas en blanco o en amarillo o naranja luminosos, manteniendo su pintura en correcto estado de conservación y no presentando indicios de óxido ni elementos doblados o rotos en ningún momento.

Los pasillos cubiertos de seguridad que deban utilizarse en estructuras estarán contruidos con pórticos de madera, con pies derechos y dinteles de tablones embridados, o metálicos a base de tubos y perfiles y con cubierta cuajada de tablones o de chapa de suficiente resistencia ante los impactos de los objetos de caída previsible sobre los mismos. Podrán disponerse elementos amortiguadores sobre la cubierta de estos pasillos.

Las redes perimetrales de seguridad con pescantes de tipo horca serán de poliamida.

Las redes de bandeja o recogida se situarán en un nivel inferior, pero próximo al de trabajo, con altura de caída sobre la misma siempre inferior a 6 metros.

Las barandillas de pasarelas y plataformas de trabajo tendrán suficiente resistencia, por sí mismas y por su sistema de fijación y anclaje, para garantizar la retención de los trabajadores, incluso en hipótesis de impacto por desplazamiento o desplome violento. La resistencia global de referencia de las barandillas queda cifrada en 150 Kg./m., como mínimo.

Los cables de sujeción de cinturones y arneses de seguridad y sus anclajes tendrán suficiente resistencia para soportar los esfuerzos derivados de la caída de un trabajador al vacío, con una fuerza de inercia calculada en función de la longitud de cuerda utilizada. Estarán, en todo caso, anclados en puntos fijos de la obra ya construida (esperas de armadura, argollas empotradas, pernos, etc.) o de estructuras auxiliares, como pórticos que pueda ser preciso disponer al efecto.

Todas las pasarelas y plataformas de trabajo tendrán anchos mínimos de 60 cm. y, cuando se sitúen a más de 2,00 m. del suelo, estarán provistas de barandillas de al menos 90 cm. de altura, con listón intermedio y rodapié de 15 cm como mínimo.

Las escaleras de mano estarán siempre provistas de zapatas antideslizantes y presentarán la suficiente estabilidad. Nunca se utilizarán escaleras unidas entre sí en obra, ni dispuestas sobre superficies irregulares o inestables, como tablas, ladrillos u otros materiales sueltos.

La resistencia de las tomas de tierra no será superior a aquélla que garantice una tensión máxima de 24 V., de acuerdo con la sensibilidad del interruptor diferencial que, como mínimo, será de 30 mA para alumbrado y de 300 mA para fuerza.

Se comprobará periódicamente que se produce la desconexión al accionar el botón de prueba del interruptor diferencial, siendo absolutamente obligatorio proceder a una revisión de éste por personal especializado o sustituirlo, cuando la desconexión no se produce.

Todo cuadro eléctrico general, totalmente aislado en sus partes activas, irá provisto de un interruptor general de corte omnipolar, capaz de dejar a toda la zona de la obra sin servicio. Los cuadros de distribución deberán tener todas sus partes metálicas conectadas a tierra.

Todos los elementos eléctricos, como fusibles, cortacircuitos e interruptores, serán de equipo cerrado, capaces de imposibilitar el contacto eléctrico fortuito de personas o cosas, al igual que los bornes de conexiones, que estarán provistas de protectores adecuados. Se dispondrán interruptores, uno por enchufe, en el cuadro eléctrico general, al objeto de permitir dejar sin corriente los enchufes en los que se vaya a conectar maquinaria de 10 o más amperios, de manera que sea posible enchufar y desenchufar la máquina en ausencia de corriente.

Los tableros portantes de bases de enchufe de los cuadros eléctricos auxiliares se fijarán eficazmente a elementos rígidos, de forma que se impida el desenganche fortuito de los conductores de alimentación, así como contactos con elementos metálicos que puedan ocasionar descargas eléctricas a personas u objetos.

Las lámparas eléctricas portátiles tendrán mango aislante y dispositivo protector de la lámpara, teniendo alimentación de 24 voltios o, en su defecto, estar alimentadas por medio de un transformador de separación de circuitos.

Todas las máquinas eléctricas dispondrán de conexión a tierra, con resistencia máxima permitida de los electrodos o placas de 5 a 10 ohmios, disponiendo de cables con doble aislamiento impermeable y de cubierta suficientemente resistente. Las mangueras de conexión a las tomas de tierra llevarán un hilo adicional para conexión al polo de tierra del enchufe.

Los extintores de obra serán de polvo polivalente y cumplirán la Norma UNE 23010, colocándose en los lugares de mayor riesgo de incendio, a una altura de 1,50 m. sobre el suelo y estarán adecuadamente señalizados.

En cuanto a la señalización de la obra, es preciso distinguir en la que se refiere a la deseada información o demanda de atención por parte de los trabajadores y aquélla que corresponde al tráfico exterior afectado por la obra. En el primer caso son de aplicación las prescripciones establecidas por el Real Decreto 485/1997, de 14 de abril, ya citado en este Pliego, en tanto que la señalización y el balizamiento del tráfico, en su caso, vienen regulados por la Norma 8.31C de la Dirección General de Carreteras, como corresponde a su contenido y aplicación técnica.

Esta distinción no excluye la posible complementación de la señalización de tráfico durante la obra cuando la misma se haga exigible para la seguridad de los trabajadores que trabajen en la inmediación de dicho tráfico, en evitación de intromisiones accidentales de éste en las zonas de trabajo.

Dichos complementos, cuando se estimen necesarios, deberán figurar en el plan de seguridad y salud de la obra.

Todas las protecciones colectivas de empleo en la obra se mantendrán en correcto estado de conservación y limpieza, debiendo ser controladas específicamente tales condiciones, en las condiciones y plazos que en cada caso se fijen en el plan de seguridad y salud.

Las presentes prescripciones se considerarán ampliadas y complementadas con las medidas y normas aplicables a los diferentes sistemas de protección colectiva y a su utilización, definidas en la Memoria de este estudio de seguridad y salud y que no se considera necesario reiterar aquí.

El coste de adquisición, construcción, montaje, almacenamiento y mantenimiento de los equipos de protección colectiva utilizados en la obra correrá a cargo del contratista o subcontratistas correspondientes, siendo considerados presupuestariamente como costes indirectos de cada unidad de obra en que deban ser utilizados, como corresponde a elementos auxiliares mínimos de la producción, reglamentariamente exigibles e independientes de la clasificación administrativa laboral de la obra y, consecuentemente, independientes de su presupuesto específico.

Las protecciones colectivas que se consideran, sin perjuicio de normativa específica que resulte aplicable, de utilización mínima exigible en la obra, se establecen en el Anejo I, para las diferentes unidades productivas de la obra.

Sin perjuicio de lo anterior, si figuran en el presupuesto de este estudio de seguridad y salud los sistemas de protección colectiva y la señalización que deberán ser dispuestos para su aplicación en el conjunto de actividades y movimientos en la obra o en un conjunto de tajos de la misma, sin aplicación estricta a una determinada unidad de obra. En consecuencia, estos costes serán retribuidos por la Administración de acuerdo con este presupuesto, siempre que sean dispuestos efectivamente en la obra.

5.6 PLIEGO DE CONDICIONES PLAN DE GESTIÓN DE RESIDUOS

5.6.1 Obligaciones Agentes Intervinientes

Además de las obligaciones previstas en la normativa aplicable, la persona física o jurídica que ejecute la obra estará obligada a presentar a la propiedad de la misma un plan que refleje cómo llevará a cabo las obligaciones que le incumban en relación con los residuos de construcción y demolición que se vayan a producir en la obra. El plan, una vez aprobado por la

dirección facultativa y aceptado por la propiedad, pasará a formar parte de los documentos contractuales de la obra.

- El poseedor de residuos de construcción y demolición, cuando no proceda a gestionarlos por sí mismo, y sin perjuicio de los requerimientos del proyecto aprobado, estará obligado a entregarlos a un gestor de residuos o a participar en un acuerdo voluntario o convenio de colaboración para su gestión. Los residuos de construcción y demolición se destinarán preferentemente, y por este orden, a operaciones de reutilización, reciclado o a otras formas de valorización y en última instancia a depósito en vertedero.
- Según exige el Real Decreto 105/2008, que regula la producción y gestión de los residuos de construcción y de demolición, el poseedor de los residuos estará obligado a sufragar los correspondientes costes de gestión de los residuos.
- El productor de residuos (promotor) habrá de obtener del poseedor (contratista) la documentación acreditativa de que los residuos de construcción y demolición producidos en la obra han sido gestionados en la misma ó entregados a una instalación de valorización o de eliminación para su tratamiento por gestor de residuos autorizado, en los términos regulados en la normativa y, especialmente, en el plan o en sus modificaciones. Esta documentación será conservada durante cinco años.
- En las obras de edificación sujetas la licencia urbanística la legislación autonómica podrá imponer al promotor (productor de residuos) la obligación de constituir una fianza, o garantía financiera equivalente, que asegure el cumplimiento de los requisitos establecidos en dicha licencia en relación con los residuos de construcción y demolición de la obra, cuyo importe se basará en el capítulo específico de gestión de residuos del presupuesto de la obra.
- Todos los trabajadores intervinientes en obra han de estar formados e informados sobre el procedimiento de gestión de residuos en obra que les afecta, especialmente de aquellos aspectos relacionados con los residuos peligrosos.

5.6.2 Gestión de Residuos

- Según requiere la normativa, se prohíbe el depósito en vertedero de residuos de construcción y demolición que no hayan sido sometidos a alguna operación de tratamiento previo.
- El poseedor de los residuos estará obligado, mientras se encuentren en su poder, a mantenerlos en condiciones adecuadas de higiene y seguridad, así como a evitar la mezcla de fracciones ya seleccionadas que impida o dificulte su posterior valorización o eliminación.
- Se debe asegurar en la contratación de la gestión de los residuos, que el destino final o el intermedio son centros con la autorización autonómica del organismo competente en la

materia. Se debe contratar sólo transportistas o gestores autorizados por dichos organismos e inscritos en los registros correspondientes.

- Para el caso de los residuos con amianto se cumplirán los preceptos dictados por el RD 396/2006 sobre la manipulación del amianto y sus derivados.
- El depósito temporal de los residuos se realizará en contenedores adecuados a la naturaleza y al riesgo de los residuos generados.
- Dentro del programa de seguimiento del Plan de Gestión de Residuos se realizarán reuniones periódicas a las que asistirán contratistas, subcontratistas, dirección facultativa y cualquier otro agente afectado. En las mismas se evaluará el cumplimiento de los objetivos previstos, el grado de aplicación del Plan y la documentación generada para la justificación del mismo.
- Se deberá asegurar en la contratación de la gestión de los RCDs, que el destino final (Planta de Reciclaje, Vertedero, Cantera, Incineradora, Centro de Reciclaje de Plásticos/Madera...) sean centros autorizados. Así mismo se deberá contratar sólo transportistas o gestores autorizados e inscritos en los registros correspondientes. Se realizará un estricto control documental, de modo que los transportistas y gestores de RCDs deberán aportar los vales de cada retirada y entrega en destino final.

5.6.3 Derribo y Demolición.

- En los procesos de derribo se priorizará la retirada tan pronto como sea posible de los elementos que generen residuos contaminantes y peligrosos. Si es posible, esta retirada será previa a cualquier otro trabajo.
- Los elementos constructivos a desmontar que tengan como destino último la reutilización se retirarán antes de proceder al derribo o desmontaje de otros elementos constructivos, todo ello para evitar su deterioro.
- En la planificación de los derribos se programarán de manera consecutiva todos los trabajos de desmontaje en los que se genere idéntica tipología de residuos con el fin de facilitar los trabajos de separación.

5.6.4 Separación

- El depósito temporal de los residuos valorizables que se realice en contenedores o en acopios, se debe señalar y segregar del resto de residuos de un modo adecuado.
- Los contenedores o envases que almacenen residuos deberán señalizarse correctamente, indicando el tipo de residuo, la peligrosidad, y los datos del poseedor.

- El responsable de la obra al que presta servicio un contenedor de residuos adoptará las medidas necesarias para evitar el depósito de residuos ajenos a la misma. Igualmente, deberá impedir la mezcla de residuos valorizables con aquellos que no lo son.
- Deberán tomarse las medidas necesarias para evitar la mezcla de residuos peligrosos con residuos no peligrosos.
- El poseedor de los residuos establecerá los medios humanos, técnicos y procedimientos de separación que se dedicarán a cada tipo de residuo generado.
- La separación en fracciones se llevará a cabo preferentemente por el poseedor de los residuos dentro de la obra. Cuando por falta de espacio físico no resulte técnicamente viable efectuar dicha separación en origen, el poseedor podrá encomendar la separación de fracciones a un gestor de residuos en una instalación de tratamiento de residuos de construcción y demolición externa a la obra. En este último caso, el poseedor deberá obtener del gestor de la instalación documentación acreditativa de que éste ha cumplido, en su nombre, la obligación de separación.
- Los contenedores de los residuos deberán estar pintados en colores que destaquen y contar con una banda de material reflectante. En los mismos deberá figurar, en forma visible y legible, la siguiente información del titular del contenedor: razón social, CIF, teléfono y número de inscripción en el Registro de Transportistas de Residuos.
- Cuando se utilicen sacos industriales y otros elementos de contención o recipientes, se dotarán de sistemas (adhesivos, placas, etcétera) que detallen la siguiente información del titular del saco: razón social, CIF, teléfono y número de inscripción en el Registro de Transportistas o Gestores de Residuos.

5.6.5 Documentación

- La entrega de los residuos de construcción y demolición a un gestor por parte del poseedor habrá de constar en documento fehaciente, en el que figure, al menos, la identificación del poseedor y del productor, la obra de procedencia y, en su caso, el número de licencia de la obra, la cantidad, expresada en toneladas o en metros cúbicos, o en ambas unidades cuando sea posible, el tipo de residuos entregados, codificados con arreglo a la lista europea de residuos publicada por Orden MAM/304/2002, de 8 de febrero y la identificación del gestor de las operaciones de destino.
- El poseedor de los residuos estará obligado a entregar al productor los certificados y demás documentación acreditativa de la gestión de los residuos a que se hace referencia en el Real Decreto 105/2008 que regula la producción y gestión de los residuos de construcción y de demolición.
- El poseedor de residuos dispondrá de documentos de aceptación de los residuos realizados por el gestor al que se le vaya a entregar el residuo.

- El gestor de residuos debe extender al poseedor un certificado acreditativo de la gestión de los residuos recibidos, especificando la identificación del poseedor y del productor, la obra de procedencia y, en su caso, el número de licencia de la obra, la cantidad, expresada en toneladas o en metros cúbicos, o en ambas unidades cuando sea posible, y el tipo de residuos entregados, codificados con arreglo a la lista europea de residuos publicada por Orden MAM/304/2002.
- Cuando el gestor al que el poseedor entregue los residuos de construcción y demolición efectúe únicamente operaciones de recogida, almacenamiento, transferencia o transporte, en el documento de entrega deberá figurar también el gestor de valorización o de eliminación ulterior al que se destinan los residuos.
- Según exige la normativa, para el traslado de residuos peligrosos se deberá remitir notificación al órgano competente de la comunidad autónoma en materia medioambiental con al menos diez días de antelación a la fecha de traslado. Si el traslado de los residuos afecta a más de una provincia, dicha notificación se realizará al Ministerio de Medio Ambiente.
- Para el transporte de los residuos peligrosos se completará el Documento de Control y Seguimiento. Este documento se encuentra en el órgano competente en materia medioambiental de la comunidad autónoma.
- El poseedor de residuos facilitará al productor acreditación fehaciente y documental que deje constancia del destino final de los residuos reutilizados. Para ello se

5.6.6 Normativa

- Real Decreto 833/1988, de 20 de julio, por el que se aprueba, el Reglamento para la ejecución de la Ley 120/1986, Básica de Residuos Tóxicos y Peligrosos.
- Real Decreto 952/1997, que modifica el Reglamento para la ejecución de la ley 20/1986 básica de Residuos Tóxicos y Peligrosos, aprobado mediante Real Decreto 833/1998.
- LEY 10/1998, de 21 de abril, de Residuos.
- REAL DECRETO 1481/2001, de 27 de diciembre, por el que se regula la eliminación de residuos mediante depósito en vertedero.
- REAL DECRETO 105/2008, de 1 de febrero, por el que se regula la producción y gestión de los residuos de construcción y demolición.

PRESUPUESTO

6 PRESUPUESTO

6.1 PRESUPUESTO LÍNEA SUBTERRANEA DE BAJA TENSIÓN

6.1.1 PRESUPUESTO UNITARIO

PRESUPUESTO PARCIAL			
DESCRIPCIÓN	CANTIDAD	UNITARIO €	TOTAL €
ZANJA EN ASFALTO PARA B.T. SIN REPOSICIÓN			
Zanja 0,5x1,00 m, excavación por medios Mecánicos	113,81	46,00	5.235,26
Dos tubos DPN 160, tendido en zanja	227,62	6,30	1.434,00
Tapón para tubo DPN 160	10	1,15	11,5
Sellado poliuretano boca tubo salida Cables	20	0,50	10
Tubo DPN 160, tendido en zanja para señalización y control	113,81	6,30	717,00
Hormigón H=200	20	57,14	1.142,8
Cinta atención al cable	113,81	0,10	11,38
Relleno zahorra, compactación por medios mecánicos	20	10,30	206
Prueba de compactación de terreno	10	6,20	62
Aglomerado asfáltico	10	22,70	227
DESCRIPCIÓN	CANTIDAD	UNITARIO €	TOTAL €
ZANJA EN ACERA PARA B.T. SIN REPOSICIÓN			
Zanja 0,8x0,80 m excavación por Medios Mecánicos	2.825,18	48,50	137.021,23
Arena lavada para tendido de cables eléctricos	178,35	14,70	2.621,74
Arena lavada para cubrir cables eléctricos	338,66	14,70	4.978,3
Placa señalización cables y	2.825,18	2,65	7.486,72

protección mecánica, enlazable			
Tubo DPN 160, tendido en zanja para señalización y control	2.825,18	6,30	17.798,63
Cinta atención al cable (x2)	5.650,36	0,10	565,03
Relleno zahorra, compactación por medios mecánicos	883,6	9,83	8.685,78
Prueba de compactación de terreno	24	6,20	148,8
Colocación baldosa de 0,80 m de ancho	2.825,18	10,88	30.737,95
DESCRIPCIÓN	CANTIDAD	UNITARIO €	TOTAL €
LINEA CABLE 0,6/1 KV 3 (1x240)+1x150 mm2 Al			
Cable 0,6/1 KV 1x240 mm2 Al, tendido en Zanja	2.824,98	2,39	6.751,7
Cable 0,6/1 KV 1x150 mm2 Al, tendido en Zanja	941,66	2,02	1.902,15
Encintado identificación cables colores negro, marrón, amarillo, gris	118	0,10	11,8
Encintado mazo cables color negro	59	0,10	5,9
Empalmes de conexión	59	3,68	217,12
DESCRIPCIÓN	CANTIDAD	UNITARIO €	TOTAL €
LINEA CABLE 0,6/1 KV 3 (1x150)+1x95 mm2 Al			
Cable 0,6/1 KV 1x150 mm2 Al, tendido en Zanja	820,23	2,02	1.656,86
Cable 0,6/1 KV 1x95 mm2 Al, tendido en Zanja	273,41	1,89	516,75
Encintado identificación cables colores negro, marrón, amarillo, gris	24	0,10	2,4
Encintado mazo cables color negro	12	0,10	1,2
DESCRIPCIÓN	CANTIDAD	UNITARIO €	TOTAL €
CAJA GENERAL DE PROTECCION			
Basamento hormigón prefabricado	18	6,88	123,84
Caja General de Protección CGP-10	18	368	6.624
Fusible gG-315 A	54	1,43	77,22

Barra neutro NH-1	18	0,57	10,26
Cerramiento obra civil módulo ADS	18	14,35	258,3
Tubo PVC 120(X2)	108	1,06	114,48
Cable Cu 0,6/1KV 50 mm2	90	0,40	36
Pica T.T. 2 m c/ grapa	18	1,43	25,74
Marcado ADS y líneas según Norma Iberdrola	18	86,05	2.409,4
DESCRIPCIÓN	CANTIDAD	UNITARIO €	TOTAL €
CAJA GENERAL DE PROTECCION Y MEDIDA (1 abonado)			
Basamento hormigón prefabricado	6	6,88	41,28
Caja GPM CPM1-D2-M	6	110,2	661,2
Fusible gG-315 A	18	1,43	25,74
Barra neutro NH-1	6	0,57	3,42
Cerramiento obra civil módulo ADS	6	14,35	86,1
Tubo PVC 120(X2)	36	1,06	38,16
Cable Cu 0,6/1KV 50 mm2	30	0,40	12
Pica T.T. 2 m c/ grapa	6	1,43	8.58
Marcado ADS y líneas según Norma Iberdrola	6	86,05	516,3
DESCRIPCIÓN	CANTIDAD	UNITARIO €	TOTAL €
CAJA GENERAL DE PROTECCION Y MEDIDA (2 abonado)			
Basamento hormigón prefabricado	83	6,88	571,04
Caja GPM CPM3-D2/2-M	83	266,16	22.091,28
Fusible gG-315 A	249	1,43	356,07
Barra neutro NH-1	83	0,57	47,31
Cerramiento obra civil módulo ADS	83	14,35	1.191,05
Tubo PVC 120(X2)	996	1,06	1.055,76
Cable Cu 0,6/1KV 50 mm2	415	0,40	166

Pica T.T. 2 m c/ grapa	83	1,43	118,69
Marcado ADS y líneas según Norma Iberdrola	83	86,05	7.142,15

6.1.2 PRESUPUESTO TOTAL

DESCRIPCION	TOTAL €
Total importe zanja en asfalto	9.056,94
Total importe zanja en acera	210.044,18
Total importe línea cable 240mm2	8.888,67
Total importe línea cable 150mm2	2.177,21
Total importe CGP	9.679,54
Total importe CPM (1 abonado)	1.384,2
Total importe CPM (2 abonados)	32.739,35
Neto del presupuesto completo	273.970,09
0% de imprevistos	0,00 €

TOTAL PRESUPUESTO UNITARIO	273.970,09 €
-----------------------------------	---------------------

El total del presupuesto de la Red Subterránea de Baja Tensión asciende a la cantidad de **DOSCIENTOS SETENTA Y TRES MIL NOVECIENTOS SETENTA EUROS CON NUEVE CÉNTIMOS**

6.2 PRESUPUESTO LÍNEA SUBTERRANEA DE MEDIA TENSIÓN.

6.2.1 PRESUPUESTO UNITARIO

PRESUPUESTO PARCIAL			
DESCRIPCIÓN	CANTIDAD	UNITARIO €	TOTAL €
LINEA CABLE HEPRZ1 12/20 kV 3x(1x150) mm2 Al			
Cable aislamiento seco 12/20 KV HEPRZ1 1x150 mm2, tendido en zanja	1.988,85	8.60	17.104,11
Encintado identificación cables colores negro, marron, amarillo, gris (cada 1.5m)	1.325.9	0.50	662,95
Encintado mazo cables color negro (cada 1.5m)	1.325.9	0.50	662,95
JUEGO (3) TERMINALES PASATAPAS 400 A ATORNILLADOS			
Terminal en "T" marca Prysmian referencia PMA-2-400/24 roscado y apantallado	45	260,90	11.740,5
Medios auxiliares, material de trabajo y preparación cables	15	100	1.500,00
Conexión a tomas de tierra de herrajes en C.T.	15	50	750,00
Conexión a cabinas y marcado de fases colores marrón, amarillo, verde	15	50	750,00
MEDICION DE RADAR COMPROBACION DE CABLES			
Comprobación de radar	1	2500	2500
Preparación de puntas de cable para Medición	1	200	200
Señalización de zona durante los trabajos	1	200	200
DESCRIPCIÓN	CANTIDAD	UNITARIO €	TOTAL €
ZANJA EN ASFALTO PARA M.T. SIN REPOSICIÓN			
Zanja 0,5x1,00 m excavación por medios Mecánicos	65.19	46,00	2.998,74

Tubo DPN 160, tendido en zanja para señalización y control	65.19	6,30	221,697
Dos tubos DPN 160, tendido en zanja	130.38	6,30	821,394
Hormigón H=200	12	57,14	685.68
Cinta atención al cable	65.19	0,10	6.519
Relleno zahorra, compactación por medios mecánicos	65.19	10,30	671,457
Prueba de compactación de terreno	10	6,20	62,00
Aglomerado asfáltico	10	22,70	227,00
ZANJA EN ACERA PARA M.T. SIN REPOSICION			
Zanja 0,8x1,10 m excavación por medios Mecánicos	1.412,7	50,60	71.482,62
arena lavada para tendido de cables eléctricos	113,016	15,40	1.740,45
arena lavada para cubrir cables eléctricos	452,06	15,40	6.961,72
Placa señalización cables y protección mecánica, enlazable	1.412,7	2,65	3.743,65
Tubo DPN 160, tendido en zanja para señalización y control	1.412,7	6,30	8.900,01
Cinta atención al cable (x2)	2.825,4	0,10	282,54
Relleno zahorra, compactación por medios mecánicos	653,68	10,30	6.732,90
Prueba de compactación de terreno	20	6,50	130,00
Colocación baldosa 0,80 ancho	1.412,7	10,88	15.370,176

6.2.2 PRESUPUESTO TOTAL

DESCRIPCION	TOTAL €
Total importe zanja en asfalto	11.521,288 €
Total importe zanja en acera	115.344,07 €
Total importe línea cable 150mm2	18.430,01 €
Total importe juego pasatapas	14.740,50 €
Total importe medición radar	2.900 €
Neto del presupuesto completo	162.935,86 €
0% de imprevistos	0,00 €

TOTAL PRESUPUESTO UNITARIO	162.935,86 €
-----------------------------------	---------------------

El total del presupuesto de la Red Subterránea de Media Tensión asciende a la cantidad de **CIENTO SESENTA Y DOS MIL NOVECIENTOS TREINTA Y CINCO EUROS CON OCHENTA Y SEIS CÉNTIMOS.**

6.3 PRESUPUESTO CENTRO DE TRANSFORMACION PREFABRICADO PFU-5/20

6.3.1 PRESUPUESTO UNITARIO

PRESUPUESTO PARCIAL			
DESCRIPCIÓN	CANTIDAD	UNITARIO €	TOTAL €
OBRA CIVIL			
Edificio de transformación: PFU-5/20 Edificio prefabricado constituido por una envolvente, de estructura monobloque, de hormigón armado, tipo PFU-5/20, de dimensiones generales aproximadas 6080 mm de largo por 2380 mm de fondo por 3045 mm de alto. Incluye el edificio y todos sus elementos exteriores según CEI 622171-202, transporte, montaje y accesorios.	1	11825	11825
EQUIPO DE MT			
Entrada / Salida 1: CGMCOSMOS-L Módulo metálico de corte y aislamiento íntegro en gas, preparado para una eventual inmersión, fabricado por ORMAZABAL, con las siguientes características: - Un = 24 kV - In = 400 A - Icc = 16 kA / 40 Ka - Dimensiones: 365 mm / 735mm / 1740 mm - Mando: manual tipo B Se incluyen el montaje y conexión.	1	2675	2675
Entrada / Salida 2: CGMCOSMOS-L Módulo metálico de corte y aislamiento íntegro en gas, preparado para una eventual inmersión, fabricado por	1	2675	2675

<p>ORMAZABAL, con las siguientes características:</p> <ul style="list-style-type: none"> - Un = 24 kV - In = 400 A - Icc = 16 kA / 40 kA - Dimensiones: 365 mm / 735 mm / 1740 mm - Mando: manual tipo B <p>Se incluyen el montaje y conexión.</p>			
<p>Entrada / Salida 3: CGMCOSMOS-L</p> <p>Módulo metálico de corte y aislamiento íntegro en gas, preparado para una eventual inmersión, fabricado por ORMAZABAL, con las siguientes características:</p> <ul style="list-style-type: none"> - Un = 24 kV - In = 400 A - Icc = 16 kA / 40 Ka - Dimensiones: 365 mm / 735mm / 1740 mm - Mando: manual tipo B <p>Se incluyen el montaje y conexión.</p>	1	2675	2675
DESCRIPCIÓN	CANTIDAD	UNITARIO €	TOTAL €
<p>Entrada / Salida 4: CGMCOSMOS-L f0</p> <p>Módulo metálico de corte y aislamiento íntegro en gas, preparado para una eventual inmersión, fabricado por ORMAZABAL, con las siguientes características:</p> <ul style="list-style-type: none"> - Un = 24 kV - In = 400 A - Icc = 16 kA / 40 kA - Dimensiones: 365 mm / 735 mm / 1740 mm - Mando: manual tipo B <p>Se incluyen el montaje y conexión.</p>	1	2675	2675
<p>Entrada / Salida 5: CGMCOSMOS-L</p>	1	2675	2675

<p>Módulo metálico de corte y aislamiento íntegro en gas, preparado para una eventual inmersión, fabricado por ORMAZABAL, con las siguientes características:</p> <ul style="list-style-type: none"> - Un = 24 kV - In = 400 A - Icc = 16 kA / 40 Ka - Dimensiones: 365 mm / 735mm / 1740 mm - Mando: manual tipo B <p>Se incluyen el montaje y conexión.</p>			
DESCRIPCIÓN	CANTIDAD	UNITARIO €	TOTAL €
<p>Seccionamiento Compañía: CGMCOSMOS-S</p> <p>Módulo metálico de corte y aislamiento íntegro en gas, preparado para una eventual inmersión, fabricado por ORMAZABAL, con las siguientes características:</p> <ul style="list-style-type: none"> - Un = 24 kV - In = 400 A - Icc = 16 kA / 40 kA - Dimensiones: 450 mm / 735 mm / 1740 mm - Mando: manual tipo B <p>Se incluyen el montaje y conexión.</p>	1	2675	2675
<p>Protección Transformador 1: CGMCOSMOS-P</p> <p>Módulo metálico de corte y aislamiento íntegro en gas, preparado para una eventual inmersión, fabricado por ORMAZABAL, con las siguientes características:</p> <ul style="list-style-type: none"> - Un = 24 kV - In = 400 A - Icc = 16 kA / 40 Ka - Dimensiones: 470 mm / 735mm / 1740 mm - Mando(fusible): manual tipo BR 	1	3500	3500

Se incluyen el montaje y conexión.			
DESCRIPCIÓN	CANTIDAD	UNITARIO €	TOTAL €
Puentes MT Transformador 1: Cables MT 12/20 kV Cables MT 12/20 kV del tipo DHZ1, unipolares, con conductores de sección y material 1x50 Al empleando 3 de 10 m de longitud, y terminaciones ELASTIMOLD de 24 kV del tipo enchufable acodada y modelo K158LR.	1	1175	1175
EQUIPO DE POTENCIA			
Transformador 1: Transformador aceite 24 kV Transformador trifásico reductor de tensión, según las normas citadas en la Memoria con neutro accesible en el secundario, de potencia 400 kVA y refrigeración natural aceite, de tensión primaria 20 kV y tensión secundaria 420 V en vacío (B2), grupo de conexión Dyn11, de tensión de cortocircuito de 4% y regulación primaria de + 2,5%, + 5%, + 7,5%, + 10 %. Se incluye también una protección con Termómetro.	1	9450	9450
EQUIPO DE BAJA TENSIÓN			
Cuadros BT - B2 Transformador 1: CBTO Cuadro de Baja Tensión Optimizado CBTO-C, con 5 salidas con fusibles salidas trifásicas con fusibles en bases ITV, y demás características descritas en la Memoria.	1	2975	2975
Puentes BT - B2 Transformador 1 Juego de puentes de cables de BT, de sección y material Al (Polietileno Reticulado) sinarmadura, y todos los accesorios para la conexión, formados por un grupo de cables en la cantidad 3xfase + 2xneutro de 2,5 m de longitud.	1	1050	1050
DESCRIPCIÓN	CANTIDAD	UNITARIO €	TOTAL €

SISTEMA DE PUESTA A TIERRA			
<p>Tierras Exteriores Prot Transformación: Anillo rectangular</p> <p>Instalación exterior de puesta a tierra de protección en el edificio de transformación, debidamente montada y conexionada, empleando conductor de cobre desnudo.</p> <p>El conductor de cobre está unido a picas de acero cobreado de 14 mm de diámetro.</p> <p>Características:</p> <ul style="list-style-type: none"> - Geometría: Anillo rectangular - Profundidad: 0,5 m - Número de picas: cuatro - Longitud de picas: 2 metros - Dimensiones del rectángulo: 7.0x2.5 m 	1	1285	1285
<p>Tierras Exteriores Serv Transformación: Picas alineadas</p> <p>Tierra de servicio o neutro del transformador. Instalación exterior realizada con cobre aislado con el mismo tipo de materiales que las tierras de protección.</p> <p>Características:</p> <ul style="list-style-type: none"> - Geometría: Picas alineadas - Profundidad: 0,8 m - Número de picas: dos - Longitud de picas: 2 metros - Distancia entre picas: 3 metros 	1	2675	2675
DESCRIPCIÓN	CANTIDAD	UNITARIO €	TOTAL €
<p>Tierras Interiores Prot Transformación: Instalación interior tierras</p> <p>Instalación de puesta a tierra de protección en el edificio de transformación, con el conductor de cobre desnudo, grapado a la pared, y conectado a los equipos de MT y demás aparamenta de este</p>	1	925	925

edificio, así como una caja general de tierra de protección según las normas de la compañía suministradora.			
Tierras Interiores Serv Transformación: Instalación interior tierras Instalación de puesta a tierra de servicio en el edificio de transformación, con el conductor de cobre aislado, grapado a la pared, y conectado al neutro de BT, así como una caja general de tierra de servicio según las normas de la compañía suministradora.	1	925	925
VARIOS			
Defensa de Transformador 1:	1	233	233
Protección física transformador Iluminación Edificio de Transformación: Equipo de iluminación compuesto de: <ul style="list-style-type: none"> - Equipo de alumbrado que permita la suficiente visibilidad para ejecutar las maniobras y revisiones necesarias en los equipos de MT. - Equipo autónomo de alumbrado de emergencia y señalización de la salida del local. 	1	600	600
DESCRIPCIÓN	CANTIDAD	UNITARIO €	TOTAL €
Maniobra de Transformación: Equipo de seguridad y maniobra Equipo de operación que permite tanto la realización de maniobras con aislamiento suficiente para proteger al personal durante la operación, tanto de maniobras como de mantenimiento, compuesto por: <ul style="list-style-type: none"> - Banquillo aislante 	1	700	700

- Par de guantes de amianto
- Extintor de eficacia 89B
- Una palanca de accionamiento
- Armario de primeros auxilios

6.3.2 PRESUPUESTO TOTAL.

DESCRIPCION	TOTAL €
Total importe obra civil	11.825 €
Total importe apartamentada de MT	20.725 €
Total importe equipos de potencia	9.450 €
Total importe equipos de BT	4.025 €
Total importe sistema de tierras	3.765 €
Total importe de varios	1.533 €
Neto del presupuesto completo	51.323 €
0% de imprevistos	0,00 €

TOTAL PRESUPUESTO UNITARIO	51.323 €
-----------------------------------	-----------------

El total del presupuesto del Centro de Transformación prefabricado asciende a la cantidad de

CINCUENTA Y UN MIL TRESCIENTOS VEINTITRÉS EUROS

6.4 PRESUPUESTO CENTRO DE TRANSFORMACION PREFABRICADO MINIBLOCK

6.4.1 PRESUPUESTO UNITARIO

PRESUPUESTO PARCIAL			
DESCRIPCIÓN	CANTIDAD	UNITARIO €	TOTAL €
OBRA CIVIL			
Edificio de Transformación: miniBLOK - 24 Edificio prefabricado constituido por una envolvente, de estructura monobloque, de hormigón armado, tipo miniBLOK - 24, de dimensiones generales aproximadas 2100 mm de largo por 2100 mm de fondo por 2240 mm de alto. Incluye el edificio, todos sus elementos exteriores según RU-1303A, transporte, montaje, accesorios y apartamentación interior que está formada sobre un bastidor .	1		
EQUIPO DE MT			
E/S1,E/S2,PT1: CGMCOSMOS-2LP Equipo compacto de corte y aislamiento íntegro en gas, extensible y preparado para una eventual inmersión, fabricado por ORMAZABAL con las siguientes características: <ul style="list-style-type: none"> - Un = 24 kV - In = 400 A - Icc = 16 kA / 40 kA - Dimensiones: 1190 mm / 735 mm / 1300 mm - Mando 1: manual tipo B - Mando 2: manual tipo B - Mando (fusibles): manual tipo BR 	1		
DESCRIPCIÓN	CANTIDAD	UNITARIO €	TOTAL €
INTERCONEXIONES DE MEDIA TENSIÓN			

<p>Puentes MT Transformador 1: Cables MT 12/20 kV</p> <p>Cables MT 12/20 kV del tipo DHZ1, unipolares, con conductores de sección y material 1x50 Al empleando 3 de 10 m de longitud, y terminaciones ELASTIMOLD de 24 kV del tipo enchufable acodada y modelo K158LR.</p> <p>En el otro extremo son del tipo enchufable acodada y modelo K158LR.</p>	1		
EQUIPO DE POTENCIA			
<p>Transformador 1: Transformador aceite 24 kV</p> <p>Transformador trifásico reductor de tensión, según las normas citadas en la Memoria con neutro accesible en el secundario, de potencia 400 kVA y refrigeración natural aceite, de tensión primaria 20 kV y tensión secundaria 420 V en vacío (B2), grupo de conexión Dyn11, de tensión de cortocircuito de 4% y regulación primaria de + 2,5%, + 5%, + 7,5%, + 10 %.</p>	1		
EQUIPO DE BAJA TENSIÓN			
<p>Cuadros BT - B2 Transformador 1: CBTO</p> <p>Cuadro de BT especialmente diseñado para esta aplicación, con las características indicadas en la Memoria.</p>	1		
DESCRIPCIÓN	CANTIDAD	UNITARIO €	TOTAL €
INTERCONEXIONES DE BAJA TENSIÓN			
<p>Puentes BT - B2 Transformador 1</p> <p>Juego de puentes de cables de BT, de sección y material Cu (Etileno-Propileno) sin armadura, y todos los accesorios para la conexión, formados por un grupo de</p>	1		

cables en la cantidad 2xfase + 1xneutro de 2,5 m de longitud.			
VARIOS			
Equipos de Iluminación en el edificio de transformación			
<p>Iluminación Edificio de Transformación</p> <p>Equipo de iluminación compuesto de:</p> <p>Equipo de alumbrado que permita la suficiente visibilidad para ejecutar las maniobras y revisiones necesarias en los equipos de MT.</p> <p>Equipos de operación, maniobra y seguridad en el edificio de transformación</p>	1		
<p>Maniobra de Transformación: Equipo de seguridad y maniobra</p> <p>Equipo de operación que permite tanto la realización de maniobras con aislamiento suficiente para proteger al personal durante la operación, tanto de maniobras como de mantenimiento, compuesto por:</p> <ul style="list-style-type: none"> - Par de guantes de amianto - Una palanca de accionamiento 	1		
EQUIPO COMPACTO MINI BLOK			28.525,00 €
DESCRIPCIÓN	CANTIDAD	UNITARIO €	TOTAL €
SISTEMA DE PUESTA A TIERRA			
<p>Instalaciones de Tierras Exteriores</p> <p>Tierras Exteriores Prot Transformación: Anillo rectangular</p> <p>Instalación exterior de puesta a tierra de protección en el edificio de transformación,</p>	1	1285	1285

<p>debidamente montada y conexionada, empleando conductor de cobre desnudo.</p> <p>El conductor de cobre está unido a picas de acero cobreado de 14 mm de diámetro.</p> <p>Características:</p> <ul style="list-style-type: none"> - Geometría: Anillo rectangular - Profundidad: 0,5 m - Número de picas: cuatro - Longitud de picas: 2 metros - Dimensiones del rectángulo: 2.5x2.5 m 			
<p>Tierras Exteriores Serv Transformación: Picas alineadas</p> <p>Tierra de servicio o neutro del transformador. Instalación exterior realizada con cobre aislado con el mismo tipo de materiales que las tierras de protección.</p> <p>Características:</p> <ul style="list-style-type: none"> - Geometría: Picas alineadas - Profundidad: 0,5 m - Número de picas: dos - Longitud de picas: 2 metros - Distancia entre picas: 3 metros 	1	630	630
DESCRIPCIÓN	CANTIDAD	UNITARIO €	TOTAL €
SISTEMA DE PUESTA A TIERRA			
<p>Instalaciones de Tierras Interiores</p> <p>Tierras Interiores Prot Transformación: Instalación interior tierras</p> <p>Instalación de puesta a tierra de protección en el edificio de transformación, con el conductor de cobre desnudo,</p>	1	0	0

grapado a la pared, y conectado a los equipos de MT y demás aparata de este edificio, así como una caja general de tierra de protección según las normas de la compañía suministradora.			
Tierras Interiores Serv Transformación: Instalación interior tierras Instalación de puesta a tierra de servicio en el edificio de transformación, con el conductor de cobre aislado, grapado a la pared, y conectado al neutro de BT, así como una caja general de tierra de servicio según las normas de la compañía suministradora.	1	0	0
SISTEMA DE TIERRAS			1.915,00 €

6.4.2 PRESUPUESTO TOTAL.

DESCRIPCION	TOTAL €
Total importe equipo compacto miniblok	28.525,00 €
Total importe circuito de tierras	1.915,00 €
Neto del presupuesto completo	30.440,00 €
0% de imprevistos	0,00 €

TOTAL PRESUPUESTO UNITARIO	30.440 €
-----------------------------------	-----------------

El conjunto incluye un total de 4 transformadores de las características anteriormente descritas, siendo por tanto el presupuesto total:

TOTAL PRESUPUESTO	121.760 €
--------------------------	------------------

El total del presupuesto de los Centros de Transformación asciende a la cantidad de

CIENTO VEINTIUN MIL SETECIENTOS SESENTA EUROS.

6.5 PRESUPUESTO ESTUDIO BASICO DE SEGURIDAD Y SALUD

6.5.1 PRESUPUESTO UNITARIO

PRESUPUESTO PARCIAL			
DESCRIPCIÓN	CANTIDAD	UNITARIO €	TOTAL €
PROTECCIONES INDIVIDUALES			
Casco de seguridad homologado en material resistente al impacto, clase N, con arnés de adaptación, con marca "CE", según normas EPI.	10	1,96	19,6
Casco de seguridad homologado contra el riesgo eléctrico, clase "E-BT", para uso en baja tensión, con arnés de adaptación, en material resistente al impacto, con marca "CE", según normas EPI.	2	4,04	8,08
Par de guantes de cuero y loneta , con marca "CE", según normas EPI.	15	2,29	34,35
Par de guantes aislantes para instalaciones eléctricas, con marca "CE", según normas EPI.	2	8,52	17,04
Par de guantes de goma impermeables, con marca "CE", según normas EPI.	15	0,72	10,80
Par de botas impermeables , fabricadas en cloruro de polivinilo de media caña, varias tallas, con talón y empeine reforzado, forradas en loneta de algodón resistente, con plantilla antisudatoria, suela dentada antideslizante, con marca "CE", según normas EPI.	4	7,22	28,88
Par de botas de seguridad contra riesgos en los pies, fabricadas con serraje de piel y loneta reforzada contra los desgarros, varias tallas, con puntera metálica y plantilla	10	15,08	150,80

antisudatoria forradas en loneta de algodón resistente, suela dentada antideslizante, con marca "CE", según normas EPI.			
Par de botas de seguridad , fabricadas con material aislante de la electricidad, varias tallas, dotadas de suela antideslizante, para protección de trabajos en baja tensión, con marca "CE", según normas EPI.	2	26,25	52,50
Mono de trabajo de una pieza, de tejido ligero y flexible, amortizable en 1 uso.	10	15,02	150,20
Traje impermeable de trabajo, en 2 piezas de PVC.	4	7,88	31,52
Gafas contra impactos , homologadas, con marca "CE", según normas EPI.	2	8,52	17,04
Mascarilla para la retención de polvo, de papel filtrante y filtros de recambio, con marca "CE", según normas EPI.	5	0,52	2,60
Protectores auditivos con arnés a la nuca.	2	12,87	25,74
Cinturón antivibratorio , amortizable en 4 usos.	2	9,97	19,94
Peto llamativo y reflectante de seguridad personal, color amarillo o rojo, amortizable en tres usos.	10	6,44	64,40
Cinturón porta-herramientas para colgar hasta cuatro herramientas, con marca "CE", según normas EPI.	5	3,29	16,45
DESCRIPCIÓN	CANTIDAD	UNITARIO €	TOTAL €
PROTECCIONES COLECTIVAS			
Valla móvil metálica de	60	2,63	157,80

cerramiento de obra, formada por celosía electrosoldada a tubos de hierro galvanizados, de 1,90 m. de altura por 3,50 m. de longitud, con pedestal de hormigón para su sujeción, y elementos de unión entre ellas, incluso formación de puertas para paso de vehículos y personal, montada y desmontada, para diez puestas.			
Valla para contención de peatones normalizada, de 2,40x1,05 m., con pieza laterales para empalmes y acoplamiento, amortizable en 10 usos.	10	2,58	25,80
Panel direccional reflectante de 80x40 cm. colocado en valla metálica, para diez puestas.	4	9,02	36,08
Protección horizontal de huecos con chapa de acero de 1,5 cm, incluso colocación y retirada, para cinco puestas.	5	12,30	61,5
Cono de señalización reflectante, colocado y retirado, para tres puestas.	5	2,97	14,85
Cartel informativo de obra de 80x40, con postecillo metálico anclado al terreno, para diez puestas.	4	12,99	51,96
Señal de seguridad de 40x40 cm indicativa de prohibido el paso para persona ajena a la obra, sujeta a valla móvil en puertas de accesos a la obra. Tres puestas.	4	2,46	9,84
Señal de seguridad de 50x40 cm indicativa de uso obligatorio de caso, sujeta a valla móvil en puertas de accesos a la obra. Tres puestas.	4	2,46	9,84
Señal de tráfico homologada para obras, con postecillo para anclaje a terreno mediante	10	19,64	196,40

cimento de hormigón, amortizable en 3 puestas, incluso colocación y retirada.			
Banda bicolor (rojo-blanco) plástica, para señalización, colocada y retirada.	200 ML	0,38	76,00
Baliza luminosa intermitente con carcasa de plástico y pieza de anclaje, con cédula fotoeléctrica y dos las, colocada y retirada tres puestas.	10 ML	8,07	80,70
Malla naranja de PVC de 1,10 m. de altura, colocada y retirada.	100 ML	1,95	195,00
Toma de tierra mediante pica de cobre de 14mm de diámetro	1	28,03	28,03
Interruptor diferencial para instalaciones a 220V, de 30mA de sensibilidad, 25 A de intensidad nominal, amortizable en 1 uso, totalmente instalado.	1	41,28	41,28
Extintor de polvo seco BCE de 12 Kg, cargado, amortizable en 3 usos, totalmente instalado.	1	30,26	30,26
Brigada de seguridad en mantenimiento y reposición de protecciones.	20	26,01	520,20
INSTALACIONES DE HIGIENE Y BIENESTAR			
Alquiler de caseta prefabricada , con comedor, dos aseos, un urinario, dos duchas, y dos placas turcas en otro compartimento con acceso independiente, durante un mes, de 8,20x2,40m, con estructura metálica mediante perfiles conformados en frío, cerramiento de chapa nervada y galvanizada, acabado con pintura prelacada, aislamiento interior con lana de vidrio combinada con poliestireno	6	128,47	770,82

expandido, revestimiento de PVC en suelos, tablero melaminado en paredes, ventanas de aluminio anodizado, persianas correderas de protección, incluso instalación eléctrica con distribución interior de alumbrado y fuerza con toma exterior a 220 V.			
Acometidas a caseta de energía eléctrica, agua, y saneamiento.	1	180,31	180,31
Taquilla metálica individual con llave de 1,78 m. de altura, colocada y retirada para diez usos.	5	7,09	35,45
Mesa de madera para cinco personas, amortizable en 4 usos, colocada.	1	15,93	15,93
Banco de madera de capacidad para cinco personas, amortizable en 4 usos, colocado.	2	10,31	20,62
Horno microondas para calentar comidas, de 18 L de capacidad, plato giratorio y reloj programador, amortizable en 5 usos, instalado.	1	27,04	27,04
Radiador eléctrico de 1000 W , amortizable en 3 usos, instalado.	1	4,21	4,21
Recipiente para recogida de desperdicios , tres usos, colocado.	1	7,10	7,10
Instalación de dos espejos, dos portarrollos tipo industrial con cerradura, dos perchas, dosjaboneras ,y un secamanos eléctrico , para tres usos.	1	32,51	32,51
Limpieza y desinfección de caseta de obra.	10	13,01	13,01

MEDICINA PREVENTIVA DE PRIMEROS AUXILIOS			
Botiquín de urgencia para obra, con contenidos mínimos obligatorios, colocado.	1	52,78	52,78
Reconocimiento médico obligatorio.	5	48,26	48,26
FORMACION			
Formación de seguridad e higiene en el trabajo realizada por un encargado, considerando una hora a la semana.	10	16,09	160,90
Comité de seguridad e higiene compuesto por un técnico en la materia de seguridad, con categoría de encargado, dos trabajadores con categoría de oficial de 2ª, un ayudante y un vigilante de seguridad con categoría de oficial de 1ª, considerando como mínimo una reunión al mes.	3	57,91	173,73

6.5.2 PRESUPUESTO TOTAL.

DESCRIPCION	TOTAL €
Total importe Protecciones individuales	649,94 €
Total importe Protecciones colectivas	1.535,54 €
Total importe Inst. Hig. Y Bien.	1.107,00 €
Total importe Medic. Preven. Pri. Aux.	101,04 €
Total importe Formac. Reun. Oblig. Cumpl.	334,63 €
Neto del presupuesto completo	3.728,15 €
0% de imprevistos	0,00 €

TOTAL PRESUPUESTO UNITARIO	3.728,15 €
-----------------------------------	-------------------

El total del presupuesto del estudio básico de seguridad y salud asciende a la cantidad de
TRES MIL SETECIENTOS VEINTEOCHO EUROS CON QUINCE CÉNTIMOS.

6.6 PRESUPUESTO ESTUDIO PLAN DE GESTION DE RESIDUOS

6.6.1 PRESUPUESTO UNITARIO

PRESUPUESTO PARCIAL					
RESIDUOS	VOLUMEN CONTENEDOR /BIDON	CANTIDAD	UNITARIO €	CANON DE VERTIDO €	TOTAL €
NATURALEZA PETREA					
Tierras de excavación.	Camion 20T max 10km	103	64,96	6.12	7.319,18
NATURALEZA NO PETREA					
Metales	Contenedor 7,0 m3	3	63,49	2,85	199,02
Papel	Contenedor 30 m3	1	97,50	2,65	100,15
Plástico	Contenedor 30 m3	1	97,50	2,65	100,15
Yeso	Contenedor 7,0 m3	1	63,49	8,13	71,62
Arena , Grava y otros áridos	Contenedor 7,0 m3	2	63,49	8,13	143,24
Hormigón	Contenedor 7,0 m3	7	63,49	3,50	468,93
Ladrillos, azulejos y cerámicos	Contenedor 7,0 m3	49	63,49	5,20	3.365,81
Piedra	Contenedor 7,0 m3	5	63,49	9,06	362,75
Basuras	Contenedor 7,0 m3	12	63,49	9,10	871,08

6.6.2 PRESUPUESTO TOTAL

DESCRIPCION	TOTAL €
Total importe Residuos naturaleza pétreo	7.319,18 €
Total importe Residuos naturaleza no pétreo	5.682,75 €
Neto del presupuesto completo	13.001,93 €
0% de imprevistos	0,00 €

TOTAL PRESUPUESTO UNITARIO	13.001,93 €
-----------------------------------	--------------------

El total del presupuesto del Plan de Residuos asciende a la cantidad de

TRECE MIL UN EUROS CON NOVENTA Y TRES CÉNTIMOS.

6.7 PRESUPUESTO TOTAL DEL PROYECTO

DESCRIPCION	TOTAL €
Red Subterránea de Baja Tensión	273.970,09 €
Red Subterránea de Media Tensión	162.935,86 €
Centro de Transformación PFU-5/20	51.323,00 €
4 Centros de Transformación compactos miniblok	121.760,00 €
Estudio Basico de Seguridad y Salud	3.728,15 €
Plan de gestión de residuos	13.001,93 €
Presupuesto Total del Proyecto	626.719,03 €

Asciende el presente presupuesto a la indicada cantidad de

SEISCIENTOS VEINTISEIS MIL SETECIENTOS DIECINUEVE EUROS CON TRES CENTIMOS

PLANOS

7 PLANOS

1 EMPLAZAMIENTO

2 SITUACIÓN 1

3 SITUACIÓN 2

4 ANILLOS 1 Y 2 BT - CENTRO DE TRANSFORMACIÓN 1 Y CENTRO DE REPARTO

5 ANILLOS 1 Y 2 BT - CENTRO DE TRANSFORMACIÓN 2

6 ANILLOS 1 Y 2 BT - CENTRO DE TRANSFORMACIÓN 3

7 ANILLOS 1 Y 2 BT - CENTRO DE TRANSFORMACIÓN 4

8 ANILLOS 1 Y 2 BT - CENTRO DE TRANSFORMACIÓN 5

9 LINEA MEDIA TENSION - ACOMETIDA/CENTRO DE REPARTO/CENTRO DE ABONADO

10 ANILLO MEDIA TENSION

11 ZANJAS - CENTRO DE TRANSFORMACIÓN 1 Y CENTRO DE REPARTO

12 ZANJAS - CENTRO DE TRANSFORMACIÓN 2

13 ZANJAS - CENTRO DE TRANSFORMACIÓN 3

14 ZANJAS - CENTRO DE TRANSFORMACIÓN 4

15 ZANJAS - CENTRO DE TRANSFORMACIÓN 5

16 ZANJAS - ACOMETIDA/CENTRO DE REPARTO

17 ZANJAS - CENTRO DE REPARTO /CENTRO DE ABONADO

18 ZANJAS - ANILLO MEDIA TENSION (I)

19 ZANJAS - ANILLO MEDIA TENSION (II)

20 ZANJAS - ANILLO MEDIA TENSION (III)

21 DIMENSIONES PFU-5/20

22 ESQUEMA UNIFILAR PFU-5/20

23 DIMENSIONES MINIBLOK

24 ESQUEMA UNIFILAR MINIBLOK

25 PUESTAS A TIERRA PFU-5/20 - MINIBLOK