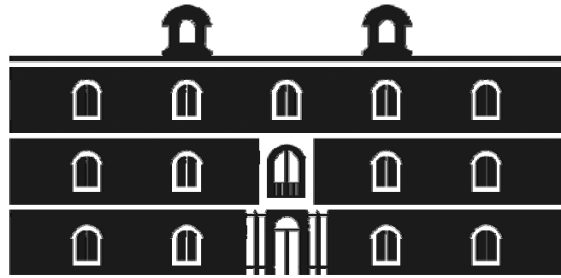




Universidad
Politécnica
de Cartagena



industriales
etsii UPCT

DISEÑO DE UNA INSTALACIÓN DOMÓTICA CON TECNOLOGÍA LONWORKS

Titulación: Ingeniería en Automática y
Electrónica Industrial

Intensificación: Automática

Alumno: José Antonio Guerrero Meseguer

Directores: Manuel Jiménez Buendía
María Francisca Rosique Contreras

Cartagena 05 de Febrero de 2010



Autor	José Antonio Guerrero Meseguer
E-mail del Autor	Jose-antonio.guerrero@emerson.com
Director(es)	Manuel Jiménez Buendía, María Francisca Rosique Contreras
E-mail del Director	manuel.jimenez@upct.es , paqui.rosique@upct.es
Codirector(es)	
Título del PFC	Diseño de una instalación domótica con tecnología LONWORKS
Descriptor(es)	Tecnología LONWORKS, Domótica
Resumen	
<p>Utilizando la tecnología LONWORKS, diseñar, optimizar, implementar y probar una red domótica para una vivienda unifamiliar. Todos los equipos Hardware serán instalados en un panel para que facilite la visualización y manejo de los mismos.</p>	
Titulación	Ingeniería en Automática y Electrónica Industrial
Intensificación	Automática
Departamento	Tecnología Electrónica
Fecha de Presentación	Febrero – 2010

ÍNDICE

1 INTRODUCCIÓN.....	6
1.1 MOTIVACIÓN Y OBJETIVOS	7
2 INTRODUCCIÓN: SISTEMAS DOMÓTICOS.....	8
2.1 INTRODUCCION A LA DOMÓTICA	9
2.2 EVOLUCIÓN HISTÓRICA	15
2.3 TIPOLOGÍA DE LOS SISTEMAS DOMÓTICOS	16
2.4 TOPOLOGÍA DE LOS SISTEMAS DOMÓTICOS.....	18
2.5 TECNOLOGÍAS ACTUALES.....	20
2.6 NORMATIVA Y ESTANDARIZACIÓN	47
3 TECNOLOGÍA LONWORKS.....	51
3.1 INTRODUCCIÓN	52
3.2 EL PROTOCOLO LONWORKS.....	54
3.3 EL SISTEMA LONWORKS	61
3.4 DISEÑO E IMPLEMENTACIÓN DE UN SISTEMA NO PROPIETARIO	67
4 LONWORKS, DISEÑO DE UNA INSTALACIÓN DOMÓTICA.....	74
4.1 LONMAKER: INTRODUCCIÓN Y CONCEPTOS	75
4.2 ESPECIFICACIONES Y/O NECESIDADES DE LA INSTALACIÓN	84
4.3 ESPECIFICACIÓN FUNCIONAL DETALLADA HARDWARE DEL PROYECTO	84
4.4 PRESENTACIÓN DE LA MAQUETA.....	116
4.5 ESPECIFICACIÓN FUNCIONAL DETALLADA SOFTWARE DEL PROYECTO.....	118
4.6 FUNCIONES DEL APARTAMENTO LONWORKS.	126
CONCLUSIONES	134
BIBLIOGRAFÍA.....	135

Introducción

Actualmente, la creciente necesidad de avances en los entornos residenciales junto con la evolución de las comunicaciones y tecnología, están dando lugar a una rápida expansión de los sistemas domotizados para dar soporte a los usuarios en las tareas cotidianas. Tales tareas pueden llegar a ser muy diversas y engloban todo lo relacionado con la gestión de la vivienda: accesos, alarmas, iluminación, calefacción, optimización en el consumo de servicios, etc. Existe una gran variedad de sistemas que permiten realizar una gestión integral de la vivienda.

Entre los sistemas domotizados más destacados, está la tecnología en la que se centrará el presente proyecto, la tecnología LONWORKS.

1.1 Motivación y Objetivos

La tecnología LONWORKS de la empresa ECHELON, ha proliferado con mayor repercusión en el norte del continente americano, ya que en Europa han sido otras tecnologías como el X10 o el KNX/EIB las que han predominado. Pero en los últimos años, esta tendencia está cambiando, dando paso a una mayor extensión de estas redes LONWORKS en el resto del mundo.

Esta tecnología ha tenido dos vertientes principales de desarrollo: el sector industrial y la domotización. Y en cualquiera de las dos, el sistema se caracteriza por ser robusto, efectivo, interoperable, abierto, de bajo coste y muy fácil de usar y mantener. Estas características son las responsables de la rápida expansión del sistema.

El presente proyecto surge como necesidad de profundizar en el estudio de dicha tecnología LONWORKS y familiarizarse con la domotización de las principales funciones que una casa domotizada pueda requerir.

El proyecto se centrará en la instalación domótica de un apartamento, que, para darle entidad de proyecto industrial, se va a considerar que forma parte del complejo de un aparta-hotel y que se tendrá que ajustar a las necesidades y requerimientos de un cliente.

El siguiente capítulo se adentrará en el mundo de la domótica y se presentarán las características de las principales tecnologías que existen en el mercado.

Tras esta presentación, el proyecto dedicará un capítulo completo a la tecnología LONWORKS. Los posteriores capítulos se centrarán en las especificaciones y requerimientos propios en los que se debe basar el proyecto para después realizar una introducción a las herramientas de configuración características de LONWORKS.

Por último, se describirán los elementos involucrados en el desarrollo desde el punto de vista '*Hardware*' y '*Software*' y se realizará una descripción en detalle de la funcionalidad del apartamento, se podría considerar como el "Manual de Operaciones" del proyecto.

Introducción: Sistemas Domóticos

Este capítulo presenta los conceptos generales que definen los sistemas domóticos en cuanto a conceptos, evolución y estructuras. También presenta las líneas generales de los principales sistemas domóticos existentes actualmente en el mercado.

El capítulo se organiza en seis secciones. La primera introduce definiciones y generalidades sobre cualquier sistema domótico. La siguiente presenta una breve explicación de la evolución histórica de estos sistemas. Las dos secciones siguientes presentan la tipología y topología comunes de los sistemas domóticos. La sección siguiente hará referencia a las tecnologías más importantes que en el mercado se pueden encontrar actualmente. Finalmente, la última sección explicará brevemente las normativas por las que se rigen estos sistemas.

2.1 Introducción a la domótica

Definición de Domótica

Realizando un estudio de las diferentes literaturas sobre el tema, se pueden encontrar diversas acepciones de la palabra domótica entre las que cabría destacar la siguiente:

“La domótica es el conjunto de sistemas electrónicos que pueden automatizar una vivienda y pueden formar una red para comunicarse entre sí”.

La etimología de la palabra proviene de la combinación de otras dos: Domus (“casa” en latín) y Robótica (“Esclavo” en checo).

Los objetivos que la domótica pretende perseguir son, entre otros:

- Control de la climatización.
- Gestión eléctrica.
- Gestión de tarifas.
- Seguridad.
- Iluminación.
- Optimización de recursos.
- Etc.

Y todo ello a través de una interacción hombre-máquina que tiende a minimizar las acciones humanas y a maximizar la eficiencia de las mismas.

Básicamente, se trata de un campo multidisciplinar complejo que trata de aplicar las novedosas tecnologías para facilitar la solución de problemas relacionados con las viviendas y los edificios en general, integrando, en un sistema “inteligente”, todos los sistemas automáticos de un edificio o vivienda con el fin de mejorar la calidad de vida de las personas que habiten en él.

Integración

Lo que cada vez más, la domótica va buscando, es la integración de las funcionalidades de los diferentes elementos que forman su red, de manera que cada elemento tendrá un sentido funcional por sí mismos, pero que integrados con el resto, la funcionalidad será más compleja y, por lo tanto, distinta. Por lo que se tiende a que todos los sistemas automáticos del edificio estén coordinados siguiendo una lógica general, que permita definir políticas adecuadas. Esta tendencia a la integración se muestra en la siguiente figura.

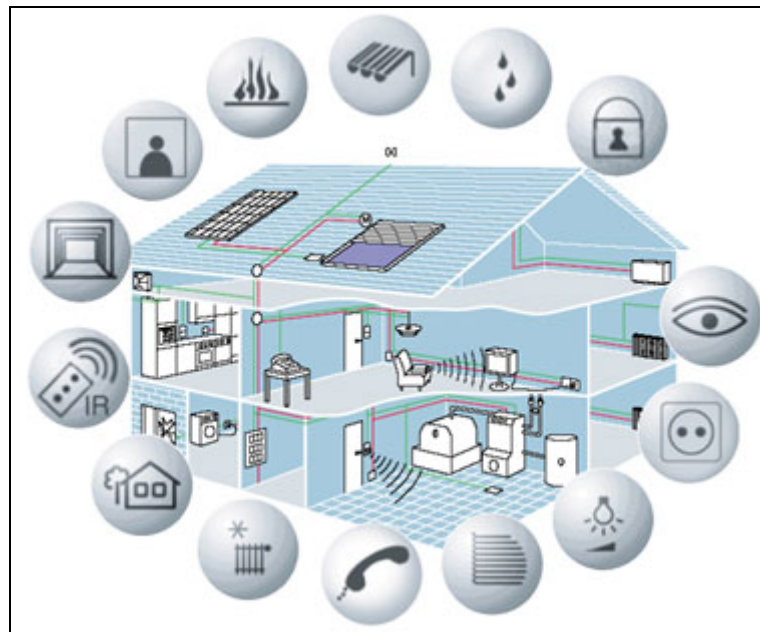


Figura 2.1. Integración digital en una edificación.

Un ejemplo bastante claro es la gestión de la calefacción según el estado de las ventanas y puertas de la casa. De esta manera, cuando la calefacción está conectada y se detecta alguna ventana o puerta abiertas, se desconectará automáticamente por considerar un gasto innecesario energético y económico.

Sistemas Inteligentes

Sin pretender ser pretenciosos, el sistema domótico tiene que estar dotado de cierta inteligencia. Por sistema “inteligente”, se entiende aquel que pueda tener una cierta capacidad lógica para adaptarse al entorno y circunstancias que le rodean. Para ello, debe ser capaz de seguir las diferentes estrategias simples y de atender a los cambios del entorno (sensorización).

Lo que se pretende con un buen sistema es que se adapte al usuario final, y que pueda actuar de diferente manera según lo que los diferentes sensores le informen (por ejemplo, no se espera un reacción igual de un sistema de iluminación si es de día o de noche).

Otro ejemplo sería un sistema que, cuando no detecta movimiento durante un tiempo prefijado, apague la luz. Aquí, la velocidad de reacción es muy importante, de manera que si es demasiado rápido en reaccionar, será una continua molestia, y si es muy sensible resultará en un gasto energético innecesario.

Orientado a las personas

Según la etimología que se ha visto con anterioridad, se puede deducir que la domótica es el campo que trata de poner la casa (edificio) al servicio de las personas que habiten o hagan uso de la misma.

El diseño de cualquier sistema que esté pensado para el uso de las personas, tiene que implicar pensar explícitamente en el conjunto de usuarios finales del mismo, de manera que se llegue a plantear una cierta necesidad del mismo una vez adquirido.

Por ejemplo, un diseño que esté orientado al hogar, es lógico ver que el contacto con las personas es más cercano y directo por lo que antes de imponer un sistema domótico habrá que conocer la opinión de los habitantes y convencerles con usos atractivos.

En cambio, para un diseño que vaya a ser aplicado en un lugar público o en viviendas nuevas, habrá que estudiar el tipo de personas que van a utilizar los servicios del edificio (personas con discapacidad, problemas sensoriales o cognitivos,...).

Las mayores ventajas que una solución domótica puede aportar son:

- Ahorro energético.
- Desatención del usuario de tareas rutinarias, realizadas de forma automatizada.
- Aumentar la seguridad del hogar, ante accidentes domésticos o intrusiones.
- Integración/interconexión de los diferentes dispositivos del hogar vía múltiples sistemas remotos (Internet, teléfono móvil, SMS, PDA, etc.).
- Sistema domótico inmune a cortes en la red eléctrica.
- Predeterminar las actuaciones de los dispositivos ante un corte de suministro eléctrico.

Tipos de domótica

En general, en los países anglosajones, la domótica es conocida como "*Home automation*".

Las diferentes aplicaciones que tiene la domótica han dado lugar a que se produzcan diferencias en la manera de llamar a las redes instaladas de manera que nos podemos encontrar los siguientes términos.

Inmótica o Edificios Inteligentes

Este término, es el utilizado cuando se trata de domotizar edificios, más especialmente de oficinas, que es un campo que se ha desarrollado en gran medida en EEUU. En estos casos el diseño suele estar orientado a la gestión de la energía y las comunicaciones, resultando más impersonales que los diseños de viviendas.

Hoy en día, la mayor parte de los sistemas eléctricos/electrónicos instalados en edificios, presentan un problema fundamental, y es su ineficacia. Debido a esta ineficiencia, se produce un gasto innecesario y excesivo de todo tipo de recursos (energéticos, hídricos, etc.), incidiendo no sólo de forma económica sino también medioambiental.

Las principales ventajas de un buen sistema de control en edificios y grandes instalaciones son:

- Ahorro energético de hasta un 40%.
- Ahorro en servicios de mantenimiento.
- Gestión eficaz de los parámetros principales del edificio.
- Gestión del personal del edificio.
- Supervisión en tiempo real de eventos.
- Gestión de históricos y tiempos de funcionamiento.
- Aviso de averías.
- Avisos de mantenimiento preventivo.
- Alarmas técnicas.
- Telegestión remota.
- Supervisión de consumo eléctrico.
- Mejora de la eficiencia del trabajador o del edificio.
- Aumento del confort de los usuarios y estética.
- Detección y gestión eficaz de la seguridad en el complejo.

Urbótica

Término aplicado a las obras que se realizan en las ciudades. La tecnología utilizada en este tipo de sistemas tiene una menor propagación, pero las técnicas que son empleadas son cada vez más sofisticadas a la hora de controlar los diferentes dispositivos de ciudad como semáforos, paneles de información, etc. En el siguiente figura se presenta un ejemplo de panel informativo urbano.



Figura 2.2. Paneles de información interconectados vía *wireless* como ejemplo de tecnología urbótica.

Accesibilidad y facilidad de uso

Se define como el grado de adaptación que de un sistema para que pueda ser utilizado por el máximo número de personas posible, dirigido especialmente a las personas con algún tipo de discapacidad. En arquitectura, se suele centrar en acceso a las diferentes estancias de un edificio de personas, pero la domótica tiene que tener en cuenta muchos más factores.



Figura 2.3. Ejemplo de componentes de un sistema domótico.

2.2 Evolución Histórica

Debido a que no se trata de un hecho concreto, no existe una fecha específica para el nacimiento de la domótica. Más bien se trata de todo un proceso que fue evolucionando y que comenzó con las redes de control de los edificios inteligentes y se ha ido adaptando a las necesidades propias de la vivienda. Habría que citar la historia completa de la evolución de la computación y de la electrónica, ya que la Domótica está estrechamente vinculada con el desarrollo de nuevas tecnologías y se refiere solo a la adaptación de éstas a las necesidades de los seres humanos.

La fecha más importante en la historia de la Domótica es el año 1978, que fue cuando tuvo lugar la salida al mercado del sistema X10. En un principio, sólo se hacían cosas básicas, como la gestión integral de calefacción y aire acondicionado, pero posteriormente, se ha ido sofisticando continuamente hasta llegar a una integración total de la gestión.

Fue ya en el año 2000 cuando se aprecia una nueva tendencia en el diseño de nuevos sistemas domóticos, que busca la deslocalización de funciones. Desaparece el concepto genérico de central de gestión, para convertirse en la suma de módulos de funciones especializadas, que se interconectan a través de un bus doméstico de comunicaciones (en algunos sistemas, uno de estos módulos actúa como central de gestión, que controla al resto de módulos).

Esta característica hacía que los sistemas fueran más modulares, de manera que el sistema domótico podía crecer de manera muy sencilla añadiendo nuevos módulos, cubriendo nuevas aplicaciones. Además, algunos de esos módulos podían ser reprogramados para permitir estas nuevas funciones.

En el año 2001, aparece el concepto de Hogar Digital. Este nuevo concepto se basa en la disponibilidad de una red doméstica (denominada, habitualmente, con el término inglés "home network"), la existencia de interfaces de conexión con redes de comunicación (denominadas pasarelas residenciales o "gateways") y la disponibilidad de equipos domésticos con mayores prestaciones de comunicación y control.

En la actualidad cuenta con más de cincuenta estándares y organizaciones involucradas que impulsan y velan por el desarrollo de la tecnología en este campo.

2.3 Tipología de los Sistemas Domóticos

Los sistemas domóticos pueden ser clasificados según su tipología dependiendo de la distribución de la funcionalidad en los distintos nodos de la red.

Sistemas centralizados

Habrà un nodo central que es el que ejercerà las funciones de control y mando, el resto de elementos y componentes iràn unidos a éste. Este tipo de sistemas suelen ser más económicos, y son los más indicados para pequeñas instalaciones.

Ventajas:

- Los elementos sensores y actuadores son de tipo universal.
- Coste reducido o moderado.
- Fácil uso y formación.
- Instalación sencilla.

Inconvenientes:

- Cableado significativo.
- Sistema dependiente del funcionamiento óptimo de la central.
- Difícil de ampliar.
- Capacidad del sistema (canales o puntos).
- Necesidad de una interfaz de usuario.

Sistemas descentralizados

A diferencia de los anteriores, no existe un módulo central de control, por lo que todos los componentes del sistema tienen independencia en las funciones de control y mando.

Ventajas:

- Seguridad de funcionamiento. Tipología robusta.
- Posibilidad de rediseño de la red.
- Reducido cableado.
- Fiabilidad de productos.
- Fácil de ampliar.

Inconvenientes:

- Elementos de red no universales y limitados a la oferta.
- Coste elevado de la solución.
- Capacidad del sistema (canales o puntos).
- Necesidad de un interfaz de usuario.

- Sistemas adecuados para edificios terciarios.
- Complejidad de programación.

Sistemas distribuidos

No existe la figura del nodo de control centralizado, de manera que los distintos nodos que forman la red son los que tienen repartida esa funcionalidad. Se caracterizan porque cada nodo tiene la capacidad de tratar la información que recibe y actuar en consecuencia de forma autónoma.

Ventajas:

- Seguridad de funcionamiento.
- Posibilidad de rediseño de la red.
- Fiabilidad de productos.
- Fácil de ampliar.
- Sensores y actuadores de tipo universal (económicos y gran oferta).
- Coste moderado.
- Cableado moderado.

Inconvenientes:

- Requiere programación.

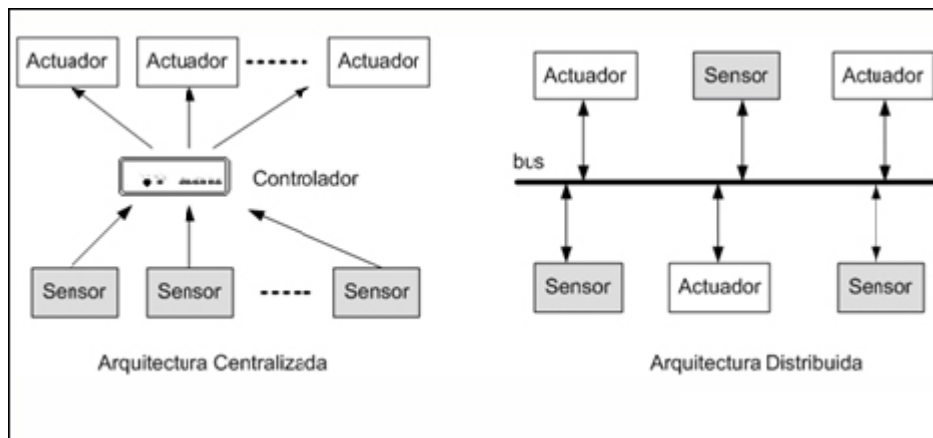


Figura 2.4. Diferentes tipologías.

2.4 Topología de los Sistemas Domóticos

Los dispositivos que componen un sistema domótico distribuido con medio físico de transmisión, pueden ser conectados conforme tres topologías de cableado.

La topología de estrella: utilizada por los sistemas centralizados donde existe un único controlador sobre el que pasa toda la información. La ventaja más destacable de esta topología es que es más fácil de reconfigurar.

En la topología de anillo cada nodo está conectado a otros dos, y así sucesivamente, formado un anillo. En este tipo de red, los cuellos de botellas son muy pocos frecuentes, pero por el contrario presentan algunas desventajas importantes. Al existir un solo canal de comunicación entre las estaciones de la red, si falla el canal o una estación, las restantes quedan incomunicadas. Algunos fabricantes resuelven este problema poniendo un canal alternativo para casos de fallos, si uno de los canales es viable la red está activa, o usando algoritmos para aislar las componentes defectuosas. Es muy compleja su administración, ya que hay que definir una estación para que controle el token.

La topología en bus: el cable de comunicaciones llega a cada uno de los nodos o equipos de control. Una gran ventaja de esta topología es que el fallo de uno de los nodos de la red no impide el funcionamiento correcto del resto.

En los tres tipos anteriores de topología hay que cuidar de:

- La longitud máxima del cable empleado en la red.
- La distancia máxima entre nodos más lejanos.

En cuanto al medio de comunicación de los distintos nodos de la red, nos podemos encontrar:

- Transmisión por Corrientes portadoras.
 - Coste nulo en la instalación.
 - Facilidad de conexión de nodos.
 - Velocidad de transmisión reducida.
- Transmisión Cableada.
 - Par de cables.
 - Cable coaxial.
- Transmisión por Fibra Óptica.
 - Fiabilidad en la transferencia de datos.

- Inmunidad frente a interferencias electromagnéticas y de radiofrecuencias.
- Alta seguridad en la transmisión de datos.
- Elevadas velocidades de comunicación, llegando a 10 Gb/s.
- Coste elevado.
- Transmisión Inalámbrica.
 - Movilidad.
 - Fácil instalación.
 - Flexibilidad.
 - Adaptabilidad.
 - Coste elevado.
 - Necesidad de autenticación.
 - Alta sensibilidad a las interferencias.
 - No hay fiabilidad en la comunicación.

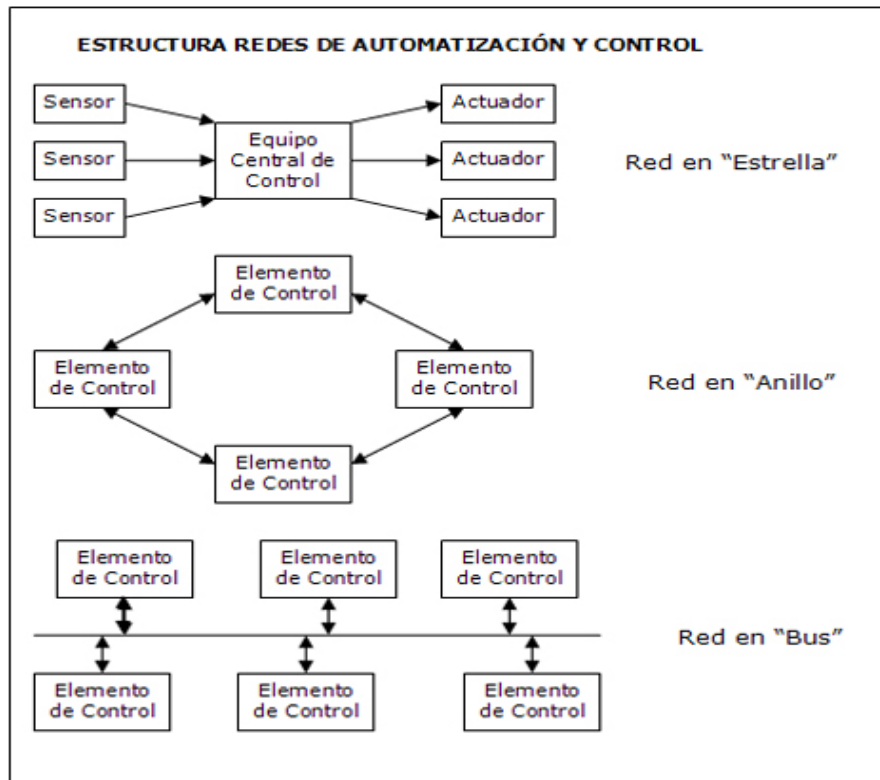


Figura 2.5. Diferentes topologías de sistemas domóticos.

2.5 Tecnologías actuales

X10

El sistema domótico X10 está basado en corrientes portadoras y está avalado con más de ocho millones de clientes existentes en la actualidad. Básicamente es un sistema que transmite todas las señales a través de la red de BT o por radiofrecuencia. Existe una versión europea de este sistema llamada NETBUZ X10 con el mismo principio de funcionamiento, aunque no ha habido tanta aceptación como en España.

El número máximo de receptores (puestos de control de aparatos o grupos de consumidores) permitido en este sistema es de 256. No es un sistema demasiado grande. El sistema utiliza señales de alta frecuencia para el caso de telecontrol.

El funcionamiento del mismo se basa en lo que se conoce como modulación de código de impulsos (PCM) y es como se detalla a continuación. Los emisores envían órdenes de mando en forma de impulsos que tienen una duración de 1 milisegundo. El contenido del paquete determina el ritmo y orden de sucesión de los impulsos. Los datagramas se transmiten con una frecuencia portadora de 120 kHz.

Para evitar las influencias perturbadoras de la red, las entradas sólo están abiertas una fracción de tiempo, justo inmediatamente después del paso por cero de la tensión de red. El sistema trabaja a través de redes de corriente alterna y de corriente trifásica. Para poder llegar, en las redes de corriente trifásica, a todos los aparatos distribuidos por las diferentes fases, se emiten los paquetes de impulsos tres veces, cada impulso desplazado frente al impulso anterior por la amplitud del desplazamiento de fases. Es decir, cada fase transporta independientemente su propia señal al correspondiente paso por cero. Las órdenes para conmutar, conectar o controlar, las reciben los receptores en dos datagramas emitidos por un emisor. El datagrama 1 activa la dirección deseada del aparato (1-16) de código domiciliario (A-P). El datagrama 2 activa una de las funciones posibles p.ej. "conectado", "desconectado", "todos los dimmer conectados", "todo desconectado", etc.

Un datagrama está compuesto por 11 unidades de información o bits. La duración de emisión de cada uno de estos datagramas es de 220 milisegundos. Cada uno se compone de cuatro partes de información:

- Código inicial: 2 bits.

- Código domiciliario: 4 bits.
- Código de aparatos/funciones: 4 bits.
- Identificación de aparatos/funciones: 1 bit.

Los receptores sólo responden a un datagrama completo, valorando únicamente los que se encuentran en tensión de emisión superior a 50 m V. Si el último bit transmitido es un "0", se emite un datagrama de dirección, si es un "1", se ha recibido un datagrama de función. Todos los datagramas, para mayor seguridad, se emiten dos veces. La duración de emisión se duplica así, a 440 milisegundos. Por tanto, los datagramas de direcciones y función precisan 880 milisegundos. Entre el arranque del datagrama y la realización de la función, transcurre, por lo tanto, aproximadamente 1 segundo.

En los circuitos X-10, los amplificadores trabajan de la siguiente forma: el amplificador vigila el circuito de señales en todas las fases en busca de señales. Tras el envío de un datagrama de dirección, lo repite, amplificado a las tres fases, exactamente en el momento de la repetición de la señal original. Esto sucede igualmente con los datagramas de funciones, en los cuales se amplifican exclusivamente las órdenes de conexión, desconexión o conmutación. El datagrama es escuchado por el amplificador y se emite, ya amplificado, en el mismo momento de la repetición de dicho datagrama, a las tres fases inmediatamente después del paso por cero por cada fase. Gracias a la conexión del amplificador y al funcionamiento del mismo, puede prescindirse del acoplador de fases.

Este amplificador actúa sobre las señales de emisión que, a través del suministro de energía, llegan a la línea principal y desde ella a cada distribución principal dentro de las subdistribuciones y, nuevamente desde aquí, hasta cada uno de los circuitos. Hay que cuidar que todas las cajas y enchufes estén situadas fuera del circuito de señales, para no recibir, a través de ellas, posibles perturbaciones. En aquellas instalaciones en las que las soluciones antes citadas comportarían tareas demasiado costosas para el filtrado, o en instalaciones industriales en las que varios sectores de transformadores hayan de combinarse en un sólo circuito de señales, se recomienda el empleo de la técnica de acoplamiento. También aquí, en cada subdistribución o en cada estación de transformador se separa un circuito de señales. En este caso, los bloqueos de las frecuencias portadoras se disponen ante los circuitos de señales como se explica a continuación: fase y neutro en dirección a la entrada de energía y fase en dirección al circuito de señales. De esta manera se forman dos circuitos descentralizados, cerrados, de señales. Estos circuitos pueden acoplarse entre sí en dos variantes:

Acoplamiento Doble

Cuando el planteamiento del problema lo exija, y en caso de que todos los circuitos de señales deban intercomunicarse unos con otros, estos sistemas se acoplarán entre sí con acopladores de sistemas y un conductor de señales; es decir, que se acoplan para que trabajen en ambos sentidos.

Acoplamiento Simple

Cuando las características de la red no sean suficientes para que una instalación de grandes dimensiones pueda trabajar con un solo amplificador, o cuando tan sólo se haya de transmitir desde un punto central, se ofrece como solución esta variante.

CEBus

En el CEBus se pueden identificar cuatro niveles diferentes. Estos niveles están basados en el modelo de referencia OSI, que tiene siete capas, ver figura siguiente. Los cuatro niveles que son usados en el CEBus son: Físico, Enlace, Red y Aplicación.

La interfaz, entre los diferentes niveles del nodo CEBus, está definida como un conjunto de primitivas de servicio, proporcionando cada nivel servicio al inmediatamente superior.

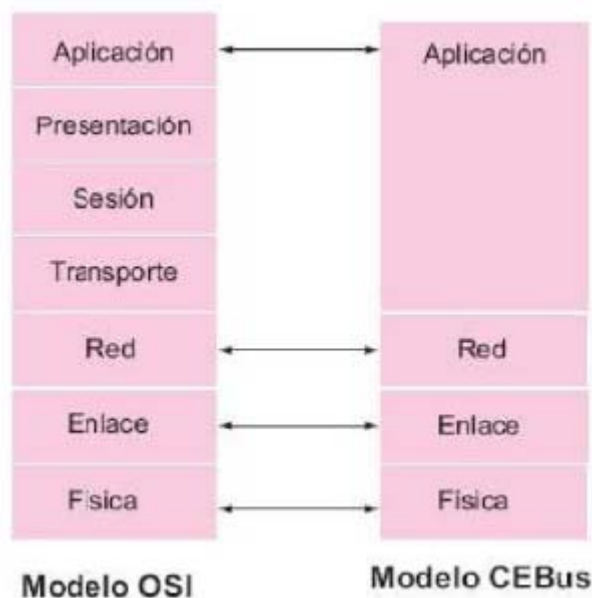


Figura 2.6. Arquitectura del modelo Cebus, tomando como referencia el modelo OSI

En la tecnología CEBus se diferencian tres áreas:

- El medio físico y la topología.
- El protocolo de comunicaciones (cómo acceder al medio y construir los mensajes).
- El lenguaje de programación (conjunto de acciones que se pueden efectuar en el sistema).

El protocolo y el lenguaje son comunes a todos los elementos CEBus, pero existen 6 medios físicos distintos:

- Red eléctrica (PL).
- Par trenzado (TP).
- Infrarrojo (IR).
- Radio frecuencia (RF).
- Coaxial (CX).
- Fibra óptica (FO).

La elección del medio se realiza en función de parámetros como el ahorro energético, comodidad, facilidad de instalación de los productos CEBus, seguridad, coste, sencillez del sistema...

En una instalación pueden coexistir diversos medios. Cada uno de ellos constituiría una subred local (Local Medium Network). Las subredes locales se conectan mediante routers.

CEBus trabaja con varios canales de comunicación: uno de control y varios de datos. En el canal de control se intercambian mensajes y órdenes para el control de los dispositivos de la instalación domótica. Los canales de datos se emplean para la transmisión de voz, música, TV, vídeo etc., y se asignan por solicitud mediante el canal de control. La velocidad de transmisión de datos que se consigue es de 10Kbps.

EHS

El bus EHS se caracteriza por ser un sistema abierto con control y gestión distribuida que surgió para conseguir los siguientes objetivos:

- Fácil instalación y reconfiguración.
- Posibilidad de integrar equipos de distintos fabricantes.
- Orientado a la integración del sistema completo en una vivienda convencional.

Al igual que otros buses, sigue el modelo de referencia OSI. En este caso las capas que implementa son las siguientes: capa física, de enlace, de red y de aplicación (Figura 7).

Los medios físicos que se pueden emplear son:

- Red eléctrica (PL).
- Par trenzado de clases 1 y 2 (TP1 y TP2).
- Cable coaxial.
- Radio frecuencia.
- Infrarrojos (ver Tabla 1).

Todos los medios pueden distribuir señales de clase 1 (señales de control), algunos distribuyen además señales de clase 2 (voz/datos baja velocidad) e incluso señales de clase 3 (audio/video/datos alta velocidad).

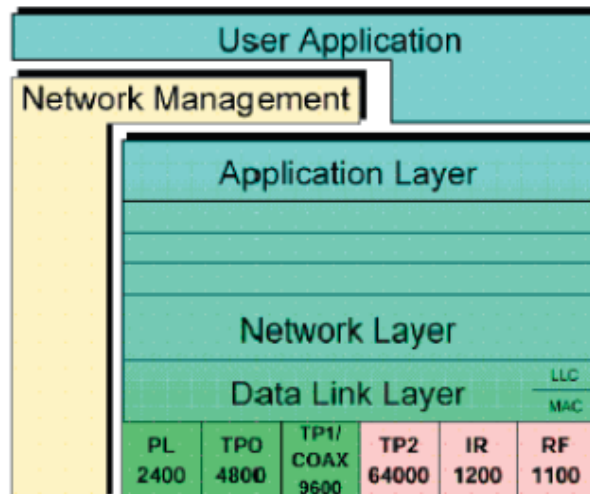


Figura 2.7. Capas del modelo OSI implementadas en EHS

Algunos medios también pueden distribuir la alimentación de los dispositivos. En la siguiente tabla podemos ver las características de los diferentes medios de transmisión en EHS.

Tipo de medio	TP1	TP2	CX	PL	RF	IR
<i>Uso</i>	Propósito general Control	Telefonía, RDSI. Datos y/o control				
<i>Velocidad</i>	9,6 kbps	64 kbps	9,6 kbps	2,4 kbps	1,2 kbps	1,2 kbps
<i>Protocolo</i>	CSMA/CA	CSMA/CD	CSMA/CA	CSMA/ack	CT2	-
<i>Alimentación</i>	35 V.	35 V.	15 V.	230 Vac	-	-
<i>Canales de información</i>	-	14	Muchos	-	40	-
<i>Velocidad</i>	-	64 kb ps	Análogica	-	32 kbps	-
<i>Codificación</i>	-	TDM	FDM	-	FDM	-
<i>Topología</i>	Libre	Bus	Bus	Libre	Libre	Libre
<i>Nº unidades</i>	128	40	128	256	256	256
<i>Rango</i>	500 m.	300 m.	150/50 m.	Casa	50-200 m.	Habitación

Tabla 2.1

En EHS se pueden implementar tantas aplicaciones como dispositivos y funcionalidades se encuentren en un hogar. Cada dispositivo está asociado a una determinada área de aplicación, dentro de la cual el elemento es un objeto. Existen diversas áreas de aplicación: telecomunicaciones, audio/video, electrodomésticos, calefacción, iluminación, etc.

La arquitectura de una red EHS puede integrar redes distintas a EHS, en este caso se emplean pasarelas. En EHS cada dispositivo recibe el nombre de unidad. Cada unidad conectada a una subred tiene su propia dirección de subred. Una dirección de unidad se compone de la dirección de subred de la unidad destinataria, el número de rutas y las direcciones de los distintos encaminadores para alcanzar la subred de destino. La dirección del dispositivo A vista desde B está formada por la dirección destinataria y la dirección de la ruta para alcanzar esta unidad. La dirección de subred se puede definir en el nivel de aplicación bien mediante mini-interruptores existentes en cada dispositivo, o bien mediante un procedimiento de registro.

Para la cooperación de las diferentes unidades dentro de una aplicación deben crearse una serie de vínculos entre ellas. Esto es lo que se conoce como procedimiento de enrolado. Este procedimiento requiere que las unidades intercambien sus direcciones, y es esencial para el funcionamiento autónomo

del sistema, ya que permite a las unidades detectar la presencia de las demás. El enrolado comienza al encender una unidad, una vez completado el registro.

La estructura de la trama EHS se compone de los siguientes campos:

- Preámbulo para sincronización del envío de datos entre los dispositivos emisor y receptor.
- Cabecera, que marca el inicio de los datos y permite reconocer una trama EHS.
- La dirección de vivienda permite discriminar si una trama viene de otra casa.
- Código de prioridad para definir el nivel de prioridad del mensaje.
- Direcciones de los dispositivos de origen y destino.
- Datos, los datos útiles del mensaje (información de la acción de control a realizar o datos a transferir).
- Campo de corrección de errores, en el que se añaden seis bits por byte para garantizar la fiabilidad de la comunicación. De esta forma, cada byte real se convierte en 14 bits.

BatiBus

Se basa en la tecnología de par trenzado, con una velocidad binaria única de 4800 bps. El sistema se basa en apertura y cierre de circuito en lo equivalente a modulación OOK.

Las distintas topologías que se pueden usar para conectar los distintos dispositivos de la res se muestran en la siguiente figura:

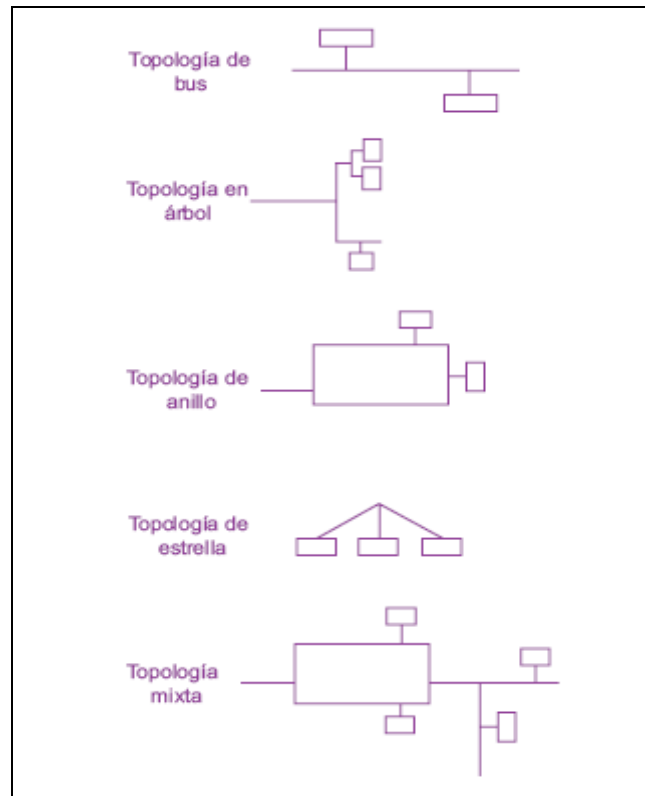


Figura 2.8. Topologías de la red BatiBus

El tamaño de las redes, considerado como la distancia entre la unidad central y los puntos de control depende de la resistividad de los conductores empleados, sin embargo, la longitud de la red dependerá fundamentalmente de la capacidad de resistir la interferencia inducida por la líneas de potencia sobre las líneas del bus (capacidad de acoplo máxima de 250 nanofaradios).

Protocolo

Este protocolo está totalmente abierto, esto es, al contrario de los que sucede con el protocolo LonTalk de la tecnología LonWorks, el protocolo del BatiBus lo puede implementar cualquier empresa interesada en introducirlo en su cartera de productos.

A nivel de acceso, este protocolo usa la técnica CSMACA, (Carrier Sense Multiple Access with Collision Avoidance) similar a Ethernet pero con resolución positiva de las colisiones. Esto es, si dos dispositivos intentan acceder al mismo tiempo al bus ambos detectan que se está produciendo una colisión, pero sólo el que tiene más prioridad continua transmitiendo el otro

deja de poner señal en el bus. Esta técnica es muy similar a la usada en el bus europeo EIB y también el en bus del sector del automóvil llamado CAN (Controller Area Network). La filosofía es que todos los dispositivos BatiBUS escuchen lo que han enviado cualquier otro, todos procesan la información recibida, pero sólo aquellos que hayan sido programados para ello, filtrarán la trama y la subirán a la aplicación empotrada en cada dispositivo.

Estandarización

BatiBUS ha conseguido la certificación como estándar europeo CENELEC. Existen una serie de procedimientos y especificaciones que sirven para homologar cualquier producto que use esta tecnología como compatible con el resto de productos que cumplen este estándar. A su vez, la propia asociación BCI ha creado un conjunto de herramientas para facilitar el desarrollo de productos que cumplan esta especificación.

Convergencia

Debemos destacar que el BatiBUS está convergiendo, junto con el EIB y el EHS, en un único estándar europeo, Konnex, para la automatización de oficinas y viviendas.

PROFIBUS

PROFIBUS se desarrolló bajo un proyecto financiado por el gobierno alemán. Está normalizado en Alemania por DIN E 19245 y en Europa por EN 50170. El desarrollo y posterior comercialización ha contado con el apoyo de importantes fabricantes com ABB, AEG, Siemens, Klóckner-Moeller, ... Está controlado por la PNO (Profibus User Organisation) y la PTO (Profibus Trade Organisation).

PROFIBUS es un bus de campo estándar que acoge un amplio rango de aplicaciones en fabricación, procesado y automatización. Con PROFIBUS los componentes de distintos fabricantes pueden comunicarse sin necesidad de ajustes especiales de interfaces.

PROFIBUS puede ser usado para transmisión crítica en el tiempo de datos a alta velocidad y para tareas de comunicación extensas y complejas. Esta versatilidad viene dada por las tres versiones compatibles que componen la familia PROFIBUS:

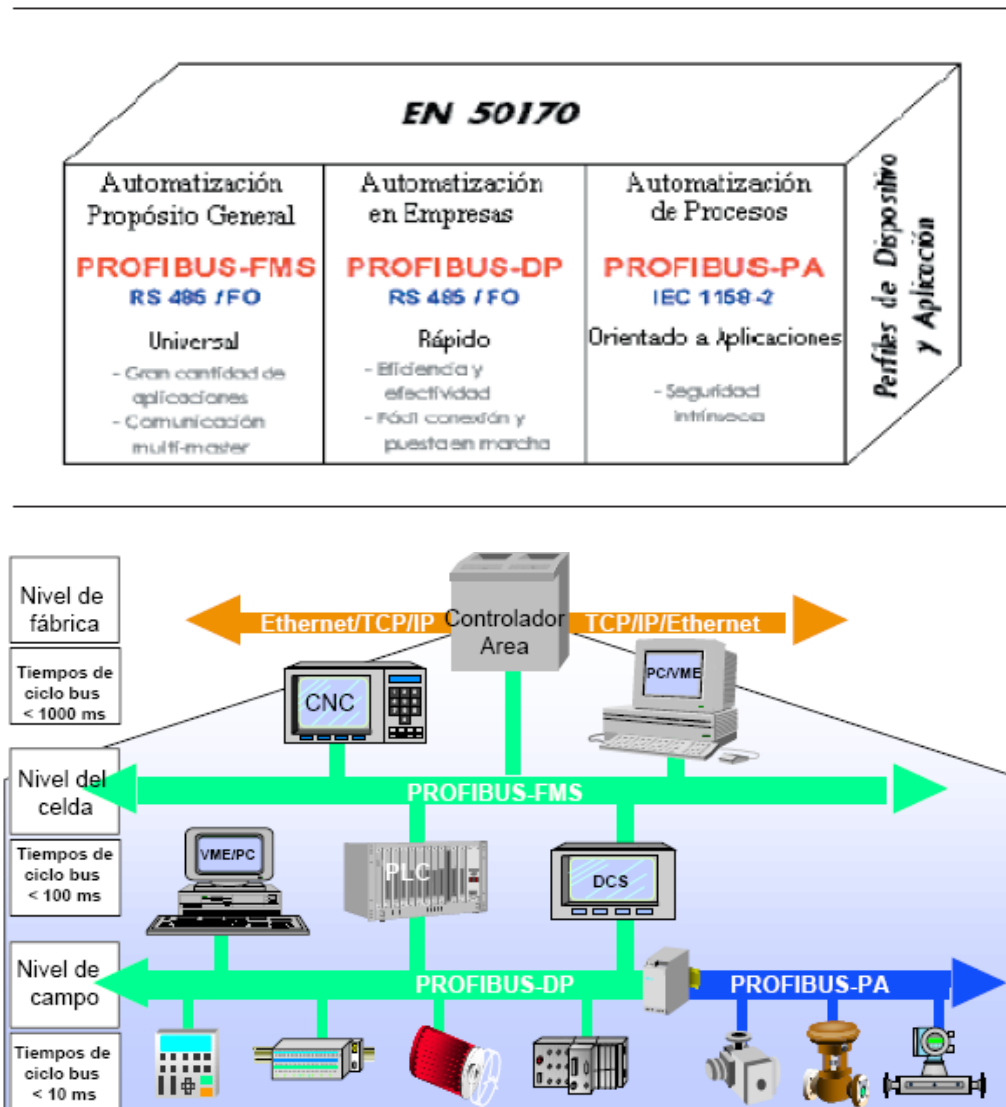


Figura 2.9. La Familia PROFIBUS.

- PROFIBUS PA (Decentralized Periphery). Orientado a sensores/actuadores enlazados a procesadores (PLCS) o terminales:
 - Velocidad fija: 31.25 Kbps
 - Estándar: IEC 61158-2. Define capa física y definición de servicios. Provee seguridad intrínseca, y alimentación a través del mismo bus de comunicaciones.
 - MBP (Manchester Coding y Bus Powered)
 - Puede conectar hasta 32 dispositivos por segmento
 - Diseñado para automatización de procesos.
 - Permite la conexión de sensores y actuadores a una línea de bus común incluso en áreas especialmente protegidas.
 - Permite la comunicación de datos y energía en el bus mediante el uso de 2 tecnologías (norma IEC 1158-2).

- PROFIBUS DP (Process Automation). Para control de proceso y cumpliendo normas especiales de seguridad para la industria química (IEC 11158-2, seguridad intrínseca):
 - Optimizado para alta velocidad.
 - Conexiones sencillas y baratas.
 - Diseñada especialmente para la comunicación entre los sistemas de control de automatismos y las entradas/salidas distribuidas.

- PROFIBUS FMS (Fieldbus Message Specification). Para comunicación entre células de proceso o equipos de automatización. La evolución de Profibus hacia la utilización de protocolos TCP/IP para enlace al nivel de proceso hace que este perfil esté perdiendo importancia:
 - Solución general para tareas de comunicación a nivel de célula.
 - Gran rango de aplicaciones y flexibilidad.
 - Posibilidad de uso en tareas de comunicación complejas y extensas.

Puede decirse sin lugar a dudas que PROFIBUS ha conseguido definir toda una red de Comunicación industrial, desde el nivel físico hasta el de aplicación, integrando al máximo las técnicas de comunicación previamente definidas y consolidadas y habiendo superado la en un primer momento poca disponibilidad de información en inglés, lo que dificultaba su divulgación a nivel de fabricantes no germanos. En la actualidad la estructura es tal que los grupos de los 20 países más industrializados ofrecen un soporte en su idioma para el resto del mundo. Todos los grupos de usuarios se unen bajo la Organización PROFIBUS International (PI), que con más de 750 miembros es la organización de buses de campo más grande del mundo.

Estructura de la Red

Medio físico.

La tecnología de transmisión más usada es la RS 485, conocida habitualmente como H2. Su área de aplicación comprende aquellas aplicaciones donde prima su simplicidad, la velocidad de transmisión y lo barato de la instalación. Se usa un par diferencial con cable trenzado, previsto para comunicación semi-duplex, aunque también puede implementarse con fibra óptica y enlaces con estaciones remotas vía módem o vía radio. La velocidad de transmisión varía entre 9.6Kbits/s y 12Mbits/s, dependiendo del medio físico, como se indica en la siguiente tabla.

Al conectar varias estaciones, hay que comprobar que el cable de las líneas de datos no sea trenzado. El uso de líneas apantalladas es absolutamente esencial para el logro de una alta inmunidad del sistema en ambientes con emisiones

altas de electromagnetismo (como en la fabricación de automóviles). El apantallamiento se usa para mejorar la compatibilidad electromagnética (CEM).

MEDIO FÍSICO	VELOCIDAD (Kbit/s)				
	9,6-93,75	167,5	500	1500	2000
RS 485 0,5 ² (24 awg)	1200m	600m	200m	100m	50m
RS 485 0,5 ² (20 AWG)	2400m	1200m	400m	200m	100m
F.Opt. Cuarzo 622,5-125mm	1400m	1400m	1400m	1400m	1400m
F.Opt. Plástico					
0-40°C	5-25m	5-25m	5-25m	5-25m	5-25m
0-50°C	10-20m	10-20m	10-20m	10-20m	10-20m

Tabla 2.2. Distancias máximas sin repetidor, según medio físico.

Elementos del bus.

El elemento esencial del bus es el nodo. PROFIBUS prevé la existencia de dos tipos de nodos:

- Activos: son nodos que pueden actuar como maestro del bus, tomando enteramente el control del bus.
- Pasivos: son nodos que únicamente pueden actuar como esclavos y, por tanto, no tienen capacidad para controlar el bus. Estos nodos pueden dialogar con los nodos activos mediante un simple mecanismo de pregunta-respuesta, pero no pueden dialogar directamente entre sí.

Aparte de estos dos tipos de nodos, existen otros dos bloques esenciales en la arquitectura del bus:

- Expansiones E/S: este tipo de bloques constituyen la interfaz con las señales de proceso y pueden estar integrados tanto en un nodo activo como en un nodo pasivo.
- Repetidores: los repetidores ejecutan el papel de simples transceptores bidireccionables para regenerar la señal. Su diferencia esencial con los estudiados en el caso del BITBUS es que no se requieren señales de control (RTS+, RTS-) para conmutar el sentido de la línea de datos, ya que el sistema de codificación en PROFIBUS es del tipo NRZ (por niveles) y las velocidades son más bajas.

Topología

La topología puede ser simplemente en forma de bus lineal o en forma de árbol, en el que los repetidores constituyen el nudo de partida de una expansión del bus (Figura 10).

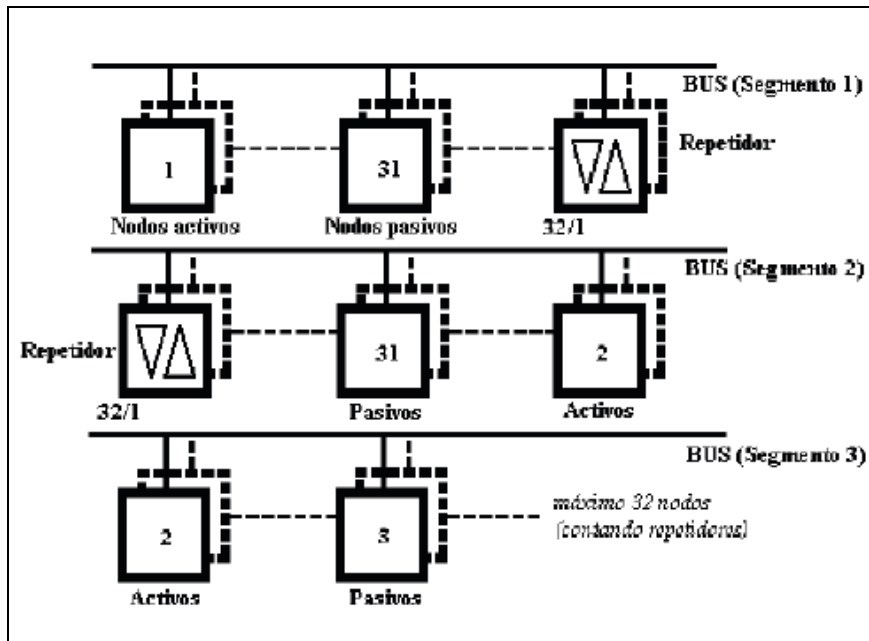


Figura 2.10. Estructura física incluyendo repetidores para expansión del bus.

En este caso, la estructura en árbol es puramente una impresión de dibujo, ya que el PROFIBUS admite una estructura lógica de maestro flotante y una estación activa, ejerciendo el papel de maestro, que puede estar físicamente conectada a lo que se pudiera considerar una expansión del bus. Por tanto, incluso en caso de ramificaciones debe considerarse como un bus único.

El número máximo de nodos conectables a cada tramo del bus, sin necesidad de repetidores es de 32. A efectos de esta limitación los propios repetidores cuentan como un nodo. El número máximo de nodos del bus es de 127, de los cuales un máximo de 32 pueden ser nodos activos.

No existe ninguna limitación en cuanto a poder configurar una estructura con buses anidados (un esclavo puede ser, a su vez, maestro de otro bus de nivel inferior), aunque deben considerarse como buses independientes, dado que el protocolo no permite direccionar desde arriba las estaciones de niveles inferiores.

Estructura lógica

La estructura lógica es de tipo híbrido: las estaciones activas comparten una estructura de maestro flotante, relevándose en el papel de maestro mediante

paso de testigo. Las estaciones pasivas sólo pueden ejercer el papel de esclavos, sea cual sea el maestro activo en cada momento.

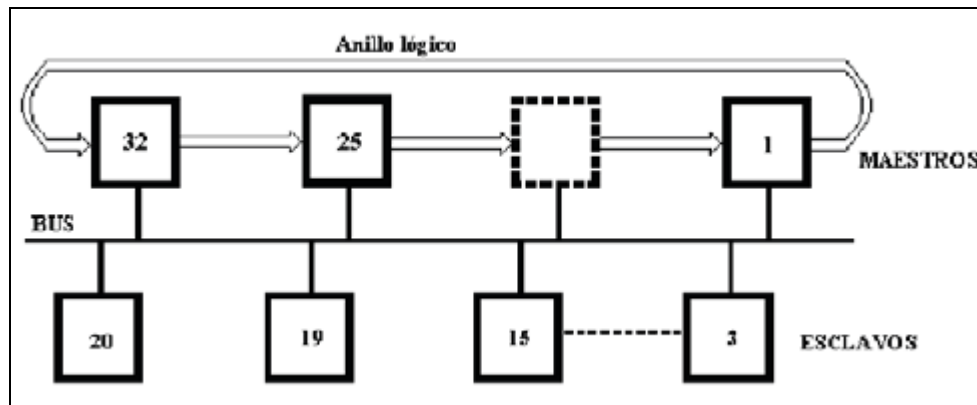


Figura 2.11. Estructura lógica.

Naturalmente esta estructura admite la posibilidad de que exista un solo nodo activo en el bus, con lo que se convertiría en un bus con una estructura del tipo maestro-esclavo. Cabe señalar que cuando una estación activa posee el testigo, considera a todas las demás como esclavos, incluyendo también al resto de estaciones activas que no poseen el testigo en aquel momento.

Tecnología de transmisión

El área de aplicación de un sistema de buses de campo está claramente determinada por la elección de la tecnología de transmisión. Aparte de los requerimientos generales (seguridad de transmisión, distancia de la misma, velocidad) cobran particular importancia los factores electromecánicos. Cuando se mezclan aplicaciones para automatización de procesos, los datos y la energía deben ser transmitidos en un cable común. Como es imposible satisfacer todos los requerimientos con una tecnología de transmisión sencilla, PROFIBUS aprovecha 3 variaciones.

IEC 1158-2 (Transmisión PROFIBUS PA)

La tecnología de transmisión IEC 1158-2 cumple los requerimientos de las industrias químicas y petroquímicas. Posee una seguridad intrínseca y permite a los dispositivos de campo ser conectados al bus. Es una tecnología principalmente usada por PROFIBUS PA y suele conocerse como H1.

La transmisión se basa en los siguientes principios:

- Cada segmento tiene sólo una fuente de energía.

- No se produce ningún tipo de alimentación cuando una estación está enviando datos.
- Los dispositivos actúan como sumideros pasivos de corriente.
- Se permiten redes con estructura lineal, en árbol y estrella.
- Para incrementar la fiabilidad, se pueden diseñar segmentos de bus redundantes.

Las características más importantes de este tipo de transmisión son:

- Transmisión de datos digital, asíncrona, codificación Manchester.
- Velocidad de transmisión 31.25 kbit/seg.
- Seguridad de los datos: prueba de error al principio y al final.
- Cable de dos líneas trenzadas.
- Opción de alimentación a distancia.
- Conexión de 32 estaciones por segmento (máximo de 126 con repetidor).
- Posibilidad de expansión hasta a 4 repetidores.
- La estructura de la red es lineal, en árbol o una combinación de ambas.

Fibra Óptica

Los conductores por fibra óptica pueden ser usados para aplicaciones PROFIBUS en ambientes con interferencias electromagnéticas muy altas y para incrementar la distancia máxima con velocidades elevadas. Hay disponibles dos tipos de conductores. Los conductores por fibra óptica (plástico) para distancias de 50m. o los conductores por fibra óptica (cuarzo) para distancias de 1Km. Son muy baratos. Muchos fabricantes ofrecen conexiones especiales que posibilitan una conversión integrada de señales RS 485 para trabajar con conductores de fibra óptica y viceversa. Esto proporciona un método muy sencillo de intercambio entre transmisión RS 485 y transmisión por fibra óptica en un mismo sistema.

EIB

El Bus de Instalación Europeo EIB es un completo sistema integrado de automatización y control de edificios y viviendas, destinado a la aplicación de soluciones gradualmente compatibles, flexibles y rentables. El Bus de Instalación EIB corresponde así a las necesidades y requerimientos de los instaladores eléctricos durante las diversas fases de un proyecto, desde la planificación, instalación, puesta en marcha y el funcionamiento normal del sistema, hasta el mantenimiento del mismo.

Las siglas EIB representan la tecnología de instalaciones de edificios más innovadora ("sistema bus"), promovida desde 1990 por el grupo de fabricantes

que engloban la EIBA (Asociación EIB), con sede en Bruselas. EIBA está envuelta en la emisión de las marcas registradas relacionadas con el sistema, los estándares de comprobación y calidad de los productos, las actividades de marketing y estandarización. El EIB también es distribuido bajo varias denominaciones diferentes, por ejemplo: instabus, ABB I-Bus, Tebis,.

Así, el EIB nació de las exigencias de mayor flexibilidad y comodidad en las instalaciones eléctricas, unidas al deseo de minimizar las necesidades de energía. El EIB surgió con la idea de introducir en el mercado un sistema unificado para la gestión de edificios, creado por el consorcio europeo EIBA (European Installation Bus Association), creado en 1990 por más de setenta compañías (ABB, Siemens, ...).

En la actualidad la asociación tiene más de cien miembros, existiendo unas veinte empresas que suministran productos, siendo las más importantes Siemens, ABB, Temper, Grasslin y Niessen. Las empresas participantes en EIBA garantizan que sus productos sean compatibles con el bus. Por ello se pueden emplear en una instalación EIB aparatos de distintos fabricantes con total interoperabilidad. Gracias a esta variedad existe un mercado abierto y competitivo, donde el usuario final puede elegir y lo más importante, moverse en distintos presupuestos.

Las funciones de la asociación son básicamente el soporte para la preparación de normas unificadas y la definición de los tests y requisitos de homologación que garanticen la calidad de los productos. Existen tres posibles medios físicos para la interconexión de dispositivos: cable de par trenzado, red eléctrica de baja tensión y está previsto el desarrollo de dispositivos por radio-frecuencia. La diferencia entre los dispositivos de los tres tipos radica en la electrónica de acceso al medio, siendo el resto común a todos ellos. La instalación sobre red eléctrica de baja tensión, que funciona por corrientes portadoras, se reserva a viviendas o edificios ya construidos, donde la instalación de nuevo cableado sería muy costoso. No obstante, este tipo de medio es muy poco empleado por mayor coste y menor fiabilidad.

TECNOLOGÍA

El EIB (European Installation Bus) es un sistema descentralizado (no requiere de un controlador central de la instalación), en el que todos los dispositivos que se conectan al bus de comunicación de dato tienen su propio microprocesador y electrónica de acceso al medio. En una red EIB podemos encontrar básicamente cuatro tipos de componentes: módulos de alimentación de la red, acopladores de línea para interconectar diferentes segmentos de red, y elementos sensores y actuadores. Los sensores son los responsables de detectar cambios de actividad

en el sistema (operación de un interruptor, movimientos, cambio de luminosidad, temperatura, humedad, etc.), y ante éstos, transmitir mensajes (denominados telegramas) a los actuadores, que se encargan de ejecutar los comandos adecuados. Los sensores funcionarán por tanto como entradas al sistema, y los actuadores como salidas para la activación y regulación de cargas. Las instalaciones de tipo EIB pueden abarcar más de 10.000 de estos dispositivos, por lo que son aplicables a edificaciones desde unas decenas de metros cuadrados (viviendas) a grandes edificios (hospitales, hoteles, etc.).

Superposición de datos / alimentación

Los datos se transmiten como una tensión alterna superpuesta sobre la alimentación en corriente continua del bus, empleando para ello únicamente dos hilos. Para ello es necesario, por una parte, aislar la fuente de alimentación de los datos, para que ésta no suponga una carga sobre ellos, y por otra, desacoplar los datos de la componente de alimentación continua en cada dispositivo. Los dispositivos conectados al bus (Figura 12) disponen de un transformador para separar la componente continua de alimentación, de la componente alterna que representa los datos. En el primario, la componente inductiva (X_L) resulta muy baja para la componente continua (V_{dc}), y la componente capacitiva (X_C) es muy alta, por lo que aislamos la tensión de alimentación continua. Para la tensión alterna (V_{ac}), en cambio, la X_L presenta un valor importante, y la X_C es muy baja, por lo que los datos resultan filtrados, eliminándolos de la tensión de alimentación del módulo.

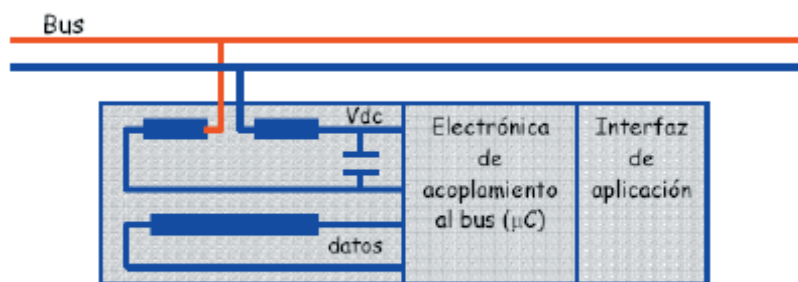


Figura 2.12. Desacoplo de alimentación / datos.

Cuando un dispositivo envía datos, la electrónica de acoplamiento los emplea para excitar el secundario del transformador, de modo que se inducen al primario y se superponen a la tensión continua de alimentación V_{dc} . Para la recepción, los datos representan la corriente alterna en el primario, que se inducen al secundario y son así separados de la tensión continua. Cada línea tiene su propia fuente de alimentación que suministra la tensión a todos los

dispositivos conectados (Figura 13). La fuente dispone de control integrado de corriente y tensión y salva micro-cortes de hasta 100 μ s. La tensión nominal de alimentación es de 29V, y cada dispositivo requiere un mínimo de 21V para mantenerse en zona de operación segura (SOA), y supone una carga típica de 150mW en el bus (en caso de carga adicional, hasta 200mW). De este modo se aseguran unos márgenes de tensión y consumo que garanticen un funcionamiento adecuado incluso utilizando el máximo número de dispositivos posible en la instalación.

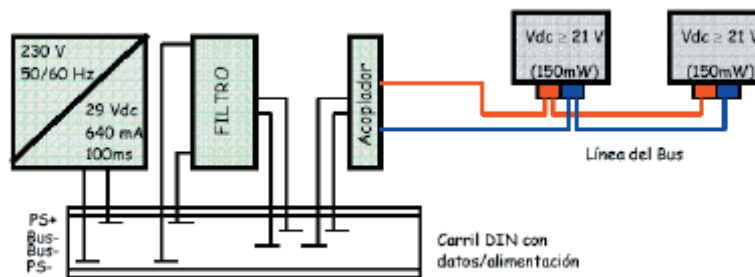


Figura 2.13. Conexión de alimentación y dispositivos al bus.

La conexión de la fuente de alimentación al bus se realiza a través de una bobina de filtro, de modo que la etapa de filtrado de alimentación suponga una carga despreciable sobre la componente de datos y no los interfiera (la bobina tiene una XL casi nula en continua, y una XL elevada para la componente de alterna que representa los datos).

Características de la transmisión

El medio físico empleado en la red es un cable de par trenzado (simétrico, de sección 0.8 mm² e impedancia característica $Z_0=72\Omega$). Los datos se transmiten en modo simétrico sobre este par de conductores (no se ponen a tierra). El empleo de transmisión diferencial, junto con la simetría de los conductores, garantiza que el ruido afectará por igual a los conductores, de modo que la diferencia de tensiones permanece invariante (Figura 14). Esta es una técnica empleada en la mayoría de las redes de comunicación de datos.

La inmunidad al ruido mejora por la baja resistencia del enlace de los dispositivos mediante acoplamiento aislado (transformador).

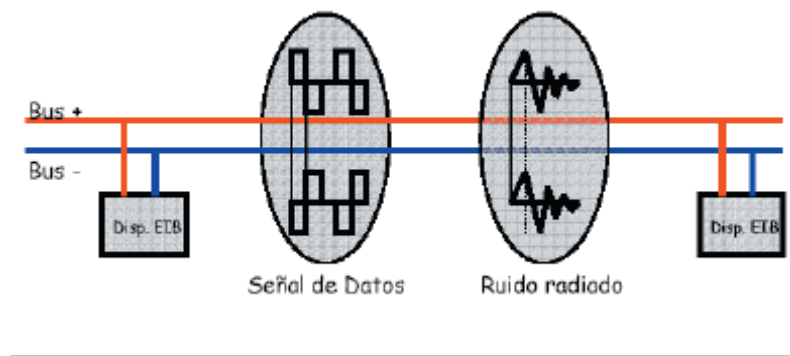


Figura 2.14. Detalle de transmisión simétrica y cancelación del ruido en la transmisión.

La transmisión de datos se realiza en modo asíncrono, a una velocidad de 9600bps. Los datos se codifican en modo simétrico, como se ha descrito, correspondiendo a un 1 lógico la ausencia de paso de corriente, y a un 0 lógico el paso de corriente en modo simétrico. Así, los 0's representan un impulso negativo-positivo de -5V a +5V.

Para conseguir la simetría en la transmisión, cada dispositivo produce tan solo la onda negativa por absorción de corriente del bus, y es la bobina de acoplamiento de la fuente de alimentación conectada a esa línea la que genera una fuerza contraelectromotriz responsable de la generación de la semi-onda positiva. Por ello la onda real obtenida no es perfectamente simétrica, aunque sí muy aproximada. Por esta razón, existen limitaciones en cuanto a la distancia máxima entre un componente y la fuente de alimentación del bus, que interviene de modo pasivo en la codificación de los datos.

TOPOLOGÍA

Para el conexionado de dispositivos del bus en cada línea se permite cualquier topología: árbol, estrella, bus o anillo, lo que facilita la instalación en viviendas y edificios. Únicamente no se permite cerrar anillos entre líneas situadas topológicamente en diferentes subredes. La topología de conexión de dispositivos contempla tres niveles de conexionado: La línea es la unidad mínima de instalación. En ella se pueden conectar hasta 64 dispositivos (dependiendo de la capacidad de la fuente de alimentación y de la carga máxima producida por los dispositivos existentes). Si se desean conectar más componentes al bus, se habrá de instalar una nueva línea, que se acoplará, junto con la primera, a una línea principal mediante acopladores de línea. Se pueden acoplar hasta 15 líneas en la línea principal, constituyendo un área. De este modo, en un área se pueden conectar hasta 960 dispositivos. Cada línea, tanto la

principal como las secundarias, deben tener su propia fuente de alimentación. Además, la línea principal puede tener conectados directamente hasta 64 dispositivos (incluyendo los acopladores de línea).

Cabe la posibilidad de unir hasta un total de 15 áreas distintas mediante los denominados Acopladores de Área para constituir el sistema completo (Figura 15), que permitiría integrar hasta un máximo de 14.400 dispositivos.

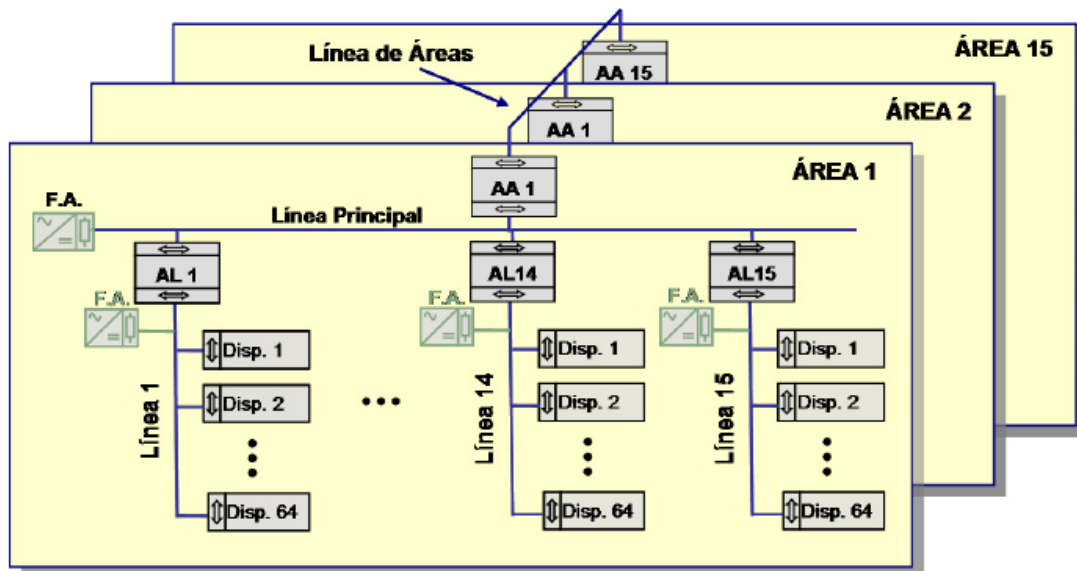


Figura 36: Sistema completo EIB

Figura 2.15. Interconexión de áreas (sistema completo EIB).

DIRECCIONAMIENTO

Los diferentes elementos existentes en una instalación EIB quedan perfectamente identificados gracias al sistema de direccionamiento. Existen dos tipos de direcciones: direcciones físicas y direcciones de grupo.

Direcciones físicas

Las direcciones físicas identifican unívocamente cada dispositivo y corresponden con su localización en la topología global del sistema (área – línea secundaria – dispositivo). La dirección física consta de tres campos, que se representan separados por puntos:

- Área (4 bits). Identifica una de las 15 áreas. A=0 corresponde a la dirección de la línea de áreas del sistema.
- Línea (4 bits). Identifica cada una de las 15 líneas en cada área. L=0 se reserva para identificar a la línea principal dentro del área.

- Dispositivo (8 bits). Identifica cada uno de los posibles dispositivos dentro de una línea. D=0 se reserva para el acoplador de línea.

Para la interconexión de diferentes líneas y diferentes áreas se emplea la unidad de acoplamiento. Este elemento es el mismo para los diferentes tipos de conexión, y dependiendo de la dirección física que se le asigne actuará como acoplador de línea, acoplador de área, o incluso repetidor dentro de una misma línea. En el caso del acoplador de línea o de área, la unidad de acoplamiento actúa como encaminador (router), y mantiene una tabla interna de direcciones de las subredes que conecta para aislar el tráfico entre ellas.

Direcciones de grupo

Las direcciones de grupo se emplean para definir funciones específicas del sistema, y son las que determinan las asociaciones de dispositivos en funcionamiento (y la comunicación entre sus objetos de aplicación). Las direcciones de grupo asignan la correspondencia entre elementos de entrada al sistema (sensores) y elementos de salida (actuadores).

Se pueden utilizar dos tipos de direccionamiento de grupo: de dos y tres niveles (Figura 16), dependiendo de las necesidades en la jerarquización de las funciones del sistema.

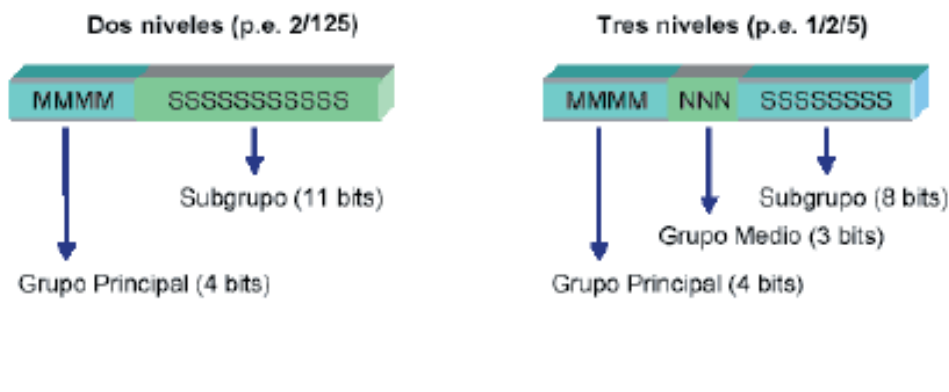


Figura 2.16. Niveles en las direcciones de grupo.

Habitualmente el campo de grupo principal se utiliza para englobar grupos de funciones (alarmas, iluminación, control de persianas, etc.). Se pueden emplear valores de 1 a 13, los valores 14 y 15 no deben emplearse, ya que no son filtrados por los acopladores y podrían afectar a la dinámica de funcionamiento de todo el sistema. En todos los campos la dirección 0 está reservada para funciones del sistema.

En la configuración de una instalación EIB, la asignación de direcciones de grupo es básica para asegurar su correcto funcionamiento. Las direcciones de grupo, que asocian sensores con actuadores, se pueden asignar a cualquier dispositivo en cualquier línea (son independientes de las direcciones físicas), con las siguientes condiciones:

- Los sensores sólo pueden enviar una dirección de grupo (sólo se les puede asociar una dirección de grupo).
- Varios actuadores pueden tener la misma dirección de grupo, es decir, responden a un mismo mensaje o telegrama.
- Los actuadores pueden responder a más de una dirección de grupo (pueden estar direccionados o asociados a varios sensores simultáneamente).

FORMATO DE LAS TRANSMISIONES

Método de acceso al medio

El método de acceso al medio empleado en EIB es de tipo CSMA/CA1. La codificación se realiza de modo que el estado lógico '0' es dominante (flujo de corriente) sobre el '1', que se denomina recesivo (no pasa corriente). El mecanismo de resolución de colisiones es el siguiente:

- El dispositivo comprueba el bus, y si está libre comienza la transmisión.
- Durante el envío cada dispositivo escucha los datos presentes en el bus, comparándolos en todo momento con los que ha transmitido.
- Si no se producen colisiones, el envío se completa sin contratiempos.
- Si, por el contrario, se produce una colisión con los datos enviados por otro equipo, el arbitraje se resuelve por prioridad de los bits dominantes sobre los recesivos.

Por lo tanto, tendrán mayor prioridad aquellas tramas que presente un mayor número de ceros en su inicio.

Formato de los mensajes

El envío de un mensaje o telegrama en un sistema EIB se realiza cuando se produce un evento, p.e. la activación de un pulsador o la detección de presencia. El dispositivo emisor (sensor) comprueba la disponibilidad del bus durante un tiempo t_1 (Figura 17) y envía el telegrama. Si no hay colisiones, a la finalización de la transmisión espera un intervalo de tiempo t_2 la recepción del reconocimiento (Ack). Si la recepción es incorrecta, no se recibe reconocimiento (o bien se recibe no reconocimiento), y la transmisión se reintenta hasta tres veces. Todos los dispositivos direccionados envían el reconocimiento simultáneamente.



Figura 2.17. Secuencia de envío de telegrama ante la activación de un evento.

Los telegramas se transmiten en modo asíncrono, a una velocidad de 9600 baudios, donde cada carácter o byte consta de 1 bit de inicio, 8 bits de datos, 1 bit de paridad par, 1 bit de parada y una pausa de 2 bits hasta la siguiente transmisión (Figura 18). De este modo la transmisión de un byte supone un tiempo de 1,35 ms, y la de un telegrama completo entre 20 y 40 ms (la mayoría de las órdenes son de marcha-paro y suponen un tiempo de envío de 20 ms).



Figura 2.18. Formato de transmisión de un byte.

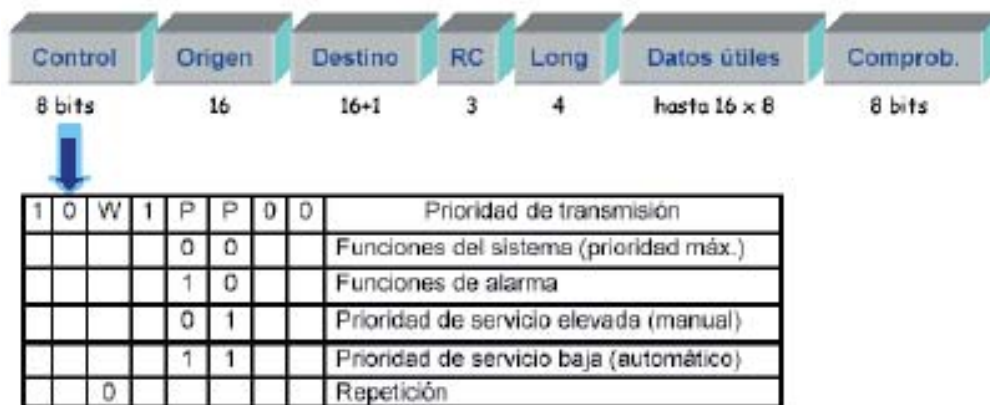


Figura 2.19. Formato de los telegramas. Campo de control.

El telegrama que se transmite por el bus, y que contiene la información específica sobre el evento que se ha producido, tiene siete campos, seis de control para conseguir una transmisión fiable y un campo de datos útiles con el comando a ejecutar). En la Figura 19 se muestra el formato de la trama y el tamaño de cada uno de estos campos:

Control. Este campo de 8 bits incluye la prioridad que dicho telegrama tiene al ser enviado según el tipo de función (alarma, servicios del sistema o servicios habituales). El bit de repetición se pone a cero en caso de repetirse algún envío a causa del no reconocimiento de alguno de los destinatarios. De este modo se evita que los mecanismos que ya han ejecutado la orden la vuelvan a repetir.

Dirección de origen. El dispositivo que retransmite la trama envía su dirección física (4 bits con el área, 4 bits de identificador de línea y 8 bits de identificador de dispositivo), de modo que se conozca el emisor del telegrama en las tareas de mantenimiento.

Dirección de destino. La dirección de destino puede ser de dos tipos, en función del valor que tome el bit de mayor peso de este campo (bit 17). Si tiene valor '0', se trata de una dirección física, y el telegrama se dirige únicamente a un dispositivo. Si tiene valor '1', se trata de una dirección de grupo, y el telegrama se dirige a todos los mecanismos que deben escucharlo (los que tengan esa dirección de grupo).

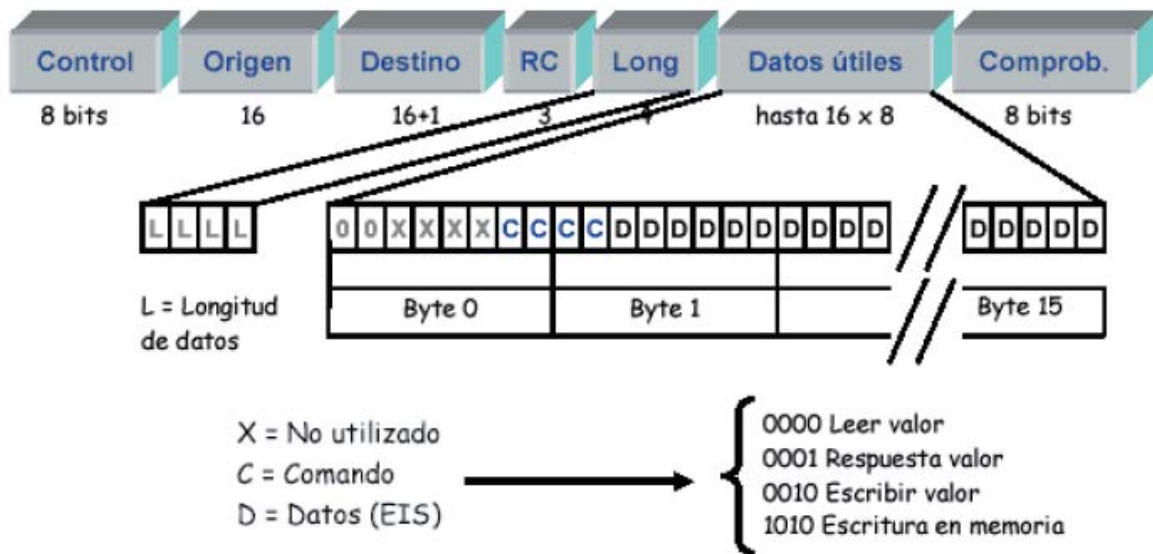


Figura 2.20. Formato del campo de datos. EIS (EIB Intrworking Standard).

Longitud e información útil (Figura 20). Contiene los datos necesarios para la ejecución de órdenes y transmisión de valores. En los cuatro bits de longitud se indica cuántos bytes contiene el campo de datos (0 = 1 byte, 15 = 16 bytes). El campo de datos útiles contiene el tipo de comando (sólo hay cuatro) y los datos, de acuerdo con el EIB Interworking Standard (EIS). El EIS contiene los datos útiles para cada función asignada a los objetos de comunicación. Según este estándar existen siete tipos diferentes, cada uno asignado a un tipo de acción de control (conmutación, regulación de luz, envío de valor absoluto, envío de valor

en punto flotante, etc). De este modo se garantiza la compatibilidad entre dispositivos del mismo tipo de diferentes fabricantes. Los objetos de comunicación son instancias de clases definidas en el estándar, y son los programas almacenados en la memoria de los dispositivos para realizar una determinada acción.

Campo de comprobación. Consiste en un byte que se obtiene del cálculo de la paridad longitudinal par (LRC2) de todos los bytes anteriores incluidos en el telegrama. Cuando un dispositivo recibe el telegrama, comprueba si éste es correcto a partir del byte de comprobación. Si dicha recepción es correcta, se envía un reconocimiento (Figura 17). De lo contrario se envía un no reconocimiento (NAK) para que el emisor repita el envío. Si el dispositivo está ocupado envía un código Busy para que el emisor reintente la transmisión tras un pequeño retardo.

COMPONENTES 'INTELIGENTES'

Al margen de los elementos auxiliares para posibilitar el funcionamiento de un sistema EIB, como son la fuente de alimentación, filtros y cables, los elementos más importantes en la instalación son los dispositivos dotados de una cierta 'inteligencia'. Al tratarse de un sistema distribuido, las funciones a realizar se encuentran programadas en forma de objetos de aplicación en los sensores y actuadores que intercambian información, posibilitando así la realización de las acciones de control. Estos dispositivos constan de tres partes básicas:

- Acoplador al bus (AB), donde se encuentra el programa de aplicación.
- Interfaz de aplicación (IA).
- Dispositivo final (DF).

El acoplador al bus (AB o BCU) es un aparato universal, que contiene la electrónica necesaria para gestionar el enlace: envío y recepción de telegramas, ejecución de los objetos de aplicación, filtrado de direcciones físicas y de grupo para reconocer los telegramas destinados al dispositivo, comprobación de errores, envío de reconocimientos, etc. El acoplador examina cíclicamente la interfaz de aplicación para detectar cambios de señal. Esta unidad de acoplamiento consta de dos partes:

- Un módulo de transmisión (MT), que realiza las siguientes funciones:
 - Desacoplo de alimentación y datos (acoplamiento por transformador y filtro capacitivo).
 - Protección contra inversión de polaridad.
 - Generación de la tensión de alimentación estabilizada a 24Vdc.
 - Inicialización del volcado de seguridad de la memoria RAM si la tensión del bus cae por debajo de 18 V.

- Generación del reset del microprocesador si la tensión del bus cae por debajo de 5 V.
- Amplificación y funciones lógicas para la recepción transmisión desde el bus.
- Vigilancia de la temperatura de la unidad.
- El controlador del enlace al bus (CEB) que incluye:
 - Memoria ROM permanente, que contiene el software del sistema (el 'sistema operativo' de la BCU).
 - Memoria RAM volátil, que contiene datos durante la operación normal del dispositivo.
 - Memoria no volátil borrable eléctricamente (EEPROM), donde se almacenan el programa de aplicación, la dirección física y la tabla de direcciones de grupo.

Los programas de aplicación se encuentran en una base de datos que proporciona cada fabricante y pueden ser descargados a las BCU a través del bus utilizando el software adecuado.

La interfaz de aplicación es un conector estándar de diez pines, de los cuales cinco se usan para datos (4 digitales o analógicos y uno digital, de entrada o salida), tres se utilizan para las tensiones de alimentación, y uno es una entrada analógica al acoplador al bus que se emplea para la identificación del tipo de dispositivo final en función de una resistencia situada en el mismo. En el caso de que el tipo de dispositivo final no corresponda con el programa de aplicación, el acoplador al bus lo detiene automáticamente.

Los tipos de dispositivos definidos se identifican en pasos de 0,25 V, y cubren todas las necesidades en cuanto a lectura de sensores, control de actuadores e interfaz con otros tipos de dispositivos, como el ordenador personal, módem telefónico, etc

VENTAJAS

Además del ahorro en el cableado se presentan adicionalmente otras ventajas: La instalación en un edificio se puede realizar de un modo más sencillo desde el principio, y después se puede ampliar y modificar sin problemas. Ante cambios de uso o reorganización del espacio, el EIB consigue una adaptación rápida y sin problemas, mediante una fácil ordenación (cambio de parametrización) de los componentes del bus, sin necesidad de un nuevo cableado.

Este cambio de parametrización se realiza con un PC, conectado al sistema EIB, que tenga instalado el software ETS (EIB Tool Software) para proyecto y puesta

en servicio, que ya se emplea en la primera puesta en marcha y/o futuras ampliaciones o mantenimiento. El EIB se puede conectar mediante los correspondientes interfaces con los centros de control de otros sistemas de automatización de edificios o con una red digital de servicios integrados (RDSI). De este modo el uso del EIB en una vivienda unifamiliar resulta tan rentable como en hoteles, escuelas, bancos, oficinas o edificios del sector terciario.

LONWORKS

En el siguiente capítulo se desarrollará esta tecnología con detalle, debido a que ha sido la seleccionada para la implementación de este proyecto de casa domótica.

2.6 Normativa y Estandarización

NORMAS TECNICAS Y DISPOSICIONES LEGALES

Hay que diferenciar entre las normas y disposiciones de ámbito voluntario y las de ámbito obligatorio.

Las normativas de ámbito voluntario están caracterizadas por:

- Documento de aplicación voluntaria.
- Basado en la experiencia y la evolución tecnológica.
- Fruto del consenso.
- Editada por un Organismo de Normalización Reconocido.
- Accesible al público.
- Herramienta de desarrollo industrial y comercial.

Las normativas de ámbito obligatorio se caracterizan, según origen, por:

- Europa:
 - La Comisión Europea, elabora “Directivas” que se publican en el DOCE.
 - Las directivas pretenden “armonizar” las distintas reglamentaciones nacionales.
 - Libre circulación y armonización legislativa: mercado CE.
- Nacional:
 - Los Estados miembros deben adaptar su legislación.
 - En España, las Directivas se transponen en forma de Real Decreto (RD) y se publican en el BOE.
 - Existencia de legislación nacional particular.

Aparece el concepto *Normas Armonizada*:

- Son Normas Europeas (EN), elaboradas por los Organismos de Normalización Europeos, bajo “mandato” de la Comisión Europea.
- Su referencia se publica en el DOCE.
- Su uso confiere “presunción de conformidad” con la Legislación Europea
- Su aplicación es voluntaria.
- Cumplir la Ley es obligatorio.

La actividad de los comités de normalización en el sector de la domótica es preparar normas para todos los aspectos de sistemas electrónicos domésticos y en edificios. Es decir, preparar normas para asegurar integración de un espectro amplio de aplicaciones y aspectos de control y gestión de otras aplicaciones en y entorno a viviendas y edificios, incluyendo las pasarelas residenciales a

diferentes medios de transmisión y redes públicas, teniendo en cuenta todo lo relativo a EMC y seguridad eléctrica y funcional.

KONNEX

Es una iniciativa de nueve compañías para trabajar en el desarrollo de un nuevo estándar. Este nuevo estándar es el resultante de la convergencia de otros tres: BatiBus, EIB y EHS.

Los objetivos de esta iniciativa, con el nombre de “Convergencia”, son:

- Crear un único estándar para la domótica e inmótica que cubra todas las necesidades y requisitos de las instalaciones profesionales y residenciales de ámbito europeo.
- Aumentar la presencia de estos buses domóticos en áreas como la climatización o HVAC.
- Mejorar las prestaciones de los diversos medios físicos de comunicación sobretodo en la tecnología de radiofrecuencia.
- Introducir nuevos modos de funcionamiento que permitan aplicar una filosofía Plug&Play a muchos de dispositivos típicos de una vivienda.
- Contactar con empresas proveedoras de servicios como las de telecomunicaciones y las eléctricas con el objeto de potenciar las instalaciones de telegestión técnica de las viviendas o domótica.

Básicamente, se trata de, partiendo de los sistemas EIB, EHS y BatiBus, crear un único estándar europeo que sea capaz de competir en calidad, prestaciones y precios con otros sistemas norteamericanos como LonWorks o CEBus.

CARACTERÍSTICAS TÉCNICAS DE KNX

Hoy en día, los sistemas de gestión de recursos de edificios se basan en soluciones específicas, con lo que es difícil o, más bien, imposible integrar estas soluciones en un único sistema de gestión para aprovechar la funcionalidad integrada.

Además, por necesidades de mercado, se requiere de un sistema de comunicación electrónica que pueda soportar y proporcionar servicios de monitorización e información en casas y edificios.

El estándar KNX:

- Garantiza una alta flexibilidad en el caso de cambios en las aplicaciones del sistema.
- Permite una utilización óptima de la energía.
- Mejora la seguridad de los edificios y el nivel de confort.

- Permite reducir los costes de operación.

Como se ha comentado anteriormente, KNX se basa en la tecnología EIB y expande su funcionalidad añadiendo un nuevo medio físico al estándar, además de añadir los modos de configuración de BatiBus y EHS. Gráficamente la arquitectura del sistema sería como muestra la Figura 21.

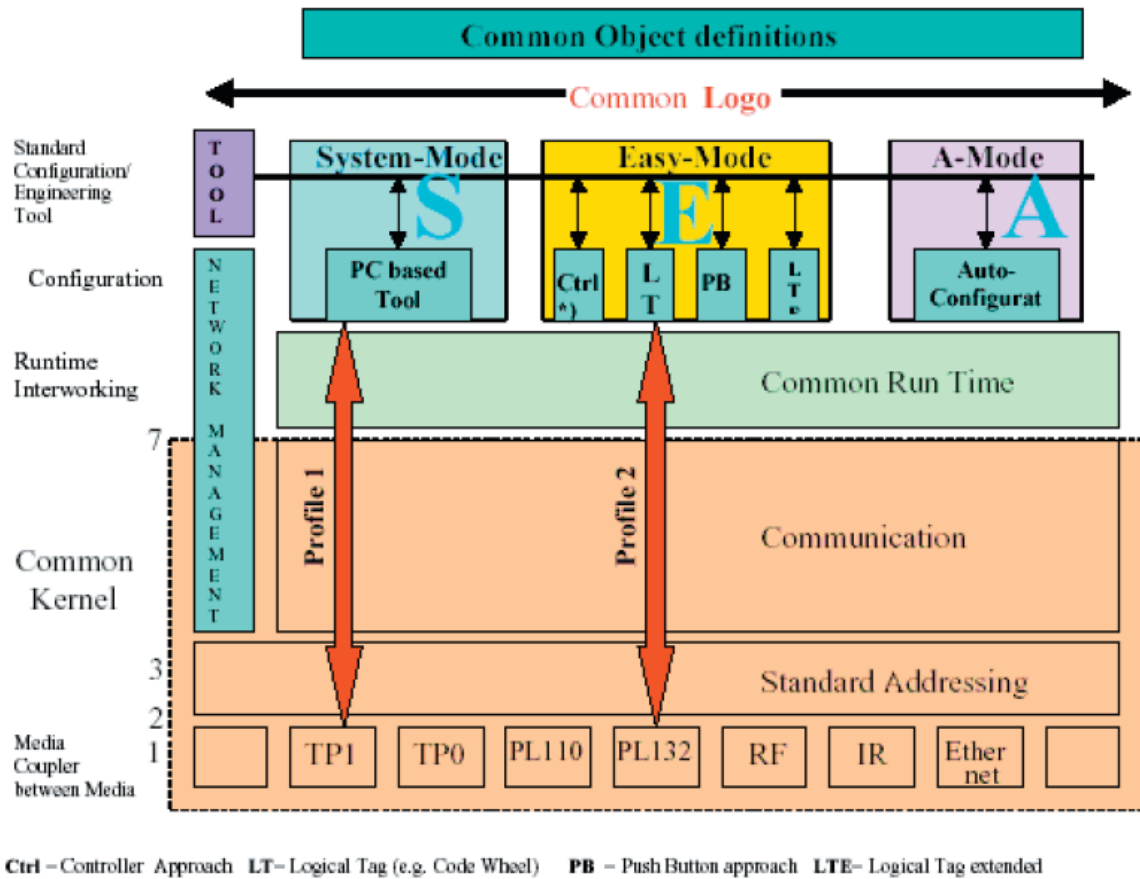


Figura 2.21. El modelo KNX.

El nivel físico KNX (Figura 21) podrá funcionar sobre los niveles especificados en las normas EIB, BatiBus y EHS como muestra la Figura 22.

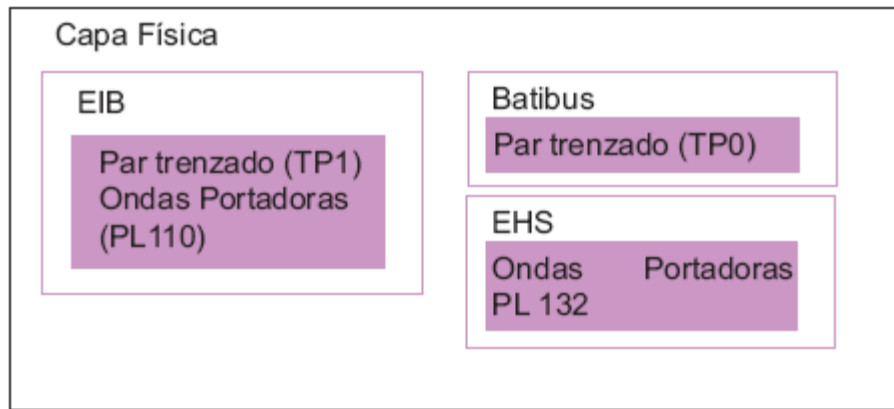


Figura 2.22. Normas soportadas por KNX.

Los modos de funcionamiento de KNX son:

- **S.mode (System mode):** los diversos dispositivos o nodos de la nueva instalación son instalados y configurados por profesionales con ayuda de la aplicación software especialmente diseñada para este propósito.
- **E.mode (Easy mode):** los dispositivos son programados en fábrica para realizar una función concreta. Aún así deben ser configurados algunos detalles en la instalación.
- **A.mode (Automatic mode):** con una filosofía Plug&Play ni el instalador ni el usuario final tienen que configurar el dispositivo. Este modo está especialmente indicado para ser usado en electrodomésticos, equipos de entretenimiento (consolas, set-top boxes, HiFi,...) y proveedores de servicios.

Tecnología LONWORKS

En este capítulo se explica en detalle la tecnología en la que se basa el desarrollo del presente proyecto, la tecnología LONWORKS.

El capítulo se organiza en cuatro secciones. La primera es una introducción al sistema LONWORKS. La segunda sección presenta un poco más en detalle este protocolo y sus características más importantes. La siguiente describirá cómo se construye un sistema LONWORKS y de qué consta. La cuarta y última sección explicará desde un punto de vista práctico, cómo se diseña e implementa un sistema de control abierto con LONWORKS.

3.1 Introducción

Con miles de aplicaciones y millones de dispositivos instalados por todo el mundo, el sistema LONWORKS ha conseguido establecerse en el mercado domótico como una de las soluciones abiertas con más potencial para la automatización de viviendas. Una red de control LONWORKS usa el protocolo LONWORKS, también conocido como el estándar de red de control ANSI/EIA 709.1.

El sistema LONWORKS está basado en los siguientes conceptos:

- Los sistemas de control tienen muchos requerimientos en común, independientemente de la aplicación.
- Un sistema de control basado en una red es mucho más potente, flexible y escalable que otro sistema que no lo esté.
- Las empresas pueden ahorrar, y en definitiva, ganar más dinero si su sistema de control está basado en redes.

En cierta manera, una red de control LONWORKS es muy parecida a una red local de datos, entendiéndola como una Local Area Network o LAN. Estas redes de datos están basadas en ordenadores conectados a varios medios de comunicación, interconectados por 'routers', los cuales se comunican con otros usando un protocolo común como el TCP/IP. Las redes de datos están optimizadas para manejar grandes cantidades de datos y el diseño de los protocolos que usan, asume que los posibles retrasos en las entregas o respuestas de datos son aceptables.

Los sistemas de control tradicionales usan controles cerrados y conectados a través de 'gateways' propietarios que son muy difíciles de mantener e instalar, además de obligar a los usuarios a usar una arquitectura cerrada y sin mucha capacidad de interacción. Pero el alto costo de diseño de estos sistemas ha limitado el mercado para los sistemas de control. El sistema LONWORKS está acelerando la tendencia a distanciarse de estos esquemas de control propietarios y sistemas centralizados ya que lo que proporciona es interoperabilidad, robustez tecnológica, rápido desarrollo y posibilidad de adaptar los sistemas a los distintos requerimientos económicos de cada cliente. Además, distribuye el procesamiento a través de la red y facilita un acceso abierto a todos los elementos de la instalación, incrementa la fiabilidad minimizando los posibles puntos de fallo y provee flexibilidad para adaptarse a las distintas aplicaciones.

Echelon fabrica unos 80 productos LONWORKS para ayudar a los diseñadores, integradores de sistemas y usuarios finales a implementar las redes de control

LONWORKS. Estos productos proveen de una solución LONWORKS completa incluyendo herramientas para el desarrollo, software de gestión de red, módulos de control, interfases de red, distribución de alimentación, soporte técnico y formación.

3.2 El protocolo LONWORKS

El protocolo LONWORKS, que también es conocido como LonTalk y como el estándar de redes ANSI/EIA 709.1, es el corazón del sistema LONWORKS. El protocolo provee de un conjunto de servicios de comunicación que permite al programa de aplicación de un dispositivo enviar y recibir mensajes de otros dispositivos sobre una red de control sin necesidad de conocer la topología de la red ni los nombres, direcciones o funciones de otros dispositivos.

Los servicios de soporte para la gestión de la red permiten a las herramientas de gestión remota de la red interactuar con los dispositivos de la red, incluyendo:

- Reconfiguración de las direcciones y parámetros.
- Descarga de programas de aplicación.
- Reporte de problemas de red.
- Arrancar, parar y/o resetear programas de aplicación de dispositivos.

El protocolo LONWORKS es un protocolo basado en paquetes que se caracteriza porque todos los nodos conectados por medio de él se comportan como iguales entre sí, de forma que no existe el concepto de cliente-servidor. Además contempla una arquitectura de capas basada en el modelo OSI de ISO para asegurarse que cumple con los requerimientos específicos de un sistema de control de manera fiable y robusta. El protocolo implementa las 7 capas del modelo como se muestra en la siguiente tabla haciendo que sea un protocolo realmente completo y escalable.

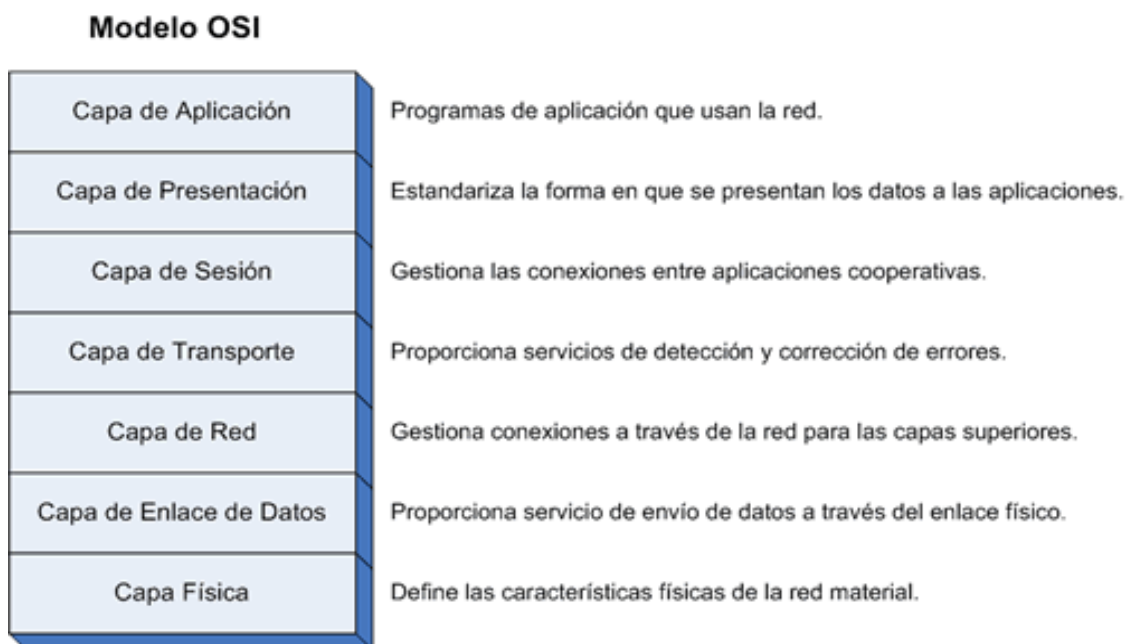


Figura 3.23. Capas del modelo OSI de ISO.

A continuación se muestra un resumen de los servicios que cada capa provee:

1. En la capa física se define el medio de transmisión. Este medio asegura que cada bit enviado por un dispositivo fuente es recibido a todos los dispositivos destino.
2. La capa de enlace define el método de acceso al medio y la codificación de datos para asegurar el uso eficiente del canal de comunicaciones. La capa de enlace define cuándo un dispositivo puede transmitir tramas de datos, cómo reciben los dispositivos dichas tramas y detecta errores en la transmisión.
3. La capa de red define cómo se mandan los paquetes de mensaje desde un dispositivo fuente a uno o más dispositivos destino. En esta capa se define la manera de nombrar y direccionar los dispositivos de manera que asegure la correcta entrega de paquetes, además de definir cómo se realiza el ruteado de los mensajes en los diferentes canales de comunicación.
4. La capa de transporte asegura una entrega fiable de paquetes. Los mensajes pueden ser intercambiados usando un servicio de reconocimiento, de manera que el dispositivo emisor, esperará a recibir un “reconocimiento” del receptor y reenviar el mensaje si el reconocimiento no es recibido. En esta capa también se define cómo detectar mensajes duplicados y cómo son rechazados si un mensaje es reenviado por falta de reconocimiento ‘acknowledgement’.
5. La capa de sesión añade control al intercambio de datos entre las capas inferiores. Soporta las acciones remotas para que un cliente pueda enviar peticiones a un servidor remoto y recibir la respuesta a esta petición. También chequea la autorización de los dispositivos emisores.
6. La capa de presentación añade una estructura a los datos intercambiados entre las capas inferiores definiendo la codificación de los datos de mensaje. Los mensajes pueden ser codificados como variables de red, mensajes de aplicación, o tramas externas. La codificación inter-operable de las variables de red se consigue con el estándar de los tipos de variables de red (SNVTs).
7. La capa de aplicación aporta compatibilidad de aplicaciones a los datos intercambiados por las otras capas. Esta capa también define un protocolo de transferencia que es usado para transferir cadenas de datos entre las distintas aplicaciones.

Todas las comunicaciones consisten en el intercambio de uno o más paquetes entre dispositivos. Cada paquete es un número variable de bytes y contiene una representación de los datos requeridos para cada una de las siete (7) capas. En LONWORKS, esta representación de paquetes es muy corta, minimizando el coste de la implementación de cada dispositivo LONWORKS.

Para poder comunicar, cada dispositivo conectado a un canal, estará siempre observando los paquetes que en este canal se ponen para ver si alguno lleva su dirección. En caso afirmativo, mirará si es un paquete de datos para su aplicación o si es un paquete de gestión. En caso de que fuera un paquete de datos de aplicación, estos datos son transferidos al programa de aplicación y en caso de que sea necesario, se responderá al dispositivo emisor con un mensaje de autenticación o reconocimiento.

Tipos de canal

Un canal es un medio físico de comunicación (par trenzado, línea de potencia...) al cuál, un grupo de dispositivos LONWORKS, están unidos a través de 'transceivers' específicos a ese canal. Cada canal tiene diferentes características: número máximo de dispositivos conectados, velocidad de comunicación, límites de distancias... En la siguiente figura se resumen los medios más habituales usados.

Tipo de Canal	Medio	Velocidad	Máxima Distancia
TP/FT-10	Par trenzado Topología Libre o Bus	78 kbps	500 metros Topología Libre 2700 metros Topología Bus
TP/LP-10	Par trenzado Link Power (Telealimentado) Topología Libre o Bus	78 kbps	500 metros Topología Libre 2200 metros Topología Bus
TP/XF-1250	Par Trenzado (Aislado por Transformador)	1.25 Mbps	130 metros
TP/XF-78	Par trenzado (Aislado por Transformador)	78 kbps	1400 metros
PL-20	Línea Potencia	5.4 kbps Banda C 3.6 kbps Banda A	Dependiente del entorno
IP-10	LONWORKS Sobre IP	10 Mbps 100 Mbps	Determinado por la red IP
FO-20	Fibra óptica	1.25 Mbps	30 kilómetros
RF-10 RF-100	RF (49 MHz) RF (433 - 472 MHz)	4.88 kbps	~ 2 kilómetros (Depende del entorno y potencia del transceptor)
IR	Infrarrojos	78.1 kbps	10 - 30 metros

Figura 3.24. Tipos de canal más habituales en LONWORKS.

Acceso al medio

Todos los protocolos de red usan un algoritmo de control de acceso al medio (MAC) para permitir a los dispositivos saber cuándo pueden enviar paquetes

de datos de forma segura. El objetivo de estos algoritmos es eliminar o minimizar las colisiones.

El protocolo LONWORKS usa un único algoritmo MAC llamado protocolo predictivo p-persistente CSMA que tiene unas excelentes características incluso con sobrecargas en la red.

Como en Ethernet, todos los dispositivos LONWORK utilizan un acceso al medio aleatorio. Esto evita las colisiones que se producen en otros protocolos cuando varios dispositivos están esperando a que la red se quede libre para poder enviar los paquetes. En este caso, si todos esperan al mismo instante y después esperan el mismo tiempo para hacer un reintento, las colisiones se producirán y repetirán de forma inevitable. Randomizando el retardo de acceso al medio, se reducen las colisiones. En LONWORKS existe un mínimo de 16 niveles de retardo para randomizar el acceso al medio, estos niveles son llamados Beta 2 "slots". Por tanto, la media de retardo de acceso al medio en el protocolo cuando una red está inactiva es de 8 Beta 2 'slots'.

Una característica única del protocolo LONWORKS es que el número de Beta 2 'slots' disponibles, es automáticamente ajustado por cada dispositivo, basándose en una estimación esperada de la carga de la red mantenida por cada dispositivo. El número de Beta 2 'slots' disponibles varía entre 16 y 1008, dependiendo de esta estimación.

Este método de estimación y ajuste dinámico, permite al protocolo LONWORKS minimizar el retraso de acceso al medio cuando la red no tiene sobrecargas o minimizar las colisiones en el caso de que la red esté sobrecargada.

Direccionamiento

El algoritmo de direccionamiento define cómo los paquetes se enrutan de un dispositivo fuente a uno o más dispositivos destino. Para poder direccionar de 2 simples dispositivos a 10.000, el protocolo soporta diferentes tipos de direccionamiento, desde simples direcciones físicas de red a direcciones que designan colecciones de múltiples dispositivos. A continuación se describen los distintos tipos:

- Dirección física. Cada dispositivo LONWORKS incluye un único identificador de 48-bits llamado "Neuron ID". Esta dirección se asigna en el proceso de fabricación de cada dispositivo.
- Dirección de Dispositivo. Cuando un dispositivo LONWORKS se instala en una red, se le asigna una dirección de dispositivo. Estas direcciones son usadas en lugar de las físicas porque soportan de manera más

eficiente el enrutamiento de paquetes y son sencillas de usar a la hora de reemplazar dispositivos que hayan fallado. Estas direcciones tienen 3 componentes:

- Dominio ID: esta dirección identifica al grupo de dispositivos que pueden inter-operar. Los dispositivos deberán estar en el mismo dominio para poder intercambiar paquetes de datos. Puede haber hasta un total de 32.395 dispositivos en un solo dominio.
- Subred ID: identifican un grupo de dispositivos, hasta 127, que están en un solo canal o un grupo de canales conectados entre ellos a través de repetidores. Puede haber hasta un total de 255 subredes en un dominio.
- Nodo ID: identifica un dispositivo específico en una subred.
- Direcciones de Grupo. Un grupo es una dirección lógica de dispositivos con un dominio. A diferencia de una subred, los dispositivos son agrupados juntos, sin tener en cuenta la localización física en el dominio. Los grupos son una manera eficiente de optimizar el ancho de banda de una red para el direccionamiento de paquetes a múltiples dispositivos. Los grupos están limitados a 64 dispositivos si se usa el reconocimiento de mensajes. En un dominio puede haber hasta 256 grupos.
- Dirección de retransmisión. Identifica todos los dispositivos en una subred o todos los dispositivos en un dominio. Es un método eficiente de comunicar con varios dispositivos y son utilizados a veces en lugar de las direcciones de grupo para conservar el limitado número de direcciones de grupo permitidas.

Cada paquete LONWORKS transmitido contiene la dirección de dispositivo del emisor y la dirección de los dispositivos receptores que pueden ser físicas, de dispositivo, de grupo o de retransmisión.

Es posible el uso de varios dominios en el caso de que se exceda el número máximo de dispositivos o en el caso de que se desee separar dispositivos para que no inter-operen entre ellos. Debido a que cada sistema tendrá su propio dominio, es posible que varios sistemas coexistan en el mismo canal, los dispositivos responderán sólo si los paquetes corresponden a su dominio.

Servicios de mensajería

El protocolo LONWORKS ofrece 3 tipos de servicio de entrega de mensajes y también soporta la autenticación de mensajes.

- Reconocimiento de Mensajes. Provee un reconocimiento end-to-end. Cuando se usa, un mensaje es enviado a uno o varios dispositivos de un grupo (hasta 64) y un reconocimiento individual de cada uno es esperado. Si no se recibe alguno de ellos en un tiempo determinado

('Time Out'), el emisor volverá a retransmitirlo un número de veces determinado ('Number of Retries').

- Repetición de Mensajes. Provoca que un mensaje sea enviado múltiples veces a un dispositivo o grupo de dispositivos.
- No reconocimiento de Mensajes. No se esperará respuesta de ningún dispositivo una vez que se ha enviado el mensaje.
- Servicio de Autenticación. Permite a los dispositivos receptores saber si un mensaje ha sido enviado con la autorización adecuada del emisor.

Variables de Red

El protocolo LONWORKS implementa el innovador concepto de lo que se conoce como variables de red. Simplifican en gran medida las tareas de diseño de los programas de aplicación. Una variable de red es cualquier dato que un dispositivo específico del programa de aplicación espera recibir de otros dispositivos en la red, variable de entrada, o espera estar disponible para otros dispositivos en la red, variable de salida.

El programa de aplicación de cada dispositivo no necesita saber de dónde vienen las variables de red de entrada ni a dónde van las variables de red de salida. Cuando el programa de aplicación cambia el valor de una de las variables de salida, simplemente pasa el nuevo valor al 'firmware' del dispositivo. A través de un proceso que tiene lugar en el diseño de la red e instalación, llamado 'binding', el 'firmware' del dispositivo es configurado para saber la dirección lógica de otros dispositivos o grupo de dispositivos en la red que esperan esa variable de red, y ensambla y envía los paquetes de red adecuados a esos dispositivos. De igual manera, cuando el 'firmware' del dispositivo recibe un valor actualizado por una variable de red de entrada requerida por su programa de aplicación, éste pasa el dato al programa de aplicación. El proceso de 'binding', por tanto, crea conexiones lógicas entre las variables de red y los dispositivos o grupo de dispositivos. Se podría decir que son conexiones virtuales.

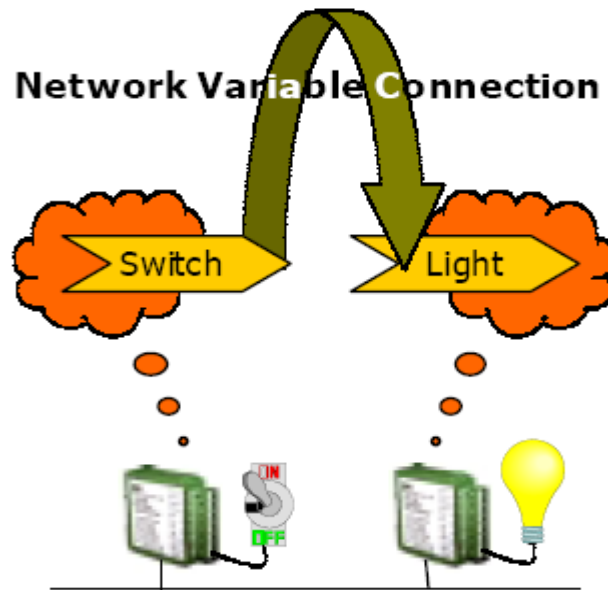


Figura 3.25. Conexión de variables de red en LONWORKS.

Cada variable de red tiene un tipo que define las unidades, escala y estructura de datos. Para poder conectar 2 variables de red deberán ser del mismo tipo. Esto previene errores comunes de instalación. Un conjunto de tipos de variables de red estándar (SNVTs, standard network variable types) son definidas para uso de tipo común. Además, los fabricantes pueden definir sus propios tipos de variables de red de usuario (UNVTs, user-defined network variable types).

Límites

Cada dominio en un sistema que usa el protocolo LONWORKS puede tener hasta 32.385 dispositivos. Puede haber hasta 256 grupos en un dominio y cada grupo puede tener un número de dispositivos asignado a él limitado a 64 dispositivos. Además puede haber hasta 255 subredes por dominio y cada subred puede tener hasta 127 dispositivos. A continuación se muestra el resumen:

- Dispositivos por subred 127
- Subredes por dominio 255
- Dispositivos por dominio 32.385
- Dominio en una red 2^{48}
- Máximo de dispositivos por sistema $32K \times 2^{48}$
- Miembros en un grupo (servicio de mensajería):
 - Sin reconocimiento o repetido No Limit
 - Con Reconocimiento o Respuesta requerida 63
- Grupos en un dominio 255
- Canales en una red No Limit

- Bytes por variable de red 31
- Bytes por aplicación 228
- Bytes por archivo de datos 2^{32}

El protocolo estándar LONWORKS

Hasta hace muy pocos años, el protocolo LONWORKS estaba solo disponible embebido en el 'Neuron Chip'. Esto aseguraba una aplicación consistente para todos los fabricantes. Ahora que hay un gran número de dispositivos compatibles instalados, Echelon Corporation ha publicado el protocolo LONWORKS y lo ha convertido en un estándar abierto dentro de la ANSI/EIA 709.1 Estándar de Redes de Control. El protocolo es, por tanto, de libre disposición para todo el mundo. La manera más económica y efectiva de implementar este protocolo sigue siendo con la utilización del 'Neuron Chip'.

3.3 El sistema LONWORKS

Construyendo un sistema

Echelon Corporation inventó el protocolo LONWORKS y es el principal cuidador de este sistema. Miles de fabricantes de control usan actualmente el sistema LONWORKS, aunque muy pocos tienen como prioridad la implementación de sistemas no propietarios basados en protocolos estándar y una gestión de red estándar.

Echelon comenzó el desarrollo del sistema LONWORKS en 1988. La visión inicial del sistema es la que continúa empujando al sistema ahora: crear un estándar, con un método efectivo y de bajo coste que permita a dispositivos de control (también de bajo coste) comunicarse con otros con el menor esfuerzo posible. Por tanto, el uso de las capacidades de comunicación permite a los dispositivos de múltiples fabricantes inter-operar en la misma red de control. Echelon comprendió que el simple desarrollo de la especificación de un protocolo no era suficiente, era necesario construir un método estándar, a través del cual, el protocolo pudiera ser usado y sustituir todas las herramientas de desarrollo necesarias y productos de red.

El principal propósito del sistema LONWORKS es crear de forma sencilla, eficiente y con bajo coste, sistemas abiertos de control. Echelon desarrolló el sistema LONWORKS creyendo que había 3 conceptos fundamentales que

tenían que ser tenidos en cuenta para crear productos interoperables en el mercado del control. El primero era un protocolo abierto optimizado para el control de redes. El segundo, que el coste de introducir este protocolo en los dispositivos fuera competitivo. Tercero, el protocolo tenía que ser introducido de manera que la implementación no variara para el vendedor porque destruiría la interoperabilidad.

Con tal fin, el protocolo LONWORKS proporciona todas las capas del modelo OSI excepto la aplicación como se puede ver en la figura siguiente.

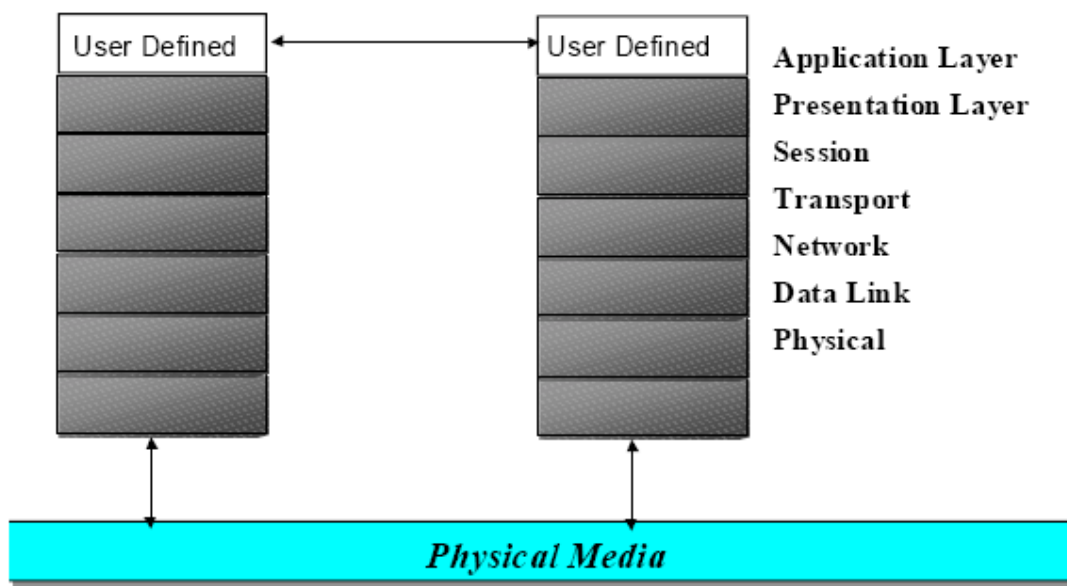


Figura 3.26. Aplicaciones usando el sistema LONWORKS.

El 'Neuron Chip'

Este 'Neuron Chip' fue creado por Echelon y el nombre le fue puesto para hacer una similitud con el cerebro humano, porque está formado por neuronas que, a diferencia de un control centralizado, reparten el control en millones de ellas, estando interconectadas y cada una proveyendo información por múltiples rutas. Cada una de ellas suele estar dedicada a una función específica, pero la pérdida de una de ellas no implica la pérdida de funcionalidad del sistema.

El 'Neuron Chip' incluye las primeras 6 capas del modelo OSI/ISO, por lo que el desarrollador sólo tiene que preocuparse del programa de aplicación. Es un dispositivo semi-conductor especialmente diseñado para proveer inteligencia y capacidades de comunicación a dispositivos de control de bajo coste. Incluye 3

procesadores, 2 para comunicación y 1 para el procesamiento de la aplicación. Los fabricantes de dispositivos proveen el código de aplicación que corre en el 'Neuron Chip' y los dispositivos de E/S para ser conectados al 'Neuron Chip'.

La siguiente figura muestra la estructura interna de un 'Neuron Chip'.

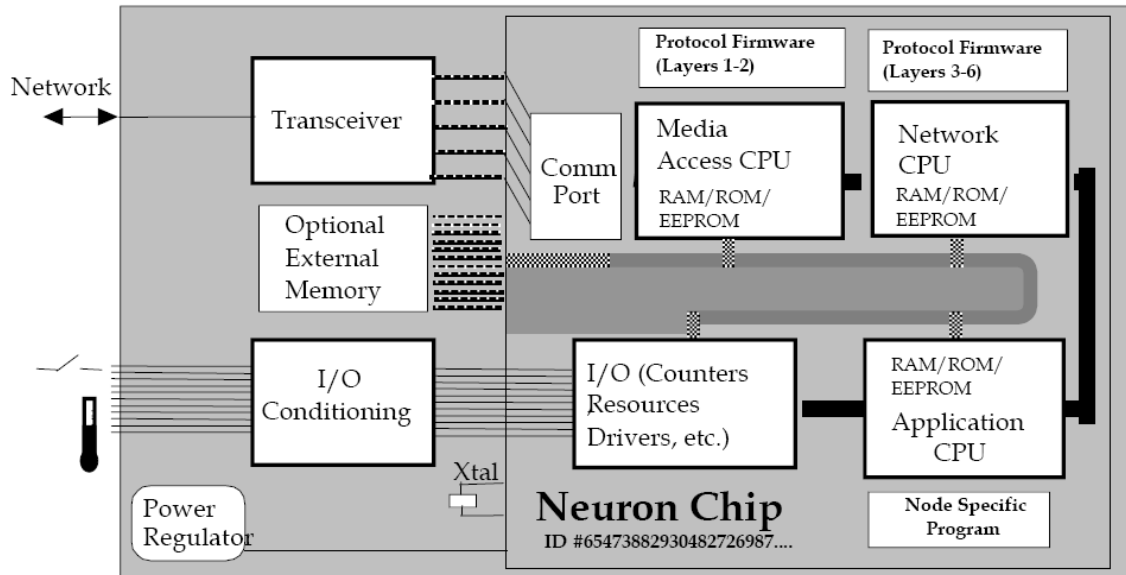


Figura 3.27. Estructura interna de un 'Neuron Chip'.

La memoria de solo lectura (ROM) contiene un sistema operativo completo, llamado 'Neuron Chip Firmware', incluyendo el protocolo LONWORKS y una librería de funciones de E/S (Entrada/Salida). El chip tiene una memoria no volátil para los datos de configuración y para el programa de aplicación.

Programas de Aplicación 'Neuron'

Los programas de aplicación para el 'Neuron Chip' están escritos en 'Neuron C'. Este lenguaje está basado en ANSI C con las 3 siguientes importantes extensiones:

- La instrucción 'When' para introducir eventos y definir ordenes de ejecución.
- 37 tipos de datos adicionales, 35 para E/S y 2 objetos temporizadores.
- Mecanismos integrados de paso de mensajes para las variables de red y otros tipos de mensajes.

El hecho de que esté basado en ANSI C hace que el 'Neuron C' sea fácil de aprender. Pero 'Neuron C' tiene una particularidad, y es que está basado en eventos, de manera que generalmente las aplicaciones son disparadas por eventos que tienen lugar en la red o en los propios dispositivos. Esta característica hace que las redes LONWORKS tengan un tráfico realmente bajo.

Transceptores

Cada dispositivo de red contiene un transceptor. Estos proporcionan una interfaz de comunicación física entre un dispositivo LONWORKS y una red LONWORKS. Echelon ofrece transceptores de tipo par trenzado y línea de potencia mientras que otros fabricantes proveen transceptores para radio frecuencia, fibra,...

Dispositivos LONWORKS

Cada dispositivo LONWORKS unido a la red, normalmente contiene un 'Neuron Chip' y un transceptor. Dependiendo de la función del dispositivo, puede haber también sensores y actuadores embebidos e interfases de entrada y salida a sensores y actuadores. El programa de aplicación que es ejecutado por el 'Neuron Chip' puede residir permanentemente en una ROM (memoria de sólo lectura) o puede ser descargado sobre la red en una memoria no volátil de lectura/escritura (NVRAM, flash PROM, o EEPROM).

El trabajo de la mayor parte de los dispositivos en una red LONWORKS es sensorizar y controlar el estado de los componentes que forman el sistema físico. Estos son llamados dispositivos de control LONWORKS.

El programa de aplicación de un dispositivo, puede enviar y recibir valores de la red, realizar procesamiento de los datos (linearización, escalado,...) de las variables sensorizadas y procesar datos de lógicas de control como lazos de control PIDs.

La mayoría de los dispositivos LONWORKS son ofertados por suministradores OEM, aunque Echelon ofrece una línea de dispositivos LONWORKS que son usados como interfaz con sensores y actuadores no LONWORKS, como sensores 4-20mA o actuadores de 0-10V. Estos dispositivos son llamados módulos LONPOINT.

Echelon ofrece, dentro de la gama de productos LONPOINT, un producto conocido como LONPOINT ROUTERS, que son capaces de interconectar diferentes tipos de canales con pares trenzados, y también el i.LON 1000 IP Server para el ruteado entre canales de pares trenzados y una red IP como intranet o una VPN.

Herramientas de Desarrollo

Las herramientas de desarrollo típicamente incluyen un entorno para el desarrollo y depuración de aplicaciones en múltiples dispositivos, un gestor de red para instalar y configurar estos dispositivos, y un analizador de protocolo para examinar el tráfico en la red para asegurar la capacidad de red adecuada y depurar errores. Las herramientas de Echelon LONBUILDER y NODEBUILDER pueden ser ensambladas en varias configuraciones con una variedad de herramientas opcionales.

Interfaces de red, 'Gateways' y Servidores Web

Los interfaces de red no conectan sensores o actuadores de control, pero sí interfaces físicos con computadores 'host' externos como PCs. El programa de aplicación de dispositivo proporciona protocolo de comunicación para permitir a los programas basados en 'host' acceder a la red LONWORKS.

El adaptador PCLTA-20 PC LonTalk de Echelon es un dispositivo interfaz de red que incluye un adaptador de tarjeta estándar PC PCI. Se conecta al bus PCI interno del PC, habilitando el acceso a las herramientas de red como el LONMAKER.

Para ordenadores portátiles, la tarjeta PCC.10 PC de Echelon provee un interfaz de red en formato tarjeta PCMCIA.

Para ordenadores que están aislados de la red, el adaptador SLTA-10 Serial LONTALK de Echelon se conecta a un módem. Por otro lado, el servidor i.LON 1000 IP de Echelon provee conectividad remota vía Internet, intranet o VPN.

Los 'gateways' permiten a los sistemas de control propietarios ser interconectados con sistemas LONWORKS. Realizan el traspaso entre dos protocolos para permitir el paso de mensajes entre los dos sistemas.

Los servidores web son un tipo especial de 'gateway' que proveen un interfaz buscador a una red LONWORKS. Los servidores web tienen un transceptor LONWORKS para conectarse a una red LONWORKS y un servidor http que puede ser conectado a una red IP como Internet.

Herramientas de red: LONMAKER

La herramienta de LONMAKER es un paquete software para el diseño, documentación, instalación y mantenimiento de redes de control LONWORKS.

Basado en el sistema operativo de red LNS, la herramienta LONMAKER combina la potencia de una arquitectura cliente servidor con un interfaz de usuario fácil de usar, Visio. El resultado es una herramienta lo suficientemente sofisticada para diseñar, comisionar y mantener una red de control distribuida.

LONMAKER provee un soporte integral para los dispositivos LONMARK y LONWORKS. En general el diseño de la red se suele hacer 'off-site' sin que el LONMAKER esté unido a la red alguna. Sin embargo, el diseño de red se puede hacer 'on-site' con la herramienta conectada a la red de control comisionada. Los usuarios tienen un entorno de diseño CAD para la red de control.

El tiempo de instalación se minimiza puesto que la herramienta permite al usuario instalar múltiples dispositivos al mismo tiempo. Los dispositivos pueden ser identificados por:

- 'Service Pin'.
- Código de barras escaneando el 'Neuron ID'.
- Con la identificación de LEDs.
- O introduciendo manualmente el ID.

La herramienta LONMAKER también puede importar/exportar archivos Autocad y generar documentación 'As Built'. Además puede generar reportes y la lista de materiales.

Herramientas de red: Analizador de protocolo LONMANAGER

El analizador de protocolo LONMANAGER es un paquete software que provee de herramientas para observar, analizar y diagnosticar el comportamiento de las redes LONWORKS.

Herramientas de red: Servidor LNS DDE

Es un paquete software que permite a cualquier aplicación de Microsoft Windows DDE compatible, monitorizar y controlar redes de control LONWORKS sin programación. Las aplicaciones típicas para el servidor LNS DDE incluyen interfases con aplicaciones HMI (Human Machine Interface), reconocimiento de datos, aplicaciones de 'trends' y gráficos de proceso.

El servidor LNS DDE conecta redes LONWORKS a interfaces de operador para sistemas de control en edificios, fábricas, plantas industriales,...

Una vez que la red ha sido comisionada con la herramienta LONMAKER, el servidor LNS DDE accede automáticamente a la base de datos LNS creada por

la herramienta LONMAKER. LNS asegura que toda la información requerida está disponible en la base de datos LNS.

3.4 Diseño e implementación de un sistema no propietario

El diseño de sistemas abiertos requiere algo más que sólo la elección de los dispositivos LONWORKS. Por ejemplo, el sistema LONWORKS ha estado experimentando en los últimos años un incremento en la demanda de control industrial. A pesar de la incorporación de tecnología en una variedad de productos, continúa siendo difícil para los diseñadores hacer una solución abierta e interoperable. Hay unas cuantas razones para esto, pero la principal, sin embargo, es el enfoque tradicional usado en diseñar y controlar los proyectos. La mayoría de los proyectos de automatización industrial y de edificios en Norte América, continúan siendo implementados como subsistemas múltiples y aislados. Más que ser visto como un todo, el control de edificios e industrial está fragmentado para ajustarse a la estructura histórica de las distintas adquisiciones.

Aunque todos los fabricantes de control importantes continúan adoptando componentes LONWORKS a un paso acelerado, muchos están preocupados por los cambios del mercado que vendrán debidos a la adopción de un protocolo estándar de red. La implementación de verdaderas arquitecturas abiertas provocará importantes cambios en la estructura de entregas de los sistemas en el mercado. Algunas de las grandes compañías encuentran dificultades en aceptar el hecho de que los sistemas abiertos expanden en gran medida el mercado, facilitando las oportunidades de prosperar a los competidores. Otras, no ven la oportunidad de dar nuevas funcionalidades o valor añadido, a nuevos o antiguos clientes. A pesar de estas reservas, la mayoría de los fabricantes encuentran en el sistema LONWORKS, un sistema que puede dar a sus dispositivos una capacidad de comunicación efectiva y de bajo coste.

Por otro lado, los avances tecnológicos están introduciendo cambios rápidos en todo tipo de arquitecturas de sistema, incluyendo los sistemas de control. En los últimos 20 años, los ordenadores centralizados conectados a terminales neutros, sin inteligencia, fueron desplazados por mini ordenadores con capacidades distribuidas de procesamiento conectados a redes de área local, y estas a su vez fueron sustituidas por redes distribuidas punto a punto de potentes ordenadores personales. La clave del éxito de las distintas gamas de productos reside en lo extensa que sea la aceptación de los estándares industriales para los microprocesadores, protocolos de comunicación, sistemas operativos, y otros bloques 'hardware' y 'software'. Estos estándares permiten a los fabricantes

producir grandes volúmenes de productos 'hardware' y 'software' que son interoperables. Ahora que el sistema LONWORKS es un estándar abierto a todos los fabricantes, se está convirtiendo en la plataforma que conduce a los mismos cambios radicales en las arquitecturas de sistemas de control, desplazando a los sistemas propietarios centralizados con sistemas, abiertos, distribuidos e interoperables.

Los beneficios de usar el sistema de control abierto LONWORKS para un usuario final o integrador de sistemas son los siguientes:

- Una gran variedad de dispositivos compatibles, de alta eficiencia y bajo coste de múltiples fabricantes.
- Disponer de una variedad de: HMIs ('Human Machine Interface') fáciles de usar, y herramientas de red de diferentes fabricantes.
- Una gran reducción en los en costes de cableado.
- El periodo de diseño se reduce por que no se requieren configuraciones específicas de 'hardware' o de programación.
- Una gran fiabilidad de sistemas.
- Opciones de mantenimiento del sistema de diferentes proveedores.
- Fácil de implementar nuevas funciones para satisfacer nuevas necesidades de los usuarios finales.

Requerimientos para el diseño de sistemas abiertos

La forma más potente y de más bajo coste de usar redes LONWORKS es construir sistemas distribuidos punto a punto. En la siguiente figura se muestra este concepto.

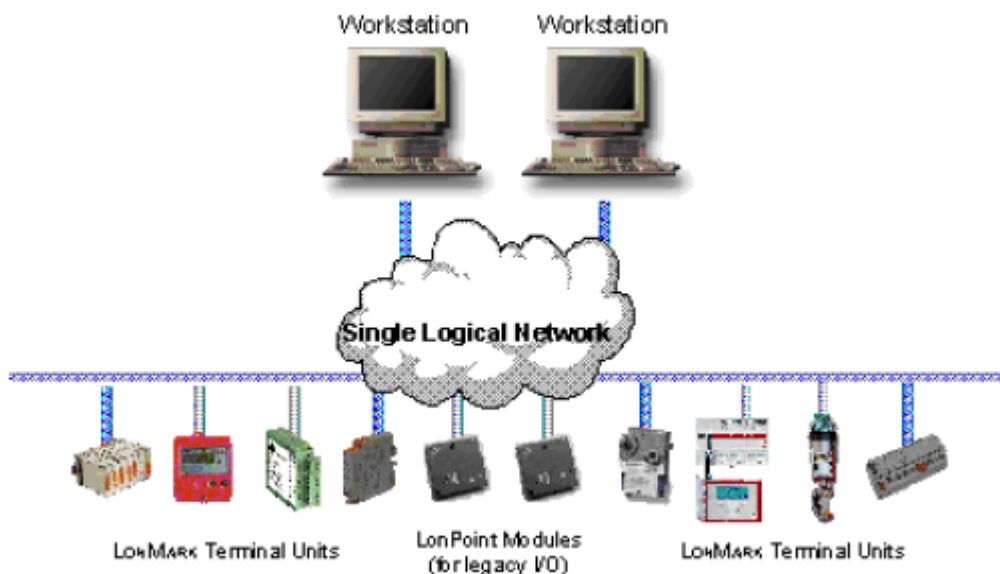


Figura 3.28. Sistema LONWORKS completamente distribuido.

El punto principal de estos sistemas mostrados en la figura es que las estaciones de operación pueden acceder a cualquiera de los dispositivos que tenga la red.

Para los clientes finales o integradores, el problema no está en si usar o no los dispositivos LONWORKS, el problema realmente reside en cómo implementar una estructura que ajuste los canales y dispositivos LONWORKS juntos y que proporcione la funcionalidad que tradicionalmente residía en los controladores propietarios.

Los sistemas de control están evolucionando a verdaderas arquitecturas abiertas basadas en punto a punto de una manera similar a la evolución que están teniendo los sistemas de información. Otro punto importante para impulsar este mercado es la formación de los diseñadores de redes en el uso de los sistemas LONWORKS y que sean provistos de las herramientas adecuadas y de la información de los productos disponibles. Los dispositivos LONMARK, tales como los dispositivos LonPoint de Echelon, están ahora disponibles para permitir a los diseñadores distribuir los algoritmos de control y usar interfases de E/S a nivel de dispositivos LONWORKS, eliminando el coste y complejidad de los controladores propietarios.

El rápido incremento de los dispositivos disponibles LONMARK de múltiples proveedores, proporciona la capacidad de crear sistemas de control abiertos, de un solo nivel y punto a punto. Incluso algunos dispositivos LONWORKS permiten a los diseñadores integrar productos que por sí mismos no incluyen el 'Neuron Chip' en sistemas abiertos.

Un nuevo esquema de diseño

Los nuevos diseñadores deben dar el salto a los nuevos esquemas y aprender a repartir la lógica de control en toda la red. Deben eliminar los requerimientos de controladores jerárquicos caros y eliminar la complejidad asociada a la instalación y mantenimientos propietarios. Cada dispositivo tiene su propio programa de aplicación de modo que la lógica de control está distribuida a través del sistema; la aplicación del dispositivo es personalizada introduciendo parámetros de configuración en lugar de personalizando la programación. En principio, cada sensor o actuador en el sistema puede ser un dispositivo LONWORKS; en la práctica, es menos costoso agrupar en pequeños subgrupos de puntos de E/S, que están físicamente cerca, y forman parte de un lazo de control, en un simple dispositivo.

Uno de los argumentos más populares contra las arquitecturas de sistemas de control abiertos es que los 'backbones' de alta velocidad son necesarios para

transferir datos. Diseñados apropiadamente, pocos sistemas de control requieren enviar paquetes mayores de de 1 Megabit por segundo, lo cual, es perfectamente asumible por un sistema LONWORKS. Un buen protocolo de red de control enviará mensajes cortos, y sólo cuando realmente sean necesarios. Además los mensajes sólo serán vistos por la comunidad de dispositivos que los requieran. Las verdaderas razones por las que considerar si incluir o no otro protocolo de transporte en el sistema de control son:

1. Uso de una infraestructura de comunicación existentes.
2. Incremento de distancias.
3. Implementación de mecanismos de transferencia de información a niveles de organización.

Reglas de Diseño

Sin duda, el sistema LONWORKS ha jugado un papel importante en el incremento de los sistemas de control integrados y abiertos. Los usuarios finales ahora demandan dispositivos inteligentes. El cambio que debe hacerse es a nivel de consultores e integradores, que deben proveer los requerimientos de estas nuevas demandas de sistemas abiertos.

Para conseguir redes de control abiertas, se necesitan gestiones de red estándar para instalar y mantener los dispositivos. El sistema operativo de red (NOS) debe contener interfaces públicas que estén disponibles para todos; un largo número de fabricantes deben usarlas. Además de esto, los NOS deberían proporcionar interfaces para 'plug-ins'. Estos permiten a los desarrolladores de 'software' de dispositivos introducir sus aplicaciones en la red de control.

Los siguientes puntos, son realidades actualmente existentes en el mercado:

- La inteligencia en los puntos de control, añade gran flexibilidad y fiabilidad.
- Las redes de control punto a punto proporcionan ventajas medibles frente a arquitecturas maestro/esclavo.
- La apertura de un sistema libera al integrador y al usuario final de tener que elegir el mejor de los productos de la gama con miedo o dificultades de integrar al vendedor en la red de control.
- Un acceso total a toda la información del sistema desde cualquier punto de la red puede ser conseguida de la mejor manera a través de protocolos estándar de red.
- El sistema LONWORKS ha empezado a ser la plataforma de elección para la construcción de sistemas abiertos en edificios comerciales y mercados de transportes. Además, se está extendiendo rápidamente a otros mercados.

Puntos a seguir para el diseño de un sistema de control abierto

Comprender la potencia de una infraestructura abierta y aplicarla a todas las funciones de control es la clave para desarrollar sistemas de control integrales.

Los siguientes puntos son la base para el diseño de sistemas de control abiertos:

1. Cableado de red inteligente:

Ésta es la base de un sistema abierto. Teniendo siempre en cuenta esto al empezar, permitirá al integrador y usuario final realizar la instalación y mantenimiento añadiendo o eliminando parte de la red, de una manera rápida y sencilla.

2. Gestión estándar de red:

Esta gestión estándar de red proporciona los servicios de red necesarios y los interfaces públicos para la infraestructura. Estos servicios permiten que en una misma red, coexistan múltiples herramientas de múltiples vendedores y además, permite que estas herramientas compartan datos de red. El método para conseguir esto es a través del uso de algún sistema operativo de red de control que esté siendo utilizado por cientos de compañías en el mundo. Esto es lo que ocurre con el sistema operativo de red LNS.

3. Herramientas de red estándar:

Estas herramientas de red incluyen herramientas de integración así como herramientas de desarrollo de aplicaciones HMI, y otras aplicaciones con un punto de vista de sistema abierto. Teniendo en cuenta los siguientes pasos, la elección de las herramientas adecuadas será más sencilla.

- a. Elegir unas herramientas que estén basadas en el sistema operativo elegido en el punto 2.
- b. Las herramientas deben ser elegidas por su uso y funcionalidad más que por el fabricante físico de los dispositivos.
- c. Para las herramientas de integración, hay que asegurarse de seleccionar herramientas que soporten los 'plug-ins' estándar del sistema operativo.

4. Intercambio estándar de mensajes entre dispositivos:

Es crucial que los dispositivos instalados en una infraestructura común compartan la información sin esfuerzo alguno. Esto se consigue haciendo que los productos se comuniquen con unas reglas comunes, usando variables de red y perfiles de funciones estándar.

5. Configuración estándar de dispositivos:

Recordando lo explicado anteriormente, la definición de un dispositivo abierto no es sólo que soporte comunicaciones estándares, sino que también debe soportar interfaces de configuración estándares.

6. Soporte de IP:

Un sistema de control abierto debe proporcionar la posibilidad de encapsular los paquetes o mensajes de control en paquetes o mensajes de IP. Este soporte en LONWORKS puede ser hecho, o bien por el LNS Server o bien por un servidor de IP i.LON 1000.

7. 'Gateways':

Estos dispositivos se encargan de mapear los mensajes de un protocolo a otro, por lo que se puede decir que la red de control termina en los 'gateways'.

Implementación de un sistema abierto

Es importante tener en cuenta, a la hora de especificar un sistema en la ingeniería básica de un proyecto, las 4 tareas principales que el integrador del sistema tendrá que hacer:

1. Diseño del sistema:

Se divide en 2 pasos:

- a. La elección de los dispositivos LONWORKS que incorporen los puntos de E/S necesarios y que permitan configurar las aplicaciones necesarias.
- b. Determinación de los tipos y números de canales apropiados y, después, seleccionar los 'routers' para conectarlos.

2. Configuración de la red:

Requiere los siguientes pasos:

- a. Asignar un dominio y direcciones lógicas a todos los dispositivos y grupos de dispositivos.
- b. Interconectar las variables de red para crear conexiones lógicas entre los dispositivos.
- c. Configurar los parámetros del protocolo LONWORKS en cada dispositivo para conseguir las características deseadas, propiedades como velocidad de comunicación, reconocimiento, autenticación y prioridad.

3. Configuración de la aplicación:

Es el proceso por el que el programa de aplicación en cada dispositivo se hace para que tenga la funcionalidad deseada. Cada fabricante de dispositivos define cómo se consigue esto. La mayoría de los fabricantes proporcionan esta funcionalidad para ser descargada directamente en la red. Por otro lado, el sistema operativo LNS proporciona a los fabricantes una plataforma para crear interfases de configuración gráfica fáciles de usar llamadas 'plug-ins', que una vez cargados en el sistema, son automáticamente compatibles con otras herramientas de red LNS.

4. Instalación:

La instalación requiere los siguientes pasos:

- a. Instalar el medio físico de comunicación para los canales.
- b. Añadir los dispositivos LONWORKS incluyendo 'routers'.
- c. Añadir los puntos de E/S a los dispositivos LONWORKS.
- d. Usando una herramienta de integración de red, descargar los datos de configuración y de aplicación de la red a cada dispositivo, una vez que cada dispositivo haya sido previamente comisionado.
- e. Para dispositivos cuyos programas de aplicación no estén precargados previamente por los fabricantes, la herramienta de red descarga el programa de aplicación en la memoria no volátil de los dispositivos.

Generalmente, los dispositivos son comisionados y probados todos a la vez o bien, comisionados en modo 'off-line', después pasados a modo 'on-line' y probados todos a la vez.

Beneficios de la implementación de un sistema abierto

Históricamente, la industria del control ha proporcionado interacciones limitadas entre diferentes funciones de control. Las arquitecturas propietarias han encontrado siempre un camino para utilizar componentes de un sistema en otro, pero con bastantes problemas. La comunicación no estándar y las prácticas de diseño fuera de guías o reglas generales, han terminado encareciendo y dificultando la instalación de redes de control.

Una integración abierta permite a las aplicaciones de control impulsar todas las cualidades de los componentes de control para integrar sistemas dispares sin dificultad. Esta integración incrementa la flexibilidad del sistema de control y el valor añadido para el cliente final.

LONWORKS, Diseño de una Instalación Domótica

Tras una breve introducción a las herramientas de configuración, este capítulo presentará la instalación domótica realizada con la tecnología LONWORKS para el presente proyecto.

El capítulo se organiza en cinco secciones. La primera introduce la herramienta de gestión y configuración de redes LONWORKS conocida como Lonmaker. En la siguiente sección se expondrán las especificaciones y la idea general para el desarrollo y diseño de la instalación. Tras esta presentación, en la siguiente sección se mostrarán los dispositivos o nodos LONWORKS que fueron adquiridos para la instalación domótica. A continuación, se explicará el diseño e implementación de la instalación, aplicación y maqueta. Por último, se explicará cómo cargar otras aplicaciones para la misma maqueta o instalación de manera que tenga otras funcionalidades.

4.1 Lonmaker: Introducción y conceptos

Generalidades

Lonmaker para Windows es un paquete 'software' para el diseño, instalación y mantenimiento de redes LONWORKS que se caracterizan, como se ha visto en anteriores capítulos, por ser redes abiertas, interoperables y formadas por dispositivos de múltiples fabricantes. Basado en el sistema operativo LNS de Echelon, la herramienta Lonmaker combina la potencia de una arquitectura cliente-servidor con una interfaz de usuario, Visio, fácil de usar. El resultado es una herramienta lo suficientemente sofisticada para diseñar, comisionar y mantener redes de control distribuidas, y lo suficientemente económica como para ser usada como herramienta de mantenimiento exclusivamente.

Esta herramienta proporciona un soporte completo para dispositivos LONMARK y también para otros dispositivos LONWORKS. La herramienta adquiere las ventajas de las características LONMARK como perfiles estándares funcionales, propiedades de configuración, archivos de recursos y alias de variables de red. Los perfiles funcionales LONMARK se muestran como bloques funcionales gráficos en los dibujos hechos en LONMAKER, haciendo fácil de visualizar y documentar la lógica del sistema de control.

La herramienta Visio incluida en el paquete LONMAKER proporciona al usuario una forma fácil e intuitiva de crear dispositivos a través de formas/bloques. Al instalar LONMAKER se instalan también un grupo de bloques para redes LONWORKS. Además, la herramienta permite al usuario final crear bloques personalizados que pueden ser tan simples como un dispositivo o bloque funcional, o pueden ser tan complejos como un subsistema completo con dispositivos predefinidos, bloques funcionales y conexiones entre ellos. Con el uso de estas formas/bloques personalizados, subsistemas adicionales pueden ser creados simplemente arrastrando esta forma/bloque a una nueva página del dibujo de la red de control LONWORKS, reduciendo el tiempo de implementación en gran medida.

El tiempo de instalación de la red se minimizará dependiendo de la habilidad de cada instalador para comisionar varios dispositivos a la vez. Los dispositivos pueden ser identificados de distintas formas:

- 'Service pin'
- Escaneando el código de barras del 'Neuron Chip ID'
- Mediante identificación del parpadeo del led que cada dispositivo tiene
- Introduciendo manualmente el ID de cada dispositivo.

La prueba y configuración de los dispositivos se simplifica por una aplicación integrada en el paquete 'software' para la búsqueda y configuración de variables de red (SNVTs) y parámetros de configuración (SCPTs). Esta herramienta se denomina LonMaker Browser y tiene el aspecto de la siguiente figura.

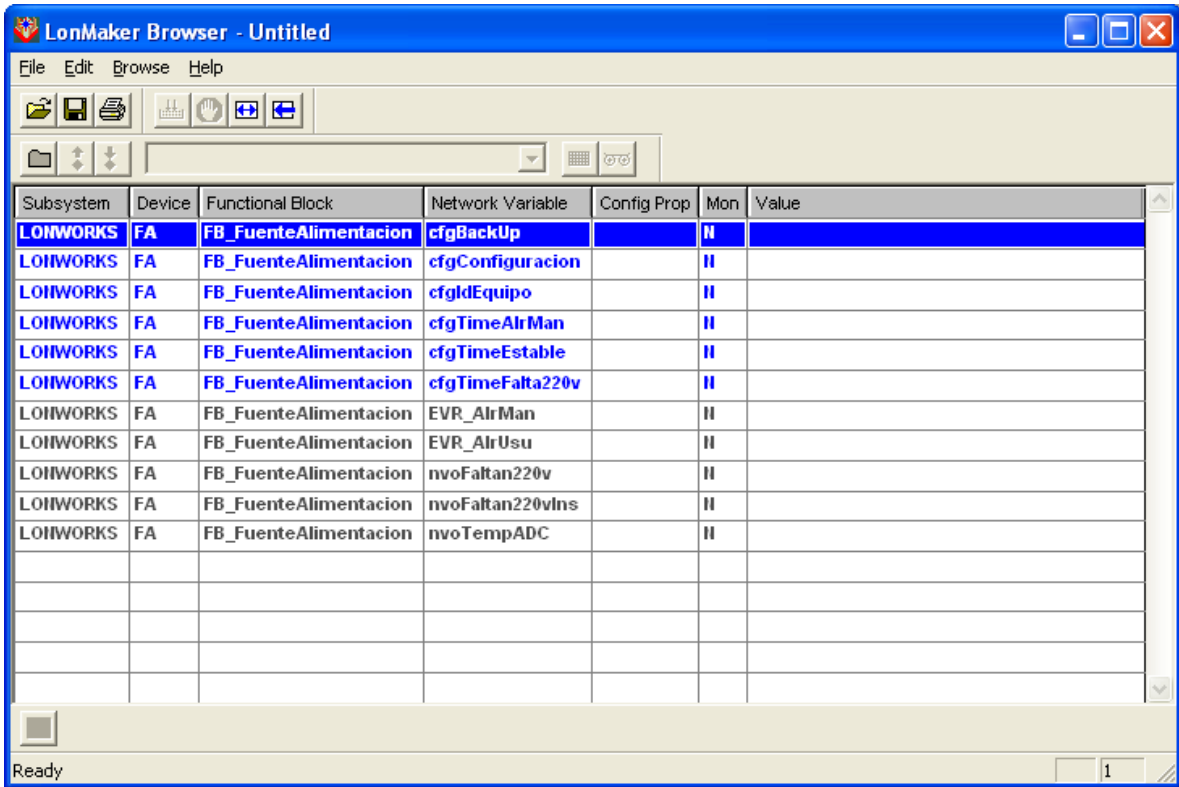


Figura 4.29. Ejemplo de ventana de la herramienta LonMaker Browser.

Además, hay una ventana de gestión que permite realizar las pruebas, habilitar/deshabilitar, forzar bloques funcionales de dispositivos, hacer parpadear, o poner 'online' u 'offline' el estado de los dispositivos.

La herramienta LONMAKER puede además importar/exportar ficheros Autocad y generar documentación 'As Built'. Un generador de reportes integrado y un generador de lista de materiales pueden también ser usados para generar reportes detallados de la configuración de la red.

Las características principales de la herramienta son:

- Proporciona diseño gráfico, comisionado, y mantenimiento de redes LONWORKS.
- Usa el sistema operativo LNS para interoperar con otras aplicaciones LNS.
- Soporta acceso remoto a través de redes LONWORKS, LANs o Internet.

- Simplifica la instalación para aplicaciones LONMARK.
- Crea reportes gráficos 'As Built' para documentar de forma precisa la instalación.
- Incluye el 'plug-in' 'LonPoint' para configurar de forma fácil y rápida los dispositivos 'LonPoint'.
- Permite que se puedan conectar varios usuarios a la vez.

Las herramientas que incluye este paquete 'software' son:

- Herramienta de Diseño de Red: No es necesario tener una red conectada para poder diseñarla. Otra característica importante de esta herramienta es que te permite usar el diseño de otra red para poder empezar a realizar el diseño, este proceso se conoce como recuperación.
- Herramienta de instalación de red: Esta herramienta permite realizar una instalación rápida y efectiva una vez que se lleva a planta el proyecto.
- Herramienta de documentación red. Debido a que incluye la herramienta Visio para configurar las conexiones de red, esta herramienta también permite realizar reportes precisos gracias a esta interfaz gráfica.
- Herramienta de operación de red. Este paquete incluye la posibilidad de crear interfaces gráficas de operación para poder operar las plantas desde puestos de control
- Herramienta de mantenimiento de red. La herramienta permite de manera fácil añadir, configurar o eliminar los distintos dispositivos que componen la red de control.

Visio

La herramienta de diseño y configuración de la red está basada en el 'software' de diseño gráfico Visio. Este entorno es intuitivo y fácil de usar. Presenta todas las funcionalidades gráficas propias del entorno y además incluye diversas peculiaridades que permiten al configurador o diseñador trabajar bajo el entorno LonMaker para configurar redes LONWORKS.

Básicamente, las peculiaridades que transforman el entorno Visio en un entorno para LonMaker son:

- 'Stencils' o paletas de configuración. Permiten al configurador usar 'templates' o plantillas que implementan funcionalidades Lonpoint o LONWORKS para facilitar la programación de las redes. Estas plantillas habrá que arrastrarlas sobre el dibujo. Una vez en el dibujo, estos módulos pueden implementar, entre otras, la funcionalidad de una entrada analógica, módulos conectores, módulos que representan dispositivos físicos, ... Principalmente se dividen en dos grupos:
 - Plantillas de dispositivos físicos.- Una vez arrastradas sobre el dibujo, sobre ellas se configuran todos los parámetros físicos del

dispositivo que representan, incluyendo la carga de aplicaciones de cada uno o 'firmware'. Sobre estos módulos, se realizan tareas como el comisionado, identificación del 'Neuron ID', etc.

Cada módulo de este tipo necesitará tener asociado un módulo de bloque funcional.

Los módulos de dispositivos físicos están conectados entre ellos por medio de un canal, que representa el canal físico que realmente los une en cada subsistema.

- Plantillas de bloques funcionales. Estos módulos recogen toda la funcionalidad que cada aplicación cargada sobre los módulos de dispositivos físicos, ofrece. Posteriormente serán desarrollados con más detalle.
- Barra de Herramientas de Visio. En la barra de herramientas hay varias opciones y herramientas que permiten ejecutar acciones para Lonmaker. Estas opciones son:
 - Bajo la opción 'File' hay varias sub-opciones. Unas para la gestión de la documentación y otro para gestionar los 'stencils'.
 - En la misma barra hay una opción llamada Lonmaker. A través de ella, se puede acceder a todas las funcionalidades que Lonmaker ofrece en Visio, como propiedades de la red, resincronización o perfiles de usuario entre otros.

Bloques Funcionales

Una vez elegida y cargada la aplicación sobre el dispositivo físico, se le puede asignar un bloque funcional, que contenga toda la funcionalidad de dicha aplicación. Esta aplicación tendrá parámetros de configuración que permiten variar las diferentes opciones de cada aplicación que son llamados variables de configuración. Además cada aplicación puede interactuar con otras aplicaciones a través de las llamadas variables de red. Estas variables de red son conocidas como SNVTs y pueden ser variables de entrada, cuando la aplicación espera recibir un valor por esa variable, o de salida, cuando la aplicación envía información a otras aplicaciones.

En los bloques funcionales pueden visualizarse las variables que sean necesarias, siempre que formen parte de la aplicación. Estos bloques son la esencia de la programación de cada proyecto.

LonMaker

Al lanzar el entorno de programación LonMaker, se abre una ventana de gestión desde la que se pueden realizar las siguientes acciones:

- New Network.- Permite crear un nuevo proyecto, basado en una nueva base de datos LNS y un nuevo dibujo.
- Open Copy.- Esta opción se utiliza para crear un nuevo proyecto pero partiendo de algún otro ya existente.
- Delete.- Esta opción permite eliminar un proyecto (base de datos y dibujos) del sistema.
- Defragment Database.- Es una herramienta de mantenimiento de la base de datos.
- Launch LNS Server.- Sirve para que se puedan conectar estaciones cliente remotas.
- Backup.- Permite almacenar copias de las bases de datos para evitar posibles pérdidas de información ante fallos durante las ejecuciones.
- Restore.- Siempre que se quiera recuperar una base de datos desde otra 'backup' habrá que seleccionar esta opción.

El resto de información mostrada en esta ventana son rutas de localización de los diferentes archivos necesarios del correspondiente proyecto.

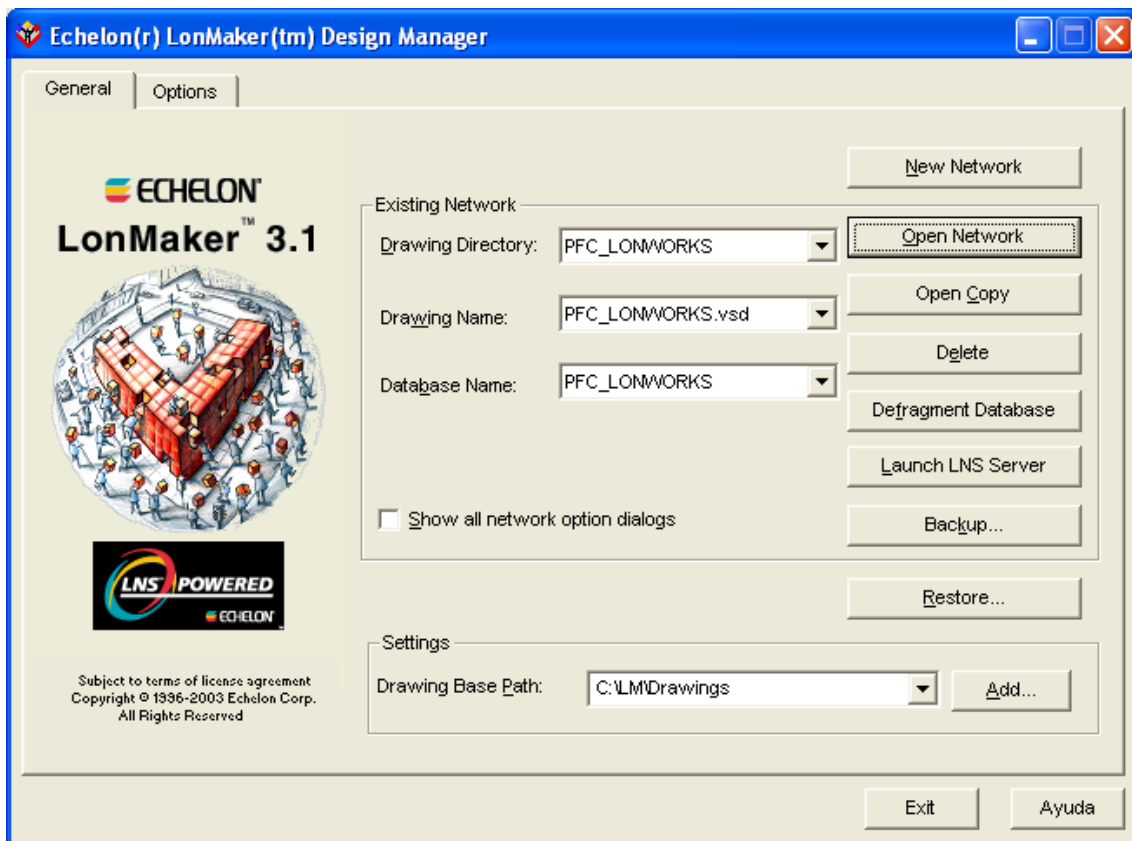


Figura 4.30. Ventana inicial de gestión LonMaker.

Además, en esta ventana hay otra pestaña, 'Options', que al seleccionarla muestra la siguiente figura:

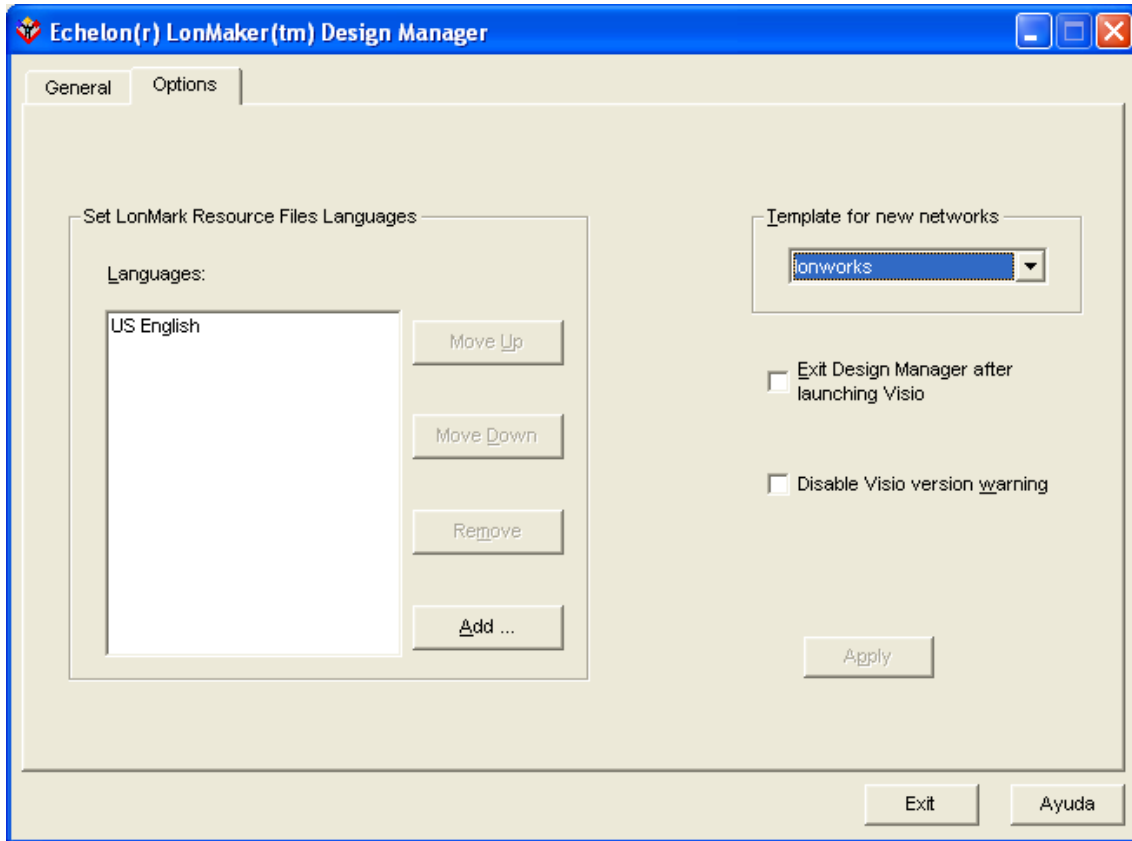


Figura 4.31. Ventana inicial de opciones LonMaker.

Estas opciones permiten configurar, entre otras, el idioma o el dibujo de partida para los nuevos proyectos.

Nuevo proyecto

Al lanzar un nuevo proyecto se abrirá automáticamente un asistente que servirá de guía para poder realizar, entre otras, las siguientes acciones:

- Nombre de la nueva red e información de las rutas donde se almacenará la base de datos y el dibujo de Visio.
- En el caso de que la red esté disponible, se podrá indicar que está conectada al ordenador con el fin de que en pasos posteriores se conecte a comprobar la existencia de los dispositivos con sus diferentes variables de red. La conexión con la red se hace a través de diferentes interfaces, pero en el caso del presente proyecto se ha seleccionado una interfaz USB-FTT10, siendo el FT-10 el canal físico seleccionado para la realización de la instalación.
- A continuación el asistente solicita seleccionar los '*Plug-ins*' que se van a usar para la programación/configuración del nuevo proyecto.

Una vez realizados estos pasos, el asistente procede a crear todos los archivos necesarios y presenta el dibujo de partida en el que se podrán diferenciar diferentes capas, la del canal físico donde se conectarán los dispositivos físicos; la capa funcional, donde se interconectarán a través de variables de red los bloques funcionales asociados a cada dispositivo físico y la identificación de cada subsistema.

Para crear un nuevo dispositivo será necesario elegir del '*Plug-in*' correspondiente (como el "Lonmaker Basic Shapes") el icono de '*device*' y arrastrarlo al dibujo. Aparecerá entonces otro asistente para configurar este nuevo dispositivo. La operación más importante a destacar en este proceso es la de carga de la aplicación. Cada dispositivo viene de fábrica con varias aplicaciones posibles de cargar, que son ficheros con extensión .XIF, por lo que las variables de red posibles no dependen de cada dispositivo, si no de la aplicación que cada uno tenga cargada.

Una vez creados los dispositivos, se procederá a la asignación y configuración de los bloques funcionales. Estos podrán crearse desde un '*plug-in*' y una vez arrastrado, otro asistente guiará el proceso de identificación de cada bloque funcional con cada dispositivo físico. Tras esta identificación, se extraerán/visualizarán las variables de entrada, salida o de configuración necesarias para el proyecto en cuestión y se interconectarán para crear las relaciones entre dispositivos.

A modo de ejemplo, se muestra el esquema completo del los dispositivos y bloques funcionales usados en el proyecto. Más adelante se procederá a su explicación en detalle.

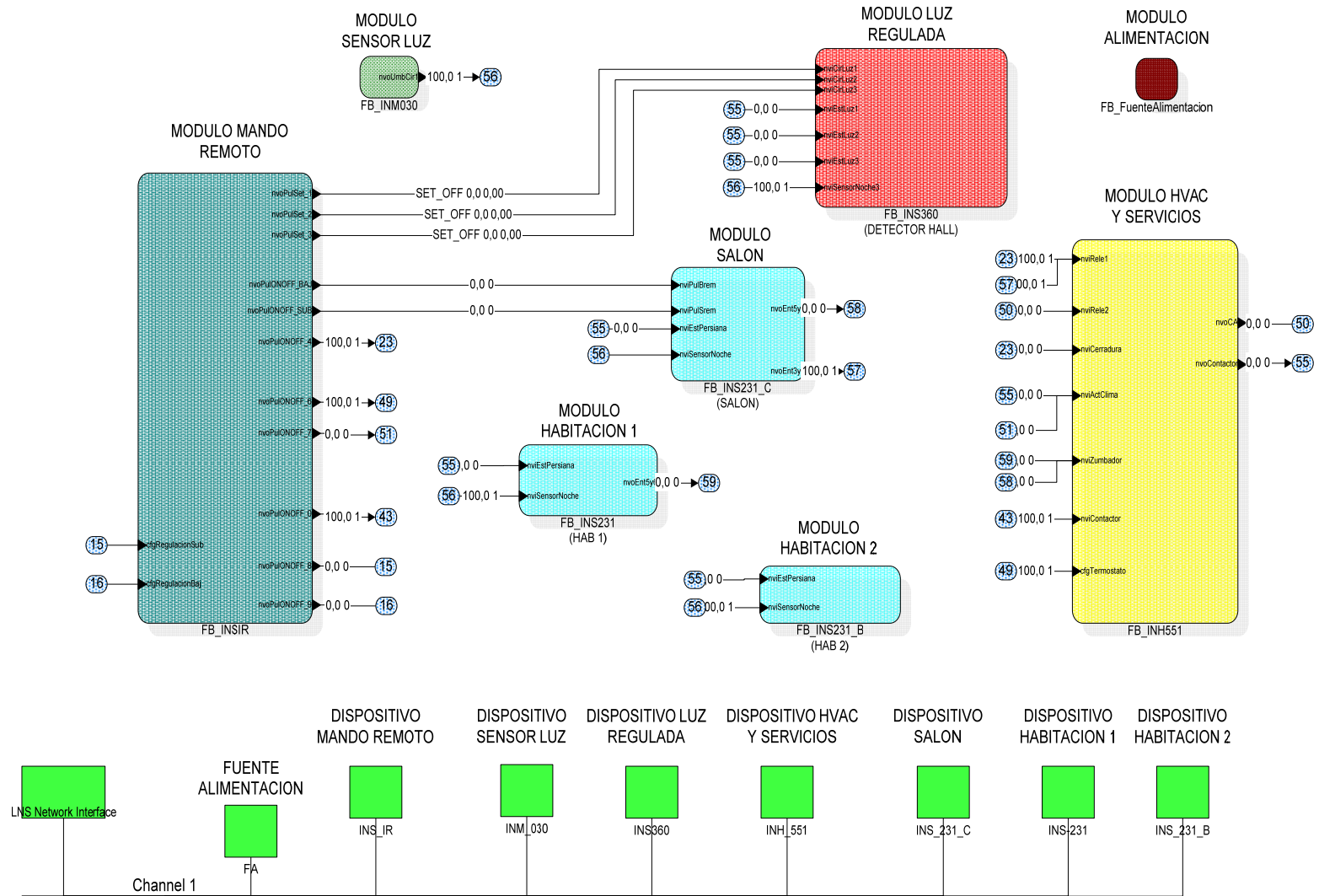


Figura 4.32. Esquema general del proyecto. Ejemplo de configuración.

Modos de trabajo

Una vez configurados los módulos físicos y bloques funcionales, hay que asignarlos y descargar este proyecto en los dispositivos físicos. Para ello se necesita estar conectado a la red de dispositivos físicos a través de una interfaz y trabajando en lo que se conoce como modo '*Onnet*', que es un modo en el que la información mostrada en pantalla es la real que hay en ese momento en el sistema físico, pero previo a esta visualización de información habrá que comisionar los dispositivos, que consiste en la identificación de los mismos configurados en el proyecto con los reales conectados a la red de control. Esta identificación se puede de varias formas que se ha explicado en capítulos previos. La más utilizada es la identificación por medio del '*service pin*' que se introduce en el sistema a través de la conexión de unos '*jumpers*' que cada dispositivo tiene.

Una vez asignados los dispositivos, automáticamente se descarga la aplicación que tenía asignada en el proyecto. En el modo '*Onnet*' desde el proyecto se podrá acceder a los valores instantáneos de cada variable de red, y se podrá cambiar los valores de los parámetros de configuración, haciendo que la aplicación cambie de funcionalidad de forma '*on-line*'.

Existe otro modo de trabajo que se llama '*offnet*' en el que no se tiene acceso a ningún dispositivo físico aunque esté conectada físicamente la estación configuradora a la red. Este modo es especialmente útil en la fase inicial de proyecto y una vez que la instalación está en funcionamiento cuando se quiere realizar alguna actuación de mantenimiento evitando que cualquier cambio afecte directamente al funcionamiento de la instalación domótica/industrial.

4.2 Especificaciones y/o necesidades de la instalación

Una vez presentada la herramienta de configuración y diseño, se puede proceder a la especificación de la instalación domótica que habrá que realizar para la elaboración del presente proyecto.

Básicamente se trata de la domotización con el sistema LONWORKS de uno de los apartamentos que forman parte del complejo de un aparta-hotel. Dicho apartamento constará de:

- Dormitorio principal con terraza
- Dormitorio secundario
- Salón
- Recepción
- Cuarto de baño
- Cocina

El sistema que se instale deberá tener en cuenta los siguientes requerimientos del cliente:

El acceso al apartamento se realizará por medio de tarjeta identificativa, y una vez en el interior, sólo se procederá a la activación de los servicios de la misma siempre que la tarjeta se encuentre colocada en el casillero correspondiente.

Se intentará optimizar el uso de la calefacción y aire acondicionado, evitando su activación con las ventanas abiertas.

Además, el sistema deberá incluir la opción de controlar las principales funciones del mismo a través de un mando a distancia.

Se tratará también de optimizar el consumo de luz artificial incluyendo algún tipo de relación entre las persianas del apartamento y el momento del día en que se encuentre.

4.3 Especificación funcional detallada Hardware del proyecto

Los dispositivos o nodos LONWORKS que se han seleccionado y comprado para realizar la instalación, son los necesarios para satisfacer los requerimientos del cliente y son los siguientes:

- IFA-200F/V3: Una fuente de alimentación para la red.

- INM-030F/V3: Dispositivo sensor de luz.
- INS-IRF/V3: Dispositivo sensor de Infra-rojos.
- Tres INS-231F/V3: Dispositivos sensores/actuadores que, con la aplicación cargada, se encargarán de la gestión y manejo de las persianas.
- INS-360F/V3: Dispositivo sensor/actuador que, con la aplicación correspondiente, gestionará el encendido/apagado de las principales luces de la casa.
- INH-551F/V3: Dispositivo sensor/actuador cuya principal misión será el manejo y gestión del equipo HVAC, además del control de acceso al apartamento.

Todos estos dispositivos deberán tener cada uno, cargada la aplicación que más se adecue a la instalación objetivo, facilitada por cada fabricante.

Además de estos dispositivos o nodos sensores/actuadores, la instalación también dispone de los siguientes elementos para terminar de adaptar la instalación a las necesidades del cliente, que son:

- Sonda de temperatura PT-100.
- Sensor receptor de Infra-rojos (RC5).
- Sensor de movimiento por Infra-rojo.
- Mando a distancia universal.

Previo a la instalación en el apartamento, se procederá a la instalación en una maqueta para comprobar el correcto funcionamiento. Este proyecto describe dicha instalación.

Todos ellos van conectados por medio de un canal o medio físico, que transmite tanto la alimentación como los datos de comunicación. El elegido para el caso es el TP/FT-10. La letra "F" precediendo a la barra en el nombre de cada uno de los nodos indica que dicho nodo va a disponer de 'transceivers' que comuniquen con un canal FTT-10. En la siguiente figura se pueden ver los diferentes tipos de canal que existen.

En el caso del TP/FT-10 consiste en un bus de campo de cuatro hilos trenzados dos a dos formando un bus de comunicaciones de dos pares trenzados (categoría 5) que llevará la alimentación de 12 Vdc por uno de ellos, y la comunicación de los datos por el otro par.

TIPO DE CANAL	MEDIO	VELOCIDAD	TRANSCEIVERS	Nº MÁX DE APARATOS	DISTANCIA MÁXIMA
TP/FT-10	Par trenzado, fibra óptica y link power.	78 Kbps	FTT-10, FTT-10A, LPT-10	64 -128	500 m hasta 2200m con doble bus e impedancias de carga en los extremos.
TP/XF-1250	Par trenz. (topología bus)	1,25 Mbps	TPT/XF-1250	64	125 m
PL-20	Línea de potencia	5,4 Kbps	PLT-20, PLT-21, PLT-22	Varía en función del entorno.	Varía en función del entorno.
IP-10	LonWorks sobre IP (2)	Determinado por la red IP	Determinado por la red IP	Determinado por la red IP	Determinado por la red IP

Figura 4.33. Características de los tipos de canal más importantes en LONWORKS.

Para poder configurar la red, como se ha explicado en anteriores capítulos, se necesita la estación de configuración con la herramienta LonMaker instalada y un interfaz de conexión que permita acceder desde la estación a la red de control. El interfaz necesitado en este caso es USB-FTT-10.

A continuación se procede a presentar los detalles de cada uno de los dispositivos o nodos LONWORKS facilitados por los fabricantes de los mismos. Lo más destacado de cada nodo es conocer su *'lay-out'* de conexionado y las variables que van a llevar asociadas a la aplicación que se va a cargar. Pero antes de presentar el detalle de cada nodo, en la siguiente tabla se pueden ver las aplicaciones que cada dispositivo o nodo LONWORKS llevará cargadas,

NODO LONWORKS	FIRMWARE INSTALADO
IFA-200F/V3	A9A0700000102.XIF
INM-030F/V3	A850700000202.XIF
INS-IRF/V3	A100700000101.XIF
INS-231F/V3	A080700000114.XIF
INS-360F/V3	A091201000201.XIF
INH-551F/V3	FH21200000001.XIF

Figura 4.34. Tabla de aplicaciones/'firmware' instaladas por nodo.

IFA-200F/V3, Fuente de alimentación

Esta fuente de alimentación, será la que suministre a la red de control una alimentación estable de 12Vdc a partir de la red eléctrica 230Vac. El esquema general de esta fuente se muestra en la siguiente figura:

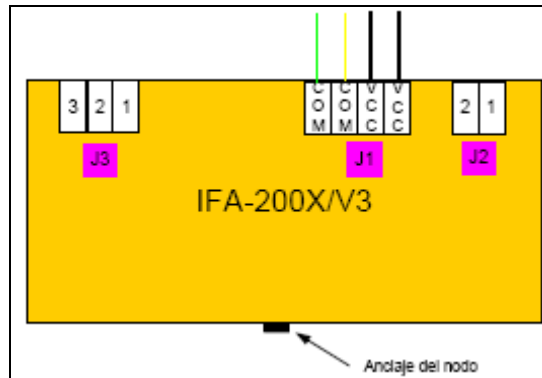


Figura 4.35. Esquema general de conexión del nodo IFA-200F/V3.

Donde se pueden distinguir tres conexiones bien diferenciadas:

J1: Conexión del bus de control. Como este nodo es la fuente de alimentación, las bornas VCC serán las que den tensión (12 Vdc) al resto de la red.

J2: Jack de conexión disponible para el caso de querer conectar una batería.

J3: Conexión principal de la fuente a la red eléctrica de 230Vac.

En la siguiente tabla, se puede ver el detalle de las variables SNVTs y SCPTs, que son las variables de red y de configuración del nodo, respectivamente.

TIPO	DEFINICIÓN	DESCRIPCIÓN	FUNCIONALIDAD
VARIABLES DE SALIDA			
SNVT_switch	nvoFalta220v Valores: (100, 1), (0, 0)	Indica la falta y recuperación del suministro eléctrico, transcurrido el tiempo cfgTimeFalta220v. Cuando se produce falta de suministro eléctrico toma el valor (100, 1). Cuando el suministro eléctrico es correcto toma el valor (0, 0).	Se utiliza para informar a otros nodos de la falta de suministro eléctrico. Para ello es necesario conectar la variable <u>nvoFalta220v</u> del nodo origen con la variable <u>nviFallo220</u> del nodo remoto.
SNVT_switch	nvoFaltan220vIns Valores: (100, 1), (0, 0)	Indica la falta y recuperación del suministro eléctrico de manera instantánea, una vez se ha detectado la falta/recuperación de 220 VAC. Cuando se produce falta de suministro eléctrico toma el valor (100, 1). Cuando el suministro eléctrico es correcto toma el valor (0, 0).	Se utiliza para informar a otros nodos de la falta de suministro eléctrico. Para ello es necesario conectar la variable <u>nvoFalta220v</u> del nodo origen con la variable <u>nviFallo220</u> del nodo remoto.
SNVT_temp_p	nvoTempADC	Valor de temperatura en °C medido en el interior de la fuente.	Se utiliza para consulta de la temperatura interna del nodo.
INVT_AlrUsu	EVR_AlrUsu	Alarma de funcionamiento para usuario.	
INVT_AlrMan	EVR_AlrMan	Alarma de funcionamiento para el servicio de mantenimiento.	
VARIABLES DE CONFIGURACIÓN			
SNVT_switch	cfgBackUp Valores: (100, 1), (0, 0)	Configura si la fuente es la principal o de Backup (fuente de apoyo).	
SNVT_time_sec	cfgTimeFalta220v Valores: 0 ... 65535 (seg)	Tiempo para aviso de falta suministro eléctrico.	
SNVT_time_sec	cfgTimeAlrMan Valores: 0 ... 65535 (seg)	Tiempo para aviso de alarma de mantenimiento.	
SNVT_time_sec	cfgTimeEstable Valores: 0 ... 65535 (seg)		
USINT	cfgIdEquipo Valores: 0 ... 255	Número de equipo (si hay varios iguales)	

Figura 4.36. Tabla de SNVTs y SCPTs para el nodo IFA-200F/V3.

INM-030F/V3, Dispositivo sensor de luz

Este es el nodo sensor de luz que permitirá a la instalación actuar en función de las mediciones de la intensidad de luz del sensor. Esta intensidad o sensibilidad del sensor podrá ser modificada en la misma circuitería a través de un elemento regulador que establecerá el umbral de activación.

El esquema general de este nodo se muestra en la siguiente figura:

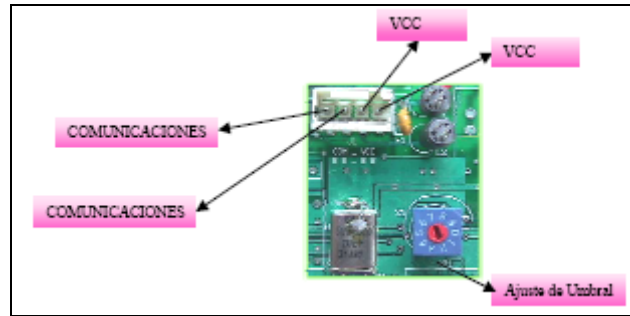


Figura 4.37. Esquema general de conexión del nodo INM-030F/V3.

Donde se pueden distinguir tan sólo una conexión que se corresponderá con la conexión del bus de control.

En la figura se puede distinguir el elemento regulador descrito anteriormente. En la siguiente tabla, se puede ver el detalle de las variables SNVTs y SCPTs, que son las variables de red y de configuración del nodo, respectivamente.

TIPO	DEFINICIÓN	DESCRIPCIÓN	FUNCIONALIDAD
VARIABLES DE SALIDA			
SNVT_switch	nvoUmbCirX Valores: (100,0 1), (0,0 0) X = 1 ... 6	Esta variable se pone a (100,0 1) cuando el algoritmo del nodo resuelve que es de noche, y se pone a (0,0 0) cuando considera que es de día. nvoUmbCir1 = (100,0 1) (Noche) SI NivelLuzMedido < Rotary*cfgUmbralN1-cfgOffsetLuz nvoUmbCir1 = (0,0 0) (DÍA) SI NivelLuzMedido > Rotary*cfgUmbralN1+cfgOffsetLuz	Conexión a variable de entrada de los nodos de la red nviSensorNoche para realizar funciones de encendido automático en función del umbral de luz fijada.
SNVT_switch	nvoUmbCirXINV Valores: (100,0 1), (0,0 0) X = 1 ... 6	Tiene el comportamiento inverso al de su respectiva nvoUmbCirX .	Se usa para acciones como bajada de persianas, recogida de toldos o desactivación de servicios por la noche. También para activación de servicios por el día.
SNVT_switch	nvoUmbDecor Valores: (100,0 1), (0,0 0)	Se pone a (100,0 1) cuando el umbral de luz medido sobrepasa el fijado por la variable cfgUmbRefDeco y transcurre el tiempo especificado por la variable cfgOnDecorC1 . Se pone a (0,0 0) cuando transcurre el tiempo especificado por la variable cfgOffDecorC1 desde el (100,0 1).	

SNVT_switch	nvoValorX Valores: (100,0 1), (0,0 0) X = 1 ... 6	Esta variable tomar un valor u otro cuando se sobrepasa o se cae por debajo del umbral correspondiente. Para la variable <u>nvoValor1</u> se tiene en cuenta el umbral <u>cfgUmbralN1</u> y la variable <u>cfgValorUmbl</u> que indica el valor que debe tomar la variable.	
SNVT_lux	nvoNivelLux	Esta variable se utiliza para indicar el nivel de luz medido por el detector del nodo. Las unidades de medida son proporcionales en LUX.	Informativo para el instalador para comprobar el funcionamiento del medidor y poder tomar referencias de luz para poder programar los diferentes umbrales al usuario.
SNVT_lux	nvoLuxCambio	Esta variable indica el nivel de lux medido desde la última vez que se propago este valor. Este valor es transmitido siempre que se supere el mínimo valor <u>cfgLuxCambio</u> desde la última transmisión.	Se utiliza para monitorizar la intensidad luminosa leída y no saturar la red con cambios constantes de luminosidad.
UCHAR	nvoRotary Valores: 0 16	Indica el valor del umbral seleccionado por el usuario en el rotary del nodo. El umbral real de los 6 umbrales configurados es el valor configurado multiplicado por el valor del rotary +1.	Informativo para el instalador para comprobar el funcionamiento del rotary.
VARIABLES DE CONFIGURACIÓN			
SNVT_lux	cfgUmbralN1 ... N6	Indica el umbral por encima del cual debe considerarse que es de día o de noche. Aunque el valor de la variable admite hasta 65535, el valor real máximo permitido es de 16000 lux.	
SNVT_lux	cfgOffsetLuz	Histéresis de algoritmo de detección. No tocar salvo casos especiales.	
SNVT_lux	cfgLuxCambio	Esta valor indica la mínima intensidad que es necesario superar desde la última vez que se propagó la variable <u>nvoLuxCambio</u> para una nueva propagación de la intensidad luminosa.	
SNVT_time_sec	cfgTimeoutCir1 ... 6 Valores: 0 ... 6553.4 (seg)	Esta variable se utiliza especifica el tiempo (sg) que se debe mantener activada la variable <u>nvoUmbCir1</u> , desde que el nivel de luz llegó a su umbral, hasta apagarse (0,0 0). Por defecto es 0 sg, e indica que no se apagará hasta que el nivel de luz detectado sea mayor que su umbral.(día)	
SNVT_time_sec	cfgOffDecorC1 Valores: 0 ... 6553.4 (seg)	Tiempo que permanecerá activada la variable <u>nvoUmbDecor</u> desde su puesta a (100,0 1).	
SNVT_time_sec	cfgOnDecorC1 Valores: 0 ... 6553.4 (seg)	Tiempo que deberá transcurrir desde que la variable <u>cfgUmbDecor</u> detecta que el nivel de luz medido coincide con el de su umbral hasta que realmente se pone a (100,0 1). Es un retardo de activación del circuito de decoración.	
UCHAR	cfgUmbRefDeco	Con esta variable se indica el nivel umbral de los 6 disponibles que tomaremos como referencia para la variable de decoración.	
UCHAR	cfgValorUmbX ¹ Valores: 0 ... 3 X = 1 ... 6	Esta variable indica el valor que debe tomar la variable <u>nvoValorX</u> y bajo que condición debe producirse este cambio de valor.	
UCHAR	cfgFactorUmbX ² X = 1 ... 6	Factor por el que es necesario multiplicar para ampliar el tiempo de estado en modo noche para cada uno de los umbrales de los que dispone el firmware	
UCHAR	cfgFactorDecOn	Factor por el que es necesario multiplicar para ampliar el tiempo para que el umbral de decoración indique que es de noche referido a un umbral cualquiera.	
UCHAR	cfgFactorDecOff	Factor por el que es necesario multiplicar para ampliar el tiempo de duración de indicación modo noche para el umbral de decoración.	

Figura 4.38. Tabla de SNVTs y SCPTs para el nodo INM-030F/V3.

INS-IRF/V3, Dispositivo sensor de Infra-rojos

A través de este nodo y con el sensor RC5 que llevará conectado, el mando a distancia universal podrá comunicarse con la instalación, accionando las principales opciones de forma remota. El esquema general de este nodo se muestra en la siguiente figura:

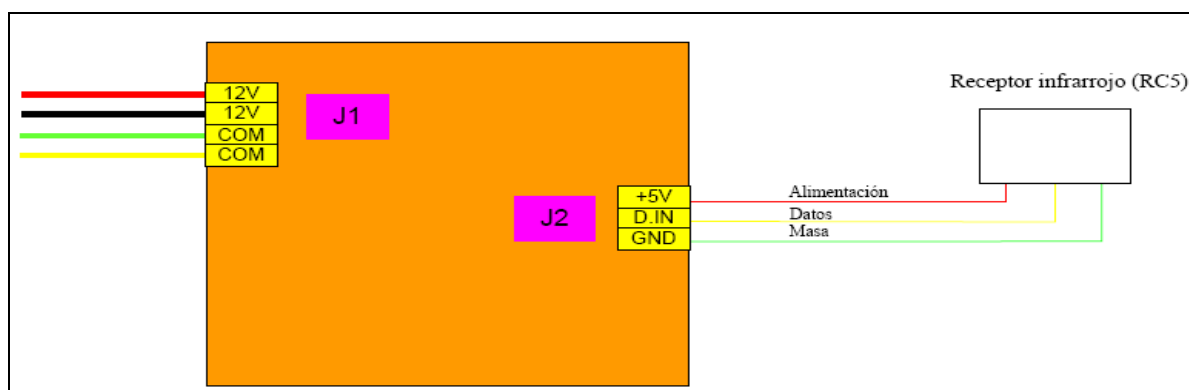


Figura 4.39. Esquema general de conexión del nodo INS-IRF/V3.

Donde se pueden distinguir claramente las dos conexiones necesarias, una, la conexión del bus de control y la otra, la conexión de receptor de Infra-rojos. En la siguiente tabla, se puede ver el detalle de las variables SNVTs y SCPTs, que son las variables de red y de configuración del nodo, respectivamente.

TIPO	DEFINICIÓN	DESCRIPCIÓN	FUNCIONALIDAD
VARIABLES DE SALIDA			
SNVT_switch	nvoPulONOFF_0 Valores: (100,0 1), (0,0 0)	Esta variable cada vez que se pulsa la tecla número 0 alterna el envío del valor (100,0 1) con el valor (0,0 0). Es decir, si la variable tiene el valor (100,0 1) y se presiona la tecla 0, envía (0,0 0) por la red. Si por el contrario tenía el valor (0,0 0) y se pulsa la tecla 0, se envía un (100,0 1).	Puede ser utilizado para cualquier función que se active/desactive a través de la recepción del valor (100,0 1) y (0,0 0) alternativamente.
SNVT_switch	nvoPulON_0 Valores: (100,0 1)	Esta variable cada vez que se pulsa la tecla número 0 envía el valor (100,0 1) por la red.	Puede ser utilizado para cualquier función que se active/desactive a través de la recepción de un (100,0 1).
SNVT_switch	nvoPulOFF_0 Valores: (0,0 0)	Esta variable cada vez que se pulsa la tecla número 0 envía el valor (0,0 0) por la red.	Puede ser utilizado para cualquier función que se active/desactive a través de la recepción de un (0,0 0).
SNVT_switch	nvoPulONOFF_1 Valores: (100,0 1), (0,0 0)	Esta variable cada vez que se pulsa la tecla número 1 alterna el envío del valor (100,0 1) con el valor (0,0 0). Es decir, si la variable tiene el valor (100,0 1) y se presiona la tecla 1, envía (0,0 0) por la red. Si por el contrario tenía el valor (0,0 0) y se pulsa la tecla 1, se envía un (100,0 1).	Puede ser utilizado para cualquier función que se active/desactive a través de la recepción del valor (100,0 1) y (0,0 0) alternativamente.
SNVT_switch	nvoPulON_1 Valores: (100,0 1)	Esta variable cada vez que se pulsa la tecla número 1 envía el valor (100,0 1) por la red.	Puede ser utilizado para cualquier función que se active/desactive a través de la recepción de un (100,0 1).

SNVT_switch	nvoPulOFF_1 Valores: (0,0 0)	Esta variable cada vez que se pulsa la tecla número 1 envía el valor (0,0 0) por la red.	Puede ser utilizado para cualquier función que se active/desactive a través de la recepción de un (0,0 0).
SNVT_switch	nvoPulONOFF_2 Valores: (100,0 1), (0,0 0)	Esta variable cada vez que se pulsa la tecla número 2 alterna el envío del valor (100,0 1) con el valor (0,0 0). Es decir, si la variable tiene el valor (100,0 1) y se presiona la tecla 2, envía (0,0 0) por la red. Si por el contrario tenía el valor (0,0 0) y se pulsa la tecla 2, se envía un (100,0 1).	Puede ser utilizado para cualquier función que se active/desactive a través de la recepción del valor (100,0 1) y (0,0 0) alternativamente.
SNVT_switch	nvoPulON_2 Valores: (100,0 1)	Esta variable cada vez que se pulsa la tecla número 2 envía el valor (100,0 1) por la red.	Puede ser utilizado para cualquier función que se active/desactive a través de la recepción de un (100,0 1).
SNVT_switch	nvoPulOFF_2 Valores: (0,0 0)	Esta variable cada vez que se pulsa la tecla número 2 envía el valor (0,0 0) por la red.	Puede ser utilizado para cualquier función que se active/desactive a través de la recepción de un (0,0 0).
SNVT_switch	nvoPulONOFF_3 Valores: (100,0 1), (0,0 0)	Esta variable cada vez que se pulsa la tecla número 3 alterna el envío del valor (100,0 1) con el valor (0,0 0). Es decir, si la variable tiene el valor (100,0 1) y se presiona la tecla 3, envía (0,0 0) por la red. Si por el contrario tenía el valor (0,0 0) y se pulsa la tecla 3, se envía un (100,0 1).	Puede ser utilizado para cualquier función que se active/desactive a través de la recepción del valor (100,0 1) y (0,0 0) alternativamente.
SNVT_switch	nvoPulON_3 Valores: (100,0 1)	Esta variable cada vez que se pulsa la tecla número 3 envía el valor (100,0 1) por la red.	Puede ser utilizado para cualquier función que se active/desactive a través de la recepción de un (100,0 1).
SNVT_switch	nvoPulOFF_3 Valores: (0,0 0)	Esta variable cada vez que se pulsa la tecla número 3 envía el valor (0,0 0) por la red.	Puede ser utilizado para cualquier función que se active/desactive a través de la recepción de un (0,0 0).
SNVT_switch	nvoPulONOFF_4 Valores: (100,0 1), (0,0 0)	Esta variable cada vez que se pulsa la tecla número 4 alterna el envío del valor (100,0 1) con el valor (0,0 0). Es decir, si la variable tiene el valor (100,0 1) y se presiona la tecla 4, envía (0,0 0) por la red. Si por el contrario tenía el valor (0,0 0) y se pulsa la tecla 4, se envía un (100,0 1).	Puede ser utilizado para cualquier función que se active/desactive a través de la recepción del valor (100,0 1) y (0,0 0) alternativamente.
SNVT_switch	nvoPulON_4 Valores: (100,0 1)	Esta variable cada vez que se pulsa la tecla número 4 envía el valor (100,0 1) por la red.	Puede ser utilizado para cualquier función que se active/desactive a través de la recepción de un (100,0 1).
SNVT_switch	nvoPulOFF_4 Valores: (0,0 0)	Esta variable cada vez que se pulsa la tecla número 4 envía el valor (0,0 0) por la red.	Puede ser utilizado para cualquier función que se active/desactive a través de la recepción de un (0,0 0).
SNVT_switch	nvoPulONOFF_5 Valores: (100,0 1), (0,0 0)	Esta variable cada vez que se pulsa la tecla número 5 alterna el envío del valor (100,0 1) con el valor (0,0 0). Es decir, si la variable tiene el valor (100,0 1) y se presiona la tecla 5, envía (0,0 0) por la red. Si por el contrario tenía el valor (0,0 0) y se pulsa la tecla 5, se envía un (100,0 1).	Puede ser utilizado para cualquier función que se active/desactive a través de la recepción del valor (100,0 1) y (0,0 0) alternativamente.
SNVT_switch	nvoPulON_5 Valores: (100,0 1)	Esta variable cada vez que se pulsa la tecla número 5 envía el valor (100,0 1) por la red.	Puede ser utilizado para cualquier función que se active/desactive a través de la recepción de un (100,0 1).
SNVT_switch	nvoPulOFF_5 Valores: (0,0 0)	Esta variable cada vez que se pulsa la tecla número 5 envía el valor (0,0 0) por la red.	Puede ser utilizado para cualquier función que se active/desactive a través de la recepción de un (0,0 0).

SNVT_switch	nvoPulONOFF_6 Valores: (100,0 1), (0,0 0)	Esta variable cada vez que se pulsa la tecla número 6 alterna el envío del valor (100,0 1) con el valor (0,0 0). Es decir, si la variable tiene el valor (100,0 1) y se presiona la tecla 6, envía (0,0 0) por la red. Si por el contrario tenía el valor (0,0 0) y se pulsa la tecla 6, se envía un (100,0 1).	Puede ser utilizado para cualquier función que se active/desactive a través de la recepción del valor (100,0 1) y (0,0 0) alternativamente.
SNVT_switch	nvoPulON_6 Valores: (100,0 1)	Esta variable cada vez que se pulsa la tecla número 6 envía el valor (100,0 1) por la red.	Puede ser utilizado para cualquier función que se active/desactive a través de la recepción de un (100,0 1).
SNVT_switch	nvoPulOFF_6 Valores: (0,0 0)	Esta variable cada vez que se pulsa la tecla número 6 envía el valor (0,0 0) por la red.	Puede ser utilizado para cualquier función que se active/desactive a través de la recepción de un (0,0 0).
SNVT_switch	nvoPulONOFF_7 Valores: (100,0 1), (0,0 0)	Esta variable cada vez que se pulsa la tecla número 7 alterna el envío del valor (100,0 1) con el valor (0,0 0). Es decir, si la variable tiene el valor (100,0 1) y se presiona la tecla 7, envía (0,0 0) por la red. Si por el contrario tenía el valor (0,0 0) y se pulsa la tecla 7, se envía un (100,0 1).	Puede ser utilizado para cualquier función que se active/desactive a través de la recepción del valor (100,0 1) y (0,0 0) alternativamente.
SNVT_switch	nvoPulON_7 Valores: (100,0 1)	Esta variable cada vez que se pulsa la tecla número 7 envía el valor (100,0 1) por la red.	Puede ser utilizado para cualquier función que se active/desactive a través de la recepción de un (100,0 1).
SNVT_switch	nvoPulOFF_7 Valores: (0,0 0)	Esta variable cada vez que se pulsa la tecla número 7 envía el valor (0,0 0) por la red.	Puede ser utilizado para cualquier función que se active/desactive a través de la recepción de un (0,0 0).
SNVT_switch	nvoPulONOFF_8 Valores: (100,0 1), (0,0 0)	Esta variable cada vez que se pulsa la tecla número 8 alterna el envío del valor (100,0 1) con el valor (0,0 0). Es decir, si la variable tiene el valor (100,0 1) y se presiona la tecla 8, envía (0,0 0) por la red. Si por el contrario tenía el valor (0,0 0) y se pulsa la tecla 8, se envía un (100,0 1).	Puede ser utilizado para cualquier función que se active/desactive a través de la recepción del valor (100,0 1) y (0,0 0) alternativamente.
SNVT_switch	nvoPulON_8 Valores: (100,0 1)	Esta variable cada vez que se pulsa la tecla número 8 envía el valor (100,0 1) por la red.	Puede ser utilizado para cualquier función que se active/desactive a través de la recepción de un (100,0 1).
SNVT_switch	nvoPulOFF_8 Valores: (0,0 0)	Esta variable cada vez que se pulsa la tecla número 8 envía el valor (0,0 0) por la red.	Puede ser utilizado para cualquier función que se active/desactive a través de la recepción de un (0,0 0).
SNVT_switch	nvoPulONOFF_9 Valores: (100,0 1), (0,0 0)	Esta variable cada vez que se pulsa la tecla número 9 alterna el envío del valor (100,0 1) con el valor (0,0 0). Es decir, si la variable tiene el valor (100,0 1) y se presiona la tecla 9, envía (0,0 0) por la red. Si por el contrario tenía el valor (0,0 0) y se pulsa la tecla 9, se envía un (100,0 1).	Puede ser utilizado para cualquier función que se active/desactive a través de la recepción del valor (100,0 1) y (0,0 0) alternativamente.
SNVT_switch	nvoPulON_9 Valores: (100,0 1)	Esta variable cada vez que se pulsa la tecla número 9 envía el valor (100,0 1) por la red.	Puede ser utilizado para cualquier función que se active/desactive a través de la recepción de un (100,0 1).
SNVT_switch	nvoPulOFF_9 Valores: (0,0 0)	Esta variable cada vez que se pulsa la tecla número 9 envía el valor (0,0 0) por la red.	Puede ser utilizado para cualquier función que se active/desactive a través de la recepción de un (0,0 0).
SNVT_switch	nvoPulONOFF_SUB Valores: (100,0 1), (0,0 0)	Esta variable cada vez que se pulsa la tecla de incrementar canal alterna el envío del valor (100,0 1) con el valor (0,0 0). Es decir, si la variable tiene el valor (100,0 1) y se presiona la tecla de incrementar canal, envía (0,0 0) por la red. Si por el contrario tenía el valor (0,0 0) y se pulsa la tecla de incrementar canal, se envía un (100,0 1).	Puede ser utilizado para cualquier función que se active/desactive a través de la recepción del valor (100,0 1) y (0,0 0) alternativamente.

SNVT_switch	nvoPulON_SUB Valores: (100,0 1)	Esta variable cada vez que se pulsa la tecla de incrementar canal envía el valor (100,0 1) por la red.	Puede ser utilizado para cualquier función que se active/desactive a través de la recepción de un (100,0 1).
SNVT_switch	nvoPulOFF_SUB Valores: (0,0 0)	Esta variable cada vez que se pulsa la tecla de incrementar canal envía el valor (0,0 0) por la red.	Puede ser utilizado para cualquier función que se active/desactive a través de la recepción de un (0,0 0).
SNVT_switch	nvoPulONOFF_BAJ Valores: (100,0 1), (0,0 0)	Esta variable cada vez que se pulsa la tecla de decrementar canal alterna el envío del valor (100,0 1) con el valor (0,0 0). Es decir, si la variable tiene el valor (100,0 1) y se presiona la tecla de decrementar canal, envía (0,0 0) por la red. Si por el contrario tenía el valor (0,0 0) y se pulsa la tecla de decrementar canal, se envía un (100,0 1).	Puede ser utilizado para cualquier función que se active/desactive a través de la recepción del valor (100,0 1) y (0,0 0) alternativamente.
SNVT_switch	nvoPulON_BAJ Valores: (100,0 1)	Esta variable cada vez que se pulsa la tecla de decrementar canal envía el valor (100,0 1) por la red.	Puede ser utilizado para cualquier función que se active/desactive a través de la recepción de un (100,0 1).
SNVT_switch	nvoPulOFF_BAJ Valores: (0,0 0)	Esta variable cada vez que se pulsa la tecla de decrementar canal envía el valor (0,0 0) por la red.	Puede ser utilizado para cualquier función que se active/desactive a través de la recepción de un (0,0 0).
SNVT_setting	nvoPulSet_1 Valores: SET_STOP, SET_OFF, SET_ON, SET_UP, SET_DOWN	Esta variable se utilizan para enviar por la red el conjunto de valores indicados. Se refieren al circuito asociado a la tecla número. Cuando se presiona la tecla 1 se envía el valor SET_ON. El valor SET_UP se envía cuando se presiona la tecla de incrementar canal y el valor SET_DOWN se envía cuando se presiona la tecla de decrementar canal. Cuando se finaliza esta pulsación se envía el valor SET_STOP. SET_OFF se envía cuando se presiona de nuevo la tecla número 1.	Esta variable se utiliza para realizar un control remoto de la regulación de un circuito de iluminación correspondiente al nodo INS-360. Para ello se conecta la variable <u>nvoPulSet 1</u> del nodo origen con la variable <u>nvoPulCir1</u> del nodo remoto.
SNVT_setting	nvoPulSet_2 Valores: SET_STOP, SET_OFF, SET_ON, SET_UP, SET_DOWN	Esta variable se utilizan para enviar por la red el conjunto de valores indicados. Se refieren al circuito asociado a la tecla número. Cuando se presiona la tecla 2 se envía el valor SET_ON. El valor SET_UP se envía cuando se presiona la tecla de incrementar canal y el valor SET_DOWN se envía cuando se presiona la tecla de decrementar canal. Cuando se finaliza esta pulsación se envía el valor SET_STOP. SET_OFF se envía cuando se presiona de nuevo la tecla número 2.	Esta variable se utiliza para realizar un control remoto de la regulación de un circuito de iluminación correspondiente al nodo INS-360. Para ello se conecta la variable <u>nvoPulSet 2</u> del nodo origen con la variable <u>nvoPulCir2</u> del nodo remoto.
SNVT_setting	nvoPulSet_3 Valores: SET_STOP, SET_OFF, SET_ON, SET_UP, SET_DOWN	Esta variable se utilizan para enviar por la red el conjunto de valores indicados. Se refieren al circuito asociado a la tecla número. Cuando se presiona la tecla 3 se envía el valor SET_ON. El valor SET_UP se envía cuando se presiona la tecla de incrementar canal y el valor SET_DOWN se envía cuando se presiona la tecla de decrementar canal. Cuando se finaliza esta pulsación se envía el valor SET_STOP. SET_OFF se envía cuando se presiona de nuevo la tecla número 3.	Esta variable se utiliza para realizar un control remoto de la regulación de un circuito de iluminación correspondiente al nodo INS-360. Para ello se conecta la variable <u>nvoPulSet 3</u> del nodo origen con la variable <u>nvoPulCir3</u> del nodo remoto.
ULINT	nvoSistemaMando Valores: 0 ... 255	Esta variable indica el valor del sistema cuyo mando a distancia se está utilizando.	Esta variable se utiliza para configurar adecuadamente el valor del sistema que se quiere utilizar para controlar este sistema.
TramaPulsacion	nvoInfoTecla	Esta variable es utilizada para conocer el valor de la tecla pulsada en el mando a distancia y el valor en cada momento de la tecla ONOFF asociado a cada una de las teclas.	Puede ser utilizado para que una aplicación tenga conocimiento en estado de determinadas funciones en todo momento.

VAR. DE CONFIGURACIÓN			
ULINT	cfgSistema ¹ Valores: 0 ... 255	Esta variable indica el sistema del mando a distancia con el que se van a controlar todas las funcionalidades domóticas. Por defecto el valor que posee esta variable de configuración es el 0 (sistema de direccionamiento para televisión).	
SNVT_switch	cfgRegulacionSub Valores: (100,0 1), (0,0 0)	Esta variable se utiliza para indicar que la tecla de incrementar canal es utilizada para regular o no. El valor (100,0 1) indica que la tecla se utiliza para regular. El valor (0,0 0) indica que la tecla se utiliza con la misma funcionalidad que las teclas del 0 al 9.	
SNVT_switch	cfgRegulacionBaj Valores: (100,0 1), (0,0 0)	Esta variable se utiliza para indicar que la tecla de decrementar canal es utilizada para regular o no. El valor (100,0 1) indica que la tecla se utiliza para regular. El valor (0,0 0) indica que la tecla se utiliza con la misma funcionalidad que las teclas del 0 al 9.	

Figura 4.40. Tabla de SNVTs y SCPTs para el nodo INS-IRF/V3.

INS-231F/V3: Dispositivo sensor/actuador de persianas

Este nodo será el encargado de accionar las persianas del apartamento. Además de disponer de la lógica interna necesaria para el procesamiento de entradas de elementos sensores.

El esquema general de este nodo se muestra en la siguiente figura:

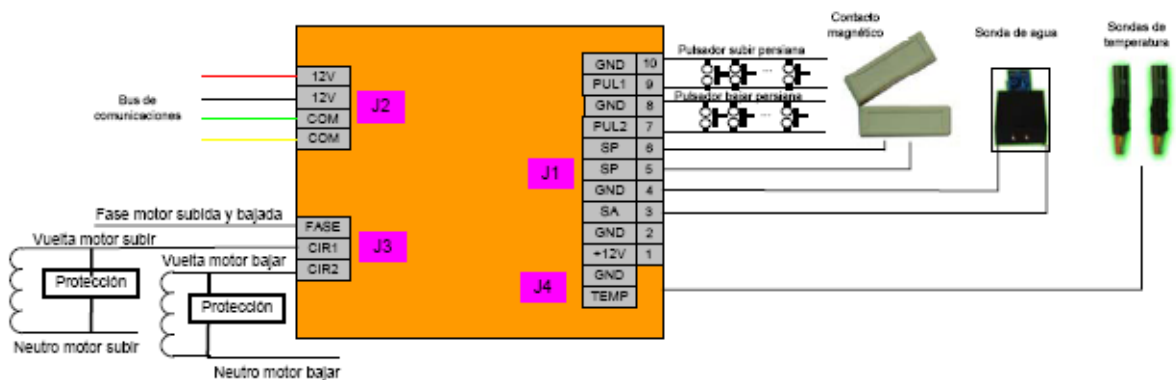


Figura 4.41. Esquema general de conexión del nodo INS-231F/V3.

En la figura se pueden distinguir claramente 4 partes bien diferenciadas:

J1: Batería de conexiones de elementos sensores que podrán ser usados para este mismo nodo o transmitirlos por la red a través de las variables correspondientes.

J2: Conexión del bus de control.

- J3: Alimentación a los circuitos 1 y 2 de cada persiana. De esta forma, el circuito 1 se puede asociar al giro del motor de la persiana en sentido directo, subir persiana, y el circuito 2 al giro en sentido inverso, bajar persiana.
- J4: Es una conexión habilitada para conectar un elemento sensor de temperatura, que, al igual que el resto de conexiones de sensores, podrá ser usada para este nodo o para el resto de nodos instalados en el proyecto.

En la maqueta del apartamento se han reconocido 3 persianas domotizadas, una instalada en el salón, otra en la habitación principal y la última en el dormitorio secundario. Por este motivo se necesitarán 3 nodos LONWORKS INS-231F/V3. A continuación se muestra el esquema eléctrico de conexionado para el nodo del salón usado en el presente proyecto.

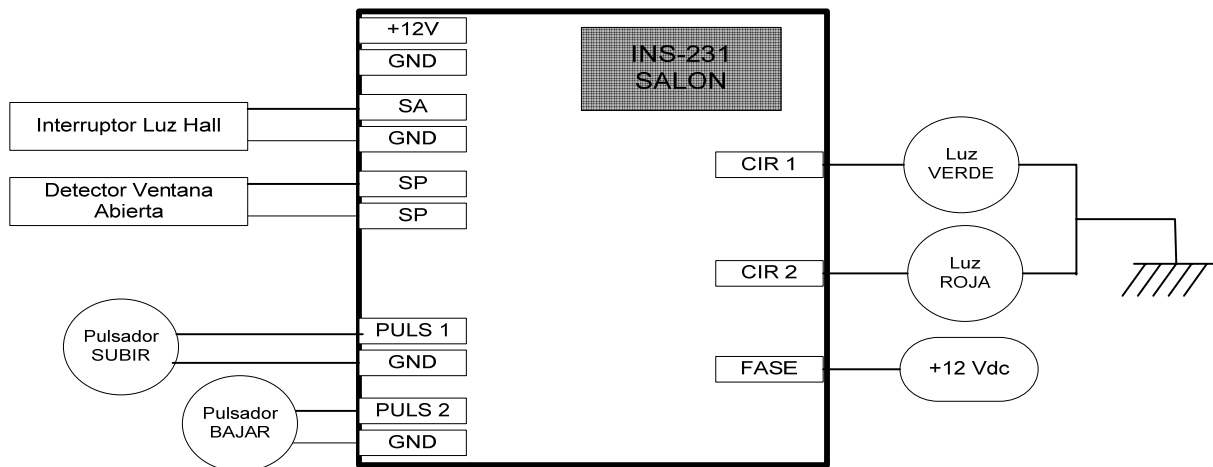


Figura 4.42. Esquema de conexionado del nodo INS-231F/V3 en el salón.

Los esquemas eléctricos de conexionado usados en la habitación 1 y 2 son iguales entre ellos, y la única diferencia con el del salón es que en las entradas SA, GND (entradas 3 y 4) no tienen ningún interruptor conectado.

En la siguiente tabla, se puede ver el detalle de las variables SNVTs y SCPTs, que son las variables de red y de configuración, respectivamente.

TIPO	DEFINICIÓN	DESCRIPCIÓN	FUNCIONALIDAD
VARIABLES DE SALIDA			
SNVT_switch	nvoPulPer Valores (100,0 1), (0,0 0)	Esta variable se utiliza para enviar por la red el estado de la persiana. Cuando la persiana se sube esta variable se pone en (100,0 1) y cuando se baja se pone a (0,0 0).	Sirve para hacer un paralelo virtual de dos persianas. Se conecta la variable <u>nvoPulPer</u> del nodo origen con la variable <u>nviEstPersiana</u> del nodo remoto.
SNVT_switch	nvoPulSman Valores (100,0 1), (0,0 0)	Esta variable se utiliza para enviar por la red la activación del circuito de entrada (pulsador) de subir persiana. Cada vez que el circuito n°1 (pines 9,10) se cortocircuita se envía por la red (100,0 1) y si se deja en circuito abierto se manda (0,0 0).	Sirve para hacer un paralelo virtual de dos circuitos pulsadores. Se conecta la variable <u>nvoPulSman</u> del nodo origen con la variable <u>nviPulSrem</u> del nodo remoto. El pulsador del nodo origen es como si estuviese en paralelo físicamente con el pulsador del nodo remoto.
SNVT_switch	nvoPulBman Valores (100,0 1), (0,0 0)	Esta variable se utiliza para enviar por la red la activación del circuito de entrada (pulsador) de subir persiana. Cada vez que el circuito n°2 (pines 7,8) se cortocircuita se envía por la red (100,0 1) y si se deja en circuito abierto se manda (0,0 0).	Sirve para hacer un paralelo virtual de dos circuitos pulsadores. Se conecta la variable <u>nvoPulBman</u> del nodo origen con la variable <u>nviPulBrem</u> del nodo remoto. El pulsador del nodo origen es como si estuviese en paralelo físicamente con el pulsador del nodo remoto.
SNVT_switch	nvoPulSGen1 Valores: (100,0 1), (0,0 0)	Esta variable se utiliza para enviar por la red el estado de la entrada (5,6). Cuando esta entrada se ponga en circuito abierto se envía un (0, 0) a la red y cuando se ponga en cortocircuito se envía un (100,0 1).	Sirve para hacer un paralelo virtual de dos circuitos pulsadores. Se conecta la variable <u>nvoPulSGen1</u> del nodo origen con la variable <u>nviPulSrem</u> del nodo remoto. El pulsador del nodo origen es como si estuviese en paralelo físicamente con el pulsador del nodo remoto. Se utiliza para realizar una subida general de persianas.
SNVT_switch	nvoPulBGen1 Valores: (100,0 1), (0,0 0)	Esta variable se utiliza para enviar por la red el estado de la entrada (3,4). Cuando esta entrada se ponga en circuito abierto se envía un (0,0 0) a la red y cuando se ponga en cortocircuito se envía un (100,0 1).	Sirve para hacer un paralelo virtual de dos circuitos pulsadores. Se conecta la variable <u>nvoPulBGen1</u> del nodo origen con la variable <u>nviPulBrem</u> del nodo remoto. El pulsador del nodo origen es como si estuviese en paralelo físicamente con el pulsador del nodo remoto. Se utiliza para realizar una bajada general de persianas.
SNVT_switch	nvoEnt3y4 Valores: (100,0 1), (0,0 0)	Esta variable se utiliza para enviar por la red el estado de la entrada (3,4). Cuando esta entrada se ponga en circuito abierto se envía un (0,0 0) a la red y cuando se ponga en cortocircuito se envía un (100,0 1).	Conectar a la red detectores con su circuito NA, como pueden ser los de gas, fuego, humo, magnéticos o cualquier periférico que disponga de un contacto libre de tensión (NA).
SNVT_switch	nvoEnt3y4INV Valores: (100,0 1), (0,0 0)	Esta variable se utiliza para enviar por la red el estado invertido de la entrada (3,4). Cuando esta entrada se ponga en circuito abierto se envía un (100,0 1) a la red y cuando se ponga en cortocircuito se envía un (0,0 0).	Se usa cuando se conectan cargas que funcionan con esta de reposo (NC) normalmente cerrado, como por ejemplo electroválvulas de corte.
SNVT_switch	nvoEnt3y4OFF Valores: (0,0 0)	Esta variable se utiliza para enviar por la red el estado de la entrada (3,4). Cuando esta entrada se ponga en circuito abierto se envía un (0,0 0) a la red.	
SNVT_switch	nvoEnt3y4ON Valores: (100,0 1)	Esta variable se utiliza para enviar por la red el estado de la entrada (3,4). Cuando esta entrada se ponga en cortocircuito se envía un (0,0 0) a la red.	
SNVT_switch	nvoEnt5y6 Valores: (100,0 1), (0,0 0)	Esta variable se utiliza para enviar por la red el estado de la entrada (5,6). Cuando esta entrada se ponga en circuito abierto se envía un (0, 0) a la red y cuando se ponga en cortocircuito se envía un (100,0 1).	Conectar a la red detectores con su circuito NA, como pueden ser los de gas, fuego, humo, magnéticos o cualquier periférico que disponga de un contacto libre de tensión (NA).
SNVT_switch	nvoEnt5y6INV Valores: (100,0 1), (0,0 0)	Esta variable se utiliza para enviar por la red el estado invertido de la entrada (5,6). Cuando esta entrada se ponga en circuito abierto se envía un (100,0 1) a la red y cuando se ponga en cortocircuito se envía un (0,0 0).	Se usa cuando se conectan cargas que funcionan con esta de reposo (NC) normalmente cerrado, como por ejemplo electroválvulas de corte.
		cortocircuito se envía un (0,0 0).	

SNVT_switch	nvoEnt5y6OFF Valores: (0,0 0)	Esta variable se utiliza para enviar por la red el estado de la entrada (5,6). Cuando esta entrada se ponga en cortocircuito se envía un (0,0 0) a la red.	
SNVT_switch	nvoEnt5y6ON Valores: (100,0 1)	Esta variable se utiliza para enviar por la red el estado de la entrada (5,6). Cuando esta entrada se ponga en circuito abierto se envía un (0,0 0) a la red.	
SNVT_switch	nvoEnt7y8 Valores: (100,0 1), (0,0 0)	Esta variable se utiliza para enviar por la red el estado de la entrada (7,8). Cuando esta entrada se ponga en circuito abierto se envía un (0,0 0) a la red y cuando se ponga en cortocircuito se envía un (100,0 1).	Conectar a la red detectores con su circuito NA, como pueden ser los de gas, fuego, humo, magnéticos o cualquier periférico que disponga de un contacto libre de tensión (NA).
SNVT_switch	nvoEnt7y8INV Valores: (100,0 1), (0,0 0)	Esta variable se utiliza para enviar por la red el estado invertido de la entrada (7,8). Cuando esta entrada se ponga en circuito abierto se envía un (100,0 1) a la red y cuando se ponga en cortocircuito se envía un (0,0 0).	Se usa cuando se conectan cargas que funcionan con esta de reposo (NC) normalmente cerrado, como por ejemplo electroválvulas de corte.
SNVT_switch	nvoEnt7y8OFF Valores: (0,0 0)	Esta variable se utiliza para enviar por la red el estado de la entrada (7,8). Cuando esta entrada se ponga en circuito abierto se envía un (0,0 0) a la red.	
SNVT_switch	nvoEnt7y8ON Valores: (100,0 1)	Esta variable se utiliza para enviar por la red el estado de la entrada (7,8). Cuando esta entrada se ponga en cortocircuito se envía un (0,0 0) a la red.	
SNVT_switch	nvoEnt9y10 Valores: (100,0 1), (0,0 0)	Esta variable se utiliza para enviar por la red el estado de la entrada (9,10). Cuando esta entrada se ponga en circuito abierto se envía un (0,0 0) a la red y cuando se ponga en cortocircuito se envía un (100,0 1).	Conectar a la red detectores con su circuito NA, como pueden ser los de gas, fuego, humo, magnéticos o cualquier periférico que disponga de un contacto libre de tensión (NA).
SNVT_switch	nvoEnt9y10INV Valores: (100,0 1), (0,0 0)	Esta variable se utiliza para enviar por la red el estado invertido de la entrada (9,10). Cuando esta entrada se ponga en circuito abierto se envía un (100,0 1) a la red y cuando se ponga en cortocircuito se envía un (0,0 0).	Se usa cuando se conectan cargas que funcionan con esta de reposo (NC) normalmente cerrado, como por ejemplo electroválvulas de corte.
SNVT_switch	nvoEnt9y10OFF Valores: (0,0 0)	Esta variable se utiliza para enviar por la red el estado de la entrada (9,10). Cuando esta entrada se ponga en circuito abierto se envía un (0,0 0) a la red.	
SNVT_switch	nvoEnt9y10ON Valores: (100,0 1)	Esta variable se utiliza para enviar por la red el estado de la entrada (9,10). Cuando esta entrada se ponga en cortocircuito se envía un (0,0 0) a la red.	
SNVT_switch	nvoEstAgua Valores: (100,0 1)	Esta variable se utiliza para enviar por la red el estado de la entrada (3,4) cuando a ella se conecta un detector de agua. Cuando esta entrada se ponga en cortocircuito se envía un (100,0 1).	Se conecta siempre contra la variable de entrada <u>nviEstAgua</u> del nodo de supervisión integral. Todos los nodos INS a los cuales se conecta en la entrada 3,4 una sonda de agua su variable de salida <u>nvoEstAgua</u> debe ser conectada contra el nodo de supervisión integral.
SNVT_switch	nvoEntLluvia Valores: (100,0 1), (0,0 0)	Esta variable envía el valor (0,0 0) cuando se cortocircuita la entrada (3,4). En caso de estar cortocircuitada esta entrada este valor se envía por el tiempo especificado por la variable <u>cfgTimeFiltroSLL</u> .	
SNVT_switch	nvoEstSens Valores: (100,0 1)	Esta variable se utiliza para enviar por la red el estado de la entrada (5,6) dedicado al detector de presencia para el circuito 1. Cuando esta entrada se ponga en circuito abierto se envía un (100,0 1), en caso contrario no se envía nada.	Sirve para hacer un paralelo virtual de dos sensores de presencia. Se conecta la variable <u>nvoEstSens</u> del nodo origen con la variable <u>nviSensRem</u> del nodo remoto. El sensor del nodo origen es como si estuviese en paralelo físicamente con el sensor del nodo remoto.
SNVT_switch	nvoEstPres Valores: (100,0 1)	Esta variable se utiliza para enviar por la red la activación del circuito de entrada (5,6) dedicado al detector de presencia para el circuito 1. Este circuito debe estar normalmente cerrado (NC). Cuando se abre, se envía por la red un (100,0 1) si la vigilancia está activada.	Sirve para transmitir al nodo de seguridad las detecciones del sensor de presencia. Se conecta la variable <u>nvoEstPres</u> del nodo origen con la variable <u>nviEstPres</u> del nodo de seguridad.
SNVT_switch	nvoAlrTempInt	Esta variable se utiliza como alarma de temperatura de la sonda de temperatura interna.	

	Valores: (100,0 1), (0,0 0)	Cuando se supera la temperatura especificada por la variable <u>cfgUmbAlrTempInt</u> esta variable de salida toma el valor (100,0 1). En caso contrario adquiere el valor (0,0 0).	
SNVT_switch	nvoAlrTempIntINV Valores: (100,0 1), (0,0 0)	Esta variable se utiliza como alarma de temperatura de la sonda de temperatura interna. Cuando se supera la temperatura especificada por la variable <u>cfgUmbAlrTempInt</u> esta variable de salida toma el valor (0,0 0). En caso contrario adquiere el valor (100,0 1).	
SNVT_switch	nvoAlrTempExt Valores: (100,0 1), (0,0 0)	Esta variable se utiliza como alarma de temperatura de la sonda de temperatura exterior. Cuando se supera la temperatura especificada por la variable <u>cfgUmbAlrTempExt</u> esta variable de salida toma el valor (100,0 1). En caso contrario adquiere el valor (0,0 0).	
SNVT_switch	nvoAlrTempExtINV Valores: (100,0 1), (0,0 0)	Esta variable se utiliza como alarma de temperatura de la sonda de temperatura exterior. Cuando se supera la temperatura especificada por la variable <u>cfgUmbAlrTempExt</u> esta variable de salida toma el valor (0,0 0). En caso contrario adquiere el valor (100,0 1).	
SNVT_switch	nvoApagSensor Valores: (0,0 0)	Esta variable indica que se ha dejado de detectar presencia y por tanto la habitación o recinto se encuentra vacío. Su valor se envía transcurrido el tiempo indicado por la variable <u>cfgTimeoutSens</u> desde la última detección de presencia.	Se utiliza para realizar apagados de circuitos de iluminación cuando finaliza la detección de presencia en un determinado recinto. Para ello es necesario conectar la variable de salida <u>nvoApagSensor</u> del nodo remoto con la variable <u>nviEstLuz</u> del nodo cuya iluminación se desea que se apague.
SNVT_temp_p	nvoTempInterior	Esta variable indica la temperatura medida por la sonda de temperatura número 1 en cada momento. En caso de tomar el valor 9800 indica que se ha producido un error de crc en la lectura de la temperatura por parte de la sonda. Si el valor tomado es 9900 implica que no existe ninguna sonda de temperatura conectada.	Esta variable es utilizada para tener conocimiento del la temperatura que existe en el recinto.
SNVT_temp_p	nvoTempExterior	Esta variable indica la temperatura medida por la sonda de temperatura número 2 en cada momento. En caso de tomar el valor 9800 indica que se ha producido un error de crc en la lectura de la temperatura por parte de la sonda. Si el valor tomado es 9900 implica que no existe ninguna sonda de temperatura conectada.	Esta variable es utilizada para tener conocimiento del la temperatura que existe en el recinto.
VARIABLES DE ENTRADA			
SNVT_switch	nviEstPersiana Valores: (100,0 1), (0,0 0)	Esta variable se utiliza para controlar remotamente el funcionamiento de los motores de subida y bajada de la persiana. Si está a (100,0 1) , sube la persiana si esta en reposo o bajando, en caso contrario se para. Si se pone a (0,0 0), baja la persiana si esta en reposo o subiendo, en caso contrario se para.	Sirve para hacer un paralelo virtual de dos persianas. Se conecta la variable <u>nvoPulPer</u> del nodo origen con la variable <u>nviEstPersiana</u> del nodo remoto.
SNVT_lev_disc	nviPulSrem Valores: (100,0 1), (0,0 0)	Esta variable se utiliza para recibir pulsaciones remotas para la conexión virtual de subir pulsadores de subir motores en persianas en paralelo. Cuando recibe (100,0 1), es como si hubiese pulsado el pulsador de subir persiana y cuando recibe (0,0 0) es como si se hubiese soltado.	Sirve para hacer paralelo virtual de circuitos pulsadores de persianas. Se conecta la variable <u>nvoPulSman</u> del nodo origen contra la <u>nviPulSrem</u> del nodo remoto. El pulsador del nodo origen es como si estuviese en paralelo físicamente con el pulsador de subir del nodo remoto.
SNVT_switch	nviPulBrem	Igual que el anterior pero para el pulsador de bajar.	Igual que el anterior pero para el pulsador de bajar.
SNVT_switch	nviSensorNoche Valores: (100,0 1), (0,0 0)	En función de esta variable y del valor de <u>cfgControlPer</u> se realizan un conjunto de tareas cuando se cambia el valor del valor de esta variable.	
SNVT_switch	nviVigilancia Valores: (100,0 1), (0,0 0)	Esta variable se utiliza para indicar al nodo cuando está en modo vigilancia o en modo confort. Si está en modo (100,0 1), cada vez que detecte la presencia por medio del sensor conectado entre los pines 5 y 6, la variable de salida	Se conecta a la variable de salida <u>nvoVigilanciaZX</u> del nodo de supervisión integral. Cuando el usuario activa la vigilancia, transcurrido el tiempo de salida, esta variable se pone a (100,0 1), indicando a los nodos que estén conectados que se pongan a vigilar.

		<u>nvoEstPres</u> se pone a (100,0 1).	
VARIABLES DE CONFIGURACIÓN			
SNVT_time_sec	cfgTimeoutSubir Valores: 0 ... 6553.4 sg.	Esta variable se utiliza para especificar el tiempo que se debe mantener encendido el circuito de salida nº1 asignado al motor de subida (bomas R0 y R1).	El uso de esta variable es exclusivamente a efectos de configuración por parte del instalador, por tanto no se conecta contra ninguna otra variable.
SNVT_time_sec	cfgTimeoutBajar Valores: 0 ... 6553.4 sg.	Igual que el anterior pero para el motor de bajada (bomas R0 y R2).	Igual que el cfgTimeoutSubir .
SNVT_time_sec	cfgTimeFiltroSLL Valores: 0 ... 6553.4 sg.	Esta variable indica cada cuanto tiempo como mínimo debe actualizarse la variable de salida nvoEntLluvia .	
SNVT_time_sec	cfgPollingTime Valores: 0 ... 6553.4 sg.	Esta variable indica cada cuanto tiempo debe realizarse la lectura de la sonda de temperatura.	
SNVT_time_sec	cfgTimeoutSens Valores: 0 ... 6553.4 sg.	Tiempo que debe transcurrir desde la última detección de presencia para que la variable nvoApagSensor envíe el valor (0,0 0) como finalización de detección de presencia en la habitación.	
SNVT_switch	cfgActuaLocal Valores: (100,0 1), (0,0 0)	Esta variable se utiliza para configurar el funcionamiento de los pulsadores de extensión y recogida con los motores respectivos. Si está a (100,0 1) (por defecto), los motores se controlan con los pulsadores correspondientes. Si se pone a (0,0 0) los pulsadores NO actúan sobre los motores.	El uso de esta variable es exclusivamente a efectos de configuración por parte del instalador, por tanto no se conecta contra ninguna otra variable.
SNVT_switch	cfgInvTemp Valores: (100,0 1), (0,0 0)	Esta variable se utilizar para invertir las variables encargadas de monitorizar la temperatura de las sondas. Cuando esta variable tiene el valor (100,0 1) la variable nvoTempInterior toma el valor de la variable nvoTempExterior y la variable nvoTempExterior toma el valor de la variable nvoTempInterior .	
SNVT_temp_p	cfgUmbAlrTempInt	Esta variable se utiliza para especificar la temperatura a partir de la cual se debe transmitir por la red el estado de alarma de temperatura interna.	
SNVT_temp_p	cfgUmbAlrTempExt	Esta variable se utiliza para especificar la temperatura a partir de la cual se debe transmitir por la red el estado de alarma de temperatura exterior.	
SNVT_temp_p	cfgHisteresisInt	Esta variable se utiliza para especificar el nivel de histéresis deseado para el envío de la activación de la alarma de temperatura interior.	Su uso es requerido para enviar la alarma de temperatura interior, una vez detectada, y existan fluctuaciones de temperatura por debajo del nivel configurado como alarma según la histéresis determinada.
SNVT_temp_p	cfgHisteresisExt	Esta variable se utiliza para especificar el nivel de histéresis deseado para el envío de la activación de la alarma de temperatura exterior.	Su uso es requerido para enviar la alarma de temperatura exterior, una vez detectada, y existan fluctuaciones de temperatura por debajo del nivel configurado como alarma según la histéresis determinada.
ULINT	cfgTimeFiltro Valores: 0 ... 65535 (mseg)	Esta variable indica el tiempo en milisegundos que transcurren desde la producción de un evento en la entrada de un nodo hasta que verdaderamente se evalúa la actualización de la entrada.	Se utiliza para evitar posibles interferencias en las entradas del nodo y que desencadenen eventos erróneos y que no deben producirse.
UCHAR	cfgControlPer Valores: 0 ... 5	A través de los valores de configuración de esta variable se pueden hacer determinados movimientos en función del valor que tome la variable nviSensorNoche .	

cfgControlPer	nviSensorNoche	
	(100,0 1)	(0,0 0)
0	Bajar	Subir
1	Bajar	Nada
2	Nada	Subir
3	Subir	Nada
4	Nada	Bajar
5	Subir	Bajar

Figura 4.43. Tabla de SNVTs y SCPTs para el nodo INS-231F/V3.

INS-360F/V3: Dispositivo sensor/actuador

Este nodo será el encargado de regular la intensidad de las luces reguladas que se instalarán para 3 circuitos. Uno en el salón, otro en la habitación principal y el último en el dormitorio secundario.

En el caso de este nodo LONWORKS, el esquema general que se muestra en la siguiente figura es igual al empleado en el proyecto, incluso se ha aprovechado la opción de conectar el elemento sensor de presencia a la entrada E6, de esta manera, a través de este nodo, la instalación será capaz de conocer cuando hay presencia en el salón y actuar en función de lo que el programador haya decidido.

Para conseguir la regulación de las luces, se ha instalado a la salida de cada uno de los 3 circuitos, un balasto electrónico que permite regular de manera eficiente lámparas halógenas alimentadas a 230Vac, pero con una regulación en continua de 0 a 10 Vdc. Más adelante se explica en detalle este conexionado.

El esquema general de este nodo se muestra en la siguiente figura:

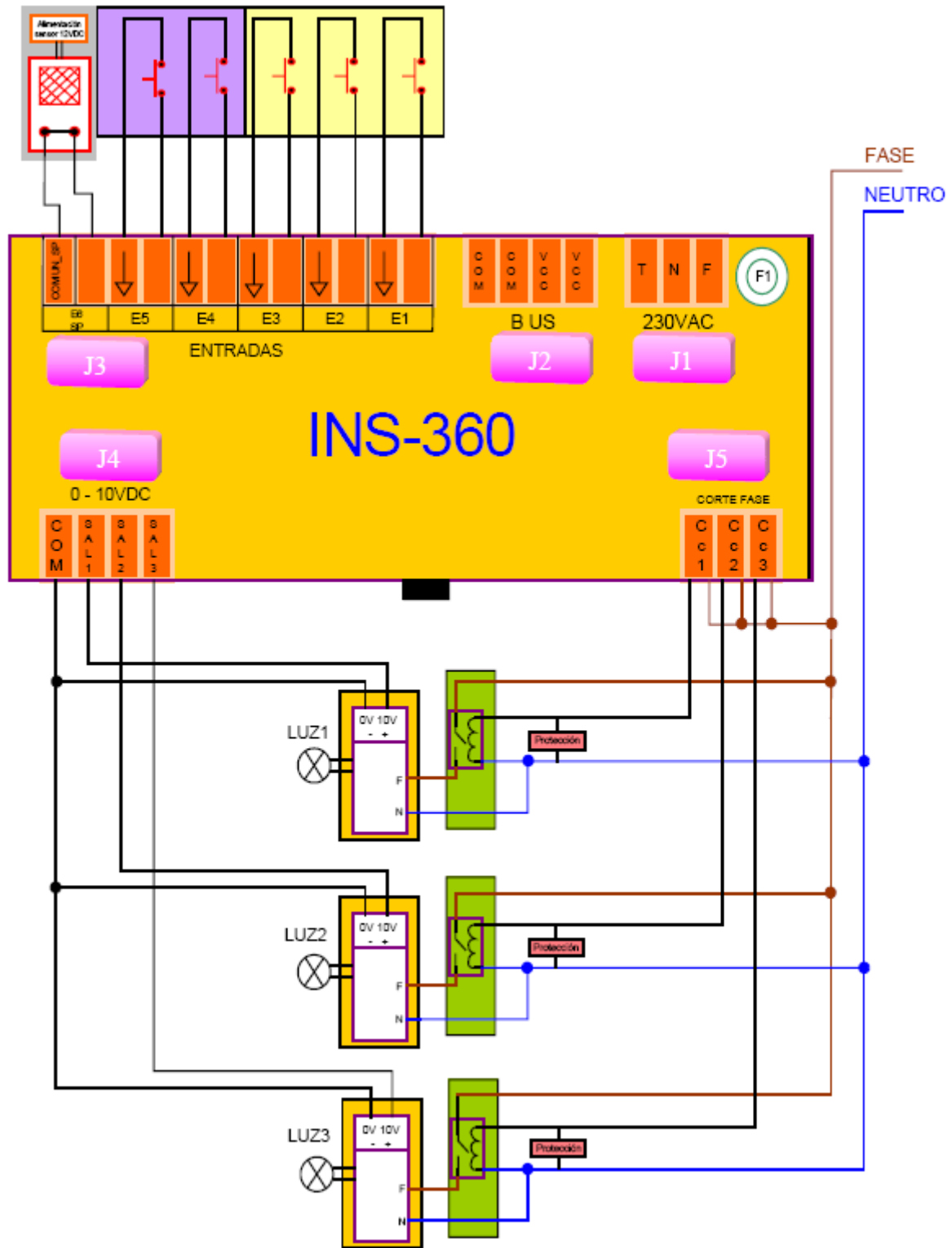


Figura 4.44. Esquema general de conexión del nodo INS-360F/V3.

En la figura se pueden distinguir claramente 5 partes bien diferenciadas:
 J1: Alimentación del nodo LONWORKS de 230Vac en caso de que sea necesario.
 J2: Conexión del bus de control.

- J3: Batería de conexiones de elementos sensores. De la entrada E1 a la E5 se conectan los pulsadores que regularán los 3 circuitos de luz de la siguiente forma. Las entradas E1 a E3 serán un pulsador por cada una, que encenderá/regulará el circuito con el mismo número. Las entradas E4 y E5 son pulsadores de escenario. El nodo permite configurar 2 escenarios distintos alimentando los 3 circuitos de salida a la vez en la intensidad que haya sido grabada previamente. El elemento sensor de presencia será instalado en el salón y se conectarás a la entrada E6.
- J4: Este grupo de conexiones corresponden con las salidas de cada circuito que el nodo ofrece. Estas salidas son de 0 a 10 Vdc y son reguladas.
- J5: Este grupo de conexiones permite cortar la alimentación de 230Vac a los elementos reguladores o balastos de manera independiente a cada circuito.

De esta forma, cada circuito de salida se compondrá de un balasto, y una lámpara halógena. Según se muestra en la siguiente figura, el balasto electrónico tendrá una entrada regulada de 0 a 10 Vdc (que es la salida de uno de los circuitos del nodo), tendrá una alimentación de 230 Vac (a través de los interruptores de corte del nodo) y la salida que alimentará a la lámpara halógena que se quiera regular.

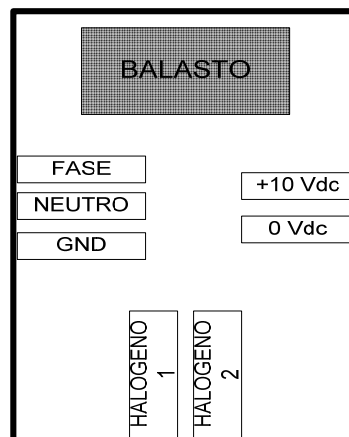


Figura 4.45. Esquema general de de un balasto electrónico.

En la siguiente tabla, se puede ver el detalle de las variables SNVTs y SCPTs, que son las variables de red y de configuración, respectivamente.

TIPO	DEFINICIÓN	DESCRIPCIÓN	FUNCIONALIDAD
VARIABLES DE SALIDA			
SNVT_switch	nvoPulCir1 Valores: (100,0 1),(0,0 0)	Esta variable se utiliza para enviar por la red el estado del circuito n°1 del nodo. Por ejemplo, si se activa el circuito (luz), esta variable toma el valor (100,0 1). Si se transcurre el tiempo de apagado sin haber detectado presencia, se desactiva este circuito y esta variable toma el valor (0,0 0).	Sirve para hacer un paralelo virtual de dos circuitos de encendido. Se conecta la variable <u>nvoPulCir1</u> del nodo origen con la variable <u>nviEstLuz1</u> del nodo remoto. El circuito 1 del nodo remoto funcionará igual que el circuito n°1 del nodo origen.
SNVT_switch	nvoPulCir2	Igual que <u>nvoPulCir1</u> pero sobre el circuito n°2.	Igual que <u>nvoPulCir1</u> pero sobre el circuito n°2.
SNVT_switch	nvoPulCir3	Igual que <u>nvoPulCir1</u> pero sobre el circuito n°3.	Igual que <u>nvoPulCir1</u> pero sobre el circuito n°3.
SNVT_switch	nvoEstCir1 Valores: (100,0 1),(0,0 0)	Esta variable se utiliza para enviar por la red el estado del circuito n°1 del nodo. Por ejemplo, si se activa el circuito (luz), esta variable toma el valor (100,0 1). Si se transcurre el tiempo de apagado sin haber detectado presencia, se desactiva este circuito y esta variable toma el valor (0,0 0). Esta variable se activa aunque se ataque a través de <u>nviEstLuz1</u> .	Sirve para hacer un paralelo virtual de dos circuitos de encendido. Se conecta la variable <u>nvoEstCir1</u> del nodo origen con la variable <u>nviEstLuz1</u> del nodo remoto. El circuito 1 del nodo remoto funcionará igual que el circuito n°1 del nodo origen.
SNVT_switch	nvoEstCir2	Igual que <u>nvoEstCir1</u> pero sobre el circuito n°2.	Igual que <u>nvoPulCir1</u> pero sobre el circuito n°2.
SNVT_switch	nvoEstCir3	Igual que <u>nvoEstCir1</u> pero sobre el circuito n°3.	Igual que <u>nvoPulCir1</u> pero sobre el circuito n°3.
SNVT_switch	nvoPulMan1 Valores (100,0 1)	Esta variable se utiliza para enviar por la red la activación del circuito de entrada (pulsador). Cada vez que el circuito n°1 (pines 1,2) se cortocircuita, se envía (100,0 1) por la red.	Sirve para hacer un paralelo virtual de dos circuitos pulsadores. Se conecta la variable <u>nvoPulMan1</u> del nodo origen con la variable <u>nviPulRem1</u> del nodo remoto. El pulsador del nodo origen es como si estuviese en paralelo físicamente con el pulsador del nodo remoto.
SNVT_switch	nvoPulMan2	Igual que <u>nvoPulMan1</u> pero sobre el circuito n°2.	Igual que <u>nvoPulMan1</u> pero sobre el circuito n°2.
SNVT_switch	nvoPulMan3	Igual que <u>nvoPulMan1</u> pero sobre el circuito n°3.	Igual que <u>nvoPulMan1</u> pero sobre el circuito n°3.
SNVT_switch	nvoEstSens Valores: (100,0 1)	Esta variable se utiliza para enviar por la red el estado de la entrada (11,12) dedicado al detector de presencia. Cuando esta entrada se ponga en circuito abierto se envía el valor (100, 1), en caso contrario no se envía nada.	Sirve para hacer un paralelo virtual de dos detectores de presencia. Se conecta la variable <u>nvoEstSens</u> del nodo origen con la variable <u>nviSensRem</u> del nodo remoto. El detector del nodo origen es como si estuviese en paralelo físicamente con el detector del nodo remoto.
SNVT_switch	nvoEstPres Valores: (100, 1)	Esta variable se utiliza para enviar por la red la activación del circuito de entrada (11,12) dedicado al detector de presencia. Este circuito debe estar normalmente cerrado (NC). Cuando se abre, se envía por la red el valor (100,0 1) si la vigilancia está activada.	Sirve para transmitir al nodo de seguridad las detecciones del detector de presencia. Se conecta la variable <u>nvoEstPres</u> del nodo origen con la variable <u>nviEstPres</u> del nodo de seguridad.
SNVT_switch	nvoEscenaNum1 Valores: (100,0 1),(0, 0)	Esta variable se utiliza para enviar por la red el estado en el que se encuentra la escena número 1. En caso de estar encendida la escena se envía el valor (100,0 1). En caso contrario se envía el valor (0,0 0).	Sirve para realizar un paralelo virtual de dos escenas. Se conecta la variable <u>nvoEscenaNum1</u> del nodo origen con la variable <u>nviEncendidoEsc1</u> del nodo remoto.
SNVT_switch	nvoEscenaNum2 Valores: (100,0 1),(0,0 0)	Esta variable se utiliza para enviar por la red el estado en el que se encuentra la escena número 2. En caso de estar encendida la escena se envía el valor (100,0 1). En caso contrario se envía el valor (0,0 0).	Sirve para realizar un paralelo virtual de dos escenas. Se conecta la variable <u>nvoEscenaNum2</u> del nodo origen con la variable <u>nviEncendidoEsc2</u> del nodo remoto.
SNVT_switch	nvoValorIlu1 Valores: (0,0),(1,0)...(100,0)	Esta variable se utiliza para enviar por la red el tanto por cierto de iluminación de circuito número 1.	Sirve para hacer un paralelo virtual de dos circuitos de iluminación. Se conecta la variable <u>nvoValorIlu1</u> del nodo origen con la variable <u>nviIllumiC1</u> del nodo remoto.
SNVT_switch	nvoValorIlu2 Valores: (0,0),(1,0)...(100,0)	Esta variable se utiliza para enviar por la red el tanto por cierto de iluminación de circuito número 2.	Sirve para hacer un paralelo virtual de dos circuitos de iluminación. Se conecta la variable <u>nvoValorIlu2</u> del nodo origen con la variable <u>nviIllumiC2</u> del nodo remoto.

SNVT_switch	nvoValorIlu3 Valores: (0,0), (1,0)...(100,0)	Esta variable se utiliza para enviar por la red el tanto por ciento de iluminación de circuito número 3.	Sirve para hacer un paralelo virtual de dos circuitos de iluminación. Se conecta la variable <u>nvoValorIlu3</u> del nodo origen con la variable <u>nviIlumiC3</u> del nodo remoto.
TValorEscena	nvoEscena1	Esta variable se utiliza para enviar por la red los valores en tanto por ciento de iluminación almacenados en la escena número 1 cuando se enciende esta.	Sirve para hacer un paralelo virtual de dos circuitos de iluminación con el mismo nivel de iluminación. Se conecta la variable <u>nvoEscena1</u> del nodo origen con la variable <u>nviEscenaRem</u> del nodo remoto.
TValorEscena	nvoEscena2	Esta variable se utiliza para enviar por la red los valores en tanto por ciento de iluminación almacenados en la escena número 2 cuando se enciende esta.	Sirve para hacer un paralelo virtual de dos circuitos de iluminación con el mismo nivel de iluminación. Se conecta la variable <u>nvoEscena1</u> del nodo origen con la variable <u>nviEscenaRem</u> del nodo remoto.
VARIABLES DE ENTRADA			
SNVT_switch	nviSensRem Valores: (100,0 1),(0,0 0)	Esta variable se utiliza para recibir por la red la activación de un detector de presencia remoto.	Sirve para hacer un paralelo virtual de dos detectores de presencia. Se conecta la variable <u>nvoEstSens</u> del nodo origen con la variable <u>nviSensRem</u> del nodo remoto. El detector del nodo origen es como si estuviese en paralelo físicamente con el detector del nodo remoto.
SNVT_switch	nviEstLuz1 Valores: (100,0 1),(0,0 0)	Esta variable se utiliza para actuar directamente sobre el estado del circuito de salida CC1. Cuando esta variable toma el valor (100,0 1) el circuito nº1 se activa, y cuando se toma el valor (0, 0), el circuito se desactiva.	Esta variable se puede utilizar para hacer paralelos virtuales de dos circuitos de iluminación.
SNVT_switch	nviEstLuz2	Igual que el anterior pero para el circuito 2.	Igual que el anterior pero para el circuito 2.
SNVT_switch	nviEstLuz3	Igual que el anterior pero para el circuito 3.	Igual que el anterior pero para el circuito 3.
SNVT_switch	nviPulRem1 Valores: (100,0 1)	Esta variable se utiliza para recibir por la red una pulsación de un nodo remoto, como si se hubiera hecho desde el pulsador local de entrada (1,2).	Sirve para hacer un paralelo virtual de dos circuitos pulsadores. Se conecta <u>nvoPulMan1</u> del nodo origen con <u>nviPulRem1</u> del nodo remoto. El pulsador del nodo origen es como si estuviese en paralelo físicamente con el pulsador del nodo remoto.
SNVT_switch	nviPulRem2	Igual que el anterior pero para el circuito 2.	Igual que el anterior pero para el circuito 2.
SNVT_switch	nviPulRem3	Igual que el anterior pero para el circuito 3.	Igual que el anterior pero para el circuito 3.
SNVT_switch	nviSensorNoche1 Valores: (100,0 1),(0,0 0)	Esta variable se utiliza para informar al nodo si debe funcionar en modo día o noche. En modo día (0,0 0), el circuito nº1 no se enciende en modo automático al detectar presencia. En modo noche, sucede todo lo contrario. Al detectar presencia, activa el circuito nº1.	La conexión de esta variable se realiza contra la variable de salida del nodo medidor de luz exterior <u>nvoUmbCirX</u> (INM-030).
SNVT_switch	nviSensorNoche2	Igual que <u>nviSensorNoche1</u> pero para el circuito de iluminación nº2.	Igual que <u>nviSensorNoche1</u> pero para el circuito de iluminación nº2.
SNVT_switch	nviSensorNoche3	Igual que <u>nviSensorNoche1</u> pero para el circuito de iluminación nº3.	Igual que <u>nviSensorNoche1</u> pero para el circuito de iluminación nº3.
SNVT_switch	nviVigilancia1 Valores: (100,0 1),(0,0 0)	Esta variable se utiliza para indicar al nodo cuando está en modo vigilancia. Si está en modo vigilancia (100,0 1), cada vez que detecte la presencia por medio del detector conectado entre los pines 11 y 12, la variable de salida <u>nvoEstPres</u> se pone a (100,0 1).	Se conecta a la variable de salida <u>nvoVigilanciaZ1</u> del nodo de supervisión integral. Cuando el usuario activa la vigilancia, transcurrido el tiempo de salida, esta variable se pone a (100,0 1), indicando a los nodos que estén conectados que se pongan a vigilar.
SNVT_switch	nviVigilancia2 Valores: (100,0 1),(0,0 0)	Esta variable se utiliza para indicar al nodo cuando está en modo vigilancia. Si está en modo vigilancia (100,0 1), cada vez que detecte la presencia por medio del detector conectado entre los pines 11 y 12, la variable de salida <u>nvoEstPres</u> se pone a (100,0 1).	Se conecta a la variable de salida <u>nvoVigilanciaZ2</u> del nodo de supervisión integral. Cuando el usuario activa la vigilancia, transcurrido el tiempo de salida, esta variable se pone a (100,0 1), indicando a los nodos que estén conectados que se pongan a vigilar.
SNVT_switch	nviVigilancia3 Valores: (100,0 1),(0,0 0)	Esta variable se utiliza para indicar al nodo cuando está en modo vigilancia. Si está en modo vigilancia (100,0 1), cada vez que detecte la presencia por medio del detector conectado entre los pines 11 y 12, la variable de salida <u>nvoEstPres</u> se pone a (100,0 1).	Se conecta a la variable de salida <u>nvoVigilanciaZ3</u> del nodo de supervisión integral. Cuando el usuario activa la vigilancia, transcurrido el tiempo de salida, esta variable se pone a (100,0 1), indicando a los nodos que estén conectados que se pongan a vigilar.
SNVT_switch	nviEncendidoEsc1 Valores: (100,0 1),(0,0 0)	Esta variable se utiliza para encender la escena número que se encuentre almacenada en el nodo. Con el valor (100,0 1) se enciende la escena número 1. El valor (0,0 0) apaga la escena número 1.	Esta variable se utiliza para realizar un paralelo virtual de encendido de dos escenas. Para ello se conecta la variable <u>nvoEscenaNum1</u> del nodo remoto con la variable <u>nviEncendidoEsc1</u> del nodo remoto.

SNVT_switch	nviEscendidoEsc2 Valores: (100,0 1),(0,0 0)	Esta variable se utiliza para encender la escena número que se encuentre almacenada en el nodo. Con el valor (100,0 1) se enciende la escena número 2. El valor (0,0 0) apaga la escena número 2.	Esta variable se utiliza para realizar un paralelo virtual de encendido de dos escenas. Para ello se conecta la variable <u>nvoEscenaNum2</u> del nodo remoto con la variable <u>nviEscendidoEsc2</u> del nodo remoto.
SNVT_switch	nviIlumiC1 Valores: (0,0), (1,0)...(100,0)	Esta variable indica el tanto por ciento de iluminación del circuito número 1. El valor con el que se encenderá el circuito de iluminación es el valor en tanto por ciento indicado por la variable.	Esta variable se utiliza para encender un circuito de iluminación hasta un cierto nivel cuando remota se ha presionado una escena. Para ello se conecta la variable <u>nvoValorCir1</u> del nodo origen con la variable <u>nviIlumiC1</u> del nodo remoto.
SNVT_switch	nviIlumiC2 Valores: (0,0), (1,0)...(100,0)	Esta variable indica el tanto por ciento de iluminación del circuito número 2. El valor con el que se encenderá el circuito de iluminación es el valor en tanto por ciento indicado por la variable.	Esta variable se utiliza para encender un circuito de iluminación hasta un cierto nivel cuando remota se ha presionado una escena. Para ello se conecta la variable <u>nvoValorCir2</u> del nodo origen con la variable <u>nviIlumiC2</u> del nodo remoto.
SNVT_switch	nviIlumiC3 Valores: (0,0), (1,0)...(100,0)	Esta variable indica el tanto por ciento de iluminación del circuito número 3. El valor con el que se encenderá el circuito de iluminación es el valor en tanto por ciento indicado por la variable.	Esta variable se utiliza para encender un circuito de iluminación hasta un cierto nivel cuando remota se ha presionado una escena. Para ello se conecta la variable <u>nvoValorCir2</u> del nodo origen con la variable <u>nviIlumiC2</u> del nodo remoto.
SNVT_switch	nviEscGrupo Valores: (1,0), (2,0)...(8,0)	A través de esta variable se puede realizar una llamada a una escena de grupo almacenada en el nodo y configurada por el instalador.	
SNVT_setting	nviCirLuz1	A través de esta variable puede controlarse el encendido, apagado y regulación del circuito de iluminación n°1 a través del mando a distancia.	Para ello es necesario unir la variable <u>nvoPulSet X</u> del nodo origen (INS-IR) con la variable <u>nviCirLuz1</u> del nodo destino.
SNVT_setting	nviCirLuz2	Igual que <u>nviCirLuz1</u> pero para el circuito de iluminación de iluminación n°2.	Igual que <u>nviCirLuz1</u> pero para el circuito de iluminación de iluminación n°2.
SNVT_setting	nviCirLuz3	Igual que <u>nviCirLuz1</u> pero para el circuito de iluminación de iluminación n°3.	Igual que <u>nviCirLuz1</u> pero para el circuito de iluminación de iluminación n°3.
TValorEscena	nviEscenaRem	Esta variable indica el tanto por ciento de iluminación de los circuitos de encendido cuando se ha encendido una escena remota.	Esta variable se utiliza para realizar un paralelo de dos escenas con los mismos niveles de iluminación que los que posee la escena remota. Para ello se conecta la variable <u>nvoEscena1</u> del nodo origen con la variable <u>nvoEscenaRem</u> del nodo remoto.
VAR. DE CONFIGURACIÓN			
SNVT_switch	cfgActuaLocal1 Valores: (100,0 1),(0,0 0)	Esta variable se utiliza para especificar el modo de funcionamiento del circuito n°1. Si está a (100,0 1) (por defecto), la actuación sobre el pulsador de este circuito (1,2) afecta a la conmutación de CC1. Si se pone a (0,0 0), no hay actuación y la actuación sobre el pulsador ni tiene ningún efecto local sobre la salida. Solo vale de cara a la red a través de las variables de salida <u>nvoPulCir1</u> y <u>nvoPulMan1</u> .	El uso de esta variable es exclusivamente a efectos de configuración por parte del instalador, por tanto no se conecta contra ninguna otra variable
SNVT_switch	cfgActuaLocal2 Valores: (0,0 0, 100,0 1)	Lo mismo que <u>cfgActuaLocal1</u> pero para el circuito 2.	Igual que el <u>cfgActuaLocal1</u> pero para el circuito 2.
SNVT_switch	cfgActuaLocal3 Valores: (0,0 0, 100,0 1)	Lo mismo que <u>cfgActuaLocal1</u> pero para el circuito 3.	Igual que el <u>cfgActuaLocal1</u> pero para el circuito 2.
SNVT_switch	cfgInicioSensor Valores: (0,0 0)(100,0 1)	Se utiliza para poder configurar el modo de encendido automático de las luces asociadas al detector de presencia.	
SNVT_switch	cfgCircuito1 Valores: (0,0 0, 100,0) 1	A través de esta variable el instalador indica que la regulación tenga su límite inferior en aproximadamente 0 V o un poco superior al voltio. Si toma el valor (100,0 1) el límite inferior estará situado aproximadamente en 0 V. Si el valor que se le da es un (0,0 0) el límite inferior será ligeramente superior a 1 V.	
SNVT_switch	cfgCircuito2	Lo mismo para el circuito de iluminación 2.	
SNVT_switch	cfgCircuito3	Lo mismo para el circuito de iluminación 3.	

SNVT_time_sec	cfgTimeoutLuz1 Valores: 0 6553.4 sg.	Esta variable se utiliza para especificar el tiempo (sg) que se debe mantener encendido el circuito de salida n°1 sin que exista ninguna detección de presencia cuando la iluminación se enciende por pulsador.	El uso de esta variable es exclusivamente a efectos de configuración por parte del instalador, por tanto no se conecta contra ninguna otra variable
SNVT_time_sec	cfgTimeoutLuz2 Valores: 0 6553.4 sg.	Lo mismo que cfgTimeoutLuz1 pero para el circuito 2.	Igual que el cfgTimeoutLuz1 pero para el circuito 2
SNVT_time_sec	cfgTimeoutLuz3 Valores: 0 6553.4 sg.	Lo mismo que cfgTimeoutLuz1 pero para el circuito 3.	Igual que el cfgTimeoutLuz1 pero para el circuito 3
UINT	cfgSensPres	A través de esta variable se puede definir que circuito ó circuitos se encuentran asociados al detector de presencia, es decir, que cuando se encuentra en modo noche se encienda la luz si esta apagada por presencia. <ul style="list-style-type: none"> • 0, Ningún circuito. • 1, circuito n° 1. • 2, circuito n° 2. • 3, circuitos n° 1 y 2. • 4, circuito n° 3. • 5, circuitos n° 1 y 3. • 6, circuitos n° 2 y 3. • 7, todos los circuitos. 	
TvalorEscena	cfgEscena1	Con este variable se configura en tanto por ciento la intensidad para cada uno de los circuitos de Configuraci para la escena n° 1.	
TvalorEscena	cfgEscena2	Con este variable se configura en tanto por ciento la intensidad para cada uno de los circuitos de Configuraci para la escena n° 2.	
TescenaGrupo	cfgEscenaGrupo	A través de esta variable de configuración se puede configurar cada una de las escenas de grupo que puede almacenar el nodo.	
TTramos	cfgTramo	Esta variable especifica el tiempo de las rampas entre 0 y 5 V y entre 5 y 10 V. El primer tiempo hace referencia a la segunda rampa, mientras que el primer tiempo hace referencia a la rampa entre 0 y 5 V.	

Figura 4.46. Tabla de SNVTs y SCPTs para el nodo INS-231F/V3.

INH-551F/V3: Dispositivo sensor/actuador

Este nodo es el más desarrollado de todos los nodos instalados. Puede implementar varias funcionalidades con la aplicación que se ha seleccionado. La principal de ellas, es el control del sistema HVAC por medio de unas salidas de distintas velocidades a los 'Fancoils', salidas para conectar el sistema de aire acondicionado, el de calefacción o el de ventilación y una lectura de temperatura. Otra función que realiza es la apertura de la puerta de entrada a través de un lector de tarjetas instalado a la entrada del apartamento y la habilitación/deshabilitación de los servicios en función de la detección de esa tarjeta en el casillero correspondiente.

El esquema general de este nodo se muestra en la siguiente figura:

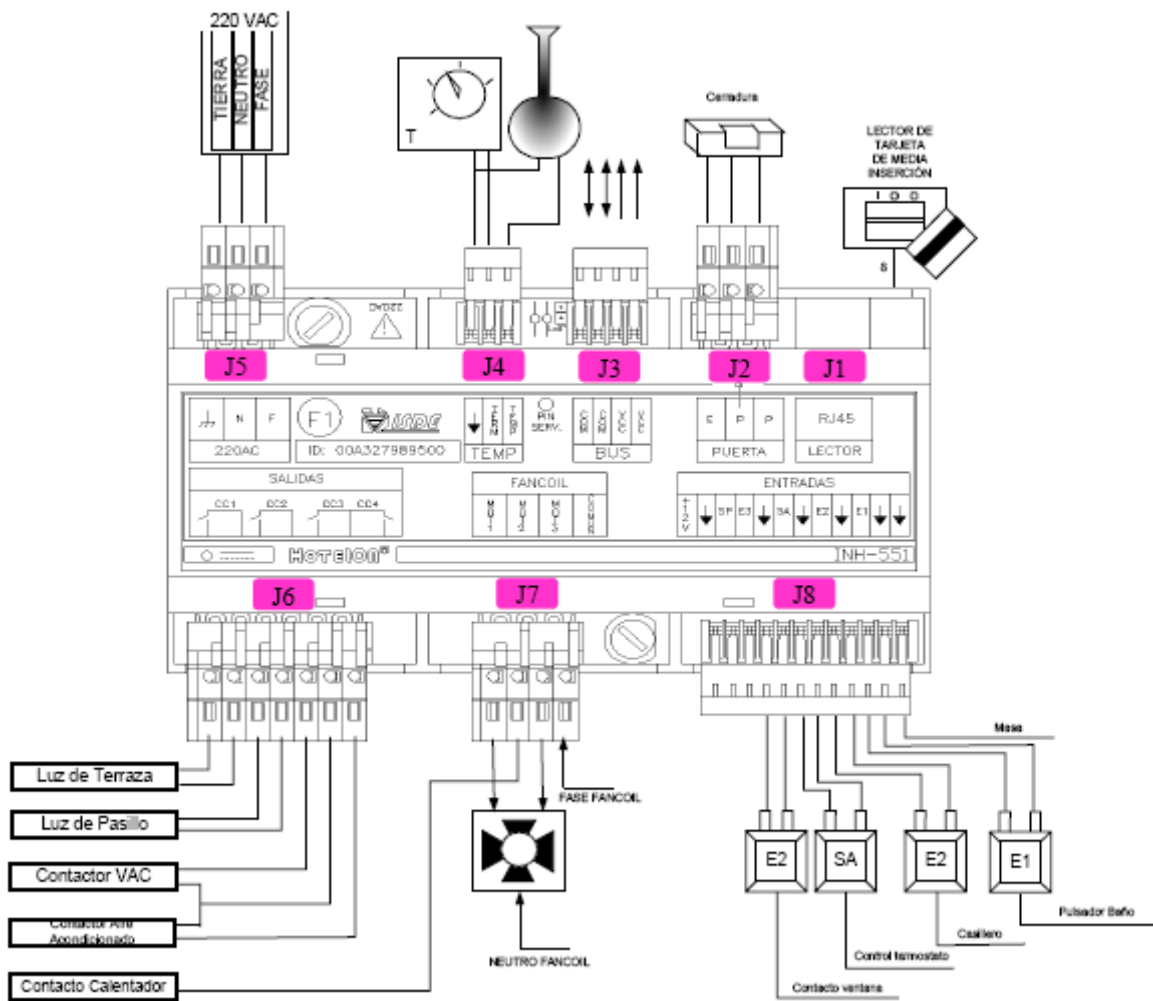


Figura 4.47. Esquema general de conexión del nodo IFA-200F/V3.

En la figura se pueden distinguir claramente 8 partes bien diferenciadas:

- J1: Esta conexión será de tipo RJ-45 procedente del lector de tarjetas instalado en la entrada.
- J2: Esta salida permite activar la cerradura de la puerta en el caso de que la confirmación de la identificación de la tarjeta de entrada sea positiva.
- J3: Conexión del bus de control.
- J4: Sensor de temperatura, sonda PT-100.
- J5: Alimentación a 230 Vac externa por si fuera necesario.
- J6: Salidas de circuitos de A/A, calefacción o habilitación de servicios del apartamento.

J7: Salidas de circuitos de velocidades de 'Fancoils'. Tiene 2 salidas, velocidad 1 y 2.

J8: Batería de conexiones de elementos sensores que podrán ser usados para este mismo nodo o transmitirlos por la red a través de las variables correspondientes.

El conexionado específico de los circuitos de salida y los elementos sensores se muestra en la siguiente figura.

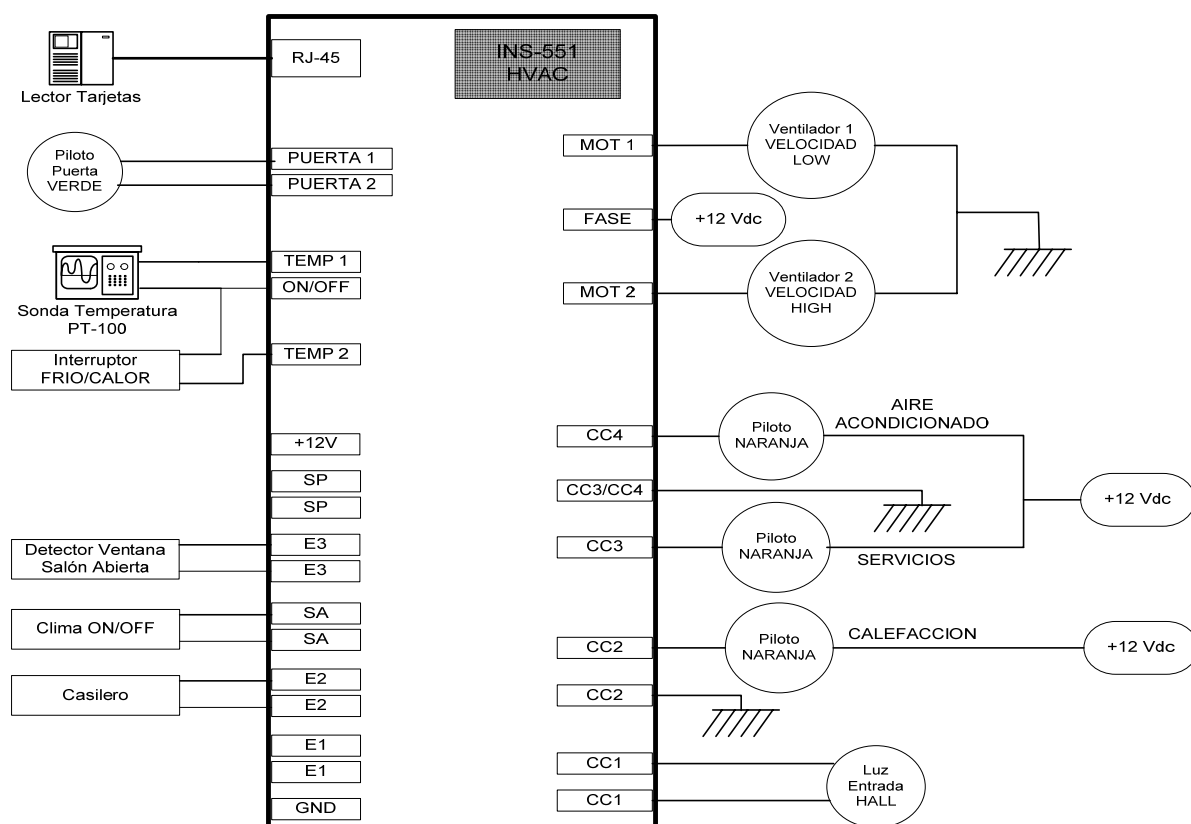


Figura 4.48. Esquema de conexionado del nodo INH-551F/V3.

Solamente resaltar en el esquema anterior que el elemento casillero ha sido sustituido por un interruptor ON/OFF simulando cuando la tarjeta está presente.

En la siguiente tabla, se puede ver el detalle de las variables SNVTs y SCPTs, que son las variables de red y de configuración, respectivamente.

TIPO	DEFINICIÓN	DESCRIPCIÓN	FUNCIONALIDAD
VARIABLES DE SALIDA			
SNVT_temp_p	nvoTempAmb Valores: -27317 ... 32766	Esta variable indica la temperatura medida por la sonda de temperatura en cada momento. En caso de tomar el valor 9800 indica que se ha producido un error de crc en la lectura de la temperatura por parte de la sonda. Si el valor tomado es 9900 implica que no existe ninguna sonda de temperatura conectada.	Esta variable es utilizada para tener conocimiento de la temperatura que existe en el recinto. Usada por la aplicación mostrar por la pantalla del PC donde corre la aplicación la temperatura del recinto.
SNVT_switch	nvoEstadoClima Valores: (100,0 1), (0,0 0)	Esta variable se utiliza para informar a la aplicación de como se encuentra el estado del clima. Cuando el uso del clima esta habilitado esta variable toma el valor (100,0 1), mientras que cuando el uso del clima se encuentra deshabilitado toma el valor (0,0 0).	
SNVT_switch	nvoAC Valores: (100,0 1), (0,0 0)	Esta variable se utiliza para informar a la aplicación de cómo se encuentra el estado de la válvula del aire acondicionado. El valor (100,0 1) indica que la válvula esta activada, mientras que el valor (0,0 0) indica que la válvula esta desactivada.	
SNVT_switch	nvoCA Valores: (100,0 1), (0,0 0)	Esta variable se utiliza para informar a la aplicación de cómo se encuentra el estado de la válvula de la calefacción. El valor (100,0 1) indica que la válvula esta activada, mientras que el valor (0,0 0) indica que la válvula esta desactivada.	
SNVT_switch	nvoContactor Valores: (100,0 1), (0,0 0)	Esta variable informa del estado en el que se encuentra el contactor de servicios de una habitación.	El valor (100,0 1) indica que el contactor se encuentra activado. El valor (0,0 0) indica que el contactor no se encuentra activado.
SNVT_switch	nvoEstCir1 Valores: (100,0 1), (0,0 0)	Esta variable informa del estado en el que se encuentra la salida 1 del equipo.	El valor (100,0 1) indica que la salida se encuentra activada. El valor (0,0 0) indica que la salida se encuentra desactivada.
SNVT_switch	nvoEstCir2 Valores: (100,0 1), (0,0 0)	Esta variable informa del estado en el que se encuentra la salida 2 del equipo.	El valor (100,0 1) indica que la salida se encuentra activada. El valor (0,0 0) indica que la salida se encuentra desactivada.
SNVT_switch	nvoAhrMedica Valores: (100,0 1), (0,0 0)	Esta variable informa de cuando se produce una alarma médica en el nodo.	El valor (100,0 1) indica que se ha producido una alarma médica. El valor (0,0 0) indica que no hay alarma médica o que se ha desactivo este tipo de vigilancia en el nodo de la habitación.
SNVT_switch	nvoMagneticoAB Valores: (100,0 1), (0,0 0)	Esta variable envía un (100,0 1) cuando el contacto magnético esta abierto y un (0,0 0) cuando el contacto magnético se encuentra cerrado.	
SNVT_switch	nvoCasillero Valores: (100,0 1), (0,0 0)	Esta variable se utiliza para informar de si existe alguna tarjeta deposita en el casillero correspondiente del nodo. El valor (100,0 1) informa de la existe de un tarjeta depositada en el casillero, mientras que el valor (0,0 0) informa de la no existe de ninguna tarjeta en el casillero. Para enviar cualquiera de estos dos valores es necesario que la variable cfgCasillero tenga el valor (100,0 1).	Utilizada para tener conocimiento de si existe alguna tarjeta o no depositada en el correspondiente casillero.

SNVT_switch	mvoPuerta Valores: (100,0 1), (0,0 0)	Esta variable se utiliza para tener conocimiento del estado en el que se encuentra la puerta (abierta ó cerrada).	El valor (100,0 1) indica que la puerta se encuentra abierta. El valor (0,0 0) indica que la puerta se encuentra cerrada.
SNVT_switch	mvoTermostato Valores: (100,0 1), (0,0 0)	Esta variable informa sobre el estado del termostato, es decir, si se encuentra activado o no. Con el valor (100,0 1) se indica que no esta activado, mientras que el valor (0,0 0) indica que si se encuentra activado. Para enviar cualquiera de los dos valores es necesario que la variable <u>cfgTermostato</u> tenga el valor (100,0 1).	Utilizada para tener conocimiento del estado del termostato en cada momento.
SNVT_switch	mvoPresencia Valores: (100,0 1), (0,0 0)	Esta variable envía un (100,0 1) cuando detecta presencia en el recinto y envía un (0,0 0) cuando finaliza un tiempo durante el cual se considera que existe alguien dentro del recinto.	Utilizada para tener conocimiento de si existe alguna persona dentro de la habitación.
SNVT_switch	mvoAhIntrusion Valores: (100,0 1), (0,0 0)	Informan de la existencia una detección de presencia cuando la variable <u>cfgALRINTRUSION</u> toma el valor (100,0 1) y ha finalizado el tiempo de salida de la habitación.	Informa sobre una alarma de intrusión cuando esta activada la vigilancia. Se conecta la variable <u>mvoAhIntrusion</u> del nodo origen con la variable <u>mviEstPresenZl</u> del nodo remoto (INM-011X).
SNVT_switch	mvoHabDoble Valores: (100,0 1), (0,0 0)	Informa a otro nodo de la existencia de la apertura de una habitación para que este otro considere una apertura remota de la habitación.	Para ello es necesario unir la variable <u>mvoHabDoble</u> del nodo remoto con la variable <u>mviHabDoble</u> del nodo destino.
SNVT_lev_disc	mvoMOTOR Valores: ST_OFF, ST_LOW, ST_HIGH	Esta variable indica de la velocidad que esta utilizando el fancoil en cada momento: <ul style="list-style-type: none"> • ST_OFF, inactivo. • ST_LOW, velocidad 1. • ST_HIGH, velocidad 3. 	Utilizada para tener conocimiento de la velocidad del fancoil en cada momento.
VARIABLES DE ENTRADA			
SNVT_switch	mviBorrarDNIS Valores: (100,0 1), (0,0 0)	Esta variable se utiliza para borrar todos los DNT's que existen en la lista de una habitación en concreto.	
SNVT_switch	mviActClima Valores: (100,0 1), (0,0 0)	Esta variable se utiliza para habilitar/deshabilitar el control de clima desde la aplicación. Equivale a la utilización del interruptor colocado en la entrada de sonda de agua.	El valor ST_ON habilita el control de clima por parte del nodo. El valor ST_OFF deshabilita el control de clima por parte del nodo.
SNVT_switch	mviCerradura Valores: (100,0 1), (0,0 0)	Esta variable es utiliza para permitir la apertura de la cerradura de una habitación en un determinado momento. Si no se ha podido dar de alta a una persona pero manualmente se le puede abrir la puerta de la habitación.	Esta variable puede ser utilizada para abrir la cerradura de una oficina desde la aplicación aunque no exista tarjeta para abrir la puerta.
SNVT_switch	mviZumbador Valores: (100,0 1), (0,0 0)	Esta variable es utilizada para activar o desactivar el zumbador interno que posee el nodo de hotel INH-551. Con el valor (100,0 1) se activa el zumbador, mientras que con el valor (0,0 0) se desactiva este zumbador interno.	
SNVT_switch	mviRele1 Valores: (100,0 1), (0,0 0)	Esta variable es utilizada para controlar la salida CC1 del equipo orientada al control de la luz de terraza.	El valor (100,0 1) activa la salida CC1. El valor (0,0 0) desactiva la salida CC1.
SNVT_switch	mviRele2	Esta variable es utilizada para controlar la salida	El valor (100,0 1) activa la salida CC2.

	Valores: (100,0 1), (0,0 0)	CC2 del equipo orientada al control de la luz de pasillo.	El valor (0,0 0) desactiva la salida CC2.
SNVT_switch	mviHabDoble Valores: (100,0 1), (0,0 0)	Esta variable es utiliza para indicar al nodo que se encuentra en una habitación doble que habilite sus servicios puesto que se ha entrado en su habitación correspondiente.	En valor ST_ON indica que se ha entrado en la habitación pareja a la doble. El valor ST_OFF indica que se ha salido de la habitación pareja a la doble.
SNVT_switch	mviContactor Valores: (100,0 1), (0,0 0)	Esta variable es utiliza para activar el relé de salir de control de servicios. Con el valor (100,0 1) se activa el relé utilizado mientras que el valor (0,0 0) desactiva el relé.	Utilizada para abrir o cerrar el contactor desde el PC.
SNVT_switch	mviValvula Valores: (100,0 1), (0,0 0)	Esta variable es utiliza para activar la salida de control del aire acondicionado. Con el valor (100,0 1) se activa la salida utilizado mientras que el valor (0,0 0) desactiva la salida.	Utilizada para abrir o cerrar la válvula del aire acondicionado desde el PC.
SNVT_switch	mviCalor Valores: (100,0 1), (0,0 0)	Esta variable es utiliza para activar la de salida de control del calefactor. Con el valor (100,0 1) se activa la salida utilizado mientras que el valor (0,0 0) desactiva la salida.	Utilizada para abrir o cerrar la válvula del calefactor desde el PC.
VAR. DE CONFIGURACIÓN			
SNVT_temp_p	cfgOffsetTemp	Temperatura de offset utilizada para indicar un margen de funcionamiento dentro del cual no es necesario utilizan el fancoil para modificar la temperatura de un determinado recinto.	
SNVT_temp_p	cfgTempCsgnRef	Esta variable indica la temperatura de consigna que se desea mantener dentro de una habitación cuando se desea dar frío. Su valor es utilizado para el correcto funcionamiento del aire acondicionado.	
SNVT_temp_p	cfgTempCsgnCal	Esta variable indica la temperatura de consigna que se desea mantener dentro de una habitación cuando se desea dar calor. Su valor es utilizado para el correcto funcionamiento del calentador.	
SNVT_temp_p	cfgTempCsgnFallo	Esta variable indica la temperatura de consigna que se desea mantener dentro de una habitación cuando se desea dar calor ó frío cuando esta desactivado el termostato.	
SNVT_temp_p	cfgUmbTempV2 Valores: 0 ... 255	Esta variable se utiliza para especificar a partir de que incremento de temperatura se debe utilizar la segunda velocidad para el control del fan-coil para aire frío en lugar de la primera.	
SNVT_temp_p	cfgUmbTempVCA2 Valores: 0 ... 255	Esta variable se utiliza para especificar a partir de que incremento de temperatura se debe utilizar la segunda velocidad para el control del fan-coil para aire caliente en lugar de la primera.	
SNVT_lev_disc	cfgAC Valores: ST_OFF, ST_ON	A través de esta variable se puede habilitar o deshabilitar el uso del fancoil para habitación u oficina a la cual se le indique. El valor ST_ON permite la utilización del fancoil mientras que el valor ST_OFF lo anula.	
SNVT_lev_disc	cfgALRINTRUSION Valores: ST_OFF, ST_ON	A través de esta variable de configuración se puede habilitar o deshabilitar la vigilancia de intrusión del nodo.	
SNVT_switch	cfgALRMEDICA Valores: (100,0 1), (0,0 0)	A través de esta variable de configuración se puede habilitar o deshabilitar la vigilancia médica del nodo.	
SNVT_switch	cfgMagnetico Valores: (100,0 1), (0,0 0)	A través de esta variable se permite habilitar o deshabilitar la utilización del contacto magnético para el uso del fancoil. El valor (100,0 1) permite la utilización del fancoil mientras que el valor (0,0 0) lo anula.	

SNVT_switch	cfgCasillero Valores: (100,0 1), (0,0 0)	Esta variable habilita la utilización o no del casillero y las funciones que a él viene asociadas. (100,0 1) habilita el uso del casillero, mientras que con (0,0 0) se deshabilita el uso del casillero.	
SNVT_switch	cfgTermostato Valores: (100,0 1), (0,0 0)	A través de esta variable se permite habilitar el cambio de valor del estado del termostato. El valor (100,0 1) habilita el cambio de valores, mientras que el valor (0,0 0) anula el cambio de valores del estado del termostato.	
SNVT_switch	cfgFecha Valores: (100,0 1), (0,0 0)	Indica si el control de acceso se va a realizar por fecha.	
SNVT_switch	cfgGrabador Valores: (100,0 1), (0,0 0)	Indica el tipo de grabador con el que están grabadas las tarjetas.	
SNVT_switch	cfgHabDoble Valores: (100,0 1), (0,0 0)	A través de esta variable se le informa al nodo de que forma parte de una habitación doble para que tenga un comportamiento diferentes en algunos momentos.	
SNVT_time_sec	cfgTimeoutSrv	Esta variable indica los segundos que transcurren desde que se quita la tarjeta del casillero hasta que interrumpen todos los servicios disponibles.	
SNVT_time_sec	cfgTimeoutAlr Valores: 0 ... 65535 seg	Esta variable indica los segundos disponibles desde que se deshabilitan todos los servicios hasta que todas las detecciones de presencia se consideran intrusiones.	
SNVT_time_sec	cfgTimeoutPAb	Esta variable indica los segundos que debe permanecer la puerta abierta para que se considere que se ha producido una alarma de puerta abierta.	
SNVT_time_sec	cfgTimeoutPres	Esta variable indica el tiempo (en segundos) que se considera que alguien se encuentra dentro de la habitación u oficina. Cada vez que se detecte presencia se renueva este tiempo. Si este tiempo expira se finaliza alarma de detección de presencia.	
SNVT_time_sec	cfgTiempoRele1	Esta variable especifica el tiempo que estará activada la salida CC1 cuando se recibe en valor (100,0 1) a través de la variable de entrada <u>nviRele1</u> .	
SNVT_time_sec	cfgTiempoRele2	Esta variable especifica el tiempo que estará activada la salida CC2 cuando se recibe en valor (100,0 1) a través de la variable de entrada <u>nviRele2</u> .	
SNVT_time_sec	cfgTimeCerrad	Esta variable indica el tiempo (en segundos) durante los cuales se activa el relé de la cerradura de la puerta para abrir esta. Transcurrido este tiempo se quita tensión de la cerradura.	
USINT	cfgNUMDETEC Valores: 0 ... 255	Indica el número de detecciones necesarias para que se produzca una alarma de intrusión.	
USINT	cfgTimeFiltroSP Valores: 0 ... 255	Número de detecciones necesarias que actúan como filtro sobre el detector de presencia.	
UCHAR	cfgTipoUso	Esta variable se utiliza para especificar en que zona se encuentra el nodo para habilitar/deshabilitar el acceso del usuario a determinadas partes del hotel.	
ULINT	cfgCodigoSegSrv	Código de seguridad que deben poseer las tarjetas del personal del hotel para entrar en la habitación.	
ULINT	cfgCodigoSegUsu	Código de seguridad que deben poseer las tarjetas del usuario para entrar en la habitación.	

Figura 4.49. Tabla de SNVTs y SCPTs para el nodo INH-551F/V3.

Aspecto físico de los nodos LONWORKS instalados

Las siguientes figuras representan el aspecto físico de cada uno de los nodos LONWORKS de la instalación.



Figura 4.50. Dispositivo IFA-200F/V3.



Figura 4.51. Dispositivo INM-030F/V3.



Figura 4.52. Dispositivo INS-IRF/V3.



Figura 4.53. Dispositivo INS-IRF/V3.



Figura 4.54. Dispositivo INS-360F/V3.



Figura 4.55. Dispositivo INH-551F/V3.

4.4 Presentación de la maqueta

En la figura 56 se puede ver la maqueta que finalmente se ha instalado. Como se ha explicado en anteriores capítulos, el diseño de esta vivienda está en función de la aplicación que se le quiere dar a los dispositivos disponibles, de forma que esta vivienda corresponde con el modelo de uno de los apartamentos que dispone el aparta-hotel objeto de este proyecto.

En la figura se pueden distinguir los elementos sensores/actuadores distribuidos por el croquis del apartamento. Sobre el mismo, también se puede identificar el dibujo de unas cajas que contienen el texto de cada uno de los nodos LONWORKS que se van a instalar, de manera que simulan la ubicación en la casa de cada uno de estos nodos.

Otros elementos identificables son los propios dispositivos LONWORKS que se han instalado debajo de la maqueta, el lector de tarjeta junto a la puerta de acceso, el sensor de luz simulando estar instalado en la terraza.

Los únicos elementos que se han instalado en la parte trasera de la maqueta son los balastos electrónicos puesto que son elementos que forman parte de la instalación pero no son elementos LONWORKS.



Figura 4.56. Fotografía de la maqueta con todos los dispositivos LONWORKS ya instalados.

4.5 Especificación funcional detallada Software del proyecto

Una vez presentados los dispositivos físicos, su conexionado eléctrico, y demás detalles *'hardware'*, y una vez explicada la forma de simular la instalación del apartamento en la maqueta, quedará proceder con la explicación de cómo se ha desarrollado la configuración y programación de la red.

Para ello se hará un recorrido por cada uno de los bloques funcionales, explicando las variables de red y de configuración más importantes. Después de este recorrido, se presentará la interconexión entre los distintos bloques explicando la funcionalidad total del proyecto.

Programación de los nodos de la red domótica

Una vez que tenemos los elementos físicamente conectados, habrá que configurar sus aplicaciones para que respondan de la forma deseada. A continuación se presentarán uno a uno, los nodos LONWORKS, teniendo en cuenta que previamente han sido ya presentadas las tablas de variables de red y configuración de cada uno de ellos, en este caso se explicarán las más destacadas.

IFA-200F/V3

Este modulo es el que menos parametrización permite realizar al configurador. De hecho, con los parámetros que trae configurados por defecto, no es necesario realizar ningún cambio. Algunas de las funciones que se podrían haber configurado son, identificación de pérdida de tensión a través de una variable de salida o indicación de exceso de temperatura por medio de otra variable de salida. En la siguiente figura se muestra el bloque funcional, en el que se puede ver que no hay ninguna variable conectada.



Figura 4.57. Bloque funcional del nodo IFA-200F/V3.

INM-030F/V3

En el bloque funcional de este nodo se pueden destacar, entre otras, las siguientes funcionalidades:

- Se pueden configurar hasta 6 umbrales de activación distintos.
- Cada una de las variables de salida de cada circuito, es temporizable.

Este bloque sólo tiene variables de salida y variables de configuración. Por los que otros elementos podrán interactuar con él, pero éste nodo no espera recibir nada, es autónomo en su funcionamiento, tan sólo necesitará que el programador ajuste los niveles de activación que necesite.

En el proyecto, se ha configurado un solo umbral de activación, que indicará a la instalación cuándo es de noche. Por eso en la siguiente figura se puede ver la variable de salida "nvoUmbCir1" preparada para que sea conectada con otro bloque funcional.

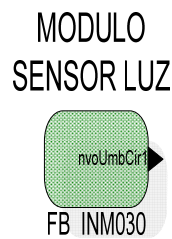


Figura 4.58. Bloque funcional del nodo INM-030F/V3.

INS-IRF/V3

Al contrario que en los bloques anteriores, éste es el nodo que más variables interactúa con el resto de nodos, puesto que a través del mando a distancia, se querrá tener la máxima funcionalidad posible. En el bloque funcional de este nodo se pueden destacar, entre otras, las siguientes funcionalidades:

- Existen algunos parámetros de configuración que permitirán cambiar los modos de los botones del mando, de forma que a veces unos botones servirán para regular la intensidad de la luz y otras subirán y bajarán persianas.
- Cada uno de los botones (del 0 al 9) se corresponderán con 3 variables de salida, una para la activación de la variable, otra para la desactivación y una tercera que permitirá desde la misma variable activar y desactivar.

- Además, los 3 primeros botones tienen la posibilidad de ser utilizados como reguladores, siempre que las variables de configuración así o permitan.

En el proyecto, se han empleado las variables de red de salida de cada botón con la opción de que con cada pulsación del botón se activará o desactivará dicha variable. Además, la opción de regulación de las 3 primeras variables o botones también se ha elegido. Por otro lado, en la siguiente figura se muestran todas las variables de red que se van a utilizar y se puede ver también el uso de las variables “nvoPullONOFF_BAJ” y “nvoPullONOFF_SUB” que darán orden de subir o bajar al elemento que tenga conectado siempre que las variables de configuración “cfgRegulacionSub” y “cfgRegulacionBaj” lo permitan. También se puede comprobar en la figura que estas 2 últimas variables están mostradas en el bloque a la espera de que algún nodo se conecte a ellas.

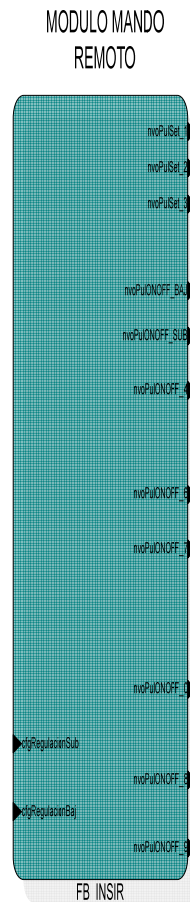


Figura 4.59. Bloque funcional del nodo INS-IRF/V3.

INS-231F/V3

Como se ha comentado en secciones anteriores, habrá 3 bloques funcionales de este tipo, uno por cada persiana que se quiera controlar. En el bloque funcional de este nodo se pueden destacar, entre otras, las siguientes funcionalidades:

- Tiene la posibilidad de que otro nodo pueda controlar remotamente la subida y bajada de persianas por medio de variables de entrada.
- Los elementos pulsadores/interruptores que tiene conectados, pueden ser propagados por la red a través de las correspondientes variables de salida.
- Permite realizar acciones sobre las persianas en función del modo en que se le informe que está, modo noche o modo día.
- Además permite la temporización de las salidas a las persianas.
- Para el caso de que tuviera conectado un sensor de temperatura, permitiría propagar a través de la red dicha lectura.

Este bloque presenta tanto variables de salida como de entrada, además de parámetros de configuración, por lo que es un elemento que ofrece un cierto nivel de flexibilidad al programador.

En el proyecto, las variables de salida que se han empleado difieren del nodo que sea. Para el caso del nodo del salón presenta 2 variables de salida, “nvoEnt3y4” que propaga por la red el valor del interruptor de la luz de la entrada y “nvoEnt5y6” que propaga por la red el valor del Detector de Apertura de Ventana. Además tendrá también 4 variables de entrada que permitirán a nodos remotos la activación o desactivación de los motores de la persiana del salón y otra variable de entrada “nviSensorNoche” que permite al nodo enterarse del modo que encada momento se encuentra la instalación. En la siguiente figura se muestra el bloque funcional,

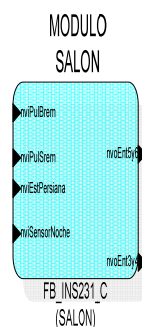


Figura 4.60. Bloque funcional del nodo INS-231F/V3 para el salón.

Para el caso de los nodos del dormitorio principal y secundario presentan ambos 1 variable de salida, “nvoEnt5y6” que propaga por la red el valor del Detector de

Apertura de Ventana. Además tendrán también 1 variable de entrada, “nviEstPersiana”, que permitirán a nodos remotos la activación o desactivación de los motores de la persiana del salón y otra variable de entrada “nviSensorNoche” que permite al nodo enterarse del modo que encada momento se encuentra la instalación. En la siguiente figura se muestra el bloque funcional,

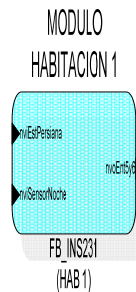


Figura 4.61. Bloque funcional del nodo INS-231F/V3 para la habitación principal.

INS-360F/V3

Este bloque es el encargado de gestionar las luces reguladas del apartamento. En el bloque funcional de este nodo se pueden destacar, entre otras, las siguientes funcionalidades:

- Los pulsadores conectados en las entradas de la 1 a la 3 permiten encender y apagar los 3 circuitos de luces y además con la posibilidad de regular la intensidad manteniendo pulsados dichos botones.
- Además, los circuitos pueden ser regulados de forma remota por otros nodos por medio de variables de red.
- A través de las variables de red de salida se pueden propagar los estados de los circuitos de iluminación o el estado del detector de presencia.
- Cada una de las variables de salida de cada circuito, es temporizable.
- También se pueden crear 2 escenarios distintos con los pulsadores que tienen conectados en las entradas 4 y 5.

En el proyecto, se han configurado 2 escenarios, uno se activará con los pulsadores “P_ESC1”, que activará las luces de ambas habitaciones con un 100% de intensidad. El segundo escenario se activará con los pulsadores “P_ESC2” que activará las 3 luces reguladas, salón y las 2 habitaciones, con un 50% de intensidad.

Para poder grabar estos escenarios, se emplean los propios pulsadores y se consigue a través de ciertas combinaciones.

Las variables de red para este nodo que se han usado en el proyecto son sólo de entrada, puesto que todos los elementos sensores conectados a las entradas son los que se usarán en la aplicación del propio nodo. Para el caso de la entrada del detector de presencia, hay una variable de configuración llamada “cfgSensPres” que dependiendo del valor que tenga, activará uno o varios circuitos de iluminación. En el caso del proyecto se ha dado el valor de “1” para que cuando detecte presencia y esté en modo noche, encienda la luz del salón.

Las variable de entrada son:

- “nviCirLuz1” que permite simular remotamente el pulsador 1 desde otro nodo. Igual con las variables “nviCirLuz2” y “nviCirLuz3”.
- “nviEstLuz1”, “nviEstLuz2” y “nviEstLuz3” que permite activar/desactivar los circuitos de luces remotamente.
- “nviSensorNoche3” que permite informar al nodo de forma remota de cuando se encuentra en modo noche o modo día.

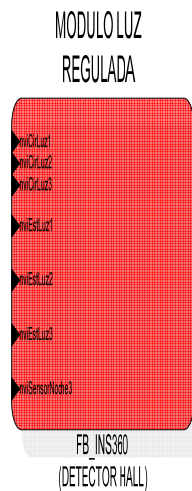


Figura 4.62. Bloque funcional del nodo INS-360F/V3.

INH-551F/V3

Este es el bloque que más funcionalidad puede dar a la instalación, puesto que tiene bastantes funciones. Las más destacables son:

- Control del sistema HVAC:
 - Tiene una sonda de temperatura conectada.
 - El configurador, le introducirá el valor de consigna, SP, al que quiere dejar la instalación.
 - Dependiendo de la selección que se haga en la maqueta, frío o calor, el módulo activará el aire acondicionado o la calefacción.

- Dependiendo de lo alejado que esté la temperatura del SP, configurable, el módulo activará el ventilador de mayor velocidad o el de menor.
- Además, se necesitará tener activado el interruptor “CLIMA ON/OFF” conectado a las entradas “SA” para que funcione.
- Si, estando el sistema HVAC funcionando, detecta que a la entrada E3, el “DAV3”, detector de apertura de ventana, está activo, parará el sistema hasta que se vuelva a desactivar dicho detector.
- Control de acceso de la puerta de entrada.
 - Hay un total de 3 tarjetas programadas, de las cuales, sólo 2 pueden acceder.
 - Cuando se verifica la identidad, el módulo responde dando tensión en las salidas “PUERTA 1” y “PUERTA 2” para abrir la cerradura electrónica, que en este caso se ha puesto un piloto verde.
- Servicios del apartamento.
 - Sólo en el caso de que se haya accedido al apartamento y se ponga la tarjeta en el casillero, se habilitarán los servicios de la habitación. Más adelante se explicará en detalle el funcionamiento completo.
 - Cuando se desactiva el casillero, habrá un temporizado antes de desactivar los servicios de nuevo.

Las variables que se han querido propagar desde este nodo son las variables de salida “nvoCA” y “nvoContactor”. La primera informa de cuándo el módulo ha activado la calefacción. La segunda informa al resto de módulos de si hay servicios o no.

Las variables de entrada del bloque funcional son:

- “nviRele1” para activar la salida del circuito CC1 de forma remota.
- “nviRele2” para activar la salida del circuito CC2 de forma remota.
- “nviCerradura” para poder abrir la puerta remotamente.
- “nviActClima” para poder activar el control de HVAC desde otro nodo.
- “nviZumbador” ésta es una opción que tiene el módulo, que internamente tiene una alarma. Si remotamente se activa esta variable desde otro nodo, saltará la alarma interna del nodo.
- “nviContactor” para poder activar o desactivar el casillero de forma remota.

Además se ha puesto la variable de configuración “cfgTermostato” en el bloque funcional, para que remotamente otro nodo pueda cambiar el valor de Frío/Calor.

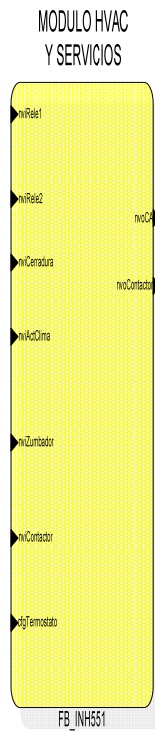


Figura 4.63. Bloque funcional del nodo INM-030F/V3.

Configuración del mando a distancia

Como el sensor receptor de infrarrojos es un RC5, el modelo de mando que se ha empleado para controlar las principales funcionalidades de la instalación es: Mando 8 en 1 Universal S110227, que se puede ver en la siguiente figura.



Figura 4.64. Mando Universal programado para la instalación domótica.

4.6 Funciones del apartamento LONWORKS.

En las secciones anteriores se ha presentado la instalación de forma individualizada, por módulos. Inicialmente se presentaron los nodos LONWORKS de la red domótica desde el punto de vista del Hardware, mostrando la conexión eléctrica que cada uno de ellos tiene. Con esta presentación, se completaba la descripción de todos los elementos del bus de comunicaciones y cómo estaban conectados físicamente entre ellos.

Posteriormente, se han presentado todos los nodos otra vez, pero, en esta ocasión, desde el punto de vista funcional de la configuración software, aunque también se ha presentado de forma individualizada, explicando las funciones software que cada bloque puede realizar y las variables de red y de configuración más importantes que se han utilizado, pero siempre se ha hecho sin entrar en el detalle de la interacción entre los distintos módulos a través de estas variables de red, que es lo que realmente confiere a esta tecnología LONWORKS todo su potencial.

En la siguiente figura se muestra el resultado de la interconexión software de todos los módulos para conseguir la funcionalidad deseada en la instalación. Como se puede observar, las conexiones se pueden hacer trazando líneas directamente entre los bloques y las variables deseadas o a través de referencias. Esta última opción es la que más se ha aplicado en el proyecto puesto que es la forma más "limpia" de programar en este tipo de entornos de programación.

También se puede observar en la figura cómo cuando el configurador está en modo 'Onnet' puede observar los valores instantáneos de las variables de red de cada uno de los bloques.

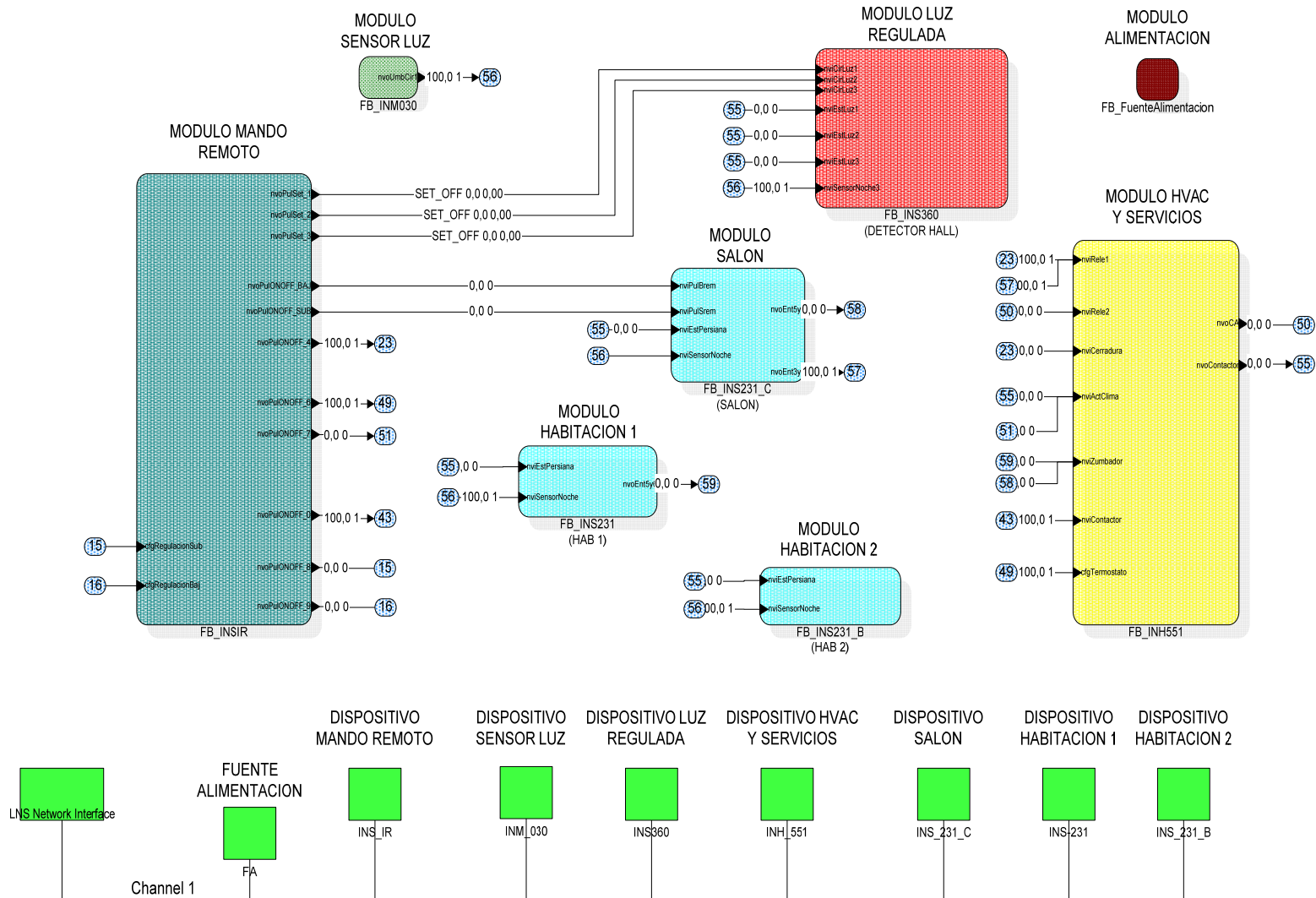


Figura 4.65. Interconexión de las variables de red y esquema general.

Simulación de la domotización

Se procederá a describir esta simulación imitando las acciones de un huésped o cliente entrando al apartamento.

En primer lugar, sólo con la tarjeta adecuada, el cliente/huésped podrá acceder al interior, y una vez en el interior, tendrá que depositar la tarjeta en el casillero (en la maqueta habrá que activar el interruptor llamado "CASILLERO") y en ese momento dará servicio a la instalación domótica.

A continuación se describen las acciones que tienen lugar nada más activar el casillero:

- El sistema de HVAC se activa, con la selección que tenga marcada en el selector FRIO/CALOR. Automáticamente, los *'fancoil'* empezarán a funcionar en caso de que tengan que regular la temperatura.
- Se encenderán todas las luces del apartamento con la máxima intensidad.
- Las persianas de todo el apartamento subirán automáticamente.

Salón

En el salón están instalados los siguientes elementos:

- Lámpara halógena regulada, R3.
- 3 pulsadores para la luz regulada, P3.
- Sensor de temperatura, S_TEMP, para el sistema HVAC.
- Sensor receptor del mando a distancia, S_IR.
- Pulsador doble de subir bajar persiana.
- Pilotos de color verde, PS3, y color rojo, PB3, para simular cuando se está subiendo/bajando la persiana.
- Interruptor detector de apertura de ventana, DAV3.
- Interruptores del sistema HVAC, que son CLIMA ON/OFF y FRIO/CALOR.
- Pilotos de color naranja para indicar cuándo está activa la calefacción y cuándo el aire acondicionado.
- Dos motores de *'fancoil'*, simulando las 2 velocidades del sistema HVAC.
- Sensor de presencia.
- 3 nodos LONWORKS:
 - INH-551
 - INS-360
 - Uno de los 3 INS-231 que tiene la instalación.

Dentro del apartamento el huésped podrá encender la luz de la entrada, pero como se estima que no esté demasiado tiempo en el hall, tiene una temporización de 10 segundos.

Cuando el huésped acceda al salón, dispondrá de 3 pulsadores distribuidos por la habitación, para poder encender/apagar o regular la intensidad de la luz del salón.

Esta luz regulada podrá activarse de las siguientes maneras:

- Utilizando los pulsadores P3 que hay en el salón.
- Cuando el sensor de luz que hay en la terraza detecte el modo noche, y el sensor de presencia detecte a alguien en el salón, esta luz se encenderá, y transcurrido un tiempo, se volverá a apagar.
- Al acceder o salir del apartamento.
- Los pulsadores de escena 1, también encenderán esta luz regulada del salón con la intensidad que tenga programada esa escena.
- El mando a distancia también permitirá encender/apagar y regular en intensidad la luz.

Las persianas están automatizadas de la siguiente manera:

- Se pueden subir/bajar en el pulsador doble que tienen instalado.
- Cuando se detecta que acaba de entrar alguien al apartamento, la persiana se sube.
- Cuando detecta que está en modo noche, baja automáticamente la persiana.
- Por el contrario, cuando detecta que está en modo día, la sube.
- Con el mando a distancia también se podrá subir o bajar la persiana.

Para poder controlar el clima, el huésped tendrá que tener en cuenta lo siguiente:

- Los SP de temperatura para la calefacción y el aire acondicionado vienen preconfigurados por el programador.
- En el momento en que entra al apartamento, el clima está activado, pero podrá desactivarlo con el interruptor "CLIMA ON/OFF" o bien con el mando a distancia.
- Si es verano o invierno, tendrá que seleccionar que desea frío o calor con el interruptor "FRIO/CALOR".
- Hay dos pilotos que le informarán cuál de los sistemas está encendido en cada momento.
- Si decide abrir la ventana, se activará el detector de apertura, DAV 3, y parará el sistema HVAC hasta que vuelva a detectar que la ventana está cerrada.
- Además, hay que saber que en el caso de estar en funcionamiento el A/A, se tienen que considerar los siguientes conceptos:

- Si la temperatura de la habitación es menos de 3 grados (configurable) superior al SP, se encenderá el motor de velocidad baja.
- Si la temperatura de la habitación es más de 3 grados (configurable) superior al SP, se encenderá el motor de alta velocidad.
- Concepto de *'deadband'*: En el caso de que el motor de baja velocidad estuviera activo, y la temperatura de la habitación baja por debajo del SP, no se parará hasta superar un margen de temperatura de 2 grados (configurable) con el fin de evitar que el sistema esté continuamente activándose y desactivándose.
- Para el caso de estar en funcionamiento la calefacción, se tienen que considerar los siguientes conceptos:
 - Si la temperatura de la habitación es menos de 3 grados (configurable) por debajo del SP, se encenderá el motor de velocidad baja.
 - Si la temperatura de la habitación es más de 3 grados (configurable) por debajo del SP, se encenderá el motor de alta velocidad.
 - Concepto de *'deadband'*: En el caso de que el motor de baja velocidad estuviera activo, y la temperatura de la habitación sube por encima del SP, no se parará hasta superar un margen de temperatura de 2 grados (configurable) con el fin de evitar que el sistema esté continuamente activándose y desactivándose.

Al salir del salón, el huésped se encontrará en el pasillo hacia las habitaciones 2 pulsadores de escena. Cada uno de estos pulsadores activará una configuración distinta de las luces reguladas de la casa. En el escenario 1, se encenderán todas las luces de la casa a 50% de intensidad. En el escenario 2, se encenderán las luces de las habitaciones con un 100% de intensidad. Para poder cambiar/grabar una escena, el huésped tendrá que hacer lo siguiente:

- Presión continua de los dos pulsadores de escena (a la vez) durante un segundo.
- Presión del pulsador de la escena sobre la que se quieren realizar modificaciones. En el instante de la pulsación se encenderá la escena almacenada relacionada con pulsador que haya sido presionado (1 ó 2). Si antes de continuar con el siguiente paso, el usuario decide que la escena que desea modificar no se corresponde con la pulsada, el usuario puede cambiar de escena en este determinado momento.
- Regulación de aquellas intensidades que se deseen variar, utilizando una pulsación continua sobre los correspondientes pulsadores. En esta regulación cuando se llega al límite inferior de iluminación se corta esta durante un tiempo de 1 segundos antes de iniciar de nuevo la iluminación desde el máximo. Esto es utilizado para que el usuario pueda

apagar completamente la iluminación en un circuito de iluminación de una escena grabada.

- Presión del pulsador en el que se quiere almacenar la escena que se debe corresponder con el pulsador cuya escena ha sido modificada.

Dormitorio Principal

En la habitación principal, están instalados los siguientes elementos:

- Lámpara halógena regulada, R2.
- 3 pulsadores para la luz regulada, P2.
- Un pulsador de escena, P_ESC2.
- Pulsador doble de subir bajar persiana.
- Pilotos de color verde, PS2, y color rojo, PB2, para simular cuando se está subiendo/bajando la persiana.
- Interruptor detector de apertura de ventana, DAV2.
- Sensor de luz, S_LUZ.
- 1 nodo LONWORKS, INS-231.

En la habitación el huésped podrá encender/apagar y regular la intensidad de la luz desde cualquiera de los 3 pulsadores distribuidos por la habitación.

Esta luz regulada, R2, podrá activarse de las siguientes maneras:

- Utilizando los pulsadores P2 que hay en el salón.
- Los pulsadores de escena, también encenderán esta luz regulada con la intensidad que tenga programada esa escena.
- Al acceder o salir del apartamento.
- El mando a distancia también permitirá encender/apagar y regular en intensidad la luz.

Las persianas están automatizadas de la siguiente manera:

- Se pueden subir/bajar en el pulsador doble que tienen instalado.
- Cuando se detecta que acaba de entrar alguien al apartamento, la persiana se sube.
- Cuando detecta que está en modo noche, baja automáticamente la persiana.
- Por el contrario, cuando detecta que está en modo día, la sube.

Además, la ventana de esta habitación tiene un interruptor, DAV2, que cuando esté activo (ventana abierta) activará la alarma/zumbador del nodo INH-551.

Dormitorio Secundario

En la habitación secundaria, están instalados los siguientes elementos:

- Lámpara halógena regulada, R1.
- 2 pulsadores para la luz regulada, P1.
- Pulsador doble de subir bajar persiana.
- Pilotos de color verde, PS1, y color rojo, PB1, para simular cuando se está subiendo/bajando la persiana.
- Interruptor detector de apertura de ventana, DAV1.
- Sensor de luz, S_LUZ.
- 1 nodo LONWORKS, INS-231.

En la habitación el huésped podrá encender/apagar y regular la intensidad de la luz desde cualquiera de los 2 pulsadores distribuidos por la habitación.

Esta luz regulada, R1, podrá activarse de las siguientes maneras:

- Utilizando los pulsadores P1 que hay en el salón.
- Los pulsadores de escena, también encenderán esta luz regulada con la intensidad que tenga programada esa escena.
- Al acceder o salir del apartamento.
- El mando a distancia también permitirá encender/apagar y regular en intensidad la luz.

Las persianas están automatizadas de la siguiente manera:

- Se pueden subir/bajar en el pulsador doble que tienen instalado.
- Cuando se detecta que acaba de entrar alguien al apartamento, la persiana se sube.
- Cuando detecta que está en modo noche, baja automáticamente la persiana.
- Por el contrario, cuando detecta que está en modo día, la sube.

La ventana de esta habitación tiene un interruptor, DAV1, que cuando esté activo (ventana abierta) activará la alarma/zumbador del nodo INH-551.

Por último, cuando el huésped abandona el apartamento, 10 segundos (configurable) después de quitar la tarjeta del casillero, los servicios se desactivan, con las siguientes acciones:

- El sistema de HVAC se desactiva.
- Se apagarán todas las luces reguladas del apartamento.
- Las persianas de todo el apartamento bajarán automáticamente.

Funcionalidad del mando a distancia

Además de toda esta funcionalidad, hay una serie de acciones que se pueden realizar de forma remota desde el mando a distancia. Estas funciones están mostradas en la siguiente figura:

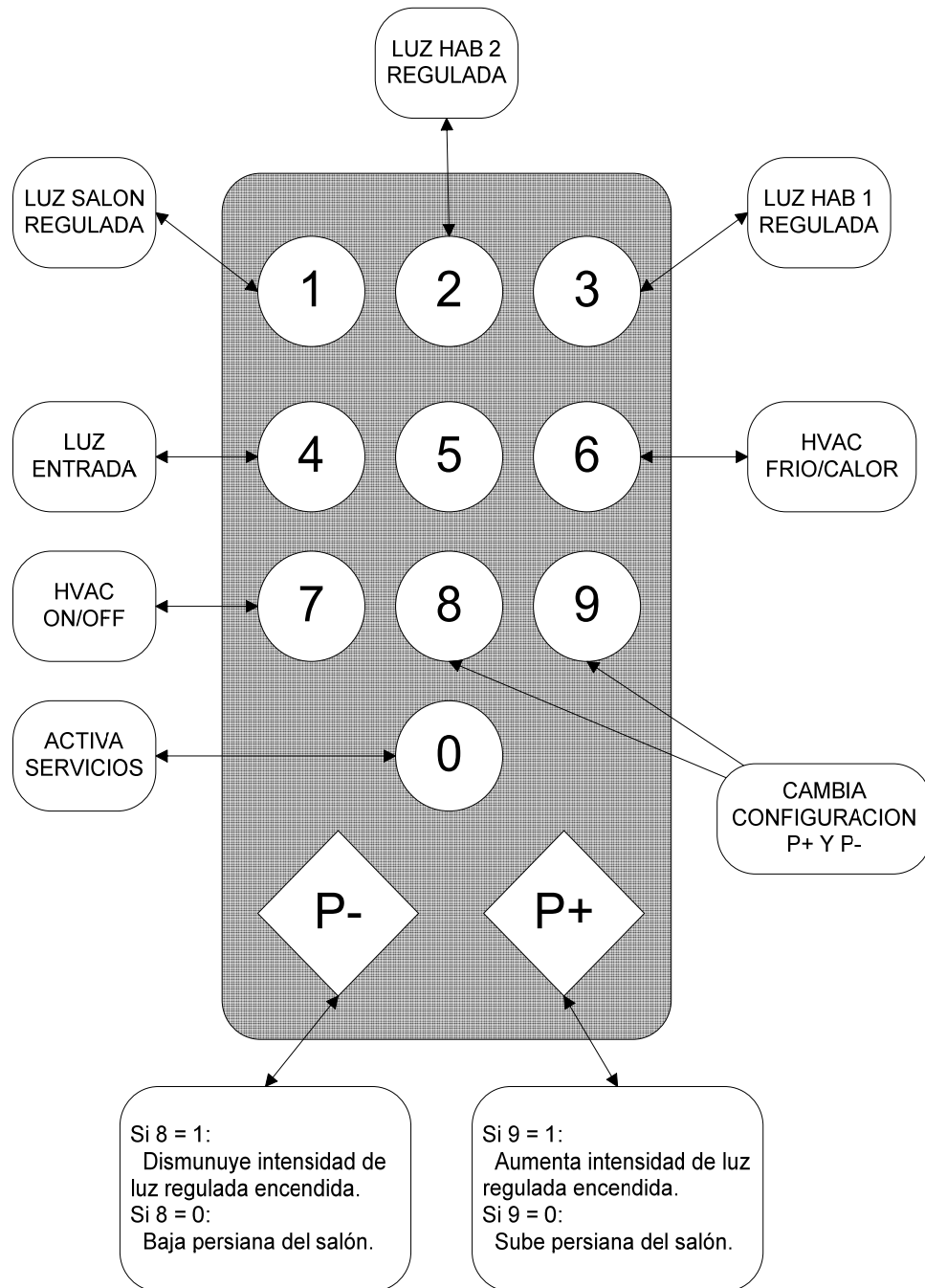


Figura 4.66. Funciones de los botones del mando a distancia.

5 Conclusiones

En el presente proyecto se han estudiado las diferentes tecnologías domóticas de más relevancia existentes en el mercado. Entre ellas, se ha seleccionado la tecnología LONWORKS para un estudio más detallado y posterior uso para el diseño de un prototipo de apartamento simulando que éste forma parte de un complejo de apartamentos dentro de un aparta-hotel. Además de ser seleccionada por sus altas prestaciones, esta tecnología ha sido la que más equilibrio presentaba en la relación efectividad-coste.

Tras profundizar en los conocimientos de dicha tecnología LONWORKS, se confirma que este sistema ha surgido como resultado de cubrir diversas necesidades existentes en el mundo de la domótica hasta entonces.

En primer lugar, lo que se encuentra el programador/instalador es con un sistema muy intuitivo y fácil de programar. Con los asistentes que incorpora el paquete software LonMaker, la creación, programación y comisionado de una nueva red resulta poco compleja.

Otro hándicap que resuelve esta tecnología es la de interoperabilidad de los distintos equipos existentes en el mercado, siendo LONWORKS un sistema abierto que optimiza los dispositivos sensores/actuadores de los distintos fabricantes. Esta característica del sistema permitirá a los instaladores seleccionar los equipos que mejor se ajusten a sus necesidades. Precisamente por esta razón, el instalador podrá trabajar con precios más competitivos, además de que la tecnología LONWORKS en sí, ya es una tecnología económica pero sin sacrificar la robustez.

A la hora de comisionar los equipos y realizar la puesta en servicio de la instalación, tampoco presenta grandes dificultades, por lo que no requerirá de trabajadores extremadamente cualificados. Lo que vuelve a redundar en mejorar la economía de las instalaciones y proyectos.

Por todos estos motivos, la tecnología LONWORKS se presenta como la tecnología con más potencial de expansión en el mundo de la domótica.

6 Bibliografía

- [1] Echelon Corporation, "LONWORKS Engineering Bulletins", Echelon Corporation, 2009.
- [2] Echelon Corporation, "LonMaker User's Guide", Echelon Corporation, 1999.
- [3] Echelon Corporation, "Introduction to the LONWORKS system", Echelon Corporation, 1999.
- [4] Prentice Hall, "The Essential Guide to Home Networking Technologies", Gerard O'Driscoll, 2000
- [5] LonMark International, "LONWORKS, Installation Handbook", LonMark International, 2005
- [6] Circuits and Devices Magazine, IEEE, "Open Control Networks: LonWorks/EIA 709 Technology", Lanier, T. H., 2004
- [7] Asociación de usuarios de LONWORKS, Lonusers, artículos y presentaciones, www.LonMark.org.
- [8] Escobar, P., "Edificios inteligentes y casas domóticas", www.monografias.com.
- [9] Asociación EIB España, 2009 www.eiba-es.com
- [10] "Konnex Association", estándar Konnex para control de viviendas y edificios, 2009 www.knx.org.