



**industriales**  
etsii

**Escuela Técnica  
Superior  
de Ingeniería  
Industrial**

# **UNIVERSIDAD POLITÉCNICA DE CARTAGENA**

**Escuela Técnica Superior de Ingeniería Industrial**

## **Proyecto de reforma de vehículos para mejorar sus características técnicas**

**TRABAJO FIN DE GRADO**

**MÁSTER EN INGENIERÍA INDUSTRIAL**

**Autor: José Francisco Medina García**  
**Director: Raúl Borraz Morón**

Cartagena, 19 de Julio de 2022



**Universidad  
Politécnica  
de Cartagena**

## Contenido

RESUMEN .....	3
SUMMARY .....	3
MEMORIA.....	3
OBJETO .....	3
ANTECEDENTES .....	3
CARACTERÍSTICAS DEL VEHÍCULO ANTES DE LA REFORMA .....	7
CARACTERÍSTICAS DEL VEHÍCULO DESPUÉS DE LA REFORMA.....	7
DESCRIPCIÓN DE LA REFORMA .....	8
DESMONTAJES REALIZADOS.....	8
VARIACIONES Y SUSTITUCIONES .....	8
MATERIALES EMPLEADOS .....	8
MONTAJES REALIZADOS.....	9
CÁLCULOS JUSTIFICATIVOS .....	9
REPARTO DE CARGAS .....	9
ESTABILIDAD LONGITUDINAL.....	10
CÁLCULO DE ESFUERZOS EN EL BASTIDOR. DIAGRAMA DE ESFUERZOS .....	11
CÁLCULO DE LA POTENCIA FISCAL .....	12
ALTURA DE LOS DISPOSITIVOS DE ALUMBRADO DESPUÉS DE LA REFORMA. ....	12
PLIEGO DE CONDICIONES.....	13
CALIDAD DE LOS MATERIALES EMPLEADOS .....	13
NORMAS DE EJECUCIÓN .....	14
CERTIFICADOS Y AUTORIZACIONES.....	15
PLANOS.....	15
ESQUEMA DEL VEHÍCULO Y SUS CARACTERÍSTICAS FUNDAMENTALES ANTES DE LA REFORMA .....	15
ESQUEMA DEL VEHÍCULO Y SUS CARACTERÍSTICAS FUNDAMENTALES DESPUÉS DE LA REFORMA .....	16
DETALLES CONSTRUCTIVOS .....	17
BIBLIOGRAFIA.....	23

## RESUMEN

A fin de mejorar las características técnicas de un vehículo se ha elaborado este documento para la descripción de las reformas efectuadas de: sustitución de motor, pedal de acelerador, volante, suspensión, discos de frenos y pinzas de freno en un vehículo Volkswagen Corrado de 1990. Con el propósito de obtener el informe de conformidad y poder legalizar las reformas en la Inspección Técnica de Vehículos (ITV).

## SUMMARY

Aiming towards improving the technical specifications of a vehicle, this paper has been elaborated to detail modifications regarding: engine replacement, throttle pedal, steering wheel, suspension, brake caliper and discs on a 190 Volkswagen Corrado, with the intent of obtaining the conformity report and legalizing the modifications upon the Vehicle Technical Inspection (ITV).

## MEMORIA

### OBJETO

D. José Fco Medina García, realiza el presente Proyecto Técnico de reforma sobre el vehículo marca VOLKSWAGEN, tipo 53KR2I, variante ---, denominación comercial CORRADO INY 16V., contraseña de homologación B-1298, matrícula MU 6541 AN, con fecha de primera matriculación 11/04/1990 y con número de bastidor WVWZZZ50ZLK [REDACTED], a fin de obtener los permisos necesarios para proceder a la legalización definitiva del vehículo con las reformas.

El objetivo de este proyecto es definir y valorar las modificaciones, sustituciones o actuaciones efectuadas en un vehículo que cambia alguna de las características de mismo, después de su matriculación, mejorando las características técnicas del vehículo (R.D. 866/2010).

### ANTECEDENTES

Las reformas que se han realizado en el vehículo son las siguientes:

- Sustitución de motor original del vehículo por otro marca Volkswagen, tipo AFP, con una potencia de 130 kW.
- Sustitución del pedal de aceleración mecánico por uno eléctrico marca BOSCH con referencia 0 280 752 234.
- Sustitución de la suspensión por suspensión roscada marca V-MAXX, con resortes helicoidales con referencia 100-20 .
- Sustitución del volante de dirección por otro marca OMP de 330 mm.
- Sustitución de los discos de frenos de 240 por otros de 280 mm y pinzas de freno originales de conexión radial por otra marca Brembo de conexión axial.

Teniendo en cuenta su campo de aplicación y la categoría del vehículo al que se realiza la transformación, se incluye una tabla de los Actos Reglamentarios (AR) aplicables para cada código de reforma (C.R.) según el Manual de Reformas de Vehículos Revisión 6 Corrección 1.

2.3.- Modificación o sustitución de la unidad motriz por otra de distintas características.

**Tabla 1**

*Actos Reglamentarios aplicables para el C.R. 2.3 y la categoría M1. Fuente: Manual de Reformas de vehículos (2020).*

<b>Sistema afectado</b>	<b>Referencia</b>	<b>Aplicable a M1</b>
Nivel sonoro admisible	70/157/CEE	(2)
Emisiones	70/220/CEE	(2)
Emisiones (Euro 5 y 6), vehículos ligeros/acceso a la información	Reglamento (CE) Nª 715/2007	(2)
Depósitos de combustibles	70/221/CEE	(1)
Frenado	71/320/CEE	(2)
Parásitos radioeléctricos (compatibilidad electromagnética)	72/245/CEE	(2)
Emisiones diesel	88/77/CEE	-
Neumáticos	92/23/CEE	(1)
Emisiones (Euro 6) vehículos pesados	Reglamento (CE) Nª 595/2009	-
Masas y dimensiones (automóviles)	92/21/CEE	(1)
Masas y dimensiones (resto de vehículos)	97/27/CEE	-
Equipos especiales para GLP	Reglamento CEPE/ONU 67R	(2)
Equipos especiales para GNC	Reglamento CEPE/ONU 110R	(2)
Sistemas especiales de adaptación al GLP o GNC	Reglamento CEPE/ONU 115R	(2)
Sistemas para retro adaptación de motores a Combustible Dual	Reglamento CEPE/ONU 143R	(1)

2.8- Modificación del sistema de accionamiento del mando para la aceleración, así como de la ubicación, sustitución o desinstalación del mismo.

**Tabla 2**

*Actos Reglamentarios aplicables para el C.R. 2.8 y la categoría M1. Fuente: Manual de Reformas de vehículos (2020).*

<b>Sistema afectado</b>	<b>Referencia</b>	<b>Aplicable a M1</b>
Parásitos radioeléctricos (compatibilidad electromagnética)	72/245/CEE	(2)
Acondicionamiento interior	74/60/CEE	(2)
Comportamiento del dispositivo de conducción en caso de colisión	74/297/CEE	(2)

2.9- Modificación de sistemas o de la programación de los mismos que puedan variar la potencia máxima.

**Tabla 3**

*Actos Reglamentarios aplicables para el C.R. 2.9 y la categoría M1. Fuente: Manual de Reformas de vehículos (2020).*

<b>Sistema afectado</b>	<b>Referencia</b>	<b>Aplicable a M1</b>
Nivel sonoro admisible	70/157/CEE	(2)
Emisiones	70/220/CEE	(2)
Emisiones (Euro 5 y 6), vehículos ligeros/acceso a la información	Reglamento (CE) Nª 715/2007	(2)
Parásitos radioeléctricos (compatibilidad electromagnética)	72/245/CEE	(2)

Humos diesel	72/306/CEE	(2)
Potencia del motor	80/1269/CEE	(2)
Emisiones diesel	88/77/CEE	-
Emisiones (Euro 4 y 5) vehículos pesados	Reglamento (CE) N <sup>o</sup> 595/2009	-

5.1.- Modificación de las características del sistema de suspensión o de algunos de sus componentes elásticos.

**Tabla 4**

*Actos Reglamentarios aplicables para el C.R. 5.1 y la categoría M1.* Fuente: Manual de Reformas de vehículos (2020).

<b>Sistema afectado</b>	<b>Referencia</b>	<b>Aplicable a M1</b>
Dispositivo de protección trasera	70/221/CEE	(2)
Emplazamiento de la placa de matrícula	70/222/CEE	(2)
Dispositivos de visión indirecta	2003/97/CE	(2)
Frenado	71/320/CEE	(1)
Parásitos radioeléctricos (compatibilidad electromagnética)	72/245/CEE	(2)
Instalación de los dispositivos de alumbrado y señalización luminosa	76/756/CEE	(2)
Guardabarros	78/549/CEE	(1)
Protección lateral	89/297/CEE	-
Sistemas antiproyección	91/226/CEE	-
Masas y dimensiones (automóviles)	92/21/CEE	(1)
Masas y dimensiones (resto de vehículos)	97/27/CEE	-
Dispositivo de acoplamiento	94/20/CE	(2)
Protección delantera contra el empotramiento	2000/40/CE	-
Protección de los peatones	2003/102/CE	(2)
Sistemas de protección delantera	2005/66/CE	(2)

6.3.- Sustitución del volante por otro

**Tabla 5**

*Actos Reglamentarios aplicables para el C.R. 6.3 y la categoría M1.* Fuente: Manual de Reformas de vehículos (2020).

<b>Sistema afectado</b>	<b>Referencia</b>	<b>Aplicable a M1</b>
Mecanismo de dirección	70/331/CEE	(2)
Comportamiento del dispositivo de conducción en caso de colisión	74/297/CEE	(2)
Identificación de los mandos, luces testigos e indicadores	78/316/CEE	(2)

7.1.- Modificación de las características del sistema de frenado o de alguno de sus componentes

**Tabla 6**

*Actos Reglamentarios aplicables para el C.R. 7.1 y la categoría M1.* Fuente: Manual de Reformas de vehículos (2020).

<b>Sistema afectado</b>	<b>Referencia</b>	<b>Aplicable a M1</b>
Mecanismo de dirección	70/331/CEE	(1)
Frenado	71/320/CEE	(1)
Parásitos radioeléctricos (compatibilidad	72/245/CEE	(2)

electromagnética)		
Acondicionamiento interior	74/60/CEE	(2)

Teniendo en cuenta todos los códigos de reformas anteriores se incluye una tabla de los AR aplicables para todos los C.R.

**Tabla 7**

*Actos Reglamentarios aplicables para las reformas.* Fuente: Elaboración propia

<b>Sistema afectado</b>	<b>Referencia</b>	<b>Aplicable a M1</b>
Acondicionamiento interior	74/60/CEE	(2)
Comportamiento del dispositivo de conducción en caso de colisión	74/297/CEE	(2)
Depósitos de combustible	70/221/CEE	(1)
Dispositivo de acoplamiento	94/20/CE	(2)
Dispositivo de protección trasera	70/221/CEE	(2)
Dispositivo de visión indirecta	2003/97/CE	(2)
Emisiones	70/220/CEE	(2)
Emisiones (Euro 5 y 6), vehículos ligeros/acceso a la información	Reglamento (CE) Nª 715/2007	(2)
Emplazamiento de la placa de matrícula posterior	70/222/CEE	(2)
Equipos especiales para GLP	Reglamento CEPE/ONU 67R	(2)
Equipos especiales para GNC	Reglamento CEPE/ONU 110R	(2)
Frenado	71/320/CEE	(1)
Guardabarros	78/549/CEE	(1)
Humos diésel	88/77/CEE	(2)
Identificación de los mandos, luces, testigos e indicadores	78/316/CEE	(2)
Instalación de los dispositivos de alumbrado y señalización luminosa	76/756/CEE	(2)
Masas y dimensiones (automóviles)	92/21/CEE	(1)
Mecanismo de dirección	70/331/CEE	(1)
Neumáticos	92/23/CEE	(1)
Nivel sonoro admisible	70/157/CEE	(2)
Parásitos radioeléctricos (compatibilidad electromagnética)	72/245/CEE	(2)
Potencia del motor	80/1269/CEE	(2)
Protecciones de los peatones	2003/102/CE	(2)
Sistema de protección delantera	2005/66/CE	(2)
Sistemas especiales de adaptación al GLP o GNC	Reglamento CEPE/ONU 115R	(2)
Sistemas para retro adaptación de motores a Combustible Dual	Reglamento CEPE/ONU 143R	(1)

Los AR se aplicarán según columna 3 o columna 4 del Anexo I del Real Decreto 2028/1986, de 6 de junio, teniendo en cuenta los siguientes criterios de aplicación:

- (1) El AR se aplica en su última actualización en vigor, a fecha de tramitación de la reforma.
- (2) El AR se aplica en la actualización en vigor en la fecha de la primera matriculación del vehículo, si la homologación del mismo exige el AR incluido en la tabla. En caso que el AR no fuera exigido para la homologación del vehículo en la fecha de su primera matriculación, se deberá aplicar al menos el AR en la primera versión incluida en el Real Decreto 2028/1986, de 6 de junio, como obligatoria (A).
- (-) El AR no es aplicable a la categoría del vehículo.

(X) El AR no es posible realizar la reforma al vehículo coincidiendo en este caso con un NO en el campo de aplicación para esa categoría (Manual de reforma de vehículos, 2020).

En caso de para un C.R. exista un AR con dos criterios distintos de aplicación se utilizara el criterio de menor valor, siendo este el criterio más restrictivo.

### CARACTERÍSTICAS DEL VEHÍCULO ANTES DE LA REFORMA

Utilizando el formato de ficha reducida de características técnicas correspondiente al tipo de vehículo (M1) de que se trate contemplado en el RD 750/2010 según su última actualización en vigor la orden ICT/1212/2018 siendo necesario solo identificar el vehículo e indicar las características que cambian antes y después de la reforma realizada. Es decir, no es necesario incluir el formato completo de ficha reducida contemplada en la normativa.

**Tabla 8**

*Ficha reducida para categoría M1 antes de la reforma.* Fuente: Elaboración propia.

MARCA	VOLKSWAGEN
TIPO / VARIANTE / VERSION	53KR2I / - - - / - - -
DENOMINACION COMERCIAL	CORRADO INY 16V
CATEGORIA DEL VEHÍCULO	M1
VIN	WVWZZZ50ZLK [REDACTED]
NÚMERO DE HOMOLOGACIÓN	B-1298
ALTURA	1320
MASA DEL VEHICULO EN ORDEN DE MARCHA	1165
FABRICANTE O MARCA DEL MOTOR	VOLKSWAGEN
CODIGO DEL MOTOR	KR
Nº Y DISPOSIIÓN DE CILINDROS	4 EN LINEA
CILINDRADA	1781
POTENCIA NETA MÁXIMA	98
SUSPENSIÓN	<b>Delantera:</b> Resortes helicoidales, amortiguadores, barra estabilizadora. <b>Trasera:</b> Eje de torsión, muelles helicoidales, amortiguadores y estabilizador
DIRECCIÓN	VOLANTE: 370 mm
FRENADO	Frenos de discos de 240 mm
POTENCIA FISCAL	12,42

### CARACTERÍSTICAS DEL VEHÍCULO DESPUÉS DE LA REFORMA

**Tabla 9**

*Ficha reducida para categoría M1 después de la reforma.* Fuente: Elaboración propia.

MARCA	VOLKSWAGEN
TIPO / VARIANTE / VERSIÓN	53KR2I / - - - / - - -
DENOMINACION COMERCIAL	CORRADO INY 16V
CATEGORIA DEL VEHÍCULO	M1
VIN	WVWZZZ50ZLK [REDACTED]
NÚMERO DE HOMOLOGACIÓN	B-1298
ALTURA	1280
MASA DEL VEHICULO EN ORDEN DE MARCHA	1175
FABRICANTE O MARCA DEL MOTOR	VOLKSWAGEN

CODIGO DEL MOTOR	AFP
Nº Y DISPOSICIÓN DE CILINDROS	6 EN V
CILINDRADA	2792
POTENCIA NETA MÁXIMA	130
SUSPENSIÓN	<b>Delantera:</b> Barra estabilizadora. Resortes helicoidales y amortiguadores marca V-MAXX. <b>Trasera:</b> Eje de torsión y estabilizador. Muelles helicoidales y amortiguadores marca V-MAXX.
DIRECCIÓN	VOLANTE: 330 mm
FRENADO	Frenos de discos de 280 mm
POTENCIA FISCAL	19,13

## DESCRIPCIÓN DE LA REFORMA

### DESMONTAJES REALIZADOS

- Volante original del vehículo mediante sus anclajes y la tuerca central que lo une con la caña de la dirección.
- La protección, escudos y adornos que recubren los tornillos de fijación.
- Claxon
- Las conexiones eléctricas
- Quitar la bomba de dirección asistida y unirla a la carrocería
- Mover a un lado el compresor junto con el soporte quitándolos pernos de montaje
- Desenrosque el condensador del radiador y muévelo a un lado
- La correa trapezoidal
- Manguera de suministro de combustible
- Cable del acelerador
- Ruedas delanteras y traseras
- Pastillas de freno

### VARIACIONES Y SUSTITUCIONES

- Volante original de 370 mm de diámetro por otro marca OMP de 330 mm
- Tuercas, tornillos y pernos autoblocantes
- Motor original del vehículo por otro marca Volkswagen, tipo AFP, con una potencia de 130 kW.
- Discos de freno originales por otros de 280 mm
- Pinzas de freno originales de conexión radial por otras marca Brembo de conexión axial

### MATERIALES EMPLEADOS

- Destornillador
- Llave de cubo
- Tornillos, tuercas, pernos, etc.
- Volante OMP de 330 mm
- Grúa para el transporte del motor
- Motor marca Volkswagen, tipo AFP.
- Disco y pinzas de freno
- Pedal de aceleración mecánico por uno eléctrico marca BOSCH.



## MONTAJES REALIZADOS

- Ajustar el cable del claxon a su mando y engarzar éste en su anclaje
- Volver a situar las protecciones, escudos y adornos
- Volver a colocar los tornillos, tuercas y pernos
- Instalar el nuevo motor en los anclajes originales del vehículo.
- La correa trapezoidal
- Cable del acelerador
- Enrosque el condensador al radiador
- Volver a ubicar el compresor
- La manguera de suministro de combustible
- Las conexiones eléctricas
- Pastillas de freno
- Ruedas delanteras y traseras

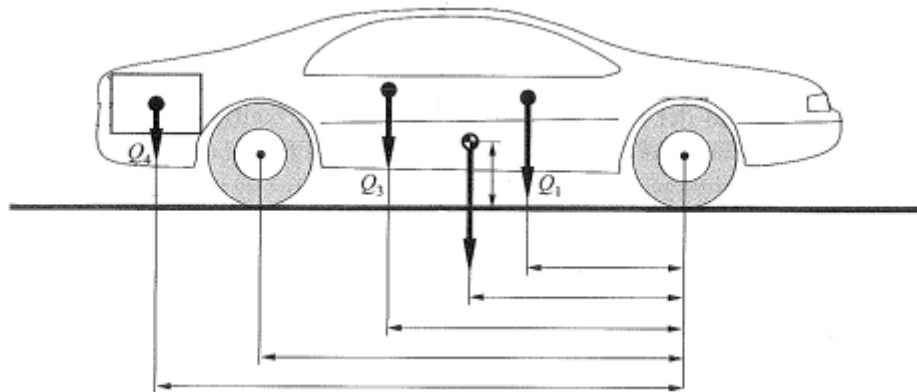
## CÁLCULOS JUSTIFICATIVOS

### REPARTO DE CARGAS

El procedimiento más sencillo para determinar las cargas sobre los ejes debidas al peso propio es el de pesar en un a bascula cada eje del vehículo. Obteniendo que debido a las reformas realizadas el vehículo ahora pesa en el 1º eje 605 kg y 495 kg en el 2º eje, siendo la nueva tara del vehículo de 1100 kg.

**Figura 1**

*Determinación analítica del centro de gravedad y del reparto de cargas.* Fuente: Ingeniería del automóvil modificada.



Según la figura anterior en un turismo hay tres cargas definidas como  $Q_1$ ,  $Q_3$  y  $Q_4$ . Siendo  $Q_1$  la debida al conductor y el copiloto,  $Q_3$  la del resto de pasajero en la segunda fila de asientos y  $Q_4$  la carga útil situada en el maletero del vehículo. Según el Reglamento (UE) 2019/1892 de Masas y Dimensiones de los vehículos, la masa de pasajero es 75 kg, por tanto la masa de los pasajeros es en función del número de plazas tanto de asiento como de pie que disponga el vehículo.

Para determinar la carga útil  $Q_4$ , se calcula la diferencia entre la masa máxima en carga técnicamente admisible y la masa en orden de marcha más la masa de los pasajeros.

$$Q_4 = MMTA - (MOM + N^{\circ} \text{ pasajeros} \cdot 75) = 1505 - (1175 + 4 \cdot 75) = 30$$

A modo de resumen se representa en la siguiente tabla las masas del vehículo cargado y la distancia del centro de gravedad respecto del 1º eje.

**Tabla 10**

*Reparto de cargas del vehículo.* Fuente: Elaboración propia.

	Pesos (kg)	Distancia respecto al 1º eje (mm)
Peso en el 1º eje	605	0
Peso en el 2º eje	495	2475
Peso en la 1ª fila de asientos (Q <sub>1</sub> )	150	1563
Peso en la 2ª fila de asientos (Q <sub>3</sub> )	225	2214
Carga útil (Q <sub>4</sub> )	30	2953

Con estos datos se puede determinar el centro de gravedad respecto a la coordenada x.

$$x_{cdg} = \frac{\sum_i Q_i \cdot x_i}{\sum_i Q_i}$$

Y con este dato cómo se van a repartir las masas del vehículo en los ejes a plena carga, obteniendo los valores llamados R<sub>1</sub> para el primer eje y R<sub>2</sub> para el segundo:

$$R_1: 826,8 \text{ kg} \quad R_2: 678,2 \text{ kg}$$

Una vez terminado el reparto de cargas se comprueba las condiciones del Reglamento de Masas y Dimensiones del vehículo afectadas por la reforma, ya que en caso de no cumplir alguna condición la reforma no es viable. Las condiciones que debe cumplir el vehículo son las siguientes:

- Con el vehículo cargado, las masas sobre cada eje no debe exceder la masa máxima técnicamente admisible sobre el eje (MMTA<sub>i</sub>) en cuestión.
  - ✓  $MMTA_1 \geq R_1 \quad 865 \geq 826,8$
  - ✓  $MMTA_2 \geq R_2 \quad 710 \geq 678,2$
- Con el vehículo cargado, la masa sobre el eje delantero deberá ser superior al 30% de MMTA del vehículo.
  - ✓  $30\% MMTA \leq R_1 \quad 451,5 \leq 826,8$

## ESTABILIDAD LONGITUDINAL

Ahora se va a estudiar el vehículo en caso de rampa ascendente, tomando el vehículo como un sólido rígido. Se plantea un equilibrio de fuerzas:

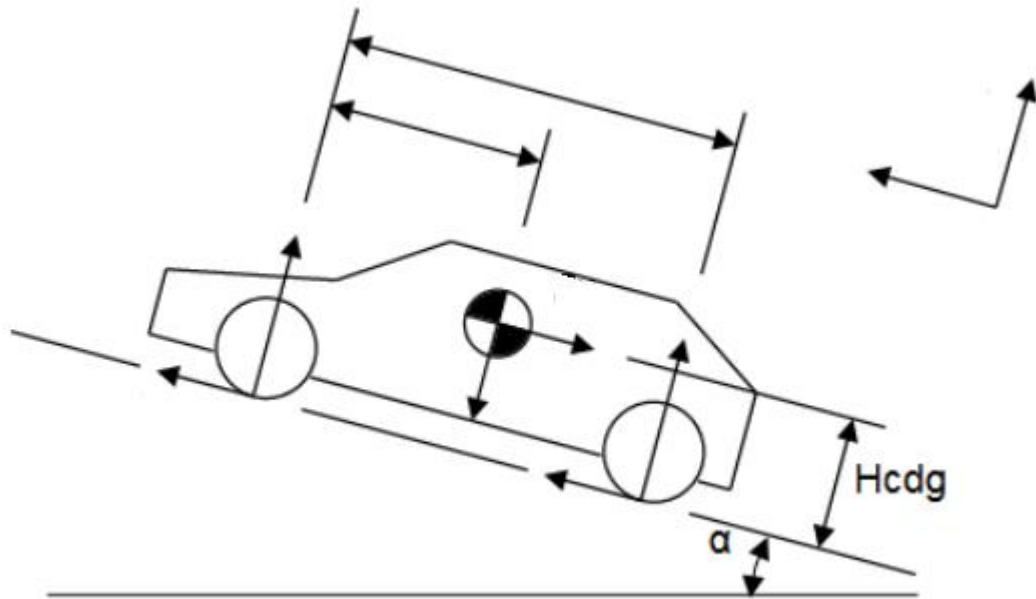
$$N_1 + N_2 = F_y$$

$$F_{r1} + F_{r2} = F_x$$

Siendo N<sub>1</sub> la fuerza normal del eje delantero, N<sub>2</sub> la fuerza normal del eje trasero, F<sub>r1</sub> la fuerza de rozamiento en el eje delantero y F<sub>r2</sub> la fuerza de rozamiento en el eje trasero.

**Figura 2**

Condiciones longitudinales de un vehículo en rampa ascendente. Fuente: Manual teórico sobre reformas de vehículos modificada.



Se toma momento en el apoyo de la rueda delantera, obteniendo:

$$N_2 \cdot d = F_y \cdot a + F_x \cdot H_{cdg}$$

Siendo:

- $d$ : Distancia entre ejes
- $a$ : Distancia en la coordenada x del eje delantero al centro de gravedad del vehículo
- $H_{cdg}$ : Distancia en la coordenada y del suelo al centro de gravedad del vehículo

En el momento de vuelco la reacción en el eje delantero es nula, es decir,  $R_1 = 0$ .

Las fuerzas que actúan sobre el centro de gravedad, según la inclinación del vehículo toman los siguientes valores:

$$F_x = m \cdot g \cdot \sin \alpha$$

$$F_y = m \cdot g \cdot \cos \alpha$$

Operando se puede despejar el valor del ángulo máximo a vuelco en rampa ascendente. Obteniendo:

$$\alpha = \tan^{-1} \left( \frac{d - a}{H_{cdg}} \right) = 71^\circ$$

## CÁLCULO DE ESFUERZOS EN EL BASTIDOR. DIAGRAMA DE ESFUERZOS

Según el acuerdo de 29/11/2017, del GRUPO DE TRABAJO DE LA CONFERENCIA SECTORIAL DE INDUSTRIA Y PYME.

A los efectos de los cálculos de esfuerzos se exige el Manual de reformas que deben contener los proyectos de reformas, se acuerda que dicho cálculo no es necesario en los vehículos que disponen de

carrocería autoportante. El citado cálculo queda así restringido a los vehículos que disponen de bastidor formado por largueros y travesaños.

Dado que el vehículo tiene carrocería autoportante, no procede el cálculo de los esfuerzos en el bastidor del vehículo.

### CÁLCULO DE LA POTENCIA FISCAL

El cálculo de la potencia fiscal de los motores de vehículos de motor, expresados en caballos de vapor fiscales (CVF), se efectuará aplicando las fórmulas que aparece en el Manual General de Vehículos siguientes:

Para los motores de explosión o de combustión interna de cuatro tiempos:

$$CVF = 0,08 \cdot (0,785 \cdot D^2 \cdot R)^{0,6} \cdot N$$

- D = el diámetro del cilindro en centímetros
- R = el recorrido del pistón en centímetros
- N = el número de cilindros de que consta el motor

$$V = \frac{\pi}{4} D^2 \cdot R \cdot N \approx 0,785 \cdot D^2 \cdot R \cdot N$$

$$CVF = 0,08 \cdot \left(\frac{V}{N}\right)^{0,6} \cdot N$$

$$CVF = 0,08 \cdot \left(\frac{2792}{6}\right)^{0,6} \cdot 6 = 19,13$$

### ALTURA DE LOS DISPOSITIVOS DE ALUMBRADO DESPUÉS DE LA REFORMA.

Debido a que se ha reducido la altura del vehículo, habrá que comprobar que sigue cumpliendo el AR de Instalación de los dispositivos de alumbrado y señalización luminosa. Los nuevos valores de altura se han recogido en la siguiente tabla (Tabla 11).

**Tabla 11**

*Nueva altura de los dispositivos de alumbrado después de la reforma.* Fuente: Elaboración propia.

	Límite superior (mm)	Límite inferior (mm)
Luces de cruce	698	535
Luces de marcha atrás	861	768
Luces indicadoras de dirección delanteras	698	535
Luces indicadoras de dirección traseras	768	674
Luces indicadoras de dirección laterales	600	569
Luces de posición delantera	698	535
Luces de posición trasera	861	674
Luces de antiniebla trasera	861	674
Catadióptrico trasero	861	674

## PLIEGO DE CONDICIONES

### CALIDAD DE LOS MATERIALES EMPLEADOS

Amortiguadores de acero galvanizado formado por dos tubos de presión de gas, etiquetado con 60VW023F. Placa de resorte inferior ajustable contratuerca en la rosca del tubo del amortiguador.

Muelles helicoidales de goma, con alturas del resorte sin tensión de 100 mm pudiendo ajustar el tornillo para unas alturas mínimas de entre 65 – 50 mm, diámetro externo de 82 mm, diámetro del cable de 5,3x9 mm y número de vueltas de 5. No aplicable para vehículos de MMTA del primer eje superior a 950 kg y/o MMTA del segundo eje superior a 710 kg.

Paso de muelle ampliado a 20 mm. Marcado 100-20 en el eje delantero y marcado 200-60 en los muelles del eje trasero.

Pedal del acelerador marca BOSCH con referencia 0 280 752 234 procedente de un Audi TT.

Discos de frenos de acero y de 280 mm de diámetro. Y pinzas de freno de freno de fundición gris y de conexión axial.

Se utiliza un motor de 6 cilindros (VR6) de un calibre de 81 mm y una carrera de 90,3 mm siendo la cilindrada de 2792 cc un índice de compresión 10:1 y el combustible que requiere es gasolina. Este motor es muy utilizado en los modelos Jetta GLS y GLX. Fue producido en versiones de 12 válvulas. Código del motor AFP. Puede desarrollar una potencia máxima de 130 kW a 5800 rpm y un par de 245 N·m a 3200 rpm. El motor VR6 tiene un ángulo en V único de 15° entre los bancos de cilindros, en comparación con los ángulos más tradicionales de 60° o 90° que se usan en la mayoría de los otros diseños de V-6. Esto da como resultado un motor compacto que se puede instalar en espacios pequeños, como en los modelos Volkswagen que antes estaban reservados para motores de 4 cilindros. El motor VR6 presenta un bloque de cilindros de hierro fundido con una culata de aleación ligera de una pieza. Los árboles de levas en cabeza son accionados por cadena y operan dos válvulas por cilindro. El sistema de encendido no tiene distribuidor y todos los requisitos de combustible y encendido están controlados por el sistema de gestión del motor Bosch Motronic.

El motor AFP VR6 está equipado con seguidores de levas hidráulicas, también conocidos como elevadores de válvulas, que mantienen automáticamente la holgura adecuada de las válvulas. Los seguidores de leva son bombeados por la presión del aceite del motor, expandiéndose según sea necesario para llenar el espacio entre la válvula y el lóbulo del árbol de levas. Esto ocurre de forma continua y automática para mantener la válvula en el ajuste adecuado en todo momento.

El bloque de cilindros es de hierro fundido, al igual que el cigüeñal formado por 5 cojinetes principales. La culata de una aleación de aluminio, el tren de válvulas está formado por árbol de levas en cabeza simple, accionado por correa dentada con semiautomática.

El sistema de refrigeración esta refrigerado por agua, compuesto por bomba de agua, radiador de flujo cruzado, ventiladores de radiador eléctricos de 2 velocidades con control termostático doble.

Suministro de aire/combustible: Inyección de combustible multipuerto secuencial (Motronic)

Sistema de emisiones: OBD II, convertidor catalítico de 3 vías con 2 sensores de oxígeno (aguas arriba y aguas abajo), sistema de evaporación mejorado (automóviles de California con bomba de inyección de aire secundaria) Sistema de recuperación de vapor de recarga a bordo ORVR

El motor VR6 tiene un ángulo en V único de 15° entre los bancos de cilindros, en comparación con los ángulos más tradicionales de 60° o 90° que se usan en la mayoría de los otros diseños de V-6. Esto da como resultado un motor compacto que se puede instalar en espacios pequeños, como en los modelos Volkswagen que antes estaban reservados para motores de 4 cilindros.

El motor VR6 presenta un bloque de cilindros de hierro fundido con una culata de aleación ligera de una pieza. Los árboles de levas en cabeza son accionados por cadena y operan dos válvulas por cilindro (código: AFP) o 5 válvulas por cilindro (código: BDF). El sistema de encendido no tiene distribuidor y todos los requisitos de combustible y encendido están controlados por el sistema de gestión del motor Bosch Motronic.

Volante OMP Corsica de piel vuelta con los tres brazos de aluminio en color negro. Empuñadura oval con costuras y tira de referencia en color amarillo. Incluye pulsador de claxon, diámetro de 350 mm, profundidad de 95 mm y empuñadura oval de 30x28 mm.

## NORMAS DE EJECUCIÓN

- No colocarse debajo de un vehículo cuyo único medio de apoyo sea un gato. Utilizar caballetes, y comprobar que la superficie de apoyo sea firme y plana.
- Antes de trabajar debajo de una plataforma u otro elemento de carga elevado se debe colocar un apoyo. También se deben utilizar los dispositivos de bloqueo estándares.
- No usar materiales dañinos para la salud o potencialmente peligrosos, como los que contienen asbesto, plomo, aditivos halógenos, fluorocarburos, etc.
- Utilizar materiales que produzcan limitadas cantidades de desechos y que permitan un fácil reciclaje después de su primer empleo.
- Cuando se trate con materiales sintéticos de tipo compuesto se deben utilizar componentes compatibles entre sí, previendo su uso incluso con el posible agregado de otros componentes reciclados.
- Cuando se esté reparando o reformando el vehículo, desconectar el cable negativo de la batería.
- Al trabajar en el sistema eléctrico de la cabina se debe retirar la llave de encendido e, idealmente, desconectar todas las fuentes de alimentación del vehículo.
- Para garantizar la calidad y la vida útil del vehículo completo es de esencial importancia que el chasis, se encuentre en perfecta horizontalidad.
- No deberán alterarse las condiciones de refrigeración (rejilla, radiador, pasos de aire, circuito de refrigeración, etc.) y de admisión de aire del motor.
- Se garantizará un espacio libre suficiente para las ruedas cuando se instale cualquier elemento.
- Se mantendrá una adecuada ventilación de los frenos y de la caja de baterías.
- Comprobar el reglaje de los faros para corregir eventuales variaciones de posición una vez completado el vehículo.
- Colocar y sujetar de modo accesible y seguro, según las normativas nacionales e internacionales, los elementos que hayan sido suministrados sueltos (por ej. rueda de recambio y cuñas).
- Se mantendrá la libertad de movimiento para el abatimiento y manejo de las cabinas.
- Las piezas montadas en el exterior de la cabina (abrazaderas y tornillos en general) deberán ser de material inoxidable o estar protegidas; los elementos de acoplamiento (bisagras, manillas, etc.) utilizados en el chasis y/o en los equipamientos (estribos, depósitos, etc.) deberán estar protegidos o deberán estar galvanizados. Siempre deberá estar garantizada la misma calidad para las piezas destinadas a la cabina.
- Cuando se realicen operaciones de pintado, si se desmontan las ruedas, proteger las superficies de acoplamiento con los tambores y con los bujes; evitar incrementos del espesor y, sobre todo, que se acumule pintura en las bridas de acoplamiento de los discos de las ruedas y en las zonas de apoyo de las tuercas de fijación. Asegurar la adecuada protección a los frenos de disco. Es necesario retirar los componentes y los módulos electrónicos.
- Soltar un terminal de la batería para trabajar las conexiones eléctricas y evitar el funcionamiento de los elementos del vehículo como el claxon.
- Conviene tener las ruedas impecablemente rectas para que el volante este derecho en recta.
- Compruebe el cojinete de desembrague en busca de desgaste, sustituir si es necesario
- Lubrique el cojinete de desembrague, el eje de transmisión ligeramente con grasa.
- Presione las lengüetas de liberación en los acoplamientos de las mangueras para quitar las mangueras de conexión.
- No fume ni trabaje cerca de calentadores u otros peligros de incendio. Tenga a mano un extintor de incendios.

- Retire siempre un poco de líquido de frenos del depósito antes de instalar las pastillas de freno. Cuando el pistón de la pinza se empuja hacia atrás, el fluido sale de la pinza y entra en el depósito. Después de instalar las almohadillas, llene el depósito solo hasta la marca MAX.
- Si el pedal del acelerador no regresa por completo, podría ser que el resorte este atascado.

## CERTIFICADOS Y AUTORIZACIONES

La documentación necesaria para la legalización de esta reforma estará completa con la siguiente documentación:

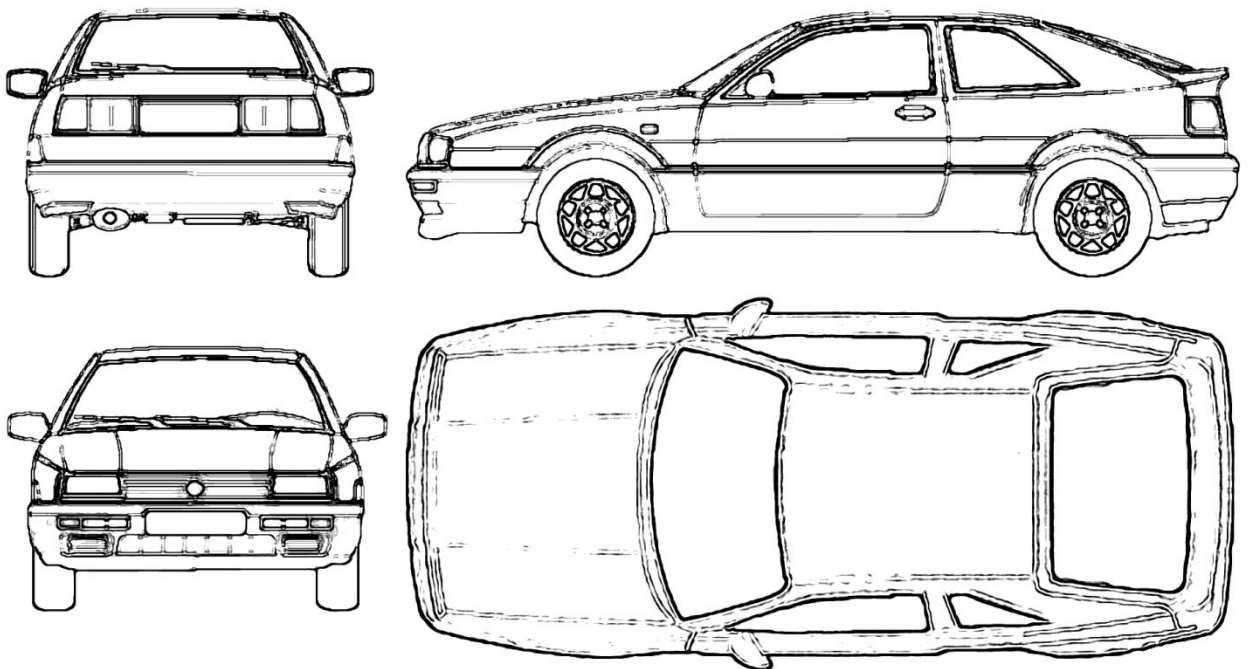
- Certificado de taller, según el modelo del Anexo III del Real Decreto 866/2010 del taller que ha realizado la reforma.
- Certificado final de obra que certificara que se ha efectuado la reforma en el vehículo, de acuerdo al proyecto técnico y a la documentación adicional.
- Y el informe de conformidad emitido por un servicio técnico de reforma autorizara la legalización de la reforma efectuada en el vehículo.

## PLANOS

### ESQUEMA DEL VEHÍCULO Y SUS CARACTERÍSTICAS FUNDAMENTALES ANTES DE LA REFORMA

#### Figura 3

Vista del Volkswagen Corrado antes de la reforma. Fuente: <https://www.the-blueprints.com/blueprints/cars/vw/39595/view/volkswagen-corrado-1992/>



**Tabla 12**

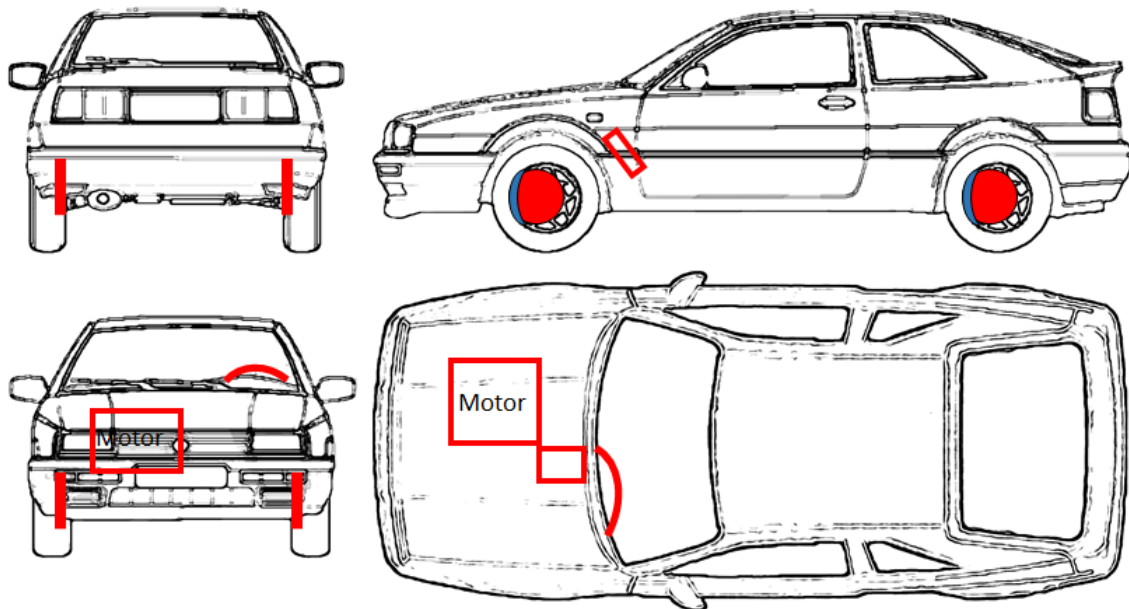
*Características fundamentales antes de la reforma. Fuente: Elaboración propia.*

Marca	Volkswagen
Tipo / Variante / Versión	53KR2I
Denominación comercial	Corrado iny 16v.
Categoría	M1
Matrícula	MU 6541 AN
Nº VIN	WVWZZZ50ZLK010780
Contraseña de homologación	B-1298
Distancia entre ejes	2475
Vías de los ejes (1º eje / 2º eje)	1424 / 1422
Longitud	4050
Anchura	1675
Altura	1320
Voladizo trasero	695

## ESQUEMA DEL VEHÍCULO Y SUS CARACTERÍSTICAS FUNDAMENTALES DESPUÉS DE LA REFORMA

**Figura 4**

*Vista del Volkswagen Corrado después de la reforma. Fuente: [https://www.the-blueprints.com/blueprints/cars/vw/39595/view/volkswagen\\_corrado\\_1992/](https://www.the-blueprints.com/blueprints/cars/vw/39595/view/volkswagen_corrado_1992/) modificada*





**Tabla 13**

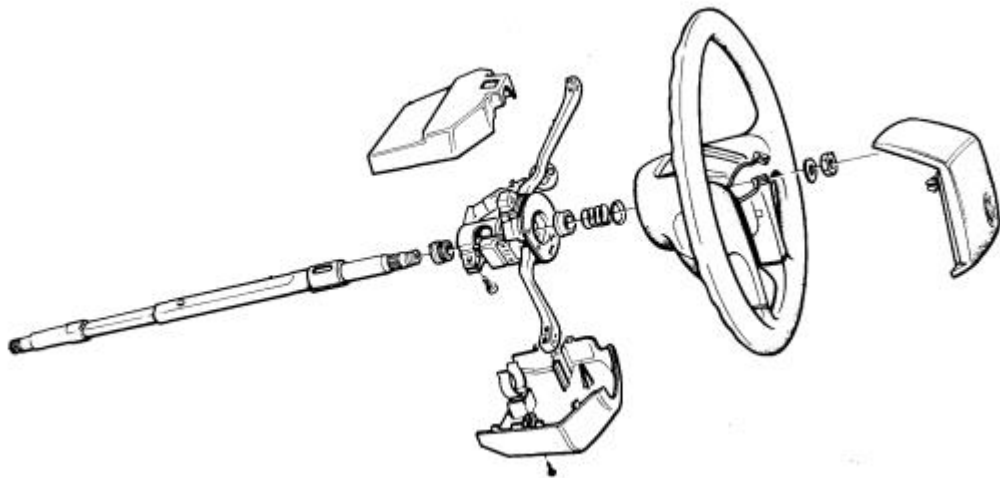
*Características fundamentales antes de la reforma.* Fuente: Elaboración propia.

Marca	Volkswagen
Tipo / Variante / Versión	53KR2I
Denominación comercial	Corrado iny 16v.
Categoría	M1
Matrícula	MU 6541 AN
Nº VIN	WVWZZZ50ZLK010780
Contraseña de homologación	B-1298
Distancia entre ejes	2475
Vías de los ejes (1º eje / 2º eje)	1424 / 1422
Longitud	4050
Anchura	1675
Altura	1280
Voladizo trasero	695

## DETALLES CONSTRUCIVOS

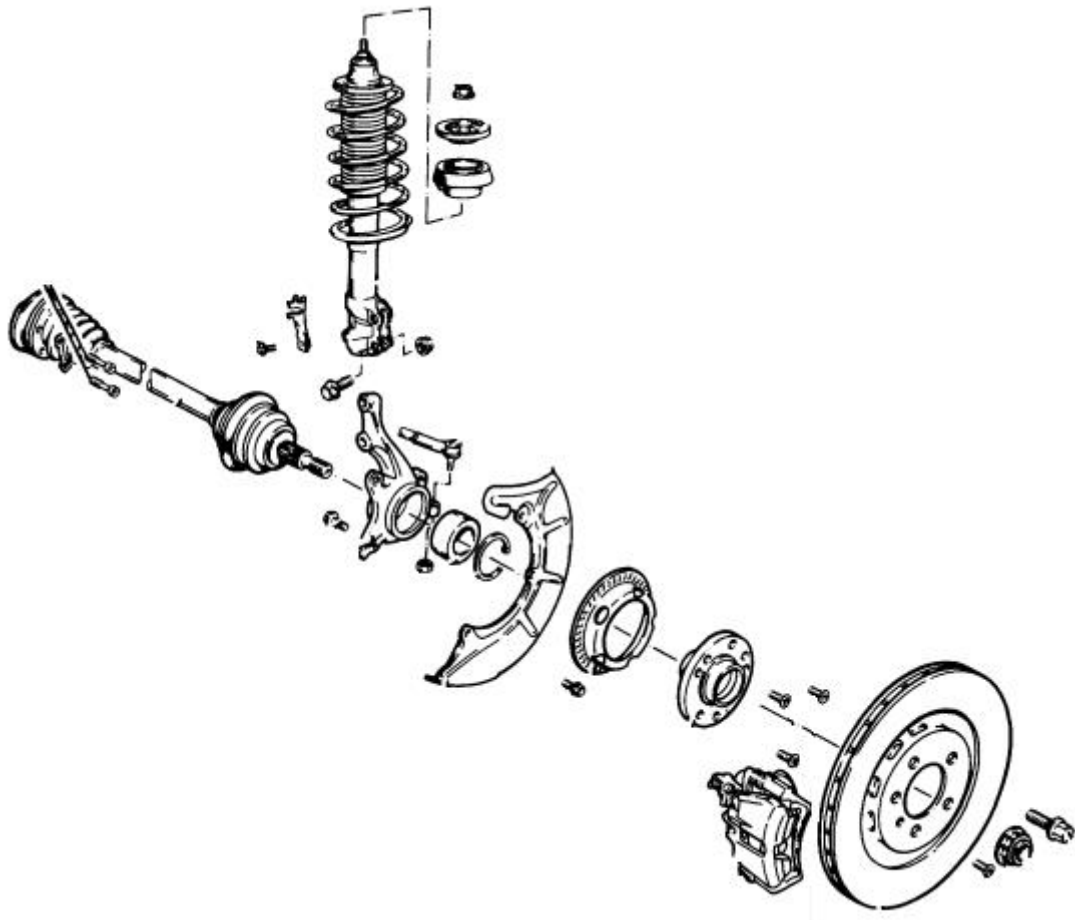
**Figura 5**

*Explosionado del volante de dirección.* Fuente: Manual del taller Volkswagen Corrado modificado



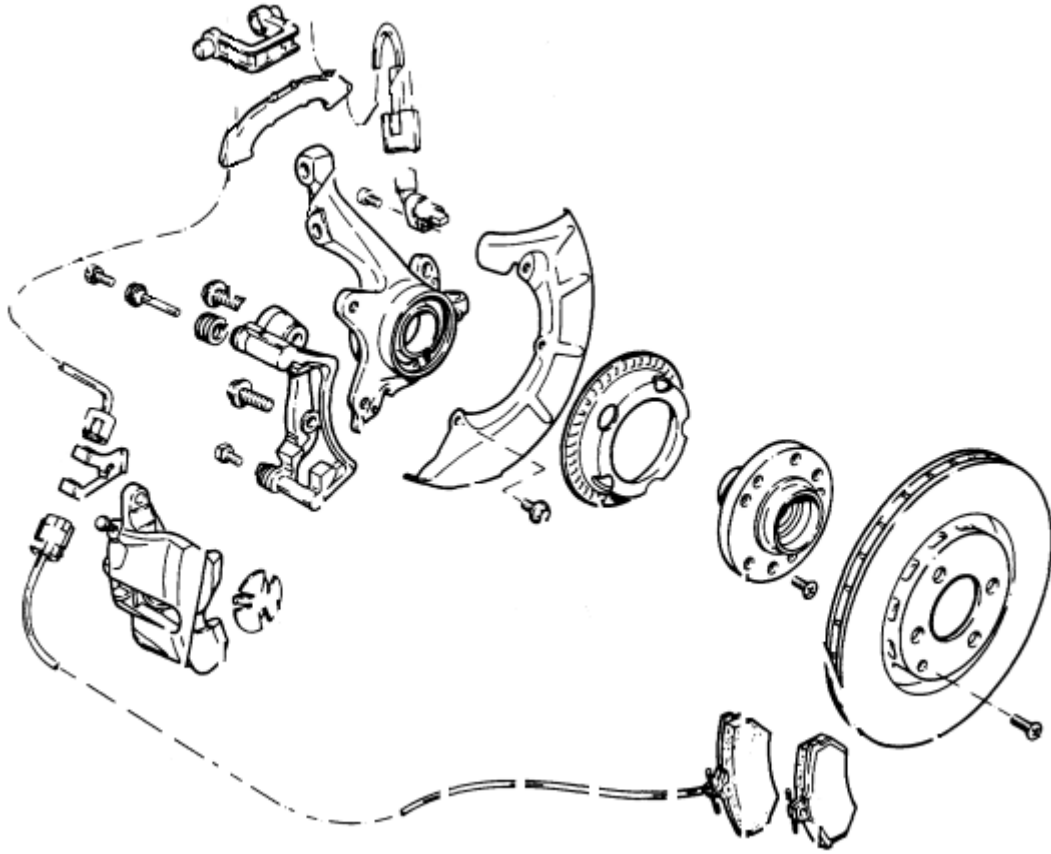
**Figura 6**

*Explosionado del extremo del eje. Fuente: Manual del taller Volkswagen Corrado modificado*



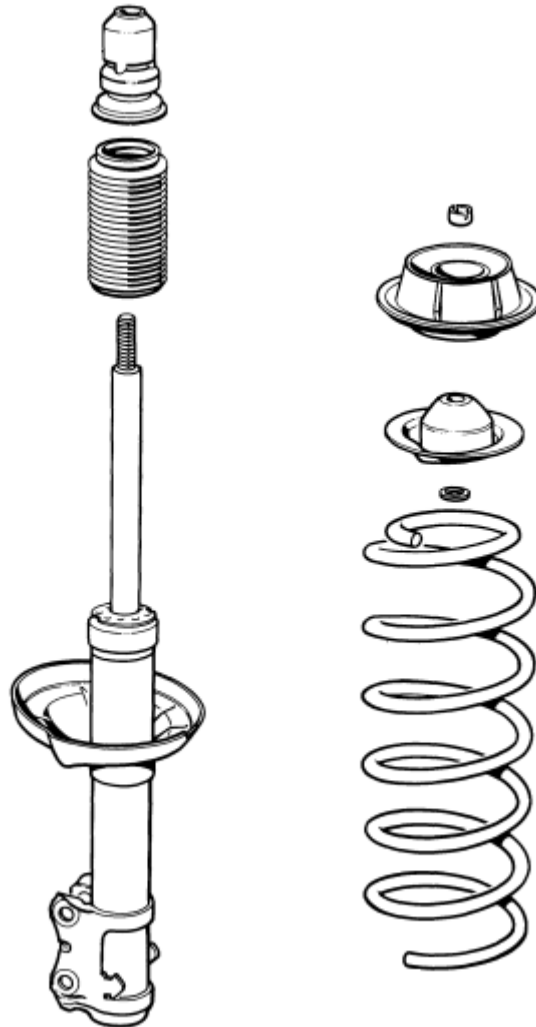
**Figura 7**

*Explosionado del freno de servicio.* Fuente: Manual del taller Volkswagen Corrado modificado



**Figura 8**

*Explosionado del sistema de suspensión (amortiguador + muelle).* Fuente: Manual del taller Volkswagen Corrado modificado



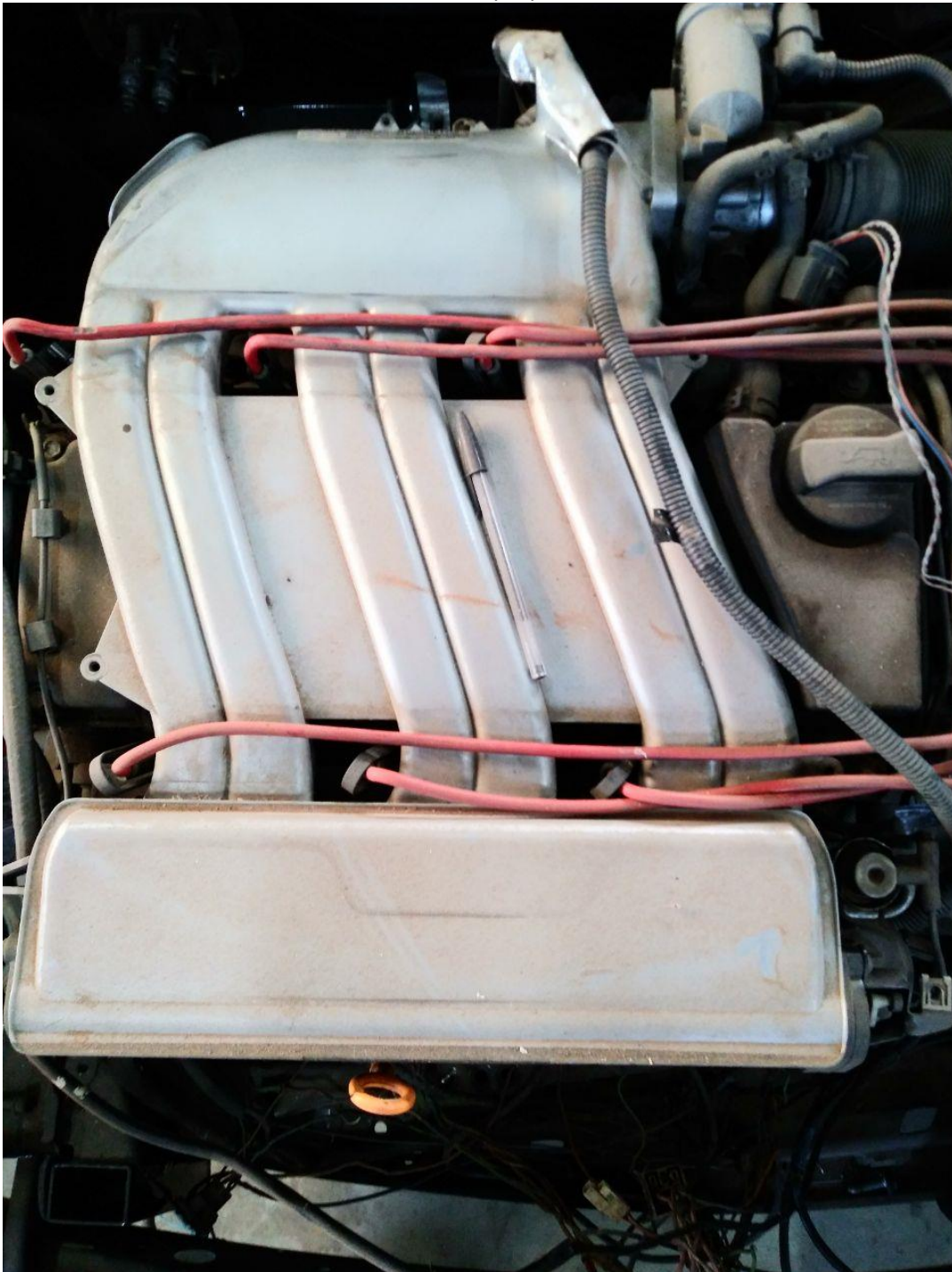
**Figura 9**

*Foto del amortiguador y muelle instalado. Fuente: Elaboración propia.*



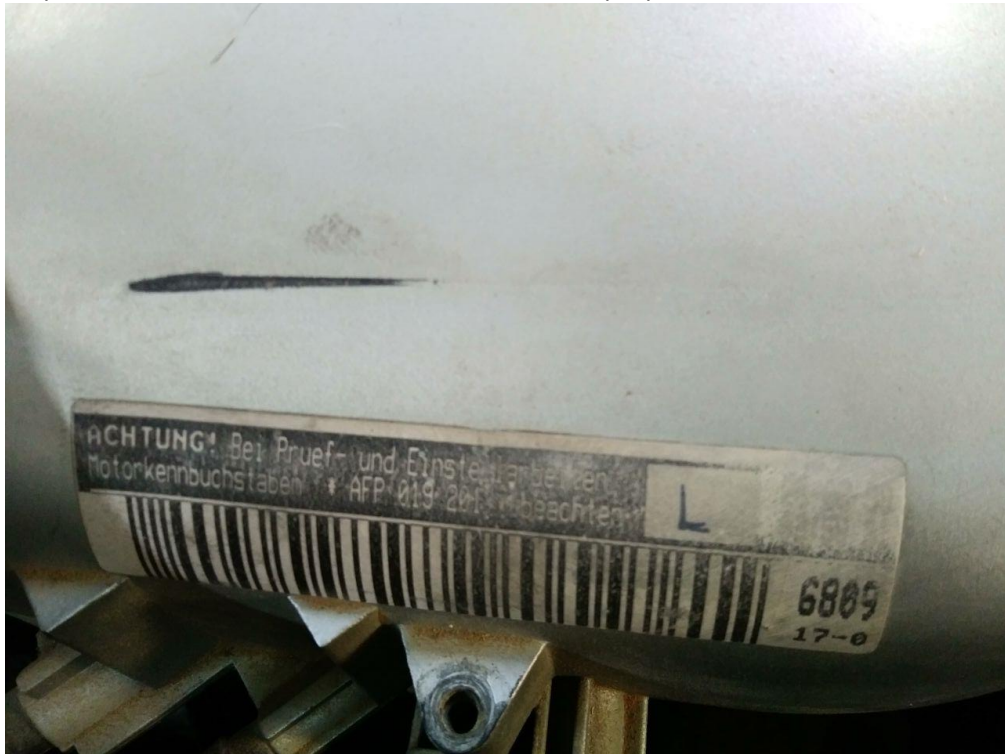
**Figura 10**

*Foto del motor instalado. Fuente: Elaboración propia*



**Figura 11**

Foto de la etiqueta del motor instalado. Fuente: Elaboración propia



## BIBLIOGRAFIA

- Manual de Reformas de Vehículos Revisión 6ª – Corrección 1 (2020).
- Real Decreto 2822/1998, de 23 de diciembre, por el que se aprueba el Reglamento General de Vehículos.
- Real Decreto 866/2010, de 2 de julio, por el que se regula la tramitación de las reformas de vehículos.
- Orden ICT/1212/2018, de 12 de noviembre, por la que se actualizan los anexos II, III, IV, V, VI, VII, VIII, IX, X, XI y XII del Real Decreto 750/2010, de 4 de junio, por el que se regulan los procedimientos de homologación de vehículos de motor y sus remolques, máquinas propulsadas o remolcadas, vehículos agrícolas, así como de sistemas, partes y piezas de dichos vehículos.
- Reglamento (UE) n ° 1230/2012 de la Comisión, de 12 de diciembre de 2012 , por el que se desarrolla el Reglamento (CE) n ° 661/2009 del Parlamento Europeo y del Consejo en lo que respecta a los requisitos de homologación de tipo relativos a las masas y dimensiones de los vehículos de motor y de sus remolques y por el que se modifica la Directiva 2007/46/CE del Parlamento Europeo y del Consejo Texto pertinente a efectos del EEE
- Baselga Ariño S. (2018). Manual Teórico sobre Reformas de Vehículos. Laimuz.
- Aparicio Izquierdo, F., Vera Álvarez, C., y Díaz López, V. (2001). Teoría de los automóviles. Dextra
- Luque, P., Álvarez, D. y Vera, C. (2004). Ingeniería del automóvil. Sistemas y comportamiento Dinámico. Thomson
- Manual del taller Volkswagen Corrado. (1990).
- Manual del taller Volkswagen Jetta, Golf, GTI (1999). Bentley Publisher.