



OFICINA ESPAÑOLA DE
PATENTES Y MARCAS

ESPAÑA

① Número de publicación: **2 326 463**

② Número de solicitud: 200930016

⑤ Int. Cl.:
A01G 27/00 (2006.01)
A01G 25/00 (2006.01)

⑫ PATENTE DE INVENCION CON EXAMEN PREVIO

B2

⑫ Fecha de presentación: **30.03.2009**

⑬ Fecha de publicación de la solicitud: **09.10.2009**

Fecha de la concesión: **28.09.2010**

Fecha de modificación de las reivindicaciones:
02.09.2010

⑭ Fecha de anuncio de la concesión: **14.10.2010**

⑮ Fecha de publicación del folleto de la patente:
14.10.2010

⑰ Titular/es: **Universidad Politécnica de Cartagena**
Edificio "La Milagrosa"
Plaza Cronista Isidoro Valverde, s/n
30202 Cartagena, Murcia, ES

⑱ Inventor/es: **Martínez Sánchez, Juan José;**
Franco Leemhuis, José Antonio;
Vicente Colomer, María José;
Bañón Arias, Sebastián;
Fernández Hernández, Juan Antonio;
Ochoa Rego, Jesús;
Conesa Gallego, Encarnación;
Marzal Martínez, Francisco José y
López Marín, Josefa

⑳ Agente: **Temño Cenicerros, Ignacio**

⑳ Título: **Sistema autónomo de riego para supervivencia de plantas.**

㉑ Resumen:

Sistema autónomo de riego para supervivencia de plantas.

El sistema está diseñado con capacidad de concentrar y almacenar el agua de lluvia y de conducirla hacia una red de distribución hidráulica (2) dotada de cápsulas (9) de riego por exudación, permitiendo durante los periodos de sequía la cantidad de agua mínima imprescindible para evitar la muerte de las plantas, favoreciendo la implantación exitosa de dichas plantas en la ejecución de proyectos de revegetación, reforestación, paisajismo y similares. El sistema comprende inicialmente un recipiente (1) de almacenamiento del agua de lluvia, a través de una cubierta (3) en cuyo fondo se ha establecido un orificio (4) que desagua la lluvia hacia el recipiente de almacenamiento (1), contando éste con una salida (6) hacia la red hidráulica (2). El sistema está previsto para funcionar de forma autónoma y sin aporte de ninguna energía auxiliar, siendo la propia tensión de succión ejercida por el suelo al secarse la que provoca la circulación del agua, activando el riego solo cuando es necesario asegurar la supervivencia de la planta.

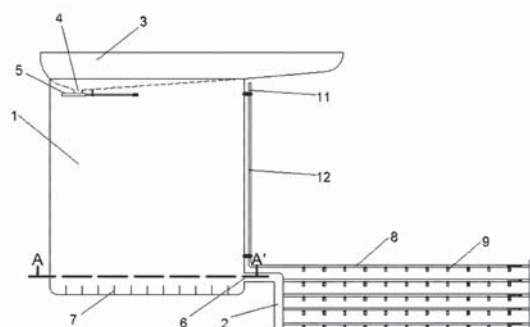


Figura 1

Aviso: Se puede realizar consulta prevista por el art. 40.2.8 LP.

DESCRIPCIÓN

Sistema autónomo de riego para supervivencia de plantas.

5 Objeto de la invención

La presente invención se refiere a un sistema de riego por exudación sencillo y autónomo, consistente en un recipiente y una red de distribución capaces de acumular el agua de lluvia y ponerla a disposición de las plantas durante los periodos de sequía, favoreciendo la supervivencia de dichas plantas principalmente en actuaciones de revegetación, reforestación, paisajismo, xerojardinería y jardinería de obras públicas.

El sistema está previsto para que, sin aporte de ninguna energía auxiliar, la propia tensión de succión ejercida por el suelo al secarse sea la que active el riego cuando sea necesario para evitar la muerte de la planta.

Este sistema de riego tiene su aplicación fundamentalmente para mejorar la supervivencia de las plantas tras su implantación en la ejecución de proyectos de revegetación, reforestación, paisajismo y jardinería en zonas áridas y semiáridas, o cuando sea previsible que las plantas puedan estar sometidas a un elevado estrés hídrico durante los primeros años tras su trasplante.

20 Antecedentes de la invención

Actualmente existe una marcada tendencia a realizar proyectos de jardinería, revegetación y paisajismo en zonas áridas y semiáridas que respondan a criterios de sostenibilidad. En el diseño y ejecución de dichos proyectos es imprescindible evitar, o al menos aliviar, el efecto negativo de los frecuentes estreses abióticos durante los procesos de implantación de las plantas empleadas (J.A. Franco, J.J. Martínez-Sánchez, J.A. Fernández, S. Bañón, *J. Horticult. Sci. Biotech.*, 2006, 81, 3-17). Una de las tendencias recientes en los mencionados proyectos es el uso de diseños con muy bajos o nulos requerimientos de riego adicionales al aporte natural de agua procedente de lluvia. De hecho, algunas administraciones restringen el uso de agua para proyectos de jardinería y paisajismo, y ofrecen incentivos para su diseño basado en dichos criterios de sostenibilidad (J.A. Franco, J.J. Martínez-Sánchez, J.A. Fernández, S. Bañón, *Agrícola Vergel*, 2005, 238, 341-348).

La mayoría de los entornos en zonas con climas árido o semiárido, incluyendo xerojardines y actuaciones de paisajismo urbano y periurbano, están frecuentemente en situación subóptima respecto a parámetros medioambientales, tales como disponibilidad de agua. Por esto, cuando la planta producida en vivero se trasplanta a estos entornos, existe un periodo estresante de transición que es crítico para su crecimiento y supervivencia. Muchas de las especies vegetales empleadas necesitarían un periodo de riego tras el trasplante hasta que, al menos, desarrollasen un sistema radical suficiente para permitir su implantación con éxito (R. Kjellgren, L. Rupp, D. Kilgren, *HortScience*, 2000, 35, 1037-1040; J.A. Franco, V. Cros, S. Bañón, J.J. Martínez-Sánchez, *Israel J. Plant Sci.*, 2002, 50, 25-32). No obstante, no siempre es posible, económica, técnica o administrativamente, el suministro de agua de riego, ni aun de forma ocasional, lo que con mucha frecuencia conduce a que se presenten elevadas tasas de mortalidad durante la fase de implantación del material vegetal trasplantado.

Se conocen algunos dispositivos, sistemas y medios, con o sin necesidad de energía auxiliar, para el riego de forma automática; muchos de ellos empleados para el riego de explotaciones hortofrutícolas, para el riego de zonas ajardinadas y para el riego de macetas, jardinerías y similares. Entre los dispositivos, sistemas y medios de riego conocidos, están los que se basan en la transmisión por capilaridad del agua de un depósito a la tierra (modelos de utilidad ES 1026932U, ES 1034267U, ES 1047486U; patentes ES2272989T3, ES2242498B1, W02007147288, W02007009340, ZA200409343, W09116812); los que utilizan para el control del riego válvulas u otros mecanismos que requieren mantenimiento (modelo de utilidad ES 1031640U); los que utilizan sistemas que emplean inyectores de presión y válvulas (patentes GB2438361, HK1090253); y los que utilizan riego por goteo, lo que conlleva el empleo de energía auxiliar, de sofisticados sistemas de bombeo, filtrado y control, y de temporizadores y válvulas para regular el tiempo de suministro de agua.

Todos estos sistemas y equipos están diseñados para aportar agua de riego con el objeto de conseguir un crecimiento óptimo de la planta, a diferencia del objeto de la presente invención, que es el suministro de agua mínimo imprescindible para evitar la muerte de la planta mediante un sistema sencillo, autónomo y sin requerimiento energético para su funcionamiento.

60 Descripción de la invención

La presente invención solventa los inconvenientes que presentan los dispositivos, sistemas y medios de riego conocidos en la técnica, proporcionando además otras ventajas que se derivan de su enorme sencillez, bajo mantenimiento y reducido coste.

El sistema autónomo de riego de supervivencia consta de un recipiente capaz de concentrar y almacenar en condiciones adecuadas el agua de lluvia caída, y una red de distribución hidráulica para poner a disposición de las plantas,

ES 2 326 463 B2

durante los periodos de sequía, la cantidad de agua mínima imprescindible para evitar su muerte, favoreciendo la implantación exitosa de dichas plantas en actuaciones de revegetación, reforestación, paisajismo, xerojardinería, jardinería de obras públicas u otras similares.

5 El recipiente de almacenamiento, preferentemente fabricado con material plástico opaco para asegurar el mantenimiento del agua en buenas condiciones evitando la proliferación de algas y otros organismos, se dimensiona en función de la pluviometría anual de la zona. En su parte superior tiene una cubierta que facilita la entrada del agua de lluvia. Dicha cubierta está dotada en su parte superior de una malla, preferentemente de material plástico, que actúa como filtro. La evacuación del agua hacia el depósito se hace a través de un orificio practicado en el fondo de la cubierta, y que está dotado de un sencillo mecanismo de palanca que, cuando llueve, permite el paso del agua hacia el interior del depósito, pero el resto del tiempo permanece cerrado, evitando las pérdidas de agua por evaporación y la entrada de luz. Igualmente, dicho mecanismo está diseñado para facilitar la entrada de aire al depósito, evitando que se produzca un vacío en éste, cuando sale agua hacia la red de distribución hidráulica, con lo que se mejora notablemente la adecuada circulación de agua por toda la red. La localización de dicho orificio, situado cerca de la pared del depósito, hace que la entrada de agua se realice muy cerca de la pared del depósito, en la parte de éste más alejada del orificio de salida hacia la red de distribución de riego. El fondo del depósito está dotado de una serie de nervaduras o láminas verticales de una altura igual a la que se encuentra el orificio de salida hacia la red. Dichas nervaduras o láminas, que se prolongan de pared a pared en dirección perpendicular a la que debe recorrer el agua desde su entrada hasta su salida del depósito, actúan como una rejilla de decantación, dificultando que partículas sólidas se introduzcan en la red de distribución de riego.

La red de distribución de agua se dimensiona en función del número y la situación de las plantas a las que se desea aportar el riego. Consta de tubo flexible de material plástico opaco en el que se insertan las cápsulas de riego por exudación. Las cápsulas están fabricadas de material poroso, preferiblemente material cerámico sin vitrificar o parcialmente vitrificado. El equilibrio entre el grosor de la pared de la cápsula y la porosidad del material con que se fabrique debe ser tal que permita el paso de agua por exudación sólo cuando se alcance una tensión de succión exterior de entre 200 kPa y 250 kPa (dependiendo de la textura del suelo en el que se vaya a utilizar y, principalmente, de la tolerancia a la sequía de las especies vegetales trasplantadas). Aunque se considera que el Punto de Marchitez Permanente (PMP) de un suelo coincide con el contenido de humedad que le corresponde a una tensión de succión de 1500 kPa, y aunque, teóricamente, las plantas podrían extraer agua del suelo hasta el PMP, teniendo en cuenta que la humectación del suelo con esta invención se realiza solamente en la periferia de las cápsulas de exudación, considerarnos que un agotamiento permisible de la humedad del suelo cercano a dichas cápsulas, para que las raíces, aunque con dificultad, puedan extraer agua del suelo para asegurar la supervivencia de la planta durante largos periodos de sequía, es el que se presenta a una tensión de succión en el rango anteriormente mencionado de 200 kPa a 250 kPa, por lo que es en este rango en el que comienza la descarga de agua la presente invención. Igualmente, como la capacidad de succión de agua que posee el suelo es inversamente proporcional a la humedad contenida en él, en los periodos en los que no exista sequía, su tensión de succión se mantendrá muy por debajo de los 200 kPa, por lo que no habrá descarga de agua desde la red de distribución. De esta forma, la invención, sin ninguna energía auxiliar, aprovecha para su funcionamiento la propia capacidad de succión del suelo al secarse.

El final de la red de distribución se dejará abierto para permitir la salida de aire, y mejorar así la circulación del agua. Dicho final debe estar situado a igual cota que la de máxima capacidad de almacenamiento del depósito.

45 La cápsula de exudación presenta preferentemente una configuración cilíndrica cenada por una de las bases. El extremo abierto de la cápsula es cerrado mediante un tapón con un orificio central en el que se acopla el extremo de un tubo flexible. En el extremo distal de este tubo, por el que se inserta en los tubos de la red de distribución hidráulica, tiene un cuello hueco que permite su adaptación. Las dimensiones de la cápsula están en función del tipo de vegetación a regar. Asimismo, su colocación a mayor o menor profundidad del suelo viene determinada por la profundidad y características de desarrollo del sistema radical de las plantas implantadas en los primeros años tras su trasplante.

Descripción de los dibujos

55 Para complementar la descripción que seguidamente se va a realizar y con objeto de ayudar a una mejor comprensión de las características del invento, de acuerdo con un ejemplo preferente de realización práctica del mismo, se acompaña como parte integrante de dicha descripción, un juego de dibujos en donde con carácter ilustrativo y no limitativo, se ha representado lo siguiente:

60 La figura 1.- Muestra una representación esquemática del sistema de riego objeto de la invención.

La figura 2.- Muestra una vista según un alzado en sección de lo que es una cápsula de riego por exudación utilizada en el sistema de la invención, cápsula que se encuentra en posición de ser montada sobre el correspondiente tubo de la red de distribución hidráulica.

65 La figura 3.- Muestra una vista correspondiente a la sección A-A' de la figura 1, y que corresponde a la parte superior de la parrilla de decantación establecida en el fondo del recipiente de almacenamiento.

La figura 4.- Muestra, finalmente, un detalle correspondiente al mecanismo de palanca que permite el paso del agua desde la cubierta al interior del recipiente, pero que se cierra cuando no hay agua para evitar la posterior evaporación del agua almacenada en el propio recipiente.

5 Realización preferente de la invención

En la figura 1 se representa el sistema autónomo de riego de supervivencia diseñado para el riego de un número elevado de plantas. Esta realización de la invención consta de un recipiente (1) para almacenar en condiciones adecuadas el agua de lluvia caída, y una red de distribución hidráulica (2) para poner a disposición de las plantas la cantidad de agua mínima imprescindible para evitar su muerte durante los periodos de sequía, favoreciendo la implantación exitosa de dichas plantas en actuaciones de revegetación, reforestación, paisajismo, xerojardinería, jardinería de obras públicas u otras similares.

El recipiente de almacenamiento (1), preferentemente fabricado con material plástico opaco para asegurar el mantenimiento del agua en buenas condiciones evitando la proliferación de algas y otros organismos, se dimensiona en función de la pluviometría anual de la zona. En su parte superior tiene una cubierta (3) que facilita la entrada del agua de lluvia, preferentemente de mayor sección que la del recipiente (1), para permitir una mayor acumulación de agua. Dicha cubierta está dotada en su parte superior de una malla, preferentemente de material plástico y con una luz de malla comprendida preferiblemente entre 1 mm y 5 mm, que actúa como filtro. La evacuación del agua hacia el recipiente se hace a través de un orificio (4) practicado en el fondo de la cubierta, y que está dotado de un sencillo mecanismo de palanca (5) que, cuando llueve, se abre permitiendo el paso del agua hacia el interior del recipiente, pero el resto del tiempo permanece cerrado gracias a la acción de un contrapeso (16), evitando las pérdidas de agua por evaporación y la entrada de luz (figura 4). Igualmente, dicho mecanismo está diseñado para facilitar la entrada de aire al recipiente, evitando que se produzca un vacío en éste, cuando sale agua hacia la red de distribución hidráulica, con lo que se mejora notablemente la adecuada circulación de agua por toda la red. La localización de dicho orificio (4), situado cerca de la pared del recipiente (1), preferiblemente a 1 cm, junto con la acción del citado mecanismo de palanca (5), contribuyen a que la entrada de agua se realice muy cerca de la pared del recipiente, preferentemente fluyendo por su superficie, en la parte de éste más alejada del orificio de salida (6) hacia la red de distribución de riego (2). El fondo del recipiente (figura 3) está dotado de una serie de nervaduras o láminas verticales (7) de una altura igual a la que se encuentra el orificio de salida hacia la red, preferentemente 2 cm. Dichas nervaduras o láminas, que se prolongan de pared a pared en dirección perpendicular a la que debe recorrer el agua desde su entrada hasta su salida del recipiente, y que se encuentran separadas preferentemente entre 4 cm y 6 cm, actúan como una rejilla de decantación, dificultando que partículas sólidas se introduzcan en la red de distribución de riego. Adicionalmente, dichas láminas o nervaduras (7) le dan una mayor consistencia al recipiente (1).

La red de distribución de agua (2) se dimensiona en función del número y la situación de las plantas a las que se desea aportar el riego. Consta de tubo flexible de material plástico opaco (8), preferentemente PVC, en el que se insertan las cápsulas de riego por exudación (9). La red de distribución hidráulica puede ser, preferentemente, de tipo convencional, de las utilizadas en riego por goteo. Las cápsulas están fabricadas de material poroso, preferiblemente material cerámico sin vitrificar o parcialmente vitrificado. El equilibrio entre el grosor de la pared (10) de la cápsula, preferentemente entre 4 mm y 8 mm, y la porosidad del material con que se fabrica, debe ser tal que permita el paso de agua por exudación sólo cuando se alcance una tensión de succión exterior de entre 200 kPa y 250 kPa (dependiendo de la textura del suelo en el que se vaya a utilizar y, principalmente, de la tolerancia a la sequía de las especies vegetales trasplantadas). La invención, sin ninguna energía auxiliar, aprovecha para su funcionamiento la propia capacidad de succión del suelo al secarse.

El final de la red de distribución (11) se dejará abierto para permitir la salida de aire, y mejorar así la circulación de agua desde el recipiente. Dicho final, preferentemente se instalará en la pared exterior del recipiente (1), hasta una altura correspondiente a su máxima capacidad de almacenamiento, con un tubo de material plástico, preferentemente transparente (12), para que adicionalmente sirva para ver el nivel de agua alcanzado que, por comparación con el nivel de agua en el interior del recipiente, servirá de indicador de si la red de distribución (2) está funcionando adecuadamente.

Tal y como muestra la figura 2, la cápsula de exudación presenta una configuración cilíndrica cerrada por una de las bases. El extremo abierto de la cápsula es cerrado mediante un tapón (13) con un orificio central en el que se acopla el extremo de un tubo flexible (14). En el extremo distal de este tubo, por el que se inserta en los tubos (8) de la red de distribución hidráulica, tiene un cuello hueco (15) que permite su adaptación. Las dimensiones de la cápsula están en función del tipo de vegetación a regar. Asimismo, su colocación a mayor o menor profundidad del suelo viene determinada por la profundidad y características de desarrollo del sistema radical de las plantas implantadas en los primeros años tras su trasplante.

Los materiales que se emplean en la fabricación del depósito, de la red de distribución hidráulica o de los elementos que la constituyen son independientes del objeto de esta invención, así como las dimensiones y formas de los mismos, siempre que no se aparten del ámbito definido por las siguientes reivindicaciones.

REIVINDICACIONES

1. Sistema autónomo de riego para supervivencia de plantas, que estando diseñado para almacenar el agua de lluvia y poner a disposición de las plantas la cantidad de agua mínima imprescindible para evitar su muerte durante los periodos de sequía, se **caracteriza** porque consiste en un recipiente de almacenamiento (1), que en su parte superior tiene una cubierta (3) dotada en su parte superior de una malla que actúa como filtro, habiéndose previsto que tal cubierta (3) esté afectada de un orificio (4) para evacuación del agua de la misma hacia el interior del recipiente de almacenamiento (1), a cuyo orificio (4) está asociado un mecanismo de palanca (5) que se abre cuando llueve permitiendo el paso del agua hacia el interior del propio recipiente de almacenamiento (1), cerrándose por acción de un contrapeso (16) cuando cesa la lluvia; mientras que en la parte inferior dicho recipiente de almacenamiento (1) incluye una rejilla de decantación (7), con la particularidad de que conectado al propio recipiente de almacenamiento (1) se ha previsto una red de distribución hidráulica (2) en la que van insertadas cápsulas (9), de material poroso, que permiten el paso del agua por exudación solo cuando se alcanza una tensión de succión exterior elevada, provocada por el suelo al secarse.

2. Sistema autónomo de riego para supervivencia de plantas, según reivindicación 1, **caracterizado** porque la cubierta (3) es de mayor amplitud que el recipiente para permitir una mayor acumulación de agua, y donde el orificio (4) esté localizado en proximidad a la propia pared del recipiente de almacenamiento (1) en orden a que el agua entrante fluya por esa pared del recipiente de almacenamiento (1) situado en correspondencia con la parte mas alejada del correspondiente orificio de salida (6) hacia la red de distribución de riego (2).

3. Sistema autónomo de riego para supervivencia de plantas, según reivindicación 1, **caracterizado** porque el recipiente de almacenamiento (1) presenta en su fondo una pluralidad de nervaduras o láminas verticales (7), cuya altura se corresponde con la cota del orificio de salida (6).

4. Sistema autónomo de riego para supervivencia de plantas, según reivindicación 1, **caracterizado** porque la red de distribución de agua (2) está dimensionada en función del número y la situación de las plantas a las que se desea aportar el riego, estando dicha red de distribución de agua (2) constituida por un tubo flexible (8) sobre el que van insertadas las cápsulas de riego por exudación (9).

5. Sistema autónomo de riego para supervivencia de plantas, según reivindicación 4, **caracterizado** porque el tubo flexible (8) de la red de distribución de agua (2) es de material plástico opaco, preferentemente PVC, mientras que las cápsulas de riego por exudación (9) están constituidas por un material cerámico sin vitrificar o parcialmente vitrificado, de forma que el equilibrio entre el grosor de la pared (10) de la cápsula (9), preferentemente entre 4 y 8 mm, y la porosidad de la propia cápsula (9), es tal que permite el paso del agua por exudación solo cuando se alcanza una tensión de succión exterior de entre 200 kPa y 250 kPa, aprovechando la propia capacidad de succión del suelo al secarse, sin necesidad de energía auxiliar.

6. Sistema autónomo de riego para supervivencia de plantas, según reivindicaciones 1 y 4, **caracterizado** porque el final (11) de la red de distribución de agua (2) es abierto para permitir la salida de aire, estando dicho final (11) previsto en correspondencia con la pared externa del recipiente de almacenamiento (1) hasta una altura correspondiente a su máxima capacidad de almacenamiento, con un tubo de material plástico (12), preferentemente transparente, que permite observar el nivel de agua alcanzado, y por comparación el nivel en el interior del recipiente para indicar si la red de distribución está funcionando correctamente.

7. Sistema autónomo de riego para supervivencia de plantas, según reivindicación 1, **caracterizado** porque las cápsulas de exudación (9) presentan una configuración cilíndrica cerradas por una de sus bases, mientras que su base abierta incorpora un tapón (13) con un orificio central en el que va acoplado el extremo de un tubo flexible (14) cuyo extremo distal (15), a través del cual se inserta en el tubo de distribución de agua (2), está dotado de un cuello que permite su adaptación.

8. Sistema autónomo de riego para supervivencia de plantas, según reivindicación 1, **caracterizado** porque el recipiente de almacenamiento (1) está preferentemente constituido en un material plástico opaco, mientras que la malla de la cubierta (3) es de material plástico con una luz de malla comprendida entre 1 mm y 5 mm.

9. Sistema autónomo de riego para supervivencia de plantas, según reivindicación 3, **caracterizado** porque las nervaduras o láminas verticales (7) del fondo del recipiente de almacenamiento (1) presentan una altura preferentemente de 2 cm y están separadas entre 4 cm y 6 cm, proporcionando dichas nervaduras o láminas verticales (7) una mayor consistencia al recipiente de almacenamiento (1).

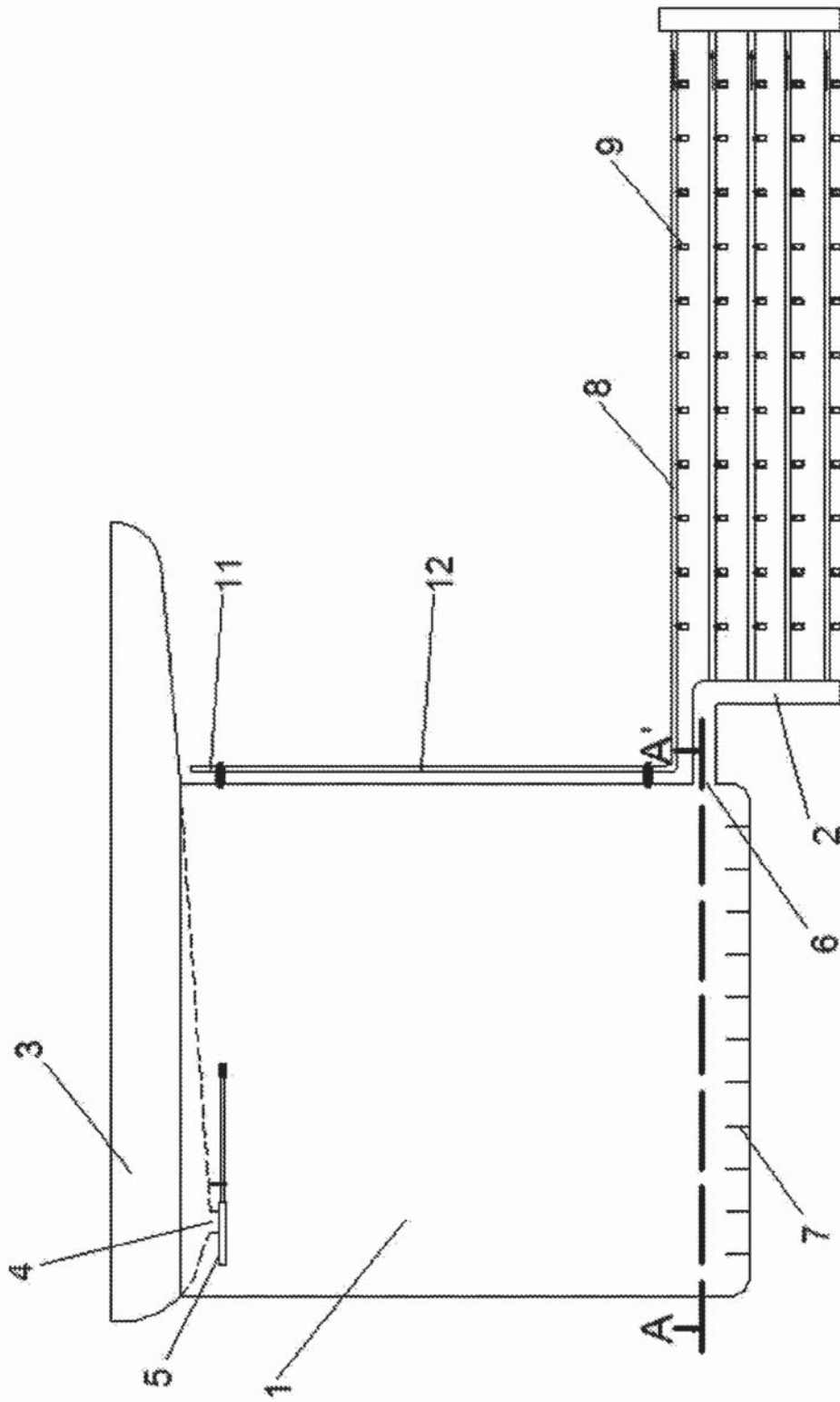


Figura 1

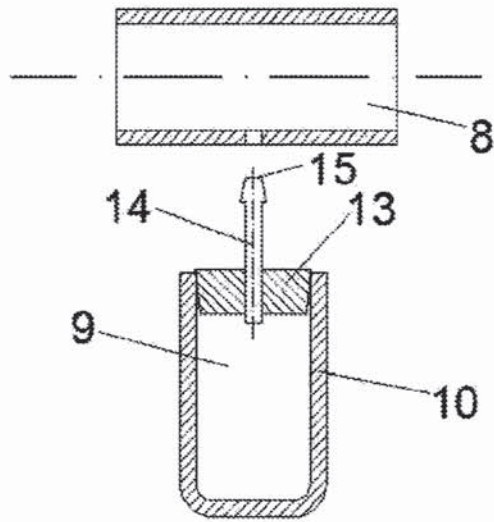


Figura 2

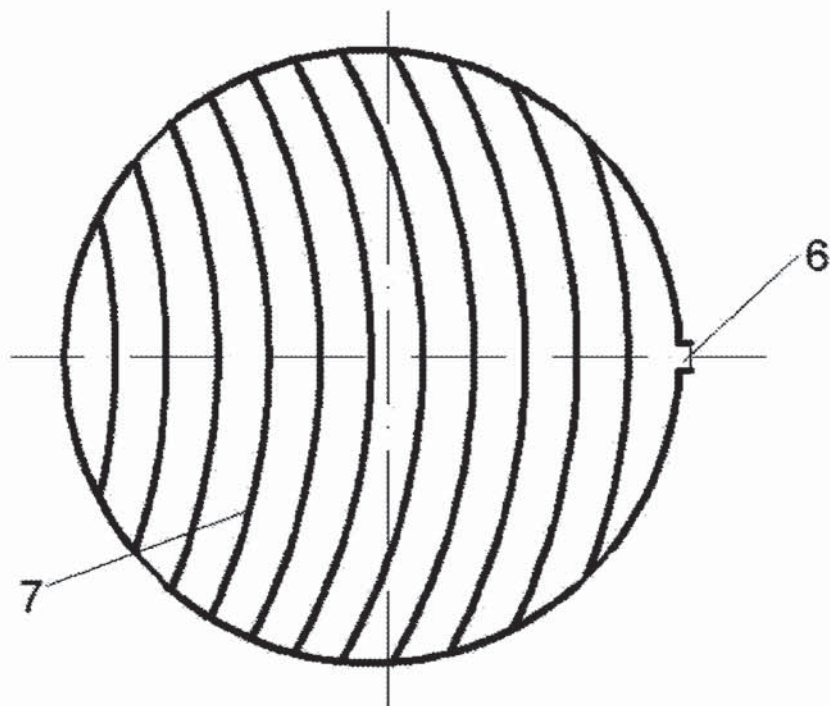


Figura 3

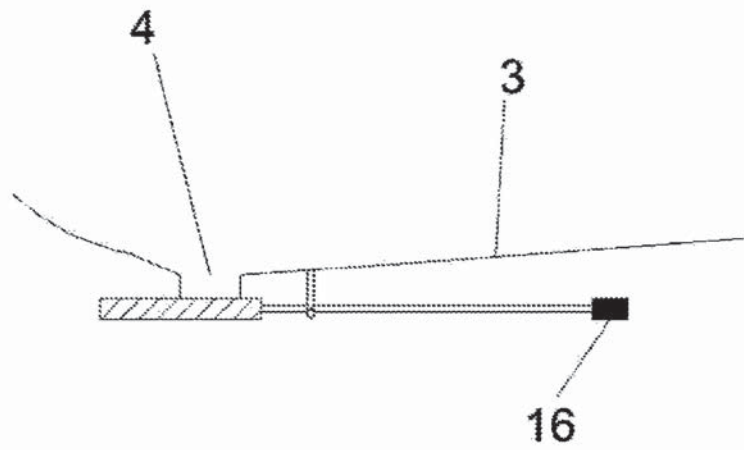


Figura 4



OFICINA ESPAÑOLA DE
PATENTES Y MARCAS

ESPAÑA

① ES 2 326 463

② N° de solicitud: 200930016

③ Fecha de presentación de la solicitud: **30.03.2009**

④ Fecha de prioridad:

INFORME SOBRE EL ESTADO DE LA TÉCNICA

⑤ Int. Cl.: **A01G 27/00** (2006.01)
A01G 25/00 (2006.01)

DOCUMENTOS RELEVANTES

Categoría	⑥ Documentos citados	Reivindicaciones afectadas
Y	CA 2237925 A1 (WANG SHAOYING) 06.01.2000, todo el documento.	1
Y	ES 1034267 U (GENDRA RUBIO LUIS DOMINGO) 16.12.1996, todo el documento.	1
A		4,7
A	EP 0539997 A1 (KUBOTA MINORU) 05.05.1993, página 1, línea 53 - página 2, línea 45; figuras.	1
A	GB 2005972 A (WORLD SEIKO KK) 02.05.1979	
A	ES 2242498 A1 (MARTINEZ RUIZ VICENTE) 01.11.2005	
A	JP 10033074 A (ISHIDA KOGYO KK) 10.02.1998	
A	JP 2007222149 A (G & F CORP KK) 06.09.2007	
A	CN 2836451 Y (HE WEI) 15.11.2006	

Categoría de los documentos citados

X: de particular relevancia

Y: de particular relevancia combinado con otro/s de la misma categoría

A: refleja el estado de la técnica

O: referido a divulgación no escrita

P: publicado entre la fecha de prioridad y la de presentación de la solicitud

E: documento anterior, pero publicado después de la fecha de presentación de la solicitud

El presente informe ha sido realizado

para todas las reivindicaciones

para las reivindicaciones nº:

Fecha de realización del informe
28.09.2009

Examinador
E. Carasatorre Rueda

Página
1/4

Documentación mínima buscada (sistema de clasificación seguido de los símbolos de clasificación)

A01G

Bases de datos electrónicas consultadas durante la búsqueda (nombre de la base de datos y, si es posible, términos de búsqueda utilizados)

INVENES, EPODOC

OPINIÓN ESCRITA

Nº de solicitud: 200930016

Fecha de Realización de la Opinión Escrita: 28.09.2009

Declaración

Novedad (Art. 6.1 LP 11/1986)	Reivindicaciones	1-9	SÍ
	Reivindicaciones		NO
Actividad inventiva (Art. 8.1 LP 11/1986)	Reivindicaciones	2-9	SÍ
	Reivindicaciones	1	NO

Se considera que la solicitud cumple con el requisito de **aplicación industrial**. Este requisito fue evaluado durante la fase de examen formal y técnico de la solicitud (Artículo 31.2 Ley 11/1986).

Base de la Opinión:

La presente opinión se ha realizado sobre la base de la solicitud de patente tal y como ha sido publicada.

1. Documentos considerados:

A continuación se relacionan los documentos pertenecientes al estado de la técnica tomados en consideración para la realización de esta opinión.

Documento	Número Publicación o Identificación	Fecha Publicación
D01	CA 2237925 A1	06.01.2000
D02	ES 1034267 U	16.12.1996
D03	EP 0539997 A1	05.05.1993
D04	GB 2005972 A	02.05.1979
D05	ES 2242498 A1	01.11.2005
D06	JP 10033074 A	10.02.1998
D07	JP 2007222149 A	06.09.2007
D08	CN 2836451 Y	15.11.2006

2. Declaración motivada según los artículos 29.6 y 29.7 del Reglamento de ejecución de la Ley 11/1986, de 20 de marzo, de patentes sobre la novedad y la actividad inventiva; citas y explicaciones en apoyo de esta declaración

El objeto de la invención es un sistema de autónomo de riego para la supervivencia de las plantas que consta de un recipiente para el almacenamiento del agua de lluvia, conectado a una red de distribución hidráulica en la que van insertas unas cápsulas de material poroso que permiten el paso del agua por exudación cuando, al secarse el suelo, se produce una determinada tensión de succión.

De los documentos mencionados en el estado de la técnica sólo se va a hacer referencia a los tres primeros D01, y D02, puesto que son los que afectan a la actividad inventiva de la invención.

El documento D01 divulga un sistema de riego constituido por un recipiente o contenedor dotado de una cubierta, que a diferencia del documento motivo de informe carece de nervaduras en su base para decantar el agua de la lluvia. El sistema consta también de un sistema de distribución del agua y unas cápsulas de material poroso. El requerimiento de agua lo determina una columna cerámica de material poroso, situada dentro del contenedor de agua, concretamente al final del tubo de entrada de aire. Posteriormente una tubería transfiere el agua del contenedor a los diferentes dispositivos cerámicos porosos ubicados en el suelo. Por lo tanto la única diferencia significativa respecto a la reivindicación principal del documento en estudio, es el método de decantación mediante nervaduras en el fondo, método este que podría ser conocido por un experto en la materia.

Respecto al documento D02, el modelo de utilidad español divulga una cápsula realizada con una masa de material absorbente y una cubierta porosa, conectada a un depósito de agua independiente, del cual se autoalimenta en función de la demanda del medio en el que se encuentre, pudiéndose dotar al sistema de un conjunto de cápsulas conectadas al mismo depósito creando así una red de distribución del sistema de riego reivindicado.

Por lo tanto a la vista de lo que se divulga en los documentos D01 y D02 no se considera que requiera ningún esfuerzo inventivo para un experto en la materia desarrollar un sistema de distribución de agua de riego como el descrito en la primera reivindicación del documento motivo de informe. Por consiguiente, la reivindicación principal de la invención carece de actividad inventiva (Artículo 8 LP), sin embargo el resto de las reivindicaciones poseen novedad, y actividad inventiva y son susceptibles de aplicación industrial.