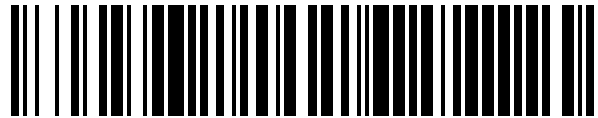


19



OFICINA ESPAÑOLA DE
PATENTES Y MARCAS

ESPAÑA



11 Número de publicación: **1 246 295**

21 Número de solicitud: 202030035

51 Int. Cl.:

D06F 58/10 (2006.01)

D06F 58/20 (2006.01)

D06F 58/26 (2006.01)

F26B 5/02 (2006.01)

12

SOLICITUD DE MODELO DE UTILIDAD

U

22 Fecha de presentación:

14.01.2020

43 Fecha de publicación de la solicitud:

14.05.2020

71 Solicitantes:

**UNIVERSIDAD POLITÉCNICA DE CARTAGENA
(100.0%)**

**Ed. "La Milagrosa" Plaza Cronista Isidoro
Valverde, s/n
30202 CARTAGENA (Murcia) ES**

72 Inventor/es:

**MONZÓ CABRERA, Juan y
PEDREÑO MOLINA, Juan Luis**

74 Agente/Representante:

TEMIÑO CENICEROS, Ignacio

54 Título: **Secadora**

ES 1 246 295 U

DESCRIPCIÓN

Secadora

5 SECTOR DE LA TÉCNICA

La presente invención se refiere a una secadora de ropa y otros materiales textiles. Se encuadra dentro del ámbito de los electrodomésticos, principalmente domésticos, para el secado de prendas textiles en el ámbito del hogar tales como camisas, calcetines, 10 pantalones, sábanas, ropa interior, etcétera. A diferencia de otras invenciones en este sector de la técnica tales como las secadoras por convención o por extracción, la presente invención utiliza la combinación de aire caliente y energía de microondas para transmitir el calor necesario que favorezca y acelere la evaporación y la extracción de la humedad de las prendas textiles.

15

ESTADO DE LA TÉCNICA

Los materiales textiles son, por definición, buenos aislantes térmicos, protegiéndonos así del calor o el frío, pero impidiendo una buena transmisión del calor a través del aire. Esto hace 20 que las secadoras convencionales, ya sean las de tecnología de extracción o las de condensación, sean ineficientes desde el punto de vista energético y también desde el punto de vista del tiempo necesario para llevar a cabo la operación de secado.

Sin embargo, la tecnología de calentamiento por microondas evita la limitación asociada a la 25 transmisión del calor por convección forzada en la que el aire caliente transfiere parte de su energía a la ropa a la vez que transporta la humedad bien al exterior de la secadora o a un sistema de condensación para reutilizar el calor latente de evaporación en el proceso de secado.

30 Como bien es sabido, las microondas calientan el agua de las prendas directamente y de forma más eficiente y rápida que el calentamiento por convección forzada y, además, es compatible con dicho tipo de calentamiento y con las técnicas de condensación.

El solicitante conoce varios tipos de secadoras que utilizan energía de microondas, pero ninguna que pueda ser equivalente a la invención. Los más cercanos son US3854219A y 35 KR20040090051A que muestran soluciones en las que se combinan métodos de secado tradicionales con energía de microondas. Estas dos secadoras poseen uno o más

magnetrones que emiten la radiación hacia una cavidad donde se localiza la ropa. Sin embargo, cualquier microonda que no sea absorbida por la ropa pasa de largo, mientras que la ropa que se dispone al otro lado del magnetron tarda excesivamente en secarse. Más aún, se puede producir un incremento exagerado de temperatura o arcos eléctricos en
5 piezas metálicas por requerir más potencia de la realmente necesaria.

Otros documentos conocidos son US4250628, US4356640A1, US4490923, US4510361A1, US4765066A1, US5396715, US5661227, US6393725 y EP2014819.

10 El solicitante no conoce una solución a este problema que pueda ser comparable con la invención.

BREVE EXPLICACIÓN DE LA INVENCION

15 La invención consiste en una secadora según las reivindicaciones.

La invención permite redireccionar las ondas hacia el tambor donde se localiza la ropa, prendas o material textil (en adelante, sólo "ropa"). Según las realizaciones preferidas, además ofrece otras ventajas como el control del grado de secado de la ropa a obtener y la
20 regulación de la potencia aplicada en función de ese resultado a obtener, de la diferencia de humedad con el objetivo, del tipo de material o de la presencia de objetos metálicos o que puedan ser afectados por las microondas.

En el conjunto de la memoria se usará generalmente el singular para definir elementos: "un
25 magnetron", "una puerta", pero se ha de entender que la invención puede comprender una pluralidad de elementos similares que cumplan las mismas funciones. Por ejemplo, el magnetron puede ser sustituido, como se indica en la descripción, por varios magnetrones para facilitar la regulación de potencia o con otros fines.

30 La secadora comprende una carcasa impermeable a las microondas, con una puerta, igualmente impermeable a las microondas. Por esta puerta se podrá proceder a la introducción de la ropa o material textil al interior de una cavidad prismática configurada para secar la ropa o material textil. Para ello, la secadora posee uno o más magnetrones con guías de ondas orientados hacia la cavidad. Como algunos elementos se podrían dañar con
35 la radiación de microondas, la carcasa también posee uno o más espacios aislados de las microondas para los equipos electrónicos o eléctricos y demás aparatos sensibles a éstas.

Esencialmente, la secadora está caracterizada por que la cavidad posee uno o más reflectores de microondas oblicuas a las paredes de la cavidad en sus aristas, por ejemplo, en el lado opuesto a cada magnetrón.

5 En una primera realización, la cavidad posee un tambor giratorio, transparente a las microondas, en su interior de la cavidad. La abertura del tambor está orientada hacia la puerta para la introducción de la ropa.

10 En una segunda realización preferida, la cavidad es diáfana y posee por debajo un agitador de modos móvil, normalmente giratorio, dispuesto en un radomo inferior, es decir, dispuesto en una cubierta protectora, transparente o impoluta a las ondas.

15 Preferiblemente, la secadora comprende uno o más sensores de humedad y temperatura de entrada y salida de un flujo de aire que atraviesa la cavidad. Esta solución permite que la secadora esté configurada para reducir la potencia total de los magnetrones (por ejemplo, al desactivar alguno de ellos) cuando la humedad relativa se reduce por debajo de una cantidad prefijada

20 En una realización, la puerta posee rejillas u orificios que permiten ese flujo de aire hacia el interior de la cavidad. En otra realización, el flujo de aire resulta en un circuito de aire iniciado del exterior y atravesando los espacios aislados de los equipos eléctricos o electrónicos y la cavidad. En estas situaciones se dispone un sistema de tiro natural o forzado para provocar ese flujo.

25 Finalmente, se prefiere proteger las guías de onda colocando sendas planchas transparentes a las microondas en su boca, preferiblemente rematadas en pendiente en su parte superior

30 Otras variantes se definen en las reivindicaciones dependientes y se describen en diferentes partes de la memoria.

DESCRIPCIÓN DE LOS DIBUJOS

Para una mejor comprensión de la invención, se incluyen las siguientes figuras.

35

La figura 1 es una vista esquemática frontal de una primera realización.

La figura 2 es una sección transversal del ejemplo de la figura 1.

La figura 3 es una vista en perspectiva esquemática de dos formas de rematar la guía de ondas del magnetrón: A) plana, B) en pendiente.

La figura 4 es una vista esquemática en perspectiva de una segunda realización.

- 5 La figura 5 son tres ejemplos preferidos de reflectores: A) planos, B) curvos, C) lente dieléctrica.

MODOS DE REALIZACIÓN DE LA INVENCION

- 10 A continuación, se pasa a describir de manera breve una serie de ejemplos de realización de la invención, ilustrativos y no limitativos, en varias aplicaciones.

La presente invención protege una secadora de prendas textiles que utiliza energía de microondas, con o sin otro medio de secado conocido.

15

Las realizaciones mostradas en las figuras parten de una carcasa (1) exterior, metálica generalmente, que posee algún elemento impermeable a la radiación de microondas para impedir que pueda alcanzar a los usuarios. La carcasa (1) posee una puerta (13) impermeable a las microondas. Por ejemplo, la puerta (13) puede poseer uno o más filtros (14) de microondas. Asimismo, la puerta (13) puede tener rejillas u orificios que permitan el flujo de aire hacia el interior de la secadora para aumentarlo.

20

La carcasa (1) dispone en su interior de espacios aislados para los equipos electrónicos o eléctricos (magnetron (6), guías de onda (7), unidades de control, refrigeradores...) y cualquier otro elemento que deba estar aislado de las microondas (zonas de condensación (8), correas de transmisión (17), motores, ejes (18) ... Este aislamiento puede ser por filtros de microondas.

25

En el interior de la carcasa (1) existe una cavidad (2) prismática, accesible desde la puerta (13) por un hueco, para la ubicación de la ropa (3) a secar. La cavidad (2) de la figura 1 posee un tambor (4) rotatorio, transparente a las microondas, pero no es esencial como se verá al describir la realización de la figura 3.

30

Según la invención, la cavidad (2) contiene unos reflectores (9) de microondas, metálicos o dieléctricos, que se colocan preferentemente en las esquinas o aristas de las paredes (10) planas de la cavidad (2) para redirigir la radiación de microondas hacia la ropa (3).

35

Los reflectores (9) se pueden realizar bien mediante planchas metálicas planas (25) o curvas (26) que se unen con continuidad eléctrica a las paredes de la cavidad, por ejemplo mediante tornillos metálicos, tal y como se muestra en la figura 5, o bien mediante la
5 utilización de dieléctricos de bajas pérdidas (27) que realicen la función de lente, redirigiendo la radiación de microondas hacia la posición en la que se encuentra la ropa.

La utilización de estos reflectores (9) cambia la sección de la cavidad (2), inicialmente rectangular, a una sección con forma aproximada de hexágono irregular que favorece la
10 redirección de las microondas hacia la ropa (3).

Por último, el hecho de usar reflectores dieléctricos o lentes de bajas pérdidas (27) puede conseguir un efecto similar. En este caso se puede regular mejor la adaptación de la secadora al realizar un incremento efectivo del volumen eléctrico de la misma, lo que
15 equivale a la inclusión de modos superiores, a la aparición de más resonancias y, consiguientemente, a la mejora de la eficiencia eléctrica en la cavidad (2).

Así mismo, la secadora dispone de uno o varios sensores (11) de humedad del aire y de temperatura, que controlan la humedad y la temperatura del flujo de aire a la entrada y a la
20 salida de la cavidad (2). Este flujo traslada la humedad hacia el exterior o hacia la zona de condensación (8) según el tipo de secado. Los sensores (11), adecuadamente calibrados, pueden servir para apagar la potencia de microondas durante el secado, en función del grado de secado que se quiere conseguir o para controlar programas como los utilizados para secar prendas con cremalleras metálicas.

25 En el caso de que un usuario elija el programa para secar ropa con cremalleras metálicas, la secadora detecta la humedad relativa del aire a la salida del aire evacuado en la cavidad (2) de microondas y cuando dicha humedad relativa baja de un determinado umbral la potencia de microondas se disminuye o se corta para evitar que se generen arcos eléctricos y/o corrientes excesivas en las cremalleras metálicas. En el segundo caso se pueden utilizar los
30 medios tradicionales (condensación, aire caliente) para terminar de secar la ropa.

En operación, cuando el sensor (11) de humedad o higrómetro que monitoriza el flujo de aire de salida o hacia la etapa de condensación proporciona valores de vapor de agua por
35 debajo de los niveles correspondientes a la etapa de secado a velocidad constante, se estará pasando a la etapa de secado a tasa decreciente, en la que puede ser conveniente

apagar uno o más magnetrones (6) para evitar el quemado de la ropa o la aparición de arcos eléctricos.

5 El flujo de aire entra y sale de la carcasa (1) a través de unas rejillas (12) que permiten el paso del aire pero aíslan el campo eléctrico. Parte de este aire puede servir de refrigeración de cualquier elemento que lo requiera y el resto accede a la cavidad (2).

10 La secadora preferida incluye un software de control y electrónica asociada capaz de encender y apagar o controlar la potencia de los generadores de microondas, en función del programa seleccionado, del tipo de prendas introducidas, del tiempo de secado o humedad restante, de la apertura y cierre de la puerta y la temperatura y humedad del flujo de aire que retira la humedad de las prendas.

15 Un ejemplo de control de potencia típico es aquél en el que el usuario abre la puerta (13) de la secadora. En dicho momento, la electrónica de control apaga las fuentes de microondas de forma automática mediante un interruptor asociado a la puerta (13).

20 Así mismo, la electrónica también puede permitir el control y monitorización remota de la secadora a través de un módulo de comunicación con un mando remoto: tecnologías de telefonía móvil, inalámbrica o mediante la conexión a internet, para lo que posee un transceptor o un equipo similar. La electrónica se puede comunicar con el el mando remoto (smartphone, centralita domótica...) que posee el usuario mediante cualquier protocolo de comunicación estándar como WIFI, Bluetooth, acceso a internet por cable o fibra, o incluso con conexión móvil (tarjeta SIM), para realizar al menos alguna de las siguientes funciones por el usuario de forma remota:

- Programación y encendido remoto de la secadora
- Seguimiento del proceso de secado con los principales parámetros
- Seguimiento del gasto energético y económico
- 30 • Reducción remota del tiempo de secado
- Recepción de alarmas.
- Apagado remoto de los magnetrones
- Parada de urgencia de la secadora.

35 En la figura 3 se muestra un detalle las guías de onda (7) en la que se aprecia la inclusión de unas planchas (19) transparentes a las microondas en la boca de la guía de onda (7)

correspondiente. Las planchas (19) pueden ser planas, de sección triangular, de forma que pueden estar rematadas en pendiente (20) o con arcos circulares convexos para dirigir cualquier posible condensación fuera del haz del magnetrón (6) y de las guías de onda (7).

- 5 La plancha (19) se fabrica con un dieléctrico de baja permitividad y bajas pérdidas dieléctricas.

La figura 4 muestra una realización alternativa de la secadora de microondas con puerta (13) superior, y donde la cavidad (2) es diáfana porque carece del tambor (4) y, en consecuencia de los elementos que mueven éste. Esta realización puede obviar los reflectores (9) superiores. A fin de aumentar la uniformidad de secado se introduce al menos un agitador de modos (21) o "*mode stirrer*" que gira mediante un eje de agitador (22) dieléctrico o metálico. El agitador de modos (21) se dispone entre los reflectores (9) inferiores. En este modelo de secadora la ropa (3) se cuelga en la cavidad (2), tendida sobre unos hilos dieléctricos (24) con pinzas, perchas, u otros métodos. Las pinzas, perchas u otros métodos serán transparentes a las microondas.

La base de la cavidad posee un radomo (23) inferior, realizado con un dieléctrico con bajas pérdidas, para que la ropa (3) no pueda caer a la zona de equipamiento eléctrico y electrónico, ni engancharse con éste. El radomo (23) puede disponer de rejillas de ventilación para que circule el aire refrigerante de los equipos y se introduzca en la cavidad para arrastrar la humedad.

La secadora asistida por microondas está pensada fundamentalmente para aplicación doméstica, cuando se emplea alrededor de 2.5 kW de energía eléctrica en la electrónica asociada a los magnetrones (6). Sin embargo, con mayores potencias de microondas puede ser aplicada a plantas o secadoras industriales con mayores dimensiones para la cavidad de microondas y para el tambor, pero manteniendo todas las características descritas anteriormente.

La secadora se alimentará desde la red, desde placas solares u otros sistemas de energías renovables, pudiendo incorporar estas placas la propia secadora, así como baterías de almacenamiento de la electricidad generada.

REIVINDICACIONES

- 1- Secadora que comprende una carcasa (1) impermeable a las microondas, con una puerta (13), igualmente impermeable a las microondas, de introducción de la ropa (3) o material textil al interior de una cavidad (2) prismática configurada para secar la ropa (3) o material textil, que posee uno o más magnetrones (6) con guías de ondas (7) orientados hacia la cavidad (2), y uno o más espacios aislados de las microondas para los equipos electrónicos o eléctricos y demás aparatos sensibles a éstas, caracterizada por que la cavidad posee uno o más reflectores (9) de microondas oblicuas a las paredes de la cavidad (2) en sus aristas.
- 2- Secadora, según la reivindicación 1, caracterizada por que la puerta (13) posee rejillas u orificios que permiten el flujo de aire hacia el interior de la cavidad (2).
- 3- Secadora, según la reivindicación 1, caracterizada por que posee un tambor (4) giratorio, transparente a las microondas, en el interior de la cavidad (2) y con su abertura orientada hacia la puerta (13).
- 4- Secadora, según la reivindicación 1, caracterizada por que comprende uno o más sensores (11) de humedad y temperatura de entrada y salida de un flujo de aire que atraviesa la cavidad (2).
- 5- Secadora, según la reivindicación 4, caracterizada por que está configurada para reducir la potencia total o realizar ciclos de apagado y encendido de los magnetrones (6) cuando la humedad relativa se reduce por debajo de una cantidad prefijada.
- 6- Secadora, según la reivindicación 1, caracterizada por que comprende un circuito de aire iniciado del exterior y atravesando los espacios aislados de los equipos eléctricos o electrónicos y la cavidad (2).
- 7- Secadora, según la reivindicación 1, caracterizada por que la cavidad (2) es diáfana y posee por debajo un agitador de modos (21) móvil dispuesto en un radomo (23) inferior.
- 8- Secadora, según la reivindicación 1, caracterizada por que las guías de onda (7) poseen sendas planchas (19) transparentes a las microondas en su boca.

- 9- Secadora, según la reivindicación 8, caracterizada por que las planchas (19) están rematadas en pendiente (20) en su parte superior.
- 10- Secadora, según la reivindicación 8, caracterizada por que las planchas (19) están
5 configuradas en su parte superior con una geometría curva convexa.
- 11- Secadora, según la reivindicación 1, caracterizada por que los reflectores (9) son planchas metálicas planas (25).
- 10 12- Secadora, según la reivindicación 1, caracterizada por que los reflectores (9) son planchas metálicas curvas (26).
- 13- Secadora, según la reivindicación 1, caracterizada por que los reflectores (9) se unen con continuidad eléctrica a las paredes (10) de la cavidad (2) dieléctricos de bajas pérdidas
15 (27).
- 14- Secadora, según la reivindicación 1, caracterizada por que su electrónica posee un módulo de comunicación con un mando remoto.

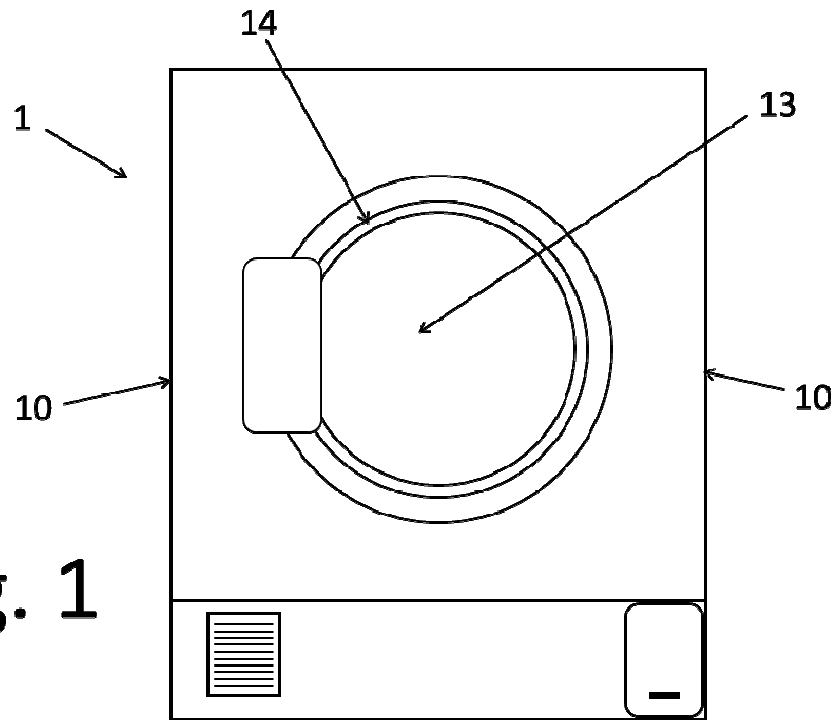


Fig. 1

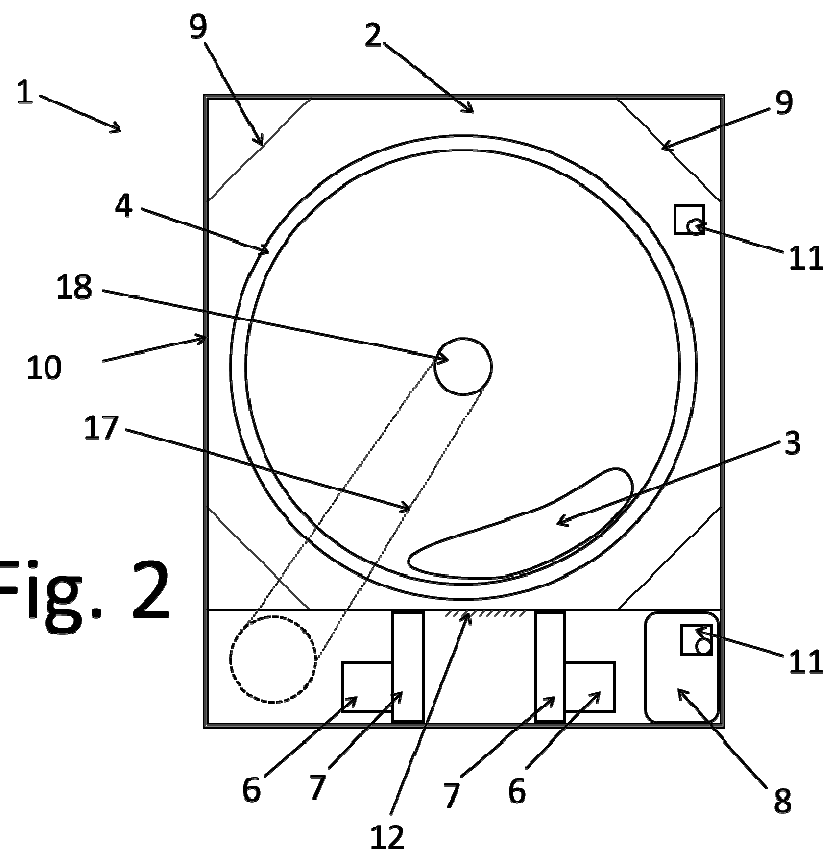


Fig. 2

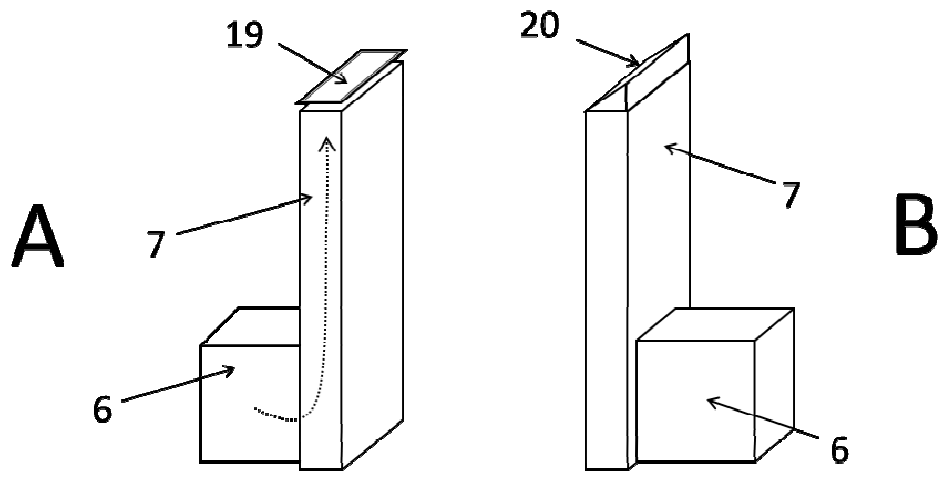


Fig. 3

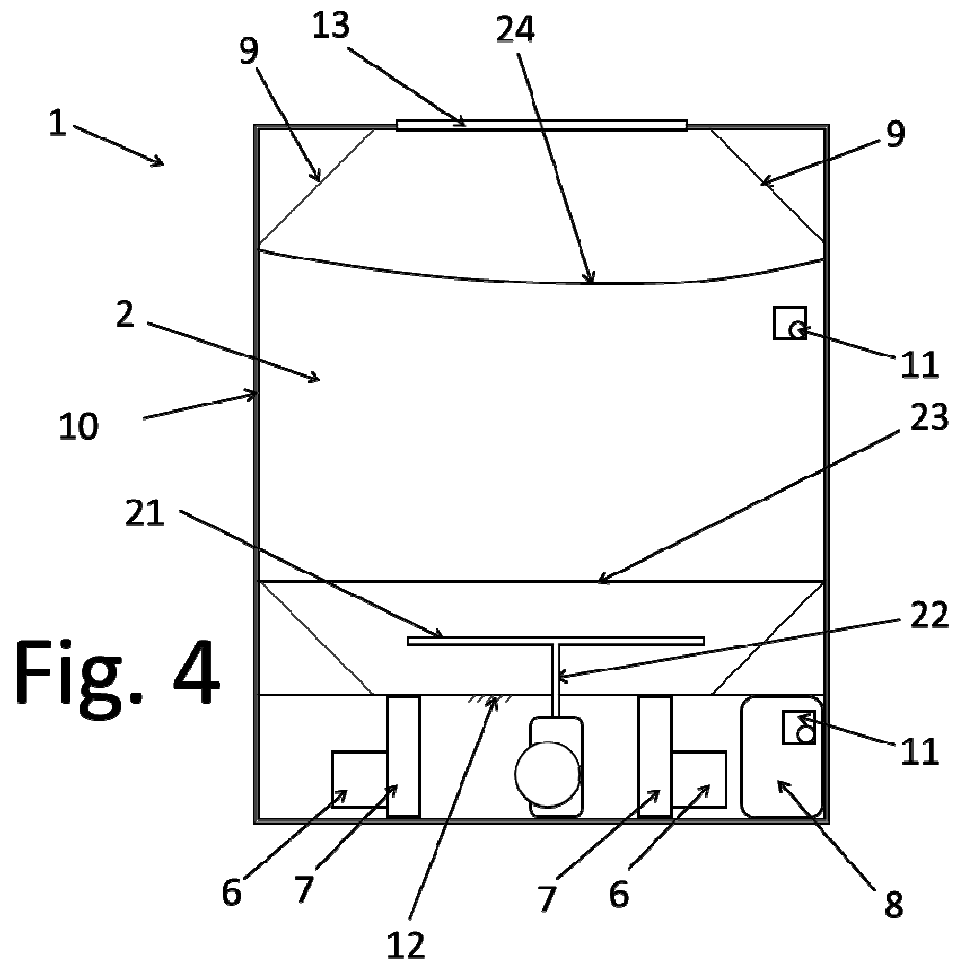
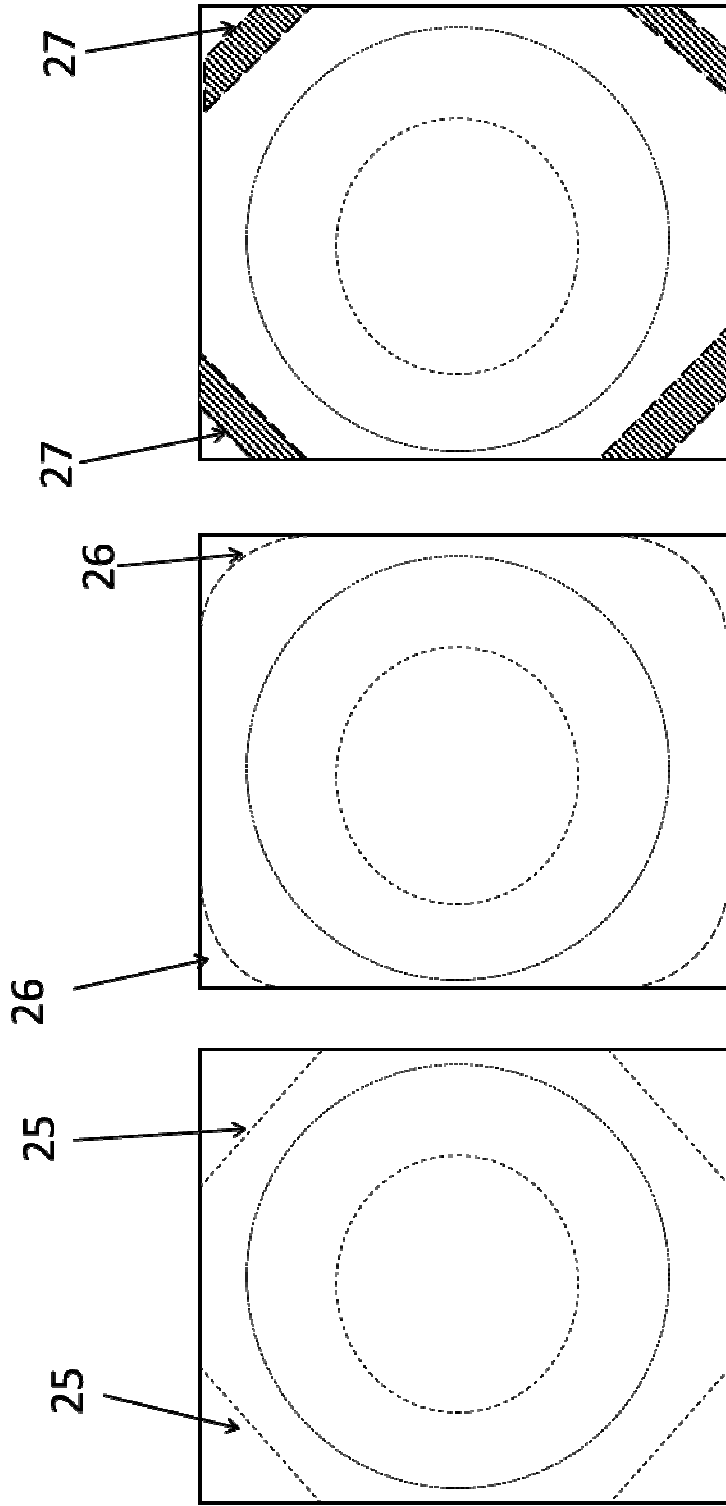


Fig. 4



A **B** **C**
Fig. 5