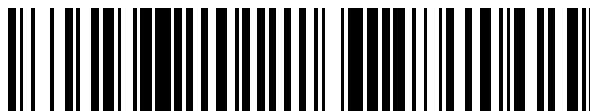


19



OFICINA ESPAÑOLA DE
PATENTES Y MARCAS

ESPAÑA



11 Número de publicación: **2 500 765**

21 Número de solicitud: 201431280

51 Int. Cl.:

G01N 11/14 (2006.01)

G01N 11/00 (2006.01)

12

PATENTE DE INVENCION CON EXAMEN PREVIO

B2

22 Fecha de presentación:

02.09.2014

43 Fecha de publicación de la solicitud:

30.09.2014

Fecha de la concesión:

30.01.2015

45 Fecha de publicación de la concesión:

06.02.2015

73 Titular/es:

**UNIVERSIDAD POLITÉCNICA DE CARTAGENA
(100.0%)**

**Ed. "La Milagrosa" Plaza Cronista Isidoro
Valverde, s/n
30202 Cartagena (Murcia) ES**

72 Inventor/es:

**FRANCO CHUMILLAS, Patricio y
MARTÍNEZ PASTOR, Juan**

74 Agente/Representante:

TEMIÑO CENICEROS, Ignacio

54 Título: **Útil y procedimiento de obtención de muestras reológicas**

57 Resumen:

Útil y procedimiento de obtención de muestras reológicas.

El útil comprende al menos un soporte (1) hueco, normalmente cilíndrico, con un orificio circular pasante longitudinal, y al menos un pistón (2) con un reborde (22) superior, y un vástago (23) cilíndrico de diámetro correspondiente al orificio del soporte (2). La longitud del vástago (23) es inferior a la longitud del soporte (1). Además, la base superior (12) del soporte (1) es paralela a la parte inferior del reborde (22) y la base inferior (11) del soporte (1) es paralela al fondo (21) del pistón (2). Preferiblemente comprenderá un único pistón (2) y varios soportes (1). El procedimiento se basa en la aplicación del útil, y comprende calcular y pesar la masa requerida para el espesor de muestra deseado, preferiblemente por exceso, introducirla en el soporte (1) y presionar con el pistón (2) para dar forma de disco a la muestra.

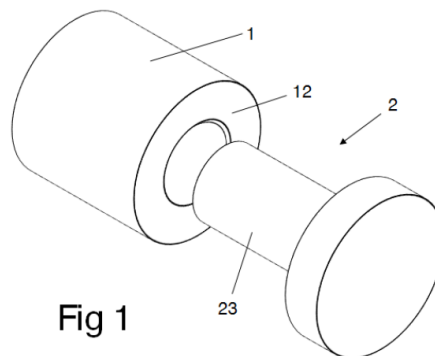


Fig 1

ES 2 500 765 B2

DESCRIPCIÓN

ÚTIL Y PROCEDIMIENTO DE OBTENCIÓN DE MUESTRAS REOLÓGICAS

SECTOR DE LA TÉCNICA

5 La presente invención se refiere a un útil y un procedimiento para crear muestras de productos semisólidos o suspensiones altamente rellenas a ensayar en reómetros rotacionales, gracias a los cuales se puede mejorar la reproducibilidad de los ensayos reológicos cuando la preparación de muestras resulta complicada o introduce una variabilidad excesiva en los resultados obtenidos, proporcionando un método de preparación
10 de muestras que sigue un procedimiento reproducible y de alta fiabilidad.

La invención se ubica en el sector de la reología, en concreto en lo relativo a la caracterización del comportamiento viscoso de materiales por medio de la medición reológica empleando reómetros de tipo rotacional. Es de aplicación en el campo de la
15 investigación de muestras de materiales y posee aplicación práctica en la geotecnia, la perforación y extracción de petróleo y otros campos técnicos.

ESTADO DE LA TÉCNICA

20 Cuando se pretende preparar muestras reológicas de materiales de tipo semisólido o de suspensiones altamente rellenas, se ha de evitar cualquier posible historial de esfuerzos de cizalla previos a los ensayos reológicos rotacionales, ya que estos pueden alterar significativamente el comportamiento viscoso exhibido durante los ensayos.

25 Dada la propia configuración y precisión de los reómetros rotacionales, las muestras objeto de ensayo han de quedar siempre ubicadas entre dos platos paralelos o entre un plato paralelo y otro cónico que siempre son del mismo diámetro, de modo que las muestras han de ocupar siempre toda la superficie de los platos, sin sobresalir de los mismos ni dejar zonas de los platos sin contacto con el material. Por tanto, el objetivo principal de este útil es
30 lograr que las muestras presenten las dimensiones y forma adecuadas para realizar dichos ensayos, de forma completamente reproducible.

Adicionalmente, los materiales de tipo semisólido y las suspensiones altamente rellenas suelen presentar en muchos casos el fenómeno de deslizamiento con la superficie que
35 aplica el esfuerzo de cizalla sobre el material, en este caso un plato liso o cónico (el otro plato siempre es estático y liso). Este deslizamiento distorsiona las medidas reológicas

obtenidas y se ha efectuar una corrección por deslizamiento que conlleva un análisis con diferentes espesores (denominados como “gaps”) de muestra.

5 Actualmente existen procedimientos reológicos estandarizados según las normativas ISO-3219, ISO-6721 e ISO-2555 para ensayar y caracterizar reológicamente determinados tipos de polímeros en función de ciertos parámetros materiales (por ejemplo la temperatura de transición vítrea o la distribución media de pesos moleculares).

10 Sin embargo, existen una gran cantidad de materiales de tipo semisólido cuyo análisis reológico requiere una caracterización particularizada que no está contemplada en ninguna normativa. En estos casos la preparación de muestras reológicas se basa en la experiencia y en las buenas prácticas en función de cada material y tipo de ensayo, por lo que en general sólo se hace hincapié en que las muestras sean preparadas siempre de la misma manera sin que ello esté sujeto a un procedimiento estandarizado determinado.

15

En los documentos de patente US2008083268, CN201096657 y CN101526448 se proponen diversos métodos para la manipulación y obtención de muestras reológicas para un determinado material.

20 Debido a la complejidad que presentan algunos materiales semisólidos y suspensiones altamente rellenas para su preparación y manipulación en términos de reproducibilidad de los ensayos reológicos, es deseable disponer de un procedimiento de manipulación del producto que permita obtener las muestras reológicas de un modo trazable o reproducible.

25 Dado que el historial de esfuerzos de cizalla conferido a determinados tipos de materiales de manera previa a los ensayos reológicos puede llegar a ejercer una gran influencia en los resultados medidos, estos han de ser eliminados, minimizados o mantenerse constantes para que los ensayos reológicos resulten reproducibles y las mediciones obtenidas no varíen según la preparación de cada muestra.

30

La aplicación es para materiales semisólidos, esto es, materiales estructurados, compuestos de elevada viscosidad y suspensiones altamente rellenas. Este puede ser el caso de lodos, asfaltos, arcillas, pólvoras,... Esta invención no es de aplicación a compuestos que puedan fluir por su propio peso de manera más o menos inmediata, ya que las muestras no
35 conservarían la forma de disco adquirida.

Es de especial interés a los materiales susceptibles de variar su estado reológico con la pre-cizalla. Se cita como ejemplo cualquier material tixotrópico, materiales con compuestos altamente volátiles (por ejemplo éter o alcohol) o aquellos que pudieran deslizar entre los platos reológicos a bajos esfuerzos de cizalla. En este sentido, se considera la ausencia de pre-cizalla como una buena práctica que cada usuario debe evaluar en función del conocimiento de la naturaleza de la muestra a ensayar.

El historial de cizalla puede interferir en los resultados de los ensayos dependiendo de la naturaleza de cada muestra, pudiendo repercutir significativamente en los resultados de los ensayos, falseando las mediciones. En todo caso cada usuario particular debería conocer el grado en que afecta el historial de pre-cizalla al comportamiento reológico y aplicar medidas de prevención en caso de duda. Lo que pretende la invención es evitarla en aquellos casos en los que sea conveniente hacerlo.

15

BREVE EXPLICACIÓN DE LA INVENCION

La invención propuesta se refiere a un útil y a un procedimiento para la preparación de muestras reológicas con forma de disco, para su medición en reómetros rotacionales. Cada útil es una combinación de soportes con orificio pasante, correspondientes generalmente a cilindros o piezas cilíndricas huecas, normalmente metálicas, de diferentes longitudes pero los mismos diámetros externo e interno. Junto con los soportes se dispone un pistón con un vástago cilíndrico de diámetro interior y exterior y longitud correspondientes con los de los útiles y la muestra a preparar. Igualmente, de forma alternativa se podrá realizar mediante un único soporte, y varios pistones de longitudes diferentes.

El juego completo de útiles proporciona muestras en forma de disco con el mismo diámetro que los platos reológicos, donde cada útil confiere un espesor (gap) diferente de muestra permitiendo una mayor simplicidad en la preparación de muestras y una mejor reproducibilidad de los ensayos reológicos a diferentes gaps.

Dado que cada combinación está configurada con unas medidas concretas, el volumen que han de ocupar las muestras en su interior es conocido. Por tanto, tras una medición de la densidad del material es posible extraer muestras con el peso necesario para obtener el volumen deseado. Una vez conocida la cantidad de material a ensayar, este se sitúa en el interior del soporte, apoyado en una superficie lisa y plana, se introduce el pistón y se

presiona deformando el material hasta que haga tope con el soporte, dando como resultado una muestra con una geometría de dimensiones conocidas en forma de disco que se extrae y puede cargarse de manera inmediata en el reómetro rotacional para su medición.

- 5 Dado que el vástago siempre es el mismo y los soportes tienen diferentes longitudes, o viceversa, siempre se obtienen muestras del mismo diámetro pero de diferente espesor según cuál sea la combinación empleada. Esto permite no sólo crear muestras de una manera reproducible sino que además presenta la ventaja de poder realizar estudios del deslizamiento en pared del material, basados en la realización de mediciones reológicas con
10 diferentes espesores de muestra.

La invención propuesta se basa en la manipulación y obtención de muestras reológicas mediante la aplicación únicamente de un esfuerzo normal, que resulta ser fijo para cada material por ser el volumen de muestra siempre el mismo, con lo que se logra la trazabilidad
15 o reproducibilidad de la preparación de las muestras y por consiguiente de los correspondientes ensayos reológicos para un material dado.

Como resultado de este método de preparación de muestras, el espesor es siempre el mismo para una combinación dada de soporte y pistón. Por tanto, cuando se dispone de
20 soportes o pistones de distintas longitudes se pueden obtener muestras de diferentes espesores.

El útil de obtención de muestras reológicas comprende al menos un soporte hueco, con un orificio circular pasante longitudinal, y al menos un pistón con un reborde superior, y un
25 vástago cilíndrico de diámetro correspondiente al orificio del soporte. La longitud de cualquier vástago será inferior a la longitud del cualquier soporte. Para todo soporte y pistón, la base superior del soporte es paralela a la parte inferior del reborde y la base inferior del soporte es paralela al fondo del pistón.

- 30 Preferentemente, el útil comprenderá un único pistón y una pluralidad de soportes de diferente longitud, los cuales podrán estar marcados con el espesor o volumen de la muestra generada.

Para facilitar la introducción del pistón, la arista interior de la base superior de los soportes
35 podrá poseer un bisel o redondeo. En cambio la arista interior de la base inferior será preferiblemente ortogonal, es decir, sin biseles ni redondeos sino puramente perpendicular.

Por su parte, el procedimiento de obtención de muestras reológicas, para análisis en un reómetro rotacional, y utilizando el útil de la invención, comprende las etapas de:

- 5 - Calcular y pesar la masa requerida de material a analizar en función del espesor (gap) de la muestra deseada. Se podrá hacer por exceso o con un dosificador. Podrá comprender una etapa de medida de la densidad del material para poder calcular la masa.
- Situar el soporte escogido en una superficie lisa y plana.
- 10 - Introducir la masa en el soporte.
- Introducir el pistón en el soporte hasta que su reborde contacte con la base superior del soporte.
- 15 - Retirar el soporte y el pistón para poder colocar la muestra en el reómetro.

Para obtener el menisco necesario entre los platos para llevar a cabo correctamente los ensayos reológicos lo aconsejable es sobreestimar en un pequeño porcentaje la masa de la muestra y el diámetro del útil. La sobreestimación puede ser en términos de porcentaje (4-6%) o absolutos para el diámetro del útil (varias décimas de milímetro) aplicable a cada tamaño de plato reológico.

20 Cuando se dispongan varios espesores posibles de la muestra, se deberá proceder a la selección del espesor (gap) de la muestra mediante la elección de la combinación de soporte y pistón adecuada.

25

DESCRIPCIÓN DE LOS DIBUJOS

Para una mejor comprensión de la invención, se incluyen las siguientes figuras:

30

Figura 1: vista general del útil de la invención, según una realización.

Figura 2: sección de un soporte, según una realización.

35 Figura 3: sección de un pistón, según una realización de la invención.

Figura 4: esquema explicativo de la formación de la muestra, según la realización de las figuras precedentes.

Figura 5: es el esquema de un ejemplo de aplicación del procedimiento de la invención.

5

MODOS DE REALIZACIÓN DE LA INVENCION

A continuación se pasa a describir de manera breve un modo de realización de la invención, como ejemplo ilustrativo y no limitativo de ésta.

10

La presente invención se refiere a un útil o conjunto de útiles que confieren a la muestra siempre las mismas dimensiones bajo un aporte de energía (fuerza normal o presión) que resulta invariante.

15

La invención, según la realización representada en las figuras 1 a 4, comprende un juego de soportes (1) huecos y pistones (2), de forma que cada soporte (1) hueco posee un orificio interno, pasante longitudinal, de diámetro correspondiente al vástago (23) del pistón (2). Así se podrá introducir el vástago (23) del pistón (2) dentro del soporte (1) hueco con un alto grado de ajuste, es decir, con la mínima tolerancia posible para que deslice pero no permita la fluencia del material entre la superficie interna del soporte y la superficie del pistón.

20

La diferencia de longitudes entre el soporte (1) y el pistón (2) constituye el gap de muestra deseado (e), por lo que el volumen de material de la muestra resulta conocido y constante para cada pareja de soporte (1) y pistón (2). Para ello, es necesario que el fondo (21) del pistón (2) sea perfectamente paralelo a la base inferior (11) del soporte (1) para que el disco sea de espesor constante. Igualmente, la base superior (12) del soporte (1) y el reborde (22) del pistón (2) deberán ser igualmente paralelos para que la posición angular del pistón (2) no cambie en nada la forma de la muestra.

25

30

La base superior (12) de cada soporte (1) podrá tener un redondeo o bisel en la arista interior que permite la fácil inserción del pistón (2), mientras que la arista interior de la base inferior (11) será preferiblemente perfectamente ortogonal para no introducir deformación a la muestra.

35

La realización preferente definirá diferentes espesores de muestra en función de la longitud relativa entre el soporte (1) hueco y el pistón (2). Para ello, podrá comprender varios soportes (1) huecos de diferentes longitudes, y un único pistón (2). Igualmente, se podrán disponer cualquier otra combinación de soportes (1) y pistones (2) que permita llegar al resultado deseado. En todo caso, se reseña que la solución preferida será la primera: un solo pistón (2) y varios soportes (1) de longitud diferente. En este caso, los soportes (1) estarán convenientemente marcados para su identificación. Por ejemplo, indicará el espesor (gap) en milímetros o micras del disco que genera cuando se le inserta el pistón (2) hasta hacer tope, o el volumen que deja para la muestra.

5

Sin embargo, puede ser suficiente con un soporte (1) y un pistón (2) en aquellos usos que requieran siempre muestras del mismo volumen y gap.

10

El diámetro interno del soporte (1) o externo del pistón (2) es levemente mayor (menos de medio milímetro) que el diámetro del plato de ensayos del reómetro.

15

Tras una sencilla determinación de la densidad del producto (si ésta no es previamente conocida), y dado que el volumen a ocupar por la muestra en el útil es conocido, basta con pesar el producto por exceso en una balanza e ir removiendo el sobrante hasta alcanzar la masa necesaria para que la muestra ocupe el volumen definido por el útil. El volumen y la masa de muestra, una vez hallado, serán siempre los mismos para todas las muestras de dicho material a ensayar empleando dicho valor de gap. Se ha de notar que si es conocida cierta compresibilidad del material, el valor de 'e' puede ser sobrestimado en torno a un 5%, dependiendo de cada caso, y por lo tanto la masa se incrementaría en la misma proporción.

20

25

Una vez conocida la cantidad de material a emplear para generar el volumen de muestra que impondrá el útil, si la obtención de la muestra se realiza de manera manual (no es posible obtener la muestra mediante dosificadores u otros dispositivos que provean una muestra con el peso exacto) se ha de extraer una muestra inicial del material por exceso. Esta muestra inicial se pesa y si su masa excede de la calculada se remueve parte del material, se vuelve a pesar y así sucesivamente hasta llegar al peso exacto (asumiendo el propio error que posea el peso o balanza).

30

Una vez se tiene la cantidad de material apropiada para elaborar la muestra, ésta se obtiene alojando el producto en el interior del soporte (1), insertando el pistón (2) y presionándolo contra el material hasta que un reborde (22) del pistón (2) haga tope con el soporte (1).

35

Se ubica el soporte (1) sobre una superficie lo más plana y lisa posible, en disposición vertical, y se aloja en su interior la muestra obtenida con el peso de cálculo deseado. Después se inserta el pistón por la parte superior del soporte y se presiona el material hasta
5 que el pistón haga tope.

Tras retirar el pistón (2) del soporte (1) se obtiene un disco de muestra de dimensiones conocidas (diámetro 'D' y espesor 'e') sobre el que se ha aplicado la mínima presión posible (el peso del vástago sobre lo que sobresalga y sólo hasta que toma la forma del disco) y por
10 lo tanto comprende el menor historial de cizalla posible. Esta fuerza de presión siempre será la misma para cada material ya que el vástago, el volumen de la muestra y su forma final son siempre los mismos, lo que constituye un método reproducible de preparación de muestras. Las muestras siempre adoptarán las mismas dimensiones y el historial de esfuerzo normal previo a los ensayos reológicos será siempre el mismo para cada material.
15 Al mismo tiempo se evita la aplicación de cualquier esfuerzo de cizalla en la manipulación y preparación de las muestras.

La muestra podrá cargarse en el reómetro rotacional con cuidado de no deformarla de modo inmediato o dejándola reposar cierto tiempo, según la naturaleza del material a ensayar o si
20 éste contiene fracciones altamente volátiles que pudieran derivar en un cambio en la composición o el estado reológico.

Adicionalmente, disponiendo de soportes (1) o pistones (2) de diferentes longitudes se pueden obtener muestras de diferente espesor (gap) cuando se pretenden realizar estudios
25 de sensibilidad de los resultados reológicos en función del gap o analizar el fenómeno de deslizamiento en pared (wall slip) del material realizando los ensayos a cizalla pertinentes a diferentes gaps para estimar la velocidad de deslizamiento.

La superficie exterior del soporte (1) puede en la práctica poseer una forma no cilíndrica, dado que es el interior la parte que ofrece ventajas técnicas, pero se ha detectado que la
30 forma cilíndrica es más precisa en cuanto a deformaciones accidentales o dilatación.

Ejemplo 1

Se tiene una suspensión altamente rellena cuyas propiedades reológicas y mecánicas dependen del proceso de previo de amasado de sus componentes. Una vez finalizado el amasado se recoge una cierta cantidad de masa del producto para su análisis reológico.

- 5 La secuencia de acciones del procedimiento de preparación de muestra en este caso es la siguiente:
- a. Se coge un pequeño trozo de masa y se hace una medición de su densidad (3) en una balanza. Se obtiene que su densidad es de 1080 kg/m³.
- 10 b. Se procede a la selección (4) del útil de preparación de muestras que proporciona un gap (e) de 3 mm. Dado que el diámetro interno del soporte (1) es conocido: 20,5 mm, se calcula el volumen (5) a ocupar por la muestra en el interior del útil: $9,9019 \cdot 10^{-7} \text{ m}^3$
- 15 c. Una vez conocidos el volumen y la densidad, resulta inmediato conocer la masa (6) de la muestra a ensayar en el reómetro rotacional: $m \approx 1,07 \text{ gr}$
- d. Conocida la masa de la muestra, se extrae un pequeño trozo de masa por exceso y se pesa en la balanza (7). Si su peso es mayor a 1,07 gr se remueve cierta cantidad de material y se vuelve a pesar. Una vez se adquiere experiencia en la técnica es suficiente con dos o tres pesadas para llegar a obtener la cantidad de masa necesaria.
- 20 e. La masa obtenida con un peso de $1,07 \pm 0,01 \text{ gr}$ (error por exceso y en función de la precisión de la balanza) se introduce en el útil (8) y después se inserta y presiona (9) el pistón (2), deformando la masa hasta que su reborde (22) hace tope con el soporte (1).
- 25 f. Se retira el pistón y se extrae la muestra conformada (10), con cuidado de no deformarla, la cual consistirá en un disco de diámetro comprendido entre 20 y 20,5 mm y un espesor comprendido entre 3 y 3,1 mm (según la recuperación elástica que posea el material).
- 30

Ejemplo 2:

Se tiene un elastómero cuyo comportamiento corresponde al de un material semisólido, por lo que presenta límite de fluencia y cuyo efecto de deslizamiento en pared resulta significativo, lo que desvirtúa las medidas reológicas obtenidas en los ensayos de flujo.

35

Para realizar la corrección de los datos reológicos obtenidos debido a la existencia de deslizamiento de las muestras durante los ensayos a partir de cierto esfuerzo de cizalla, resulta necesario determinar la velocidad de deslizamiento característica de este material respecto al plato de ensayos reológicos.

Resulta conocido que para estimar la velocidad de deslizamiento de un material en función del esfuerzo de cizalla realizado se ha de realizar un estudio del deslizamiento del material empleando diferentes gaps dentro del mismo rango de esfuerzos de cizalla en los ensayos reológicos rotacionales.

Empleando el juego de útiles completo, se pueden obtener con facilidad y reproducibilidad distintas muestras reológicas de dicho material que poseen siempre el mismo diámetro (20,5 mm) y diferentes espesores de valor conocido ($e = 2, 2,4, 2,8, 3,2, 3,6$ y 4 mm).

Estas muestras así preparadas permiten realizar los ensayos de flujo necesarios sobre las diversas muestras para la determinación del deslizamiento en un rango de gaps comprendido en este caso entre 2 y 4 mm empleando un plato reológico de 20 mm, de modo que para cada espesor de muestra es posible preparar infinidad de muestras iguales bajo un mismo procedimiento, aumentando la reproducibilidad de los ensayos reológicos.

REIVINDICACIONES

- 1- Útil de obtención de muestras reológicas caracterizado por que comprende al menos un soporte (1) hueco, con un orificio circular pasante longitudinal, y al menos un pistón (2) con un reborde (22) superior, y un vástago (23) cilíndrico de diámetro correspondiente al orificio del soporte (2), de forma que la longitud del vástago (23) es inferior a la longitud del soporte (1), siendo la base superior (12) del soporte (1) paralela a la parte inferior del reborde (22) y la base inferior (11) del soporte (1) paralela al fondo (21) del pistón (2).
- 5
- 10 2- Útil, según la reivindicación 1, que comprende un único pistón (2) y una pluralidad de soportes (1) de diferente longitud.
- 3- Útil, según la reivindicación 2, donde cada soporte (1) posee un marcado del espesor o volumen de la muestra generada.
- 15
- 4- Útil, según cualquiera de las reivindicaciones anteriores, donde la arista interior de la base superior (12) de los soportes (1) posee un bisel o redondeo.
- 5- Útil, según cualquiera de las reivindicaciones anteriores, donde la arista interior de la base inferior (11) de los soportes (1) es ortogonal.
- 20
- 6- Útil, según cualquiera de las reivindicaciones anteriores, donde el soporte es cilíndrico.
- 25 7- Procedimiento de obtención de muestras reológicas para un reómetro rotacional, utilizando el útil de cualquiera de las reivindicaciones anteriores, caracterizado por que comprende las etapas de
- Calcular y pesar la masa requerida de material a analizar en función del espesor (gap) de la muestra deseada;
 - Situar el soporte (1) escogido en una superficie lisa y plana;
 - Introducir la masa en el soporte (1);
 - Introducir el pistón (2) en el soporte (1) hasta que su reborde (22) contacte con la base superior (12) del soporte (1);
 - Retirar el soporte (1) y el pistón (2).
- 30
- 35 8- Procedimiento, según la reivindicación 7, donde la masa se pesa por exceso.

9- Procedimiento, según cualquiera de las reivindicaciones 7 u 8, que comprende una etapa de medida de la densidad del material previa al pesado de la masa requerida.

5 10- Procedimiento, según cualquiera de las reivindicaciones 7 a 9, donde el diámetro interior del soporte (1) hueco es levemente mayor que el del plato inferior del reómetro rotacional.

11- Procedimiento, según cualquiera de las reivindicaciones 7 a 10, donde la masa o el espesor se sobrestiman en torno a un 5%.

10

12- Procedimiento, según cualquiera de las reivindicaciones 7 a 11, que comprende una etapa previa de selección del espesor (gap) de la muestra mediante la elección de la combinación de soporte (1) y pistón (2) adecuada.

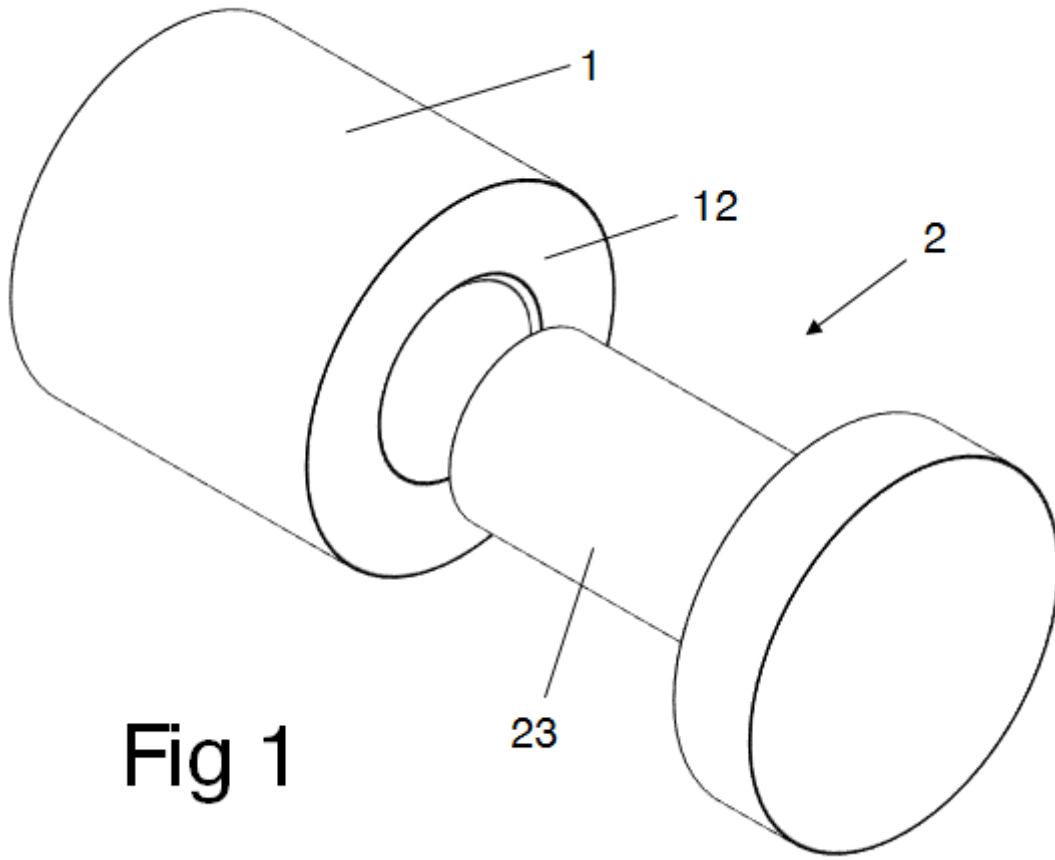


Fig 1

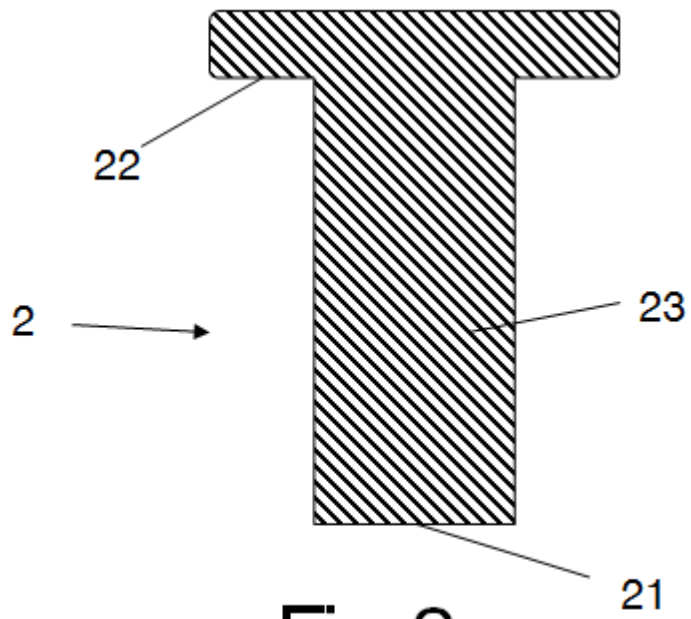


Fig 3

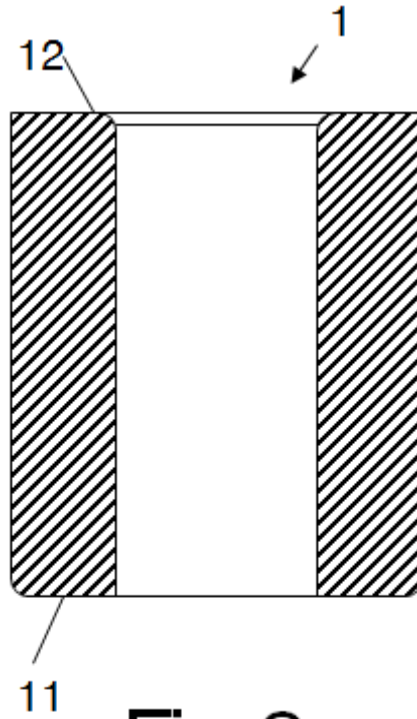


Fig 2

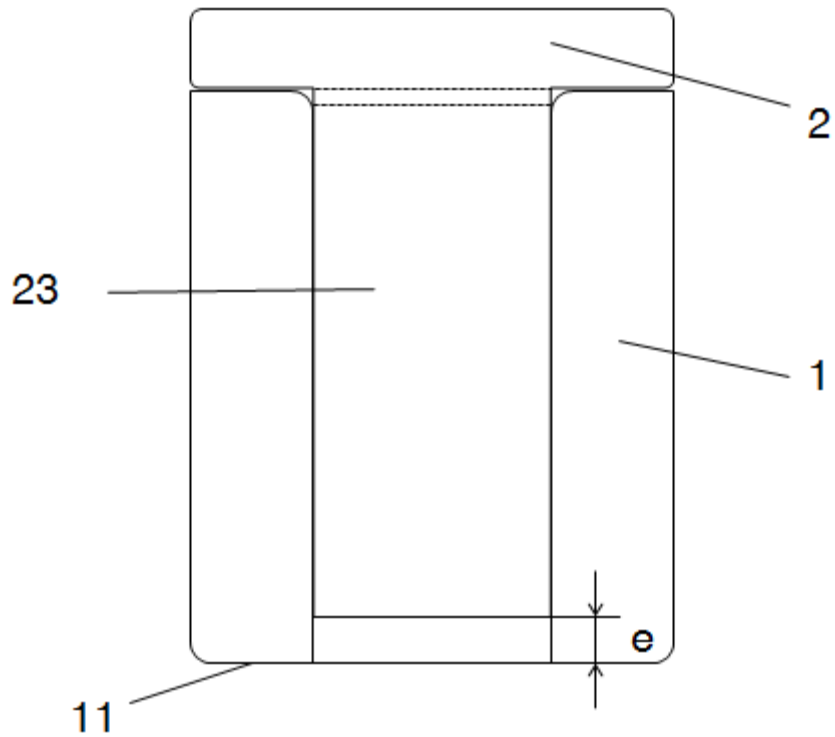


Fig 4

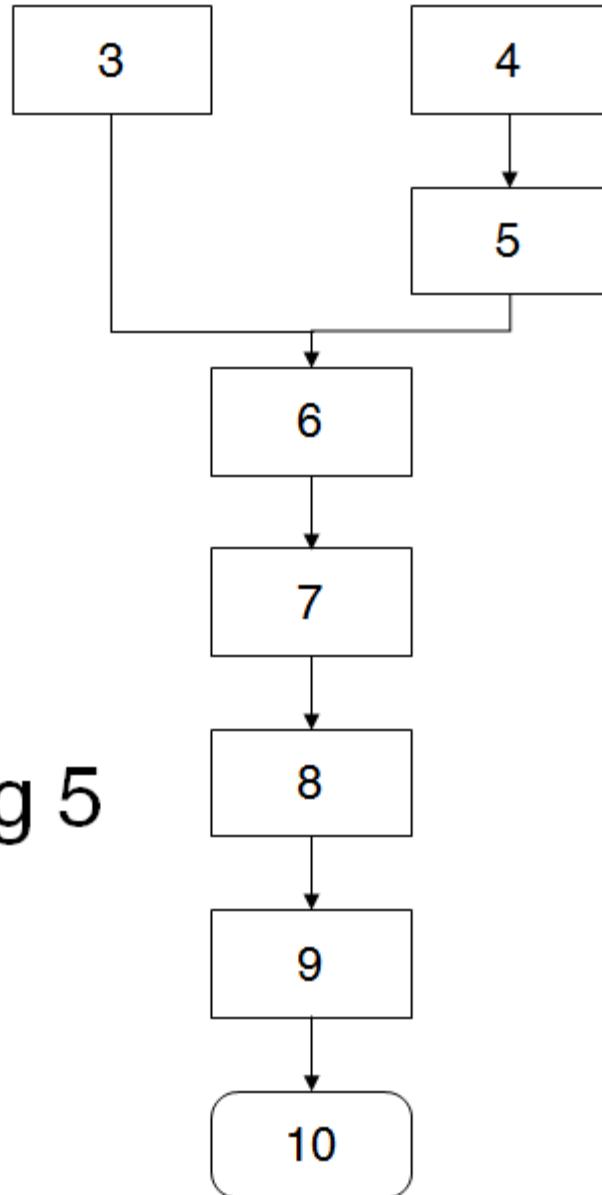


Fig 5



- ②① N.º solicitud: 201431280
 ②② Fecha de presentación de la solicitud: 02.09.2014
 ③② Fecha de prioridad:

INFORME SOBRE EL ESTADO DE LA TECNICA

⑤① Int. Cl.: **G01N11/14** (2006.01)
G01N11/00 (2006.01)

DOCUMENTOS RELEVANTES

Categoría	⑤⑥ Documentos citados	Reivindicaciones afectadas
A	US 4275600 A (TURNER DONALD M et al.) 30.06.1981, columna 3, líneas 26-51; figura 1.	1-12
A	WO 2011066455 A1 (SKF USA INC et al.) 03.06.2011, página 7, línea 15 – página 8, línea 2; figuras 1-6.	1-12
A	US 4096739 A (BARKER ROBERT I et al.) 27.06.1978, columna 2, líneas 5-18; figura 1.	1-12

Categoría de los documentos citados

X: de particular relevancia
 Y: de particular relevancia combinado con otro/s de la misma categoría
 A: refleja el estado de la técnica

O: referido a divulgación no escrita
 P: publicado entre la fecha de prioridad y la de presentación de la solicitud
 E: documento anterior, pero publicado después de la fecha de presentación de la solicitud

El presente informe ha sido realizado

para todas las reivindicaciones

para las reivindicaciones nº:

Fecha de realización del informe
19.09.2014

Examinador
J. A. Peces Aguado

Página
1/4

Documentación mínima buscada (sistema de clasificación seguido de los símbolos de clasificación)

G01N

Bases de datos electrónicas consultadas durante la búsqueda (nombre de la base de datos y, si es posible, términos de búsqueda utilizados)

INVENES, EPODOC

Fecha de Realización de la Opinión Escrita: 19.09.2014

Declaración

Novedad (Art. 6.1 LP 11/1986)	Reivindicaciones 1-12	SI
	Reivindicaciones	NO
Actividad inventiva (Art. 8.1 LP11/1986)	Reivindicaciones 1-12	SI
	Reivindicaciones	NO

Se considera que la solicitud cumple con el requisito de aplicación industrial. Este requisito fue evaluado durante la fase de examen formal y técnico de la solicitud (Artículo 31.2 Ley 11/1986).

Base de la Opinión.-

La presente opinión se ha realizado sobre la base de la solicitud de patente tal y como se publica.

1. Documentos considerados.-

A continuación se relacionan los documentos pertenecientes al estado de la técnica tomados en consideración para la realización de esta opinión.

Documento	Número Publicación o Identificación	Fecha Publicación
D01	US 4275600 A (TURNER DONALD M et al.)	30.06.1981
D02	WO 2011066455 A1 (SKF USA INC et al.)	03.06.2011
D03	US 4096739 A (BARKER ROBERT I et al.)	27.06.1978

2. Declaración motivada según los artículos 29.6 y 29.7 del Reglamento de ejecución de la Ley 11/1986, de 20 de marzo, de Patentes sobre la novedad y la actividad inventiva; citas y explicaciones en apoyo de esta declaración

La invención objeto de este informe se refiere al procedimiento y al aparato adecuado para dosificar muestras de materiales semisólidos o de suspensiones altamente rellenas de cara a su aplicación en ensayos reológicos rotacionales. La ventaja del procedimiento y el aparato propuesto es que mejora la reproducibilidad de los resultados al evitar en la muestra cualquier posible historial de esfuerzos de cizalla que pudieran influir en el comportamiento de la muestra durante el ensayo reológico rotacional.

D01 refiere la transferencia de la muestra de caucho no vulcanizado desde la pieza 15 por la acción del émbolo 14. Se cita expresamente que la cantidad de material aportada siempre será mayor que la cantidad necesaria para rellenar la cámara de ensayo 4, por lo que será necesario retirar dicho exceso antes de la realización del ensayo. Si bien podría haber cierta semejanza con el dispositivo de la invención propuesta en el documento base desde el punto en que hay una pieza 15 donde reside una cantidad del material a ensayar y un émbolo 14 que presiona dicho material para aportarlo a la cámara de ensayo, no se hace referencia a que la masa del material sea previamente conocida y de hecho se parte de la base que el material aportado tendrá un sobrante que deberá ser retirado antes de la realización del ensayo. Tampoco se plantea característica técnica alguna orientada a evitar historial de esfuerzos a la muestra.

D02 se refiere a un kit de ensayo para grasas en el que la muestra se aporta mediante una espátula o jeringa. Preferiblemente el volumen de material que se aporta es un volumen conocido mediante un marco o molde (frame) donde está delimitado el volumen deseado y desde el que el material se transfiere al soporte donde se realizará el ensayo. Dicho marco tiene la forma de un disco circular con una apertura central. Alternativamente la muestra se puede aportar mediante una jeringa. Las cantidades aportadas están entre 0,01ml a 10ml. Ninguna de las similitudes con la invención de la solicitud está destinada a evitar el historial de cizalla en la muestra antes del ensayo.

D03 muestra en la figura 1 un cilindro neumático 1 que acciona un embolo 2 que cuenta con un elemento circular de corte 3 a la salida. El conjunto está dispuesto de manera que el elemento de corte trocea una muestra de elastómero y la proporciona por inyección dentro del cassette 7 cuyas cavidades están convenientemente alineadas con el émbolo. Se menciona la degradación de la muestra, pero no por historial alguno en esfuerzos de cizalla sino por exceso en el tiempo de tratamiento térmico.

Ninguna de las anteriores publicaciones, consideradas como las más próximas en el estado de la técnica, tomadas de una en una o en combinación, revelan la invención de la solicitud por lo que se concluye que las reivindicaciones 1 a 6 del aparato y 7 a 12 del procedimiento de la solicitud cuentan con novedad y actividad inventiva según los artículos 6 y 8 de la Ley de Patentes.