

Simulación numérica de la consolidación radial en ingeniería civil

(Recibido: 01/04/2015; Aceptado: 19/05/2015)

Gonzalo García*, Pablo Ortiz* e Iván Alhama Manteca*

*Escuela Técnica Superior de Ingeniería de Caminos, Canales y Puertos y de Ingeniería de Minas
Unidad Predepartamental de Ingeniería Civil. Paseo Alfonso XIII 52, 30203 Cartagena
email: ggr4@alu.upct.es, pog@alu.upct.es, ivan.alhama@upct.es

Resumen. La aplicación de cargas en la superficie de un depósito de suelo saturado provoca un exceso de presión intersticial que se disipa haciendo pasar, paulatinamente, la carga soportada del agua al terreno, produciéndose la consolidación del mismo. En este trabajo se presenta el diseño de un modelo en coordenadas cilíndricas que incluye tanto el circuito correspondiente a un elemento de suelo como diferentes opciones de mallado para atender las posibles heterogeneidades del terreno. La solución numérica, basada en el método de simulación por redes, se ejecuta en un programa estándar de simulación de circuitos.

Palabras clave. Consolidación, Suelos heterogéneos, Método de Redes.

Abstract. Consolidation is a phenomenon related to the dissipation of excess pore pressure when a soil is loaded. The loads, initially applied to the surface of the soil, will be finally supported by the soil skeleton, as time passes. In this work it is designed a network model for the numerical simulation of consolidation in radial coordinates, in a standard circuit simulation code. The proposed model includes the network of the volume element as well as the possibility of simulating soils with heterogeneous properties (multi-layered soils).

Keywords. Consolidation, Heterogeneous soils, Network simulation method.

1. La consolidación radial

El escenario típico del problema corresponde a una arcilla saturada que reposa sobre roca y que puede drenar con facilidad sobre la capa superior [1]. Además, es posible acelerar la disipación de exceso de presión intersticial utilizando sistemas de drenaje vertical formados por arenas, lo que permite a su vez evitar asientos excesivos a largo plazo.

La Fig. 1 muestra el esquema físico en coordenadas cilíndricas en donde se han dispuesto drenes verticales de forma regular. Durante el transitorio, de acuerdo con Berry [2], esperamos que las trayectorias de las partículas tengan componentes verticales mayores en puntos más cercanos a la superficie del suelo. En términos del exceso de presión intersticial (u), y asumiendo diferente valor para los coeficientes de consolidación vertical y radial (anisotropía), la ecuación local de balance de fluido en el elemento de volumen de la figura, es

$$c_v \frac{\partial^2 u_e}{\partial z^2} + c_h \left[\frac{\partial^2 u_e}{\partial r^2} + \frac{1}{r} \frac{\partial u_e}{\partial r} \right] = \frac{\partial u_e}{\partial t} \quad (1)$$

donde los coeficientes c_v (vertical) y c_h (horizontal o radial) dependientes de la permeabilidad (k), el índice de poros (e), el peso específico del agua (ρ_w), la gravedad (g) y el índice de compresibilidad (a_v) se definen en la forma:

$$c_v = \frac{k_v(1+e)}{\rho_w g a_v}, \quad c_h = \frac{k_h(1+e)}{\rho_w g a_v} \quad (2)$$

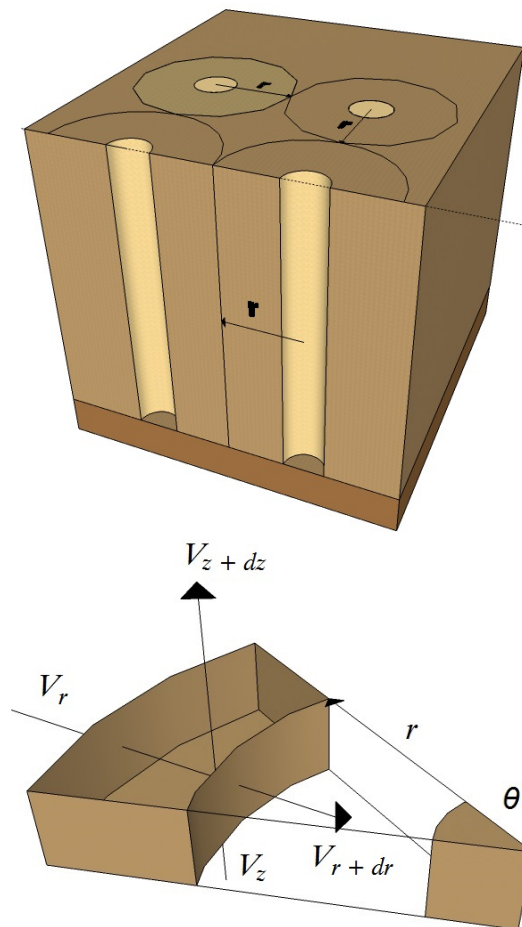


Fig. 1. Esquema de consolidación radial.

2. Modelo en red

Cada elemento de volumen o celda de suelo se define mediante cuatro nodos exteriores y uno central, de acuerdo con la nomenclatura de la Fig. 2. La celda tiene unas dimensiones de Δx por Δy . La variable V es la tensión que circula, equivalente en nuestro modelo a la variable u de presión intersticial.

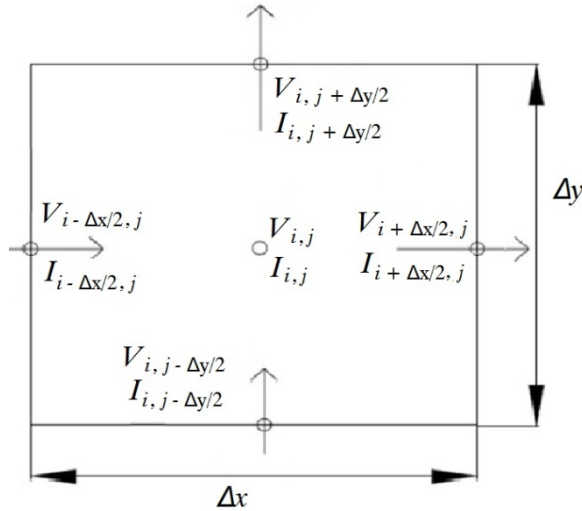


Fig. 2. Ejemplo de celda elemental del circuito.

Las uniones entre nodos de celdas contiguas se realizan mediante contactos eléctricos ideales. Las celdas del modelo, $N_x \times N_y$, se enumeran de izquierda a derecha y de abajo a arriba (Fig. 3), distinguiendo las regiones correspondientes al dren del resto de suelo que puede estar organizado en capas de diferentes propiedades físicas (diferente valor del coeficiente e consolidación).

37	38	39	40
33	34	35	36
29	30	31	32
25	26	27	28
21	22	23	24
17	18	19	20
13	14	15	16
9	10	11	12
5	6	7	8
1	2	3	4

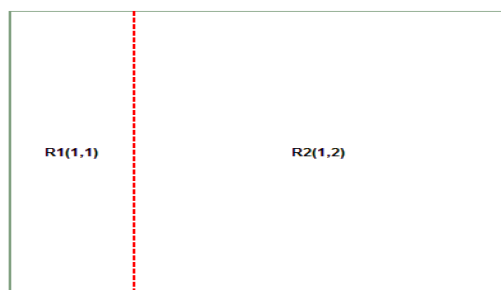


Fig. 3. Representación esquemática del mallado y regiones definidas para la simulación.

Para implementar el modelo cada término de la ecuación de gobierno se asume como la corriente de una rama que se balancea con el resto en un nodo

central de acuerdo con la topología de la ecuación. El circuito correspondiente al elemento de volumen está definido por sendas resistencias horizontales y verticales, (cuyos valores dependen de la posición del elemento y del coeficiente de consolidación), resistencias asociadas a los términos lineales o segundas derivadas de la ecuación de gobierno (1). El término radial se implementa mediante una fuente controlada por corriente conectada al nudo central, cuya salida se define mediante software. Finalmente, el término transitorio se implementa mediante un condensador conectado igualmente al nudo central del circuito (Fig. 4).

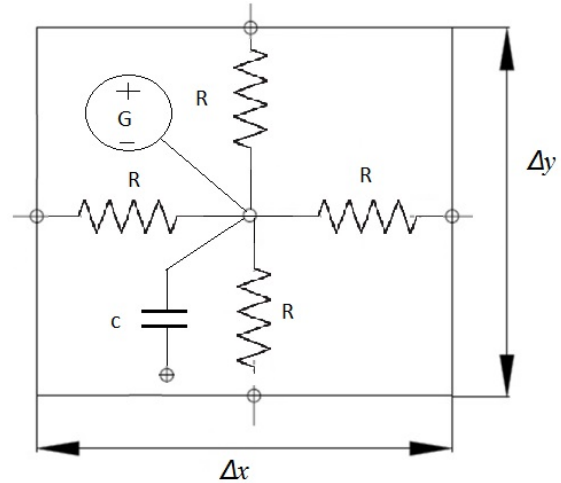


Fig. 4. Representación esquemática del circuito para una celda elemental.

Pueden implementarse condiciones de contorno de cualquier tipo, si bien las más generales son las de primera (Dirichlet) o segunda (Neuman) clase. La primera se define mediante fuentes de valor constante mientras que la segunda, que corresponde a una condición adiabática en el caso homogéneo, se define mediante una resistencia eléctrica de valor infinito.

3. El proceso de simulación y resultados

Cualquier fenómeno físico que pueda ser definido mediante un modelo matemático puede ser simulado mediante el Método de Simulación por Redes [3].

Así, una vez definido el circuito eléctrico, el fenómeno puede ser resuelto mediante un código estándar de resolución de circuitos. Para su desarrollo tan solo se precisan conocimientos fundamentales de teoría de circuitos y sencillas reglas de programación para la elaboración del modelo en forma de un archivo de texto. El programa utilizado es MATLAB. El proceso de simulación consta de 4 fases (Fig. 5).



Fig. 5. Esquema del proceso completo de simulación.

El primer paso es la introducción de los parámetros físicos de las capas del suelo y del propio dren (k , e_o , a_v , g y ρ_w) seguido de los datos geométricos (profundidad y extensión totales del escenario, datos sobre los estratos o capas que lo forman, tamaño del dren, etc.) del problema. En segundo lugar se introducen las condiciones de contorno, el número de celdas del modelo, la ventana de tiempos de simulación (asociada al grado de consolidación buscado) y otros datos correspondientes a la precisión requerida en los cálculos, junto con algunos datos requeridos por el código usado para la simulación.

En la fase de introducción de datos y elaboración del archivo del modelo, se ordenan y organizan los datos mediante subrutinas específicas, y se escribe y guarda el archivo del modelo (diseñado en el lenguaje del código numérico que se va a efectuar la simulación).

Las numeraciones de componentes y nodos del mismo son intuitivas y se elaboran mediante subrutinas diseñadas a tal efecto. El listado de todos ellos se organiza de forma agrupada por secciones

(datos del enunciado del problema físico, listado de las corrientes o tensiones a imprimir en el archivo de texto de salida de datos y sentencias especiales).

El código de computación (Pspice [4] en este trabajo) proporciona la simulación y los resultados, leídos en los archivos de texto de salida, son post-procesados de nuevo en MATLAB, incluyendo las necesarias rutinas de interpolación, para ser representados en un entorno gráfico potente.

La Fig. 6 es una representación gráfica de un problema de consolidación radial en el que se han utilizado los coeficientes c_v (vertical) y c_h (horizontal o radial) iguales a 1. La carga aplicada también es de valor unitario. En ella, se muestra la distribución de exceso de presión intersticial en dos instantes arbitrarios del proceso de consolidación. Puede apreciarse el acusado salto de presión en el borde del dren así como la suave caída de esta variable en sentido radial en el interior del suelo y la pendiente que se genera de esta sobrepresión a lo largo del dren.

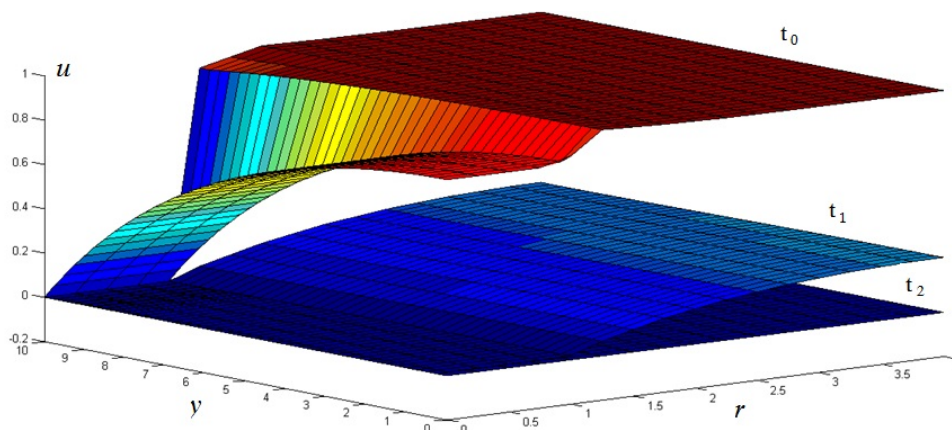


Fig. 6. Representación gráfica de resultados.

3. Conclusiones

La utilización del método de redes para la simulación del fenómeno de la consolidación es acertada y sus resultados satisfactorios tanto cualitativa como cuantitativamente. Las rutinas desarrolladas en Matlab para elaborar y simular este proceso son eficientes, su aplicación muy intuitiva, requiere conocimientos básicos de programación y analogía eléctrica y simula el problema con tiempos de computación pequeños. Aunque no se ha desarrollado en esta aplicación inicial, la información de los asientos en el suelo, producidos por las cargas aplicadas, se obtiene casi directamente de la simulación.

4. Agradecimientos

Los autores agradecen al grupo de investigación 'Simulación por redes' de la UPCT la colaboración para resolver algunos problemas relacionados con la simulación en Pspice y el desarrollo del modelo eléctrico.

Referencias

- [1] Azizi, F. *Applied analyses in geotechnics*. Taylor and Francis, New York. (2000)
- [2] Berry, P.L., Reid, D. *Mecánica de suelos*. Ed. Mc.Graw Hill. (1993)
- [3] González-Fernández. C.F. *Heat Transfer and the Network Simulation Method*. Ed. Research Signpost, Kerala (2002).
- [4] *PSPICE, 6.0*: (1994). Microsim Corporation.