



Sistemas de propósito especial para registro y análisis de bioseñales en el campo de la cardiología

Ramón Ruiz Merino

Jornadas sobre nuevas tecnologías al servicio de la salud y el bienestar social
Cartagena, 9 de mayo de 2007



Proyecto MEDICI: planteamiento

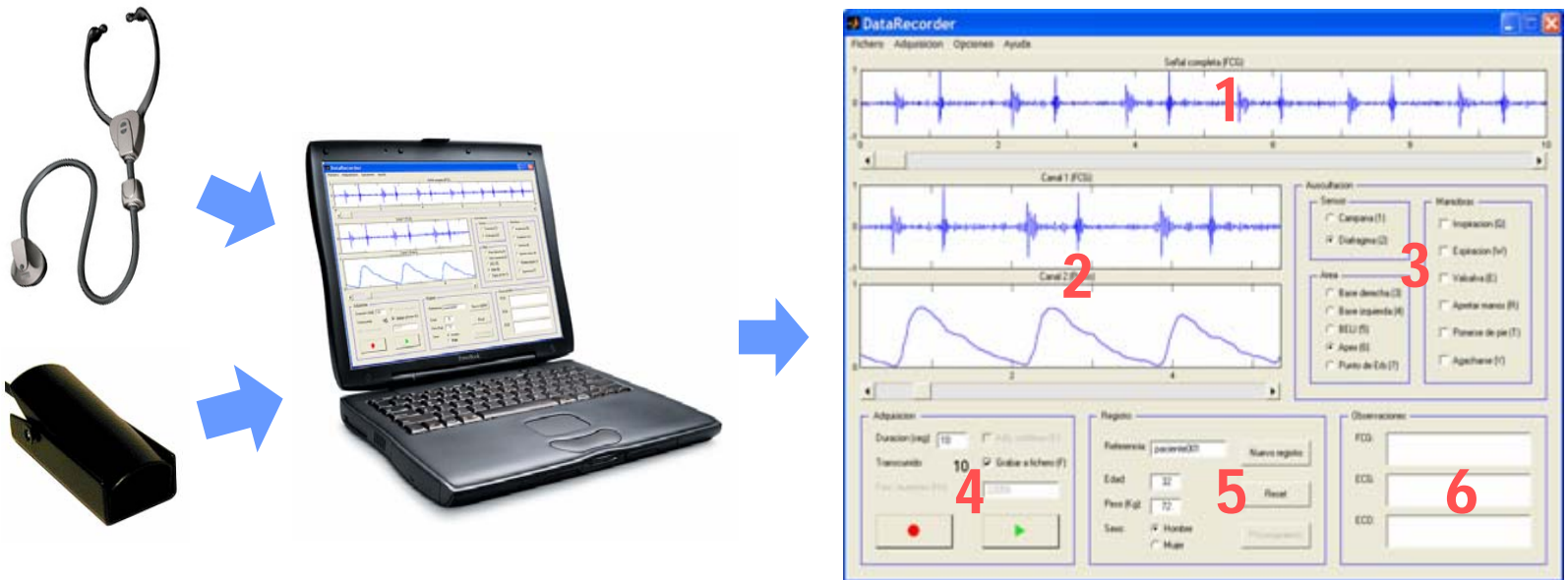
- Resurgimiento del interés por la auscultación cardiaca
 - Sobreutilización de técnicas de imagen de alto coste
 - Utilidad de la auscultación (relación coste-efectividad), pese a su carácter fuertemente subjetivo
- Fonocardiograma (FCG):
 - Añade objetividad a la auscultación
 - Desarrollo de sistemas y técnicas de procesamiento de señales de audio en tiempo real
 - Sistemas dedicados: diseño VLSI de sistemas portátiles de bajo coste



Proyecto MEDICI: objetivos

- Utilidades de adquisición, almacenamiento y anotación de fonocardiogramas (base de datos)
- Procesamiento digital, segmentación e interpretación de señales FCG
- Compresión eficiente de FCG
- Prototipo de “estetoscopio inteligente”

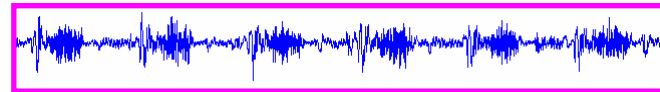
Adquisición sobre portátil



Sistemas de registro y análisis de
bioseñales

Ficheros generados

- **Fichero de audio (.WAV):**
señal FCG
- **Fichero de señales (.FCG):**
señales FCG y pulso
- **Fichero de anotaciones (.SER):**
acciones realizadas durante la auscultación (sensor, área y maniobras)
- **Fichero de eventos (.EVT):**
eventos detectados en el FCG
- **Fichero de características (.CAR):**
información sobre características y patologías detectables



```
Tiempo muestreado (seg): 4.116250
Numero de muestras/canal: 32930
Frecuencia de muestreo (Hz): 8000
Numero de canales: 2
0.000000 -0.003200 0.001600
0.000125 -0.004363 0.002182
0.000250 -0.005236 0.002618
0.000375 -0.023741 0.012870
0.000500 0.000000 0.000000
.....
4.116125 0.257721 0.002317
```

```
0 Sensor : Diafragma
0 Area : Apex
0 Inicio Maniobras : NoManiobras
0 Fin Maniobras : NoManiobras
3237 Inicio Maniobras : Agacharse
3930 Sensor : Campana
4523 Area : BaseIzquierda
11032 Area : BELI
17485 Area : BaseIzquierda
36361 Fin Maniobras : Agacharse
.....
```

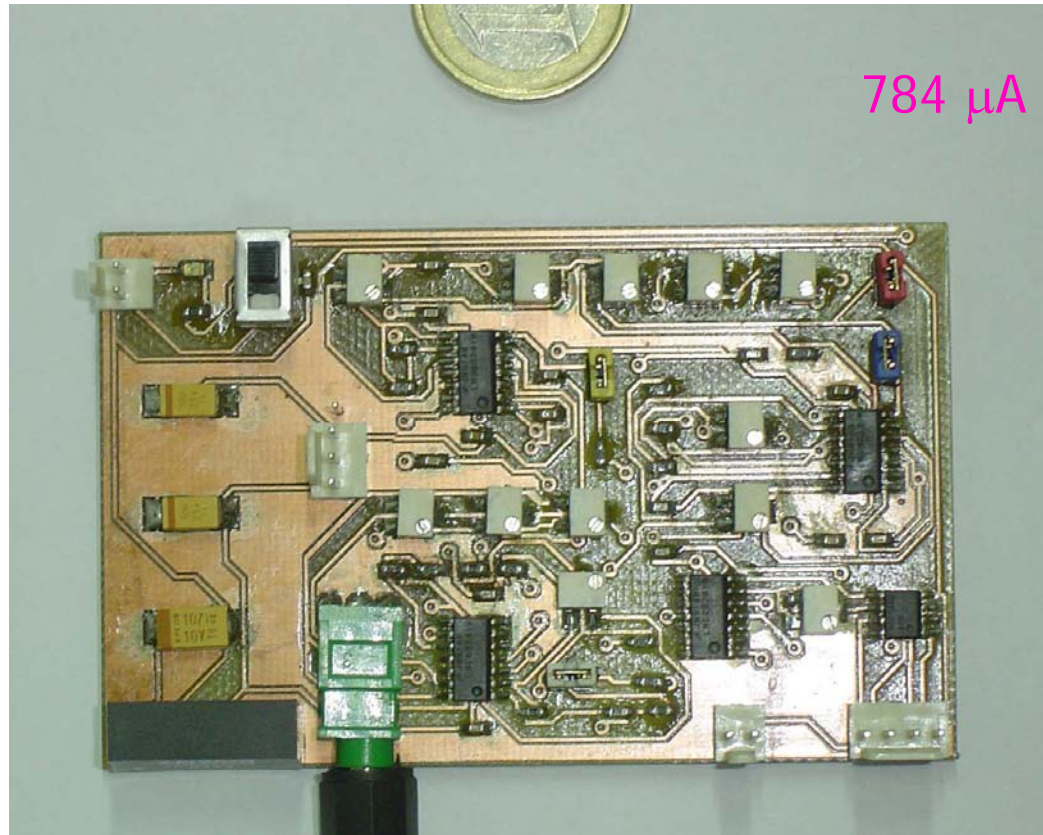
```
2005/03/08-11:59:14 006,10 V01.11
001 840 79 " Sx " F 919 -3 779 1.8219 1.7062
002 1698 82 " Sx " F 1780 779 225 1.6550 1.0565
003 2005 110 " Sx " F 2114 225 192 2.2426 1.3726
004 2306 106 " Sx " F 2413 192 186 2.3089 1.3751
005 2598 192 "SplCte" F 2790 186 113 2.5440 2.1173
006 2902 143 " Sx " F 3045 113 -3 2.8418 2.7395
```

```
[Características]
5
Instante de finalización
Duración del silencio anterior
Duración del silencio posterior
Amplitud máxima
Amplitud media

[Eventos]
"S1"
"S2"
"S3"
"S4"
"Soplo sistólico"
"Soplo diastólico"
"Click mesosistólico"

[Patologías]
"Registro normal"
"Insuficiencia aórtica"
"Insuficiencia mitral"
"Estenosis aórtica"
"Estenosis mitral"
```

Acondicionamiento analógico



Sistemas de registro y análisis de
bioseñales

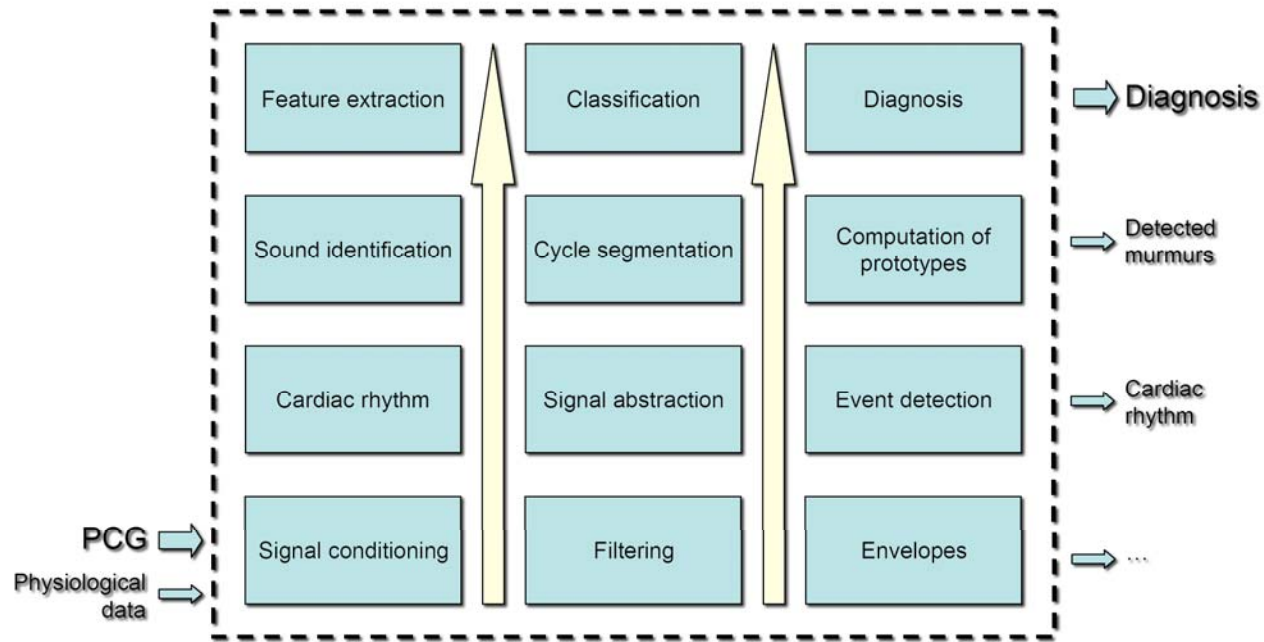
Adquisición sobre PDA



Sistemas de registro y análisis de
bioseñales

Procesamiento del FCG

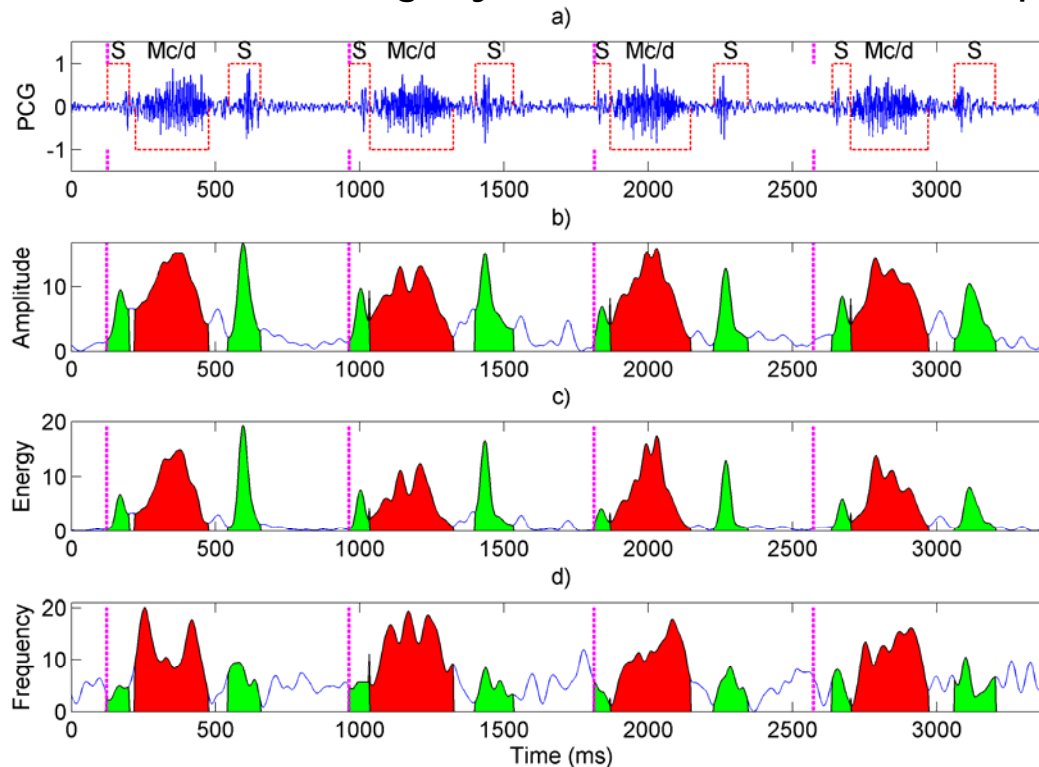
- Esquema jerárquico de procesamiento del FCG
 - Modularidad
 - Abstracción creciente



Sistemas de registro y análisis de
bioseñales

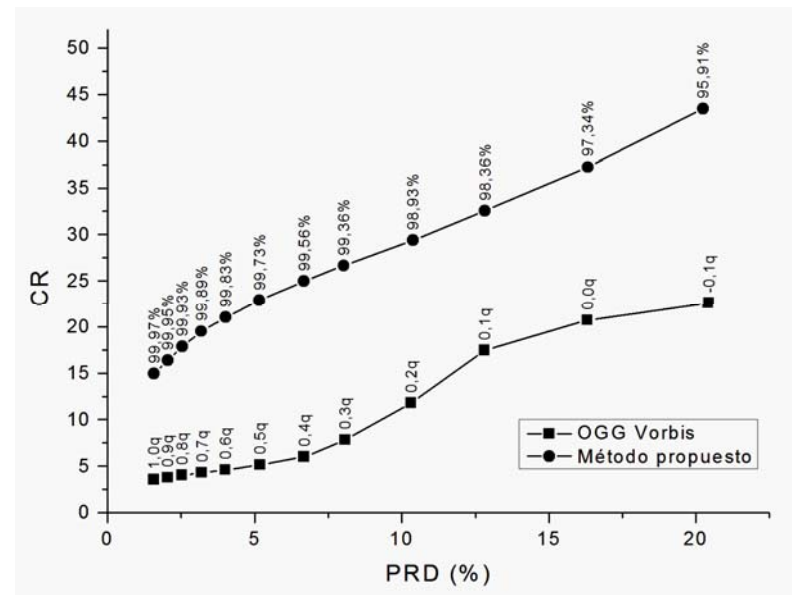
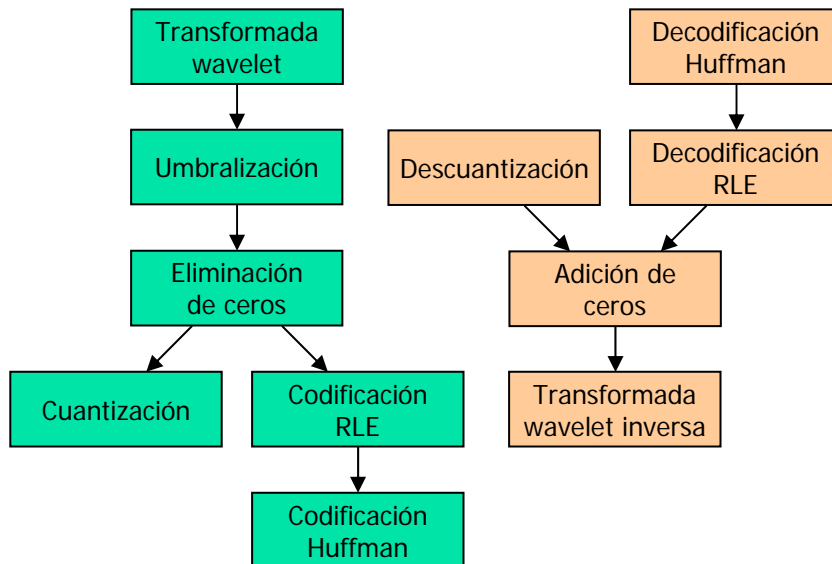
Segmentación de eventos

- Detección de máximos relativos de envolvente de amplitud
- Información de energía y frecuencia frente a tiempo



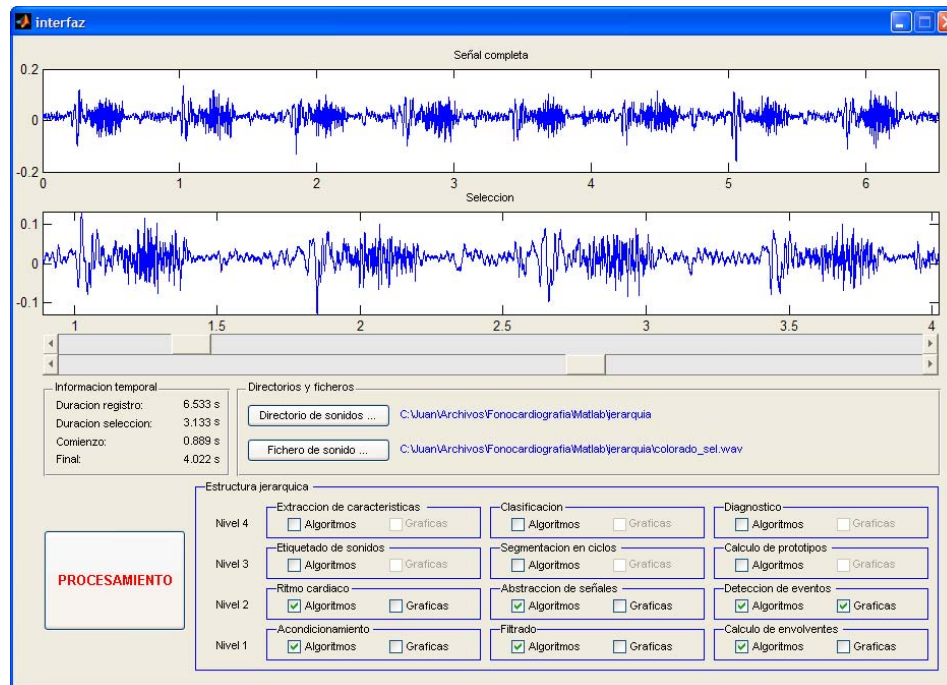
Compresión del FCG

- Optimización almacenamiento y transmisión del FCG
- Tasa de compresión y calidad seleccionables y garantizadas
- Compresión directa y basada en eventos
- Optimización de parámetros mediante algoritmos genéticos



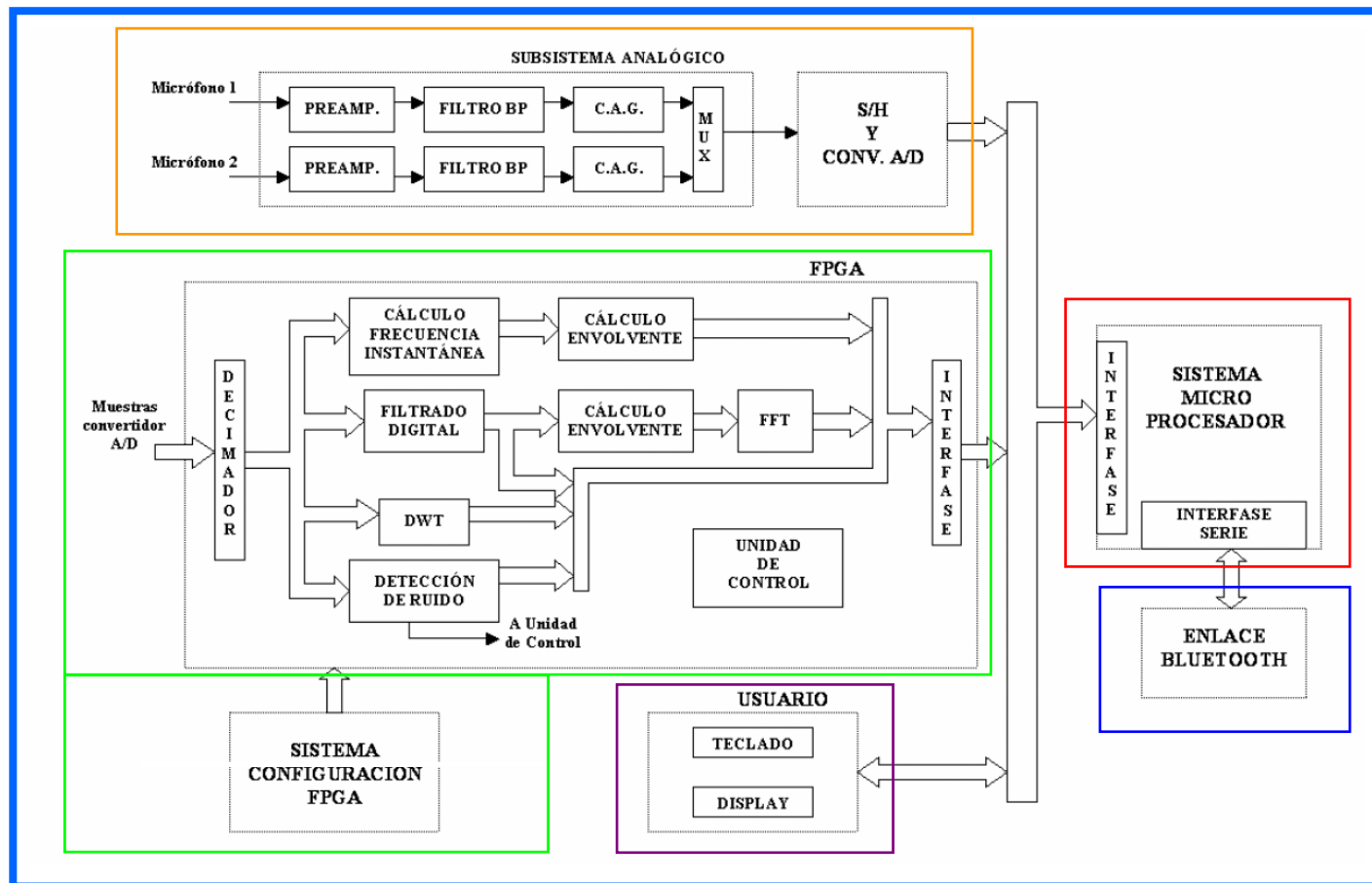
Herramienta ASEPTIC

- ASEPTIC: Aided System for Event-based Phonocardiographic Telediagnosis with Integrated Compression
- Procesamiento jerárquico + compresión



Sistemas de registro y análisis de
bioseñales

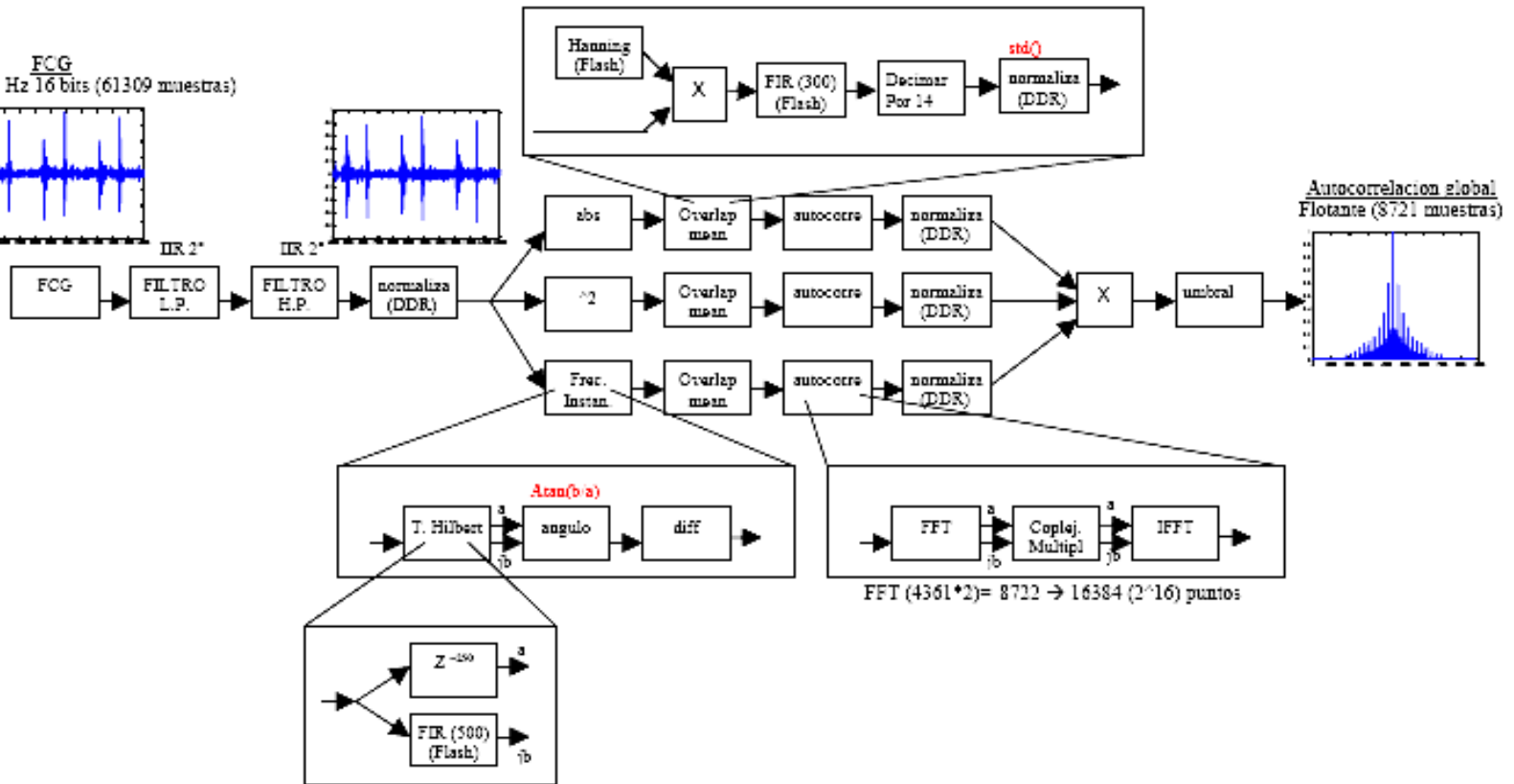
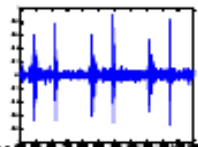
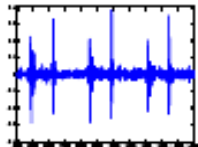
Estetoscopio inteligente: arquitectura



Sistemas de registro y análisis de
bioseñales

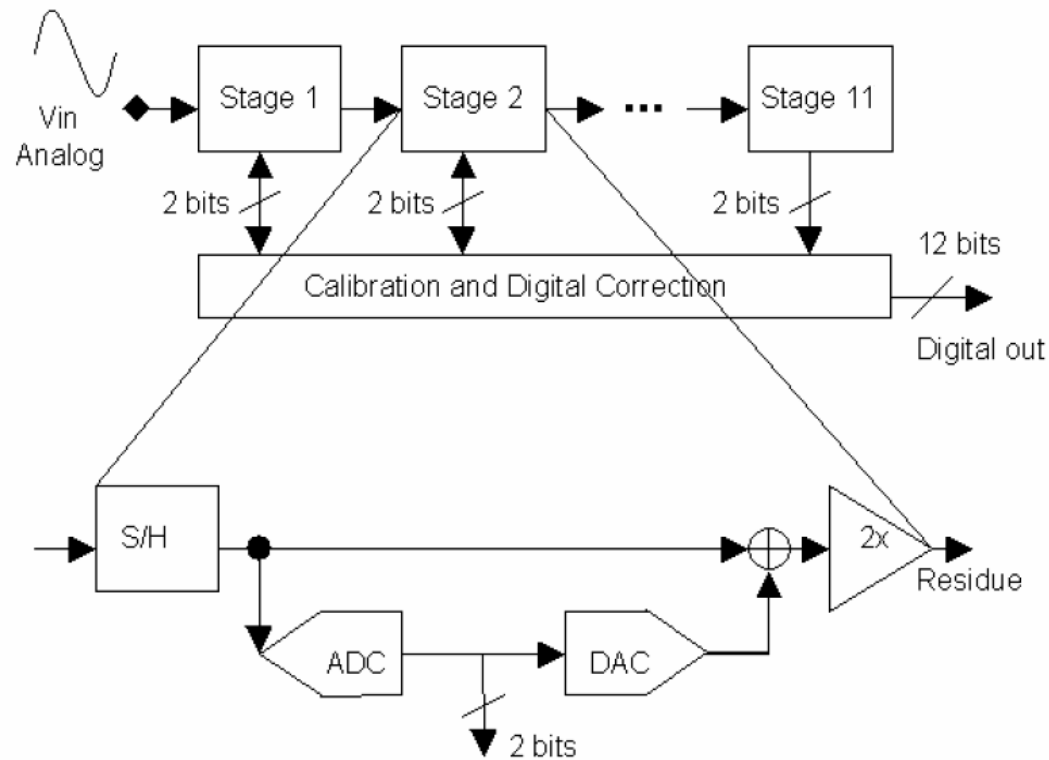
FPGA (DSP): arquitectura

ECG
13.9 seg. a 4410 Hz 16 bits (61309 muestras)

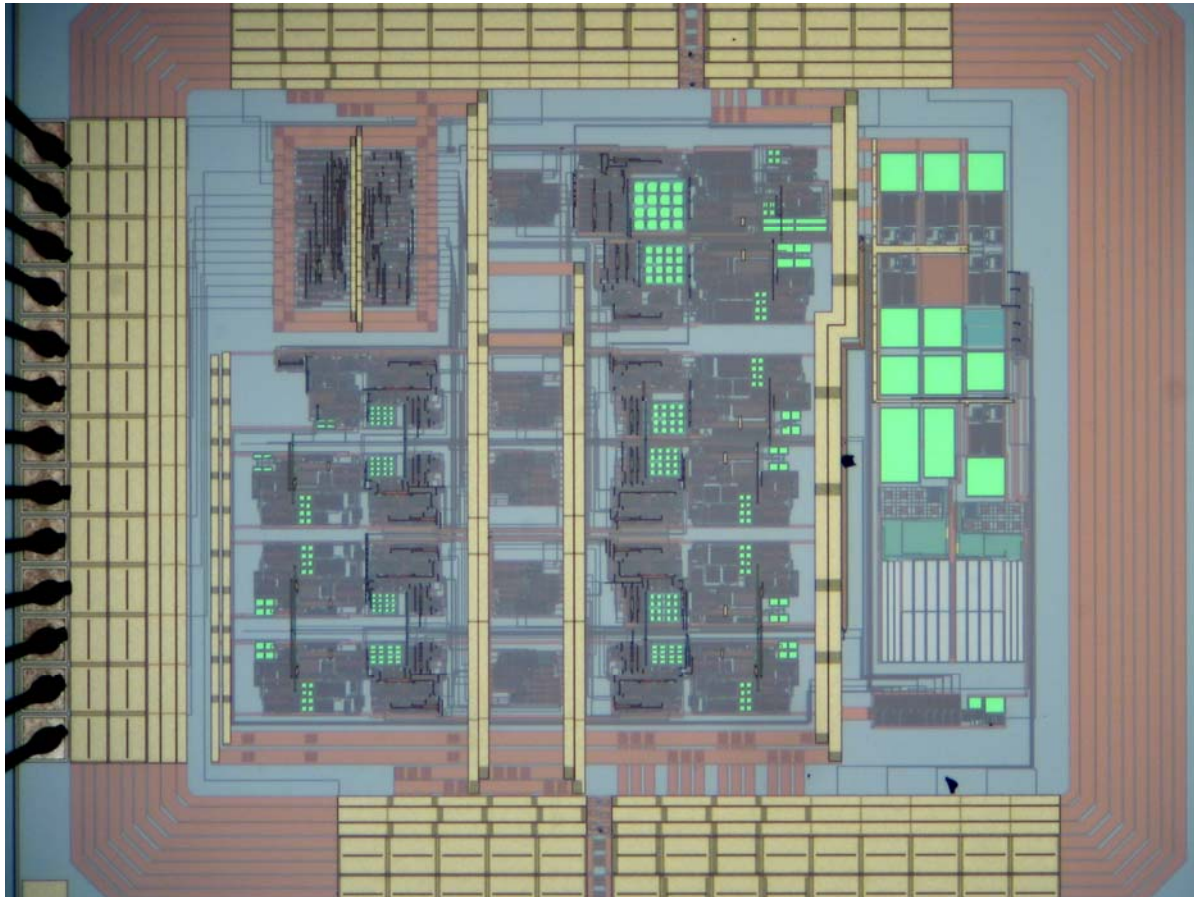


Convertidor A/D

Convertidores A/D de altas prestaciones *pipeline*



Convertidor A/D



Sistemas de registro y análisis de
bioseñales



Proyecto IDEATIO: objetivos

- Especificación, modelización, diseño y verificación de un sistema electrónico para adquisición, tratamiento y transmisión de señales de poligrafía cardio-respiratoria (PGCR) → correlación cardiopatías vs. SAHS
 - Diseño de los sistemas de acondicionamiento analógico
 - Análisis e implementación de estructuras de convertidores A/D (pipeline y sigma-delta)
 - Bloques digitales de procesamiento
 - Modelización de alto nivel del sistema

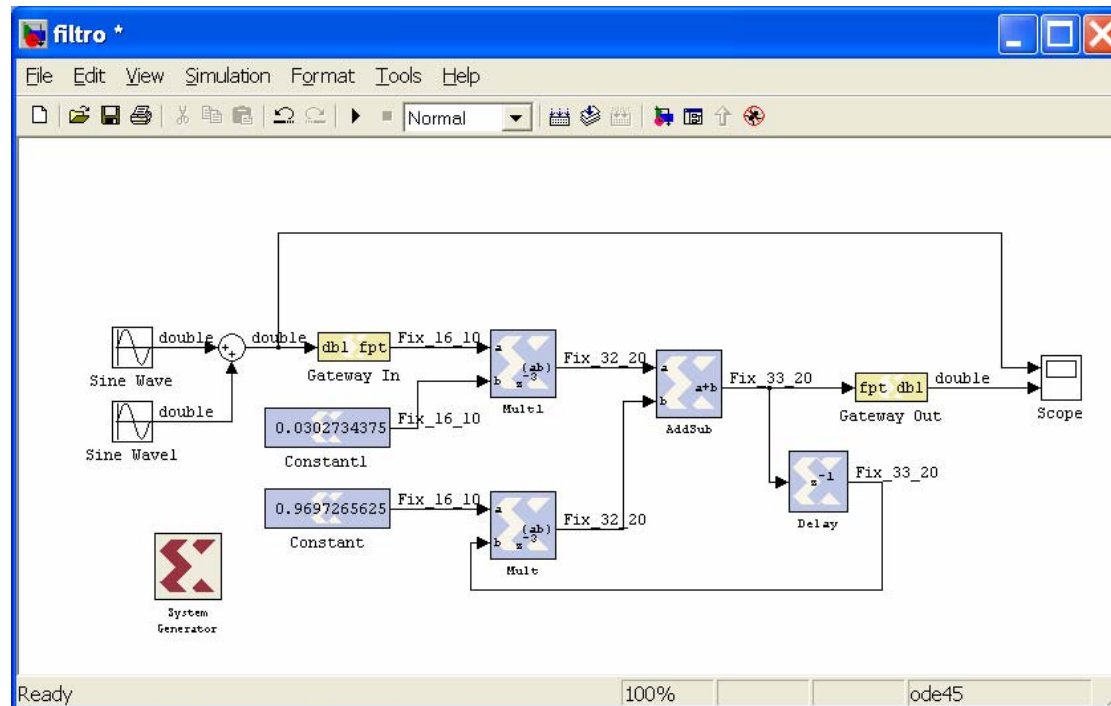


Señales PGCR

- Flujo oro-nasal
- Movimientos respiratorios torácicos y abdominales
- Saturación de oxihemoglobina (SaO₂)
- Micrófono para el ronquido
- Electrocardiograma (ritmo cardiaco)
- Fonocardiografía
- Actimetría (opcional)

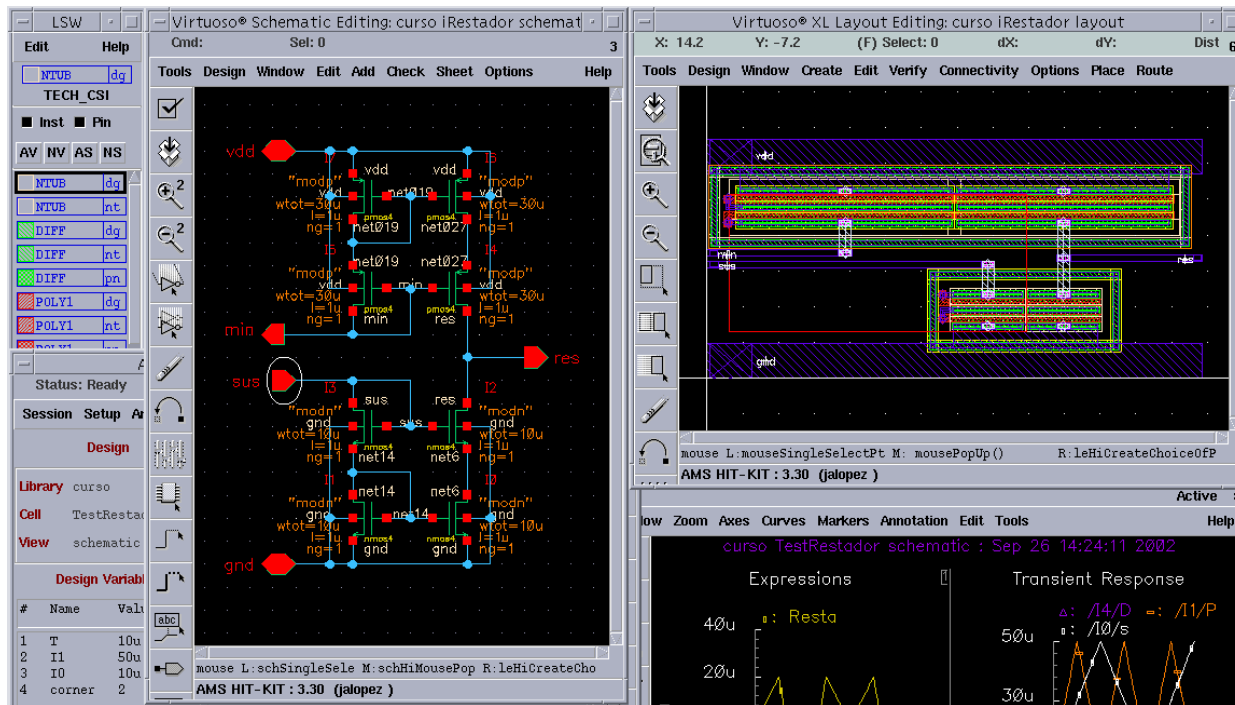
Herramientas (I)

- Entorno software integrado (*Matlab/Simulink*) para desarrollo y síntesis de algoritmos



Herramientas (II)

- Software de diseño microelectrónico de sistemas integrados de señales mixtas (*Cadence IC package*)



Sistemas de registro y análisis de
bioseñales



Equipo investigador

- José Ángel Díaz Madrid (Fraunhofer IIS)
- Ginés Doménech Asensi
- Vicente Garcerán Hernández
- Javier Garrigós Guerrero
- Félix Cesáreo Gómez de León (Universidad de Murcia)
- José Alejandro López Alcantud
- José López Candell (Servicio Murciano de Salud)
- Juan Martínez Alajarín
- José Javier Martínez Álvarez
- Javier Toledo Moreo
- Juan F. Zapata Pérez



Colaboración con otras instituciones

- Universidad de Murcia
- Universidad de Santiago de Compostela
- Universidad de Sevilla
- Instituto Fraunhofer IIS
- Instituto de Óptica “Daza de Valdés” (CSIC)
- Fundación EHAS (Enlace Hispano-Americano de Salud)