



OFICINA ESPAÑOLA DE
PATENTES Y MARCAS

ESPAÑA

① Número de publicación: **2 253 960**

② Número de solicitud: 200302920

⑤ Int. Cl.
B63G 8/00 (2006.01)
B63G 8/16 (2006.01)

⑫

SOLICITUD DE ADICIÓN A LA PATENTE

A1

② Fecha de presentación: **10.12.2003**

④ Fecha de publicación de la solicitud: **01.06.2006**

④ Fecha de publicación del folleto de la solicitud:
01.06.2006

⑥ Número de solicitud de la patente principal:
200201666

⑦ Solicitante/s: **Universidad Politécnica de Madrid**
Avda. Ramiro de Maeztu, 7
28040 Madrid, ES
Universidad Politécnica de Cartagena

⑦ Inventor/es: **Aracil Santonja, Rafael;**
Saltarén Pazmiño, Roque Jacinto y
López Coronado, Juan

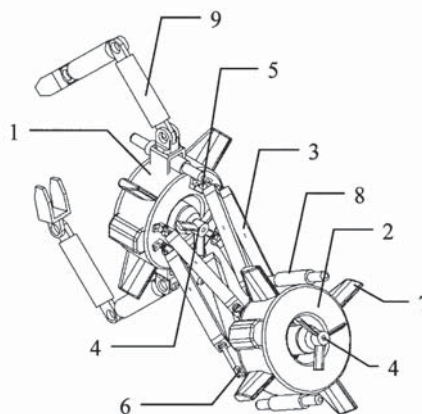
⑦ Agente: **No consta**

⑤ Título: **Mejoras en la patente principal P200201666: "Robot paralelo trepador y deslizante para trabajos en estructuras y superficies"**.

⑤ Resumen:

Mejoras en la patente principal P200201666: "Robot paralelo trepador y deslizante para trabajos en estructuras y superficies".

La presente invención se refiere a un robot submarino de estructura paralela consistente en la mejora o desarrollo de la patente principal P200201666: "Robot paralelo trepador y deslizante para trabajos en estructuras y superficies" a la navegación teleoperada bajo el agua. El desarrollo que se presenta consiste en adosar a cada anillo del robot (1) y (2) las aletas (7) para el control de la estabilidad y la navegación bajo el agua. El robot submarino, dispone de motores impulsores (4) que van ensamblados en los anillos (1) y (2) y que le permiten propulsarse, así como brazos manipuladores (9) más un sistema de control por computador alojado en los anillos (1) y (2).



ES 2 253 960 A1

DESCRIPCIÓN

Mejoras en la patente principal P200201666: "Robot paralelo trepador y deslizante para trabajos en estructuras y superficies".

Sector técnico al que se refiere la invención

Robots para trabajos submarinos de estructura paralela teleoperados que pueden cambiar su configuración geométrica para aumentar su capacidad de maniobra frente a las corrientes marinas y para acceder al interior de recintos marinos a través de cavidades, con dispositivos para toma de datos marinos y brazos manipuladores adosados para la manipulación de objetos y trabajos marinos.

Antecedentes de la invención

La mayor parte de los robots submarinos comerciales son guiados con un cable y son controlados remotamente, usualmente se les conoce como ROV (Remotely Opered Vehicles, Vehículos Operados Remotamente). También existen robots autónomos, es decir, sin ser guiados ni por un cable ni por un operador. A estos robots se les conoce como AUV (Autonomous Underwater Vehicles, Vehículos Submarinos Autónomos).

Haciendo historia, puede decirse que el desarrollo de los vehículos submarinos autónomos comenzó en la década de los 60 con vehículos como el *Rebikoff's Sea Spook* construido por la Universidad de Washington. A este le siguieron otros como el *Skat* del Shirshov Institue of Oceanology (Rusia), o el *OSR-V* japonés. Desafortunadamente, la mayoría de estos AUV eran muy grandes, ineficientes y demasiado caros. Esto hizo que en la década de los 80 los ROVs fueran ganando espacio frente a los AUV quedándose estos últimos en una pobre etapa de desarrollo; actualmente, aún hay muchos temas cruciales que necesitan solución para la efectiva aplicación de los AUV, uno de ellos es el diseño de tecnologías robustas de comunicación y alimentación, otro de los problemas de los vehículos AUV es el posicionamiento en el sitio deseado.

Las principales ventajas del empleo de la tecnología ROV en el ambiente marino son:

- Experiencia. Son muchos los años de experiencia en la operación de vehículos ROV en cuanto a propósitos de intervención, por ejemplo, se ha usado tecnología y vehículos ROV para tareas de intervención en la industria del petróleo desde principios de los años sesenta. Ésta es la tecnología más aceptada, quizás la única tecnología realmente aceptada, para este tipo de intervenciones.

- El ROV se conecta directamente a la embarcación de la superficie o a través de un sistema de manejo del cable, esto hace que no exista ningún problema de conexión en el traslado de los datos de las operaciones entre el vehículo y el dispositivo de control.

- Fuente de Alimentación. El ROV se conecta directamente a la embarcación de la superficie por un cable de energía, ésta es la característica más significativa que tienen los sistemas de intervención basados en ROV. Debido a esta conexión, no existe ninguna restricción significativa de energía transmitida durante la operación del vehículo.

- Capacidad para realizar tareas de manipulación. El ROV en comparación con los vehículos que no están conectados por cable al barco de la superficie, tiene la posibilidad de manejar los brazos manipuladores. Esto permite realizar tareas como las de operacio-

nes de válvulas, reemplazar módulos y otras tareas activas. Esta característica también le da una capacidad, que es la de transportar módulos desde la superficie a la instalación submarina o entre las mismas instalaciones submarinas.

La capacidad para realizar tareas de manipulación está estrechamente ligada con las características del cable de alimentación de energía que conecta el vehículo y la unidad de control de la superficie. Los diseñadores de los sistemas de intervención tienen por tanto una relación de compromiso entre la energía necesaria/transferida y el diámetro del cable utilizado con respecto a las fuerzas de arrastre inducidas por el cable en el vehículo.

Los vehículos robóticos submarinos están siendo usados para desarrollar numerosas tareas subacuáticas. El desarrollo tecnológico vinculado a robots submarinos avanzados, experimenta una creciente aceleración debido a la demanda de sistemas con inteligencia y alta capacidad de desempeñar tareas para el desarrollo de tareas en este peculiar entorno. El robot submarino por el Laboratory for Control Systems and Automation en Korea dispone de 5 servomotores, procesador Intel 486 a bordo, emplea inclinómetros y transductores de presión como sensores y una cámara de visión. Sus dimensiones son 750 mm x 460 mm x 260 mm.

El primer robot submarino teleoperado de China fue desarrollado por Shenyang Institute of Automation Chinese Academy of Sciences. Actualmente, este instituto produce estos robots a escala incluyendo varios tamaños, como el robot CR-01. Este robot puede descender hasta 6000 metros y explorar una amplia superficie siendo uno de los pocos robot capacitados para desactivar minas.

El laboratorio de investigaciones submarinas del MIT tiene una amplia experiencia en el desarrollo y aplicación de vehículos submarinos no tripulados del tipo AUV. Uno de los robots desarrollados por este laboratorio, es el robot submarino Nereus IV. Este robot ha sido contratado para la inspección del fondo marino en el litoral gallego. Dispone de 17 cámaras de visión, con una capacidad de desplazamiento de aproximadamente 2 km/h. Este ROV puede trabajar entre 10 metros y 2500 metros de profundidad, y un peso de unas 8 toneladas.

Aunque continuamente se reportan avances en el desarrollo de nuevos ROV's submarinos, hasta el momento no se conocen desarrollos de robots de geometría variable basados en estructuras paralelas de seis grados de libertad.

Descripción de la invención

La exploración y trabajos submarinos se están robotizando debido a que la naturaleza y el entorno de estos trabajos por sus características son incompatibles con la vida humana, el reto por lo tanto es poder sustituir los trabajos humanos en las profundidades marinas, por máquinas robotizadas dotadas de sistemas sensoriales, brazos y medios inteligentes de control.

Los avances conseguidos hasta el momento en el desarrollo de robots submarinos para trabajos a grandes profundidades todavía dejan muchos problemas sin resolver fundamentalmente en los temas de movilidad, habilidad para navegación y la manipulación y capacidad de acceder al interior de recintos estrechos en los fondos marinos, la presente invención plantea una solución para estos problemas.

El robot de esta invención es una mejora de la patente principal P200201666, el cual esta formado básicamente, por dos anillos unidos entre si en paralelo por seis accionamientos lineales a través de juntas esférica y universales, gracias a lo cual forman un mecanismo submarino de seis grados de libertad. El robot puede portar brazos manipuladores ensamblados en los anillos. Además dispone de propulsores marinos y de hardware formado por dispositivos electrónicos a bordo y remotos para la navegación, así como sensores. Todos ellos son controlados por programas de computador que facilitan la teleoperación del robot y la gestión de los datos marinos.

El robot submarino paralelo es una mejora la patente principal P200201666 "Robot paralelo trepador y deslizante para trabajos en estructuras y superficies", el robot en su conjunto es básicamente un mecanismo submarino de cadena cinemática paralela, que esta caracterizado por estar compuesta por dos anillos que están unidos entre si en paralelo por seis accionamientos lineales a través de juntas universales y esféricas. Cada accionamiento lineal es controlado independientemente, por lo que un anillo se puede desplazar y orientar respecto del otro con seis grados de libertad. Debido a que en cada anillo se han dispuesto en su parte central propulsores marinos, es posible dirigir "vectorialmente" el robot. Lo anterior se explica en base a que entre los anillos se puede variar su separación y orientación, esto permite componer en el espacio las fuerzas de los propulsores marinos, para conseguir una fuerza resultante que dirige la navegación del robot. En virtud del control "vectorial", el robot paralelo se puede desplazar en cualquier dirección y con cualquier orientación en base a los propulsores de los anillos y al control de los accionamientos lineales. Además, gracias a la posibilidad de poder cambiar su configuración geométrica, este tipo de robot puede introducirse a través de orificios, hacia el interior de cascos de naufragios o cuevas o puede evolucionar lentamente por ejemplo, siguiendo estelas de combustibles de naufragios para medir sus parámetros hidrodinámicos sin perturbarlos, o realizar delicadas operaciones de manipulación.

Breve exposición de los dibujos

Figura 1. - Vista isométrica del robot paralelo de seis grados de libertad con impulsores en los dos anillos y brazo articulado.

Figura 2. - Vista isométrica posterior del robot paralelo de seis grados de libertad con impulsores en los dos anillos y brazo articulado.

Figura 3. - Vista isométrica del robot paralelo de seis grados de libertad con impulsores y aletas de gran superficie en el anillo delantero y anillo trasero de timón.

Figura 4. - Vista de planta del robot paralelo de seis grados de libertad con impulsores y aletas de gran superficie en el anillo delantero y anillo trasero de timón.

Exposición detallada de al menos, un modo de realización de la invención

La presente mejora de la invención de la patente principal P200201666 "Robot paralelo trepador y deslizante para trabajos en estructuras y superficies", se ilustra mediante la siguiente descripción de un modo de realización y dos ejemplos que muestran dos variaciones de la realización del mecanismo paralelo de seis grados de libertad, utilizado como robot submarino.

- 1) Los anillos marcados como (1) y (2), se realizarán con material de peso ligero preferiblemente en materiales compuestos, sobre una estructura metálica interior del tipo esqueleto, suficiente para soportar las presiones de las profundidades marinas. Los anillos (1) y (2) son huecos para alojar la electrónica de control compuesta por los controles de los accionamientos lineales (3), los motores propulsores (4), los sensores de a bordo, las unidades inerciales de navegación, inclinómetros, profundímetros, sistemas de medición sonar y sistemas de control de presurización de la cámara estanca de cada anillo.
- 2) Cada anillo además dispone de las aletas (7) de perfil de ala, cuyo perfil, tamaño y superficie se puede cambiar para aumentar la sustentación y maniobrabilidad del robot a velocidades altas de desplazamiento. La diferencia de superficie de las alas entre los dos anillos caracteriza la forma de navegar del robot.
- 3) Los anillos (1) y (2) están unidos por seis accionamientos lineales (3), dispuestos en paralelo, la unión de cada accionamiento a los anillos se realiza en sus extremos a través de una junta universal (5) y otra esférica (6).
- 4) Cada anillo (1) y (2) tiene ensamblado en su parte central un propulsor marino de marcha reversible, el cual se puede controlar para regular su fuerza impulsora y el sentido de esta fuerza.
- 5) En cada anillo (1) y (2), se pueden ensamblar brazos manipuladores articulados (9) los cuales se pueden plegar y extender convenientemente para realizar trabajos de manipulación. Los brazos serán fabricados en materiales compuestos de alta resistencia, pero livianos. Los brazos manipuladores serán accionados mediante servo accionamientos.
- 6) El sistema de control del robot esta basado en una unidad de navegación inercial que en combinación con otros dispositivos como inclinómetros y profundímetros, permiten medir y controlar los ángulos conocidos técnicamente como: Balanceo, Cabeceo y Guiñada. Estos ángulos definen completamente la postura del robot para la navegación. De otra parte el desplazamiento entre los anillos (1) y (2) que se consiguen al controlar independientemente el desplazamiento de cada uno de los accionamientos lineales (3). El control de los accionamientos lineales se hace mediante algoritmos computacionales basados en la cinemática inversa y directa del robot que calculan la orientación y desplazamientos relativos entre los anillos, necesarios para cambiar la geometría del robot necesaria para aumentar la capacidad del par de un anillo y sus aletas, respecto del otro, esto permite conducir el robot a través de con-

diciones adversas como las que se presentan cuando se debe desplazar entre corrientes marítimas y que exigen un comportamiento de la navegación similar a la navegación a vela, para aprovechar a favor la energía de las corrientes marinas.

Ejemplo 1

Como se muestra en la figura-1, el robot submarino paralelo es una mejora la patente principal P200201666 "Robot paralelo trepador y deslizante para trabajos en estructuras y superficies", que esta formado básicamente por los anillos (1) y (2) los cuales están unidos entre si mediante seis accionamientos lineales (3) dispuestos de forma paralela. La conexión entre los anillos (1) y (2) y los accionamientos lineales (3), se realiza a través de las juntas esféricas y universales (5) y (6). Las aletas (7) son aletas para facilitar la navegación y están adosadas a los anillos (1) y (2). Además en el centro de cada uno de los anillos se disponen los propulsores marinos (4) con marcha hacia atrás ó hacia adelante. En los anillos (1) y (2) se pueden adosar los brazos articulados (9), los cuales se pueden recoger mientras el robot navega y extenderse para realizar trabajos de manipulación de objetos y trabajos mecánicos.

Como se observa de la figura (1), este robot tiene la singularidad que se puede dirigir su navegación "vectorialmente" gracias a la composición en el espacio de la dirección y sentido de las fuerzas originadas por los propulsores marinos (4) con marcha hacia atrás y hacia adelante, que están ensamblados los anillos (1) y (2). Para hacer posible esta navegación "vectorial", además es necesario que cada anillo del robot (1) ó (2), se puede desplazar y orientar de manera relativa uno respecto del otro, esto se consigue gracias a los seis accionamientos lineales (3), los cuales se controlan independientemente por computador. Esta singularidad de la navegación "vectorial", hace que este tipo de robot paralelo pueda navegar por ejemplo, combinando los desplazamientos horizontales, verticales y laterales de manera similar al vuelo de un helicóptero, sustentándose gracias a sus impulsores (4) de marcha hacia atrás y hacia delante y las aletas (7). Esto posibilita también, dirigir la navegación del robot con cualquier orientación que sea requerida para los trabajos de manipulación de objetos marinos.

De otra parte, gracias a su geometría variable que da lugar a que se puedan adoptar entre los anillos (1)

y (2), formas alargadas cilíndricas ó en ángulo, y en base al control vectorial, este robot paralelo puede acceder fácilmente al interior de las cavidades de los cascos de naufragios atravesando agujeros gracias a que puede cambiar su geometría, ó acceder a cuevas para realizar trabajos de espeleología o configurarse para desplazarse suavemente sin causar perturbaciones facilitándose la captura de datos hidrodinámicos de fenómenos debidos a estelas de vertidos causados por desastres marinos.

Ejemplo 2

El ejemplo 2, se basa igualmente en la configuración cinemática básica del robot paralelo submarino, formada por dos anillos unidos entre si por seis accionamientos lineales (3) paralelos, a través de la juntas universales (5) y esféricas (6). Con la singularidad de que en este caso, si se cambian los anillos (1) y (2), por los anillos (11) y (12) y se ubican simétricamente los propulsores marinos con marcha reversible sobre el anillo delantero (11), es posible conseguir una configuración del robot submarino especialmente apropiada para desplazamientos rápidos a distancias grandes desde la base de operaciones. Una prestación importante en el caso de aplicaciones que requieran trabajos de reconocimiento, inspección, transporte ó manipulación de objetos sobre fondos marinos. Como se muestra en la figura-3, la configuración de la anillo (11) tiene aletas de mayor superficie que aumentan la sustentación del robot. Sobre este anillo (11), se acoplan simétricamente los impulsores de marcha reversible (16) y las botellas de aire comprimido (8), el trabajo de los impulsores reversibles (16) junto con las aletas (13), aumentan la rigidez hidrodinámica de este anillo (11), de tal manera que el anillo (12) y sus aletas (14) sirvan de timón para dirigir la navegación del robot. Tanto en el caso del ejemplo 1, así como en este ejemplo 2, se importante recalcar, que gracias al control del desplazamiento de los accionamientos lineales (3), es posible aumentar la distancia y orientación relativa entre los dos anillos, lo que amplifica la capacidad de par del anillo (12) sobre el anillo (11), y su efecto de timón. Estas prestaciones cinemáticas del mecanismo paralelo submarino, permiten alcanzar la mayor maniobrabilidad posible para un robot submarino. Lo anterior es particularmente útil cuando el robot debe navegar dentro de corrientes marinas, aprovechando su energía para hacerlo de manera similar a la navegación a vela.

REIVINDICACIONES

1. Mejoras en la patente principal P200201666 “Robot paralelo trepador y deslizante para trabajos en estructuras y superficies” consistente en su adaptación para su uso en la navegación teleoperada bajo el agua **caracterizado** porque: cada uno de los anillos (1) y (2) tiene adosadas las aletas (7) y tienen ensamblados en su eje central un sistema de propulsión marina de marcha reversible (4) y además porque los anillos (1) y (2) disponen de los soportes (15) para ensamblar los brazos articulados (9).

2. Mejoras en la patente principal P200201666 “Robot paralelo trepador y deslizante para trabajos en estructuras y superficies” consistente en su adaptación para su uso en la navegación teleoperada bajo el agua: según reivindicación anterior y que además esta **caracterizado** porque: los anillos (1) y (2) son huecos para alojar los sistemas de control de los sistemas propulsores marinos (4), los accionamientos lineales (3) y los brazos articulados (9).

3. Mejoras en la patente principal P200201666 “Robot paralelo trepador y deslizante para trabajos en estructuras y superficies” consistente en su adaptación para su uso en la navegación teleoperada bajo el agua: según reivindicación anterior y que además esta **caracterizado** porque: los anillos (1) y (2) llevan adosadas las botellas de aire comprimido (8).

4. Mejoras en la patente principal P200201666 “Robot paralelo trepador y deslizante para trabajos en estructuras y superficies” consistente en su adaptación para su uso en la navegación teleoperada bajo el agua, según reivindicaciones anteriores,

caracterizado porque: los anillos (1) y (2) se pueden cambiar por los anillos (11) y (12) y por que en el anillo (11) se ensamblan de manera simétrica los sistemas propulsores marinos de marcha reversible (16).

5. Mejoras en la patente principal P200201666 “Robot paralelo trepador y deslizante para trabajos en estructuras y superficies” consistente en su adaptación para su uso en la navegación teleoperada bajo el agua, según reivindicaciones anteriores, **caracterizado** porque: el anillo (11) lleva adosadas las aletas de gran superficie (13) y las aletas (7).

6. Mejoras en la patente principal P200201666 “Robot paralelo trepador y deslizante para trabajos en estructuras y superficies” consistente en su adaptación para su uso en la navegación teleoperada bajo el agua, según reivindicaciones anteriores, **caracterizado** porque: el anillo trasero (12) dispone de las aletas de timón (14).

7. Mejoras en la patente principal P200201666 “Robot paralelo trepador y deslizante para trabajos en estructuras y superficies” consistente en su adaptación para su uso en la navegación teleoperada bajo el agua, según reivindicaciones anteriores, **caracterizado** porque el robot dispone de algoritmos computacionales de control vectorial de navegación basados en la solución cinemática inversa y directa del mecanismo paralelo que forma el robot así como en la información sensorial de una unida inercial, para dirigir en base a la orientación y desplazamiento relativo entre los anillos (1) y (2) ó (11) y (12), la composición vectorial de las suma de las fuerzas impulsoras generadas por los impulsores de marcha reversible (4) ó (16).

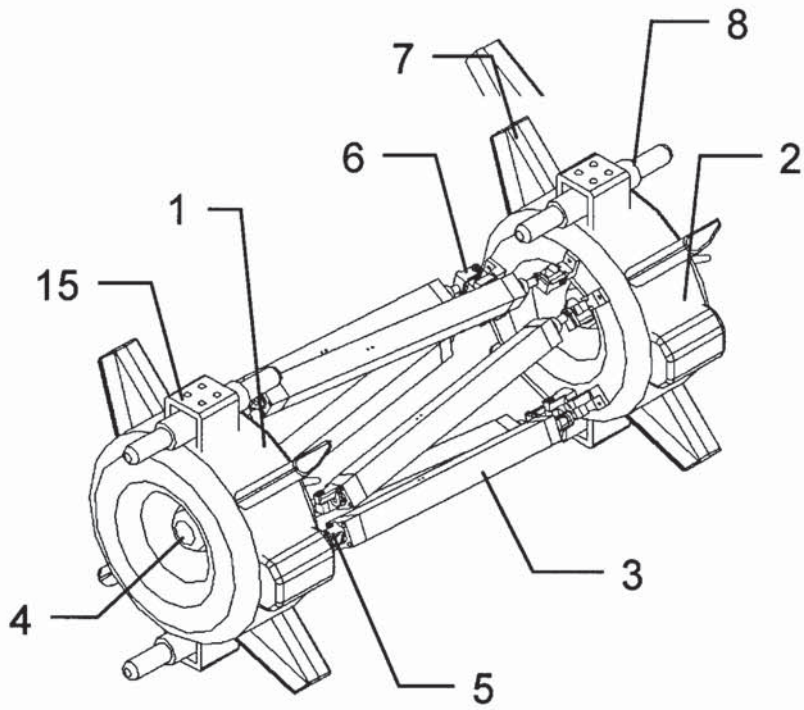


Figura-1

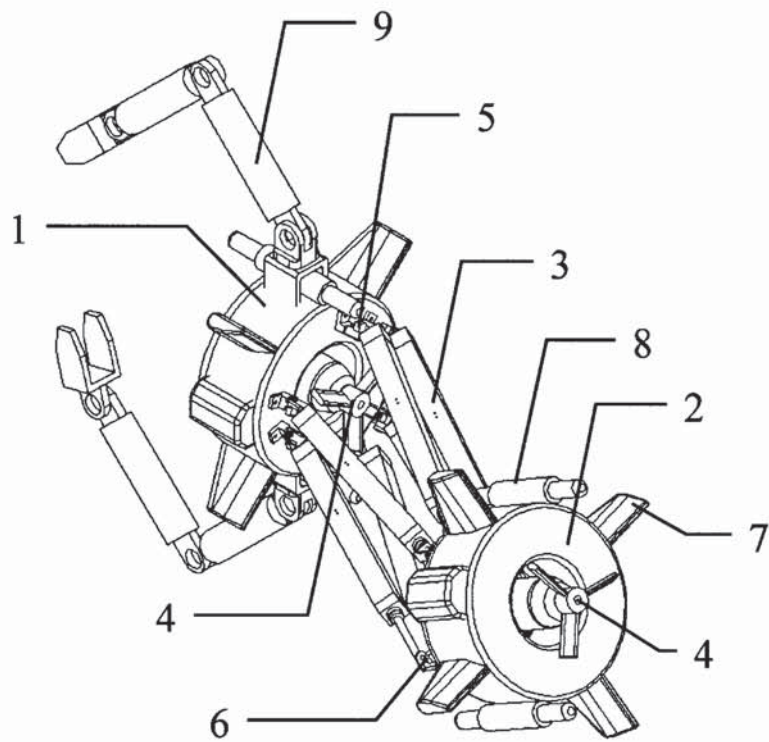


Figura-2

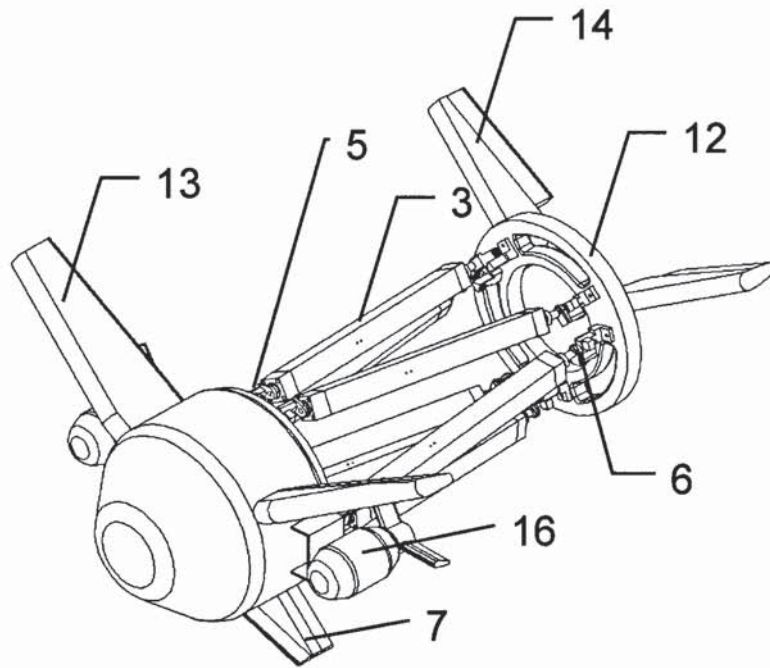


Figura-3

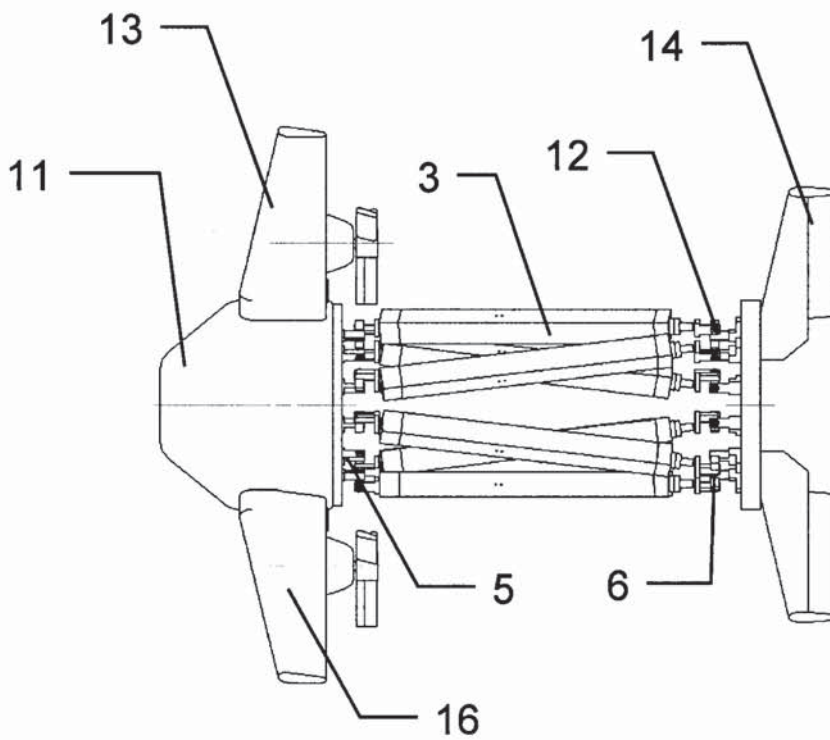


Figura-4



OFICINA ESPAÑOLA DE
PATENTES Y MARCAS

ESPAÑA

① ES 2 253 960

② Nº de solicitud: 200302920

③ Fecha de presentación de la solicitud: 10.12.2003

④ Fecha de prioridad:

INFORME SOBRE EL ESTADO DE LA TÉCNICA

⑤ Int. Cl.: **B63G 8/00** (2006.01)
B63G 8/16 (2006.01)

DOCUMENTOS RELEVANTES

Categoría	Documentos citados	Reivindicaciones afectadas
A	ARACIL et al. "Climbing parallel robot morphologies." En: Robot Control 2000 (SYROCO 2000), Proceedings volume from the 6th IFAC Symposium. Editado por Elsevier Sci., Kidlington UK, 2001, Vol. 2, páginas 471-476.	1-7
A	EP 0385827 A1 (SOCIETE ECA) 05.09.1990, todo el documento.	1
A	FR 2742120 A1 (SOCIETE ECA) 13.06.1997, todo el documento.	1
A	ES 2118448 T3 (STN ATLAS ELEKTRONIK GMBH) 16.09.1998, todo el documento.	1

Categoría de los documentos citados

X: de particular relevancia

Y: de particular relevancia combinado con otro/s de la misma categoría

A: refleja el estado de la técnica

O: referido a divulgación no escrita

P: publicado entre la fecha de prioridad y la de presentación de la solicitud

E: documento anterior, pero publicado después de la fecha de presentación de la solicitud

El presente informe ha sido realizado

para todas las reivindicaciones

para las reivindicaciones nº:

Fecha de realización del informe
12.05.2006

Examinador
D. Hermida Cibeira

Página
1/1