



OFICINA ESPAÑOLA DE
PATENTES Y MARCAS

ESPAÑA

① Número de publicación: **2 318 958**

② Número de solicitud: 200601252

⑤ Int. Cl.:
H01Q 1/38 (2006.01)

⑫

ADICIÓN A LA PATENTE DE INVENCION

B1

⑫ Fecha de presentación: **16.05.2006**

⑬ Fecha de publicación de la solicitud: **01.05.2009**

Fecha de la concesión: **17.11.2009**

⑭ Fecha de anuncio de la concesión: **30.11.2009**

⑮ Fecha de publicación del folleto de la patente:
30.11.2009

⑯ Número de solicitud de la patente principal:
P 009902216

⑰ Titular/es: **Universidad Politécnica de Cartagena
Ed. "La Milagrosa"
Plaza Cronista Isidoro Valverde, s/n
30202 Cartagena, Murcia, ES**

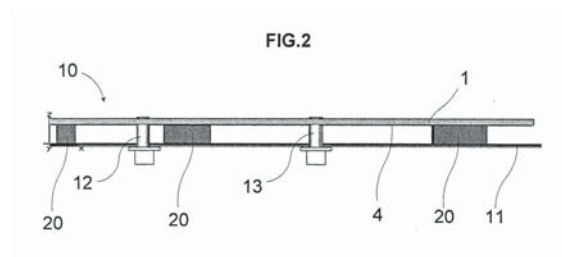
⑱ Inventor/es: **Sánchez Hernández, David;
Valenzuela Valdés, Juan Francisco y
Martínez González, Antonio Manuel**

⑳ Agente: **Temño Ceniceros, Ignacio**

㉔ Título: **Mejoras en el objeto de la patente principal nº P 9902216 por: "Antena impresa de banda dual".**

㉕ Resumen:

Mejoras en el objeto de la patente principal nº P 9902216 por: "Antena impresa de banda dual", que se caracterizan por el hecho de que comprenden al menos un elemento metálico (20) colocado adecuadamente en contacto con el plano de masa (4) del sustrato (1), actuando dicho elemento metálico como elemento sintonizador.



ES 2 318 958 B1

Aviso: Se puede realizar consulta prevista por el art. 37.3.8 LP.

DESCRIPCIÓN

Mejoras en el objeto de la patente principal nº P 9902216 por: “Antena impresa de banda dual”.

5 La presente invención se refiere a unas mejoras en el objeto de la patente principal nº 9902216 por “Antena impresa de banda dual”, que permiten su uso en comunicaciones inalámbricas en las bandas de 2,45 GHz y 5,4 GHz, tanto formando parte de una estación base como ejerciendo funciones de antena de usuario, pudiendo ser utilizada para sistemas tales como *WiFi* (802.11 en todas sus variedades), *WiMax*, *IEEE 802.16*, *HyperLand 1*, *HyperLan 2*, *WiMax*, *Zig-Bee*, *Wireless Medical Telemetry Service (WMTS)*, *Bluetooth*, *HomeRF*, *Rooftop Wireless Router (RWR)*, *Radio*
10 *Frequency IDentification (RFID)*, *Ultra-Wideband (UWB)*, *Wireless Local Loop (WLL)*, *Short Range Wireless System (HisWAN)*, *Multichannel Multipoint Distribution Service (MMDS)*, *Local Multipoint Distribution System (LMDS)*, *Distributed Smart Monitoring Services (DSM)*, *Secure Mobile Systems (SMS)* o *Distributed Intelligent Automotive Control (DSAC)*.

15 **Antecedentes de la invención**

Una antena impresa consiste en un parche radiante paralelo a un plano de masa y separado de éste por una capa de material dieléctrico que suele tener una permitividad relativa baja. El parche puede ser rectangular, circular, elíptico, pentagonal o de cualquier otra forma para satisfacer los requisitos de tamaño, ancho de banda, polarización o control
20 del diagrama de radiación, dependiendo de la aplicación. La alimentación puede realizarse bien a través de un cable coaxial o de una línea microtira (*microstrip*), que guían la energía electromagnética desde la fuente hasta la región situada bajo el parche, y es radiada hacia el espacio. La localización de la alimentación puede afectar a las características de radiación.

25 Aparte de la compatibilidad con la tecnología de circuitos integrados, las antenas impresas poseen otras ventajas frente a las antenas convencionales, tales como ligero peso, estructura plana y bajo coste.

En la patente principal se describen diversas antenas impresas de banda dual, las cuales presentan inconvenientes relativos principalmente a su complejidad de fabricación y a la dificultad de sintonizar correctamente alguna de sus
30 frecuencias de resonancia.

Para solucionar los inconvenientes descritos, se realizó la antena impresa de banda dual descrita en la patente principal, que hace referencia a una antena impresa de banda dual, que cuenta con una placa de sustrato dieléctrico, cuya cara anterior dispone de un parche radiante impreso alimentado por un tramo de línea microtira, y cuya cara posterior
35 dispone de un plano de masa eléctrica. Dicho parche presenta una forma de triángulo isósceles invertido, cuyo vértice de unión de sus lados iguales conecta con la línea microtira de alimentación, mientras que paralelamente al lado opuesto de dicho vértice, en el referido triángulo, se dispone una ranura. Esta ranura presenta funciones de filtro y permite una operación dual en la antena, manteniendo un tamaño reducido de la misma y una gran sencillez constructiva, que hace que su coste de fabricación sea notablemente bajo. Con esta configuración, simplemente mediante el ajuste
40 del tamaño total del parche radiante triangular y de la longitud de dicha ranura se controlan las dos frecuencias de resonancia del modo de operación dual.

En la actualidad, las comunicaciones inalámbricas, por ejemplo, de área local, (*WLAN*) están sustituyendo a las redes cableadas o se están convirtiendo en una extensión de éstas. La utilización de tecnología de radiofrecuencia
45 supone que los sistemas de comunicación de datos inalámbricos permitan una mayor movilidad a los usuarios, al minimizarse la utilización de conexiones cableadas. Además, *WLAN* presenta ventajas relativas al uso libre de las frecuencias en la banda industrial, científica y médica (*ISM*). Las redes *WLAN* usan las frecuencias de 2,412-2,482 GHz (*IEEE 802.11b*) y 5-5,825 GHz (*IEEE 802.11a*).

50 Por todo ello, las comunicaciones inalámbricas van adquiriendo importancia en muchos campos, por ejemplo, para compartir un acceso a Internet entre varios ordenadores o para compartir datos entre los mismos, ya sea en el hogar o en la industria.

El diseño de antenas requiere, por tanto, integrar ambas bandas en un mismo dispositivo, es decir, la antena debe
55 funcionar en ambas bandas, lo que cada vez es más crítico.

Existen antecedentes de antenas integradas para terminales inalámbricos, y su número se ha multiplicado desde principios de 1999, aunque la mayoría de las estructuras se basan en el concepto de la *PIFA (Printed Inverted F*
60 *Antenna)*.

Una de las primeras soluciones de banda dual se presentó en el Reino Unido, y consistía en una *PIFA* con operación en banda dual para sistemas *GSM/DCS*, y constaba de dos elementos radiantes separados: un parche rectangular con una frecuencia de resonancia de 1800 MHz, y otro en forma de L para la banda de 900 MHz. Cada parche tenía un punto de alimentación independiente, cuya posición permitía obtener una buena adaptación a 50 ohmios. El tamaño
65 total de la antena era igual que el de una antena *PIFA* convencional a 900 MHz.

Por otra parte, se desarrolló en Alemania otra antena de ranura de doble banda (*DBSA: Double Band Slot Antenna*), basada en la antena de ranura en forma de doble T (*DTSA: Double T Slot Antenna*). Esta antena consistía en dos ranuras que formaban dos letras T de tamaño adecuado para obtener las frecuencias de trabajo deseadas.

5 También en Alemania se ha desarrollado el *C-patch*, y su variación, el *E-patch*, que permiten obtener un modo de operación dual con un único punto de alimentación, y manteniendo un tamaño reducido.

Igualmente han aparecido antenas duales que constan de dos elementos radiantes acoplados entre sí, con un solo punto de alimentación. En otros casos, la operación en dos bandas de frecuencias se obtiene mediante la combinación de una antena parche para una frecuencia de resonancia con una ranura para la segunda frecuencia de operación.

A pesar de todo lo descrito, parece que las antenas impresas de banda dual de la patente principal podrían ser más adecuadas para este tipo de aplicaciones, principalmente porque tienen un volumen y unos costes reducidos, pero presentan inconvenientes relacionados con un estrecho ancho de banda (en torno a 5%) y una baja eficiencia.

15 Descripción de la invención

Por lo tanto, es un objetivo de la presente invención proporcionar una antena impresa de banda dual que pueda utilizarse para comunicaciones inalámbricas, principalmente en las bandas de 2,45 GHz y 5,4 GHz.

Este objetivo se consigue de acuerdo con la reivindicación 1, proporcionando unas mejoras en el objeto de la patente principal nº 9902216 por “antena impresa de banda dual”, cuya antena comprende al menos un elemento metálico colocado adecuadamente en contacto con el plano de masa del sustrato, actuando dicho elemento metálico como elemento sintonizador.

La presencia en la antena de este elemento metálico, por ejemplo, de latón, que actúa como elemento director, provoca un aumento del ancho de banda en la misma hasta llegar a satisfacer las necesidades de las comunicaciones inalámbricas. Ello se debe a que el elemento metálico modifica la impedancia de la antena que se observa desde el punto de alimentación. Puesto que el elemento director está dispuesto en contacto con el plano de masa del sustrato, los efectos negativos sobre el funcionamiento de la antena son reducidos, aunque su presencia supone una mayor complejidad de diseño y fabricación de la antena, así como un aumento del coste de fabricación.

Debe quedar claro que, puesto que la frecuencia de funcionamiento de la antena para el modo fundamental viene dada por la longitud del primer parche radiante y la posición del cortocircuito, el primer parche debe dimensionarse ajustando los parámetros del filtro con la ranura en el parche, para obtener una frecuencia de operación que esté en el rango de las comunicaciones inalámbricas. Así, una posibilidad puede ser ajustar las dimensiones del primer parche para que sea resonante a 2,45 GHz (banda de 802.11b) y diseñar el filtro a una frecuencia central de 5,4 GHz (banda del 802.11a), obteniéndose una antena que puede integrarse fácilmente en terminales de comunicaciones inalámbricas, tanto formando parte de una estación base, como realizando funciones de antena de usuario. También es posible cambiar las frecuencias principales para cubrir las bandas de los diferentes sistemas inalámbricos.

De este modo, se consigue una antena impresa de banda dual adecuada para ser aplicada tanto para usuarios como para estaciones base de redes inalámbricas basadas en el estándar 802.11x del *IEEE*, donde la x identifica las diferentes versiones de este estándar. También puede ser utilizada para los sistemas mencionados con anterioridad (*WiMax, IEEE 802.16, Zig-Bee, WMTS*, etc.).

Además, se trata de una antena de fácil fabricación y de coste reducido, con respecto a las conocidas en el estado de la técnica.

La antena puede comprender además un segundo parche radiante, que puede estar dispuesto en la cara anterior del sustrato dieléctrico, igual que el primer parche radiante. Dicho segundo parche radiante puede estar dispuesto en una posición perpendicular con respecto al primer parche radiante, es decir, el primer parche radiante puede estar dispuesto de forma vertical, mientras que el segundo parche radiante puede estar dispuesto de forma horizontal.

De esta manera, se consigue que los dos parches estén polarizados distintamente para captar todas las polarizaciones posibles, obteniéndose una doble polarización en un mismo sustrato con dos parches radiantes.

Preferentemente, el segundo parche radiante presenta una forma de triángulo isósceles invertido y comprende una ranura que actúa como filtro, tal como el primer parche radiante. Dicha ranura es la que posibilita la operación dual, de manera que las frecuencias centrales de operación de la antena se controlan mediante el ajuste combinado del tamaño del parche y la ranura. Por lo tanto, la ranura es la que permite trabajar a la antena en las bandas de frecuencia de las comunicaciones inalámbricas.

Además, la antena puede comprender un tramo de línea microtira conectada al segundo parche radiante, para su alimentación. En el caso de que el segundo parche radiante tenga forma de triángulo isósceles invertido, dicho tramo de línea microtira puede conectarse al parche en el punto de unión de sus lados iguales. En dicha configuración, la ranura está dispuesta en perpendicular a la dirección del tramo de línea microtira, en el punto de unión con el mismo parche radiante.

ES 2 318 958 B1

Según una realización de la invención, al menos uno de los tramos de línea microtira comprende dos conectores para alimentar el parche radiante al que está conectado, aunque la configuración más adecuada es que los dos tramos de línea microtira incorporen los dos conectores. La posición de dichos conectores en un tramo de línea microtira permite ajustar la impedancia de entrada de la antena en ambas bandas de frecuencia. Una selección adecuada de la disposición de dichos conectores permite adaptar la antena a 50 Ohmios.

Dichos conectores pueden alimentarse en dirección perpendicular a su parche correspondiente. Por ejemplo, dichos conectores pueden de tipo N y atravesar la base de la antena, el sustrato y el plano de masa.

Tal como se ha comentado anteriormente, según una realización preferida de la invención, cada tramo de línea microtira comprende dos conectores, funcionando el primer conector del primer tramo y el segundo conector del segundo tramo a una primera frecuencia central, y funcionando el segundo conector del primer tramo y el primer conector del segundo tramo, a una segunda frecuencia central.

De este modo, los puntos de alimentación se han dispuesto de manera que los que utilizan la misma frecuencia están en diagonal, consiguiéndose que sean adecuados para su uso con técnicas *Multiple Input Multiple Output (MIMO)*, previstas en el estándar *IEEE 802.16*.

De acuerdo con una realización de la invención, la primera frecuencia central es de 2,45 GHz y la segunda frecuencia central es de 5,4 GHz. Dichas frecuencias permiten trabajar a la antena en comunicaciones inalámbricas (para los estándares de redes inalámbricas 802.11, en todas sus variantes), tanto formando parte de una estación base, como ejerciendo funciones de antena de usuario. También existe la posibilidad de que la antena de acuerdo con la invención cubra otras bandas de frecuencia para otros sistemas inalámbricos.

Además, al menos uno de los tramos de línea microtira puede comprender al menos un *stub*. Dicho *stub* puede disponerse perpendicularmente al tramo de línea microtira. La presencia de un *stub* en una línea microtira mejora la adaptación a la frecuencia de resonancia, mejorándose, por consiguiente, el ancho de banda de la antena.

De acuerdo con otro aspecto, la invención proporciona unas mejoras en el objeto de la patente principal nº 9902216 por "antena impresa de banda dual", que comprenden al menos un *stub* colocado adecuadamente en contacto con la línea microtira, actuando dicho *stub* como elemento sintonizador.

El funcionamiento del *stub* es similar al del elemento director. La presencia en la antena del *stub* supone una mejora en la adaptación de la antena a la frecuencia de resonancia, lo que provoca un aumento del ancho de banda en la misma, hasta llegar a satisfacer las necesidades de las comunicaciones inalámbricas. Ello se debe a que el *stub* modifica la impedancia de la antena que se observa desde el punto de alimentación. En el caso del *stub*, se suele sufrir, a cambio de las modificaciones deseadas, una pérdida de eficiencia de la antena por las corrientes que circulan por el *stub*, las cuales pueden llegar a ser radiadas.

40 Breve descripción de los dibujos

Para mayor comprensión de cuanto se ha expuesto se acompañan unos dibujos en los cuales, esquemáticamente y sólo a título de ejemplo no limitativo, se representa un caso práctico de realización.

45 En los dibujos:

Fig.1 muestra una representación esquemática de una vista en planta de una realización preferida de la antena impresa de banda dual, de acuerdo con la invención; y

50 Fig.2 muestra una vista en alzado de la realización preferida de la antena impresa de banda dual de la Fig.1.

Descripción de una realización preferida de la invención

Como se puede ver en la Fig.1, la antena 10 impresa de banda dual comprende un elemento 11 que actúa a modo de base de la antena; un sustrato dieléctrico 1, montado sobre la base de la antena; un primer 2 y un segundo 2a parches radiantes dispuestos sobre la cara anterior del sustrato dieléctrico, estando el primer parche 2 dispuesto de forma vertical, y estando el segundo parche 2a radiante dispuesto de forma horizontal, de manera que tienen la polaridad cruzada (los parches están polarizados distintamente para captar todas las polarizaciones posibles); un primer tramo 3 de línea microtira (*microstrip*) para la alimentación del primer parche radiante 2; y un segundo tramo 3a de línea microtira para la alimentación del segundo parche radiante 2a. En la cara posterior del sustrato dieléctrico 1 se encuentra un plano de masa 4, y, opcionalmente, dos tiras metálicas (no mostradas), una enfrentada a la ranura del primer parche radiante y otra enfrentada a la ranura del segundo parche radiante, para un mejor ajuste del ancho de banda.

65 El sustrato dieléctrico 1 tiene una forma aproximadamente cuadrangular, y presenta una permitividad relativa baja.

Cada uno de los parches radiantes 2,2a tiene forma de triángulo isósceles, y la unión con su correspondiente tramo 3;3a de línea microtira se realiza en el vértice de unión de sus lados iguales.

ES 2 318 958 B1

Además, cada parche comprende una ranura 5; 5a perpendicular al tramo 3;3a de línea microtira, en el punto de unión con el mismo parche radiante. Esta ranura hace de filtro espolón, permitiendo un modo de operación dual en la antena, cuyas frecuencias centrales de operación se controlan mediante el ajuste combinado del tamaño del parche y la longitud de la ranura. Dichas frecuencias son 2,4 y 5,4 GHz, posibilitando así la aplicación de la antena para los estándares de redes inalámbricas 802.11, en todas sus variantes. Es importante destacar que las frecuencias principales citadas se pueden cambiar para cubrir las bandas de otros sistemas inalámbricos.

Por consiguiente, la frecuencia de funcionamiento de la antena 10 de acuerdo con la invención, para el modo fundamental, viene dada por la longitud del parche del triángulo isósceles y la posición del cortocircuito establecido en la ranura. Así, la frecuencia de operación para comunicaciones inalámbricas se obtiene ajustando los parámetros del filtro con la ranura del parche, por ejemplo, ajustando las dimensiones del parche para que sea resonante a 2,45 GHz (2450 MHz - banda de 802.11b) y diseñando el filtro a una frecuencia central de 5,4 GHz (5400 MHz - banda del 802.11a). De este modo se obtiene una antena que se puede integrar fácilmente en terminales de comunicaciones inalámbricas, por ejemplo, para los diferentes estándares del 802.11.

Para alimentar cada uno de los parches radiantes 2,2a se utilizan dos conectores tipo N, que están dispuestos en puntos concretos de la microtira, según se desee obtener una u otra frecuencia de funcionamiento. Es importante destacar que cada conector cubre todas las bandas, aunque se utilice para una banda en concreto. La utilización de dos puntos de alimentación (o más) para cada parche permite poder disponer de dos conectores (o más) separados, lo que supone tener dos transmisores o dos receptores separados uno de otro (sistemas separados, tales como diferentes bandas), obteniéndose un sistema más versátil. Dicha disposición es ventajosa frente a la utilización de un solo punto, que supone la introducción de todas las señales mezcladas en un único punto.

La posición de los puntos de alimentación permite ajustar la impedancia de entrada de la antena 10 en ambas bandas de frecuencia. Seleccionando adecuadamente los puntos de alimentación se puede lograr adaptar adecuadamente la antena a 50 Ohmios.

Estos conectores atraviesan la base 11 de la antena 10, el plano de masa 4 y el sustrato 1 (ver Fig.2), de manera que los conectores se alimentan en dirección perpendicular al parche radiante y a la microtira, atravesando el sustrato. Así, el tramo 3 de línea microtira del primer parche radiante 4 comprende un primer conector 12 y un segundo conector 13, mientras que el tramo 3a de línea microtira del segundo parche radiante 2a comprende un primer conector 14 y un segundo conector 15. Según una realización preferida de la invención, el primer conector 12 del primer parche radiante 2 y el segundo conector 15 del segundo parche radiante 2a funcionan a una frecuencia central de 2,45 GHz, mientras que el segundo conector 13 del primer parche radiante 2 y el primer conector 14 del segundo parche radiante 2a funcionan a una frecuencia central de 5,4 GHz. Por consiguiente, los puntos de alimentación de los parches radiantes se encuentran en diagonal, lo que permite que sean potencialmente adecuados para su uso con técnicas *Multiple Input Multiple Output (MIMO)*, previstas en el estándar *IEEE 802.16*.

De acuerdo con otras realizaciones, es posible cualquier combinación entre los conectores del primer parche y del segundo parche, aunque la combinación que contempla el primer conector del primer parche con el primer conector del segundo parche, y el segundo conector del primer parche con el segundo conector del segundo parche podría afectar a un parámetro que recibe el nombre de acoplamiento mutuo, debido a su proximidad. Cuanto menor es la distancia (en términos de longitud de onda), mayor se hace el acoplamiento mutuo, lo que afecta de manera importante a las comunicaciones inalámbricas. Por lo tanto, la combinación descrita para la realización preferida es la más óptima.

Tal como se puede ver en la Fig.2, la antena impresa comprende también unos elementos metálicos 20, por ejemplo, pequeñas piezas de latón, que actúan a modo de elementos directores, que se colocan cuidadosamente entre el sustrato 1 y la base 11 de la antena 10. Dichos elementos metálicos 20 tienen como objetivo que la antena tenga el ancho de banda requerido para comunicaciones inalámbricas. Para ello, dichos elementos metálicos modifican la impedancia de la antena, que se observa desde el punto de alimentación.

Además, la antena 10 comprende también un *stub* 16 en el tramo 3 de la línea microtira del primer parche radiante 2 y un *stub* 17 en el tramo 3a de la microtira del segundo parche radiante 2a. La presencia de dichos *stubs* tiene como objetivo mejorar la adaptación de la antena a la frecuencia de resonancia, con lo que se mejora también el ancho de banda de la antena 10. Para ello, el funcionamiento de los *stubs* es muy similar al de los elementos directores, es decir, modifican la impedancia que se observa desde el punto de alimentación.

Es importante destacar que es posible cualquier combinación de *stubs*, es decir, es posible que ninguno de los tramos tenga *stubs*, que los tengan los dos, o que los tenga sólo uno de ellos.

En resumen, la invención debe comprender, para que una antena impresa de banda dual como la descrita en la patente principal pueda ser utilizada en comunicaciones inalámbricas, al menos un parche radiante como el descrito en dicha patente principal, al menos un elemento director y/o al menos un *stub*. La configuración del parche debe ser tal que la frecuencia de funcionamiento de la antena para el modo fundamental venga dada por la longitud del parche radiante y la posición del cortocircuito, debiéndose dimensionar el parche ajustando los parámetros del filtro con la ranura en el parche, para obtener una frecuencia de operación que esté en el rango de las comunicaciones inalámbricas. Por otro lado, el ancho de banda requerido por las comunicaciones inalámbricas puede conseguirse con la presencia del elemento director, del *stub*, o de la combinación de ambos.

ES 2 318 958 B1

El experto en la materia puede introducir de manera evidente variantes y/o modificaciones de estas realizaciones descritas, o sustituir características técnicas por otras técnicamente equivalentes, sin apartarse del ámbito de protección definido por las reivindicaciones adjuntas.

5 Por ejemplo, la forma de los parches radiantes podría ser cualquier otra, siempre que cumpla con los requerimientos establecidos para la realización de las comunicaciones inalámbricas, tales como el tamaño, el ancho de banda, la polarización o el control del diagrama de radiación. Igualmente, los dos parches podrían tener formas diferentes.

10 Por otro lado, los parches podrían estar alimentados, por ejemplo, mediante un conector de tipo *SMA*. Del mismo modo, podría ser posible la alimentación de uno de los parches mediante microtira y el otro mediante conector *SMA*. También es posible utilizar un único punto de alimentación, para cada tramo de línea microtira, para las bandas de frecuencia determinadas.

15

20

25

30

35

40

45

50

55

60

65

REIVINDICACIONES

5 1. Mejoras en el objeto de la patente principal nº 9902216 por “antena impresa de banda dual”, **caracterizadas** por el hecho de que comprenden al menos un elemento metálico (20) colocado adecuadamente en contacto con el plano de masa (4) del sustrato (1), actuando dicho elemento metálico como elemento sintonizador.

2. Mejoras según la reivindicación 1, **caracterizadas** por el hecho de que el elemento metálico (20) es de latón.

10 3. Mejoras según cualquiera de las reivindicaciones 1 ó 2, **caracterizadas** por el hecho de que la antena (10) comprende un segundo parche radiante (2a).

4. Mejoras según la reivindicación 3, **caracterizadas** por el hecho de que el segundo parche radiante (2a) está dispuesto en la cara anterior del sustrato (1) dieléctrico.

15 5. Mejoras según cualquiera de las reivindicaciones 3 ó 4, **caracterizadas** por el hecho de que dicho segundo parche radiante (2a) está dispuesto en una posición perpendicular con respecto al primer parche radiante (2).

20 6. Mejoras según cualquiera de las reivindicaciones 3 a 5, **caracterizadas** por el hecho de que el segundo parche radiante (2a) presenta una forma de triángulo isósceles invertido.

7. Mejoras según cualquiera de las reivindicaciones 3 a 6, **caracterizadas** por el hecho de que el segundo parche radiante (2a) comprende una ranura (5a) que actúa como filtro.

25 8. Mejoras según cualquiera de las reivindicaciones 3 a 7, **caracterizadas** por el hecho de que la antena (10) comprende un tramo (3a) de línea microtira conectada al segundo parche radiante (2a), para su alimentación.

9. Mejoras según la reivindicación 8, **caracterizadas** por el hecho de que al menos uno de los tramos (3;3a) de línea microtira comprende dos conectores (12, 13; 14, 15) para alimentar el parche radiante (2; 2a) al que está conectado.

30 10. Mejoras según la reivindicación 9, **caracterizadas** por el hecho de que los conectores (12, 13; 14, 15) se alimentan en dirección perpendicular a su parche (2;2a) correspondiente.

35 11. Mejoras según cualquiera de las reivindicaciones 9 ó 10, **caracterizadas** por el hecho de que cada tramo (3;3a) de línea microtira comprende dos conectores, y por el hecho de que el primer conector (12) del primer tramo (3) y el segundo conector del segundo tramo (3a) funcionan a una primera frecuencia central, mientras que el segundo conector (13) del primer tramo (3) y el primer conector (14) del segundo tramo (3a) funcionan a una segunda frecuencia central.

40 12. Mejoras según la reivindicación 11, **caracterizadas** por el hecho de que la primera frecuencia central es de 2,45 GHz y la segunda frecuencia central es de 5,4 GHz.

13. Mejoras según cualquiera de las reivindicaciones 8 a 12, **caracterizadas** por el hecho de que al menos uno de los tramos de línea microtira comprende al menos un *stub* (16, 17).

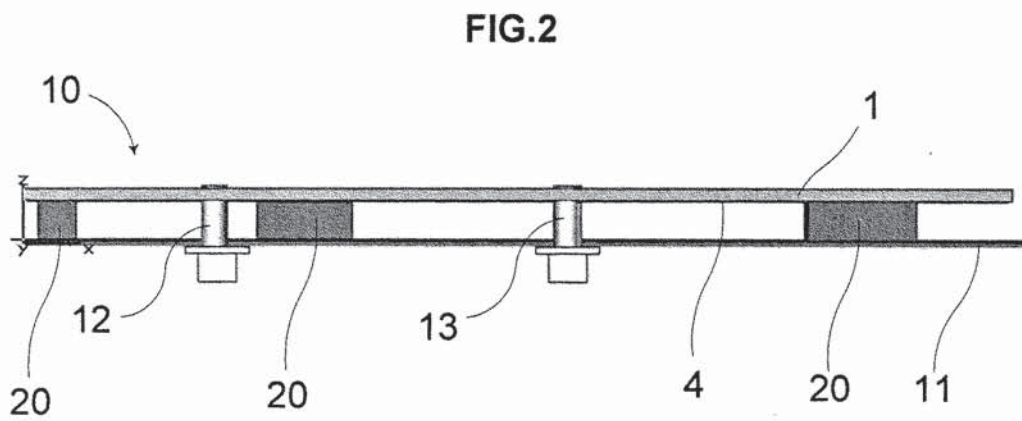
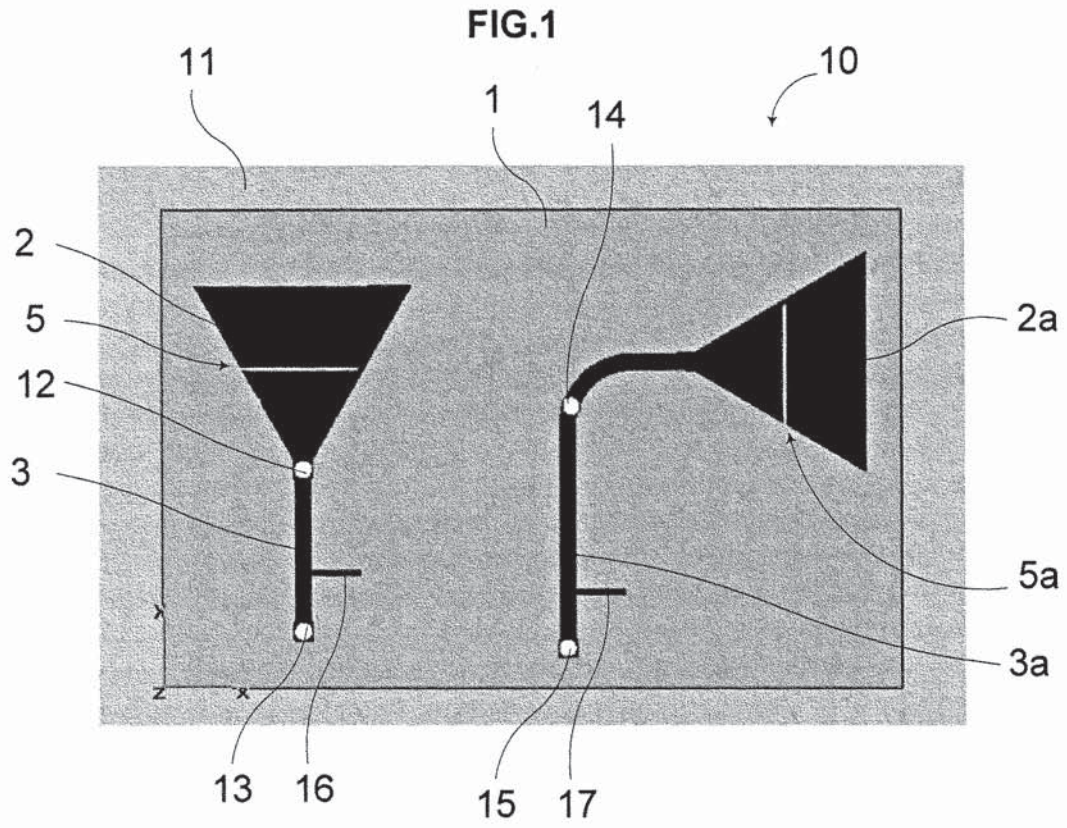
45 14. Mejoras en el objeto de la patente principal nº 9902216 por “antena impresa de banda dual”, **caracterizadas** por el hecho de que comprenden al menos un *stub* (16) colocado adecuadamente en contacto con la línea microtira (3), actuando dicho *stub* (16) como elemento sintonizador.

50

55

60

65





OFICINA ESPAÑOLA DE
PATENTES Y MARCAS

ESPAÑA

① ES 2 318 958

② Nº de solicitud: 200601252

③ Fecha de presentación de la solicitud: **16.05.2006**

④ Fecha de prioridad:

INFORME SOBRE EL ESTADO DE LA TÉCNICA

⑤ Int. Cl.: **H01Q 1/38** (2006.01)

DOCUMENTOS RELEVANTES

Categoría	⑥ Documentos citados	Reivindicaciones afectadas
A	US 20060071858 A1 (SUH) 06.04.2006, todo el documento.	1-14
A	US 20050146466 A1 (CHUNG et al.) 07.07.2005, todo el documento.	1-14
A	EP 1494316 A1 (THOMSON LICENSING) 05.01.2005, todo el documento.	1-14
A	WO 0135491 A1 (FRANCE TELECOM) 17.05.2001, todo el documento.	1-14
A	EP 1414109 A1 (CENTURION WIRELESS TECHNOLOGIES INC.) 28.04.2004, todo el documento.	1-14
A	US 20050088354 A1 (CHANG) 28.04.2005, todo el documento.	1-14
A	WO 0117063 A1 (TELEFONAKTIEBOLAGET LM ERICSSON) 08.03.2001, todo el documento.	1-14

Categoría de los documentos citados

X: de particular relevancia

Y: de particular relevancia combinado con otro/s de la misma categoría

A: refleja el estado de la técnica

O: referido a divulgación no escrita

P: publicado entre la fecha de prioridad y la de presentación de la solicitud

E: documento anterior, pero publicado después de la fecha de presentación de la solicitud

El presente informe ha sido realizado

para todas las reivindicaciones

para las reivindicaciones nº:

Fecha de realización del informe

16.04.2009

Examinador

A. Cardenas Villar

Página

1/1