

19



OFICINA ESPAÑOLA DE  
PATENTES Y MARCAS

ESPAÑA



11 Número de publicación: **1 072 236**

21 Número de solicitud: U 201000349

51 Int. Cl.:  
**A01K 79/02** (2006.01)

12

SOLICITUD DE MODELO DE UTILIDAD

U

22 Fecha de presentación: **25.01.2006**

43 Fecha de publicación de la solicitud: **15.06.2010**

71 Solicitante/s:  
**Universidad Politécnica de Cartagena**  
**Edificio "La Milagrosa"**  
**Plaza Cronista Isidoro Valverde, s/n**  
**30202 Cartagena, Murcia, ES**

72 Inventor/es: **Soto Valles, Fulgencio;**  
**Villarejo Mañas, José Antonio y**  
**Roca Dorda, Joaquín**

74 Agente: **Temño Ceniceros, Ignacio**

54 Título: **Dispositivo electrónico multifuncional y programable para uso en acuicultura.**

ES 1 072 236 U

## DESCRIPCIÓN

Dispositivo electrónico multifuncional y programable para uso en acuicultura.

### Objeto de la invención

El presente modelo de utilidad se refiere a un dispositivo electrónico multifuncional y programable para uso en acuicultura, que ha sido especialmente concebido para poder llevar a cabo labores de electroanestesia, electroanestesia, electroanestesia, o en último extremo, electroanestesia de especies acuáticas. El objeto del modelo es proporcionar un dispositivo que pueda ser utilizado para el sacrificio controlado de especies histiológicas marinas tales como el atún rojo cultivado o salvaje, así como otras especies de gran tamaño. El dispositivo electrónico del modelo es asimismo aplicable a cualquier especie acuática, ya sea de agua dulce o salada. Dicho dispositivo electrónico resulta de especial interés en el ámbito de la experimentación y evaluación de la incidencia de la electricidad en las especies acuáticas, tanto en su fisiología como en su comportamiento, así como en otras aplicaciones propias de la acuicultura industrial.

### Antecedentes de la invención

El atún rojo cultivado al igual que otras especies, hasta hace poco tiempo era sacrificado de forma muy estresante, lo que iba en detrimento de la calidad de la carne obtenida, (por los cambios fisiológicos y hormonales implicados en este proceso). El sacrificio tradicionalmente aplicado en la industria con estas especies, consistía en elevar el fondo de red de la jaula en la que estaban confinadas, para a continuación, desde la cubierta del barco de apoyo y con ayuda de un fusil de postas o una maza o bate, proceder a su sacrificio. Como se ha constatado, este frenético agrupamiento de peces encerrados en un espacio vital mínimo origina un elevado grado de estrés disparando un proceso metabólico que altera la calidad de la carne de los especímenes. Para resolver este problema, existe otro método de sacrificio (patente US 6,453,596 B1) que consiste básicamente en aplicar una descarga eléctrica a cada uno de los atunes a sacrificar. Con dicha descarga se logra el sacrificio del atún de forma rápida y selectiva, por lo que el estrés al que se ven sometidos es mínimo. No obstante este método tiene el inconveniente de que su grado de eficacia, así como los daños internos provocados en el pez, pueden llegar a aportar efectos secundarios muy negativos si la señal eléctrica aplicada no es la correcta. A este respecto, los factores que afectan a la calidad de la carne, son entre otros: La forma de onda utilizada, la frecuencia, la tensión, la corriente y el tiempo de aplicación, factores que en dicha patente no pueden ser modificados para adaptarse a distintos tamaños o especies de pez en concreto. Aunque actualmente existen en el mercado una amplia variedad de aparatos comerciales de electropesca, ninguno de ellos es lo suficientemente funcional, configurable y programable, como para poder desarrollar una investigación exhaustiva de la incidencia de la electricidad en los peces de agua marina, ya que hasta la fecha la investigación de este uso, se ha centrado casi en exclusividad en las especies pequeñas de agua dulce. Igualmente ocurre por lo que respecta a la operatividad en las variadas aplicaciones industriales de la acuicultura ya que, por otra parte, estos dispositivos son prácticamente dedicados y poco o nada adaptables a distintas especies, situaciones o aplicaciones.

## Descripción de la invención

El dispositivo electrónico multifuncional y programable para uso en acuicultura que la invención propone trata de dar respuesta a esa necesidad en el ámbito de la investigación, y también y de forma complementaria en el ámbito operativo de las explotaciones acuícolas comerciales, permitiendo evaluar la influencia de cada factor eléctrico en la calidad final de la carne, y por tanto seleccionar finalmente para su uso comercial, aquellos parámetros y características de la señal que aseguren menores daños en el procesamiento de cada especie y tipo de pez, teniendo en cuenta su fisonomía y tamaño, siendo indistintamente válido tanto para su uso en especies de agua salada como dulce, y permitiendo a su vez hacer un registro pormenorizado de todas las variables eléctricas puestas en juego en el proceso. Para ello y de forma más concreta, el dispositivo que se preconiza está constituido a partir de un convertidor de potencia cuyo control puede ser analógico o digital, a cuya entrada se conecta un rectificador, a través del que se alimenta a dicho convertidor, bien mediante su conexión directa a la red eléctrica, o mediante un inversor y a través de baterías, convertidor de potencia asociado a un filtro LC a su salida, para una optimización del mismo, salida a la que se conectan dos electrodos, mediante los cuales se aplicarán las diferentes descargas eléctricas al pez, y que pueden integrarse en un único arpón, o bien ser físicamente independientes, en función de la aplicación que se quiera conseguir con el dispositivo. Dicho convertidor de potencia está asociado asimismo a un módulo de control, mediante un interfaz software/hardware y una tarjeta de adquisición de datos, pudiendo éste tratarse indistintamente de un ordenador portátil, una agenda electrónica (PDA), o incluso un teléfono móvil, en el que se instalará un determinado software mediante el que poder controlar y seleccionar las distintas variables para distintos tipos de descargas eléctricas que ofrece el dispositivo. El dispositivo dispone también de una serie de sensores de corriente y tensión a la salida del convertidor, así como otros necesarios para llevar a cabo las funciones de control y protección del dispositivo. La información recogida por alguno de estos sensores será almacenada automáticamente en el módulo de control para su posterior análisis. El citado software permite al usuario definir de un modo sencillo cualquier forma de onda, que luego será aplicada al pez a través de los electrodos, onda monitorizada en el interfaz de usuario del módulo de control. El módulo de control es capaz de identificar gracias a la información proporcionada por los sensores el medio físico (aire, agua dulce, agua salada o pez) en el que se encuentran los electrodos, de manera que imposibilita la activación de la descarga si los electrodos se encuentran en tierra, o en caso de que se integren en un arpón, si dicho arpón no se encuentra enclavado en el pez. Gracias a dicho software, y a los registros de las corrientes y tensiones utilizadas, es posible utilizar dichos datos para cruzarlos con los del índice de calidad del pescado obtenido, para de ese modo obtener una relación de cada uno de los parámetros de la onda en la calidad final de la carne. El citado software puede incluir un programa seleccionable, con el que trabajar de forma totalmente automatizada, de manera que el propio dispositivo selecciona el nivel de descarga en función de la impedancia detectada entre los electrodos. El módulo de control puede contar adicionalmente con un módulo

para conexión a Internet<sup>®</sup> que servirá para el control, actualización y verificación a distancia del dispositivo. Así pues, y en función de la disposición de los electrodos, es decir, si éstos se encuentran integrados en un arpón o son físicamente independientes, y en función de las señales eléctricas generadas, el dispositivo del modelo puede ser utilizado indistintamente para el electrosacrificio de muy diferentes especies acuáticas, para el estudio de la influencia de la electricidad en dichos animales, movimientos inducidos en los peces según la forma de onda con la que se cree el gradiente, daños causados por cada forma de onda, etc. El dispositivo puede igualmente ser utilizado para la retirada selectiva de peces en acuarios públicos y grandes exposiciones marinas, o para la electrotaxis forzada de peces en aplicaciones de direccionamiento de éstos, formando barreras que imposibiliten la entrada de tiburones o medusas, direccionando las escalas de los salmones, facilitando el confinamiento de peces, etc. Asimismo, y aunque no sea la aplicación principal para la que ha sido concebido el dispositivo, éste puede utilizarse también para el sacrificio de animales de granja tales como terneras, cerdos, etc.

#### Descripción de los dibujos

Para complementar la descripción que se está realizando y con objeto de ayudar a una mejor comprensión de las características del invento, de acuerdo con un ejemplo de realización práctica del mismo, se acompaña como parte integrante de dicha descripción, una hoja única de planos en la que con carácter ilustrativo y no limitativo y en su única figura, se ha representado de forma esquemática los distintos módulos y componentes que componen un dispositivo electrónico multifuncional y programable para uso en acuicultura realizado de acuerdo con el objeto de la presente invención.

#### Realización preferente de la invención

A la vista de la figura reseñada puede observarse como el dispositivo electrónico multifuncional que la invención propone comprende una fuente de alimentación convencional (1), como puede ser la propia red eléctrica, o bien una o más baterías conectadas a un inversor de 220 V y 50 Hz, fuente de alimentación a cuya salida se conecta un rectificador (2), que tras pasar por un filtro (3) de estabilización de la señal, se conecta a la entrada de un convertidor de potencia (4) constituido por un puente completo, cuya etapa de potencia cuenta con un control (5) que puede ser analógico o digital, y a cuya salida se sitúa un filtro LC (6), que a su vez está asociado a dos electrodos (7-7), de cualquier forma y tamaño, que pueden estar integrados en un arpón (8) o ser físicamente independientes, para trabajar en aplicaciones de campo, que no precisen del arponeado. Al convertidor de potencia (4) se conecta una placa de adaptación (10), con su correspondiente tarjeta de adquisición de datos (11), para la conexión del correspondiente módulo de control (12). La placa de adaptación (10) tiene dos funciones principales: Por un lado adaptar los niveles de tensión entre dispositivos, y por otro, servir de aislamiento entre el hardware anteriormente citado y la tarjeta de adquisición de datos (11). Dicha tarjeta puede materializarse en una tarjeta PCMCIA o similar, para conexión al citado módulo de control (12), a través de un conector USB o similar, módulo de control (12) que puede materializarse en un ordenador portátil, una agenda electrónica, un teléfono móvil o un dispositivo similar que permita la instalación en su seno de un de-

terminado software de control del dispositivo, y que ofrezca un interfaz capaz de establecer una comunicación bidireccional entre ambos. El dispositivo descrito se complementa con un grupo de sensores (9) entre los que destacan sensores de corriente y tensión a la salida del dispositivo, así como de la corriente que circula por la bobina del filtro (6), y otros sensores que permiten llevar a cabo las funciones de control y protección del dispositivo. El módulo de control (12) incorporará un software asociado al mismo, desarrollado en un entorno para instrumentos virtuales, que combina las ventajas de una programación gráfica y de una herramienta de alta calidad para crear interfaces de usuario. Dicha aplicación software permite al usuario, tal y como anteriormente se ha dicho, definir de modo sencillo cualquier tipo de onda, que luego será aplicada al pez, así como registrar los parámetros utilizados en cada accionamiento del dispositivo para su posterior análisis. La aplicación informática identifica a través del grupo de sensores (9) el medio en el que se encuentran los electrodos (7-7), impidiendo la descarga del dispositivo si éstos se encuentran fuera del agua, o en caso de estar asociados a un arpón (8) impidiendo dicha descarga si el arpón no está enclavado en un pez. Opcionalmente el citado software puede incorporar una función de modo automático, en el que sea la propia aplicación la que finalmente decida el valor de todos y cada uno de los parámetros de la señal eléctrica, en función de la impedancia y medida en el electrodo. Asimismo, el módulo de control (12) podrá incorporar un módulo de conexión a Internet<sup>®</sup> (13) asociado al mismo, para el control, actualización y verificación del dispositivo a distancia. De acuerdo con la estructuración anteriormente descrita, el funcionamiento del dispositivo sería el siguiente: El usuario debe, con ayuda de la aplicación software, decidir en primer lugar el modo de operación a seguir (bien semiautomático, o bien automático, en caso de disponer de la función modo automático). En caso de operar en modo automático, el usuario tan solo se debe preocupar de conectar el dispositivo y seleccionar en el mismo la especie de pez con la que se va a trabajar. El sistema de forma autónoma seleccionará la mejor onda para la citada especie, y ajustará en cada momento la tensión y corriente de salida a los valores más apropiados para la impedancia que se va encontrando a la salida (que viene influenciada por la especie, las variaciones de tamaño/forma del pez, el tipo de agua dulce o salada...etc). En caso de no operar en modo automático (en el que el programa se encarga de todo), el usuario debe configurar todos y cada uno de los parámetros de la señal a utilizar, es decir, la forma (puede elegir entre una enorme librería que puede ser ampliable) de esta, y todos y cada uno de los parámetros necesarios para 3 caracterizar dicha forma, como por ejemplo, la amplitud de pico, la frecuencia, la relación cíclica, etc, así como el tiempo de aplicación de dicha descarga. También es posible crear una librería de formas de onda totalmente caracterizadas, para que el usuario se limite a seleccionar la que más le interese en cada instante. Tras la selección de la forma de onda, el dispositivo queda a la espera de la detección de la activación de la descarga, mediante un pulsador o similar, activación cuyo estado es mostrado en el interfaz de usuario del módulo de control (12). Cuando se activa la descarga del dispositivo, éste y con ayuda de los sensores de tensión y corriente a la salida, identifica, gracias al cálculo de

la impedancia de la carga, el medio físico en el que se encuentran los electrodos. Solo cuando se detecta pez a la salida, se procede a aplicar la descarga que anteriormente se había seleccionado y configurado en la aplicación software. Para ello el módulo de control (12) facilita al control (5) del convertidor de potencia (4) la referencia a seguir, amplificándola éste. El módulo de control (12) del dispositivo de potencia hace uso de los sensores (9) de voltaje e intensidad y de la información obtenida por la medida de la impedancia entre electrodos (7-7) para ajustar la descarga. Adicionalmente el sistema de medida de la impedancia per-

5

10

15

20

25

30

35

40

45

50

55

60

65

mite imposibilitar que el arpón (8) se active en tierra o sin estar clavado en el pez, actuando como un eficaz medio de seguridad. Tras la aplicación de la descarga al pez, el dispositivo está preparado para aplicar otra con las mismas características, o para ser configurado de nuevo. Durante todo el proceso se hace un registro en la memoria del módulo de control (12) de los valores de tensión y corriente para cada instante. Tal y como se ha mencionado con anterioridad, los (7-7) pueden opcionalmente disponerse independientemente, para llevar a cabo operaciones de electrotaxis, electroaturdimiento, electronarcosis, etc.

## REIVINDICACIONES

1. Dispositivo electrónico multifuncional y programable para uso en acuicultura, del tipo de los que incorporan un convertidor de potencia (4) a cuya entrada se dispone un rectificador (2) a través del que se alimenta eléctricamente, y a cuya salida se establecen, previo filtrado (6), una pareja de electrodos (7-7) para la emisión de descargas eléctricas, **caracterizado** porque incluye un módulo de control (12) asociado a dicho convertidor de potencia (4), que puede materializarse indistintamente en un ordenador portátil, una agenda electrónica (PDA), un teléfono móvil o cualquier dispositivo similar que permita la instalación en su seno de un determinado software de control del equipo a través del que seleccionar, de forma manual o automática, cualquier tipo de onda a la salida de los electrodos (7-7), en función del tamaño y tipo de especie acuática a aplicar la descarga eléctrica, para su electroaturdimiento, electronarcosis, electro-taxis, o electrosacrificio, habiéndose previsto que con dicho módulo de control participen un grupo de sensores (9) de corriente y tensión a través de los que la citada aplicación permite registrar los parámetros utilizados en la descarga, así como detectar el medio en el que se encuentran los electrodos (tierra, agua mari-

na, agua dulce o pescado), actuando como medio de protección ante la descarga.

2. Dispositivo electrónico multifuncional y programable para uso en acuicultura, según reivindicación 1ª, **caracterizado** porque los citados electrodos (7-7), de cualquier configuración y tamaño, pueden estar indistintamente integrados en un arpón (8) o estar físicamente independizados.

3. Dispositivo electrónico multifuncional y programable para uso en acuicultura, según reivindicación 1ª, **caracterizado** porque el módulo de control (12) se relaciona con el convertidor de potencia (4) a través de una placa de adaptación (10), con su correspondiente tarjeta de adquisición de datos (11) tipo PCMCIA o similar.

4. Dispositivo electrónico multifuncional y programable para uso en acuicultura, según reivindicaciones anteriores, **caracterizado** porque opcionalmente el módulo de control puede estar asociado a un módulo de conexión a Internet (13) para el control, actualización y verificación del equipo a distancia.

5. Dispositivo electrónico multifuncional y programable para uso en acuicultura, según reivindicaciones anteriores, **caracterizado** porque la tarjeta de adquisición de datos (11) incorpora un conector USB para el módulo de control (12) u otro conector similar.

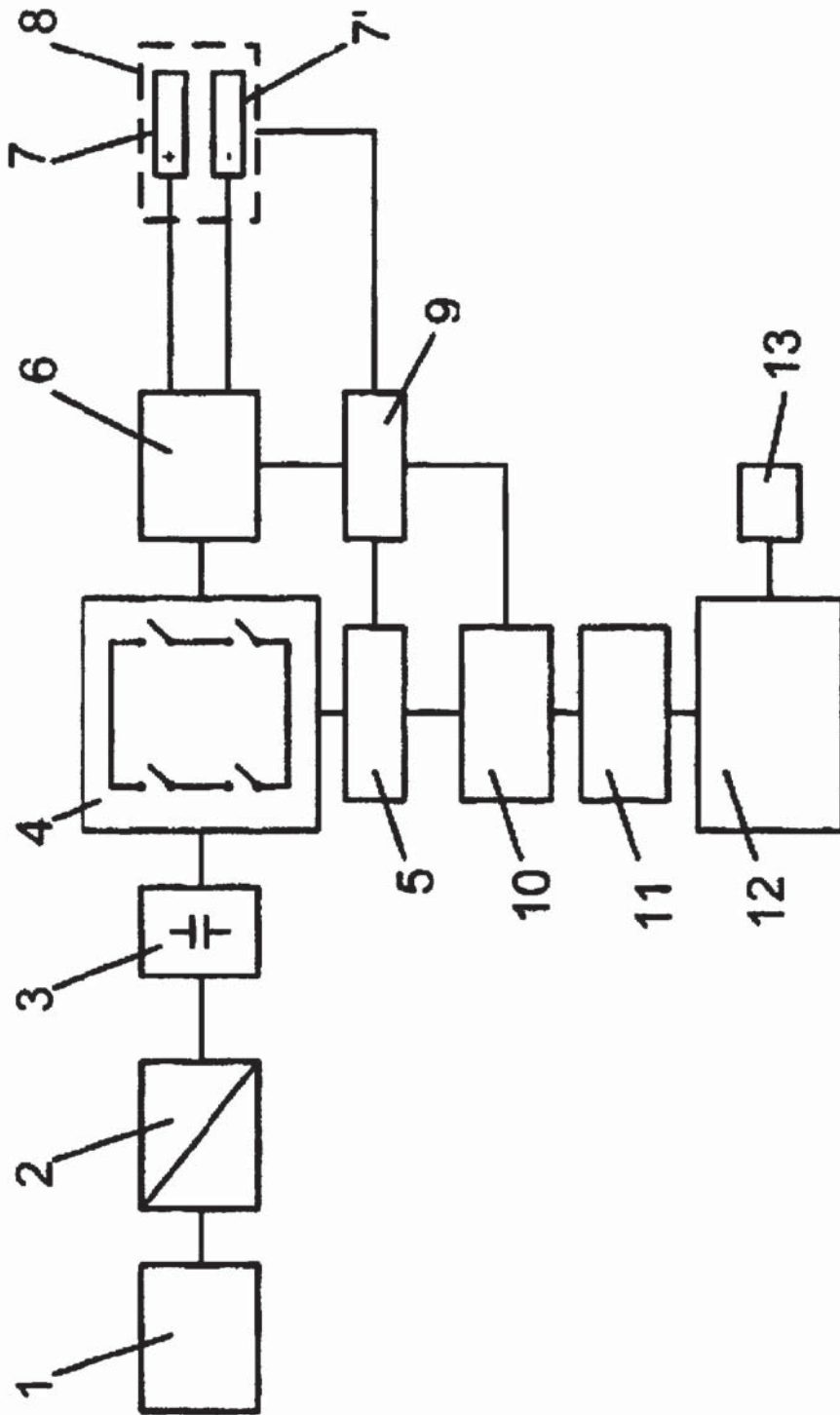


FIG. 1