

# ANALISIS DE V-BLAST A PARTIR DE MEDIDAS EN UN TUNEL

Concepción Sanchis Borrás<sup>(1)</sup>, José-María Molina García-Pardo<sup>(2)</sup> y Leandro Juan Llácer<sup>(2)</sup>

[csanchis@pdi.ucam.edu](mailto:csanchis@pdi.ucam.edu), [josemaria.molina@upct.es](mailto:josemaria.molina@upct.es), [leandro.juan@upct.es](mailto:leandro.juan@upct.es)

<sup>(1)</sup>Dept. de Ciencias Politécnicas, Universidad Católica San Antonio de Murcia 30107 Murcia, Spain

<sup>(2)</sup>Departamento Tecnologías de la Información y las Comunicaciones

Campus Muralla del Mar, Universidad Politécnica de Cartagena 30202 Cartagena, Spain

**Abstract-** In this work we use the experimental data from an extensive 8x8 MIMO (Multiple-Input Multiple-Output) wideband (2.8GHz-5GHz) measurement campaign in a semicircular tunnel to study the impact of different multiantenna signal processing approaches such as the MMSE-VBLAST algorithm. We focus in the 3 and 5 GHz bands, and at different distances from the transmitter and the receiver. Simulation results are exhibited, showing the relation between SNR (Signal to Noise Ratio) and SER (Symbol Error Rate).

## I. INTRODUCCIÓN

MIMO ha aparecido recientemente como un firme candidato para mejorar las prestaciones de los sistemas inalámbricos. Se basa en el uso de múltiples antenas a ambos lados del enlace inalámbrico, y utilizando una codificación adecuada podemos mejorar de forma importante la eficiencia espectral [1]. De hecho, hoy en día la comunidad investigadora está dirigiendo sus esfuerzos en incluir MIMO dentro de los diferentes estándares internacionales.

Este trabajo estudia de forma experimental las prestaciones de la arquitectura V-BLAST (Vertical Bell Laboratories Layered Space-Time) [2][3] en un entorno real, más concretamente en el interior de un túnel. Existen diversos artículos [2][4] que reflejan las prestaciones del V-BLAST en entornos ideales, sin embargo, en este artículo se trabaja con medidas tomadas entre 2,8 y 5 GHz en el interior de un túnel en el sur de Francia y para distintas distancias entre transmisor y receptor (entre 50m y 500m). La técnica V-BLAST que se utiliza en recepción es MMSE (Minimum Mean - Squared error) con recepción óptima [2].

El objetivo pues de esta contribución es, a partir de medidas reales conocer cuál es el beneficio de utilizar técnicas avanzadas de procesado de señal para mejorar las prestaciones del enlace radio. Por un lado VBLAST en MIMO para mejorar la velocidad de transmisión de datos, y por otro, en SIMO (Single-Input Multiple-Output), la ganancia en diversidad. Todo esto en un entorno de propagación tipo túnel.

El artículo lo hemos distribuido de la siguiente forma: en la sección II se presenta cómo se hicieron las medidas, es decir, se describe el entorno de medidas, el equipo de medidas y la metodología llevada a cabo en las mismas, en la sección III se describe la arquitectura V-BLAST utilizada. Seguidamente, en la sección IV se analizan los resultados en función de la frecuencia y la distancia a partir de las medidas tomadas en un túnel, finalmente, la sección V finaliza el artículo con las conclusiones.

## II. ENTORNO, EQUIPO DE MEDIDAS Y METODOLOGÍA

### A. Descripción del Entorno

La campaña de medidas tuvo lugar en el túnel de Roux, situado en la región de l'Ardèche (zona del macizo central francés). Se trata de un túnel recto, de 3336 m, donde en días de claridad se puede ver desde una entrada la luz de la otra. La sección

transversal del túnel es semicircular de diámetro 8.6 metros y altura libre 6.1 metros. En éste, el tráfico fue cortado durante los experimentos.

### B. Equipo de Medidas

Se ha utilizado un analizador de redes (Agilent E5071B) para medir la respuesta del canal radio. Un puerto hace de transmisor, y la señal generada se convierte en una señal óptica que es enviada a través de fibra óptica hacia un convertidor que la transforma en una señal de RF. Dicha señal de RF (radiofrecuencia) es amplificada mediante dos amplificadores de 30dB de bajo ruido, y ataca a una antena de banda ancha. En recepción, otra antena recibe la señal y la entrega al analizador de redes por otro de sus puertos.

Para obtener la respuesta del canal MIMO, se utilizan dos arrays virtuales, uno en transmisión y otro en recepción. Un sistema mecánico de posicionamiento desplaza de derecha a izquierda las antenas para construir para cada posición una matriz MIMO (ver Fig. 1).

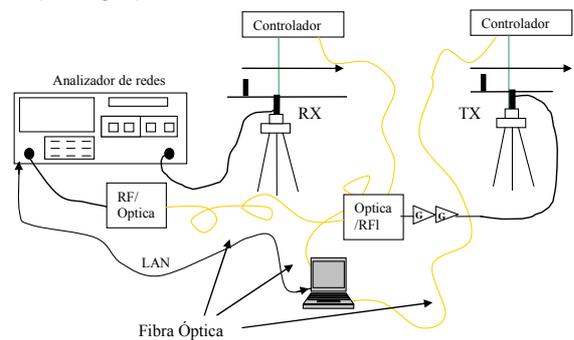


Fig. 1. Equipo de medidas MIMO-UWB.

### C. Metodología

Se ha medido la respuesta frecuencial del canal radio desde 2.8 GHz hasta 5GHz en un total de 1601 puntos equiespaciados en frecuencia. El ancho de banda intermedia elegido ha sido de 10kHz, y la potencia de salida en la antena transmisora de 10dBm. Esto nos da un margen dinámico de más de 100dB, más que suficiente para las medidas que se han tomado.

En las medidas, tanto el transmisor como el receptor se encuentran en el mismo carril (el túnel se compone de dos carriles), y se separan desde 50 metros hasta 500 metros. Se midió una configuración MIMO 8x8, con una separación entre elementos de  $\lambda/2$  a la frecuencia de 5GHz. Además de esto, para cada posición se tomaron 3 medidas temporales para comprobar que la respuesta temporal no cambiaba y así asegurar la estacionariedad.

En la figura 2 puede observarse el esquema seguido en las medidas.

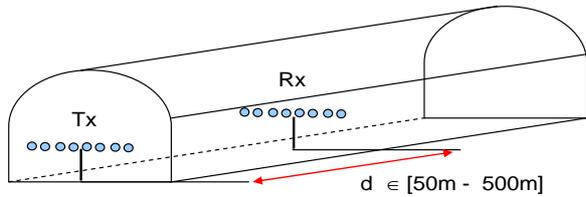


Fig. 2. Esquema de las medidas analizadas.

### III. ARQUITECTURA VBLAST

Durante todos estos años se ha demostrado las enormes velocidades que se pueden conseguir en los sistemas radio con arrays de antenas en transmisión y recepción, en particular cuando la función de transferencia entre cada par de antenas transmisoras y receptoras es altamente incorrelada [5][6]. Para conseguir este potencial, la arquitectura Bell Laboratorios Layered Space-Time (BLAST) fue propuesta [3][6]. Dicha arquitectura se basa en distribuir el flujo total de datos entre las distintas antenas transmisoras. Primeramente, se propuso la arquitectura Diagonal BLAST (DBLAST), pero implicaba una elevada complejidad [1]. A posteriori, surgió una versión simplificada denominada Vertical BLAST (VBLAST) [6].

Como muestra el diagrama de bloques del VBLAST de la figura 3, un flujo de datos es demultiplexado en  $M$  subflujos, tantos como antenas transmisoras, y modulados (16-QAM en nuestro caso) por separado. La potencia emitida por cada transmisor será proporcional a  $1/M$  de tal forma que la potencia radiada es independiente de  $M$ . Al demultiplexar la información entre todas las antenas transmisoras se consiguen elevadas eficiencias espectrales.

En la parte receptora, cada antena (de las  $N$ ) captará la señal que se radia por las  $M$  antenas transmisoras, por tanto, en cada antena receptora se tendrá un sumatorio de  $M$  elementos. En nuestro caso, vamos a estudiar un canal de banda estrecha. La matriz de transferencia del canal la denominamos  $H_{N \times M}$ , y cada elemento de la matriz  $h_{ij}$  es la función de transferencia compleja entre el transmisor  $j$  y el receptor  $i$ . Además también es condición necesaria que  $M \leq N$ .

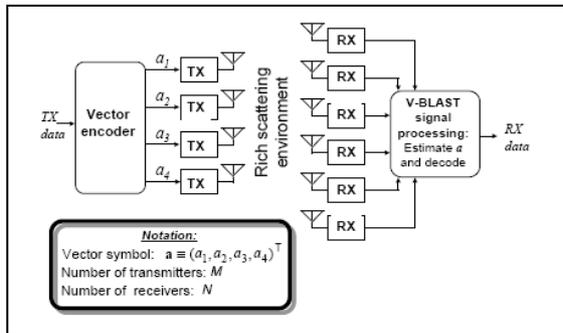


Fig. 3. Arquitectura VBLAST.

Asumiendo que  $\vec{a} = (a_1, a_2, \dots, a_M)$  son los símbolos transmitidos por la  $M$  antenas en el instante de tiempo  $t$ , en el receptor obtendremos:

$$\vec{r} = \mathbf{H}\vec{a} + \vec{v} \quad (1)$$

donde  $\vec{v}$  es el ruido gaussiano con varianza  $\sigma^2$  y  $\mathbf{H}$  es la matriz de transferencia del canal medida. Para estimar los símbolos transmitidos  $a$  se ha utilizado el algoritmo descrito en [2], primero se obtiene y decodifica el símbolo en cuestión (*nulling*) y luego se resta la interferencia que supone dicho símbolo a la señal recibida total (cancelación de interferencia) y así sucesivamente hasta estimar todos los símbolos transmitidos. Para la fase de *nulling* se puede utilizar *Zero Forcing* (ZF) [2] o *Minimum Mean Squared Error* (MMSE) [2][7], concretamente el algoritmo utilizado para las simulaciones ha sido el MMSE con ordenación de detección óptima ya que tiene mejores prestaciones que ZF.

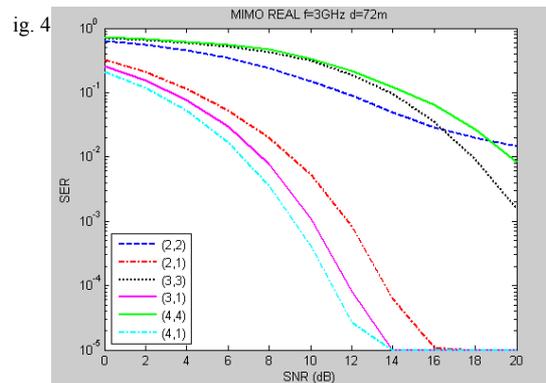
### IV. RESULTADOS

Como se ha comentado en la introducción, el objetivo es ver cómo se comportan los sistemas multiantena en un entorno tipo túnel, así como ver cómo influye la distancia entre transmisor y receptor y la frecuencia de trabajo.

Se han elegido las siguientes combinaciones de antenas: por un lado los sistemas SIMO 2x1, 3x1 y 4x1, y para el caso de MIMO 2x2, 3x3 y 4x4. En todos los casos, de los 8 elementos se han utilizado aquellos que maximizan la distancia entre ellos utilizando toda la longitud del array medido. Así para el caso 2x1 en recepción se utilizan las dos posiciones más separadas.

Para respresentar las gráficas que relacionan la SER (Symbol Error Rate) con la SNR (Signal to Noise Ratio) se ha transmitido una imagen por un canal cuya matriz depende de la distribución de las antenas, de la banda de frecuencia y la separación entre transmisor y receptor, y luego una vez recibida dicha imagen mediante el algoritmo MMSE, se ha calculado la SER como el cociente entre los símbolos recibidos y los transmitidos. Todo ello, repetido para 11 valores de SNR entre 0 y 20dB. Además, se ha hecho un análisis por bandas barriendo 80Mhz (estudiando 30 puntos frecuenciales) alrededor de la banda de 3 y 5 Ghz para una distancia de 446m y 72m, de tal forma que se han obtenido para cada banda 30 gráficas en las que se ha visto la evolución del SER respecto la SNR(dB). Para cada una de las 30 frecuencias que componen cada banda, la matriz del canal asociada a cada una de ellas se ha normalizado respecto la norma de Frobenius, la cual se ha calculado haciendo un promedio para las 30 frecuencias que componen la banda en cuestión.

En las figuras 4 y 5 se muestran los valores de la SER promediados en las bandas de 3 y 5Ghz, respectivamente, para una distancia de 72m. Y en las figuras 6 y 7 se pueden ver las gráficas que promedian las bandas de 3 y 5Ghz, respectivamente, para una distancia de 446m. Como resultados se han introducido unas tablas que resumen de forma más visual las gráficas que se han simulado, en el caso de SIMO se fija la SER y se ha analizado la SNR en función de la potencia del canal. Para el caso de MIMO, se ha fijado la SNR y se ha analizado la SER en función del *Condition Number* y la potencia del canal.



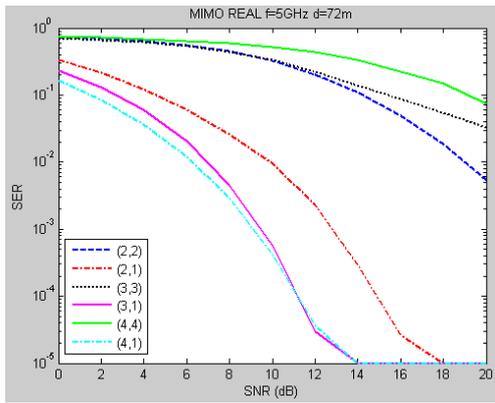


Fig. 5. Gráfica promedio para la banda de 5Ghz y 72m

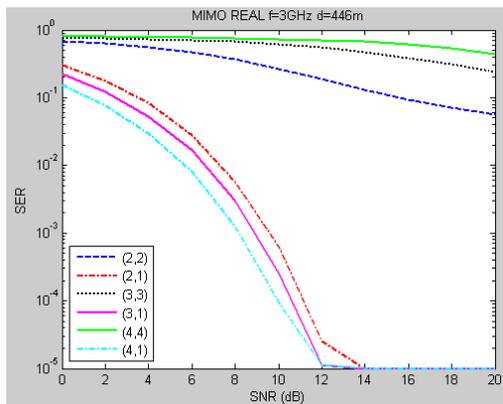


Fig. 6. Gráfica promedio para la banda de 3Ghz y 446m

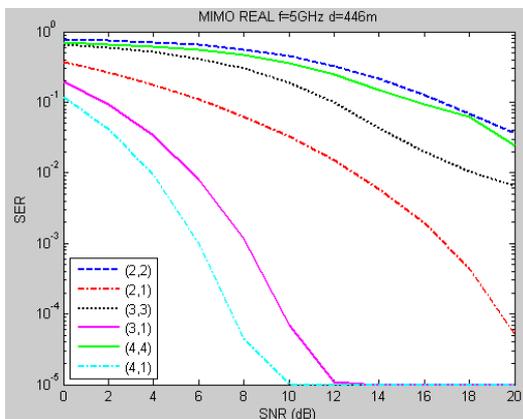


Fig. 7. Gráfica promedio para la banda de 5Ghz y 446m

Para SIMO, donde el beneficio es en términos de potencia, se ha fijado una SER de  $10^{-2}$  y se ha analizado la variación que tiene la SNR respecto las variaciones de la potencia del canal en las bandas de 3 y 5Ghz y para 72 y 446m de distancia. Las tablas I y II muestran 4 frecuencias equiespaciadas de las 30 que barren cada una de las bandas, en dichas tablas se indica la frecuencia (Ghz), la SNR (dB) y la potencia normalizada del canal (dB). Se puede afirmar que como las matrices del canal se han normalizado, en aquellos casos que la potencia esté por encima de la media los valores de SNR se benefician de ese incremento y viceversa para aquellos valores que queden por debajo de la media, por ello, se dice que está controlado por potencia. También se puede destacar de los resultados que a medida que se aumenta el número de antenas en recepción la SNR disminuye y, por tanto, el sistema mejora. Por tanto, en SIMO tiene más influencia la diversidad en el receptor. Se tiene que tener en cuenta que las configuraciones y resultados corresponden a los casos más óptimos dentro de nuestro

sistema de medidas, por ejemplo, para el caso 2x1 el resultado reflejado es para aquel que las 2 antenas están más separadas.

Observando las figuras 4, 5, 6 y 7 vemos que para mantener una SER de  $10^{-2}$  se necesita de una SNR menor a medida que se aumenta el número de antenas en el receptor, por ejemplo, para 72m y para la banda de 3Ghz se obtiene para 2x1, 3x1 y 4x1 una SNR de 9.2 dB, 8dB y 7dB, respectivamente. Además se ve que dicha mejora por el aumento de antenas se acentúa más para frecuencias mayores.

3Ghz								
	446m				72m			
	2x1		4x1		2x1		4x1	
Frec.	SNR	Pot.	SNR	Pot.	SNR	Pot.	SNR	Pot.
2.95	7.01	5.64	2.00	13.14	3.92	8.45	-	16.34
2.98	5.56	6.45	2.62	12.46	9.12	3.43	5.37	9.73
3.01	7.92	3.76	5.45	10.09	7.27	5.56	7.51	7.88
3.04	7.26	5.46	5.74	10.12	7.23	5.80	5.15	10.12

Tabla I. Resumen SIMO para 4 puntos de la banda de 3Ghz

5Ghz								
	446m				72m			
	2x1		4x1		2x1		4x1	
Frec.	SNR	Pot.	SNR	Pot.	SNR	Pot.	SNR	Pot.
4.88	1.87	10.05	3.80	11.78	3.14	9.82	0.74	15.01
4.90	6.00	5.22	4.73	11.18	9.79	3.02	3.92	11.24
4.93	6.71	4.86	2.67	12.74	5.79	6.86	7.97	7.17
4.96	14.72	-1.81	4.70	9.95	6.00	6.74	1.69	14.07

Tabla II. Resumen SIMO para 4 puntos de la banda de 5Ghz

Por otro lado, los sistemas MIMO, para una SNR, a través de la tasa de error nos muestran la bondad del canal en cuanto a la dispersión angular del canal. Se ha fijado la SNR a 15dB y se ha analizado, tanto para 72 y 446m de distancia entre transmisor y receptor y para las bandas de 3 y 5Ghz, la relación que tiene la SER con la potencia del canal y el *Condition Number* (ratio entre el valor propio máximo y el mínimo) de la matriz de transferencia del canal.

A partir de las tablas III y IV, donde C.N se refiere al *Condition Number*, se puede decir que para el caso de MIMO el sistema está limitado por el *Condition Number* y no por la potencia. Esto se puede comprobar en dichas tablas ya que existen muchos casos donde se aprecia que para potencias menores se obtienen valores de SER menores respecto a otros casos donde aún siendo la potencia mayor vemos que el SER es mayor, esto se explica al comparar los *Condition Number* de dichos casos y se ve que realmente lo que hace mejorar o empeorar la tasa de error es el *Condition Number* obteniendo una tasa de error menor cuando el *Condition Number* es menor.

Además, se observa en las figuras 4, 5, 6 y 7 que, en general para el caso MIMO, a distancias menores menor número de errores. Para comprobarlo nos fijamos en las figuras para un SER igual a  $10^{-2}$  y se ve que en el caso de 72m con SNR menores se puede conseguir dicho SER, mientras que para 446m se necesitan SNR mayores para mantener dicha tasa de error. Por otro lado, se observa que a distancias mayores el número de errores se incrementa pudiéndose mejorar dicha respuesta utilizando frecuencias mayores como se puede observar tanto en dichas figuras como en las tablas III y IV. Este hecho se puede explicar debido a que a distancias mayores el número de modos activos cae de forma importante, traduciéndose en un rango menor de la matriz [8], lo que implica un *Condition Number* peor y, por ello, un SER mayor. Al aumentar la frecuencia se excitan más modos en el túnel [8], con lo que el *Condition Number* es menor y, por tanto, se

consigue un SER menor. Por ejemplo, en la tabla III se ve que para 446m (4x4) a 3Ghz el SER es mayor a un 30%, mientras que para 5Ghz el SER es menor al 20%, en general.

También, se puede observar que a medida que se aumenta el número de antenas el *Condition Number* es mayor y por ello, mayor número de errores aunque la eficiencia espectral si que aumentaría. Se ha estimado a partir de las 30 frecuencias para cada banda que para conseguir un SER que esté sobre un 10% el *Condition Number* tiene que ser para 2x2 sobre 4.5 y para 4x4 sobre 8.5.

446 m (2x2)							
3Ghz				5Ghz			
Frec	SER	Pot.	C.N	Frec	SER	Pot.	C.N
2.95	0.00	11.95	2.29	4.88	0.07	9.99	3.93
2.97	0.00	12.72	3.43	4.89	0.44	11.86	9.21
2.98	0.00	11.08	3.10	4.90	0.02	10.24	4.31
2.99	0.00	9.27	2.79	4.92	0.01	12.36	5.89
3.01	0.05	9.04	3.95	4.93	0.08	11.84	5.33
3.02	0.70	7.11	18.66	4.95	0.00	11.96	3.71
3.04	0.00	9.57	2.18	4.96	0.31	10.75	7.74
	0.11	10.11	5.20		0.13	11.28	5.73
446 m (4x4)							
3Ghz				5Ghz			
Frec.	SER	Pot.	C.N	Frec	SER	Pot.	C.N
2.95	0.32	24.29	20.82	4.88	0.06	24.48	9.90
2.97	0.64	23.82	86.11	4.89	0.02	24.42	7.81
2.98	0.67	23.46	82.60	4.90	0.00	22.78	4.71
2.99	0.70	23.25	34.83	4.92	0.16	23.21	26.15
3.01	0.75	22.61	50.62	4.93	0.01	23.21	5.93
3.02	0.69	19.97	86.03	4.95	0.10	23.32	21.34
3.04	0.47	20.80	10.96	4.96	0.34	22.13	11.92
	0.61	22.60	53.14		0.10	23.36	12.54

Tabla III. Resumen MIMO 446m y 7 puntos para cada banda

72 m (2x2)							
3Ghz				5Ghz			
Frec	SER	Pot.	C.N	Frec	SER	Pot.	C.N
2.95	0.02	11.99	5.66	4.88	0.00	12.31	1.87
2.97	0.00	12.29	2.10	4.89	0.01	9.27	3.11
2.98	0.00	10.86	1.32	4.90	0.00	10.94	3.39
2.99	0.03	10.96	3.64	4.92	0.29	2.52	3.12
3.01	0.00	11.84	2.32	4.93	0.05	11.80	6.08
3.02	0.00	10.56	1.82	4.95	0.00	12.08	3.84
3.04	0.08	9.37	4.31	4.96	0.00	15.03	7.65
	0.02	11.13	3.02		0.05	10.57	4.15
72 m (4x4)							
3Ghz				5Ghz			
Frec.	SER	Pot.	C.N	Frec	SER	Pot.	C.N
2.95	0.08	27.03	15.50	4.88	0.14	25.10	19.43
2.97	0.18	26.17	17.30	4.89	0.07	24.79	10.28
2.98	0.03	22.87	6.48	4.90	0.02	22.63	7.98
2.99	0.04	20.43	5.06	4.92	0.39	21.47	11.69
3.01	0.20	19.84	8.59	4.93	0.56	22.05	51.58
3.02	0.00	21.76	3.44	4.95	0.52	22.70	31.62
3.04	0.24	22.38	11.23	4.96	0.19	25.66	24.99
	0.11	22.93	9.65		0.27	23.48	22.51

Tabla IV. Resumen MIMO, 72m y 7 puntos para cada banda

## V. CONCLUSIONES

En este artículo se ha analizado qué ocurre en un entorno MIMO con medidas reales tomadas en el interior de un túnel y utilizando como algoritmo el VBLAST-MMSE.

Se ha analizado la respuesta/evolución del SER para 3Ghz y 5Ghz y para una distancia entre transmisor y receptor de 72m y 446m. Además, se han analizado los resultados para distintas configuraciones SIMO y MIMO.

Como conclusión se puede decir que en SIMO la potencia del canal es la que limita el sistema y que en MIMO el *Condition Number* es quien limita el sistema. Si se tiene un *Condition Number* muy elevado quiere decir que la energía está más concentrada (coexisten un menor número de modos) y no por aumentar el número de antenas será más eficiente el sistema. Además, en MIMO la distancia entre transmisor y receptor si que influye obteniendo mejores resultados, en general, si ésta es menor. A distancias cortas el canal es más rico en términos de dispersores. Así que a distancias menores se ha observado que resulta adecuado trabajar a frecuencias menores, y para distancias mayores es mejor trabajar a frecuencias mayores.

Además, si se compara la configuración SIMO con la configuración MIMO se ve claramente que con SIMO se obtiene un SER mejor, pero con MIMO se alcanzan eficiencias espectrales mucho mayores como se puede comprobar en [1].

## VI. AGRADECIMIENTOS

Los autores quieren agradecer al laboratorio francés TELICE, y en concreto al Prof. Pierre Degauque y a la Prof. Martine Lienard el acceso a las medidas que son la base del presente artículo.

Este trabajo ha sido parcialmente financiado por el Ministerio de Educación y Ciencia (TEC2007-66698-C04-04/TCM) y la Fundación Séneca de Murcia (03133/PI/05).

## REFERENCIAS

- [1] G. J. Foschini, "Layered space-time architecture for wireless communications in a fading environment when using multielement antennas", *Bell Labs Tech. J.*, pp. 41-59, 1996.
- [2] P.W. Wolniansky, G. J. Foschini, G.D. Golden and R.A. Valenzuela, "V-BLAST: An architecture for realizing very high data rates over the rich-scattering wireless channel", Bell Laboratories, Lucent Technologies, Crawford Hill Laboratory, 1998.
- [3] G. J. Foschini, G. D. Golden, R. A. Valenzuela, and P. W. Wolnianski, "Simplified processing for high spectral efficiency wireless communication employing multi-element arrays", *IEEE J. Select Areas Commun*, vol. 17, no.11, pp. 1841-1852, Nov. 1999.
- [4] S. Loyka, F.Gagnon, "On BER analysis of the BLAST without Optimal Ordering over Rayleigh Fading Channel", *IEEE Proc. Vehicular Tech. Conf.*, vol 7, nº 60, pp. 1473-1477. September 2004.
- [5] G. J. Foschini and M. J. Gans, "On the limits of wireless communications in a fading environment when using multiple antennas", *Wireless Personal Communications*, no. 6, pp. 315-335, 1998.
- [6] V. Tarokh, N.Seshadri, and A. R. Calderbank, "Space-Time codes for high data rate wireless communications: Performance criterion and code construction", *IEEE Trans. Inform. Theory*, vol.44, pp. 744-765, Mar. 1998.
- [7] D. Wübben, R.öhnke, V. Kühn, y K. D. Kammeyer, "MMSE Extension of V-BLAST based on Sorted QR Decomposition", *IEEE Proc. VTC 2003-Fall*, vol 1, pp. 508-512, October 2003.
- [8] J.-M. Molina-García-Pardo, M Liénard, P. Degauque, D. Dudley and L. Juan Llácer, "Interpretation of MIMO Channel Characteristics in Rectangular Tunnels from Modal Theory", *IEEE Trans. on Vehicular Technology*, to be pub., April 2008.