



# SOFTWARE PARA LA DETERMINACIÓN DE LATERALES DE RIEGO POR GOTEO UTILIZANDO POCKET-PC

Molina Martínez, JM. (P) y Martín Górriz, B.

Paseo Alfonso XIII 48, 30203 Cartagena (Murcia) Phone: 968 325 9293 Fax: 968 325 732 E-mail: josem.molina@upct.es URL: http://www.upct.es

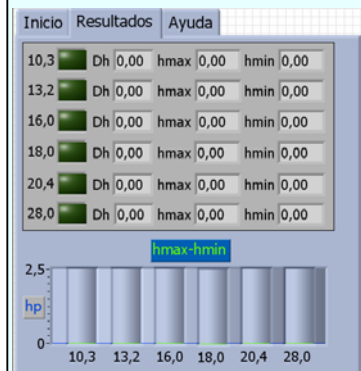
Se presenta un **software** desarrollado con LabVIEW PDA, que permite a los Ingenieros e Instaladores de empresas de riegos localizados, calcular los diámetros comerciales que pueden emplear en los laterales de riego sin necesidad de tener que desplazarse a la oficina.

## Interfaz gráfica



### Inicio

En la solapa "Inicio" se introduce, en la parte superior de la pantalla, los datos necesarios para realizar los cálculos y, en la parte inferior, se muestran los diámetros comerciales válidos mediante diodos leds iluminados. Los datos requeridos son: caudal nominal del emisor  $q_e$  ( $l \cdot h^{-1}$ ), número de emisores  $N_e$ , longitud del lateral  $L$  (m), espaciamiento entre emisores  $E_e$  (m), presión media en el lateral  $h_a$  (m.c.a.) y tolerancia de presiones  $h_p$  (m.c.a.). Tras introducir los datos se debe pulsar el botón "Cálculos" para que se muestren los resultados en la pantalla.



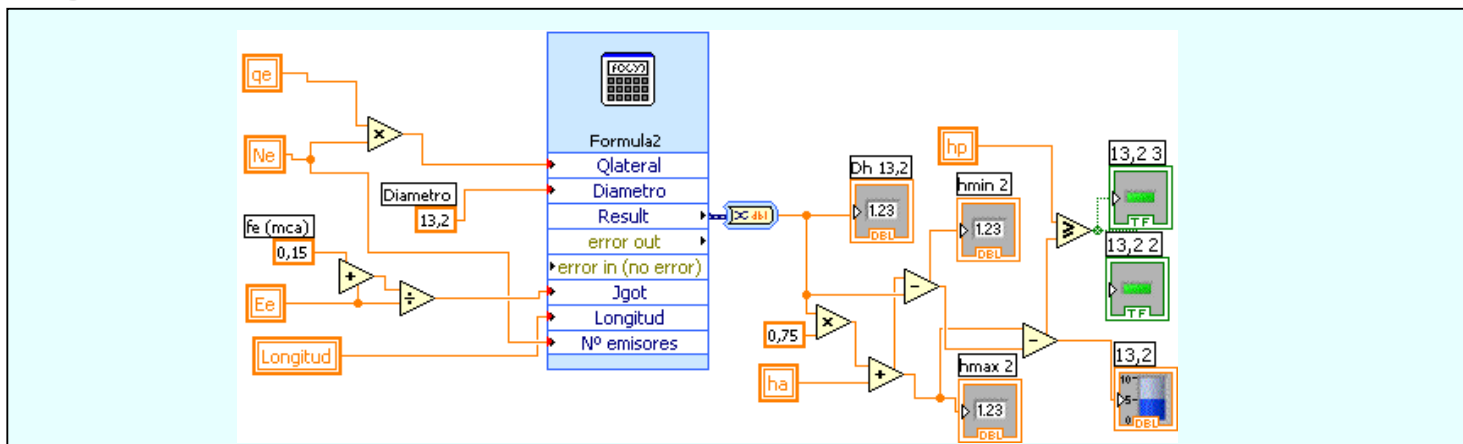
### Resultados

La solapa "Resultados" muestra, para cada diámetro comercial, las pérdidas de carga en el lateral  $D_h$  (m.c.a.), la presión máxima  $h_{max}$  (m.c.a.) y la presión mínima  $h_{min}$  (m.c.a.). En la parte inferior, se muestra un gráfico comparativo indicando si excede o no, cada lateral, de la tolerancia de presiones permitida  $h_p$  (m.c.a.).

### Ayuda

La última solapa "Ayuda", muestra la forma de contactar con los autores para cualquier aclaración

## Diagrama de bloques



Para determinar que diámetros de las tuberías comerciales que se pueden utilizar en el lateral de riego y comparar sus resultados, se ha realizado un diagrama de bloques similar al mostrado en la figura para cada diámetro comercial (10,3; 13,2; 16,0; 18,0; 20,4 y 28,0).

Una vez realizados los cálculos, estos se muestran en el panel frontal.

**Software libre (freeware) <http://decibel.ni.com/content/docs/DOC-1385>**

Esta versión del programa está limitada para el cálculo de laterales de riego alimentados por un extremo en terreno horizontal.

