

# Santuário da Nossa Senhora do Cabo. Evolução Morfológica

Paulo Dias

Paulo Dias

Arquitecto por la Universidade de Évora.

**Centro de Investigación:**  
Universidade de Évora.

paulo-adc@hotmail.com

## RESUMEN

El Santuario de Nuestra Señora del Cabo, erigido en la meseta del Cabo Espichel, ubicado al oeste de la localidad de Sesimbra, poco después del pueblo de Azoia, en Portugal, se presenta hoy con una estructura muy compleja y, por extraño que parezca, en claro abandono. Pero no siempre fue así. Históricamente, hubo devotos que acudieron a este lugar, tanto cuando era una estructura compleja en el siglo XVIII, o una sencilla capilla en el siglo XV. Esta realidad aparece documentada en un manuscrito de 1854 (cuya autoría se atribuye a Francisco Ildefonso dos Santos), perteneciente a la Biblioteca Nacional de Portugal con la designación *Memórias sobre a antiguidade das Romarias...* Este documento resultó fundamental para la comprensión del sitio de Espichel; gracias a él se han descubierto numerosos aspectos hasta ahora desconocidos. Con base en la descripción de este manuscrito, junto con informes y grabados de la época, este trabajo de investigación —que resume la tesis de maestría *Santuário da Nossa Senhora do Cabo. Morfologia e rito: fundamentos para um projecto de recuperação*, presentada en la Universidad de Évora, en Portugal, y dirigida por los arquitectos Pedro Matos Gameiro y Marta Sequeira— propone, propone por primera vez, una reconstrucción hipotética de la evolución morfológica del santuario a lo largo de los siglos.

Palabras clave: Portugal, Morfología, Santuario, Sesimbra, Nossa Senhora do Cabo, Cabo Espichel.

## RESUMO

O Santuário de Nossa senhora do Cabo, erguido sobre o planalto do Cabo Espichel, localizado a oeste da Vila de Sesimbra, pouco depois da povoação da Azoia, em Portugal, apresenta-se hoje com uma estrutura muito complexa e, por estranho que pareça, em claro abandono. Mas nem sempre assim foi. Desde sempre, vários foram os devotos que se dirigiam a este local, quer este fosse assinalado por uma complexa estrutura, no século XVIII, ou por uma simples ermida, no século XV. Esta realidade encontra-se retratada num manuscrito de 1854 (cuja autoria aqui se atribui a Francisco Ildefonso dos Santos) pertencente à Biblioteca Nacional de Portugal com a designação de *Memórias sobre a antiguidade das Romarias...* Este documento revelou-se fundamental para uma compreensão do sítio do Espichel, e descobriram-se inúmeros aspectos até aqui desconhecidos. Com base na descrição deste manuscrito, relatos de época e gravuras, este trabalho de investigação —que resulta da tese de mestrado *Santuário da Nossa Senhora do Cabo. Morfologia e rito: fundamentos para um projecto de recuperação*, apresentada na Universidade de Évora, em Portugal, e orientada pelos arquitectos Pedro Matos Gameiro e Marta Sequeira— propõe, ineditamente, uma hipotética reconstrução da evolução morfológica do santuário ao longo dos tempos.

Palavras-chave: Portugal, Morfologia, Santuário, Sesimbra, Nossa Senhora do Cabo, Cabo Espichel.

## ABSTRACT

The Sanctuary of Nossa Senhora do Cabo, built on top of the plateau of Espichel Cape, located west of Sesimbra town, next to the Azoia village, in Portugal, presents itself nowadays with a highly elaborated structure and, as odd as it seems, clearly abandoned. But it wasn't always like this. Since it has been built, there were a lot of devotees that visited this place, whether as an elaborated structure, in the 18<sup>th</sup> century, as well as a simple hermitage, in the 15<sup>th</sup> century. This fact was portrayed in an 1854 manuscript (whose authorship is attributed to Francisco Ildefonso dos Santos) that can be found in the Biblioteca Nacional de Portugal, named *Memórias sobre a antiguidade das Romarias...* This document has revealed itself essential to a full appreciation of Espichel place, and have been discovered several aspects unknown until now. Based on the description made on the manuscript, reports of that period and illustrations, this research work —that outcomes from the master's thesis *Sanctuary of Nossa Senhora do Cabo. Morphology and rite: groundwork for a restoring project*, presented at the University of Évora, in Portugal, and guided by the architects Pedro Matos Gameiro and Marta Sequeira— propounds, unprecedentedly, an hypothetic reproduction of the sanctuary's morphological evolution through time.

KeyWords: Portugal, Morphology, Sanctuary, Sesimbra, Nossa Senhora do Cabo, Espichel Cape.



[FIG. 01]. SANTUÁRIO DA NOSSA SENHORA DO CABO POUSADO SOBRE O PROMONTÓRIO DO CABO ESPICHEL. IMAGEM CEDIDA PELO FOTOGRAFO CARLOS SARGEDAS, 2012.

*No mar Oceano, para a parte do meio dia da Côte, e Cidade de Lisboa, mete a terra huma ponta, ou despenhada rocha, a que os navegantes chamão o Cabo de Espichel, e os antigos chamarão Promontorio Barbarico: o que nós poderamos chamar com mais razão, Promontorio Luminozo, ou de Santa Maria, não só por ser escolhido por teatro de suas maravilhas, obras não só neste sitio, mas no da Arrabida; mas porque no mesmo anno em que Deos feito homem veio ao mundo, se vio aquelle monte, Promontorio todo cercado de luzes, ou coroado de huma soberana, e refulgente luz [...] Neste sitio sobre a rocha se vê ao presente huma Ermidinha, que se edificou pra memoria, a que chamão o Miradouro; he tradição constante, que apparecera a Imagem de N. Senhora, que por ser vista naquella rocha, a que chamão o Cabo, a denominárão com este titulo (01)*

Francisco Ildefonso dos Santos

O Francisco Ildefonso dos Santos Santuário da Nossa Senhora do Cabo, tal como o conhecemos hoje, é o resultado, inquestionável, da dedicação e devoção por parte dos círios, que em tudo contribuíram para o seu crescimento e reconhecimento. Ao longo dos séculos, adequando-se à permanência dos romeiros neste local tão inóspito, a estrutura do Santuário foi alterada e adequada às necessidades da época. O santuário foi reorganizado de forma radical, no séc. XVIII, passando de uma estrutura informal em torno da igreja, para uma estrutura racional e normalizada. Para tal, e devido à escassez de recursos, o antigo conjunto de hospedarias foi demolido, assim como a própria igreja.

Ao longo dos anos, o Santuário tem sido um ponto de ancoragem para investigadores e profissionais das mais diversas áreas, como a História, a Arqueologia e a Arquitectura. Mas nenhum dos seus estudos propõe a reconstituição do antigo arraial, assim como uma evolução do conjunto ao longo dos séculos.

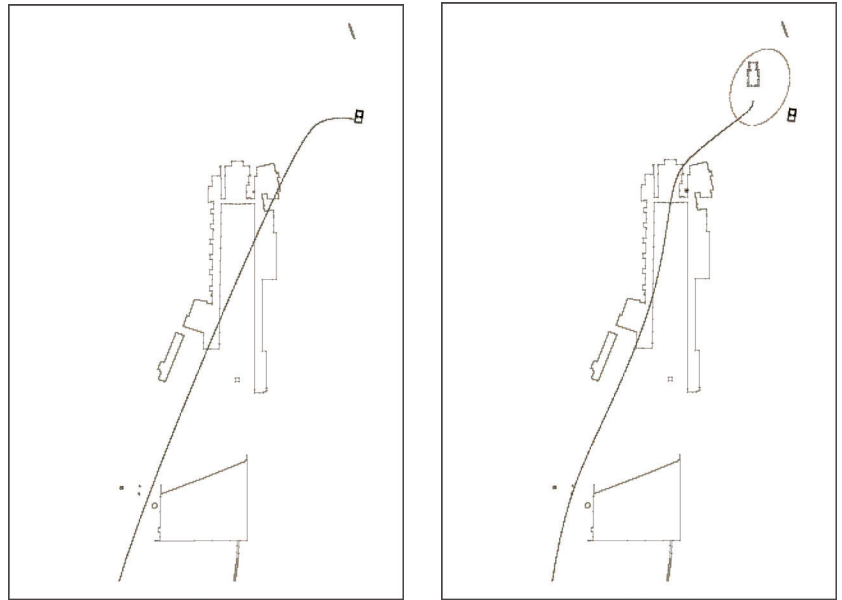
(01) [SANTOS, Francisco Ildefonso dos] — *Memorias sobre a antiguidade das Romarias...* Manuscrito PBA. 98, constante do Inventário [da] secção XIII: Manuscritos: Collecção Pombalina. Biblioteca Nacional de Lisboa, 1889, p. 11.

(02) Plantas publicadas nas seguintes monografias: MARTIN, John H. — *The Sanctuary of our Lady of the Cape, in: Portuguese studies review* - V. 3, n. 1; New Hampshire : International Conference Group on Portugal, 1993 e GULBENKIAN, Fundação Calouste — *O Santuário da Senhora do Cabo no Espichel*. Lisboa: Fundação Calouste Gulbenkian, 1964.

(03) [SANTOS, Francisco Ildefonso dos] — *Memorias sobre a antiguidade das Romarias...* Manuscrito PBA. 98, constante do Inventário [da] secção XIII: Manuscritos: Collecção Pombalina. Biblioteca Nacional de Lisboa, 1889, p. 26.

[FIG. 02]. ESTRUTURA DO SANTUÁRIO DA NOSSA SENHORA DO CABO EM 1414. [IMAGEM DE PAULO DIAS].

[FIG. 03]. ESTRUTURA DO SANTUÁRIO DA NOSSA SENHORA DO CABO EM 1495. [IMAGEM DE PAULO DIAS].



(04) A construção da Ermida da Memória é quase sempre datada de 1410-14. Embora esta seja a data sugerida, é notória a influência árabe na sua construção, assemelhando-se, nas suas proporções e desenho, a uma cuba muçulmana. Tais características permitem colocar a hipótese da data da sua construção ser anterior ao séc. XII, aquando da ocupação árabe deste território. Poder-se-á encarar os relatos da construção da Ermida, como a cristianização do antigo edifício muçulmano ao qual foi atribuído o orago de Nossa Senhor do Cabo. Esta situação equipara-se ao ocorrido em Reguengos de Monsaraz, onde, no domínio almôada no séc. XI-XII, foi construída uma cuba muçulmana e mais tarde, com a conquista cristã, convertida para o culto cristão e hoje descrita como capela de S. João Baptista.

(05) Salienda-se que nenhuma destas doações obteve êxito, devido à grande dificuldade de superar as imposições deste lugar tão inóspito e agreste. A data de 1414 é confirmada no seguinte documento: S.TA ANNA, Frei Joseph Pereira de — *Crónica dos Carmelitas da antiga, e regular observância nestas reynos de Portugal, Algarves, e seus Dominios*. Lisboa: Of. Herdeiros de António Pedrozo Galram, 2 vols., 1745 e 1751, Tomo II, Doc. XVII, p. 406 e 822. A doação de 1428 é referida em: CÁCEGAS, Frei Luís de — *Da história de S. Domingo: particular do reino e conquistas de Portugal por Luiz Cacegas da mesma ordem e província...* Lisboa, Typ. Panorama, 1866 (3ªed.). Porto: Lello e Irmão, 1977, Parte II, Livro II, Cap. XVIII, p. 883.

(06) [SANTOS, Francisco Ildefonso dos] — *Memorias sobre a antiguidade das Romarias...* Manuscrito PBA. 98, constante do Inventário [da] secção XIII: Manuscritos: Collecção Pombalina. Biblioteca Nacional de Lisboa, 1889, p. 95.

(07) Este surto de peste afectou não só a cidade de Lisboa, como também a do Porto, tendo como consequência um grande número de vítimas uma das quais, a Rainha D. Filipa de Lencastre, mulher de D. João I. Ver: D. Filipa de Lencastre. In Infopédia. Porto: Porto Editora, 2003-2013, disponível em:

[http://www.infopedia.pt/\\$d.-filipa-de-lencastre](http://www.infopedia.pt/$d.-filipa-de-lencastre)

Acesso em 21 de Janeiro de 2013.

Podendo contribuir fortemente para colmatar esta falta de informação e, do mesmo modo, cooperar para uma análise mais sensível e fiel deste conjunto, elaborou-se um estudo centrado na evolução morfológica do Santuário. Como suporte de investigação foram utilizados relatos de época, gravuras (painel azulejar no interior da Ermida da Memória) e algumas plantas já publicadas que retratam a situação actual do Santuário (02).

#### 1414

Segundo a lenda, terá sido descoberta, no promontório do Espichel, uma pequena imagem. Os seus descobridores, «conforme as suas forças, tratarão de arranjar hum pequeno vão em forma de Ermida, ajuntando muitas pedras soltas, que por alli havia, e pondo humas sobre outras para formar paredes, deixando huma das maiores no centro para servir de altar, e nella colocarão a santa Imagem, tendo coberto aquelle vão com muitos ramos de alecrim, que naqueles matos abundava, e o altar; das mesmas ervas aromáticas, em que tantos tempos estivera escondida aquella Joia [...] fez do melhor modo que ponde, um Cruzeiro, que segurou com pedras defronte da Ermidinha» (03).

Tratando-se de uma lenda, poder-se-á encarar esta descrição como sendo uma tentativa de construir um princípio ao culto cristão que, pelas características da Ermida da Memória, substituiu o culto islâmico até então praticado. Uma vez que o templo improvisado pelos descobridores se revelou inadequado, dada a grande afluência de peregrinos, em 1410-14 terá sido construída a Ermida da Memória (04). Este edifício surgiu sobranceiro às escarpas abruptas que se elevavam no extremo norte do Cabo Espichel, no mesmo local onde o milagre terá ocorrido.

A existência da pequena Ermida no séc. XIV é comprovada por dois documentos. O primeiro, de 1414, demonstra a sua doação, por Diogo Mendes de Vasconcelos, ao Convento do Carmo em Lisboa. O segundo, de 1428, refere a doação da «ermida e Logar de Sancta Maria da Pedra Mua» aos padres dominicanos de Benfica pelo mesmo Diogo Mendes de Vasconcelos (05).

Também Francisco Ildefonso dos Santos, presumível autor do manuscrito *Memórias sobre a antiguidade das Romarias*, referindo-se ao ano de 1431, relata que 21 anos já se teria passado desde o aparecimento da milagrosa imagem, assim como da construção da pequena ermida no promontório do Espichel (06). E, não existindo mais nenhuma descrição de época que sustente outras possibilidades, em 1414, a Ermida da Memória seria o único elemento construído pela mão do Homem neste vasto promontório. Em 1414-15, e à semelhança do que já aconteceu noutras alturas, a população de Lisboa sofreu inúmeras baixas com a peste (07). Nesta data, o culto a Santa Maria, no promontório do Cabo Espichel, recebeu um grande número de devotos (08).

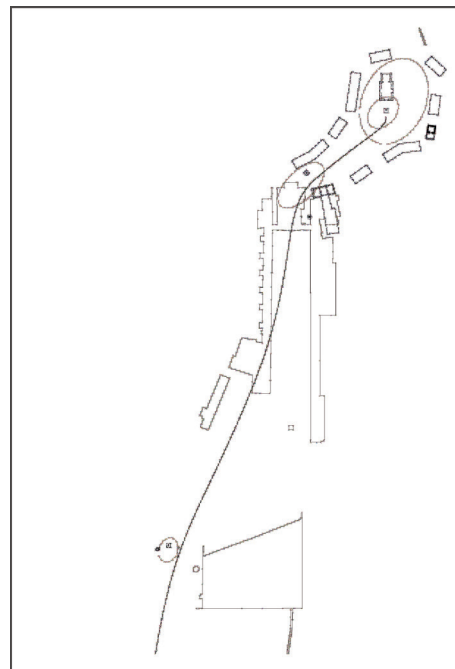
#### 1495

A afluência de peregrinos aumentou com o passar dos anos. Em 1495 «dasse principio a nova Igreja de N. S. do Cabo» (09). A Ermida, já bastante degradada, era insuficiente para conter o grande número de peregrinos que a ela ocorriam.

Por descrição de Francisco Ildefonso dos Santos, a nova igreja encontrar-se-ia num local menos central do que a actual e mais próxima da pequena ermida (10). A sua orientação deverá ter sido semelhante à actual igreja, permitindo um fácil acesso ao seu interior assim como uma maior protecção dos ventos que sopram do Atlântico.

Uma das gravuras existentes no interior da Ermida da Memória representa em painel azulejar a antiga igreja de Nossa Senhora do Cabo. Embora só realizada em meados do séc. XVIII, a gravura permite verificar várias semelhanças com outras igrejas e capelas construídas ao longo da costa portuguesa. Este estudo vem permitir especular sobre como terá sido a forma da antiga igreja e a sua colocação no promontório. Construindo-se a igreja em 1495, e existindo uma clara necessidade de abastecimento de água para os romeiros que por estas bandas caminhavam, terá sido nessa altura igualmente construída uma cisterna. Hoje, do lado norte da igreja, ainda é possível observar o que resta dessa construção.

O culto a Santa Maria do Cabo cresceu de tal modo que, passados 167 anos da construção da primeira igreja, foi solicitado a D. Álvaro Lencastre, terceiro Duque de Aveiro, a construção de um templo de maiores dimensões. Mas, para que a construção se realizasse, foi necessário esperar quase 40 anos. Só em 1707 foi inaugurada a actual igreja de Nossa Senhora do Cabo (11).



[FIG. 04]. ESTRUTURA DO SANTUÁRIO DA NOSSA SENHORA DO CABO EM 1550. [IMAGEM DE PAULO DIAS].

(08) PATO, Heitor Baptista — *Nossa Senhora do Cabo: Um culto nas terras do fim*. Lisboa: Argonauta, 2008, p. 103.

(09) SANTOS, Francisco Ildefonso dos — *Memórias sobre a antiguidade das Romarias*. . . Manuscrito PBA. 98, constante do Inventário [da] secção XIII: Manuscritos: Collecção Pombalina. Biblioteca Nacional de Lisboa, 1889, p. 105.

(10) Posição da antiga igreja: «feita pelos Povos da Freguezias do Termo, antes de formarem os Giros, e devia estar isolada, por que era costume, quando entravão os Cirios, rodear o Templo tres vezes antes de entrar», já a actual igreja «foi feita pelos rendimentos da Caça do Infantado, em terreno mais seguro e central do que as outras». Conclui-se que a anterior igreja encontrava-se mais próxima da falésia e numa posição mais adversa. [SANTOS, Francisco Ildefonso dos] — *Memórias sobre a antiguidade das Romarias*. . . Manuscrito PBA. 98, constante do Inventário [da] secção XIII: Manuscritos: Collecção Pombalina. Biblioteca Nacional de Lisboa, 1889, p. 52 e 53.

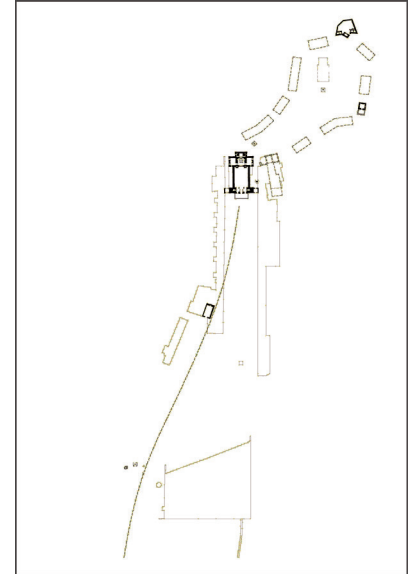
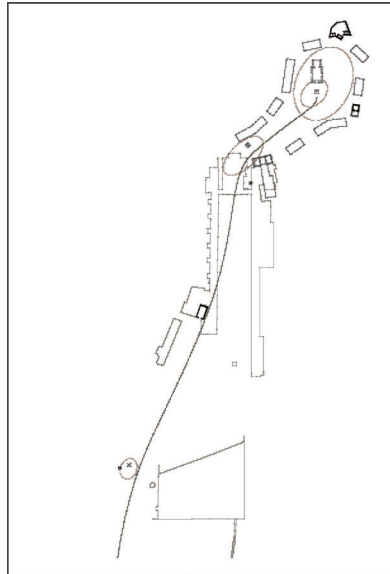
(11) [SANTOS, Francisco Ildefonso dos] — *Memórias sobre a antiguidade das Romarias*. . . Manuscrito PBA. 98, constante do Inventário [da] secção XIII: Manuscritos: Collecção Pombalina. Biblioteca Nacional de Lisboa, 1889, p. 53, 104 e 105.

(12) Como exemplos desta realidade, destacam-se: Nossa Senhora da Atalaia (Montijo), Nossa Senhora dos Milagres em Via Galega (Torres Vedras), Nossa Senhora dos Remédios (Peniche), Nossa Senhora da Nazaré (Nazaré), São Julião e Santa Basilissa (Ericeira), Senhor Jesus do Carvalhal (Bombarral), Senhor do Jesus da Pedra (Óbidos), entre outros.

(13) [SANTOS, Francisco Ildefonso dos] — *Memórias sobre a antiguidade das Romarias*. . . Manuscrito PBA. 98, constante do Inventário [da] secção XIII: Manuscritos: Collecção Pombalina. Biblioteca Nacional de Lisboa, 1889, p. 112.

[FIG. 05]. ESTRUTURA DO SANTUÁRIO DA NOSSA SENHORA DO CABO EM 1700. [IMAGEM DE PAULO DIAS].

[FIG. 06]. ESTRUTURA DO SANTUÁRIO DA NOSSA SENHORA DO CABO EM 1701. [IMAGEM DE PAULO DIAS].



(14) [SANTOS, Francisco Ildefonso dos] — *Memórias sobre a antiguidade das Romarias...* Manuscrito PBA. 98, constante do Inventário [da] secção XIII: Manuscritos: Collecção Pombalina. Biblioteca Nacional de Lisboa, 1889, p. 120.

(15) [SANTOS, Francisco Ildefonso dos] — *Memórias sobre a antiguidade das Romarias...* Manuscrito PBA. 98, constante do Inventário [da] secção XIII: Manuscritos: Collecção Pombalina. Biblioteca Nacional de Lisboa, 1889, p. 112.

(16) [SANTOS, Francisco Ildefonso dos] — *Memórias sobre a antiguidade das Romarias...* Manuscrito PBA. 98, constante do Inventário [da] secção XIII: Manuscritos: Collecção Pombalina. Biblioteca Nacional de Lisboa, 1889, p. 52.

(17) Um testemunho desta situação surge em forma de manuscrito, escrito pelo topógrafo e eclesiástico inglês Thomas Cox, redactado aquando da sua estadia em Portugal ao longo de largos meses, no ano de 1701, devendo-se a ele, uma das mais antigas relações de um estrangeiro sobre o Reino de Portugal antes do terramoto de 1755. O manuscrito em questão não tem título original, mas encontra-se referenciado no catálogo da British Library com a seguinte descrição: Add 23,726. ACCOUNT of Kingdom of Portugal, by Thomas Cox, circa 1701. Autograph; with additions by the author's cousin, Rev. Cox Macro, D.D. Paper; XVIIIth cent. Small Quarto. Este manuscrito constitui a primeira descrição literária sobre o culto prestado à Nossa Senhora do Cabo, fornecendo informações preciosas sobre esta devoção secular.

(18) [SANTOS, Francisco Ildefonso dos] — *Memórias sobre a antiguidade das Romarias...* Manuscrito PBA. 98, constante do Inventário [da] secção XIII: Manuscritos: Collecção Pombalina. Biblioteca Nacional de Lisboa, 1889, p. 120.

(19) LEAL, Pinho — *Portugal Antigo e Moderno*. Vol.9. Lisboa: Livr. Ed. de Mattos Moreira, 1873-1890, p. 272.

## 1550

Ao longo de séculos, por todo o país, foram construídos inúmeros santuários de peregrinação. Em torno deles, foram surgindo zonas de alojamento temporário com o objectivo de acomodar os peregrinos. Essas construções denominam-se, mais comumente, hospedarias ou quartéis (12). Na maioria dos casos, a construção desses espaços decorria segundo a disponibilidade financeira das confrarias e irmandades. Essa condição tinha como consequência a não obediência a qualquer regra ou plano prévio e ordenado de construção, conduzindo, por vezes, à criação de núcleos semelhantes a pequenas povoações. A sua edificação ocupava espontaneamente o espaço livre em redor do santuário. Esta realidade ocorreu de forma intensa no promontório do Espichel.

Após a construção da antiga igreja, os romeiros, expostos à necessidade de pernoitar no promontório, viram-se obrigados a erguer, na proximidade do templo, as suas habitações. Em 1550, o templo do Espichel deveria encontrar-se rodeado de hospedarias, uma vez que, neste mesmo ano, Francisco Ildefonso dos Santos refere que os romeiros «Augmentarão as Hospedarias, renovarão as antigas» (13). Com a construção de novas hospedarias, «que em circulo formávão hum arraial quase fechado» (14), fundava-se naquele cabo o antigo arraial.

A aproximação à *aldeia do cabo* estava claramente marcada pela colocação de três cruzeiros, igualmente erguidos após a construção da antiga igreja. O objectivo da colocação destes cruzeiros era, de forma clara e intencional, encaminhar os devotos até ao núcleo do arraial e, em sequência, ao interior do templo. Cada cruzeiro desempenhava uma função distinta. O 1º cruzeiro (próximo do pequeno poço aberto



em 1550) (15), *o derradeiro*, marcava de forma clara a entrada no sítio do Cabo. Aqui, todos os romeiros se apeavam e, a partir daqui, se deslocavam a pé em direcção ao templo. O 2º cruzeiro, *a Cruz da pregação*, marcava a entrada do antigo arraial. Por último, já no seio da pequena aldeia e defronte da igreja de Nossa Senhora do Cabo, e enaltecendo a sua entrada, erguia-se o 3º cruzeiro (16).

## 1700

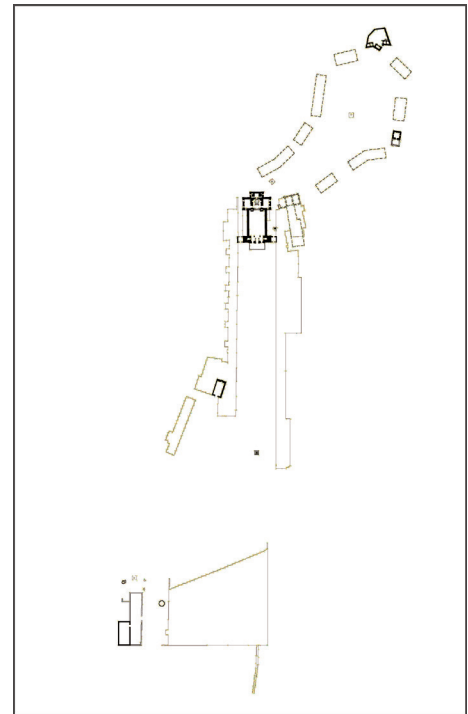
Aquele que um dia foi deserto e despovoado, de falésias incríveis e mortais, que é aclamado por ventos fortes e vegetação rasteira, aquele que, pelas suas características, se considerou ser o *Barbarium Promontórium*, apresentava-se em 1700 ocupado pelo Homem. Desafiando a Natureza e toda a sua bravura, ao longo de três séculos, o Homem ergueu no promontório do Espichel aquela que em tempos foi designada, por Thomas Cox, como a «aldeia do Cabo» (17).

Referindo-se ao ano de 1610, Francisco Ildefonso dos Santos relata que «Fizerão-se os reparos necessários, no Templo, e nas hospedarias, que em circulo formávão hum arraial quase fechado» (18).

Reforçando a ideia de recinto fechado em torno da igreja é edificado, em 1672, na regência do Infante D. Pedro, próximo da Ermida de que herdou o nome, o Forte de Nossa Senhora do Cabo, mandado reconstruir em 1708 por D. João V, sendo nessa altura melhorado o equipamento militar da fortificação (19). A construção do forte teve origem na necessidade de protecção da costa marítima, a propósito das guerras da Restauração (20).

Thomas Cox, em visita (21) ao Santuário, descreve vários aspectos importantes nos seus apontamentos. Retrata a «aldeia do Cabo», afirmando que «toda a aldeia pertence à senhora daquele lugar». Narra as actividades religiosas, procissões e missas (22), assim como as de índole pagã, como as peças teatrais e as touradas (23).

Sem qualquer datação atribuída e apenas mencionada como *garagem* (24) para a berlinda processional, existe actualmente, no topo da ala Sul das hospedarias, uma construção que se assemelha ao que em tempos poderá ter sido uma capela. Voltada a nascente, à semelhança da igreja, formada por uma nave e uma porta alta em arco de volta perfeita, com uma posição intermediária entre o apeamento dos romeiros e o início do antigo arraial, tudo indica que a sua construção terá antecedido o actual arraial. Analisando a planta actual do Santuário, facilmente se depreende que são as hospedarias que se adoçam a esta construção e não o oposto. Não existindo mais informação sobre este elemento, entendeu-se que a sua datação poderá ser atribuída a um ano próximo ao de 1700 (25).

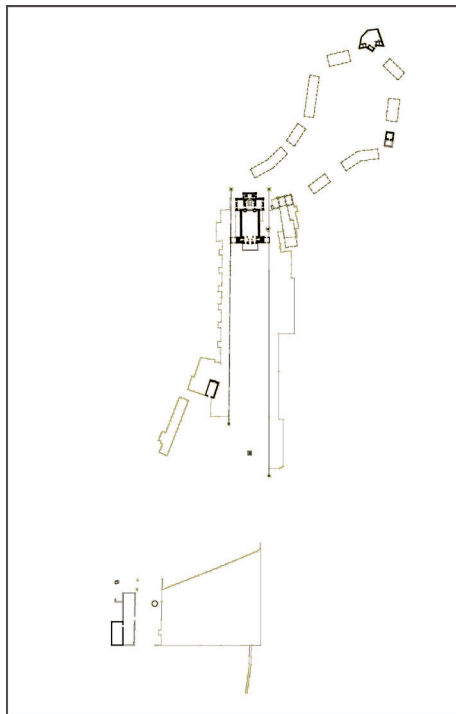


[FIG. 07]. ESTRUTURA DO SANTUÁRIO DA NOSSA SENHORA DO CABO EM 1707. [IMAGEM DE PAULO DIAS].

(20) O forte integrava a linha de Defesa da Arrábida e das barras de Setúbal e Lisboa. Segundo Gustavo Portocarrero, a verdadeira razão da sua construção podia constituir uma tentativa “por parte da Coroa de usar um sistema de defesa costeira para melhor controlar a actividade religiosa [...], uma forma de melhor controlar as acções de um grupo social da elite —Igreja— a qual era encarada como uma ameaça ao processo de centralização do Estado”, e que, para “melhor mascarar as suas verdadeiras intenções” o forte “foi chamado de ‘Nossa Senhora do Cabo Espichel’”. Ver: PORTOCARRERO, Gustavo —Sistemas de defesa costeira na Arrábida durante a Idade Moderna: uma visão social. Lisboa: Colibri, 2003, p. 71.

(21) A visita de Thomas Cox ao Santuário ocorreu em 1701 mas, segundo se pode apurar pela leitura do seu manuscrito, a construção da actual igreja da Nossa Senhora do Cabo ainda não estaria a decorrer. Deste modo, Cox terá vivenciado, na íntegra, o antigo complexo do Santuário.

(22) «Em Julho fui ao cabo (...) Na aldeia do Cabo Espichel (referindo-se certamente ao conjunto de hospedarias existentes no promontório), existe um pequeno forte com quatro canhões (...) Toda a aldeia pertence à Senhora do lugar (...) Havia uma procissão, e num carro triunfal, muito mais alto do que os outros, vinha a Senhora do lugar (...) no momento em que passaram pelo forte, dispararam três canhões. Foi-me dito que os fortes e castelos saúdam sempre o Sacramento quando passa por eles, e num carro triunfal, muito mais alto do que os outros, vinha a Senhora do lugar (...) os padres foram tão generosos que distribuíram num só dia seis vacas, e o fogo de artifício e a corrida de touros é feita às suas custas». Ver: COX, Thomas; COX, Macro —*Relação do Reino de Portugal 1701*. Lisboa: Biblioteca Nacional, 2007, p. 324.



[FIG. 08]. ESTRUTURA DO SANTUÁRIO DA NOSSA SENHORA DO CABO EM 1710. [IMAGEM DE PAULO DIAS].

(23) Thomas Cox descreve as touradas do seguinte modo: “Depois de o local ter sido bem regado, entra a Guarda alinhada em duas filas com o tenente à cabeça e o capitão na retaguarda. Os dois fazem o cumprimento ao Príncipe. Depois soltam um touro, e o cavaleiro faz as suas cortesias e dirige-se para o touro”. Thomas Cox relata ainda a realização de comédias—nelas participava o próprio sacerdote, anotando no seu manuscrito: “Tivemos uma comédia, e a parte dela com o padre com quem eu estava a falar, chamada em latim Exordium, terminou em honra da Senhora do lugar. Não compreendi a peça, mas os actores desempenharam os seus papéis tão à vontade quanto se poderia desejar. O ponto falava tão alto quanto os actores, e o meu padre insistia em que era a melhor forma, pois, diz ele, desta forma as pessoas ouvem tudo duas vezes”. Ver: COX, Thomas; COX, Macro —Relação do Reino de Portugal 1701. Lisboa: Biblioteca Nacional, 2007, p. 324.

(24) [SANTOS, Francisco Ildefonso dos] —*Memórias sobre a antiguidade das Romarias...* Manuscrito PBA, 98, constante do Inventário [da] secção XIII: Manuscritos: Collecção Pombalina. Biblioteca Nacional de Lisboa, 1889, p. 66.

(25) Outra hipótese colocada neste estudo poderá servir de justificação para a origem desta pequena construção. Para a construção da actual igreja da Nossa Senhora do Cabo, devido à escassez de material de construção no promontório, terá sido desmanchada a anterior igreja, aproveitando o seu material para se construir a nova. Durante esse período, que se estima de 6 anos, garantindo, de forma provisória, a realização das cerimónias no Espichel, poderá ter sido construído este elemento curioso que se entende como capela e que mais tarde serviu de acomodação à berlinda processional.

## 1701

A devoção à Nossa Senhora do Cabo, que originalmente terá sido humilde e popular, partilhada por apenas algumas dezenas de pessoas ou, talvez, centenas deromeiros, foi, com o passar dos tempos, crescendo, até atingir o seu ponto culminante no séc. XVIII. Foi neste século que osromeiros foram honrados com a participação da Família Real Portuguesa nas romarias ao Santuário, que contribuiu com importantes donativos (26).

Em 1701, por iniciativa real de D. Pedro II, é principiada a construção de uma nova igreja, que corresponde à que se encontra hoje no Santuário. A nova igreja, construída «pelos rendimentos da Caza do Infantado, em terreno mais seguro e central do que as outras» (27), afasta-se da Ermida da Memória e utiliza as pedras da antiga igreja para a sua construção. Esta atitude, de destruição de uma igreja para a construção de outra, devido à escassez de material e garantindo um rápida construção, vem garantir ao Santuário do Cabo uma possibilidade de crescimento progressivo e ordenado, mais tarde concretizado.

1701 é sem dúvida um ano marcante na estruturação do novo Santuário. A igreja é deslocada e acrescida. O arraial mantém-se próximo à ermida revelando um claro respeito pela antiga igreja.

Analisando a planta actual do Santuário é notória a desordem existente nas construções a Norte da igreja. Tais construções, pelo seu desalinhamento em relação ao conjunto, pela sua orientação com foco na ermida e pelo seu desenho recortado, aparentam ser de uma época anterior à construção da actual igreja. E, em semelhança à actual configuração do Santuário (entrada no arraial após a passagem pelo abastecimento de água-chafariz das duas bicas), estas construções, erguidas próximo da cisterna, poderão ter formado a entrada no antigo arraial. Através da hipótese aqui apresentada, e justificando o desenho recortado neste ponto, estas estruturas, terão sido, em parte, demolidas com a construção da nova igreja, contribuindo assim largamente para a actual informalidade do conjunto.

## 1707

A construção da igreja do Cabo realizou-se rapidamente. Em 1707, a imagem, que até então se encontrava protegida na pequena Ermida, foi trasladada para a nova Igreja «em os dias 7, 8, e 9 de Julho de 1707 com assistencia do Serenissimo Infante D. Francisco» (28).

Com a construção da nova igreja, alterou-se a posição dos cruzeiros, que passou a coincidir com a que hoje existe (29). O 1º cruzeiro foi colocado próximo da povoação da Azóia, pouco depois do início do aqueduto. O 2º cruzeiro foi colocado em local alto, pouco antes da Casa da Água, marcando a entrada no sítio do Cabo. O 3º cruzeiro, a nova *Cruz da pregação*, foi deslocado para o início do novo arraial. Esta colocação

reflecte um pouco a expansão do culto deste local, assim como uma vontade de intensificar o processo de entrada no Santuário.

Em 1707 foi construído, na proximidade do poço *pequeno*, «hum cazarão, estábulo de cavalgaduras». Defronte deste, e realizado no mesmo ano, foi construído o poço grande (30). Com a construção destes novos elementos, foi reforçada a ideia de apeamento dos romeiros a partir deste local. Os animais de transporte ficariam no estábulo e os romeiros seguiriam o restante caminho a pé. O apeamento dos romeiros e a sua relação com o abastecimento de água contribuiu para um claro simbolismo religioso aliado à ideia de purificação.

### 1710

No ano seguinte à finalização da construção da igreja, «Em 1708, sendo o 2º ano do reinado d'El Rei D. João 5º, se mandou renovar [o forte], e concertar os estragos do tempo» (31).

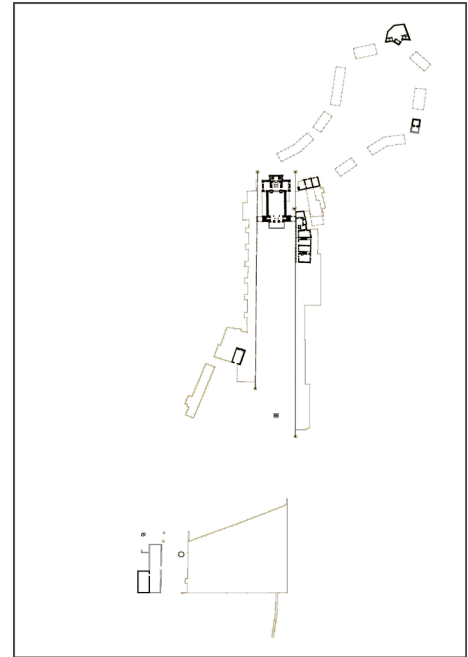
Embora só colocado em prática cinco anos depois, em 1710 é feita a marcação do que viria a ser chamado o *risco* (32). Com esta simples marcação no chão pretendia-se, de forma clara, não só alinhar a nova construção mas, também, acabar com a desordem crescente do antigo arraial. Agora, as novas casas dos romeiros deveriam obedecer a esta regra.

### 1715

Em 1715, no reinado de D. João V, e por iniciativa do Círio de Lisboa, «foram desmanchadas as antigas hospedarias» e utilizando «muito do antigo», «se fizeram sobrados e loges, segundo o risco» (33). Destinadas a servir de alojamento aos romeiros, as novas hospedarias obedeciam agora a princípios previamente estipulados. Utilizando os materiais das antigas, as novas casas deveriam ser construídas respeitando a marcação do risco, possibilitando a passagem coberta até ao templo, e em dois níveis —loja e sobrado—, sendo o primeiro em arcaria. E principiada a ala Norte pela mão dos cirios de Lisboa, iniciava-se deste modo, em 1715, a configuração do novo arraial. Embora as novas hospedarias tenham sido adoçadas à nova igreja, a tradição antiga de contornar o templo manteve-se através de duas passagens cobertas que o ladeavam e que ao nível dos sobrados estabeleciam a ligação entre a igreja e a habitação do capelão eremita.

### [1744]

O culto a Santa Maria do Espichel aumentou drasticamente. Os romeiros viam-se elogiados pela presença da família real nas suas festas. O arraial crescia ano após ano. Para albergue dos romeiros, as novas hospedarias sucediam-se umas às outras, numa tentativa de manter o arraial o mais regular possível.



[FIG. 09]. ESTRUTURA DO SANTUÁRIO DA NOSSA SENHORA DO CABO EM 1715. [IMAGEM DE PAULO DIAS].

(26) [SANTOS, Francisco Ildelfonso dos] —*Memórias sobre a antiguidade das Romarias...* Manuscrito PBA. 98, constante do Inventário [da] secção XIII: Manuscritos: Collecção Pombalina. Biblioteca Nacional de Lisboa, 1889, p. 155.

(27) [SANTOS, Francisco Ildelfonso dos] —*Memórias sobre a antiguidade das Romarias...* Manuscrito PBA. 98, constante do Inventário [da] secção XIII: Manuscritos: Collecção Pombalina. Biblioteca Nacional de Lisboa, 1889, p. 53.

(28) [SANTOS, Francisco Ildelfonso dos] —*Memórias sobre a antiguidade das Romarias...* Manuscrito PBA. 98, constante do Inventário [da] secção XIII: Manuscritos: Collecção Pombalina. Biblioteca Nacional de Lisboa, 1889, p. 53.

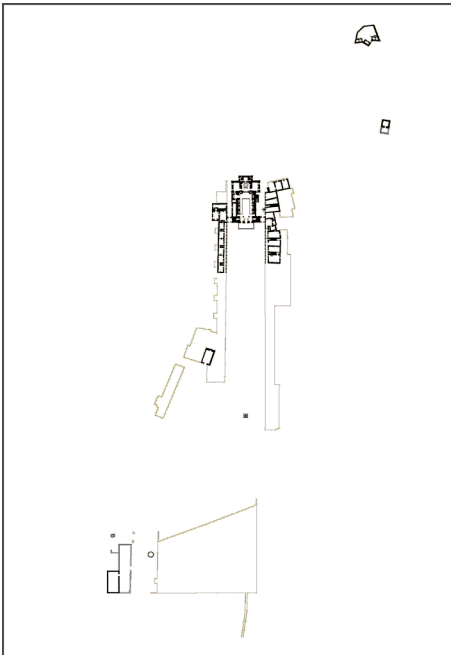
(29) [SANTOS, Francisco Ildelfonso dos] —*Memórias sobre a antiguidade das Romarias...* Manuscrito PBA. 98, constante do Inventário [da] secção XIII: Manuscritos: Collecção Pombalina. Biblioteca Nacional de Lisboa, 1889, p. 52.

(30) [SANTOS, Francisco Ildelfonso dos] —*Memórias sobre a antiguidade das Romarias...* Manuscrito PBA. 98, constante do Inventário [da] secção XIII: Manuscritos: Collecção Pombalina. Biblioteca Nacional de Lisboa, 1889, p. 51.

(31) [SANTOS, Francisco Ildelfonso dos] —*Memórias sobre a antiguidade das Romarias...* Manuscrito PBA. 98, constante do Inventário [da] secção XIII: Manuscritos: Collecção Pombalina. Biblioteca Nacional de Lisboa, 1889, p. 65.

(32) [SANTOS, Francisco Ildelfonso dos] —*Memórias sobre a antiguidade das Romarias...* Manuscrito PBA. 98, constante do Inventário [da] secção XIII: Manuscritos: Collecção Pombalina. Biblioteca Nacional de Lisboa, 1889, p. 52.





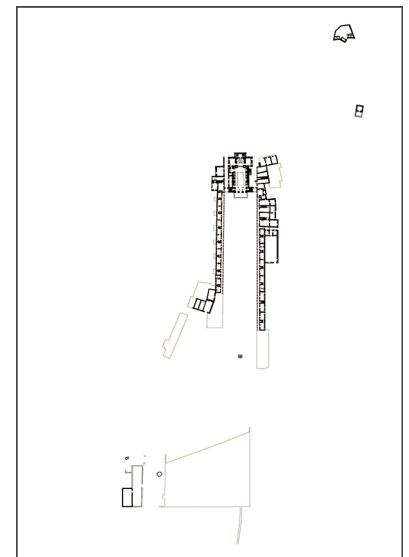
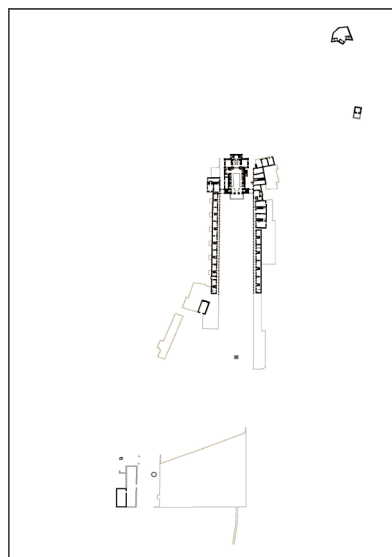
[FIG. 10]. ESTRUTURA DO SANTUÁRIO DA NOSSA SENHORA DO CABO EM 1744. [IMAGEM DE PAULO DIAS].

[FIG. 11]. ESTRUTURA DO SANTUÁRIO DA NOSSA SENHORA DO CABO EM 1760. [IMAGEM DE PAULO DIAS].

[FIG. 12]. ESTRUTURA DO SANTUÁRIO DA NOSSA SENHORA DO CABO EM 1765. [IMAGEM DE PAULO DIAS].

Em 1727, contribuindo para a grande alegria e segurança dosromeiros, «teve principio a iluminar-se o Arraial todas a noutes que durasse o festejo» (34). Francisco Ildefonso dos Santos refere que «Ao lado da Igreja, e junto a hum poço [cisterna], estão as cazas de sobrados e loges, que mandarão fazer á sua custa João Baptista, e Felis Torcate, e João Coelho. Nas loges destas cazas se guardão os lampeões com que se alumia o arraial» (35). Com esta afirmação, aliada ao início da iluminação do arraial, é possível atribuir o ano de 1727 à construção destas casas.

Em 1740, o tecto da igreja foi pintado pelo cenógrafo e pintor Lourenço da Cunha. Esta pintura, sobre a abóbada de berço, representa de forma cenográfica, e em arquitectura perspectivada, a Assunção da Virgem (36). Intensificando-se os trabalhos realizados no Santuário após o ano de 1744, é provável que a data de construção da casa dos Festeiros e dos padres pregadores seja próxima dessa. Sendo esta a primeira habitação do lado Sul do arraial, terá sido em torno de 1744 que foi iniciado o seu corpo das hospedarias, que equilibrou a composição com as casas já existentes a norte. A casa dos Festeiros, à semelhança da do capelão eremita, tinha acesso privilegiado, pelo sobrado, ao interior da igreja.



(33) [SANTOS, Francisco Ildefonso dos] — *Memorias sobre a antiguidade das Romarias...* Manuscrito PBA. 98, constante do Inventario [da] secção XIII: Manuscritos: Collecção Pombalina. Biblioteca Nacional de Lisboa, 1889, p. 134.

(34) [SANTOS, Francisco Ildefonso dos] — *Memorias sobre a antiguidade das Romarias...* Manuscrito PBA. 98, constante do Inventario [da] secção XIII: Manuscritos: Collecção Pombalina. Biblioteca Nacional de Lisboa, 1889, p. 136.

(35) [SANTOS, Francisco Ildefonso dos] — *Memorias sobre a antiguidade das Romarias...* Manuscrito PBA. 98, constante do Inventario [da] secção XIII: Manuscritos: Collecção Pombalina. Biblioteca Nacional de Lisboa, 1889, p. 165.

## [1760]

Como já mencionado, as obras realizadas no Santuário intensificaram-se a partir de 1744. Algumas das obras realizadas são mencionadas por Francisco Ildefonso dos Santos. Ele refere que, em «1746 [...] Neste anno se fez mais hum sobrado e loja da parte do Sul do Arraial, e por mão de João Jorge» (37), em «1758 [...] fizerão-se duas moradas de cazas novas no Arraial da parte do norte, o que tudo correo por conta de João Jorge» (38) e em «1759 [...] Fizerão-se duas propriedades de cazas com

os materiais que tinham ficado das outras, e o mais que foi preciso, da parte do Sul» (39).

Analisando a arcaria que limita o arraial, verifica-se que as trigésimas quintas colunas da ala Sul e Norte se apresentam de um modo distinto das restantes. Esta característica, que neste estudo é atribuída a cerca de 1760, poderá indicar um antigo limite do arraial.

### [1765]

Nos anos seguintes, com a ajuda de financiamentos por parte da Corte Real, o Santuário sofre uma grande evolução. Não só com a criação de novas hospedarias que aumentaram o rectângulo do arraial, mas também com a criação de novos programas lúdicos.

Erguida pelos círios de Lisboa, com o intuito de albergar as comédias que até então eram realizadas ao ar livre, foi construída, em meados do séc. XVIII (40) um pequeno teatro —a Casa da Ópera.

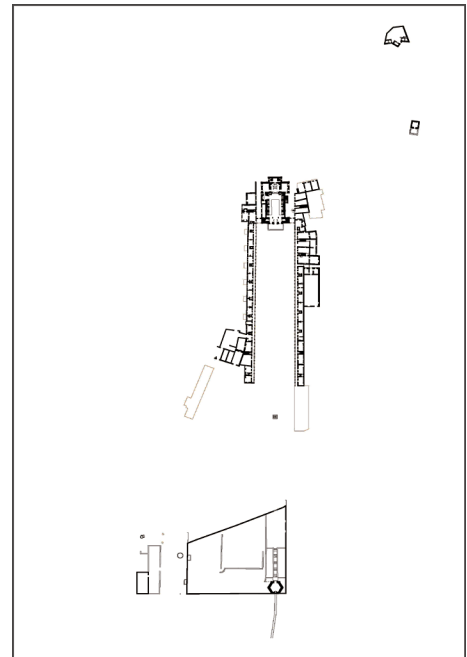
Este pequeno teatro, adossado às traseiras das hospedarias da ala Norte, era descrito por Francisco Ildefonso dos Santos como tendo «huma ordem de camarotes, e para elles se communicão as cazas dos Festeiros; porem os da platea tem de vir à porta principal, que está em hum corredor descoberto e muito ventoso» (41). O acesso à plateia era feito por esse corredor que ainda hoje existe. Trespasa o corpo das hospedarias e faz a transição entre o interior resguardado do terreiro e o desabrigado promontório.

A casa da ópera possuía boas instalações e cenários, e no seu interior realizaram-se inúmeras representações teatrais, desde comédias a musicais encenados pelos próprios círios. Francisco Ildefonso dos Santos refere ainda que, quanto à caixa de palco, «ella he sufficientemente espaçosa em largura, e fundo, e boas serventias. Teve em outro tempo o scenario, e vestuario de tal modo, que pela abundancia e diversidade se podia representar qualquer Peça de meio character, e tudo em muito boa arrecadação; hoje está em abandono» (42). Em 1765 é também construída «uma casa para a commodação da Fabrica na parte mais comoda da parte do Sul ao pé da Igreja» (43), que hoje se designa como Casa da Prata. Este espaço servia para guardar os utensílios utilizados pelos círios aquando a realização das festividades, servindo igualmente para sala de reuniões.

### 1770

O Santuário da Nossa Senhora do Cabo atingiu no ano de 1770 o seu esplendor. O arraial encontrava-se regularizado. O Santuário enchia-se de devotos e as festas eram financiadas pela corte real.

Em deslocação ao santuário, o rei vigente em 1770, D. José I, ordenou que fosse construída uma casa da água, ladeada por uma horta,



[FIG. 13]. ESTRUTURA DO SANTUÁRIO DA NOSSA SENHORA DO CABO EM 1770. [IMAGEM DE PAULO DIAS].

(36) A pintura faz parte de uma coleção composta por cerca de vinte exemplares em Portugal. Este exemplar de Lourenço da Cunha é o único que sobreviveu ao terramoto de 1755.

(37) [SANTOS, Francisco Ildefonso dos] — *Memorias sobre a antiguidade das Romarias...* Manuscrito PBA. 98, constante do Inventario [da] secção XIII: Manuscritos: Collecção Pombalina. Biblioteca Nacional de Lisboa, 1889, p. 140.

(38) [SANTOS, Francisco Ildefonso dos] — *Memorias sobre a antiguidade das Romarias...* Manuscrito PBA. 98, constante do Inventario [da] secção XIII: Manuscritos: Collecção Pombalina. Biblioteca Nacional de Lisboa, 1889, p. 150.

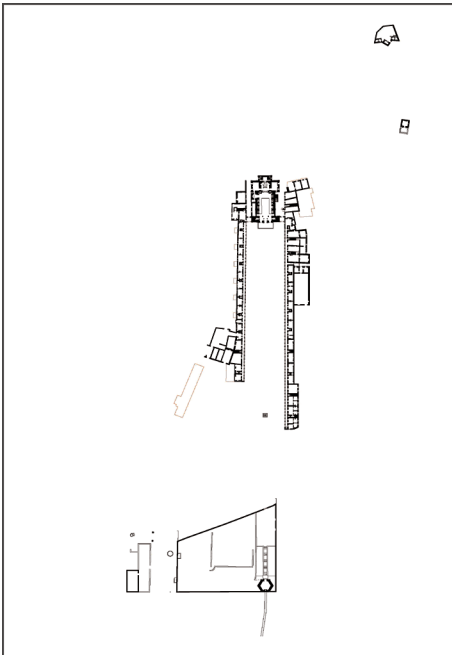
(39) [SANTOS, Francisco Ildefonso dos] — *Memorias sobre a antiguidade das Romarias...* Manuscrito PBA. 98, constante do Inventario [da] secção XIII: Manuscritos: Collecção Pombalina. Biblioteca Nacional de Lisboa, 1889, p. 151.

(40) A sua construção poderá ter ocorrido em torno da década de 1770, aquando das visitas da família real ao Santuário.

(41) [SANTOS, Francisco Ildefonso dos] — *Memorias sobre a antiguidade das Romarias...* Manuscrito PBA. 98, constante do Inventario [da] secção XIII: Manuscritos: Collecção Pombalina. Biblioteca Nacional de Lisboa, 1889, p. 66.

(42) [SANTOS, Francisco Ildefonso dos] — *Memorias sobre a antiguidade das Romarias...* Manuscrito PBA. 98, constante do Inventario [da] secção XIII: Manuscritos: Collecção Pombalina. Biblioteca Nacional de Lisboa, 1889, p. 66.

(43) [SANTOS, Francisco Ildefonso dos] — *Memorias sobre a antiguidade das Romarias...* Manuscrito PBA. 98, constante do Inventario [da] secção XIII: Manuscritos: Collecção Pombalina. Biblioteca Nacional de Lisboa, 1889, p. 154.



[FIG. 14]. ESTRUTURA DO SANTUÁRIO DA NOSSA SENHORA DO CABO EM 1794. [IMAGEM DE PAULO DIAS].

(44) [SANTOS, Francisco Ildefonso dos] — *Memórias sobre a antiguidade das Romarias...* Manuscrito PBA. 98, constante do Inventário [da] secção XIII: Manuscritos: Collecção Pombalina. Biblioteca Nacional de Lisboa, 1889, p. 155.

(45) [SANTOS, Francisco Ildefonso dos] — *Memórias sobre a antiguidade das Romarias...* Manuscrito PBA. 98, constante do Inventário [da] secção XIII: Manuscritos: Collecção Pombalina. Biblioteca Nacional de Lisboa, 1889, p. 67.

(46) PATO, Heitor Baptista — *Nossa Senhora do Cabo: Um culto nas terras do fim*. Lisboa: Argusnauta, 2008, p. 272.

(47) A preocupação inerente na orientação dos navegadores remonta ao início do XVI. Pequenas torres ou o simples uso de fogueiras em lugares conspícuos eram mantidas pelas comunidades piscatórias e, mais tarde, pelas irmandades religiosas. A primeira estrutura classificável como um farol só terá sido erguida em 1528 na foz do Rio Douro pelo Bispo D. Miguel da Silva. A 1 de Fevereiro de 1758, por alvará do Marquês de Pombal, foi constituída oficialmente o Serviço de Farolagem que consequentemente ordenou a construção de faróis ao longo da costa, principiando o Farol de Nossa Senhora da Luz em 1761. MARINHA — *Direcção de Faróis*. Direcção de faróis. marinha.pt, 2012, disponível em:

<http://direcçãofaróis.marinha.pt/PT/historia1/Paginas/Historia.aspx>

Acesso em 1 de Março de 2013.

(48) [SANTOS, Francisco Ildefonso dos] — *Memórias sobre a antiguidade das Romarias...* Manuscrito PBA. 98, constante do Inventário [da] secção XIII: Manuscritos: Collecção Pombalina. Biblioteca Nacional de Lisboa, 1889, p. 68.

com o objectivo de melhorar as condições de habitabilidade àqueles que, em dias de celebração de Santa Maria, por ali pernoitavam. Implantando-se a nascente do arraial e no prolongamento do eixo da igreja e do cruzeiro, a Casa da Água emergiu sobre uma acentuada depressão do terreno (44). Coroando todo o recinto a nascente, num diálogo directo e equilibrado entre o poder da Igreja e o poder da Corte, contribuiu para um acréscimo da racionalização de todo o conjunto.

Francisco Ildefonso dos Santos descreve no seu manuscrito:

Antes de subir-se á Caza d'agoa, ha huma alamêda, cuja entrada he hum portal de pedra lavrada, com sua porta de grades de ferro: tem sinco ruas cobertas de arvorêdo, e no fim duas mezas e assentos de pedra, he toda murada, e do lado do Norte tem janellas que deitão para o mar. Neste ameno, e agradável sitio se entretem huma grande parte do tempo os Romeiros, onde não cessão de haver descantes, e concêrtos de muzica, que muito convida a atenção, e he para onde concorre tudo que ha de mais brilhante no arraial, a frescura do sitio, o concurso da gente, a harmonia das vozes, tudo convida a os Romeiros a disfrutar as alicias de tão aprazível local.

No tôpo deste passeio se acha huma escada de pedra, com sinco lanços, sendo o primeiro, e o ultimo de sete degraus, e os trez de 6. Subindo-se mais dois degraus se entra na Caza chamada da agoa, toda lageada, e de feito oitavada (sextavada e não oitavada), com assentos de pedra ao redor, e fronteiro à entrada da Caza se vé hum bello tanque de marmore aonde cahe a agoa da bôca de huma gorita com seis janellas, por ser sextavada, e por cima dos assentos até meia parede he esta coberta de azulejo com varias pinturas. A Orta fica ao entrar da alamêda da parte direita, he toda murada, e fechada com porta, cuja chave conserva o ortelão, o qual dá gratuitamente tudo quanto nella se cria, tem esta orta seus tableiros com latadas, e ruas de loureiro, bucho, e alecrim; circulão toda ella alegrêtes de flores, e tem janella para a parte do chafariz (45).

A horta-jardim articulava espaços de diferentes atmosferas, recantos de prazer e áreas de produtividade. Os canteiros de arbustos aromáticos comungavam directamente com a casa de fresco. Para fazer chegar a água a este local foi, juntamente com a Casa da Água, mandado construir um aqueduto com aproximadamente 2,5 Km, capaz de transportar no seu interior a água proveniente de um ramal de nascentes na povoação da Azóia. A sua principal nascente localiza-se em Casais da Azóia, no chamado poço velho. Aqui salienta-se a presença da mãe d'água, de características próximas à da Casa da Água. No seu interior existe uma escada de 4 m que «desce até à conduta que transporta a água até ao santuário» (46). O aqueduto é composto por caixas de visita, numa estrutura enterrada e de troços visíveis assentes em arcaria.

O fornecimento de água ao Santuário fortaleceu a permanência dos romeiros. O abastecimento de água trouxe a este Santuário não só a água potável para beber, mas também a água para o cultivo, essencial em terras tão inóspitas como as deste promontório.

## 1794

Quatro anos antes, a sul do Santuário, foi construído um farol (47) —o farol do Cabo Espichel. O farol «foi feito no anno de 1790, para servir de guia aos Navegantes mostrandolhes os perigos daquela costa que devem acautelar» (48). No início da estrada que lhe faz acesso, próximo do poço *pequeno*, foi igualmente construído um portão de ferro ladeado por duas colunas.

Em 1794 o Santuário adquire a configuração actual. À ala Norte foram acrescentados os últimos dois módulos de hospedarias (49). O prolongamento desta ala concedeu ao arraial um maior isolamento relativamente som do mar e dos ventos vindos de Norte (que no Espichel são tão característicos), criando uma atmosfera de acalmia e de grande conforto. De igual modo, conferiu ao Santuário um novo sentido de aproximação e entrada.

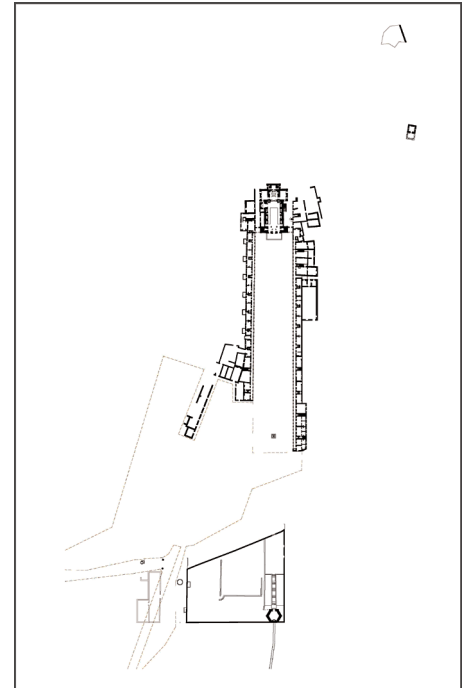
## 2013

Após 1794, poucas foram as obras realizadas no conjunto. Uma habitação privada foi acoplada à ala sul e, na sua proximidade, outra. Contudo, em meados do século XIX, o Santuário assiste ao abandono das suas gentes, em certo modo proporcionado pela ida da corte para o Brasil. O forte, que em 1800 ainda se mantinha conservado (50), deixa-se levar arriba abaixo. O estábulo próximo da Casa da Água é demolido, as casas dosromeiros arruinaram-se com o tempo, a casa da ópera foi deixada ao abandono. O Santuário entra em decadência.

Em 1974, após a Revolução, o abandono progressivo do conjunto atingiu o seu auge. O santuário foi ilegalmente ocupado por sesimbrenses que se serviram do conjunto durante largos anos como habitação permanente (51). Esta ocupação ilegal levou a que o interior das hospedarias sofresse alterações demasiado intrusivas. De igual modo, no exterior, servindo de instalações sanitárias, foram criados um grande número de anexos. Hoje, e apesar das obras até então realizadas pela Direcção Geral dos Edifícios e Monumentos Nacionais e a Câmara Municipal de Sesimbra, o Santuário encontra-se esquecido, desprovido de vida, ignorado e abandonado.

## Recuperação do Santuário da Nossa Senhora do Cabo

Em paralelo com as descobertas decorrentes desta investigação, e como sua consequência, foi realizado um projecto de arquitectura de recuperação do Santuário (52). A nova intervenção pretende estabelecer-se em continuidade com a história do edifício, mantendo o espírito do uso de outros tempos, que está, sem dúvida, intimamente ligado à geografia do lugar, e ao facto de se encontrar num lugar fim de terra. ■



[FIG. 15]. ESTRUTURA DO SANTUÁRIO DA NOSSA SENHORA DO CABO EM 2013. [IMAGEM DE PAULO DIAS].

(49) [SANTOS, Francisco Ildefonso dos] — *Memórias sobre a antiguidade das Romarias...* Manuscrito PBA. 98, constante do Inventário [da] secção XIII: Manuscritos: Collecção Pombalina. Biblioteca Nacional de Lisboa, 1889, p. 167.

(50) [SANTOS, Francisco Ildefonso dos] — *Memórias sobre a antiguidade das Romarias...* Manuscrito PBA. 98, constante do Inventário [da] secção XIII: Manuscritos: Collecção Pombalina. Biblioteca Nacional de Lisboa, 1889, p. 65.

(51) PATO, Heitor Baptista — *Nossa Senhora do Cabo: Um culto nas terras do fim*. Lisboa: Argusnauta, 2008, p. 304.

(52) DIAS, Paulo. *Santuário da Nossa Senhora do Cabo. Morfologia e rito: fundamentos para um projecto de recuperação*. Orientador: Pedro Matos Gameiro. Co-orientadora: Marta Sequeira. Tese de Mestrado. Universidade de Évora, Escola de Artes, Departamento de Arquitectura. Évora, 2014.

R: 27 / 07 / 2017  
A: 20 / 10 / 2017