

19



OFICINA ESPAÑOLA DE
PATENTES Y MARCAS

ESPAÑA



11 Número de publicación: **2 478 416**

21 Número de solicitud: 201430026

51 Int. Cl.:

H01P 1/219 (2006.01)

12

SOLICITUD DE PATENTE

A1

22 Fecha de presentación:

13.01.2014

43 Fecha de publicación de la solicitud:

21.07.2014

71 Solicitantes:

**UNIVERSIDAD POLITÉCNICA DE CARTAGENA
(100.0%)**

**Ed. "La Milagrosa" Plaza Cronista Isidoro
Valverde, s/n
30202 Cartagena (Murcia) ES**

72 Inventor/es:

**HINOJOSA JIMÉNEZ, Juan;
MELCÓN ÁLVAREZ, Alejandro;
QUESADA PEREIRA, Fernando Daniel y
VERA CASTEJÓN, Pedro**

74 Agente/Representante:

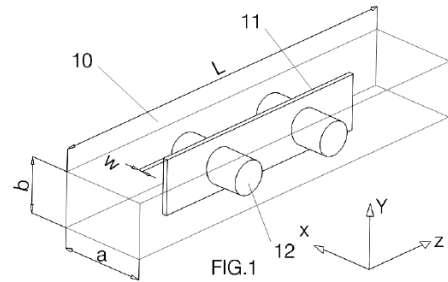
TEMIÑO CENICEROS, Ignacio

54 Título: **Filtro paso-banda en guíaonda rectangular evanescente de doble canal**

57 Resumen:

Filtro paso-banda en guíaonda rectangular evanescente de doble canal.

Filtro paso-banda en guíaonda (10) rectangular evanescente de doble canal donde en el interior de la guíaonda (10) que es de anchura y altura invariante en toda su longitud que comprende al menos una pared metálica (11) dispuesta perpendicularmente respecto del plano horizontal de la guíaonda (10) de tal forma que la guíaonda (10) queda dividida en al menos dos canales evanescentes (1, 2) dispuestos en paralelo entre sí; y que además comprende una pluralidad de postes (12) metálicos y de perfil redondeado, dispuestos perpendicularmente a la citada pared metálica (11).



ES 2 478 416 A1

DESCRIPCIÓN

Filtro paso-banda en guíaonda rectangular evanescente de doble canal

5 CAMPO DE LA INVENCION

La presente invención se enmarca dentro de los dispositivos utilizados para el filtrado paso-banda de señales en aplicaciones espaciales basadas en satélites. Más concretamente, el objeto de la invención se refiere a filtros paso-banda en guíaonda rectangular evanescente de doble canal, basados en dividir dicha guíaonda en dos canales evanescentes en configuración transversal.

ESTADO DE LA TÉCNICA

En la actualidad, las cabeceras de radio frecuencia de transmisores y receptores utilizados en comunicaciones vía satélite emplean habitualmente filtros paso-banda con el fin de seleccionar la información de los canales en enlace ascendente, así como para limpiar de perturbaciones la información retransmitida en enlace descendente. Una de las tecnologías que más se usa para estas aplicaciones es la basada en guías de onda (también conocidas como guíaondas), ya que presenta un nivel de pérdidas relativamente bajo en comparación con otras tecnologías alternativas, tales como la tecnología planar (“*microstrip*”) [ver, por ejemplo, *Adman Gorur, “A Novel Dual Mode Bandpass Filter with Wide Stopband Using the Properties of Microstrip Open-Loop Resonator”, IEEE Microwave and Wireless Components Letters, Vol. 12, No. 10, Oct. 2002, pp. 386-388.*] o la integrada en sustrato (denominada “SIW”) [ver, por ejemplo, *Lee W. Cross, Mohammad J. Almalkawi, Vijay K. Devabhaktuni, “Half Mode Substrate-Integrated Waveguide-Loaded Evanescent-Mode Bandpass Filter”, Int J RF and Microwave CAE, Vol. 23, pp. 172—177, 2013*]. Además, las tecnologías de guíaonda son potencialmente más robustas frente a las altas potencias utilizadas en los transmisores de los satélites.

El inconveniente principal de los dispositivos de filtrado en tecnología guíaonda es su elevado peso, tamaño y volumen. Esto representa un serio problema en el diseño de las cabeceras a embarcar en los satélites ya que elevan considerablemente los costes de lanzamiento. Por ello, gran parte de la investigación en esta tecnología está centrada en la concepción de nuevos dispositivos de filtrado que, sin sacrificar prestaciones eléctricas, puedan lograr reducciones de tamaño, peso y volumen.

Entre los dispositivos de filtrado paso-banda compactos, se conocen los filtros basados en secciones de guíaonda al corte, esto es, los llamados filtros paso-banda en modo evanescente [ver, por ejemplo, *George F. Craven, “The Design of Evanescent Mode Waveguide Bandpass Filters for a Prescribed Insertion Loss Characteristic”, IEEE Transactions on Microwave Theory and Techniques, Vol. MTT-19, No. 3, Mar. 1971.*]. Estas estructuras están basadas en la introducción de perturbaciones metálicas o dieléctricas en una sección de la guíaonda donde no existe propagación (denominada como sección de guía evanescente). Las inserciones se introducen en un plano (denominado como “plano-E”, o plano perpendicular al plano horizontal de la guíaonda) de la guía evanescente y provocan un modo en resonancia, pudiendo implementar filtros en topología en línea.

Así pues, en los primeros trabajos relativos a los filtros paso-banda en guía evanescente se centraron en el desarrollo de técnicas de diseño y en estructuras donde se insertaban tornillos en el plano-E, dentro de una única sección de guía evanescente [ver, por ejemplo, *George F. Craven, “The Design of Evanescent Mode Waveguide Bandpass Filters for a Prescribed Insertion Loss Characteristic”, IEEE Transactions on Microwave Theory and Techniques, Vol. MTT-19, No. 3, Mar. 1971.*, o *A. M. K. Saad, “Novel Lowpass Harmonic Filters for Satellite Applications”, IEEE*

Microwave Theory and Techniques International Symposium, IEEE MTT-S DIGEST, pp. 292—294, 1984.].

5 Otros trabajos posteriores en filtros evanescentes utilizaron conceptos similares, pero con inserciones dieléctricas en el plano-E como en [R. Vahldieck and W.J.R. Hoeyer, “Computer-Aided Design of Dielectric Resonator Filters in Waveguide Sections Below Cutoff”, *Electronics Letters*, Vol. 21, No. 19, pp. 843—844, Sept. 1985], o bien combinando sustratos dieléctricos para imprimir elementos conductores [ver, por ejemplo, Qiu Zhang, Tatsuo Hito, “Computer-Aided Design of Evanescent Mode Waveguide Filter With Non-touching E-Plane Fins”, *IEEE Transactions on Microwave Theory and Techniques*, Vol. 36, No. 2, pp. 404—412, Feb. 1988]. Hasta el año 1991, los trabajos siguieron aplicando un concepto muy similar, relativo a introducir perturbaciones metálicas en el plano-E, dentro de la sección de guíaonda evanescente [por ejemplo, en Jun-Wu Tao, and Henri Baudrand, “Multimodal Variational Analysis of Uniaxial Waveguide Discontinuities”, *IEEE Transactions on Microwave Theory and Techniques*, Vol. 39, No. 3, pp. 506—516, Mar. 1991].

15 No obstante, a partir del año 1993, en el artículo [Vladimir A. Labay and Jens Bornemann, “CAD of T-Septum Waveguide Evanescent-Mode Filters”, *IEEE Transactions on Microwave Theory and Techniques*, Vol. 41, No. 4, pp. 731—733, Abril 1993] se propuso variar la forma geométrica de la inserción metálica, ocupando parcialmente el plano-H (que es el plano horizontal de la guíaonda) con inserciones en forma de T con el fin de mejorar las características del filtro. En cualquier caso, el concepto utilizado es el mismo, esto es, la introducción de inserciones (o “ridges”) metálicas en una sección de guía evanescente. Este mismo concepto de introducir ridges metálicos en la sección de guía evanescente también fue recogido en el documento US3949327.

25 Más recientemente se han propuesto también filtros utilizando resonadores dieléctricos en el plano-E, situados en la sección de guíaonda evanescente [por ejemplo, C. Bachiller, H. Esteban, J.V. Morro, V. Boria, “Hybrid mode matching method for the efficient analysis of rods in waveguided structures”, *Mathematical and Computer Modelling*, Vol. 57, 2013, pp. 1832—1839, doi:10.1016/j.mcm.2011.11.076] y otras variantes utilizando tornillos metálicos también en el plano-E [por ejemplo, Fermín Mira, Ángel A. San Blas, Vicente E. Boria, Luis J. Roglá, and Benito Gimeno, “Wideband generalized admittance matrix representation for the analysis and design of waveguide filters with coaxial excitation”, *Radio Science*, Vol. 48, pp. 50—60, doi:10.1002/rds.20013, 2013] o bien con múltiples corrugaciones [en M. B. Manuilov, K. V. Kobrin, G. P. Sinyavsky, and O. S. Labunko, “Full Wave Hybrid Technique for CAD of Passive Waveguide Components with Complex Cross Section”, *PIERS ONLINE*, VOL. 5, NO. 6, 2009, pp. 526—530].

40 En [Lee W. Cross, Mohammad J. Almalkawi, Vijay K. Devabhaktuni, “Half Mode Substrate-Integrated Waveguide-Loaded Evanescent-Mode Bandpass Filter”, *Int. J RF and Microwave CAE*, Vol. 23, pp. 172—177, 2013] se propuso por primera vez implementar un filtro evanescente en tecnología integrada en sustrato (SIW). En este caso se introdujo una componente capacitiva a los resonadores en configuración *comblin*e. También en tecnología integrada en sustrato (SIW) es importante mencionar el trabajo [Lin- Sheng Wu, Xi- Lang Zhou, Liang Zhou, and Wen-Yan Yin, “Study on Cross-Coupled Substrate Integrated Evanescent-Mode Waveguide Filter”, *Asia Pacific Microwave Conference*, 7-10 Dec. 2009, pp. 167—170, Singapore]. La estructura implementa un filtro evanescente en línea, donde se incluye el mismo concepto anteriormente mencionado. Además, introduce una sección semi-circular en las guías para enfrenar entre sí a resonadores no adyacentes. Hay que destacar que la topología de acoplo básica que implementa es igualmente en línea. No obstante, al enfrenar resonadores no adyacentes, es capaz de introducir un acoplo cruzado entre ellos y, de este modo, se obtienen dos ceros de transmisión.

50 En todo caso, cabe indicar que, aunque se han propuesto configuraciones de filtros en topología transversal [D. Baillargeat, S. Verdeyme, J. Galiere, C. Zanchi, L. Lapierre, “Quasi-Planar

Transversal Band-Pass Filters for Ka-Band Applications, *Int J RF and Microwave CAE*, Vol. 15, pp. 56—68, 2005, DOI 10.1002/mmce.20051] no se conoce el empleo de la topología transversal para un filtro en tecnología guíaonda en modo evanescente.

- 5 En [*“Two-Path Cutoff Waveguide Dielectric Resonator Filters” / Shigesawa H; Tsuji M; Takiyama K / Microwave Symposium Digest, 1985 IEEE MTT-S International, 19850604, IEEE, Piscataway, NJ, USA – (XP031667950)*], se propone un diseño de filtro de guía onda rectangular con una bifurcación parcial del plano H obtenida mediante una placa metálica situada paralela al plano-E. La primera bifurcación contiene resonadores dieléctricos y constituye el filtro propiamente dicho.
- 10 La segunda bifurcación es considerada auxiliar a la primera, y se utiliza para producir un cero de transmisión alejado de la banda de paso, gracias a la inserción de un único poste dieléctrico. Este cero de transmisión se produce por la interferencia de las señales en ambos circuitos. Con respecto a esta estructura, la presente invención considera los dos circuitos anteriores como principales, y los dos contribuyen dentro de la banda de paso para realizar el filtrado de la señal.
- 15 De esta manera es posible sintetizar respuestas con mucha flexibilidad, que van desde funciones monobanda sencillas, hasta funciones multibanda con ceros de transmisión. Como se verá más adelante, en la presente invención ambos circuitos se combinan y contribuyen al filtrado de la señal.
- 20 Finalmente, en [*“A boundary contour mode-matching method for the rigorous analysis of cascaded arbitrarily shaped H-plane discontinuities in rectangular waveguides” / Reiter J M; Arndt F / IEEE MICROWAVE AND GUIDED WAVE LETTERS, 19921001, IEEE INC, NEW YORK, US – (XP011420048)*] se presenta un método de adaptación modal de las condiciones de contorno para el cálculo de la matriz de dispersión modal de un conjunto de obstáculos, con forma arbitraria y colocados en cascada en el plano H de una guía de onda rectangular.
- 25

DESCRIPCIÓN DE LA INVENCIÓN

30 En contraposición a todas las estructuras anteriores de filtros en modo evanescente descritas en el estado de la técnica, la presente invención propone un dispositivo de filtrado alternativo a los existentes en el estado de la técnica, que combine una alta prestación eléctrica, junto con una considerable reducción de tamaño, peso y volumen. Para ello, dicho dispositivo de filtrado se basa en una geometría en la que una señal de entrada se divide directamente en dos canales en modo evanescente situados en paralelo, esto es, formando una topología transversal. Debido al carácter

35 transversal de los dos canales (en oposición a las configuraciones en línea actuales) es posible aumentar el orden del filtro sin aumentar la longitud total de la estructura, lo que supone una ventaja clara de ahorro de tamaño sobre los filtros en modo evanescente propuestos hasta la fecha para aplicaciones espaciales.

40 Además, al disponerse los dos canales en paralelo entre los que se divide la señal, es posible utilizar fenómenos de interferencia entre ellos, con el objetivo de implementar varios tipos de funciones de transferencia, como funciones mono-banda o las multi-banda con ceros de transmisión (reales o complejos, dependiendo del orden par o impar de los canales). Esta flexibilidad en la implementación de diferentes tipos de respuestas es una ventaja en aplicaciones

45 prácticas, siendo ésta la primera vez que se consigue en estructuras en modo evanescente.

El filtro objeto de la invención basa su funcionamiento, pues, en la división de la guíaonda base en al menos dos canales evanescentes en configuración transversal, utilizando para ello al menos un plano metálico inductivo en el plano-E de la guíaonda. Además, se implementan resonadores

50 utilizando perturbaciones en el plano-H mediante postes metálicos en geometrías redondeadas.

Para solventar los problemas indicados en el actual estado de la técnica, la invención propone una nueva estructura de filtro paso-banda en modo evanescente donde, por primera vez, se propone

una estructura que presenta dos secciones en paralelo de guía evanescente. Gracias a este nuevo concepto, es posible aumentar el orden del filtro en modo evanescente, sin aumentar la longitud de la estructura utilizando una guía de igual anchura a las guías de entrada/salida. Por lo tanto, con la nueva estructura propuesta, es posible conseguir una reducción importante del tamaño en comparación con los filtros en modo evanescente tradicionales.

Por otro lado, se demuestra que el uso del doble canal (esto es, las dos secciones en paralelo) aumenta la flexibilidad en el tipo de función de transferencia que la estructura puede implementar, que va desde funciones de transferencia clásicas mono-banda hasta funciones multi-banda con ceros de transmisión. Ello es debido a que la estructura de doble canal implementa una topología transversal incorporada en tecnología de modo evanescente. Gracias a la topología transversal, es posible implementar filtros con topologías de acoplo diferentes de la topología en línea, utilizando el concepto de filtro en modo evanescente.

Finalmente, otra novedad de la estructura propuesta es que las inserciones se introducen por primera vez en el plano-H de las secciones de guía evanescente dispuestas en doble canal. Además, se proponen perturbaciones con geometrías redondeadas, lo que permite mejorar desde el punto de vista de alta potencia el comportamiento del dispositivo cuando se sitúe en los transmisores de los satélites. De esta manera se espera que la estructura resultante sea más robusta frente a las altas potencias que manejan los transmisores de los satélites.

DESCRIPCIÓN DE LAS FIGURAS

A continuación, se pasa a describir una serie de dibujos que ayudan a comprender mejor la invención y que se relacionan expresamente con una realización preferente de la misma, que se presenta como un ejemplo no limitativo de ésta.

- FIG 1 - Muestra una estructura en tres dimensiones del filtro en modo evanescente de doble canal, propuesto en la invención, para el caso de un orden de canal $N=2$.
- FIG 2 - Muestra un detalle de la vista en el plano (x,z) de la estructura propuesta en la invención, con generalización a un orden total arbitrario $(2N)$ de la estructura (N postes en cada canal).
- FIG 3 - Muestra un esquema con las topologías de acoplo con la topología en línea implementada por filtros en modo evanescentes tradicionales.
- FIG 4 - Muestra un esquema con la topología transversal implementada por el nuevo dispositivo propuesto (filtro en modo evanescente de doble canal).
- FIG 5 - Muestra la respuesta del nuevo filtro en modo evanescente de doble canal cuando los dos canales son completamente idénticos entre sí.
- FIG 6 - Muestra la respuesta del nuevo filtro en modo evanescente de doble canal cuando se introduce asimetría en las perturbaciones de los dos canales.
- FIG 7 - Muestra la respuesta del nuevo filtro en modo evanescente de doble canal cuando se introduce una fuerte asimetría en la posición del plano metálico, mostrando la separación de las bandas.
- FIG 8 - Muestra la respuesta de un filtro con canales de orden impar ($N=3$), mostrando un cero de transmisión en el eje real de frecuencias que separa las dos bandas de la respuesta doble-banda (orden total de la estructura $2N=6$).

EXPOSICIÓN DE UN MODO DETALLADO DE REALIZACIÓN DE LA INVENCION

Tal y como ha sido mencionado anteriormente, la presente invención comprende un filtro paso-banda realizado en tecnología de guíaonda rectangular, en modo evanescente. En la figura 1 se muestra la estructura básica propuesta para una realización preferente de la misma, en tres dimensiones y para el caso particular en que el orden de cada canal es $N=2$ con un orden total de

la estructura igual a $2N=4$. El orden de cada canal hace referencia al número de resonadores en cada canal, mientras que el orden total del filtro es el número total de resonadores, teniendo en cuenta los dos canales.

5 Preferentemente, la guía (10) comprende dimensiones estándar (es decir, ancho (a) y alto (b) de la guíaonda dentro de los tamaños de guía estandarizados según la banda de frecuencia en la que se diseña el filtro) que, a diferencia de las estructuras propuestas en el estado de la técnica para filtros en modo evanescente, mantiene constante su altura (b) y su anchura (a) a lo largo de toda la estructura. Un detalle de la estructura en el plano (x,z) se muestra en la figura 2 del presente documento, donde se ha generalizado el concepto a un orden N para cada canal, lo que resulta un orden total de la estructura de $2N$.

Más concretamente, en la figura 1 se puede observar cómo la invención comprende una guíaonda (10) de base, de dimensiones (a) y (b) de ancho y alto, respectivamente, donde la guíaonda (10) de base se divide en dos partes o canales en modo evanescente (1,2) mediante una pared metálica (11) de altura (b), igual a la de la guíaonda (10) y una anchura de valor (w). En cada canal (1,2) en modo evanescente, se introducen las perturbaciones metálicas en forma de postes circulares (12). En el ejemplo de la figura 1 con orden $N=2$, hay dos postes circulares (12) en cada canal (1,2) en modo evanescente, con lo que el número total de postes (12) es cuatro.

Por otro lado, en la figura 2 se muestra la estructura del filtro propuesto en el plano (x,z), generalizada al concepto de N postes circulares (12) por canal (1,2), es decir, que el número de postes circulares (12) es igual a $2N$. Se puede apreciar en la figura 2 que el ancho (w) de la pared metálica (11) está situada de forma descentrada (designada dicha posición como "offset" u "off") respecto al centro de la guíaonda (10). La distancia entre los dos puertos de entrada/salida y la pared metálica (11) es (c).

Los postes circulares (12) pueden tener distintos diámetros y longitudes. Para designar los diámetros de todos los postes circulares (12) en el primer canal evanescente (1) o canal superior se ha utilizado la nomenclatura ($D_{k,1}$) con ($k=1, 2, 3 \dots N$). De manera análoga, se ha usado la nomenclatura ($D_{k,2}$) con ($k=1, 2, 3 \dots N$), para designar los diámetros de los postes circulares (12) en el segundo canal evanescente (2) o canal inferior.

De la misma forma, ($S_{k,1}$) indica la separación entre los postes circulares (12) y ($L_{k,1}$) la longitud de los postes en el primer canal (1), mientras que, análogamente ($S_{k,2}$) y ($L_{k,2}$) representan la separación y longitud para el segundo canal (2) o canal inferior.

Para conseguir el efecto propio del modo evanescente, se ha situado la pared metálica (11) en el plano-E (perpendicular al plano horizontal de la guíaonda (10)) de tal forma que se divide la anchura total de la guíaonda (10) en los dos canales (1,2) indicados, situados en paralelo y que dividen la señal de entrada en dos caminos, constituyendo una topología transversal. El uso de dos canales (1,2) en modo evanescente permite aumentar el orden de la estructura sin aumentar su longitud total, lo cual es esencial en aplicaciones espaciales. Además, el carácter transversal de los dos canales (1,2) en modo evanescente permite ajustar las interferencias entre las señales que viajan por cada canal para implementar diferentes tipos de funciones de transferencia.

La pared metálica (11) no tiene por qué situarse en la mitad de la anchura de la guíaonda (10), sino que puede presentar un cierto *offset* (*off*) respecto de la mitad de la anchura de la guíaonda (10). Este valor dependerá de los criterios de diseño en cada caso particular.

Los resonadores se han implementado introduciendo las perturbaciones representadas por los postes circulares (12) que son lógicamente metálicos y están situados en el plano-H, es decir, perpendiculares a la pared metálica (11). Para la obtención de la respuesta adecuada, los postes

circulares (12) se calculan de diferentes tamaños (diámetro y longitud) y se sitúan a distancias diferentes. Además de esto, cabe señalar que tanto la anchura (w) como la posición de la pared metálica (11) son parámetros que juegan un papel importante a la hora de implementar diferentes funciones de transferencia soportadas por la nueva estructura propuesta.

5 En la figura 3 se muestra la topología típica de acoplo que implementan los filtros en modo evanescente propuestos hasta la fecha (topología en línea) para una estructura de orden $2N$. Por otro lado, la figura 4 muestra la topología de acoplo implementada en la invención con una estructura en modo evanescente de doble canal.

10 En las figuras 3 y 4 se puede observar cómo la referencia (S) indica el puerto de entrada y la referencia (L) el puerto de salida. Los resonadores (esto es, los postes circulares) se denotan como $12(1)$, $12(2)$, ..., $12(2N)$, pudiendo existir hasta $2N$ resonadores. En la figura 4 se observa como la topología de la invención no es en línea, sino que consta de dos caminos que proporciona cada canal (1,2) en modo evanescente. Actuando sobre las interferencias de las señales en cada camino pueden obtenerse diferentes funciones de transferencia de acuerdo con la aplicación práctica deseada.

20 Para ilustrar el funcionamiento y flexibilidad de la invención se presentan algunos diseños prácticos que pueden realizarse, por ejemplo, mediante una estructura de orden 4 (orden 2 en cada uno de los canales (1,2)). Si se toman los dos canales superior e inferior (1,2) totalmente idénticos se puede realizar una función de transferencia de orden 2, tal y como se muestra en la figura 5. En este caso, como la estructura es de cuarto orden, puede afirmarse que dos polos y dos ceros de la función de transferencia están en el infinito. Las dimensiones de la estructura se recogen en la tabla 1.

25

a (mm)	b(mm)	c (mm)	W (mm)	Off (mm)	D11=D21 (mm)	D12=D22 (mm)
19.05	9.53	10.0	2	0	7.2	7.2
L11=L21 (mm)	L12=L22 (mm)	S11=S31 (mm)	S21 (mm)	S12=S32 (mm)	S22 (mm)	
7.0	7.0	5.8	15.4	5.8	15.4	

Tabla 1: Dimensiones obtenidas para el ejemplo de diseño mostrado en la figura 1 y 2 (con $N=2$) con dos canales (1,2) evanescentes idénticos (respuesta de la estructura mostrada en figura 5).

30 Para el segundo ejemplo de diseño se sitúa una pared metálica (11) con una leve asimetría, tomando un valor de *Off* de 0,2 mm, es decir, con una diferencia respecto del centro geométrico de la guía (10) de sólo 0,2 mm. Así pues, los canales evanescentes (1,2) tienen casi la misma anchura. La leve asimetría introducida hace que los cuatro polos se sitúen en una frecuencia finita. Si ahora se introducen las perturbaciones metálicas en el plano-H de forma asimétrica en el canal superior (1) y en el canal inferior (2) (véase Figura 2), es posible combinar los cuatro polos y, de este modo, conseguir una respuesta de cuarto orden en una única banda. Los resultados de este ejemplo de diseño se muestran en la figura 6 y las dimensiones se recogen en la tabla 2.

35

a (mm)	b(mm)	c (mm)	W (mm)	Off (mm)	D11=D21 (mm)	D12=D22 (mm)
19.05	9.53	10.0	0.5	0.2	6.9	7.15
L11=L21 (mm)	L12=L22 (mm)	S11=S31 (mm)	S21 (mm)	S12=S32 (mm)	S22 (mm)	
7.27	8.27	4.85	17.3	4.7	17.6	

Tabla 2: Dimensiones obtenidas para el ejemplo de diseño de la estructura de las figuras 1 y 2 con $N=2$, con perturbaciones asimétricas en los dos canales (1,2) con la respuesta de la estructura mostrada en la figura 6.

5 Para el tercer ejemplo de diseño se introduce una mayor asimetría en la posición de la pared metálica (11) que divide los dos canales evanescentes ($Off = 0,6$ mm). En este caso se puede observar que se produce una fuerte separación de la banda original en dos sub-bandas, dando lugar a una respuesta de tipo doble-banda o banda dual. La respuesta puede verse en la figura 7 y las dimensiones de la estructura se muestran en la tabla 3.

10

a (mm)	b(mm)	c (mm)	W (mm)	Off (mm)	D11=D21 (mm)	D12=D22 (mm)
19.05	9.53	10.0	0.5	0.6	6.6	6.6
L11=L21 (mm)	L12=L22 (mm)	S11=S31 (mm)	S21 (mm)	S12=S32 (mm)	S22 (mm)	
8.0	8.0	5.1	16.8	5.1	16.8	

Tabla 3: Dimensiones obtenidas para el ejemplo de diseño de la estructura de las figuras 1 y 2 con $N=2$, dando un offset a la pared metálica que divide los canales evanescentes (respuesta de la estructura en la figura 7).

15

Para las funciones de transferencia de doble banda se puede utilizar todo el potencial de la nueva estructura propuesta si se explota la capacidad de la misma para implementar ceros de transmisión en el eje real de frecuencias. De esta forma puede aumentarse el rechazo entre las dos bandas del filtro. Para hacer esto basta con escoger un orden impar (N) en uno de los canales (1,2). En este caso, el número total de ceros de transmisión en frecuencias finitas será impar, por lo que al menos un cero de transmisión quedará en el eje real de frecuencias, produciendo una fuerte separación entre las dos bandas del filtro, como se puede observar en la respuesta de la figura 8. Las dimensiones de la estructura se muestran en la tabla 4.

20

a (mm)	b(mm)	c (mm)	W (mm)	Off (mm)	D11=D31 (mm)	D21 (mm)	D12=D32 (mm)
19.05	9.53	10.0	0.5	0.4	6.98	7.006	7.104
D22 (mm)	L11=L21=L31 (mm)	L12=L22=L32 (mm)	S11=S41 (mm)	S21=S31 (mm)	S12=S42 (mm)	S22=S32 (mm)	
6.976	7.27	7.27	4.9	18.1	4.8	18.2	

25

Tabla 4: Dimensiones obtenidas para el ejemplo de diseño de la estructura de la figura 2 con ($N=3$), para implementar una respuesta doble-banda con un cero de transmisión en el eje real de frecuencias (respuesta de la estructura en la figura 8).

30 Como alternativas al filtro pasa-banda evanescente de doble canal mostrado en las figuras adjuntas, donde las perturbaciones están formadas por postes (12) metálicos de perfil redondeado, se proponen otras alternativas, tales como postes elípticos.

Otra posible variante radica en el empleo de más de una pared metálica (11) formando tantos canales (1,2) como sea necesario según el diseño del filtro.

35

REIVINDICACIONES

5 1 – Filtro paso-banda en guíaonda (10) rectangular evanescente de doble canal, donde en el interior de la guíaonda (10) es de anchura y altura invariante en toda su longitud, estando dicho filtro **caracterizado por que** comprende al menos una pared metálica (11) dispuesta perpendicularmente respecto del plano horizontal de la guíaonda (10), de tal forma que dicha guíaonda (10) queda dividida en, al menos, dos canales evanescentes (1,2) dispuestos en paralelo entre sí; y que además comprende una pluralidad de postes (12) metálicos dispuestos perpendicularmente a la citada pared metálica (11).

10 2 – Filtro paso-banda de acuerdo con la reivindicación 1, donde la pared metálica (11) es de tipo inductivo y con la misma altura que la guíaonda (10).

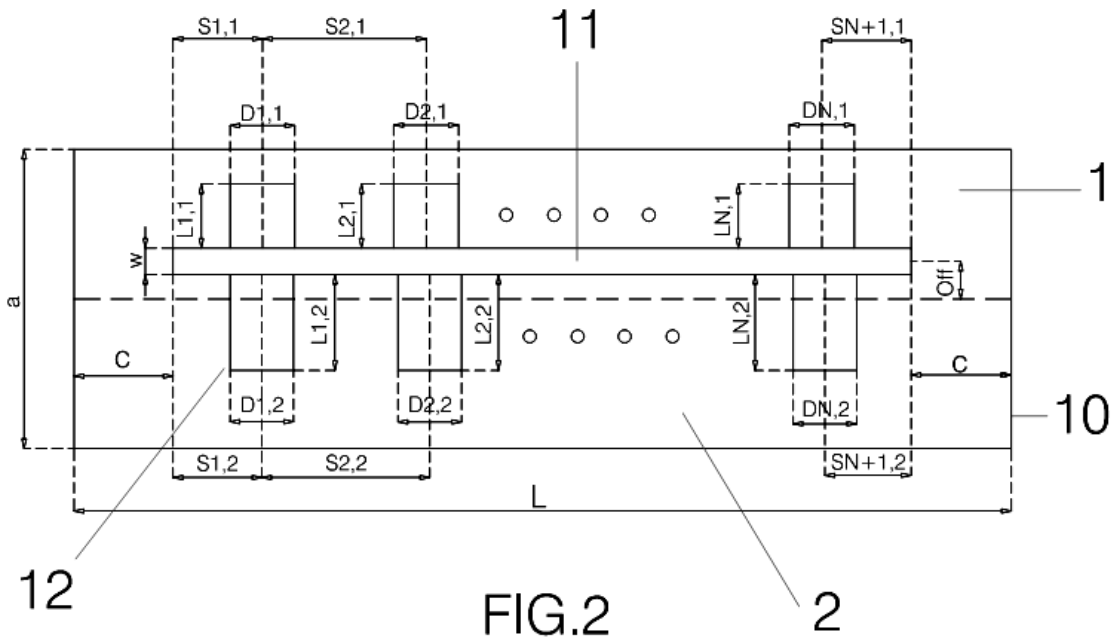
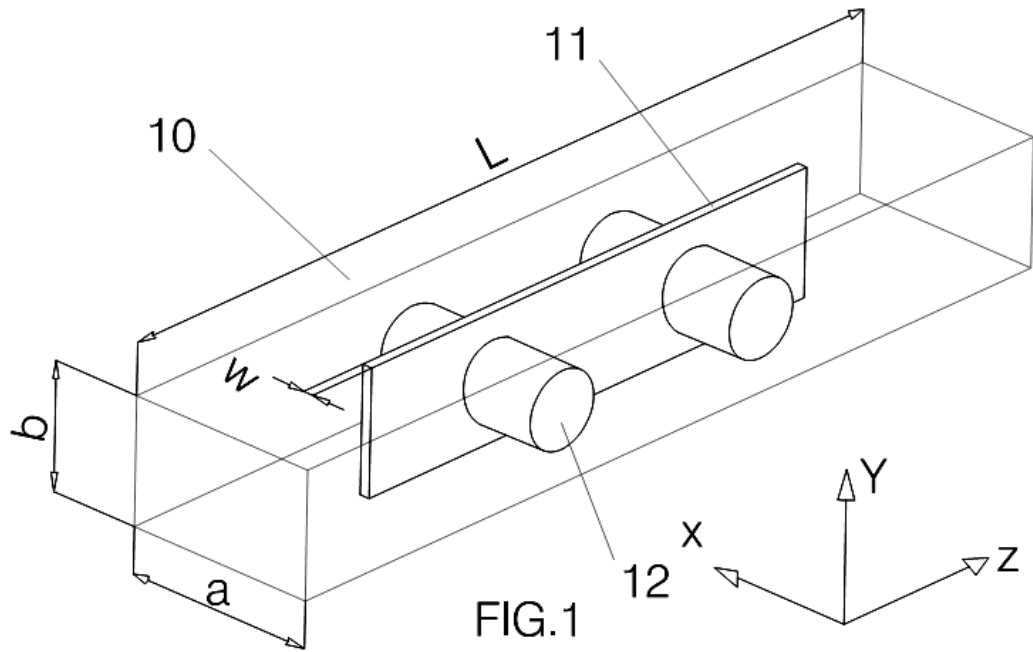
15 3 – Filtro paso-banda de acuerdo con cualquiera de las reivindicaciones 1-2 donde la pluralidad de postes (12) metálicos son de un perfil seleccionado entre: circular, elíptico o una combinación de ambos.

20 4 – Filtro paso-banda de acuerdo con cualquiera de las reivindicaciones 1-3 donde su respuesta es mono-banda de orden $2N$ siendo N el orden de cada canal (1,2).

25 5 – Método de filtrado paso-banda en guíaonda (10) rectangular evanescente de doble canal que se implementa con un filtro de acuerdo con cualquiera de las reivindicaciones 1 a 4 que se **caracteriza por que** comprende las etapas de:

- 30 (a) dividir una señal de entrada a la guíaonda (10) en al menos dos canales evanescentes (1,2) paralelos mediante al menos una pared metálica (11) perpendicular al plano horizontal de la guíaonda (10);
- (b) calcular la respuesta en frecuencia del filtro paso-banda definiendo el diámetro, posición y longitud de unos postes (12) metálicos de perfil redondeado dispuestos perpendicularmente respecto de la pared metálica (11); y
- (c) filtrar la señal de entrada en ambos canales (1,2) mediante los postes redondeados (12) calculados en la etapa anterior.

35 6 – Método de acuerdo con la reivindicación 5 que comprende una etapa de calcular una respuesta de tipo multi-banda actuando sobre la asimetría de los canales (1,2) y sobre el orden par o impar de cada uno de dichos canales (1,2).



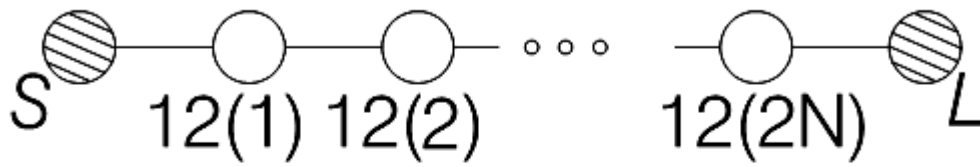


FIG.3

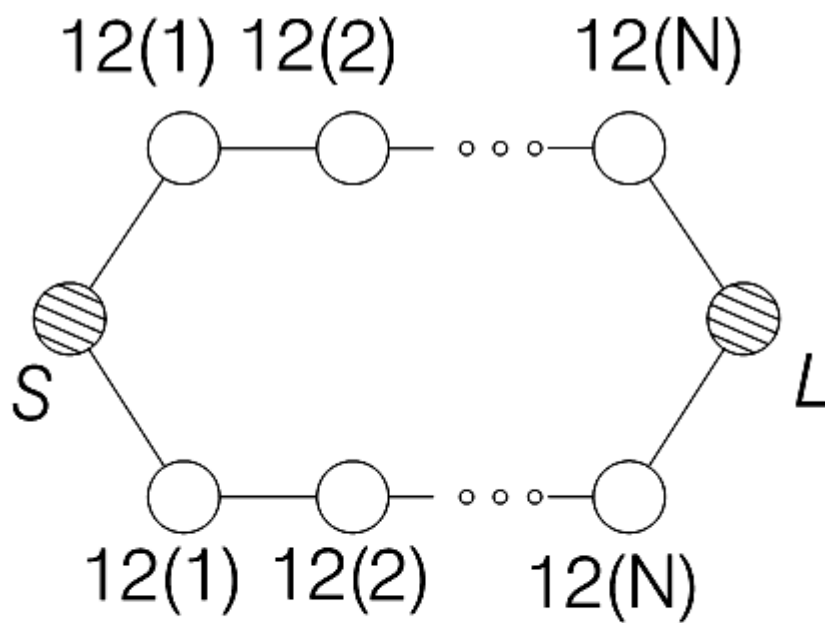


FIG.4

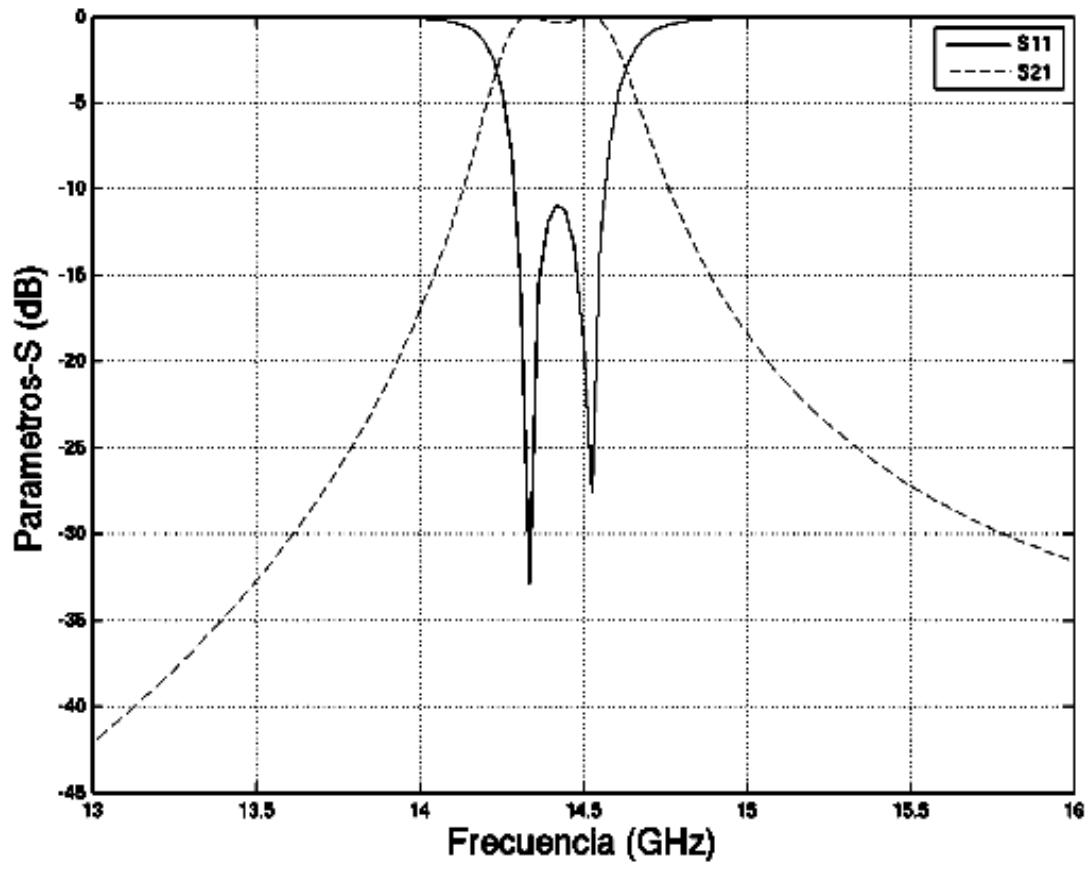


FIG.5

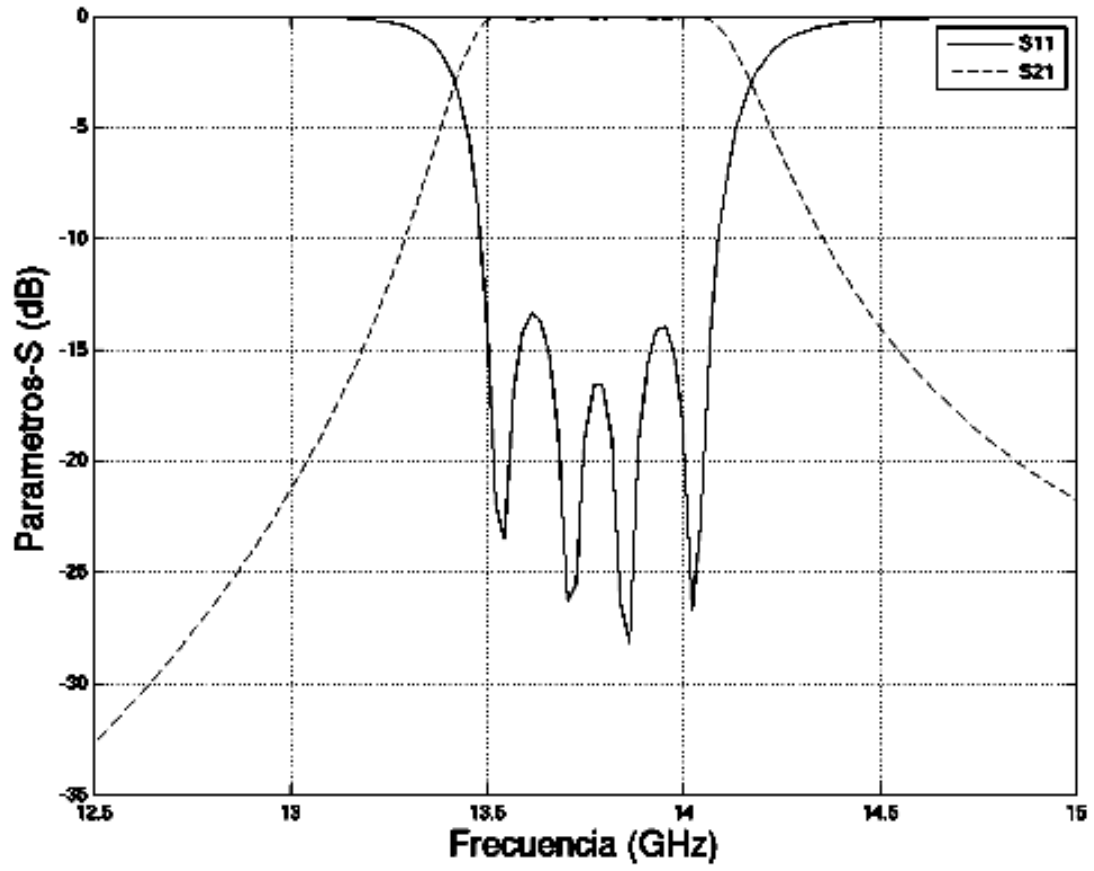


FIG.6

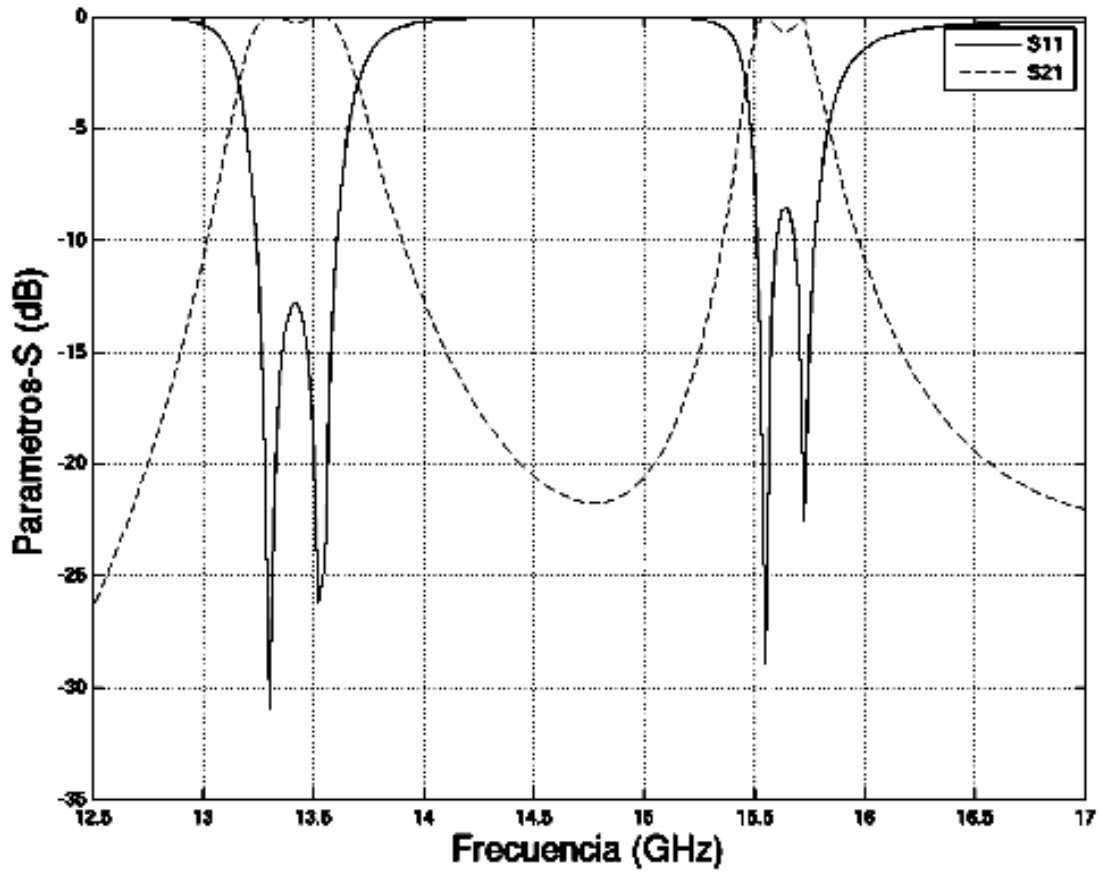


FIG.7

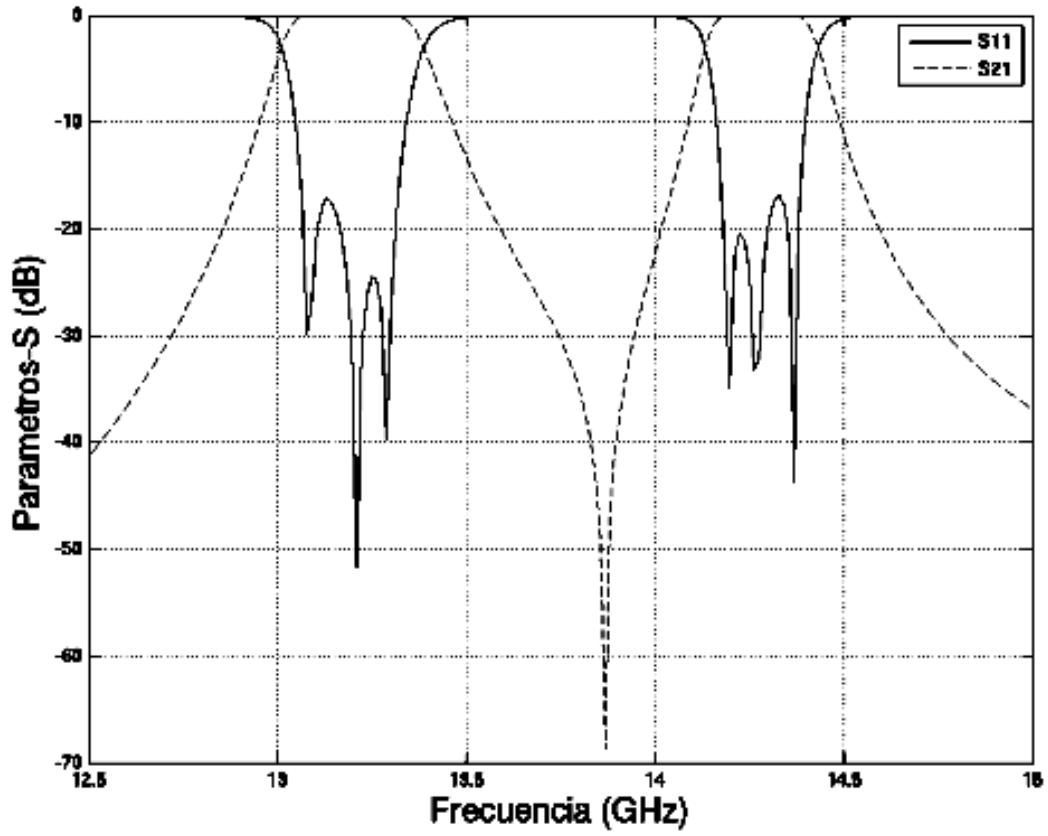


FIG.8



OFICINA ESPAÑOLA
DE PATENTES Y MARCAS

ESPAÑA

②¹ N.º solicitud: 201430026

②² Fecha de presentación de la solicitud: 13.01.2014

③² Fecha de prioridad:

INFORME SOBRE EL ESTADO DE LA TÉCNICA

⑤¹ Int. Cl.: **H01P1/219** (2006.01)

DOCUMENTOS RELEVANTES

Categoría	⑤ ⁶ Documentos citados	Reivindicaciones afectadas
Y	SHIGESAWA H. et al.. "Two-Path Cutoff Waveguide Dielectric Resonator Filters". Microwave Symposium Digest, 1985 IEEE MTT-S International, 19850604 IEEE, Piscataway, NJ, USA 04.06.1985 págs: 357-360 XP031667950	1-5
Y	REITER J. M. et al.. "A boundary contour mode-matching method for the rigorous analysis of cascaded arbitrarily shaped H-plane discontinuities in rectangular waveguides". IEEE Microwave And Guided Wave Letters, 19921001 IEEE Inc, New York, US 01.10.1992 vol: 2 No: 10 págs: 403-405 XP011420048 ISSN 1051-8207	1-5

Categoría de los documentos citados

X: de particular relevancia

Y: de particular relevancia combinado con otro/s de la misma categoría

A: refleja el estado de la técnica

O: referido a divulgación no escrita

P: publicado entre la fecha de prioridad y la de presentación de la solicitud

E: documento anterior, pero publicado después de la fecha de presentación de la solicitud

El presente informe ha sido realizado

para todas las reivindicaciones

para las reivindicaciones nº:

Fecha de realización del informe
01.07.2014

Examinador
J. Botella Maldonado

Página
1/4

Documentación mínima buscada (sistema de clasificación seguido de los símbolos de clasificación)

H01P

Bases de datos electrónicas consultadas durante la búsqueda (nombre de la base de datos y, si es posible, términos de búsqueda utilizados)

INVENES, EPODOC, WPI, NPL, XPESP, XPAIP, XPI3E, INSPEC.

Fecha de Realización de la Opinión Escrita: 01.07.2014

Declaración

Novedad (Art. 6.1 LP 11/1986)	Reivindicaciones 1-6	SI
	Reivindicaciones	NO
Actividad inventiva (Art. 8.1 LP11/1986)	Reivindicaciones 6	SI
	Reivindicaciones 1-5	NO

Se considera que la solicitud cumple con el requisito de aplicación industrial. Este requisito fue evaluado durante la fase de examen formal y técnico de la solicitud (Artículo 31.2 Ley 11/1986).

Base de la Opinión.-

La presente opinión se ha realizado sobre la base de la solicitud de patente tal y como se publica.

1. Documentos considerados.-

A continuación se relacionan los documentos pertenecientes al estado de la técnica tomados en consideración para la realización de esta opinión.

Documento	Número Publicación o Identificación	Fecha Publicación
D01	SHIGESAWA H. et al.. "Two-Path Cutoff Waveguide Dielectric Resonator Filters". Microwave Symposium Digest, 1985 IEEE MTT-S International, 19850604 IEEE, Piscataway, NJ, USA 04.06.1985 págs: 357-360 XP031667950.	04.06.1985
D02	REITER J. M. et al.. "A boundary contour mode-matching method for the rigorous analysis of cascaded arbitrarily shaped H-plane discontinuities in rectangular waveguides". IEEE Microwave And Guided Wave Letters, 19921001 IEEE Inc, New York, US 01.10.1992 vol: 2 No: 10 págs: 403-405 XP011420048 ISSN 1051-8207.	01.10.1992

2. Declaración motivada según los artículos 29.6 y 29.7 del Reglamento de ejecución de la Ley 11/1986, de 20 de marzo, de Patentes sobre la novedad y la actividad inventiva; citas y explicaciones en apoyo de esta declaración

El documento D01 propone un diseño de filtro de guía onda rectangular con una bifurcación parcial del plano H obtenida mediante una placa metálica situada paralela al plano E. Cada bifurcación contiene resonadores dieléctricos de baja permitividad. El conjunto puede ser visto como la conexión en paralelo de dos filtros de guía onda evanescentes con resonadores dieléctricos, presentando una topología transversal. El cero en las pérdidas de inserción lo produce uno de los circuitos a una frecuencia determinada y el polo de atenuación se produce por interferencia de las ondas de ambos circuitos.

El documento D02 presenta un método de adaptación modal de las condiciones de contorno para el cálculo de la matriz de dispersión modal de un conjunto de obstáculos, con forma arbitraria y colocados en cascada en el plano H de una guía de onda rectangular.

Consideramos que un experto en la materia podría fácilmente combinar las partes principales de los documentos D01 y D02 con ejecuciones particulares de técnicas conocidas y deducir las características de las reivindicaciones de la 1ª a la 5ª.

Por lo tanto las reivindicaciones de la 1ª a la 5ª carecen de actividad inventiva.