



industriales
etsii

Escuela Técnica
Superior
de Ingeniería
Industrial

UNIVERSIDAD POLITÉCNICA DE CARTAGENA

Escuela Técnica Superior de Ingeniería Industrial

Electrificación de un centro comercial

TRABAJO FIN DE GRADO

GRADO EN INGENIERÍA ELÉCTRICA

Autor: José Ángel López Martínez
Director: Juan José Portero Rodríguez
Codirector: Alfredo Conesa Tejerina

Cartagena, 24 de Septiembre de 2015



Universidad
Politécnica
de Cartagena

ÍNDICE GENERAL

DOCUMENTO Nº1. MEMORIA Y ANEJOS.

MEMORIA DESCRIPTIVA.

ANEJO 1. CÁLCULOS ELÉCTRICOS.

ANEJO 2. ESTUDIO LUMINOTÉCNICO.

ANEJO 3. ESTUDIO BÁSICO DE SEGURIDAD Y SALUD.

ANEJO 4. PRESUPUESTO.

DOCUMENTO Nº 2. PLANOS.

DOCUMENTO Nº 3. PLIEGO DE CONDICIONES.

DOCUMENTO Nº1. MEMORIA Y ANEJOS

MEMORIA

MEMORIA DESCRIPTIVA

1. Antecedentes.
 - 1.1. Alcance.
 - 1.2. Objeto del proyecto.
 - 1.3. Justificación del proyecto.
2. Legislación y normativa aplicable.
3. Descripción de la actividad, uso y potencia.
4. Red de distribución de Media Tensión.
 - 4.1. Entronque aéreo-subterráneo.
5. Centro de transformación.
 - 5.1. Generalidades.
 - 5.2. Ubicación del centro de transformación.
 - 5.3. Programa de necesidades y potencia instalada en kVA.
 - 5.4. Obra civil.
 - 5.4.1. Envolvente.
 - 5.4.2. Placa piso.
 - 5.4.3. Accesos.
 - 5.4.4. Ventilación.
 - 5.4.5. Acabado.
 - 5.4.6. Calidad.
 - 5.4.7. Alumbrado.
 - 5.4.8. Varios.
 - 5.4.9. Cimentación.
 - 5.4.10. Características detalladas.
 - 5.5. Características de la apartamentada de Media Tensión.
 - 5.5.1. Celdas CGMCOSMOS-3LP.
 - 5.5.2. Base y frente.
 - 5.5.3. Cuba.
 - 5.5.4. Interruptor/Seccionador/Seccionador de puesta a tierra.
 - 5.5.5. Mecanismo de maniobra.
 - 5.5.6. Fusibles (función CGMCOSMOS-P).
 - 5.5.7. Conexión de cables.
 - 5.5.8. Enclavamientos.
 - 5.5.9. Características eléctricas.
 - 5.6. Características descriptivas de la apartamentada MT y transformadores.
 - 5.6.1. Características eléctricas.
 - 5.6.2. Características físicas.
 - 5.6.3. Otras características constructivas.
 - 5.6.4. Transformadores.

- 5.7. Características descriptivas de los cuadros de Baja Tensión.
 - 5.7.1. Zona de acometida, medida y de equipos auxiliares.
 - 5.7.2. Zona de salidas.
 - 5.7.3. Características eléctricas.
 - 5.7.4. Características constructivas.
 - 5.7.5. Otras características.
- 5.8. Características del material vario de Media Tensión y Baja Tensión.
 - 5.8.1. Interconexiones de MT.
 - 5.8.2. Interconexiones de BT.
 - 5.8.3. Defensa de transformadores.
 - 5.8.4. Equipos de iluminación.
- 5.9. Medida de la energía eléctrica.
- 5.10. Unidades de protección, automatismo y control.
- 5.11. Puesta a tierra.
 - 5.11.1. Tierra de protección.
 - 5.11.2. Tierra de servicio.
- 5.12. Instalaciones secundarias.
 - 5.12.1. Armario de primeros auxilios.
 - 5.12.2. Medidas de seguridad.
- 6. Grupo electrógeno.
- 7. Líneas de enlace entre el CT y las cajas generales de protección.
 - 7.1. Generalidades.
 - 7.2. Trazado de las líneas subterráneas.
 - 7.2.1. Cruzamientos, paralelismos y proximidades.
 - 7.2.1.1. Cruzamientos.
 - 7.2.1.2. Paralelismos y proximidades.
 - 7.2.2. Tapado y compactado.
- 8. Líneas generales de alimentación.
 - 8.1. Instalación.
 - 8.2. Cables.
- 9. Instalaciones interiores.
 - 9.1. Derivaciones individuales.
 - 9.1.1. Instalación.
 - 9.1.2. Cables.
 - 9.2. Subdivisión de las instalaciones.
- 10. Protección contra sobreintensidades.
- 11. Protección contra sobretensiones.
 - 11.1. Categoría de las sobretensiones.
 - 11.2. Medidas para el control de las sobretensiones.
 - 11.3. Selección de los materiales en la instalación.
- 12. Protección contra contactos directos e indirectos.

- 12.1. Protección contra contactos directos.
- 12.2. Protección contra contactos indirectos.
- 13. Puestas a tierra.
 - 13.1. Uniones a tierra.
 - 13.2. Conductores de equipotencialidad.
 - 13.3. Resistencia de las tomas de tierra.
 - 13.4. Tomas de tierra independientes.
 - 13.5. Separación entre las tomas de tierra de las masas de las instalaciones de utilización y de las masas de un centro de transformación.
 - 13.6. Revisión de las tomas de tierra.
- 14. Receptores de alumbrado.
- 15. Receptores a motor.

MEMORIA DESCRIPTIVA

1. ANTECEDENTES.

Visto el aumento de población activa que se está produciendo en el municipio de Mazarrón y el incremento de población que se produce en la época de verano dado que es un municipio de costa, la empresa MazCom S.L. ha encargado al Ingeniero realizar el presente proyecto.

1.1. Alcance.

El proyecto abarca desde el entronque aéreo-subterráneo que alimentará al centro de transformación, propiedad del abonado, la distribución en BT del centro comercial hasta la iluminación de las zonas exteriores del mismo.

1.2. Objeto del proyecto.

El objeto del presente proyecto es realizar la electrificación del nuevo centro comercial, situado a las afueras del pueblo de Mazarrón en la carretera RM-E19.

1.3. Justificación del proyecto.

El aumento de tráfico que se está produciendo en la autopista AP-7, cercana al centro comercial, así como la cercanía de otros pueblos como Totana y Alhama de Murcia mediante la autovía RM-3, las grandes empresas que están situadas a los alrededores del centro comercial y el turismo que genera la zona litoral hacen que empresas del sector servicios quieran llegar a la zona para que tenga un mayor reclamo.

2. LEGISLACIÓN Y NORMATIVA APLICABLE.

- Reglamento sobre Condiciones Técnicas y Garantías de Seguridad en Líneas Eléctricas de Alta Tensión. Aprobado por Real Decreto 223/2008, de 15 de febrero.
- Instrucciones Técnicas Complementarias del Reglamento sobre Condiciones Técnicas y Garantías de Seguridad en Líneas Eléctricas de Alta Tensión.
- Reglamento sobre Condiciones Técnicas y Garantías de Seguridad en Instalaciones Eléctricas de Alta Tensión. Aprobado por Real Decreto 337/2014, de 9 de mayo, B.O.E. Nº 139 publicado el 09/06/14.
- Instrucciones Técnicas Complementarias del Reglamento sobre Condiciones Técnicas y Garantías de Seguridad en Instalaciones Eléctricas de Alta Tensión. Real Decreto 337/2014, de 9 de mayo, B.O.E. Nº 139 publicado el 09/06/14.
- Reglamento Electrotécnico para Baja Tensión. Aprobado por Decreto 842/2002, de 02 de agosto, B.O.E. 224 de 18-09-2002.
- Instrucciones Técnicas Complementarias, denominadas MI-BT. Aprobadas por Orden del MINER de 18 de septiembre de 2002.

- Autorización de Instalaciones Eléctricas. Aprobado por Ley 40/94, de 30 de diciembre, B.O.E. de 31-12-1994.
- Ordenación del Sistema Eléctrico Nacional y desarrollos posteriores. Aprobado por Ley 40/1994, B.O.E. 31-12-1994.
- Real Decreto 1955/2000, de 1 de diciembre, por el que se regulan las actividades de transporte, distribución, comercialización, suministro y procedimientos de autorización de instalaciones de energía eléctrica (B.O.E. de 27 de diciembre de 2000).
- Real Decreto 614/2001, de 8 de junio, sobre disposiciones mínimas para la protección de la salud y seguridad de los trabajadores frente al riesgo eléctrico. Condiciones impuestas por los Organismos Públicos afectados.
- Ley de Regulación del Sector Eléctrico, Ley 54/1997 de 27 de noviembre.
- Reglamento de Verificaciones Eléctricas y Regularidad en el Suministro de Energía, Decreto de 12 Marzo de 1954 y Real Decreto 1725/84 de 18 de Julio.
- Real Decreto 2949/1982 de 15 de Octubre de Acometidas Eléctricas.
- NTE-IEP. Norma tecnológica de 24-03-1973, para Instalaciones Eléctricas de Puesta a Tierra.
- Normas UNE / IEC.
- Condiciones impuestas por los Organismos Públicos afectados.
- Ordenanzas municipales del ayuntamiento de Mazarrón.
- Condicionados que puedan ser emitidos por organismos afectados por las instalaciones.
- Normas particulares de la compañía suministradora.
- Código Técnico de la Edificación, DB SI sobre seguridad en caso de incendio.
- Código Técnico de la Edificación, DB HE sobre ahorro de energía.
- Código Técnico de la Edificación, DB SU sobre seguridad de utilización.
- Reglamento de Instalaciones Térmicas en Edificios.
- Normas Técnicas para la accesibilidad y la eliminación de barreras arquitectónicas.
- Ley 31/1995, de 8 de noviembre, de Prevención de Riesgos Laborales.
- Real Decreto 1627/1997 de 24 de Octubre de 1997, sobre Disposiciones mínimas de seguridad y salud en las obras.
- Real Decreto 485/1997 de 14 de Abril de 1997, sobre Disposiciones mínimas en materia de señalización de seguridad y salud en el trabajo.
- Real Decreto 1215/1997 de 18 de Julio de 1997, sobre Disposiciones mínimas de seguridad y salud para la utilización por los trabajadores de los equipos de trabajo.
- Real Decreto 773/1997 de 30 de Mayo de 1997, sobre Disposiciones mínimas de seguridad y salud relativas a la utilización por los trabajadores de equipos de protección individual.
- Cualquier otra normativa y reglamentación de obligado cumplimiento para este tipo de instalaciones.
- Normas y recomendaciones de diseño del edificio UNE-EN 62271-202 y NBE-X.
- Normas y recomendaciones de diseño de apartamiento eléctrica UNE-EN 60694, UNE-EN 61000-4-X, UNE-EN 62271-200, UNE-EN 62271-102, UNE-EN60265-1 y UNE-EN 62271-105.
- Normas y recomendaciones de diseño de transformadores CEI60076-X y UNE 21428.

3. DESCRIPCIÓN DE LA ACTIVIDAD, USO Y POTENCIA.

El centro comercial objeto de este proyecto se compone de tres plantas, planta baja, planta primera y planta segunda, divididas todas ellas en varios locales de diferentes superficies que irán destinados principalmente a comercios de alimentación y de hostelería en la planta baja, ropa, calzado y otros objetos diversos en la primera y segunda planta. La distribución es la siguiente:

LOCAL	TIPO
PB-1	Supermercado
PB-2	Cafetería
P1-1	Librería
P1-2	Tienda de ropa
P1-3	Tienda de ropa
P1-4	Tienda de ropa
P1-5	Zapatería
P1-6	Joyería
P2-1	Hogar y decoración
P2-2	Fiestas y disfraces
P2-3	Deportes
P2-4	Regalos y complementos
P2-5	Óptica
P2-6	Perfumería y droguería

Se efectuará un entronque aéreo-subterráneo para la alimentación de un centro de transformación, del cual partirán tres líneas de baja tensión que alimentarán el centro comercial cubriendo la demanda de potencia prevista que a continuación se describe.

PLANTA BAJA:

Iluminación exterior: 1958 W.

Iluminación cuarto de contadores: 198 W.

Local PB-1:

Islas de congelado modelo CHE 1500 TC: 602 W cada isla (6 islas).

Vitrinas murales Infrico serie EML 31GR:

- Lácteos y charcutería (M2): máquina MDF-MF-2054, 2290 W.
- Carnes y aves (M1): máquina MDF-MF-2060, 2700 W.
- Frutas y verduras (M2): máquina MDF-MF-2054, 2290 W.

Horno XYD-8A-XF: 2000 W.

Cámaras almacén:

- Dos cámaras frigoríficas con equipo frigorífico partido con compresor hermético ESC3017M5Z KIDE: 1288 W cada una.
- Cámara congeladora con equipo frigorífico partido con compresor hermético ESC4040L5Z KIDE: 2944 W.

Sonido: 1000 W.

TPV: 9x400 W = 3600 W.

Otros: 1500 W.

Iluminación: 7266 W.

Climatización: 2 máquinas Mitsubishi PEZ-500YKA, 17160 W cada una.

POTENCIA TOTAL PREVISTA DEL LOCAL PB-1: 64761 W.

Local PB-2:

Cafetera profesional MARKUS control 3 grupos: 4290 W.

Molinillo de café Fiorenzato ASMOLF2: 350 W.

Granizadora Solera Eco D-224: 900 W.

Exprimidor automático CAEZ20INOX: 200 W.

Lavavasos-lavavajillas Edesa LV-2100-B (dos unidades): 2800 W cada uno.

Botellero Edesa EB-150-I: 148 W.

Freidora Infinithi: 3200 W.

Tostadora doble HR modelo TO9SIN: 3600 W.

Congelador Infrico HF400AL: 167 W.

Campana extractora: 250 W.

Iluminación: 3117 W.

Sonido: 1000 W.

TPV: 300 W.

Otros: 500 W.

Climatización: 2 máquinas Mitsubishi PEZ-400KYA, 12950 W cada una.

POTENCIA TOTAL PREVISTA PARA EL LOCAL PB-2: 49938 W.

PLANTA PRIMERA:

Local P1-1:

Iluminación: 1057 W.

Sonido: 500 W.

TPV: 300 W.

Otros: 500 W.

Climatización: máquina Mitsubishi PEZ-200KYA, 6700 W.

POTENCIA TOTAL PREVISTA PARA EL LOCAL P1-1: 9057 W.

Local P1-2:

Iluminación: 2353 W.

Sonido: 1000 W.

TPV: 2x300 W = 600 W.

Otros: 500 W.

Climatización: máquina Mitsubishi PEZ-250KYA, 8340 W.

POTENCIA TOTAL PREVISTA PARA EL LOCAL P1-2: 13793 W.

Local P1-3:

Iluminación: 2277 W.

Sonido: 1000 W.

TPV: 2x300 W = 600 W.

Otros: 500 W.

Climatización: máquina Mitsubishi PEZ-250KYA, 8340 W.

POTENCIA TOTAL PREVISTA PARA EL LOCAL P1-3: 12717 W.

Local P1-4:

Iluminación: 2152 W.

Sonido: 1000 W.

TPV: 2x300 W = 600 W.

Otros: 500 W.

Climatización: máquina Mitsubishi PEZ-200KYA, 6700 W.

POTENCIA TOTAL PREVISTA PARA EL LOCAL P1-4: 10952 W.

Local P1-5:

Iluminación: 1550 W.

Sonido: 700 W.

TPV: 2x300 W = 600 W.

Otros: 500 W.

Climatización: máquina Mitsubishi PEZ-200KYA, 6700 W.

POTENCIA TOTAL PREVISTA PARA EL LOCAL P1-5: 10050 W.

Local P1-6:

Iluminación: 1221.5 W.

Sonido: 500 W.

TPV: 300 W.

Otros: 500 W.

Climatización: máquina Mitsubishi PEZ-200KYA, 6700 W.

POTENCIA TOTAL PREVISTA PARA EL LOCAL P1-6: 9221.5 W.

Zonas comunes P1:

- Aseos:

Iluminación: 240 W.

Secamanos: 2x2300 W = 4600 W.

- Pasillos:

Iluminación: 1903 W.

Sonido: 1500 W.

Climatización: 2xMáquina Mitsubishi PEZ-500KYA, 17160 W cada una.

POTENCIA TOTAL PREVISTA PARA LAS ZONAS COMUNES P1: 43560 W.

POTENCIA TOTAL PREVISTA PARA LA PLANTA PRIMERA: 108350.5 W.

PLANTA SEGUNDA:

Local P2-1:

Iluminación: 1352.5 W.

Sonido: 700 W.

TPV: 300 W.

Otros: 500 W.

Climatización: máquina Mitsubishi PEZ-200KYA, 6700 W.

POTENCIA TOTAL PREVISTA PARA EL LOCAL P2-1: 9552.5 W.

Local P2-2:

Iluminación: 1434 W.

Sonido: 700 W.

TPV: 300 W.

Otros: 500 W.

Climatización: máquina Mitsubishi PEZ-200KYA, 6700 W.

POTENCIA TOTAL PREVISTA PARA EL LOCAL P2-2: 9634 W.

Local P2-3:

Iluminación: 1445 W.

Sonido: 1000 W.

TPV: 300 W.

Otros: 500 W.

Climatización: máquina Mitsubishi PEZ-200KYA, 6700 W.

POTENCIA TOTAL PREVISTA PARA EL LOCAL P2-3: 9945 W.

Local P2-4:

Iluminación: 1256.5 W.

Sonido: 1000 W.

TPV: 300 W.

Otros: 500 W.

Climatización: máquina Mitsubishi PEZ-200KYA, 6700 W.

POTENCIA TOTAL PREVISTA PARA EL LOCAL P2-4: 9756.5 W.

Local P2-5:

Iluminación: 1344.5 W.

Sonido: 700 W.

TPV: 300 W.

Refractómetro: 70 W.

Oftalmómetro: 30 W.

Otros: 500 W.

Climatización: máquina Mitsubishi PEZ-200KYA, 6700 W.

POTENCIA TOTAL PREVISTA PARA EL LOCAL P2-5: 9644.5 W.

Local P2-6:

Iluminación: 1709 W.

Sonido: 1000 W.

TPV: 2x300 W = 600 W.

Otros: 500 W.

Climatización: máquina Mitsubishi PEZ-200KYA, 6700 W.

POTENCIA TOTAL PREVISTA PARA EL LOCAL P2-6: 10509 W.

Zonas comunes P2:

- Aseos:

Iluminación: 240 W.

Secamanos: $2 \times 2300 \text{ W} = 4600 \text{ W}$.

- Pasillos:

Iluminación: 1442 W.

Sonido: 1500 W.

Climatización: 2xMáquina Mitsubishi PEZ-400KYA, 12950 W cada una.

POTENCIA TOTAL PREVISTA PARA LAS ZONAS COMUNES P2: 34660 W.

POTENCIA TOTAL PREVISTA PARA LA PLANTA SEGUNDA: 93701.5 W.

4. RED DE DISTRIBUCIÓN DE MEDIA TENSIÓN.

Al centro comercial objeto del presente proyecto se le abastecerá energía a través de una línea aérea de media tensión que finaliza en las inmediaciones del centro de transformación cuyo suministro viene dado por medio de un entronque aéreo-subterráneo en el final de dicha línea aérea.

4.1. Entronque aéreo-subterráneo.

En el caso que nos ocupa de una línea subterránea intercalada entre una línea aérea de media tensión y un centro de transformación, se tendrán en cuenta las siguientes consideraciones:

Las tres fases del cable subterráneo en el tramo aéreo de subida hasta la línea aérea irán protegidas con un tubo de acero galvanizado, a fin de evitar el calentamiento producido por las corrientes inducidas. El interior del tubo será liso para facilitar la instalación o sustitución del cable averiado.

El tubo de acero galvanizado, se obturará por la parte superior para evitar la entrada de agua, y se empotrará en la cimentación del apoyo, sobresaliendo por encima del nivel del terreno 2.5m, mínimo. El diámetro del tubo será como mínimo de 1.5 veces el diámetro de la terna de cables.

Se instalarán sistemas de protección de los cables contra sobretensiones mediante pararrayos de óxidos metálicos. El drenaje de estos se conectará a las pantallas metálicas de los cables, la conexión será lo más corta posible y sin curvas pronunciadas, garantizándose el nivel de aislamiento del elemento a proteger (en este caso los cables unipolares).

En previsión de una instalación de fibra óptica, se instalará una arqueta con tapa cerca del apoyo de manera que permita realizar la transición aéreo-subterránea del cable de fibra óptica. Esta arqueta se dejará próxima al apoyo y conectada mediante un conducto de protección del cable de fibra que ascenderá por la pata del lado opuesto al que descienden los cables eléctricos hasta una altura mayor de 2.5 m, medida desde la base del apoyo. Este conducto

deberá ser metálico y de sección mínima de 90 mm². Los cables de fibra óptica que se instalen en las canalizaciones subterráneas que accedan a centros de transformación o subestaciones a través de una conversión aéreo subterránea, serán de tipo dieléctrico con cubierta de tipo no propagadora de llama y se conectarán a la caja de empalme de fibra óptica que se encuentra en el apoyo origen de la conversión. Las características constructivas de estos tipos de cables se pueden consultar en la NI 33.26.71.

5. CENTRO DE TRANSFORMACIÓN.

5.1. Generalidades.

El centro de transformación tipo compañía, objeto de este proyecto tiene la misión de suministrar energía, sin necesidad de medición de la misma.

La energía será suministrada por la compañía Iberdrola a la tensión de 20 kV y frecuencia de 50 Hz, realizándose la acometida por medio de cables subterráneos.

Los tipos generales de equipos de media tensión empleados en este proyecto son:

- **CGMCOSMOS:** Equipo compacto de 4 funciones, con aislamiento y corte en gas, opcionalmente extensibles "in situ" a derecha e izquierda sin necesidad de reponer gas.

5.2. Ubicación del centro de transformación.

La ubicación idónea para el centro de transformación es aquella que le permite realizar la distribución de la red de baja tensión con la menor longitud de línea posible y emplazándolo de manera que los consumos más elevados queden situados lo más cerca posible, consiguiendo, de este modo, una reducción de las pérdidas de potencia en la red y la mínima caída de tensión.

Otro factor a tener en cuenta es el impacto que provoca la construcción de un centro de transformación, motivo por el cual se suelen situar en terrenos destinados a jardines o zonas comunes.

5.3. Programa de necesidades y potencia instalada en kVA.

Se precisa el suministro de energía a una tensión de 400 V, con una potencia máxima simultánea de 641.22 kW.

Para atender a las necesidades arriba indicadas, la potencia total instalada en este Centro de Transformación es de 400 kVA.

5.4. Obra civil.

El centro de transformación objeto de este proyecto consta de una única envolvente, en la que se encuentra toda la aparamenta eléctrica, máquinas y demás equipos.

Para el diseño de este centro de transformación se han tenido en cuenta todas las normativas anteriormente indicadas.

El edificio de transformación es: **PFU-4/20**. Los edificios PFU para centros de transformación, de superficie y maniobra interior (tipo caseta), constan de una envolvente de hormigón, de estructura monobloque en cuyo interior se incorporan todos los componentes eléctricos, desde la aparamenta de MT, hasta los cuadros de BT, incluyendo los transformadores, dispositivos de control e interconexiones entre los diversos elementos.

La principal ventaja que presentan estos edificios prefabricados es que tanto la construcción como el montaje y equipamiento interior pueden ser realizados íntegramente en fábrica, garantizando con ello una calidad uniforme y reduciendo considerablemente los trabajos de obra civil y montaje en el punto de instalación. Además, su cuidado diseño permite su instalación tanto en zonas de carácter industrial como en entornos urbanos.

5.4.1. Envolvente.

La envolvente de estos centros es de hormigón armado vibrado. Se compone de dos partes: una que aglutina el fondo y las paredes, que incorpora las puertas y rejillas de ventilación natural, y otra que constituye el techo.

Las piezas construidas en hormigón ofrecen una resistencia característica de 300 kg/cm². Además, disponen de una armadura metálica, que permite la interconexión entre sí y al colector de tierras. Esta unión se realiza mediante latiguillos de cobre, dando lugar a una superficie equipotencial que envuelve completamente al centro. Las puertas y rejillas están aisladas eléctricamente, presentando una resistencia de 10 kOhm respecto de la tierra de la envolvente.

Las cubiertas están formadas por piezas de hormigón con inserciones en la parte superior para su manipulación.

En la parte inferior de las paredes frontal y posterior se sitúan los orificios de paso para los cables de MT y BT. Estos orificios están semiperforados, realizándose en obra la apertura de los que sean necesarios para cada aplicación. De igual forma, dispone de unos orificios semiperforados practicables para las salidas a las tierras exteriores.

El espacio para el transformador, diseñado para alojar el volumen de líquido refrigerante de un eventual derrame, dispone de dos perfiles en forma de "U", que se pueden deslizar en función de la distancia entre las ruedas del transformador.

5.4.2. Placa piso.

Sobre la placa base y a una altura de unos 400 mm se sitúa la placa piso, que se sustenta en una serie de apoyos sobre la placa base y en el interior de las paredes, permitiendo el paso de cables de MT y BT a los que se accede a través de unas troneras cubiertas con losetas.

5.4.3. Accesos.

En la pared frontal se sitúan las puertas de acceso de peatones, las puertas del transformador (ambas con apertura de 180º) y las rejillas de ventilación. Todos estos materiales están fabricados en chapa de acero.

Las puertas de acceso disponen de un sistema de cierre con objeto de garantizar la seguridad de funcionamiento para evitar aperturas intempestivas de las mismas del Centro de Transformación. Para ello se utiliza una cerradura de diseño ORMAZABAL que anclan las puertas en dos puntos, uno en la parte superior y otro en la parte inferior.

5.4.4. Ventilación.

Las rejillas de ventilación natural están formadas por lamas en forma de "V" invertida, diseñadas para formar un laberinto que evita la entrada de agua de lluvia en el Centro de Transformación y se complementa cada rejilla interiormente con una malla mosquitera.

5.4.5. Acabado.

El acabado de las superficies exteriores se efectúa con pintura acrílica rugosa de color blanco en las paredes y marrón en el perímetro de la cubierta o techo, puertas y rejillas de ventilación.

Las piezas metálicas expuestas al exterior están tratadas adecuadamente contra la corrosión.

5.4.6. Calidad.

Estos edificios prefabricados han sido acreditados con el Certificado de Calidad ISO 9001.

5.4.7. Alumbrado.

El equipo ya provisto de alumbrado conectado y gobernado desde el cuadro de BT dispone de un interruptor para realizar dicho cometido.

5.4.8. Varios.

Sobrecargas admisibles y condiciones ambientales de funcionamiento según normativa vigente.

5.4.9. Cimentación.

Para la ubicación de los edificios PFU para centros de transformación es necesaria una excavación, cuyas dimensiones variarán en función de la solución adoptada para la red de tierras, sobre cuyo fondo se extiende una capa de arena compactada y nivelada de 100 mm de espesor.

5.4.10. Características detalladas.

Nº de transformadores:	1
Nº reserva de celdas:	1
Tipo de ventilación:	Normal
Puertas de acceso peatón:	1 puerta de acceso
Dimensiones exteriores	
Longitud:	4460 mm
Fondo:	2380 mm
Altura:	3045 mm
Altura vista:	2585 mm
Peso:	13465 kg
Dimensiones interiores	
Longitud:	4280 mm
Fondo:	2200 mm
Altura:	2355 mm
Dimensiones de la excavación	
Longitud:	5260 mm
Fondo:	3180 mm
Profundidad:	560 mm

Nota: Estas dimensiones son aproximadas en función de la solución adoptada para el anillo de tierras.

5.5. **Características de la aparamenta de media tensión.**

La red de la cual se alimenta el centro de transformación es de tipo subterráneo con una tensión de 20 kV, nivel de aislamiento según la MIE-RAT 12, y una frecuencia de 50 Hz.

La potencia de cortocircuito en el punto de acometida, según los datos suministrados por la compañía eléctrica, es de 350 MVA, o que equivale a una corriente de cortocircuito de 10.1 kA eficaces.

5.5.1. Celdas CGMCOSMOS-3LP.

El sistema CGMCOSMOS compacto está compuesto de la unión estricta de funciones del tipo CGMCOSMOS modular (3 posiciones de línea y 1 posición con fusibles), con las siguientes características:

El sistema CGMCOSMOS compacto es un equipo para MT, integrado y totalmente compatible con el sistema CGMCOSMOS, extensible “in situ” a izquierda y derecha. Sus embarrados se conectan utilizando unos elementos de unión patentados por ORMAZABAL y denominados ORMALINK, consiguiendo una conexión totalmente apantallada, e insensible a las condiciones externas (polución, salinidad, inundación, etc.). Incorpora tres funciones por cada módulo en una única cuba llena de gas, en la cual se encuentran los aparatos de maniobra y el embarrado.

5.5.2. Base y frente.

La base está diseñada para soportar al resto de la celda, y facilitar y proteger mecánicamente la acometida de los cables de MT. La tapa que los protege es independiente para cada una de las cuatro funciones. El frente presenta el mímico unifilar del circuito principal y los ejes de accionamiento de la apartamenta a la altura idónea para su operación.

La parte frontal incluye en su parte superior la placa de características eléctricas, la mirilla para el manómetro, el esquema eléctrico de la celda, los accesos a los accionamientos del mando y el sistema de alarma sonora de puesta a tierra. En la parte inferior se encuentra el dispositivo de señalización de presencia de tensión y el panel de acceso a los cables y fusibles. En su interior hay una pletina de cobre a lo largo de toda la celda, permitiendo la conexión a la misma del sistema de tierras y de las pantallas de los cables.

Lleva además un sistema de alarma sonora de puesta a tierra, que suena cuando habiendo tensión en la línea se introduce la palanca en el eje del seccionador de puesta a tierra. Al introducir la palanca en esta posición, un sonido indica que puede realizarse un cortocircuito o un cero en la red si se efectúa la maniobra.

La tapa frontal es común para las cuatro posiciones funcionales de la celda.

5.5.3. Cuba.

La cuba, fabricada en acero inoxidable de 2 mm de espesor, contiene el interruptor, el embarrado y los portafusibles, y el gas se encuentra en su interior a una presión absoluta de 1,15 bar (salvo para celdas especiales). El sellado de la cuba permite el mantenimiento de los requisitos de operación segura durante toda su vida útil, sin necesidad de reposición de gas.

Esta cuba cuenta con un dispositivo de evacuación de gases que, en caso de arco interno, permite su salida hacia la parte trasera de la celda, evitando así, con ayuda de la altura de las celdas, su incidencia sobre las personas, cables o la apartamenta del Centro de Transformación.

La cuba es única para las cuatro posiciones con las que cuenta la celda CGMCOSMOS y en su interior se encuentran todas las partes activas de la celda (embarrados, interruptor-seccionador, puestas a tierra, tubos portafusibles).

5.5.4. Interruptor/Seccionador/Seccionador de puesta a tierra.

Los interruptores disponibles en el sistema CGMCOSMOS compacto tienen tres posiciones: conectado, seccionado y puesto a tierra.

La actuación de este interruptor se realiza mediante palanca de accionamiento sobre dos ejes distintos: uno para el interruptor (conmutación entre las posiciones de interruptor conectado e interruptor seccionado); y otro para el seccionador de puesta a tierra de los cables de acometida (que conmuta entre las posiciones de seccionado y puesto a tierra).

5.5.5. Mecanismo de maniobra.

Los mecanismos de maniobra son accesibles desde la parte frontal, pudiendo ser accionados de forma manual o motorizada.

5.5.6. Fusibles (función CGMCOSMOS-P).

En las funciones de protección con fusibles, los fusibles se montan sobre unos carros que se introducen en los tubos portafusibles de resina aislante, que son perfectamente estancos respecto del gas y del exterior. El disparo se producirá por fusión de uno de los fusibles o cuando la presión interior de los tubos portafusibles se eleve debido a un fallo en los fusibles o al calentamiento excesivo de éstos. Presenta también captadores capacitivos para la detección de tensión en los cables de acometida.

5.5.7. Conexión de cables.

La conexión de cables se realiza desde la parte frontal mediante unos pasatapas estándar.

5.5.8. Enclavamientos.

La función de los enclavamientos incluidos en todas las celdas CGMCOSMOS es que:

- No se pueda conectar el seccionador de puesta a tierra con el aparato principal cerrado, y recíprocamente, no se pueda cerrar el aparato principal si el seccionador de puesta a tierra está conectado.
- No se pueda quitar la tapa frontal si el seccionador de puesta a tierra está abierto, y a la inversa, no se pueda abrir el seccionador de puesta a tierra cuando la tapa frontal ha sido extraída.

5.5.9. Características eléctricas.

Las características generales de las celdas CGMCOSMOS son las siguientes:

- Tensión nominal 24 kV
- Nivel de aislamiento
 - Frecuencia industrial (1 min)
 - a tierra y entre fases 50 kV
 - a la distancia de seccionamiento 60 kV
- Impulso tipo rayo
 - a tierra y entre fases 125 kV
 - a la distancia de seccionamiento 145 kV

En la descripción de cada celda se incluyen los valores propios correspondientes a las intensidades nominales, térmica y dinámica, etc.

5.6. **Características descriptivas de la aparamenta MT y transformadores.**

E/S1, E/S2, E/S3, PT1: **CGMCOSMOS-3LP.**

Celda compacta con envolvente metálica, fabricada por ORMAZABAL, formada por varias posiciones con las siguientes características:

CGMCOSMOS-3LP es un equipo compacto para MT, integrado y totalmente compatible con el sistema CGMCOSMOS.

La celda está constituida por cuatro funciones: tres de línea o interruptor en carga y una de protección con fusibles, que comparten la cuba de gas y el embarrado.

Las posiciones de línea, incorporan en su interior una derivación con un interruptor-seccionador rotativo, con capacidad de corte y aislamiento, y posición de puesta a tierra de los cables de acometida inferior-frontal mediante bornas enchufables. Presenta también captadores capacitivos para la detección de tensión en los cables de acometida y un sistema de alarma sonora de puesta a tierra, que suena cuando habiendo tensión en la línea se introduce la palanca en el eje del seccionador de puesta a tierra. Al introducir la palanca en esta posición, un sonido indica que puede realizarse un cortocircuito o un cero en la red si se efectúa la maniobra.

La posición de protección con fusibles incorpora en su interior un embarrado superior de cobre, y una derivación con un interruptor-seccionador igual al antes descrito, y en serie con él, un conjunto de fusibles fríos, combinados con ese interruptor. Presenta también captadores capacitivos para la detección de tensión en los cables de acometida y puede llevar un sistema de alarma sonora de puesta a tierra, que suena cuando habiendo tensión en la línea se introduce la palanca en el eje del seccionador de puesta a tierra. Al introducir la palanca en esta

posición, un sonido indica que puede realizarse un cortocircuito o un cero en la red si se efectúa la maniobra.

5.6.1. Características eléctricas.

- Tensión asignada: 24 kV
- Intensidad asignada en el embarrado: 400 A
- Intensidad asignada en las entradas/salidas: 400 A
- Intensidad asignada en la derivación: 200 A
- Intensidad de corta duración (1 s), eficaz: 16 kA
- Intensidad de corta duración (1 s), cresta: 40 kA
- Nivel de aislamiento
 - Frecuencia industrial (1 min)
 - a tierra y entre fases: 50 kV
 - Impulso tipo rayo
 - a tierra y entre fases (cresta): 125 kV
- Capacidad de cierre (cresta): 40 kA
- Capacidad de corte
 - Corriente principalmente activa: 400 A

5.6.2. Características físicas.

- Ancho: 1555 mm
- Fondo: 735 mm
- Alto: 1300 mm
- Peso: 356 kg

5.6.3. Otras características constructivas.

- Mando interruptor 1: manual tipo B
- Mando interruptor 2: manual tipo B
- Mando interruptor 3: manual tipo B
- Mando posición con fusibles: manual tipo BR
- Intensidad fusibles: 3x25 A

Celda compacta con envolvente metálica, fabricada por ORMAZABAL, formada por varias posiciones con las siguientes características:

CGMCOSMOS-3LP es un equipo compacto para MT, integrado y totalmente compatible con el sistema CGMCOSMOS.

La celda está constituida por cuatro funciones: tres de línea o interruptor en carga y una de protección con fusibles, que comparten la cuba de gas y el embarrado.

Las posiciones de línea, incorporan en su interior una derivación con un interruptor-seccionador rotativo, con capacidad de corte y aislamiento, y posición de puesta a tierra de los cables de acometida inferior-frontal mediante bornas enchufables. Presenta también captadores capacitivos para la detección de tensión en los cables de acometida y un sistema de alarma sonora de puesta a tierra, que suena cuando habiendo tensión en la línea se introduce la palanca en el eje del seccionador de puesta a tierra. Al introducir la palanca en esta posición, un sonido indica que puede realizarse un cortocircuito o un cero en la red si se efectúa la maniobra.

La posición de protección con fusibles incorpora en su interior un embarrado superior de cobre, y una derivación con un interruptor-seccionador igual al antes descrito, y en serie con él, un conjunto de fusibles fríos, combinados con ese interruptor. Presenta también captadores capacitivos para la detección de tensión en los cables de acometida y puede llevar un sistema de alarma sonora de puesta a tierra, que suena cuando habiendo tensión en la línea se introduce la palanca en el eje del seccionador de puesta a tierra. Al introducir la palanca en esta posición, un sonido indica que puede realizarse un cortocircuito o un cero en la red si se efectúa la maniobra.

5.6.4. Transformadores.

Transformador 1: **Transformador aceite 24 kV.**

Transformador trifásico reductor de tensión, construido según las normas citadas anteriormente, de marca COTRADIS, con neutro accesible en el secundario, de potencia 400 kVA y refrigeración natural aceite, de tensión primaria 20 kV y tensión secundaria 420 V en vacío (B2).

- Otras características constructivas:
 - Regulación en el primario: +2.5%, +5%, +7.5%, +10%
 - Tensión de cortocircuito: 4%
 - Grupo de conexión: Dyn11
 - Protección incorporada al transformador: Termómetro

5.7. **Características descriptivas de los cuadros de baja tensión.**

Cuadros BT - B2 Transformador 1: **CBTO**

El Cuadro de Baja Tensión CBTO-C, es un conjunto de aparata de BT cuya función es recibir el circuito principal de BT procedente del transformador MT/BT y distribuirlo en un número determinado de circuitos individuales.

La estructura del cuadro CBTO-C de ORMAZABAL está compuesta por un bastidor aislante, en el que se distinguen las siguientes zonas: zona de acometida, medida y de equipos auxiliares y zona de salidas.

5.7.1. Zona de acometida, medida y de equipos auxiliares.

En la parte superior de CBTO-C existe un compartimento para la acometida al mismo, que se realiza a través de un pasamuros tetrapolar, evitando la penetración de agua al interior. CBTO incorpora 4 seccionadores unipolares para seccionar las barras.

5.7.2. Zona de salidas.

Está formada por un compartimento que aloja exclusivamente el embarrado y los elementos de protección de cada circuito de salida. Esta protección se encomienda a fusibles de la intensidad máxima más adelante citada, dispuestos en bases trifásicas verticales cerradas (BTVC) pero maniobras fase a fase, pudiéndose realizar las maniobras de apertura y cierre en carga.

5.7.3. Características eléctricas.

- Tensión asignada de empleo: 440 V
- Tensión asignada de aislamiento: 500 V
- Intensidad asignada en los embarrados: 1600 A
- Frecuencia asignada: 50 Hz
- Nivel de aislamiento Frecuencia industrial (1 min)
 - a tierra y entre fases: 10 kV
 - entre fases: 2,5 kV
- Intensidad Asignada de Corta duración 1 s: 24 kA
- Intensidad Asignada de Cresta: 50,5 kA

5.7.4. Características constructivas.

- Anchura: 1000 mm
- Altura: 1360 mm
- Fondo: 350 mm

5.7.5. Otras características.

- Salidas de Baja Tensión: 4 salidas (4 x 400 A)

5.8. Características del material vario de Media Tensión y Baja Tensión.

El material vario del centro de transformación es aquel que, aunque forma parte del conjunto del mismo, no se ha descrito en las características del equipo ni en las características de la aparamenta.

5.8.1. Interconexiones de MT.

Puentes MT Transformador 1: **Cables MT 12/20kV.**

Cables MT 12/20 kV del tipo DHZ1, unipolares, con conductores de sección y material 1x50 Al.

La terminación al transformador es EUROMOLD de 24 kV del tipo enchufable acodada y modelo K158LR.

En el otro extremo, en la celda, es EUROMOLD de 24 kV del tipo enchufable recta y modelo K152SR.

5.8.2. Interconexiones de BT.

Puentes BT – B2 Transformador 1: **Puentes transformador-cuadro.**

Juego de puentes de cables de BT, de sección y material Al (Polietileno Reticulado) sin armadura, y todos los accesorios para la conexión, formados por un grupo de cables en la cantidad 3xfase + 2xneutro.

5.8.3. Defensa de transformadores.

Defensa de Transformador 1: **Protección física transformador.**

Protección metálica para defensa del transformador.

5.8.4. Equipos de iluminación.

Iluminación Edificio de Transformación: **Equipo de iluminación.**

Equipo de alumbrado que permita la suficiente visibilidad para ejecutar las maniobras y revisiones necesarias en los centros.

Equipo autónomo de alumbrado de emergencia y señalización de la salida del local.

5.9. Medida de la energía eléctrica.

Al tratarse de un centro de distribución público, no se efectúa medida de energía en MT.

5.10. Unidades de protección, automatismo y control.

Este proyecto no incorpora automatismos ni relés de protección.

5.11. Puesta a tierra.

5.11.1. Tierra de protección.

Todas las partes metálicas no unidas a los circuitos principales de todos los aparatos y equipos instalados en el Centro de Transformación se unen a la tierra de protección: envolventes de las celdas y cuadros de BT, rejillas de protección, carcasa de los transformadores, etc., así como la armadura del edificio (si éste es prefabricado). No se unirán, por contra, las rejillas y puertas metálicas del centro, si son accesibles desde el exterior.

5.11.2. Tierra de servicio.

Con objeto de evitar tensiones peligrosas en BT, debido a faltas en la red de MT, el neutro del sistema de BT se conecta a una toma de tierra independiente del sistema de MT, de tal forma que no exista influencia en la red general de tierra, para lo cual se emplea un cable de cobre aislado.

5.12. Instalaciones secundarias.

5.12.1. Armario de primeros auxilios.

El centro de transformación cuenta con un armario de primeros auxilios.

5.12.2. Medidas de seguridad.

Para la protección del personal y equipos, se debe garantizar que:

- 1- No será posible acceder a las zonas normalmente en tensión, si éstas no han sido puestas a tierra. Por ello, el sistema de enclavamientos interno de las celdas debe afectar al mando del aparato principal, del seccionador de puesta a tierra y a las tapas de acceso a los cables.
- 2- Las celdas de entrada y salida serán con aislamiento integral y corte en gas, y las conexiones entre sus embarrados deberán ser apantalladas, consiguiendo con ello la insensibilidad a los agentes externos, y evitando de esta forma la pérdida del suministro en los Centros de Transformación interconectados con éste, incluso en el eventual caso de inundación del Centro de Transformación.
- 3- Las bornas de conexión de cables y fusibles serán fácilmente accesibles a los operarios de forma que, en las operaciones de mantenimiento, la posición de trabajo normal no carezca de visibilidad sobre estas zonas.

4- Los mandos de la aparatamenta estarán situados frente al operario en el momento de realizar la operación, y el diseño de la aparatamenta protegerá al operario de la salida de gases en caso de un eventual arco interno.

5- El diseño de las celdas impedirá la incidencia de los gases de escape, producidos en el caso de un arco interno, sobre los cables de MT y BT. Por ello, esta salida de gases no debe estar enfocada en ningún caso hacia el foso de cables.

6. GRUPO ELECTRÓGENO.

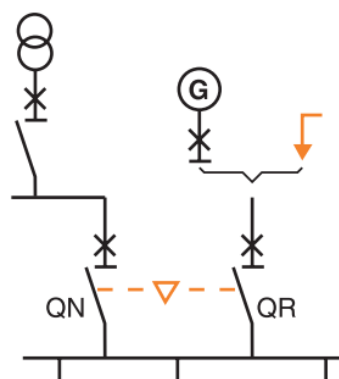
A fin de evitar el corte de energía en el centro comercial en caso de que se produzca una avería en el sistema de suministro de energía colocaremos un grupo electrógeno en una caseta contigua al centro de transformación a fin de que se ponga en marcha y suministre energía a todo el centro comercial en caso necesario.

El grupo electrógeno a colocar será un HDW-525 T5 de la empresa Himoinsa, capaz de suministrar un total de 564 kVA y 451 kW.

La caseta será prefabricada de la casa PREPHOR cumpliendo así con la normativa específica de las diferentes compañías, además del cumplimiento de la EHE-08, CTE Y NCSE-02. La ventilación será la adecuada para este tipo de uso y el tubo de escape se conectará directamente a un tubo que conduce al exterior de la caseta.

Los cables de conexión deberán estar dimensionados para una intensidad no inferior al 125% de la máxima intensidad del generador y la caída de tensión entre el generador y el punto de interconexión a la instalación no será superior al 1.5% para la intensidad nominal.

La conexión se realizará mediante un inversor de redes de la casa Schneider como se indica en el siguiente esquema:



7. LÍNEAS DE ENLACE ENTRE EL CT Y LAS CAJAS GENERALES DE PROTECCIÓN.

7.1. Generalidades.

La red de baja tensión que alimentará al centro comercial objeto del proyecto y que partirá del centro de transformación será de tipo subterráneo hasta llegar al centro comercial, la salida del centro de transformación será de tipo trifásico de 400 V entre fases y de 230 V entre fase y neutro.

Habrá un total de tres líneas subterráneas separadas entre sí 600 mm y cada una de las líneas llegará a una CGP-10-250/BUC.

El motivo por el cual parten tres líneas del CT es la limitación de 250 A que tiene cada CGP de máxima intensidad, por ello se ha dividido el suministro en tres para que la intensidad de cada línea no supere estos 250 A.

Los conductores a utilizar serán de aluminio unipolares con aislamiento de dieléctrico seco, tipo XZ1 (S), según NI 56.37.01; tendrán una tensión asignada de 0.6/1 kV, aislamiento de polietileno reticulado (XLPE) con cubierta de poliolefina (Z1). Además tendrán categoría de resistencia al incendio UNE-EN 60332-1-2 (S).

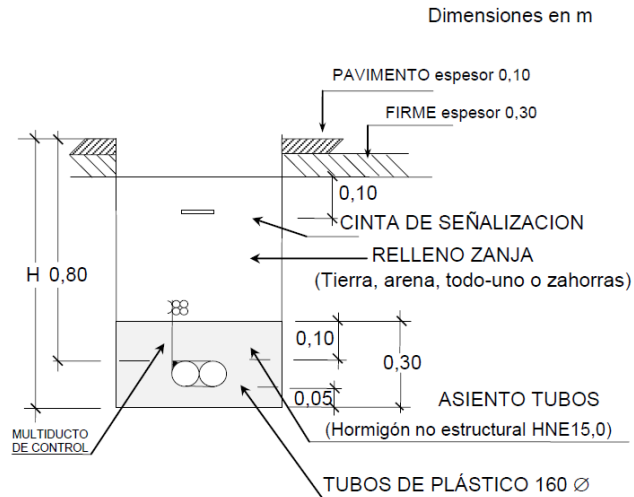
Las cajas generales de protección y su instalación, cumplirán con la norma NI 76.50.01. El material de la envolvente será aislante, como mínimo, de la Clase A, según UNE 21 305.

En cuanto a los accesorios, los empalmes, terminaciones y derivaciones, se elegirán de acuerdo a la naturaleza, composición y sección de los cables, y no deberán aumentar la resistencia eléctrica de éstos. Las terminaciones deberán ser aisladas, asimismo, adecuados a las características ambientales (interior, exterior, contaminación, etc.). Las características de los accesorios serán las establecidas en la NI 56.88.01. Los empalmes, terminaciones y derivaciones, se ejecutarán siguiendo el MT correspondiente cuando exista, o en su defecto, las instrucciones de montaje dadas por el fabricante.

7.2. Trazado de las líneas subterráneas.

Las líneas irán en canalización bajo tubo a una profundidad, hasta la parte superior del tubo más próximo a la superficie, de 0.8 m al ir bajo calzada según MT 2.51.01. Los tubos serán plásticos, dispuestos sobre lecho de hormigón y las características de estos tubos serán las establecidas en la NI 52.95.03.

Los laterales de las zanjas han de ser compactos no deben desprender piedras o tierra. Las zanjas se protegerán con los correspondientes entibados u otros medios para asegurar su estabilidad, conforme a la normativa de riesgos laborales.



7.2.1. Cruzamientos, paralelismos y proximidades.

7.2.1.1. Cruzamientos.

A continuación se fijan, para cada uno de los casos indicados, las condiciones a que deben responder los cruzamientos de cables subterráneos de baja tensión.

Calles y carreteras

Los cables se colocarán en el interior de tubos protectores conforme con lo establecido en la ITC-BT-21, recubiertos de hormigón en toda su longitud a una profundidad mínima de 0,80 m. Siempre que sea posible, el cruce se hará perpendicular al eje del vial.

Ferrocarriles

Los cables se colocarán en el interior de tubos protectores conforme con lo establecido en la ITC-BT-21, recubiertos de hormigón y siempre que sea posible, perpendiculares a la vía, y a una profundidad mínima de 1,3 m respecto a la cara inferior de la traviesa. Dichos tubos rebasarán las vías férreas en 1,5 m por cada extremo.

Otros cables de energía eléctrica

Siempre que sea posible, se procurará que los cables de baja tensión discurren por encima de los de alta tensión.

La distancia mínima entre un cable de baja tensión y otros cables de energía eléctrica será: 0,25 m con cables de alta tensión y 0,10 m con cables de baja tensión. La distancia del punto de cruce a los empalmes será superior a 1 m. Cuando no puedan respetarse estas distancias en los cables directamente enterrados, el cable instalado más recientemente se dispondrá en canalización entubada según lo prescrito en el apartado 2.1.2 de la ITC-BT-07 del reglamento electrotécnico de baja tensión.

Cables de telecomunicación

La separación mínima entre los cables de energía eléctrica y los de telecomunicación será de 0,20 m. La distancia del punto de cruce a los empalmes, tanto del cable de energía como del cable de telecomunicación, será superior a 1 m. Cuando no puedan respetarse estas distancias en los cables directamente enterrados, el cable instalado más recientemente se dispondrá en canalización entubada según lo prescrito en el apartado 2.1.2 de la ITC-BT-07 del reglamento electrotécnico de baja tensión.

Estas restricciones no se deben aplicar a los cables de fibra óptica con cubiertas dieléctricas. Todo tipo de protección en la cubierta del cable debe ser aislante.

Canalizaciones de agua y gas

Siempre que sea posible, los cables se instalarán por encima de las canalizaciones de agua.

La distancia mínima entre cables de energía eléctrica y canalizaciones de agua o gas será de 0,20 m. Se evitará el cruce por la vertical de las juntas de las canalizaciones de agua o gas, o de los empalmes de la canalización eléctrica, situando unas y otros a una distancia superior a 1 m del cruce. Cuando no puedan respetarse estas distancias en los cables directamente enterrados, el cable instalado más recientemente se dispondrá en canalización entubada según lo prescrito en el apartado 2.1.2 de la ITC-BT-07 del reglamento electrotécnico de baja tensión.

Conducciones de alcantarillado

Se procurará pasar los cables por encima de las conducciones de alcantarillado. No se admitirá incidir en su interior. Se admitirá incidir en su pared (por ejemplo, instalando tubos), siempre que se asegure que ésta no ha quedado debilitada. Si no es posible, se pasará por debajo, y los cables se dispondrán en canalizaciones entubadas según lo prescrito en el apartado 2.1.2 de la ITC-BT-07 del reglamento electrotécnico de baja tensión.

Depósitos de carburante

Los cables se dispondrán en canalizaciones entubadas según lo prescrito en el apartado 2.1.2 de la ITC-BT-07 del reglamento electrotécnico de baja tensión y distarán, como mínimo, 0,20 m del depósito. Los extremos de los tubos rebasarán al depósito, como mínimo 1,5 m por cada extremo.

7.2.1.2. Paralelismos y proximidades.

Otros cables de energía eléctrica.

Los cables de baja tensión podrán instalarse paralelamente a otros de baja o alta tensión, manteniendo entre ellos una distancia mínima de 0,10 m con los cables de baja tensión y 0,25

m con los cables de alta tensión. Cuando esta distancia no pueda respetarse en cables directamente enterrados, la conducción instalada más recientemente se dispondrá en canalización entubada según lo prescrito en el apartado 2.1.2 de la ITC-BT-07 del reglamento electrotécnico de baja tensión.

Cables de telecomunicación.

La distancia mínima entre los cables de energía eléctrica y los de telecomunicación será de 0.20 m. Cuando no pueda respetarse esta distancia en cables directamente enterrados, el cable instalado más recientemente se dispondrá en canalización entubada según lo prescrito en el apartado 2.1.2 de la ITC-BT-07 del reglamento electrotécnico de baja tensión.

Canalizaciones de agua.

La distancia mínima entre los cables de energía eléctrica y las canalizaciones de agua será de 0.20 m. La distancia mínima entre los empalmes de los cables de energía eléctrica y las juntas de las canalizaciones de agua será de 1 m. Cuando no puedan respetarse estas distancias en los cables directamente enterrados, el cable instalado más recientemente se dispondrá en canalización entubada según lo prescrito en el apartado 2.1.2 de la ITC-BT-07 del reglamento electrotécnico de baja tensión.

Se procurará mantener una distancia mínima de 0.20 m en proyección horizontal y que la canalización de agua quede por debajo del nivel del cable eléctrico.

Por otro lado, las arterias principales de agua se dispondrán de forma que se aseguren distancias superiores a 1 m respecto a los cables eléctricos de baja tensión.

Canalizaciones de gas.

La distancia mínima entre los cables de energía eléctrica y las canalizaciones de gas será de 0.20 m, excepto para canalizaciones de gas de alta presión (más de 4 bar), en las que la distancia será de 0.40 m. La distancia mínima entre los empalmes de los cables de energía eléctrica y las juntas de las canalizaciones de gas será de 1 m. Cuando no puedan respetarse estas distancias en los cables directamente enterrados, el cable instalado más recientemente se dispondrá en canalización entubada según lo prescrito en el apartado 2.1.2 de la ITC-BT-07 del reglamento electrotécnico de baja tensión.

Se procurará mantener una distancia mínima de 0.20 m en proyección horizontal.

Por otro lado, las arterias importantes de gas se dispondrán de forma que se aseguren distancias superiores a 1 m respecto a los cables eléctricos de baja tensión.

7.2.2. Tapado y compactado.

Una vez realizado el tendido y protección de los cables se procederá al tapado y compactado de la zanja procediendo tal y como se indica a continuación:

En el fondo de las zanjas y en toda la extensión se colocará una solera de limpieza de unos 0,05 m aproximadamente de espesor de arena, sobre la que se depositará el tubo dispuesto por planos. A continuación se colocará otra capa de arena con un espesor de 0,10 m por encima del tubo y envolviéndolo completamente.

A continuación se tenderá una capa de tierra procedente de la excavación y tierras de préstamo, arena, todo-uno o zahorras, de unos 0,28 m de espesor, apisonada por medios manuales. Se cuidará que esta capa de tierra esté exenta de piedras o cascotes, sobre esta capa de tierra, se colocará una cinta de señalización, como advertencia de la presencia de cables eléctricos. Las características, color, etc., de la cinta serán las establecidas en la NI 29.00.01.

Sobre la cinta de señalización se colocará una capa de tierra procedente de la excavación y tierras de préstamo, arena, todo-uno o zahorras, de unos 0,10 m de espesor. Por último se colocará en unos 0,15 m de espesor un firme de hormigón no estructural HNE 15,0 y otra de 0,12m de espesor de reposición del pavimento a ser posible del mismo tipo y calidad del que existía antes de realizar la apertura en total.

8. LÍNEAS GENERALES DE ALIMENTACIÓN.

Son aquellas que enlazan la Caja General de Protección con la centralización de contadores.

Estarán constituidas por:

- Conductores aislados en el interior de tubos empotrados.
- Conductores aislados en el interior de tubos enterrados.
- Conductores aislados en el interior de tubos en montaje superficial.
- Conductores aislados en el interior de canales protectoras cuya tapa sólo se pueda abrir con la ayuda de un útil.
- Canalizaciones eléctricas prefabricadas que deberán cumplir la norma UNE-EN 60.439-2.
- Conductores aislados en el interior de conductos cerrados de obra de fábrica, proyectados y contruidos al efecto.

En los casos anteriores, los tubos y canales así como su instalación, cumplirán lo indicado en la ITC-BT-21.

Las canalizaciones incluirán en cualquier caso, el conductor de protección.

8.1. Instalación.

El trazado de las líneas generales de alimentación será lo más corto y rectilíneo posible, discurriendo por zonas de uso común.

En instalaciones de cables aislados y conductores de protección en el interior de tubos enterrados se cumplirá lo especificado en la ITC-BT-07, excepto en lo indicado en la presente instrucción.

Las uniones de los tubos rígidos serán roscadas o embutidas, de modo que no puedan separarse los extremos.

Además, cuando las líneas generales de alimentación discurran verticalmente lo harán por el interior de una canaladura o conducto de obra de fábrica empotrado o adosado al hueco de la escalera por lugares de uso común. Las líneas generales de alimentación no podrán ir adosadas o empotradas a la escalera o zona de uso común cuando estos recintos sean protegidos conforme a lo establecido en la NBE-CPI-96. Se evitarán las curvas, los cambios de dirección y la influencia térmica de otras canalizaciones. Estos conductos serán registrables y precintables en cada planta y se establecerán cortafuegos cada tres plantas, como mínimo y sus paredes tendrán una resistencia al fuego de RF 120 según NBE-CPI-96. Las tapas de registro tendrán una resistencia al fuego mínima, RF 30. Las dimensiones mínimas del conducto serán de 30 x 30 cm y se destinará única y exclusivamente a alojar la línea general de alimentación y el conductor de protección.

8.2. Cables.

Los conductores a utilizar, tres de fase y uno de neutro, serán de cobre o aluminio, unipolares y aislados, siendo su tensión asignada 0.6/1 kV.

Los cables y sistemas de conducción de cables deben instalarse de manera que no se reduzcan las características de la estructura del edificio en la seguridad contra incendios.

Los cables serán no propagadores del incendio y con emisión de humos y opacidad reducida. Los cables con características equivalentes a las de la norma UNE 21.123 parte 4 o 5 cumplen con esta prescripción.

Los elementos de conducción de cables con características equivalentes a los clasificados “no propagadores de llama” de acuerdo con las normas UNE-EN 50085-1 y UNE-EN 50086-1, cumplen con esta prescripción.

La sección de los cables deberá ser uniforme en todo su recorrido y sin empalmes, exceptuándose las derivaciones realizadas en el interior de cajas para alimentación de centralizaciones de contadores. La sección mínima será de 10 mm² en cobre o de 16 mm² en aluminio.

Para el cálculo de la sección de los cables se tendrá en cuenta, tanto la máxima caída de tensión permitida, como la intensidad máxima admisible.

La caída de tensión máxima permitida será, en nuestro caso, del 0.5% puesto que las líneas están destinadas a contadores totalmente centralizados.

La intensidad máxima admisible a considerar será la fijada en la UNE 20.460-5-523 con los factores de corrección correspondientes a cada tipo de montaje, de acuerdo con la previsión de potencias establecidas en la ITC-BT-10.

9. INSTALACIONES INTERIORES.

9.1. Derivaciones individuales.

La derivación individual se inicia en el embarrado general y comprende los fusibles de seguridad, el conjunto de medida y los dispositivos generales de mando y protección.

Las derivaciones individuales estarán constituidas por:

- Conductores aislados en el interior de tubos empotrados.
- Conductores aislados en el interior de tubos enterrados.
- Conductores aislados en el interior de tubo en montaje superficial.
- Conductores aislados en el interior de canales protectoras cuya tapa solo se pueda abrir con la ayuda de un útil.
- Canalizaciones eléctricas prefabricadas que deberán cumplir la norma UNE-EN 60.439-2.
- Conductores aislados en el interior de conductos cerrados de obra de fábrica, proyectados y contruidos al efecto.

En los casos anteriores, los tubos y canales así como su instalación, cumplirán lo indicado en la ITC-BT-21.

Las canalizaciones incluirán, en cualquier caso, el conductor de protección.

Cada derivación individual será totalmente independiente de las derivaciones correspondientes a otros usuarios.

9.1.1. Instalación.

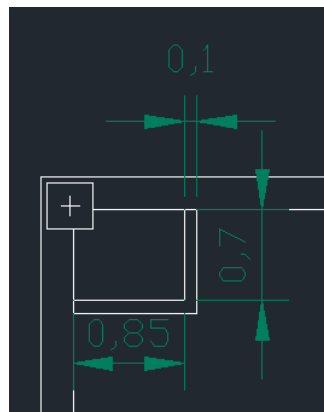
Los tubos y canales protectoras tendrán una sección nominal que permita ampliar la sección de los conductores inicialmente instalados en un 100%. En las mencionadas condiciones de instalación, los diámetros exteriores nominales mínimos de los tubos en derivaciones individuales serán de 32 mm. Cuando por coincidencia del trazado, se produzca una agrupación de dos o más derivaciones individuales, estas podrán ser tendidas simultáneamente en el interior de un canal protector mediante cable con cubierta, asegurándose así la separación necesaria entre derivaciones individuales.

En cualquier caso, se dispondrá de un tubo de reserva por cada diez derivaciones individuales o fracción, desde las concentraciones de contadores hasta las viviendas o locales, para poder atender fácilmente posibles ampliaciones. En locales donde no esté definida su partición, se instalará como mínimo un tubo por cada 50 m² de superficie. Las uniones de los tubos rígidos serán roscadas, o embutidas, de manera que no puedan separarse los extremos.

En el caso de edificios destinados principalmente a viviendas, en edificios comerciales, de oficinas, o destinados a una concentración de industrias, las derivaciones individuales deberán discurrir por lugares de uso común, o en caso contrario quedar determinadas sus servidumbres correspondientes.

Cuando las derivaciones individuales discurran verticalmente se alojarán en el interior de una canaladura o conducto de obra de fábrica con paredes de resistencia al fuego RF 120, preparado única y exclusivamente para este fin, que podrá ir empotrado o adosado al hueco de escalera o zonas de uso común, salvo cuando sean recintos protegidos conforme a lo establecido en la NBE-CPI-96, careciendo de curvas, cambios de dirección, cerrado convenientemente y precintables. En estos casos y para evitar la caída de objetos y la propagación de las llamas, se dispondrá como mínimo cada tres plantas, de elementos cortafuegos y tapas de registro precintables de las dimensiones de la canaladura, a fin de facilitar los trabajos de inspección y de instalación y sus características vendrán definidas por la NBE-CPI-96. Las tapas de registro tendrán una resistencia al fuego mínima, RF 30.

La canaladura tendrá unas dimensiones de 0.85 x 0.7 m.



9.1.2. Cables.

El número de conductores vendrá fijado por el número de fases necesarias para la utilización de los receptores de la derivación correspondiente y según su potencia, llevando cada línea su correspondiente conductor neutro así como el conductor de protección.

Los cables no presentarán empalmes y su sección será uniforme, exceptuándose en este caso las conexiones realizadas en la ubicación de los contadores y en los dispositivos de protección.

Los conductores a utilizar serán de cobre o aluminio, aislados y normalmente unipolares, siendo su tensión asignada no inferior a 450/750 V. Se seguirá el código de colores indicado en la ITC-BT-19.

Los cables y sistemas de conducción de cables deben instalarse de manera que no se reduzcan las características de la estructura del edificio en la seguridad contra incendios.

Los cables serán no propagadores del incendio y con emisión de humos y opacidad reducida. Los cables con características equivalentes a las de la norma UNE 21.123 parte 4 ó 5; o a la norma UNE 211002 (según la tensión asignada del cable), cumplen con esta prescripción.

9.2. Subdivisión de las instalaciones.

Las instalaciones se subdividirán de forma que las perturbaciones originadas por averías que puedan producirse en un punto de ellas, afecten solamente a ciertas partes de la instalación, por ejemplo a un sector del edificio, a una planta, a un solo local, etc., para lo cual los dispositivos de protección de cada circuito estarán adecuadamente coordinados y serán selectivos con los dispositivos generales de protección que les precedan.

Toda instalación se dividirá en varios circuitos, según las necesidades, a fin de:

- Evitar las interrupciones innecesarias de todo el circuito y limitar las consecuencias de un fallo.
- Facilitar las verificaciones, ensayos y mantenimientos.
- Evitar los riesgos que podrían resultar del fallo de un solo circuito que pudiera dividirse, como por ejemplo si solo hay un circuito de alumbrado.

10. PROTECCIÓN CONTRA SOBREINTENSIDADES.

Todo circuito estará protegido contra los efectos de las sobre intensidades que puedan presentarse en el mismo, para lo cual la interrupción de este circuito se realizará en un tiempo conveniente o estará dimensionado para las sobre intensidades previsibles.

Las sobreintensidades pueden estar motivadas por:

- Sobrecargas debidas a los aparatos de utilización o defectos de aislamiento de gran impedancia.
- Cortocircuitos.
- Descargas eléctricas atmosféricas.

a) Protección contra sobrecargas. El límite de intensidad de corriente admisible en un conductor ha de quedar en todo caso garantizada por el dispositivo de protección utilizado. El dispositivo de protección podrá estar constituido por un interruptor automático de corte omnipolar con curva térmica de corte, o por cortocircuitos fusibles calibrados de características de funcionamiento adecuadas.

b) Protección contra cortocircuitos. En el origen de todo circuito se establecerá un dispositivo de protección contra cortocircuitos cuya capacidad de corte estará de acuerdo con la intensidad de cortocircuito que pueda presentarse en el punto de su conexión. Se admite, no obstante, que cuando se trate de circuitos derivados de uno principal, cada uno de estos circuitos derivados disponga de protección contra sobrecargas, mientras que un solo dispositivo general pueda asegurar la protección contra cortocircuitos para todos los circuitos derivados. Se admiten como dispositivos de protección contra cortocircuitos los fusibles calibrados de características de funcionamiento adecuadas y los interruptores automáticos con sistema de corte omnipolar.

La norma UNE 20.460-4-43 recoge en su articulado todos los aspectos requeridos para los dispositivos de protección en sus apartados:

- 432 – Naturaleza de los dispositivos de protección.
- 433 - Protección contra las corrientes de sobrecarga.
- 434 – Protección contra las corrientes de cortocircuito.
- 435 – Coordinación entre la protección contra las sobrecargas y la protección contra los cortocircuitos.
- 436 – Limitación de las sobreintensidades por las características de alimentación.

11. PROTECCIÓN CONTRA SOBRETENSIONES.

El nivel de sobretensión que puede aparecer en la red es función del: nivel isoceraúnico estimado, tipo de acometida aérea o subterránea, proximidad del transformador de MT/BT, etc. La incidencia que la sobretensión puede tener en la seguridad de las personas, instalaciones y equipos, así como su repercusión en la continuidad del servicio es función de:

- La coordinación del aislamiento de los equipos.
- Las características de los dispositivos de protección contra sobretensiones, su instalación y su ubicación.
- La existencia de una adecuada red de tierras.

11.1. Categoría de las sobretensiones.

Las categorías indican los valores de tensión soportada a la onda de choque de sobretensión que deben de tener los equipos, determinando, a su vez, el valor límite máximo de tensión residual que deben permitir los diferentes dispositivos de protección de cada zona para evitar el posible daño de dichos equipos. La reducción de las sobretensiones de entrada a valores inferiores a los indicados en cada categoría se consigue con una estrategia de protección en cascada que integra tres niveles de protección: basta, media y fina, logrando de esta forma un nivel de tensión residual no peligroso para los equipos y una capacidad de derivación de energía que prolonga la vida y efectividad de los dispositivos de protección.

Se distinguen 4 categorías diferentes, indicando en cada caso el nivel de tensión soportada a impulsos, en kV, según la tensión nominal de la instalación.

Tensión Nominal de la Instalación		Tensión soportada a impulsos 1.2/50 (kV)			
Sistemas III	Sistemas II	Categoría IV	Categoría III	Categoría II	Categoría I
230/400	230	6	4	2.5	1.5
400/690 1000	-- --	8	6	4	2.5

Categoría I

Se aplica a los equipos muy sensibles a las sobretensiones y que están destinados a ser conectados a la instalación eléctrica fija (ordenadores, equipos electrónicos muy sensibles, etc.). En este caso, las medidas de protección se toman fuera de los equipos a proteger, ya sea en la instalación fija o entre la instalación fija y los equipos, con objeto de limitar las sobretensiones a un nivel específico.

Categoría II

Se aplica a los equipos destinados a conectarse a una instalación eléctrica fija (electrodomésticos, herramientas portátiles y otros equipos similares).

Categoría III

Se aplica a los equipos y materiales que forman parte de la instalación eléctrica fija y a otros equipos para los cuales se requiere un alto nivel de fiabilidad (armarios de distribución, embarrados, paramenta: interruptores, seccionadores, tomas de corriente, etc., canalizaciones

y sus accesorios: cables, caja de derivación, etc., motores con conexión eléctrica fija: ascensores, máquinas industriales, etc.

Categoría IV

Se aplica a los equipos y materiales que se conectan en el origen o muy próximos al origen de la instalación, aguas arriba del cuadro de distribución (contadores de energía, aparatos de teled medida, equipos principales de protección contra sobre intensidades, etc.).

11.2. Medidas para el control de las sobretensiones.

Es preciso distinguir dos tipos de sobretensiones: las producidas como consecuencia de la descarga directa del rayo y las debidas a la influencia de la descarga lejana del rayo, conmutaciones de la red, defectos de red, efectos inductivos, capacitivos, etc.

Se pueden presentar dos situaciones diferentes:

- Situación natural: cuando se prevé un bajo riesgo de sobretensiones en una instalación (debido a que está alimentada por una red subterránea en su totalidad), se considera suficiente la resistencia a las sobretensiones de los equipos que se indica en la tabla anterior y no se requiere ninguna protección suplementaria contra las sobretensiones transitorias.
- Situación controlada: cuando una instalación se alimenta por, o incluye, una línea aérea con conductores desnudos o aislados, se considera necesaria una protección contra sobretensiones de origen atmosférico en el origen de la instalación. También se considera situación controlada aquella situación natural en que es conveniente incluir dispositivos de protección para una mayor seguridad (por ejemplo, continuidad de servicio, valor económico de los equipos, pérdidas irreparables, etc.).

Los descargadores se conectarán entre cada uno de los conductores de fase y el conductor de protección. No obstante se permiten otras formas de conexión, siempre que se demuestre su eficacia.

11.3. Selección de los materiales en la instalación.

Los equipos y materiales deben escogerse de manera que su tensión soportada a impulsos no sea inferior a la tensión soportada prescrita en la tabla anterior, según su categoría.

Los equipos y materiales que tengan una tensión soportada a impulsos inferior a la indicada en dicha tabla se pueden utilizar, no obstante:

- En situación natural, cuando el riesgo sea aceptable.
- En situación controlada, si la protección contra las sobretensiones es adecuada.

12. PROTECCIÓN CONTRA CONTACTOS DIRECTOS E INDIRECTOS.

La protección contra los choques eléctricos para contactos directos e indirectos a la vez se realiza mediante la utilización de muy baja tensión de seguridad MBTS, que debe cumplir las siguientes condiciones:

- Tensión nominal en el campo I de acuerdo a la norma UNE 20.481 y la ITC-BT-36.
- Fuente de alimentación de seguridad para MBTS de acuerdo con lo indicado en la norma UNE 20.460-4-41.
- Los circuitos de instalaciones para MBTS, cumplirán lo que se indica en la norma UNE 20.460-4-41 y en la ITC-BT-36.

12.1. Protección contra contactos directos.

Protección por aislamiento de las partes activas.

Las partes activas deberán estar recubiertas de un aislamiento que no pueda ser eliminado más que destruyéndolo.

Protección por medio de barreras o envolventes.

Las partes activas deben estar situadas en el interior de las envolventes o detrás de barreras que posean, como mínimo, el grado de protección IP XXB, según UNE 20.324. Si se necesitan aberturas mayores para la reparación de piezas o para el buen funcionamiento de los equipos, se adoptarán precauciones apropiadas para impedir que las personas o animales domésticos toquen las partes activas y se garantizará que las personas sean conscientes del hecho de que las partes activas no deben ser tocadas voluntariamente.

Cuando sea necesario suprimir las barreras, abrir las envolventes o quitar partes de éstas, esto no debe ser posible más que:

- Bien con la ayuda de una llave o de una herramienta;
- O bien, después de quitar la tensión de las partes activas protegidas por estas barreras o estas envolventes, no pudiendo ser restablecida la tensión hasta después de volver a colocar las barreras o las envolventes;
- O bien, si hay interpuesta una segunda barrera que posee como mínimo el grado de protección IP2X o IP XXB, que no pueda ser quitada más que con la ayuda de una llave o de una herramienta y que impida todo contacto con las partes activas.

Protección por medio de obstáculos.

Esta medida no garantiza una protección completa y su aplicación se limita, en la práctica, a los locales de servicio eléctrico solo accesibles al personal autorizado.

Los obstáculos están destinados a impedir los contactos fortuitos con las partes activas, pero no los contactos voluntarios por una tentativa deliberada de salvar el obstáculo.

Los obstáculos deben impedir:

- Bien, un acercamiento físico no intencionado a las partes activas;
- Bien, los contactos no intencionados con las partes activas en el caso de intervenciones en equipos bajo tensión durante el servicio.

Los obstáculos pueden ser desmontables sin la ayuda de una herramienta o de una llave; no obstante, deben estar fijados de manera que se impida todo desmontaje involuntario.

Protección por puesta fuera de alcance por alejamiento.

Esta medida no garantiza una protección completa y su aplicación se limita, en la práctica, a los locales de servicio eléctrico solo accesibles al personal autorizado.

La puesta fuera de alcance por alejamiento está destinada solamente a impedir los contactos fortuitos con las partes activas.

Las partes accesibles simultáneamente, que se encuentran a tensiones diferentes no deben encontrarse dentro del volumen de accesibilidad.

Protección complementaria por dispositivos de corriente diferencial-residual.

Esta medida de protección está destinada solamente a complementar otras medidas de protección contra los contactos directos.

El empleo de dispositivos de corriente diferencial-residual, cuyo valor de corriente diferencial asignada de funcionamiento sea inferior o igual a 30 mA, se reconoce como medida de protección complementaria en caso de fallo de otra medida de protección contra los contactos directos o en caso de imprudencia de los usuarios.

12.2. Protección contra los contactos indirectos.

Protección por corte automático de la alimentación.

La protección contra contactos indirectos se conseguirá mediante "corte automático de la alimentación". Esta medida consiste en impedir, después de la aparición de un fallo, que una tensión de contacto de valor suficiente se mantenga durante un tiempo tal que pueda dar como resultado un riesgo. La tensión límite convencional es igual a 50 V, valor eficaz en corriente alterna, en condiciones normales y a 24 V en locales húmedos.

Todas las masas de los equipos eléctricos protegidos por un mismo dispositivo de protección, deben ser interconectadas y unidas por un conductor de protección a una misma toma de tierra. El punto neutro de cada generador o transformador debe ponerse a tierra.

Se cumplirá la siguiente condición:

$$R_A \times I_a \leq U$$

Donde:

- R_A es la suma de las resistencias de la toma de tierra y de los conductores de protección de masas.
- I_a es la corriente que asegura el funcionamiento automático del dispositivo de protección. Cuando el dispositivo de protección es un dispositivo de corriente diferencial-residual es la corriente diferencial-residual asignada.
- U es la tensión de contacto límite convencional (50 ó 24V).

13. PUESTAS A TIERRA.

Las puestas a tierra se establecen principalmente con objeto de limitar la tensión que, con respecto a tierra, puedan presentar en un momento dado las masas metálicas, asegurar la actuación de las protecciones y eliminar o disminuir el riesgo que supone una avería en los materiales eléctricos utilizados.

La puesta o conexión a tierra es la unión eléctrica directa, sin fusibles ni protección alguna, de una parte del circuito electro o de una parte conductora no perteneciente al mismo mediante una toma de tierra con un electrodo o grupos de electrodos enterrados en el suelo.

Mediante la instalación de puesta a tierra se deberá conseguir que en el conjunto de instalaciones, edificios y superficie próxima del terreno no aparezcan diferencias de potencial peligrosas y que, al mismo tiempo, permita el paso a tierra de las corrientes de defecto o de las de descarga de origen atmosférico.

La elección e instalación de los materiales que aseguren la puesta a tierra deben ser tales que:

- El valor de la resistencia de puesta a tierra esté conforme con las normas de protección y de funcionamiento de la instalación y se mantenga de esta manera a lo largo del tiempo, teniendo en cuenta los requisitos generales indicados en la ITC-BT-24 y los requisitos particulares de las Instrucciones Técnicas aplicables a cada instalación.

- Las corrientes de defecto a tierra y las corrientes de fuga puedan circular sin peligro, particularmente desde el punto de vista de sollicitaciones térmicas, mecánicas y eléctricas.
- La solidez o la protección mecánica quede asegurada con independencia de las condiciones estimadas de influencias externas.
- Contemplan los posibles riesgos debidos a electrólisis que pudieran afectar a otras partes metálicas.

13.1. Uniones a tierra.

Tomas de tierra.

Para la toma de tierra se pueden utilizar electrodos formados por:

- Barras, tubos;
- Pletinas, conductores desnudos;
- Placas;
- Anillos o mallas metálicas constituidos por los elementos anteriores o sus combinaciones;
- Armaduras de hormigón enterradas; con excepción de las armaduras pretensadas;
- Otras estructuras enterradas que se demuestre que son apropiadas.

Los conductores de cobre utilizados como electrodos serán de construcción y resistencia eléctrica según la clase 2 de la norma UNE 21.022.

El tipo y a profundidad de enterramiento de las tomas de tierra deben ser tales que la posible pérdida de humedad del suelo, la presencia del hielo u otros efectos climáticos, no aumenten la resistencia de la toma de tierra por encima del valor previsto. La profundidad nunca será inferior a 0.5 m.

Los materiales utilizados y la realización de las tomas de tierra deben ser tales que no se vea afectada la resistencia mecánica y eléctrica por efecto de la corrosión de forma que comprometa las características del diseño de la instalación.

Conductores de tierra.

La sección de los conductores de tierra, cuando estén enterrados, deberá estar de acuerdo con los valores indicados en la tabla siguiente. La sección no será inferior a la mínima exigida para los conductores de protección.

Tipo	Protegido mecánicamente	No protegido mecánicamente
Protegido contra la corrosión	Igual a conductores de protección	16mm ² Cu 16mm ² Acero Galvanizado
No protegido contra la corrosión	25mm ² Cu 50mm ² Hierro	25mm ² Cu 50mm ² Hierro

Durante la ejecución de las uniones entre conductores de tierra y electrodos de tierra debe extremarse el cuidado para que resulten eléctricamente correctas. Debe cuidarse, en especial, que las conexiones no dañen ni a los conductores ni a los electrodos de tierra.

Bornes de puesta a tierra.

En toda instalación de puesta a tierra debe preverse un borne principal de tierra, al cual deben unirse los conductores siguientes:

- Los conductores de tierra.
- Los conductores de protección.
- Los conductores de unión equipotencial principal.
- Los conductores de puesta a tierra funcional, si son necesarios.

Debe preverse sobre los conductores de tierra y en lugar accesible, un dispositivo que permita medir la resistencia de la toma de tierra correspondiente. Este dispositivo puede estar combinado con el borne principal de tierra, debe ser desmontable necesariamente por medio de un útil, tiene que ser mecánicamente seguro y debe asegurar la continuidad eléctrica.

Conductores de protección.

Los conductores de protección sirven para unir eléctricamente las masas de una instalación a ciertos elementos con el fin de asegurar la protección contra contactos indirectos.

Los conductores de protección tendrán una sección mínima igual a la fijada en la tabla siguiente:

Sección de los conductores de fase S (mm ²)	Sección mínima de los conductores de protección S _p (mm ²)
$S \leq 16$	$S_p = S$
$16 \leq S \leq 35$	$S_p = 16$
$S > 35$	$S_p = S/2$

En todos los casos los conductores de protección que no forman parte de la canalización de alimentación serán de cobre con una sección, al menos de:

- 2.5 mm², si los conductores de protección disponen de una protección mecánica.
- 4 mm², si los conductores de protección no disponen de una protección mecánica.

Como conductores de protección pueden utilizarse:

- Conductores en los cables multiconductores.
- Conductores aislados o desnudos que posean una envolvente común con los conductores activos.
- Conductores separados desnudos o aislados.

Ningún aparato deberá ser intercalado en el conductor de protección, aunque para los ensayos podrán utilizarse conexiones desmontables mediante útiles adecuados.

13.2. Conductores de equipotencialidad.

El conductor principal de equipotencialidad debe tener una sección no inferior a la mitad de la del conductor de protección de sección mayor de la instalación, con un mínimo de 6 mm². Sin embargo, su sección puede ser reducida a 2.5 mm² si es de cobre.

La unión de equipotencialidad suplementaria puede estar asegurada, bien por elementos conductores no desmontables, tales como estructuras metálicas no desmontables, bien por conductores suplementarios, o por combinación de los dos.

13.3. Resistencia de las tomas de tierra.

El valor de la resistencia del electrodo será tal que cualquier masa no pueda dar lugar a tensiones de contacto superiores a:

- 24 V en local o emplazamiento conductor.

- 50 V en los demás casos.

Si las condiciones de la instalación son tales que pueden dar lugar a tensiones de contacto superiores a los valores señalados anteriormente, se asegurará la rápida eliminación de la falta mediante dispositivos de corte adecuados a la corriente de servicio.

13.4. Tomas de tierra independientes.

Se considerará independiente una toma de tierra respecto a otra cuando una de las tomas de tierra no alcance, respecto a un punto de potencial cero, una tensión superior a 50 V cuando por la otra circula la máxima corriente de defecto a tierra prevista.

13.5. Separación entre las tomas de tierra de las masas de las instalaciones de utilización y de las masas de un centro de transformación.

Se verificará que las masas puestas a tierra en una instalación de utilización, así como los conductores de protección asociados a estas masas o a los relés de protección de masa, no están unidas a la toma de tierra de las masas de un centro de transformación, para evitar que durante la evacuación de un defecto a tierra en el centro de transformación, las masas de la instalación de utilización puedan quedar sometidas a tensiones de contacto peligrosas. Si no se hace el control de independencia indicando anteriormente (50 V), entre la puesta a tierra de las masas de las instalaciones de utilización respecto a la puesta a tierra de protección o masas del centro de transformación, se considerará que las tomas de tierra son eléctricamente independientes cuando se cumplan todas y cada una de las condiciones siguientes:

- a) No exista canalización metálica conductora (cubierta metálica de cable no aislada especialmente, canalización de agua, gas, etc.) que una la zona de tierras del centro de transformación con la zona en donde se encuentran los aparatos de utilización.
- b) La distancia entre las tomas de tierra del centro de transformación y las tomas de tierra u otros elementos conductores enterrados en locales de utilización es al menos igual a 15 metros para terrenos cuya resistividad no sea elevada (<100 ohmios·m). Cuando el terreno sea muy mal conductor, la distancia deberá ser calculada.
- c) El centro de transformación está situado en un recinto aislado de los locales de utilización o bien, si está contiguo a los locales de utilización o en el interior de los mismos, está establecido de tal manera que sus elementos metálicos no están unidos eléctricamente a los elementos metálicos constructivos de los locales de utilización.

Sólo se podrán unir la puesta a tierra de la instalación de utilización (edificio) y la puesta a tierra de protección (masas) del centro de transformación, si el valor de la resistencia de puesta a tierra única es lo suficientemente baja para que se cumpla que en el caso de evacuar el máximo valor previsto de la corriente de defecto a tierra (I_d) en el centro de transformación, el valor de la tensión de defecto ($V_d = I_d * R_t$) sea menor que la tensión de contacto máxima aplicada.

13.6. Revisión de las tomas de tierra.

Por la importancia que ofrece, desde el punto de vista de la seguridad cualquier instalación de toma de tierra, deberá ser obligatoriamente comprobada por el Director de la Obra o Instalador Autorizado en el momento de dar de alta la instalación para su puesta en marcha o en funcionamiento.

Personal técnicamente competente efectuará la comprobación de la instalación de puesta a tierra, al menos anualmente, en la época en la que el terreno esté más seco. Para ello, se medirá la resistencia de tierra, y se repararán con carácter urgente los defectos que se encuentren.

En los lugares en que el terreno no sea favorable a la buena conservación de los electrodos, éstos y los conductores de enlace entre ellos hasta el punto de puesta a tierra, se pondrán al descubierto para su examen, al menos una vez cada cinco años.

14. RECEPTORES DE ALUMBRADO.

Las luminarias serán conformes a los requisitos establecidos en las normas de la serie UNE-EN-60598.

La masa de las luminarias suspendidas excepcionalmente de cables flexibles no debe exceder de 5 kg. Los conductores, que deben ser capaces de soportar este peso no deben presentar empalmes intermedios y el esfuerzo deberá realizarse sobre un elemento distinto del borne de conexión.

Las partes metálicas accesibles de las luminarias que no sean de clase II o clase III, deberán tener un elemento de conexión para su puesta a tierra, que irá conectado de manera fiable y permanente al conductor de protección del circuito.

El uso de lámparas de gases con descargas a alta tensión (neón, etc.), se permitirá cuando su ubicación esté fuera del volumen de accesibilidad o cuando se instalen barreras o envolventes separadoras.

En instalaciones de iluminación con lámparas de descarga realizadas en locales en los que funcionen máquinas con movimiento alternativo o rotatorio rápido, se deberán tomar las medidas necesarias para evitar la posibilidad de accidentes causados por ilusión óptica originada por el efecto estroboscópico.

Los circuitos de alimentación estarán previstos para transportar la carga debida a los propios receptores, a sus elementos asociados y a sus corrientes armónicas y de arranque. Para receptores con lámparas de descarga, la carga mínima prevista en voltiamperios será de 1.8

veces la potencia en vatios de las lámparas. En el caso de distribuciones monofásicas, el conductor neutro tendrá la misma sección que los de fase. Será aceptable un coeficiente diferente para el cálculo de la sección de los conductores, siempre y cuando el factor de potencia de cada receptor sea mayor o igual a 0.9 y si se conoce la carga que supone cada uno de los elementos asociados a las lámparas y las corrientes de arranque, que tanto éstas como aquellos puedan producir. En este caso, el coeficiente será el que resulte.

En el caso de receptores con lámparas de descarga será obligatoria la compensación del factor de potencia hasta un valor mínimo de 0.9.

En instalaciones con lámparas de muy baja tensión (p.e. 12 V) debe preverse la utilización de transformadores adecuados, para asegurar una adecuada protección térmica, contra cortocircuitos y sobrecargas y contra los choques eléctricos.

Para los rótulos luminosos y para instalaciones que los alimentan con tensiones asignadas de salía en vacío comprendidas entre 1 y 10 kV se aplicará lo dispuesto en la norma UNE-EN 50.107.

15. RECEPTORES A MOTOR.

La instalación de los motores debe ser conforme a las prescripciones de la norma UNE 20.460 y las especificaciones aplicables a los locales (o emplazamientos) donde hayan de ser instalados.

Los motores deben instalarse de manera que la aproximación a sus partes en movimiento no pueda ser causa de accidente.

Los motores no deben estar en contacto con materias fácilmente combustibles y se situarán de manera que no puedan provocar la ignición de estas.

Los conductores de conexión que alimentan a un solo motor deben estar dimensionados para una intensidad del 125% de la intensidad a plena carga del motor. Los conductores de conexión que alimentan a varios motores, deben estar dimensionados para una intensidad no inferior a la suma del 125% de la intensidad a plena carga del motor de mayor potencia, más la intensidad a plena carga de todos los demás.

Los motores deben estar protegidos contra cortocircuitos y contra sobrecargas en todas sus fases, debiendo esta última protección ser de tal naturaleza que cubra, en los motores trifásicos, el riesgo de la falta de tensión en una de sus fases. En el caso de motores con arrancador estrella-triángulo, se asegurará la protección, tanto para la conexión en estrella como en triángulo. Las características de los dispositivos de protección deben estar de acuerdo con las de los motores a proteger y con las condiciones de servicio previstas para estos, debiendo seguirse las indicaciones dadas por el fabricante de los mismos.

Los motores deben estar protegidos contra la alta de tensión por un dispositivo de corte automático de la alimentación, cuando el arranque espontáneo del motor, como consecuencia del restablecimiento de la tensión, pueda provocar accidentes, o perjudicar el motor, de acuerdo con la norma UNE 20.460-4-45. Dicho dispositivo puede formar parte del de protección contra las sobrecargas o del de arranque, y puede proteger a más de un motor si se da una de las circunstancias siguientes:

- Los motores a proteger estén instalados en un mismo local y la suma de potencias absorbidas no es superior a 10 kW.
- Los motores a proteger estén instalados en un mismo local y cada uno de ellos queda automáticamente en el estado inicial de arranque después de una falta de tensión.

Los motores deben tener limitada la intensidad absorbida en el arranque, cuando se pudieran producir efectos que perjudicasen a la instalación u ocasionasen perturbaciones inaceptables al funcionamiento de otros receptores o instalaciones.

En general, los motores de potencia superior a 0.75 kW deben estar provistos de reóstatos de arranque o dispositivos equivalentes que no permitan que la relación de corriente entre el periodo de arranque y el de marcha normal que corresponda a su plena carga, según las características del motor que debe indicar su placa, sea superior a la señalada en el cuadro siguiente:

MOTORES DE CORRIENTE CONTINUA		MOTORES DE CORRIENTE ALTERNA	
Potencia nominal del motor	Constante máxima de proporcionalidad entre la intensidad de la corriente de arranque y la de plena carga	Potencia nominal del motor	Constante máxima de proporcionalidad entre la intensidad de la corriente de arranque y de la de plena carga
De 0.75 kW a 1.5 kW	2.5	De 0.75 kW a 1.5 kW	4.5
De 1.5 kW a 5.0 kW	2.0	De 1.5 kW a 5.0 kW	3.0
De más de 5.0 kW	1.5	De 5.0 kW a 15.0 kW	2.0
		De más de 15.0 kW	1.5

Cartagena, 24 de Septiembre de 2015

José Ángel López Martínez

ANEJOS

ANEJO 1. CÁLCULOS ELÉCTRICOS

CÁLCULOS CENTRO DE TRANSFORMACIÓN.

- **Intensidad de media tensión.**

$$I_p = \frac{P}{\sqrt{3} \cdot U_p}$$

Donde:

P: potencia del transformador (kVA)

U_p: tensión primaria (kV)

I_p: intensidad primaria (A)

En el caso que nos ocupa, la tensión primaria de alimentación es de 20 kV.

Para el único transformador de este Centro de Transformación, la potencia es de 400 kVA.

$$I_p = 11.5 A$$

- **Intensidad de baja tensión.**

Para el único transformador de este Centro de Transformación, la potencia es de 400 kVA, y la tensión secundaria es de 420 V en vacío.

La intensidad secundaria en un transformador trifásico viene dada por la expresión:

$$I_s = \frac{P}{\sqrt{3} \cdot U_s}$$

Donde:

P: potencia del transformador (kVA)

U_s: tensión en el secundario (kV)

I_s: intensidad en el secundario (A)

La intensidad en las salidas de 420 V en vacío puede alcanzar el valor:

$$I_s = 549.9 A$$

- **Cortocircuitos.**

Observaciones.

Para el cálculo de las intensidades que origina un cortocircuito, se tendrá en cuenta la potencia de cortocircuito de la red de MT, valor especificado por la compañía eléctrica.

Cálculo de las intensidades de cortocircuito.

Para el cálculo de la corriente de cortocircuito en la instalación, se utiliza la expresión:

$$I_{ccp} = \frac{S_{cc}}{\sqrt{3} \cdot U_p} \quad (1.a)$$

Donde:

S_{cc} : potencia de cortocircuito de la red (MVA)

U_p : tensión de servicio (kV)

I_{ccp} : corriente de cortocircuito (kA)

Para los circuitos secundarios, se va a considerar que la potencia de cortocircuito disponible es la teórica de los transformadores de MT-BT, siendo por ello más conservadores que en las consideraciones reales.

La corriente de cortocircuito del secundario de un transformador trifásico viene dada por la expresión:

$$I_{ccs} = \frac{100 \cdot P}{\sqrt{3} \cdot E_{cc} \cdot U_s} \quad (1.b)$$

Donde:

P: potencia de transformador (kVA)

E_{cc} : tensión de cortocircuito del transformador (%)

U_s : tensión en el secundario (V)

I_{ccs} : corriente de cortocircuito (kA)

Cortocircuito en el lado de media tensión.

Utilizando la expresión 1.a, en la que la potencia de cortocircuito es de 350 MVA y la tensión de servicio 20 kV, la intensidad de cortocircuito es:

$$I_{ccp} = 10.1 \text{ kA}$$

Cortocircuito en el lado de baja tensión.

Para el único transformador de este Centro de Transformación, la potencia es de 400 kVA, la tensión porcentual del cortocircuito del 4%, y la tensión secundaria es de 420 V en vacío.

La intensidad de cortocircuito en el lado de BT con 420 V en vacío será, según la fórmula 1.b:

$$I_{ccs} = 13.7 \text{ kA}$$

- **Dimensionado del embarrado.**

Las celdas fabricadas por ORMAZABAL han sido sometidas a ensayos para certificar los valores indicados en las placas de características, por lo que no es necesario realizar cálculos teóricos ni hipótesis de comportamiento de celdas.

Comprobación por densidad de corriente.

La comprobación por densidad de corriente tiene por objeto verificar que el conductor indicado es capaz de conducir la corriente nominal máxima sin superar la densidad máxima posible para el material conductor. Esto, además de mediante cálculos teóricos, puede comprobarse realizando un ensayo de intensidad nominal, que con objeto de disponer de suficiente margen de seguridad, se considerará que es la intensidad del bucle, que en este caso es de 400 A.

Comprobación por sollicitación electrodinámica.

La intensidad dinámica de cortocircuito se valora en aproximadamente 2,5 veces la intensidad eficaz de cortocircuito calculada en el apartado 1.a de este capítulo, por lo que:

$$I_{cc(din)} = 25.3 \text{ kA}$$

Comprobación por sollicitación térmica.

La comprobación térmica tiene por objeto comprobar que no se producirá un calentamiento excesivo de la aparatada por defecto de un cortocircuito. Esta comprobación se puede realizar mediante cálculos teóricos, pero preferentemente se debe realizar un ensayo según la normativa en vigor. En este caso, la intensidad considerada es la eficaz de cortocircuito, cuyo valor es:

$$I_{cc(ter)} = 10.1 \text{ kA}$$

- **Protección contra sobrecargas y cortocircuitos.**

Los transformadores están protegidos tanto en MT como en BT. En MT la protección la efectúan las celdas asociadas a esos transformadores, mientras que en BT la protección se incorpora en los cuadros de las líneas de salida.

Transformador

La protección en MT de este transformador se realiza utilizando una celda de interruptor con fusibles, siendo éstos los que efectúan la protección ante eventuales cortocircuitos.

Estos fusibles realizan su función de protección de forma ultrarrápida (de tiempos inferiores a los de los interruptores automáticos), ya que su fusión evita incluso el paso del máximo de las corrientes de cortocircuitos por toda la instalación.

Los fusibles se seleccionan para:

- Permitir el funcionamiento continuado a la intensidad nominal, requerida para esta aplicación.
- No producir disparos durante el arranque en vacío de los transformadores, tiempo en el que la intensidad es muy superior a la nominal y de una duración intermedia.
- No producir disparos cuando se producen corrientes de entre 10 y 20 veces la nominal, siempre que su duración sea inferior a 0,1 s, evitando así que los fenómenos transitorios provoquen interrupciones del suministro.

Sin embargo, los fusibles no constituyen una protección suficiente contra las sobrecargas, que tendrán que ser evitadas incluyendo un relé de protección de transformador, o si no es posible, una protección térmica del transformador.

La intensidad nominal de estos fusibles es de 25 A.

Termómetro

El termómetro verifica que la temperatura del dieléctrico del transformador no supera los valores máximos admisibles.

- Protecciones en BT

Las salidas de BT cuentan con fusibles en todas las salidas, con una intensidad nominal igual al valor de la intensidad nominal exigida a esa salida y un poder de corte como mínimo igual a la corriente de cortocircuito correspondiente, según lo calculado en el apartado "Cortocircuito en el lado de baja tensión".

- **Dimensionado de los puentes de MT.**

Los cables que se utilizan en esta instalación, descritos en la memoria, deberán ser capaces de soportar los parámetros de la red.

Transformador 1

La intensidad nominal demandada por este transformador es igual a 11,5 A que es inferior al valor máximo admisible por el cable.

Este valor es de 150 A para un cable de sección de 50 mm² de Al según el fabricante.

- **Dimensionado de la ventilación del Centro de Transformación.**

Se considera de interés la realización de ensayos de homologación de los Centros de Transformación.

El edificio empleado en esta aplicación ha sido homologado según los protocolos obtenidos en laboratorio Labein (Vizcaya – España):

- 97624-1-E, para ventilación de transformador de potencia hasta 1000 kVA.
- 960124-CJ-EB-01, para ventilación de transformador de potencia hasta 1600 kVA.
- **Dimensionado del pozo apagafuegos.**

Se dispone de un foso de recogida de aceite de 600 l de capacidad por cada transformador cubierto de grava para la absorción del fluido y para prevenir el vertido del mismo hacia el exterior y minimizar el daño en caso de fuego.

- **Cálculo de las instalaciones de puesta a tierra.**

Investigación de las características del suelo.

El Reglamento de Alta Tensión indica que para instalaciones de tercera categoría, y de intensidad de cortocircuito a tierra inferior o igual a 16 kA no será imprescindible realizar la citada investigación previa de la resistividad del suelo, bastando el examen visual del terreno y pudiéndose estimar su resistividad, siendo necesario medirla para corrientes superiores.

Según la investigación previa del terreno donde se instalará este Centro de Transformación, se determina la resistividad media en 150 Ohm·m.

Determinación de las corrientes máximas de puesta a tierra y del tiempo máximo correspondiente a la eliminación del defecto.

En las instalaciones de MT de tercera categoría, los parámetros que determinan los cálculos de faltas a tierra son las siguientes:

De la red:

- Tipo de neutro. El neutro de la red puede estar aislado, rígidamente unido a tierra, unido a esta mediante resistencias o impedancias. Esto producirá una limitación de la corriente de la falta, en función de las longitudes de líneas o de los valores de impedancias en cada caso.
- Tipo de protecciones. Cuando se produce un defecto, éste se eliminará mediante la apertura de un elemento de corte que actúa por indicación de un dispositivo relé de intensidad, que puede actuar en un tiempo fijo (tiempo fijo), o según una curva de tipo inverso (tiempo dependiente). Adicionalmente, pueden existir reenganches posteriores al primer disparo, que sólo influirán en los cálculos si se producen en un tiempo inferior a los 0,5 segundos.

No obstante, y dada la casuística existente dentro de las redes de cada compañía suministradora, en ocasiones se debe resolver este cálculo considerando la intensidad máxima

empírica y un tiempo máximo de ruptura, valores que, como los otros, deben ser indicados por la compañía eléctrica.

Cálculo de la resistencia del sistema de tierra.

Características de la red de alimentación:

- Tensión de servicio: $U_r = 20 \text{ kV}$
- Limitación de la intensidad a tierra $I_{dm} = 500 \text{ A}$

Nivel de aislamiento de las instalaciones de BT:

- $V_{bt} = 10000 \text{ V}$

Características del terreno:

- Resistencia de tierra $R_o = 150 \text{ Ohm}\cdot\text{m}$
- Resistencia del hormigón $R'o = 3000 \text{ Ohm}$

La resistencia máxima de la puesta a tierra de protección del edificio, y la intensidad del defecto salen de:

$$I_d \cdot R_t \leq V_{bt} \quad (2.1. a)$$

Donde:

I_d : intensidad de falta a tierra (A)

R_t : resistencia total de puesta a tierra (Ohm)

V_{bt} : tensión de aislamiento en baja tensión (V)

La intensidad del defecto se calcula de la siguiente forma:

$$I_d = I_{dm} \quad (2.1. b)$$

Donde:

I_{dm} : limitación de la intensidad de falta a tierra (A)

I_d : intensidad de falta a tierra (A)

Operando en este caso, el resultado preliminar obtenido es:

- $I_d = 500 \text{ A}$

La resistencia total de puesta a tierra preliminar:

- $R_t = 20 \text{ Ohm}$

Se selecciona el electrodo tipo (de entre los incluidos en las tablas, y de aplicación en este caso concreto, según las condiciones del sistema de tierras) que cumple el requisito de tener una K_r más cercana inferior o igual a la calculada para este caso y para este centro.

Valor unitario de resistencia de puesta a tierra del electrodo:

$$K_r \leq \frac{R_t}{R_0} \quad (2.1. c)$$

Donde:

R_t : resistencia total de puesta a tierra (Ohm)

R_0 : resistividad del terreno (Ohm·m)

K_r : coeficiente del electrodo

- Centro de Transformación

Para nuestro caso particular, y según los valores antes indicados:

- $K_r \leq 0,1333$

La configuración adecuada para este caso tiene las siguientes propiedades:

- Configuración seleccionada: 50-25/5/42
- Geometría del sistema: Anillo rectangular
- Distancia de la red: 5.0x2.5 m
- Profundidad del electrodo horizontal: 0,5 m
- Número de picas: cuatro
- Longitud de las picas: 2 metros

Parámetros característicos del electrodo:

- De la resistencia $K_r = 0,097$
- De la tensión de paso $K_p = 0,0221$
- De la tensión de contacto $K_c = 0,0483$

Medidas de seguridad adicionales para evitar tensiones de contacto.

Para que no aparezcan tensiones de contacto exteriores ni interiores, se adaptan las siguientes medidas de seguridad:

- Las puertas y rejillas metálicas que dan al exterior del Edificio/s no tendrán contacto eléctrico con masas conductoras susceptibles de quedar a tensión debido a defectos o averías.
- En el piso del Centro de Transformación se instalará un mallazo cubierto por una capa de hormigón de 10 cm, conectado a la puesta a tierra del mismo.
- En el caso de instalar las picas en hilera, se dispondrán alineadas con el frente del edificio.

El valor real de la resistencia de puesta a tierra del edificio será:

$$R'_t = K_r \cdot R_0 \quad (2.1.d)$$

Donde:

K_r : coeficiente del electrodo

R_0 : resistividad del terreno (Ohm·m)

R'_t : resistencia total de puesta a tierra (Ohm)

Por lo que para el Centro de Transformación:

- $R'_t = 14,55 \text{ Ohm}$

Y la intensidad de defecto real, tal y como indica la fórmula (2.1.b):

- $I'_d = 500 \text{ A}$

Cálculo de las tensiones de paso en el interior de la instalación.

Adoptando las medidas de seguridad adicionales, no es preciso calcular las tensiones de paso y contacto en el interior en los edificios de maniobra interior, ya que éstas son prácticamente nulas.

La tensión de defecto vendrá dada por:

$$V'_d = R'_d \cdot I'_d \quad (2.2.a)$$

Donde:

R'_t : resistencia total de puesta a tierra (Ohm)

I'_d : intensidad de defecto (A)

V'_d : tensión de defecto (V)

Por lo que en el Centro de Transformación:

- $V'_d = 7275 \text{ V}$

La tensión de paso en el acceso será igual al valor de la tensión máxima de contacto siempre que se disponga de una malla equipotencial conectada al electrodo de tierra según la fórmula:

$$V'_c = K_c \cdot R_0 \cdot I'_d \quad (2.2. b)$$

Donde:

K_c : coeficiente

R_0 : resistividad del terreno (Ohm·m)

I'_d : intensidad de defecto (A)

V'_c : tensión de paso en el acceso (V)

Por lo que tendremos en el Centro de Transformación:

- $V'_c = 3622,5 \text{ V}$

Cálculo de las tensiones de paso en el exterior de la instalación.

Adoptando las medidas de seguridad adicionales, no es preciso calcular las tensiones de contacto en el exterior de la instalación, ya que éstas serán prácticamente nulas.

Tensión de paso en el exterior:

$$V'_p = K_p \cdot R_0 \cdot I'_d \quad (2.3. a)$$

K_p : coeficiente

R_0 : resistividad del terreno (Ohm·m)

I'_d : intensidad de defecto (A)

V'_p : tensión de paso en el exterior (V)

Por lo que, para este caso:

- $V'_p = 1657,5 \text{ V}$ en el Centro de Transformación

Cálculo de las tensiones aplicadas.

- Centro de Transformación

Los valores admisibles son para una duración total de la falta igual a:

- $t = 0,7 \text{ seg}$

- $K = 72$

- $n = 1$

Tensión de paso en el exterior:

$$V_p = \frac{10 \cdot K}{t^n} \cdot \left(1 + \frac{6 \cdot R_0}{1000}\right) \quad (2.3. a)$$

Donde:

K: coeficiente

t: tiempo total de duración de la falta (s)

n: coeficiente

R₀: resistividad del terreno (Ohm·m)

V_p: tensión admisible de paso en el exterior (V)

Por lo que, para este caso

- $V_p = 1954,29 \text{ V}$

La tensión de paso en el acceso al edificio:

$$V_{p(acc)} = \frac{10 \cdot K}{t^n} \cdot \left(1 + \frac{3 \cdot R_0 + 3 \cdot R'_c}{1000}\right) \quad (2.3. b)$$

Donde:

K: coeficiente

t: tiempo total de duración de la falta (s)

n: coeficiente

R₀: resistividad del terreno (Ohm·m)

V_{p(acc)}: tensión admisible de paso en el acceso (V)

R'₀: resistividad del hormigón (Ohm·m)

Por lo que, para este caso

- $V_{p(acc)} = 10748,57 \text{ V}$

Comprobamos ahora que los valores calculados para el caso de este Centro de Transformación son inferiores a los valores admisibles:

Tensión de paso en el exterior del centro:

- $V'_p = 1657,5 \text{ V} < V_p = 1954,29 \text{ V}$

Tensión de paso en el acceso al centro:

- $V'_{p(acc)} = 3622,5 \text{ V} < V_{p(acc)} = 10748,57 \text{ V}$

Tensión de defecto:

- $V'd = 7275 \text{ V} < V_{bt} = 10000 \text{ V}$

Intensidad de defecto:

- $I_a = 50 \text{ A} < I_d = 500 \text{ A} < I_{dm} = 500 \text{ A}$

Investigación de las tensiones transferibles al exterior.

Para garantizar que el sistema de tierras de protección no transfiera tensiones al sistema de tierra de servicio, evitando así que afecten a los usuarios, debe establecerse una separación entre los electrodos más próximos de ambos sistemas, siempre que la tensión de defecto supere los 1000V.

En este caso es imprescindible mantener esta separación, al ser la tensión de defecto superior a los 1000 V indicados.

La distancia mínima de separación entre los sistemas de tierras viene dada por la expresión:

$$D = \frac{R_0 \cdot I'_d}{2000 \cdot \pi} \quad (2.4. a)$$

Donde:

R_0 : resistividad del terreno (Ohm·m)

I'_d : intensidad de defecto (A)

D: distancia mínima de separación (m)

Para este Centro de Transformación:

- $D = 11,94 \text{ m}$

Se conectará a este sistema de tierras de servicio el neutro del transformador, así como la tierra de los secundarios de los transformadores de tensión e intensidad de la celda de medida.

Las características del sistema de tierras de servicio son las siguientes:

- Identificación: 8/22 (según método UNESA)
- Geometría: Picas alineadas
- Número de picas: dos
- Longitud entre picas: 2 metros
- Profundidad de las picas: 0,8 m

Los parámetros según esta configuración de tierras son:

- $K_r = 0,194$
- $K_c = 0,0253$

El criterio de selección de la tierra de servicio es no ocasionar en el electrodo una tensión superior a 24 V cuando existe un defecto a tierra en una instalación de BT protegida contra contactos indirectos por un diferencial de 650 mA. Para ello la resistencia de puesta a tierra de servicio debe ser inferior a 37 Ohm.

$$R_{tserv} = K_r \cdot R_o = 0,194 \cdot 150 = 29,1 < 37 \text{ Ohm}$$

Para mantener los sistemas de puesta a tierra de protección y de servicio independientes, la puesta a tierra del neutro se realizará con cable aislado de 0,6/1 kV, protegido con tubo de PVC de grado de protección 7 como mínimo, contra daños mecánicos.

Corrección y ajuste del diseño inicial.

Según el proceso de justificación del electrodo de puesta a tierra seleccionado, no se considera necesaria la corrección del sistema proyectado.

No obstante, se puede ejecutar cualquier configuración con características de protección mejores que las calculadas, es decir, atendiendo a las tablas adjuntas al Método de Cálculo de Tierras de UNESA, con valores de "K_r" inferiores a los calculados, sin necesidad de repetir los cálculos, independientemente de que se cambie la profundidad de enterramiento, geometría de la red de tierra de protección, dimensiones, número de picas o longitud de éstas, ya que los valores de tensión serán inferiores a los calculados en este caso. diseño inicial.

CÁLCULO DE LAS LÍNEAS DE ENLACE ENTRE EL C.T. Y LAS C.G.P.

- **Datos y coeficientes asociados.**

Distancia: 32 metros.

Cables tipo ALXZ1 XLPE 0.6/1 kV.

Resistencia térmica del terreno: 1.5 km/kW → K = 1

Temperatura del terreno: 30°C → K = 0.96

Canalización bajo tubo a 0.8 metros → K = 0.99

Agrupación de circuitos: 3 circuitos a 600 mm → K = 0.9

Caída de tensión máxima: 5% (20 V).

$$K_T = 1 * 0.96 * 0.99 * 0.9 = 0.85536$$

$$I = \frac{P}{\sqrt{3} * U * \cos \varphi}$$

- **Línea 1.**

Esta línea suministrará a la planta baja, alumbrado exterior y alumbrado cuarto de contadores.

$$P = 64.761 + 49.938 + 1.958 + 0.198 = 115.383 \text{ kW}$$

$$I_{L1} = \frac{115383}{\sqrt{3} * 400 * 0.9} = 185.05 \text{ A}$$

Elegimos un conductor con una I_{adm} superior: 150 mm² que admite 230 A.

Aplicamos factores de corrección:

$$I' = I_{adm} * K_T = 230 * 0.85536 = 196.74 \text{ A} > 185.05 \text{ A} \rightarrow \text{Sección válida}$$

Comprobamos por caída de tensión:

$$\begin{aligned} \Delta U &= \sqrt{3} * I * L * (R \cos \varphi + X \sin \varphi) = \\ &= \sqrt{3} * 185.05 * 0.032 * ((0.206 * 0.9) + (0.075 * 0.436)) = 2.29 \text{ V} < 20 \text{ V} \end{aligned}$$

Sección válida

Línea 1: (3 x 150mm² + 1 x 95mm²)

- **Línea 2.**

Esta línea suministrará a la planta 1.

$$I_{L2} = \frac{108350.5}{\sqrt{3} * 400 * 0.9} = 172.17 \text{ A}$$

Elegimos un conductor con una I_{adm} superior: 150 mm^2 que admite 230 A.

Aplicamos factores de corrección:

$$I' = I_{adm} * K_T = 230 * 0.85536 = 196.74 \text{ A} > 172.17 \text{ A} \rightarrow \text{Sección válida}$$

Comprobamos por caída de tensión:

$$\begin{aligned} \Delta U &= \sqrt{3} * I * L * (R \cos \varphi + X \sin \varphi) = \\ &= \sqrt{3} * 172.17 * 0.032 * ((0.206 * 0.9) + (0.075 * 0.436)) = 2.09 \text{ V} < 20 \text{ V} \end{aligned}$$

Sección válida

Línea 2: (3 x 150mm² + 1 x 95mm²)

- **Línea 3.**

Esta línea suministrará a la planta 2.

$$I_{L3} = \frac{93701.5}{\sqrt{3} * 400 * 0.9} = 148.71 \text{ A}$$

Elegimos un conductor con una I_{adm} superior: 150 mm^2 que admite 230 A.

Aplicamos factores de corrección:

$$I' = I_{adm} * K_T = 230 * 0.85536 = 196.74 \text{ A} > 148.71 \text{ A} \rightarrow \text{Sección válida}$$

Comprobamos por caída de tensión:

$$\begin{aligned} \Delta U &= \sqrt{3} * I * L * (R \cos \varphi + X \sin \varphi) = \\ &= \sqrt{3} * 148.71 * 0.032 * ((0.206 * 0.9) + (0.075 * 0.436)) = 1.8 \text{ V} < 20 \text{ V} \end{aligned}$$

Sección válida

Línea 3: (3 x 150mm² + 1 x 95mm²)

CÁLCULO DE LAS LÍNEAS GENERALES DE ALIMENTACIÓN.

- **Datos.**

Cables unipolares RZ1-K 0.6/1 kV de cobre.

Caída de tensión máxima permitida: 0.5% (2 V)

Montaje en tubos empotrados (método de instalación B1).

- **LGA1.**

$I_{LGA1} = 185.05 \text{ A}$.

Sección por caída de tensión:

$$S = \frac{P * L}{\gamma * U * \Delta U} = \frac{115383 * 5}{44 * 400 * 2} = 16.389 \text{ mm}^2 \rightarrow 25 \text{ mm}^2 \text{ que admite } 106 \text{ A}$$

$106 \text{ A} < 185.05 \text{ A} \rightarrow \text{Sección no válida}$

Sección por intensidad:

$95 \text{ mm}^2 \text{ que admite } 224 \text{ A}$

Comprobamos:

$$\Delta U = \frac{P * L}{\gamma * U * S} = \frac{115383 * 5}{44 * 400 * 95} = 0.34 \text{ V} < 2 \text{ V} \rightarrow \text{Sección válida}$$

Sección LGA1: $(4 \times 95\text{mm}^2 + 1 \times 50\text{mm}^2)$

Diámetro del tubo: 75 mm.

- **LGA2.**

$I_{LGA2} = 172.17 \text{ A}$.

Por caída de tensión no cumple, al igual que en el caso anterior, por lo que elegiremos la sección por la intensidad admisible: 70 mm^2 que admite 185 A.

$$\Delta U = \frac{P * L}{\gamma * U * S} = \frac{108350.5 * 5}{44 * 400 * 70} = 0.43 \text{ V} < 2 \text{ V} \rightarrow \text{Sección válida}$$

Sección LGA1: $(4 \times 70\text{mm}^2 + 1 \times 50\text{mm}^2)$

Diámetro del tubo: 75 mm.

- **LGA3.**

$$I_{LGA3} = 148.71 \text{ A.}$$

Por caída de tensión no cumple, al igual que en los casos anteriores, por lo que elegiremos la sección por la intensidad admisible: 70 mm² que admite 185 A.

$$\Delta U = \frac{P * L}{\gamma * U * S} = \frac{93701.5 * 5}{44 * 400 * 70} = 0.38 \text{ V} < 2 \text{ V} \rightarrow \text{Sección válida}$$

Sección LGA1: (4 x 70mm² + 1 x 50mm²)

Diámetro del tubo: 75 mm.

CÁLCULO DE LAS DERIVACIONES INDIVIDUALES.

Fórmulas

Emplearemos las siguientes:

Sistema Trifásico

$$I = P_c / 1,732 \times U \times \text{Cos } j \times R = \text{amp (A)}$$

$$e = (L \times P_c / k \times U \times n \times S \times R) + (L \times P_c \times X_u \times \text{Sen } j / 1000 \times U \times n \times R \times \text{Cos } j) = \text{voltios (V)}$$

Sistema Monofásico:

$$I = P_c / U \times \text{Cos } j \times R = \text{amp (A)}$$

$$e = (2 \times L \times P_c / k \times U \times n \times S \times R) + (2 \times L \times P_c \times X_u \times \text{Sen } j / 1000 \times U \times n \times R \times \text{Cos } j) = \text{voltios (V)}$$

En donde:

P_c = Potencia de Cálculo en Watios.

L = Longitud de Cálculo en metros.

E = Caída de tensión en Voltios.

K = Conductividad.

I = Intensidad en Amperios.

U = Tensión de Servicio en Voltios (Trifásica o Monofásica).

S = Sección del conductor en mm².

Cos j = Coseno de fi. Factor de potencia.

R = Rendimiento. (Para líneas motor).

N = Nº de conductores por fase.

X_u = Reactancia por unidad de longitud en mW/m.

Fórmula Conductividad Eléctrica

$$K = 1/r$$

$$r = r_{20}[1+a(T-20)]$$

$$T = T_0 + [(T_{\text{max}} - T_0) (I/I_{\text{max}})^2]$$

Siendo,

K = Conductividad del conductor a la temperatura T.

r = Resistividad del conductor a la temperatura T.

r₂₀ = Resistividad del conductor a 20°C.

$Cu = 0.018$
 $Al = 0.029$
 a = Coeficiente de temperatura:
 $Cu = 0.00392$
 $Al = 0.00403$
 T = Temperatura del conductor (°C).
 T₀ = Temperatura ambiente (°C):
 Cables enterrados = 25°C
 Cables al aire = 40°C
 T_{max} = Temperatura máxima admisible del conductor (°C):
 XLPE, EPR = 90°C
 PVC = 70°C
 I = Intensidad prevista por el conductor (A).
 I_{max} = Intensidad máxima admisible del conductor (A).

Fórmulas Sobrecargas

$I_b \leq I_n \leq I_z$
 $I_2 \leq 1,45 I_z$

Donde:

I_b: intensidad utilizada en el circuito.

I_z: intensidad admisible de la canalización según la norma UNE 20-460/5-523.

I_n: intensidad nominal del dispositivo de protección. Para los dispositivos de protección regulables, I_n es la intensidad de regulación escogida.

I₂: intensidad que asegura efectivamente el funcionamiento del dispositivo de protección. En la práctica I₂ se toma igual:

- a la intensidad de funcionamiento en el tiempo convencional, para los interruptores automáticos (1,45 I_n como máximo).

- a la intensidad de fusión en el tiempo convencional, para los fusibles (1,6 I_n).

Fórmulas compensación energía reactiva

$$\cos\phi = P/\sqrt{P^2 + Q^2}.$$

$$\tan\phi = Q/P.$$

$$Q_c = P(\tan\phi_1 - \tan\phi_2).$$

$$C = Q_c \times 1000 / U^2 \times w; \text{ (Monofásico – Trifásico conexión estrella).}$$

$$C = Q_c \times 1000 / 3 \times U^2 \times w; \text{ (Trifásico conexión triángulo).}$$

Siendo:

P = Potencia activa instalación (kW).

Q = Potencia reactiva instalación (kVAr).

Q_c = Potencia reactiva a compensar (kVAr).

φ₁ = Angulo de desfase de la instalación sin compensar.

φ₂ = Angulo de desfase que se quiere conseguir.

U = Tensión compuesta (V).

w = 2 × P × f ; f = 50 Hz.

C = Capacidad condensadores (F); c × 1000000 (μF).

Fórmulas Cortocircuito

$$* I_{pcc} = C_t U / \sqrt{3} Z_t$$

Siendo,

I_{pccI} : intensidad permanente de c.c. en inicio de línea en kA.

C_t : Coeficiente de tensión.

U : Tensión trifásica en V.

Z_t : Impedancia total en mohm, aguas arriba del punto de c.c. (sin incluir la línea o circuito en estudio).

$$* I_{pccF} = C_t U_F / 2 Z_t$$

Siendo,

I_{pccF} : Intensidad permanente de c.c. en fin de línea en kA.

C_t : Coeficiente de tensión.

U_F : Tensión monofásica en V.

Z_t : Impedancia total en mohm, incluyendo la propia de la línea o circuito (por tanto es igual a la impedancia en origen más la propia del conductor o línea).

* La impedancia total hasta el punto de cortocircuito será:

$$Z_t = (R_t^2 + X_t^2)^{1/2}$$

Siendo,

R_t : $R_1 + R_2 + \dots + R_n$ (suma de las resistencias de las líneas aguas arriba hasta el punto de c.c.)

X_t : $X_1 + X_2 + \dots + X_n$ (suma de las reactancias de las líneas aguas arriba hasta el punto de c.c.)

$$R = L \cdot 1000 \cdot C_R / K \cdot S \cdot n \quad (\text{mohm})$$

$$X = X_u \cdot L / n \quad (\text{mohm})$$

R : Resistencia de la línea en mohm.

X : Reactancia de la línea en mohm.

L : Longitud de la línea en m.

C_R : Coeficiente de resistividad.

K : Conductividad del metal.

S : Sección de la línea en mm².

X_u : Reactancia de la línea, en mohm por metro.

N : nº de conductores por fase.

$$* t_{mcicc} = C_c \cdot S^2 / I_{pccF}^2$$

Siendo,

t_{mcicc} : Tiempo máximo en sg que un conductor soporta una I_{pcc} .

C_c : Constante que depende de la naturaleza del conductor y de su aislamiento.

S : Sección de la línea en mm².

I_{pccF} : Intensidad permanente de c.c. en fin de línea en A.

$$* t_{ficc} = cte. \text{ Fusible} / I_{pccF}^2$$

Siendo,

t_{ficc} : tiempo de fusión de un fusible para una determinada intensidad de cortocircuito.

I_{pccF} : Intensidad permanente de c.c. en fin de línea en A.

$$* L_{max} = 0,8 U_F / 2 \cdot I_{F5} \cdot \sqrt{(1,5 / K \cdot S \cdot n)^2 + (X_u / n \cdot 1000)^2}$$

Siendo,

L_{max}: Longitud máxima de conductor protegido a c.c. (m) (para protección por fusibles)

U_F: Tensión de fase (V)

K: Conductividad

S: Sección del conductor (mm²)

X_u: Reactancia por unidad de longitud (mohm/m). En conductores aislados suele ser 0,1.

N: nº de conductores por fase

C_t = 0,8: Es el coeficiente de tensión.

C_R = 1,5: Es el coeficiente de resistencia.

I_{F5} = Intensidad de fusión en amperios de fusibles en 5 sg.

* Curvas válidas. (Para protección de Interruptores automáticos dotados de Relé electromagnético).

CURVA B	IMAG = 5 I _n
CURVA C	IMAG = 10 I _n
CURVA D Y MA	IMAG = 20 I _n

Fórmulas Embarrados

Cálculo electrodinámico

$$s_{max} = I_{pcc}^2 \cdot L^2 / (60 \cdot d \cdot W_y \cdot n)$$

Siendo,

s_{max}: Tensión máxima en las pletinas (kg/cm²)

I_{pcc}: Intensidad permanente de c.c. (kA)

L: Separación entre apoyos (cm)

d: Separación entre pletinas (cm)

n: nº de pletinas por fase

W_y: Módulo resistente por pletina eje y-y (cm³)

sadm: Tensión admisible material (kg/cm²)

Comprobación por sollicitación térmica en cortocircuito

$$I_{cccs} = K_c \cdot S / (1000 \cdot \sqrt{t_{cc}})$$

Siendo,

I_{pcc}: Intensidad permanente de c.c. (kA)

I_{cccs}: Intensidad de c.c. soportada por el conductor durante el tiempo de duración del c.c. (kA)

S: Sección total de las pletinas (mm²)

t_{cc}: Tiempo de duración del cortocircuito (s)

K_c: Constante del conductor: Cu = 164, Al = 107

Fórmulas Resistencia Tierra

Placa enterrada

$$R_t = 0,8 \cdot r / P$$

Siendo,

R_t: Resistencia de tierra (Ohm)

r: Resistividad del terreno (Ohm·m)

P: Perímetro de la placa (m)

Pica vertical

$$R_t = r / L$$

Siendo,

R_t: Resistencia de tierra (Ohm)

r: Resistividad del terreno (Ohm·m)

L: Longitud de la pica (m)

Conductor enterrado horizontalmente

$$R_t = 2 \cdot r / L$$

Siendo,

R_t: Resistencia de tierra (Ohm)

r: Resistividad del terreno (Ohm·m)

L: Longitud del conductor (m)

Asociación en paralelo de varios electrodos

$$R_t = 1 / (L_c/2r + L_p/r + P/0,8r)$$

Siendo,

R_t: Resistencia de tierra (Ohm)

r: Resistividad del terreno (Ohm·m)

L_c: Longitud total del conductor (m)

L_p: Longitud total de las picas (m)

P: Perímetro de las placas (m)

- **Local PB-1.**

DEMANDA DE POTENCIAS

- Potencia total instalada:

Horno	2000 W
Congelado1	1810 W
Congelado2	1810 W
Mural Lácteos	1656 W
Mural Fruta	1656 W
Mural Carnes	2208 W
C. Frigorífica1	1288 W
C. Frigorífica2	1288 W
C. Congeladora	2944 W
Sonido TPV	4600 W
Otros	2000 W
Climatización1	17160 W
Climatización2	17160 W
Pasillo1 + Emerg	1080 W
Pasillo2 + Emerg	1080 W
Pasillo3 + Emerg	1080 W

Pasillo4 + Emerg	1170 W
Zona Cajas + Emerg	800 W
Zona Murales	565.5 W
Zona Estantería	565.5 W
Almacén1	321 W
Almacén2	313 W
Sala Máquinas	206 W
TOTAL....	64761 W

- Potencia Instalada Alumbrado (W): 7181
- Potencia Instalada Fuerza (W): 57580
- Potencia Máxima Admisible (W): 69280

Cálculo de la DERIVACION INDIVIDUAL

- Tensión de servicio: 400 V.
- Canalización: B1-Unip.o Mult.Falso Techo
- Longitud: 36 m; Cos j: 0.8; Xu(mW/m): 0;
- Potencia a instalar: 64761 W.
- Potencia de cálculo: (Según ITC-BT-47 y ITC-BT-44):
 $17160 \times 1.25 + 47601 = 69051 \text{ W. (Coef. De Simult.: 1)}$

$I = 69051 / (1.732 \times 400 \times 0.8) = 124.59 \text{ A.}$

Se eligen conductores Unipolares 4x50+TTx25mm²Cu

Nivel Aislamiento, Aislamiento: 0.6/1 kV, XLPE+Pol,RF – No propagador incendio y emisión humos y opacidad reducida, resistente al fuego -. Desig. UNE: RZ1-K(AS+)

I.ad. a 40°C (Fc=1) 145 A. según ITC-BT-19

Caída de tensión:

Temperatura cable (°C): 76.91

$e(\text{parcial}) = 36 \times 69051 / (45.42 \times 400 \times 50) = 2.74 \text{ V.} = 0.68 \%$

$e(\text{total}) = 0.68\% \text{ ADMIS (4.5\% MAX.)}$

Prot. Térmica:

d) Aut./Tet. In.: 125 A. Térmico reg. Int.Reg.: 125 A.

Cálculo de la Línea: Panadería

- Tensión de servicio: 230 V.
- Canalización: C-Unip.o Mult.sobre Pared
- Longitud: 0.3 m; Cos j: 0.8; Xu(mW/m): 0;
- Potencia a instalar: 2000 W.
- Potencia de cálculo:
 $2000 \text{ W. (Coef. De Simult.: 1)}$

$I = 2000 / (230 \times 0.8) = 10.87 \text{ A.}$

Se eligen conductores Unipolares 2x6mm²Cu

Nivel Aislamiento, Aislamiento: 450/750 V, PVC. Desig. UNE: H07V-K

I.ad. a 40°C (Fc=1) 40 A. según ITC-BT-19

Caída de tensión:

Temperatura cable (°C): 42.22

$e(\text{parcial}) = 2 \times 0.3 \times 2000 / (51.11 \times 230 \times 6) = 0.02 \text{ V.} = 0.01 \%$

$e(\text{total}) = 0.69\% \text{ ADMIS (4.5\% MAX.)}$

Protección diferencial:
Inter. Dif. Bipolar Int.: 25 A. Sens. Int.: 30 mA. Clase AC.

Cálculo de la Línea: Horno

- Tensión de servicio: 230 V.
- Canalización: B1-Unip.o Mult.Falso Techo
- Longitud: 4 m; Cos j: 0.8; Xu(mW/m): 0;
- Potencia a instalar: 2000 W.
- Potencia de cálculo: 2000 W.

$$I=2000/230 \times 0.8=10.87 \text{ A.}$$

Se eligen conductores Unipolares 2x6+TTx6mm²Cu

Nivel Aislamiento, Aislamiento: 450/750 V, Poliolef. – No propagador incendio y emisión humos y opacidad reducida -. Desig. UNE: ES07Z1-K(AS)

I.ad. a 40°C (Fc=1) 36 A. según ITC-BT-19

Caída de tensión:

Temperatura cable (°C): 42.73

$$e(\text{parcial})=2 \times 4 \times 2000 / 51.01 \times 230 \times 6 = 0.23 \text{ V.} = 0.1 \%$$

$$e(\text{total})=0.79\% \text{ ADMIS (6.5\% MAX.)}$$

Prot. Térmica:

- e) Mag. Bipolar Int. 16 A.

Cálculo de la Línea: Congeladores

- Tensión de servicio: 230 V.
- Canalización: C-Unip.o Mult.sobre Pared
- Longitud: 0.3 m; Cos j: 0.8; Xu(mW/m): 0;
- Potencia a instalar: 3620 W.
- Potencia de cálculo:
3620 W.(Coef. De Simult.: 1)

$$I=3620/230 \times 0.8=19.67 \text{ A.}$$

Se eligen conductores Unipolares 2x6mm²Cu

Nivel Aislamiento, Aislamiento: 450/750 V, PVC. Desig. UNE: H07V-K

I.ad. a 40°C (Fc=1) 40 A. según ITC-BT-19

Caída de tensión:

Temperatura cable (°C): 47.26

$$e(\text{parcial})=2 \times 0.3 \times 3620 / 50.19 \times 230 \times 6 = 0.03 \text{ V.} = 0.01 \%$$

$$e(\text{total})=0.7\% \text{ ADMIS (4.5\% MAX.)}$$

Protección diferencial:

Inter. Dif. Bipolar Int.: 40 A. Sens. Int.: 30 mA. Clase AC.

Cálculo de la Línea: Congelado1

- Tensión de servicio: 230 V.
- Canalización: B1-Unip.o Mult.Falso Techo
- Longitud: 9 m; Cos j: 0.8; Xu(mW/m): 0;
- Potencia a instalar: 1810 W.
- Potencia de cálculo: 1810 W.

$$I=1810/230 \times 0.8=9.84 \text{ A.}$$

Se eligen conductores Unipolares 2x2.5+TTx2.5mm²Cu
 Nivel Aislamiento, Aislamiento: 450/750 V, Poliolef. – No propagador incendio y emisión humos y opacidad reducida -. Desig. UNE: ES07Z1-K(AS)
 l.ad. a 40°C (Fc=1) 21 A. según ITC-BT-19

Caída de tensión:

Temperatura cable (°C): 46.58

$e(\text{parcial})=2 \times 9 \times 1810 / 50.31 \times 230 \times 2.5 = 1.13 \text{ V.} = 0.49 \%$

$e(\text{total})=1.19\% \text{ ADMIS (6.5\% MAX.)}$

Prot. Térmica:

f) Mag. Bipolar Int. 16 A.

Cálculo de la Línea: Congelado2

- Tensión de servicio: 230 V.
- Canalización: B1-Unip.o Mult.Falso Techo
- Longitud: 15 m; Cos j: 0.8; Xu(mW/m): 0;
- Potencia a instalar: 1810 W.
- Potencia de cálculo: 1810 W.

$I=1810/230 \times 0.8=9.84 \text{ A.}$

Se eligen conductores Unipolares 2x2.5+TTx2.5mm²Cu
 Nivel Aislamiento, Aislamiento: 450/750 V, Poliolef. – No propagador incendio y emisión humos y opacidad reducida -. Desig. UNE: ES07Z1-K(AS)
 l.ad. a 40°C (Fc=1) 21 A. según ITC-BT-19

Caída de tensión:

Temperatura cable (°C): 46.58

$e(\text{parcial})=2 \times 15 \times 1810 / 50.31 \times 230 \times 2.5 = 1.88 \text{ V.} = 0.82 \%$

$e(\text{total})=1.51\% \text{ ADMIS (6.5\% MAX.)}$

Prot. Térmica:

g) Mag. Bipolar Int. 16 A.

Cálculo de la Línea: Murales

- Tensión de servicio: 400 V.
- Canalización: C-Unip.o Mult.sobre Pared
- Longitud: 0.3 m; Cos j: 0.8; Xu(mW/m): 0;
- Potencia a instalar: 5520 W.
- Potencia de cálculo: (Según ITC-BT-47):
 $2208 \times 1.25 + 3312 = 6072 \text{ W. (Coef. De Simult.: 1)}$

$I=6072/1,732 \times 400 \times 0.8=10.96 \text{ A.}$

Se eligen conductores Unipolares 4x10mm²Cu
 Nivel Aislamiento, Aislamiento: 450/750 V, PVC. Desig. UNE: H07V-K
 l.ad. a 40°C (Fc=1) 50 A. según ITC-BT-19

Caída de tensión:

Temperatura cable (°C): 41.44

$e(\text{parcial})=0.3 \times 6072 / 51.25 \times 400 \times 10 = 0.01 \text{ V.} = 0 \%$

$e(\text{total})=0.69\% \text{ ADMIS (4.5\% MAX.)}$

Protección diferencial:

Inter. Dif. Tetrapolar Int.: 63 A. Sens. Int.: 30 mA. Clase AC.

Cálculo de la Línea: Mural Lácteos

- Tensión de servicio: 400 V.
- Canalización: B1-Unip.Tubos Superf.o Emp.Obra
- Longitud: 8 m; Cos j: 0.8; Xu(mW/m): 0; R: 1
- Potencia a instalar: 1656 W.
- Potencia de cálculo: (Según ITC-BT-47):
 $1656 \times 1.25 = 2070 \text{ W.}$

$$I = 2070 / 1,732 \times 400 \times 0.8 \times 1 = 3.73 \text{ A.}$$

Se eligen conductores Unipolares 4x4+TTx4mm²Cu

Nivel Aislamiento, Aislamiento: 450/750 V, Poliolef. – No propagador incendio y emisión humos y opacidad reducida -. Desig. UNE: ES07Z1-K(AS)

I.ad. a 40°C (Fc=1) 24 A. según ITC-BT-19

Diámetro exterior tubo: 25 mm.

Caída de tensión:

Temperatura cable (°C): 40.73

$$e(\text{parcial}) = 8 \times 2070 / 51.38 \times 400 \times 4 \times 1 = 0.2 \text{ V.} = 0.05 \%$$

$$e(\text{total}) = 0.74\% \text{ ADMIS (6.5\% MAX.)}$$

Prot. Térmica:

h) Mag. Tetrapolar Int. 16 A.

Protección diferencial:

Inter. Dif. Tetrapolar Int.: 25 A. Sens. Int.: 30 mA. Clase AC.

Cálculo de la Línea: Mural Fruta

- Tensión de servicio: 400 V.
- Canalización: B1-Unip.Tubos Superf.o Emp.Obra
- Longitud: 7 m; Cos j: 0.8; Xu(mW/m): 0; R: 1
- Potencia a instalar: 1656 W.
- Potencia de cálculo: (Según ITC-BT-47):
 $1656 \times 1.25 = 2070 \text{ W.}$

$$I = 2070 / 1,732 \times 400 \times 0.8 \times 1 = 3.73 \text{ A.}$$

Se eligen conductores Unipolares 4x4+TTx4mm²Cu

Nivel Aislamiento, Aislamiento: 450/750 V, Poliolef. – No propagador incendio y emisión humos y opacidad reducida -. Desig. UNE: ES07Z1-K(AS)

I.ad. a 40°C (Fc=1) 24 A. según ITC-BT-19

Diámetro exterior tubo: 25 mm.

Caída de tensión:

Temperatura cable (°C): 40.73

$$e(\text{parcial}) = 7 \times 2070 / 51.38 \times 400 \times 4 \times 1 = 0.18 \text{ V.} = 0.04 \%$$

$$e(\text{total}) = 0.73\% \text{ ADMIS (6.5\% MAX.)}$$

Prot. Térmica:

i) Mag. Tetrapolar Int. 16 A.

Protección diferencial:

Inter. Dif. Tetrapolar Int.: 25 A. Sens. Int.: 30 mA. Clase AC.

Cálculo de la Línea: Mural Carnes

- Tensión de servicio: 400 V.

- Canalización: B1-Unip.Tubos Superf.o Emp.Obra
- Longitud: 9 m; Cos j: 0.8; Xu(mW/m): 0; R: 1
- Potencia a instalar: 2208 W.
- Potencia de cálculo: (Según ITC-BT-47):
 $2208 \times 1.25 = 2760 \text{ W.}$

$$I = 2760 / 1,732 \times 400 \times 0.8 \times 1 = 4.98 \text{ A.}$$

Se eligen conductores Unipolares 4x2.5+TTx2.5mm²Cu

Nivel Aislamiento, Aislamiento: 450/750 V, Poliolef. – No propagador incendio y emisión humos y opacidad reducida -. Desig. UNE: ES07Z1-K(AS)

I.ad. a 40°C (Fc=1) 18.5 A. según ITC-BT-19

Diámetro exterior tubo: 20 mm.

Caída de tensión:

Temperatura cable (°C): 42.17

e(parcial)= $9 \times 2760 / 51.11 \times 400 \times 2.5 \times 1 = 0.49 \text{ V.} = 0.12 \%$

e(total)=0.81% ADMIS (6.5% MAX.)

Prot. Térmica:

j) Mag. Tetrapolar Int. 16 A.

Protección diferencial:

Inter. Dif. Tetrapolar Int.: 25 A. Sens. Int.: 30 mA. Clase AC.

Cálculo de la Línea: Cámaras Almacén

- Tensión de servicio: 400 V.
- Canalización: C-Unip.o Mult.sobre Pared
- Longitud: 0.3 m; Cos j: 0.8; Xu(mW/m): 0;
- Potencia a instalar: 5520 W.
- Potencia de cálculo: (Según ITC-BT-47):
 $2944 \times 1.25 + 2576 = 6256 \text{ W. (Coef. De Simult.: 1)}$

$$I = 6256 / 1,732 \times 400 \times 0.8 = 11.29 \text{ A.}$$

Se eligen conductores Unipolares 4x10mm²Cu

Nivel Aislamiento, Aislamiento: 450/750 V, PVC. Desig. UNE: H07V-K

I.ad. a 40°C (Fc=1) 50 A. según ITC-BT-19

Caída de tensión:

Temperatura cable (°C): 41.53

e(parcial)= $0.3 \times 6256 / 51.23 \times 400 \times 10 = 0.01 \text{ V.} = 0 \%$

e(total)=0.69% ADMIS (4.5% MAX.)

Protección diferencial:

Inter. Dif. Tetrapolar Int.: 63 A. Sens. Int.: 30 mA. Clase AC.

Cálculo de la Línea: C. Frigorífica1

- Tensión de servicio: 400 V.
- Canalización: B1-Unip.Tubos Superf.o Emp.Obra
- Longitud: 9 m; Cos j: 0.8; Xu(mW/m): 0; R: 1
- Potencia a instalar: 1288 W.
- Potencia de cálculo: (Según ITC-BT-47):
 $1288 \times 1.25 = 1610 \text{ W.}$

$$I = 1610 / 1,732 \times 400 \times 0.8 \times 1 = 2.9 \text{ A.}$$

Se eligen conductores Unipolares 4x2.5+TTx2.5mm²Cu

Nivel Aislamiento, Aislamiento: 450/750 V, Poliolef. – No propagador incendio y emisión humos y opacidad reducida -. Desig. UNE: ES07Z1-K(AS)
I.ad. a 40°C (Fc=1) 18.5 A. según ITC-BT-19
Diámetro exterior tubo: 20 mm.

Caída de tensión:

Temperatura cable (°C): 40.74

$e(\text{parcial})=9 \times 1610 / 51.38 \times 400 \times 2.5 \times 1 = 0.28 \text{ V.} = 0.07 \%$

$e(\text{total})=0.76\% \text{ ADMIS (6.5\% MAX.)}$

Prot. Térmica:

k) Mag. Tetrapolar Int. 16 A.

Protección diferencial:

Inter. Dif. Tetrapolar Int.: 25 A. Sens. Int.: 30 mA. Clase AC.

Cálculo de la Línea: C. Frigorífica2

- Tensión de servicio: 400 V.
- Canalización: B1-Unip.Tubos Superf.o Emp.Obra
- Longitud: 11 m; Cos j: 0.8; $X_u(\text{mW/m})$: 0; R: 1
- Potencia a instalar: 1288 W.
- Potencia de cálculo: (Según ITC-BT-47):
 $1288 \times 1.25 = 1610 \text{ W.}$

$I=1610 / 1,732 \times 400 \times 0.8 \times 1 = 2.9 \text{ A.}$

Se eligen conductores Unipolares $4 \times 2.5 + \text{TT} \times 2.5 \text{ mm}^2 \text{ Cu}$

Nivel Aislamiento, Aislamiento: 450/750 V, Poliolef. – No propagador incendio y emisión humos y opacidad reducida -. Desig. UNE: ES07Z1-K(AS)
I.ad. a 40°C (Fc=1) 18.5 A. según ITC-BT-19
Diámetro exterior tubo: 20 mm.

Caída de tensión:

Temperatura cable (°C): 40.74

$e(\text{parcial})=11 \times 1610 / 51.38 \times 400 \times 2.5 \times 1 = 0.34 \text{ V.} = 0.09 \%$

$e(\text{total})=0.77\% \text{ ADMIS (6.5\% MAX.)}$

Prot. Térmica:

l) Mag. Tetrapolar Int. 16 A.

Protección diferencial:

Inter. Dif. Tetrapolar Int.: 25 A. Sens. Int.: 30 mA. Clase AC.

Cálculo de la Línea: C. Congeladora

- Tensión de servicio: 400 V.
- Canalización: B1-Unip.Tubos Superf.o Emp.Obra
- Longitud: 10 m; Cos j: 0.8; $X_u(\text{mW/m})$: 0; R: 1
- Potencia a instalar: 2944 W.
- Potencia de cálculo: (Según ITC-BT-47):
 $2944 \times 1.25 = 3680 \text{ W.}$

$I=3680 / 1,732 \times 400 \times 0.8 \times 1 = 6.64 \text{ A.}$

Se eligen conductores Unipolares $4 \times 2.5 + \text{TT} \times 2.5 \text{ mm}^2 \text{ Cu}$

Nivel Aislamiento, Aislamiento: 450/750 V, Poliolef. – No propagador incendio y emisión humos y opacidad reducida -. Desig. UNE: ES07Z1-K(AS)
I.ad. a 40°C (Fc=1) 18.5 A. según ITC-BT-19
Diámetro exterior tubo: 20 mm.

Caída de tensión:

Temperatura cable (°C): 43.86

$e(\text{parcial})=10 \times 3680 / 50.8 \times 400 \times 2.5 \times 1 = 0.72 \text{ V.} = 0.18 \%$

$e(\text{total})=0.87\% \text{ ADMIS (6.5\% MAX.)}$

Prot. Térmica:

m) Mag. Tetrapolar Int. 16 A.

Protección diferencial:

Inter. Dif. Tetrapolar Int.: 25 A. Sens. Int.: 30 mA. Clase AC.

Cálculo de la Línea: Varios

- Tensión de servicio: 230 V.

- Canalización: C-Unip.o Mult.sobre Pared

- Longitud: 0.3 m; Cos j: 0.8; $X_u(\text{mW/m})$: 0;

- Potencia a instalar: 6600 W.

- Potencia de cálculo:

6600 W.(Coef. De Simult.: 1)

$I=6600/230 \times 0.8=35.87 \text{ A.}$

Se eligen conductores Unipolares 2x10mm²Cu

Nivel Aislamiento, Aislamiento: 450/750 V, PVC. Desig. UNE: H07V-K

I.ad. a 40°C (Fc=1) 54 A. según ITC-BT-19

Caída de tensión:

Temperatura cable (°C): 53.24

$e(\text{parcial})=2 \times 0.3 \times 6600 / 49.15 \times 230 \times 10 = 0.04 \text{ V.} = 0.02 \%$

$e(\text{total})=0.7\% \text{ ADMIS (4.5\% MAX.)}$

Protección diferencial:

Inter. Dif. Bipolar Int.: 63 A. Sens. Int.: 30 mA. Clase AC.

Cálculo de la Línea: Sonido TPV

- Tensión de servicio: 230 V.

- Canalización: B1-Unip.o Mult.Falso Techo

- Longitud: 33 m; Cos j: 0.8; $X_u(\text{mW/m})$: 0;

- Potencia a instalar: 4600 W.

- Potencia de cálculo: 4600 W.

$I=4600/230 \times 0.8=25 \text{ A.}$

Se eligen conductores Unipolares 2x4+TTx4mm²Cu

Nivel Aislamiento, Aislamiento: 450/750 V, Poliolef. – No propagador incendio y emisión humos y opacidad reducida -. Desig. UNE: ES07Z1-K(AS)

I.ad. a 40°C (Fc=1) 27 A. según ITC-BT-19

Caída de tensión:

Temperatura cable (°C): 65.72

$e(\text{parcial})=2 \times 33 \times 4600 / 47.11 \times 230 \times 4 = 7 \text{ V.} = 3.05 \%$

$e(\text{total})=3.74\% \text{ ADMIS (6.5\% MAX.)}$

Prot. Térmica:

n) Mag. Bipolar Int. 25 A.

Cálculo de la Línea: Otros

- Tensión de servicio: 230 V.
- Canalización: B1-Unip.Tubos Superf.o Emp.Obra
- Longitud: 33 m; Cos j: 0.8; Xu(mW/m): 0;
- Potencia a instalar: 2000 W.
- Potencia de cálculo: 2000 W.

$$I=2000/230 \times 0.8=10.87 \text{ A.}$$

Se eligen conductores Unipolares 2x2.5+TTx2.5mm²Cu

Nivel Aislamiento, Aislamiento: 450/750 V, Poliolef. – No propagador incendio y emisión humos y opacidad reducida -. Desig. UNE: ES07Z1-K(AS)

I.ad. a 40°C (Fc=1) 21 A. según ITC-BT-19

Diámetro exterior tubo: 20 mm.

Caída de tensión:

Temperatura cable (°C): 48.04

$$e(\text{parcial})=2 \times 33 \times 2000 / 50.05 \times 230 \times 2.5=4.59 \text{ V.}=1.99 \%$$

$$e(\text{total})=2.69\% \text{ ADMIS (6.5\% MAX.)}$$

Prot. Térmica:

- o) Mag. Bipolar Int. 16 A.

Cálculo de la Línea: Climatización

- Tensión de servicio: 400 V.
- Canalización: C-Unip.o Mult.sobre Pared
- Longitud: 0.3 m; Cos j: 0.8; Xu(mW/m): 0;
- Potencia a instalar: 34320 W.
- Potencia de cálculo: (Según ITC-BT-47):
 $17160 \times 1.25 + 17160 = 38610 \text{ W. (Coef. De Simult.: 1)}$

$$I=38610/1,732 \times 400 \times 0.8=69.66 \text{ A.}$$

Se eligen conductores Unipolares 4x25mm²Cu

Nivel Aislamiento, Aislamiento: 450/750 V, PVC. Desig. UNE: H07V-K

I.ad. a 40°C (Fc=1) 84 A. según ITC-BT-19

Caída de tensión:

Temperatura cable (°C): 60.63

$$e(\text{parcial})=0.3 \times 38610 / 47.92 \times 400 \times 25=0.02 \text{ V.}=0.01 \%$$

$$e(\text{total})=0.69\% \text{ ADMIS (4.5\% MAX.)}$$

Prot. Térmica:

- p) Aut./Tet. In.: 100 A. Térmico reg. Int.Reg.: 77 A.

Protección diferencial:

Relé y Transfor. Diferencial Sens.: 30 mA. Clase AC.

Cálculo de la Línea: Climatización1

- Tensión de servicio: 400 V.
- Canalización: B1-Unip.Tubos Superf.o Emp.Obra
- Longitud: 40 m; Cos j: 0.8; Xu(mW/m): 0; R: 1
- Potencia a instalar: 17160 W.
- Potencia de cálculo: (Según ITC-BT-47):
 $17160 \times 1.25 = 21450 \text{ W.}$

$$I=21450/1,732 \times 400 \times 0.8 \times 1=38.7 \text{ A.}$$

Se eligen conductores Unipolares 4x10+TTx10mm²Cu
 Nivel Aislamiento, Aislamiento: 450/750 V, Poliolef. – No propagador incendio y emisión humos y opacidad reducida -. Desig. UNE: ES07Z1-K(AS)
 I.ad. a 40°C (Fc=1) 44 A. según ITC-BT-19
 Diámetro exterior tubo: 32 mm.

Caída de tensión:
 Temperatura cable (°C): 63.21
 $e(\text{parcial})=40 \times 21450 / 47.51 \times 400 \times 10 \times 1 = 4.51 \text{ V} = 1.13 \%$
 $e(\text{total})=1.82\% \text{ ADMIS (6.5\% MAX.)}$

Prot. Térmica:
 q) Mag. Tetrapolar Int. 40 A.
 Protección diferencial:
 Inter. Dif. Tetrapolar Int.: 40 A. Sens. Int.: 30 mA. Clase AC.

Cálculo de la Línea: Climatización2

- Tensión de servicio: 400 V.
- Canalización: B1-Unip.Tubos Superf.o Emp.Obra
- Longitud: 40 m; Cos j: 0.8; Xu(mW/m): 0; R: 1
- Potencia a instalar: 17160 W.
- Potencia de cálculo: (Según ITC-BT-47):
 $17160 \times 1.25 = 21450 \text{ W.}$

$I=21450/1,732 \times 400 \times 0.8 \times 1 = 38.7 \text{ A.}$
 Se eligen conductores Unipolares 4x10+TTx10mm²Cu
 Nivel Aislamiento, Aislamiento: 450/750 V, Poliolef. – No propagador incendio y emisión humos y opacidad reducida -. Desig. UNE: ES07Z1-K(AS)
 I.ad. a 40°C (Fc=1) 44 A. según ITC-BT-19
 Diámetro exterior tubo: 32 mm.

Caída de tensión:
 Temperatura cable (°C): 63.21
 $e(\text{parcial})=40 \times 21450 / 47.51 \times 400 \times 10 \times 1 = 4.51 \text{ V} = 1.13 \%$
 $e(\text{total})=1.82\% \text{ ADMIS (6.5\% MAX.)}$

Prot. Térmica:
 r) Mag. Tetrapolar Int. 40 A.
 Protección diferencial:
 Inter. Dif. Tetrapolar Int.: 40 A. Sens. Int.: 30 mA. Clase AC.

Cálculo de la Línea: Alumbrado1

- Tensión de servicio: 230 V.
- Canalización: C-Unip.o Mult.sobre Pared
- Longitud: 0.3 m; Cos j: 0.8; Xu(mW/m): 0;
- Potencia a instalar: 2160 W.
- Potencia de cálculo: (Según ITC-BT-44):
 $2160 \text{ W. (Coef. De Simult.: 1)}$

$I=2160/230 \times 0.8 = 11.74 \text{ A.}$
 Se eligen conductores Unipolares 2x2.5mm²Cu
 Nivel Aislamiento, Aislamiento: 450/750 V, PVC. Desig. UNE: H07V-K
 I.ad. a 40°C (Fc=1) 23 A. según ITC-BT-19

Caída de tensión:

Temperatura cable (°C): 47.82

$e(\text{parcial})=2 \times 0.3 \times 2160 / 50.09 \times 230 \times 2.5 = 0.04 \text{ V} = 0.02 \%$

$e(\text{total})=0.7\% \text{ ADMIS (4.5\% MAX.)}$

Protección diferencial:

Inter. Dif. Bipolar Int.: 25 A. Sens. Int.: 30 mA. Clase AC.

Cálculo de la Línea: Pasillo1 + Emerg

- Tensión de servicio: 230 V.

- Canalización: B1-Unip.o Mult.Falso Techo

- Longitud: 15 m; Cos j: 1; $X_u(\text{mW/m})$: 0;

- Potencia a instalar: 1080 W.

- Potencia de cálculo: (Según ITC-BT-44):
1080 W.

$I=1080/230 \times 1=4.7 \text{ A}$.

Se eligen conductores Unipolares $2 \times 1.5 + \text{TT} \times 1.5 \text{ mm}^2 \text{ Cu}$

Nivel Aislamiento, Aislamiento: 450/750 V, Poliolef. – No propagador incendio y emisión humos y opacidad reducida -. Desig. UNE: ES07Z1-K(AS)

I.ad. a 40°C ($F_c=1$) 15 A. según ITC-BT-19

Caída de tensión:

Temperatura cable (°C): 42.94

$e(\text{parcial})=2 \times 15 \times 1080 / 50.97 \times 230 \times 1.5 = 1.84 \text{ V} = 0.8 \%$

$e(\text{total})=1.5\% \text{ ADMIS (4.5\% MAX.)}$

Prot. Térmica:

s) Mag. Bipolar Int. 10 A.

Cálculo de la Línea: Pasillo2 + Emerg

- Tensión de servicio: 230 V.

- Canalización: B1-Unip.o Mult.Falso Techo

- Longitud: 18 m; Cos j: 1; $X_u(\text{mW/m})$: 0;

- Potencia a instalar: 1080 W.

- Potencia de cálculo: (Según ITC-BT-44):
1080 W.

$I=1080/230 \times 1=4.7 \text{ A}$.

Se eligen conductores Unipolares $2 \times 1.5 + \text{TT} \times 1.5 \text{ mm}^2 \text{ Cu}$

Nivel Aislamiento, Aislamiento: 450/750 V, Poliolef. – No propagador incendio y emisión humos y opacidad reducida -. Desig. UNE: ES07Z1-K(AS)

I.ad. a 40°C ($F_c=1$) 15 A. según ITC-BT-19

Caída de tensión:

Temperatura cable (°C): 42.94

$e(\text{parcial})=2 \times 18 \times 1080 / 50.97 \times 230 \times 1.5 = 2.21 \text{ V} = 0.96 \%$

$e(\text{total})=1.66\% \text{ ADMIS (4.5\% MAX.)}$

Prot. Térmica:

t) Mag. Bipolar Int. 10 A.

Cálculo de la Línea: Alumbrado2

- Tensión de servicio: 230 V.
- Canalización: C-Unip.o Mult.sobre Pared
- Longitud: 0.3 m; Cos j: 0.8; Xu(mW/m): 0;
- Potencia a instalar: 2250 W.
- Potencia de cálculo: (Según ITC-BT-44):
2250 W.(Coef. De Simult.: 1)

$$I=2250/230 \times 0.8=12.23 \text{ A.}$$

Se eligen conductores Unipolares 2x2.5mm²Cu

Nivel Aislamiento, Aislamiento: 450/750 V, PVC. Desig. UNE: H07V-K

I.ad. a 40°C (Fc=1) 23 A. según ITC-BT-19

Caída de tensión:

Temperatura cable (°C): 48.48

$$e(\text{parcial})=2 \times 0.3 \times 2250 / 49.98 \times 230 \times 2.5 = 0.05 \text{ V.} = 0.02 \%$$

$$e(\text{total})=0.7\% \text{ ADMIS (4.5\% MAX.)}$$

Protección diferencial:

Inter. Dif. Bipolar Int.: 25 A. Sens. Int.: 30 mA. Clase AC.

Cálculo de la Línea: Pasillo3 + Emerg

- Tensión de servicio: 230 V.
- Canalización: B1-Unip.o Mult.Falso Techo
- Longitud: 20 m; Cos j: 1; Xu(mW/m): 0;
- Potencia a instalar: 1080 W.
- Potencia de cálculo: (Según ITC-BT-44):
1080 W.

$$I=1080/230 \times 1=4.7 \text{ A.}$$

Se eligen conductores Unipolares 2x1.5+TTx1.5mm²Cu

Nivel Aislamiento, Aislamiento: 450/750 V, Poliolef. – No propagador incendio y emisión humos y opacidad reducida -. Desig. UNE: ES07Z1-K(AS)

I.ad. a 40°C (Fc=1) 15 A. según ITC-BT-19

Caída de tensión:

Temperatura cable (°C): 42.94

$$e(\text{parcial})=2 \times 20 \times 1080 / 50.97 \times 230 \times 1.5 = 2.46 \text{ V.} = 1.07 \%$$

$$e(\text{total})=1.77\% \text{ ADMIS (4.5\% MAX.)}$$

Prot. Térmica:

- u) Mag. Bipolar Int. 10 A.

Cálculo de la Línea: Pasillo4 + Emerg

- Tensión de servicio: 230 V.
- Canalización: B1-Unip.o Mult.Falso Techo
- Longitud: 23 m; Cos j: 1; Xu(mW/m): 0;
- Potencia a instalar: 1170 W.
- Potencia de cálculo: (Según ITC-BT-44):
1170 W.

$$I=1170/230 \times 1=5.09 \text{ A.}$$

Se eligen conductores Unipolares 2x1.5+TTx1.5mm²Cu

Nivel Aislamiento, Aislamiento: 450/750 V, Poliolef. – No propagador incendio y emisión humos y opacidad reducida -. Desig. UNE: ES07Z1-K(AS)

I.ad. a 40°C (Fc=1) 15 A. según ITC-BT-19

Caída de tensión:

Temperatura cable (°C): 43.45

$e(\text{parcial})=2 \times 23 \times 1170 / 50.88 \times 230 \times 1.5 = 3.07 \text{ V.} = 1.33 \%$

$e(\text{total})=2.04\% \text{ ADMIS (4.5\% MAX.)}$

Prot. Térmica:

v) Mag. Bipolar Int. 10 A.

Cálculo de la Línea: Alumbrado3

- Tensión de servicio: 230 V.

- Canalización: C-Unip.o Mult.sobre Pared

- Longitud: 0.3 m; Cos j: 0.8; $X_u(\text{mW/m})$: 0;

- Potencia a instalar: 1931 W.

- Potencia de cálculo: (Según ITC-BT-44):

1931 W.(Coef. De Simult.: 1)

$I=1931/230 \times 0.8=10.49 \text{ A.}$

Se eligen conductores Unipolares 2x6mm²Cu

Nivel Aislamiento, Aislamiento: 450/750 V, PVC. Desig. UNE: H07V-K

I.ad. a 40°C (Fc=1) 40 A. según ITC-BT-19

Caída de tensión:

Temperatura cable (°C): 42.07

$e(\text{parcial})=2 \times 0.3 \times 1931 / 51.13 \times 230 \times 6 = 0.02 \text{ V.} = 0.01 \%$

$e(\text{total})=0.69\% \text{ ADMIS (4.5\% MAX.)}$

Protección diferencial:

Inter. Dif. Bipolar Int.: 40 A. Sens. Int.: 30 mA. Clase AC.

Cálculo de la Línea: Zona Cajas + Emerg

- Tensión de servicio: 230 V.

- Canalización: B1-Unip.o Mult.Falso Techo

- Longitud: 28 m; Cos j: 1; $X_u(\text{mW/m})$: 0;

- Potencia a instalar: 800 W.

- Potencia de cálculo: (Según ITC-BT-44):

800 W.

$I=800/230 \times 1=3.48 \text{ A.}$

Se eligen conductores Unipolares 2x1.5+TTx1.5mm²Cu

Nivel Aislamiento, Aislamiento: 450/750 V, Poliolef. – No propagador incendio y emisión humos y opacidad reducida -. Desig. UNE: ES07Z1-K(AS)

I.ad. a 40°C (Fc=1) 15 A. según ITC-BT-19

Caída de tensión:

Temperatura cable (°C): 41.61

$e(\text{parcial})=2 \times 28 \times 800 / 51.22 \times 230 \times 1.5 = 2.54 \text{ V.} = 1.1 \%$

$e(\text{total})=1.79\% \text{ ADMIS (4.5\% MAX.)}$

Prot. Térmica:

w) Mag. Bipolar Int. 10 A.

Cálculo de la Línea: Zona Murales

- Tensión de servicio: 230 V.
- Canalización: B1-Unip.o Mult.Falso Techo
- Longitud: 5 m; Cos j: 1; Xu(mW/m): 0;
- Potencia a instalar: 565.5 W.
- Potencia de cálculo: (Según ITC-BT-44):
565.5 W.

$$I=565.5/230 \times 1=2.46 \text{ A.}$$

Se eligen conductores Unipolares 2x6+TTx6mm²Cu

Nivel Aislamiento, Aislamiento: 450/750 V, Poliolef. – No propagador incendio y emisión humos y opacidad reducida -. Desig. UNE: ES07Z1-K(AS)

I.ad. a 40°C (Fc=1) 36 A. según ITC-BT-19

Caída de tensión:

Temperatura cable (°C): 40.14

$$e(\text{parcial})=2 \times 5 \times 565.5 / 51.49 \times 230 \times 6 = 0.08 \text{ V.} = 0.03 \%$$

$$e(\text{total})=0.73\% \text{ ADMIS (4.5\% MAX.)}$$

Prot. Térmica:

- x) Mag. Bipolar Int. 10 A.

Cálculo de la Línea: Zona Estantería

- Tensión de servicio: 230 V.
- Canalización: B1-Unip.o Mult.Falso Techo
- Longitud: 26 m; Cos j: 1; Xu(mW/m): 0;
- Potencia a instalar: 565.5 W.
- Potencia de cálculo: (Según ITC-BT-44):
565.5 W.

$$I=565.5/230 \times 1=2.46 \text{ A.}$$

Se eligen conductores Unipolares 2x1.5+TTx1.5mm²Cu

Nivel Aislamiento, Aislamiento: 450/750 V, Poliolef. – No propagador incendio y emisión humos y opacidad reducida -. Desig. UNE: ES07Z1-K(AS)

I.ad. a 40°C (Fc=1) 15 A. según ITC-BT-19

Caída de tensión:

Temperatura cable (°C): 40.81

$$e(\text{parcial})=2 \times 26 \times 565.5 / 51.37 \times 230 \times 1.5 = 1.66 \text{ V.} = 0.72 \%$$

$$e(\text{total})=1.41\% \text{ ADMIS (4.5\% MAX.)}$$

Prot. Térmica:

- y) Mag. Bipolar Int. 10 A.

Cálculo de la Línea: Alumbrado Almacén

- Tensión de servicio: 230 V.
- Canalización: C-Unip.o Mult.sobre Pared
- Longitud: 0.3 m; Cos j: 0.8; Xu(mW/m): 0;
- Potencia a instalar: 634 W.
- Potencia de cálculo: (Según ITC-BT-44):
634 W.(Coef. De Simult.: 1)

$$I=634/230 \times 0.8=3.45 \text{ A.}$$

Se eligen conductores Unipolares 2x2.5mm²Cu

Nivel Aislamiento, Aislamiento: 450/750 V, Poliolef. – No propagador incendio y emisión humos y opacidad reducida -. Desig. UNE: ES07Z1-K(AS)
I.ad. a 40°C (Fc=1) 23 A. según ITC-BT-19

Caída de tensión:

Temperatura cable (°C): 40.67

$e(\text{parcial})=2 \times 0.3 \times 634 / 51.39 \times 230 \times 2.5 = 0.01 \text{ V.} = 0.01 \%$

$e(\text{total})=0.69\% \text{ ADMIS (4.5\% MAX.)}$

Protección diferencial:

Inter. Dif. Bipolar Int.: 25 A. Sens. Int.: 30 mA. Clase AC.

Cálculo de la Línea: Almacén1

- Tensión de servicio: 230 V.

- Canalización: B1-Unip.Tubos Superf.o Emp.Obra

- Longitud: 27 m; Cos j: 1; $X_u(\text{mW/m})$: 0;

- Potencia a instalar: 321 W.

- Potencia de cálculo: (Según ITC-BT-44):
321 W.

$I=321/230 \times 1=1.4 \text{ A.}$

Se eligen conductores Unipolares $2 \times 1.5 + \text{TT} \times 1.5 \text{ mm}^2 \text{ Cu}$

Nivel Aislamiento, Aislamiento: 450/750 V, Poliolef. – No propagador incendio y emisión humos y opacidad reducida -. Desig. UNE: ES07Z1-K(AS)

I.ad. a 40°C (Fc=1) 15 A. según ITC-BT-19

Diámetro exterior tubo: 16 mm.

Caída de tensión:

Temperatura cable (°C): 40.26

$e(\text{parcial})=2 \times 27 \times 321 / 51.47 \times 230 \times 1.5 = 0.98 \text{ V.} = 0.42 \%$

$e(\text{total})=1.11\% \text{ ADMIS (4.5\% MAX.)}$

Prot. Térmica:

z) Mag. Bipolar Int. 10 A.

Cálculo de la Línea: Almacén2

- Tensión de servicio: 230 V.

- Canalización: B1-Unip.Tubos Superf.o Emp.Obra

- Longitud: 27 m; Cos j: 1; $X_u(\text{mW/m})$: 0;

- Potencia a instalar: 313 W.

- Potencia de cálculo: (Según ITC-BT-44):
313 W.

$I=313/230 \times 1=1.36 \text{ A.}$

Se eligen conductores Unipolares $2 \times 1.5 + \text{TT} \times 1.5 \text{ mm}^2 \text{ Cu}$

Nivel Aislamiento, Aislamiento: 450/750 V, Poliolef. – No propagador incendio y emisión humos y opacidad reducida -. Desig. UNE: ES07Z1-K(AS)

I.ad. a 40°C (Fc=1) 15 A. según ITC-BT-19

Diámetro exterior tubo: 16 mm.

Caída de tensión:

Temperatura cable (°C): 40.25

$e(\text{parcial})=2 \times 27 \times 313 / 51.47 \times 230 \times 1.5 = 0.95 \text{ V.} = 0.41 \%$

$e(\text{total})=1.1\% \text{ ADMIS (4.5\% MAX.)}$

Prot. Térmica:

aa) Mag. Bipolar Int. 10 A.

Cálculo de la Línea: Alumbrado Sala Máq

- Tensión de servicio: 400 V.
- Canalización: C-Unip.o Mult.sobre Pared
- Longitud: 0.3 m; Cos j: 0.8; Xu(mW/m): 0;
- Potencia a instalar: 206 W.
- Potencia de cálculo: (Según ITC-BT-44):
206 W.(Coef. De Simult.: 1)

$$I=206/1,732 \times 400 \times 0.8 = 0.37 \text{ A.}$$

Se eligen conductores Unipolares 4x2.5mm²Cu

Nivel Aislamiento, Aislamiento: 450/750 V, PVC. Desig. UNE: H07V-K

I.ad. a 40°C (Fc=1) 21 A. según ITC-BT-19

Caída de tensión:

Temperatura cable (°C): 40.01

$$e(\text{parcial}) = 0.3 \times 206 / 51.51 \times 400 \times 2.5 = 0 \text{ V.} = 0 \%$$

$$e(\text{total}) = 0.68\% \text{ ADMIS (4.5\% MAX.)}$$

Prot. Térmica:

bb) Mag. Tetrapolar Int. 10 A.

Protección diferencial:

Inter. Dif. Tetrapolar Int.: 25 A. Sens. Int.: 30 mA. Clase AC.

Cálculo de la Línea: Sala Máquinas

- Tensión de servicio: 230 V.
- Canalización: B1-Unip.Tubos Superf.o Emp.Obra
- Longitud: 9 m; Cos j: 1; Xu(mW/m): 0;
- Potencia a instalar: 206 W.
- Potencia de cálculo: (Según ITC-BT-44):
206 W.

$$I=206/230 \times 1 = 0.9 \text{ A.}$$

Se eligen conductores Unipolares 2x2.5+TTx2.5mm²Cu

Nivel Aislamiento, Aislamiento: 450/750 V, Poliolef. – No propagador incendio y emisión humos y opacidad reducida -. Desig. UNE: ES07Z1-K(AS)

I.ad. a 40°C (Fc=1) 21 A. según ITC-BT-19

Diámetro exterior tubo: 20 mm.

Caída de tensión:

Temperatura cable (°C): 40.05

$$e(\text{parcial}) = 2 \times 9 \times 206 / 51.51 \times 230 \times 2.5 = 0.13 \text{ V.} = 0.05 \%$$

$$e(\text{total}) = 0.74\% \text{ ADMIS (4.5\% MAX.)}$$

Prot. Térmica:

cc) Mag. Bipolar Int. 10 A.

CALCULO DE EMBARRADO CUADRO GENERAL DE MANDO Y PROTECCION

Datos

- Metal: Cu
- Estado pletinas: desnudas
- nº pletinas por fase: 1
- Separación entre pletinas, d(cm): 10
- Separación entre apoyos, L(cm): 25
- Tiempo duración c.c. (s): 0.5

Pletina adoptada

- Sección (mm²): 60
- Ancho (mm): 20
- Espesor (mm): 3
- Wx, lx, Wy, ly (cm³,cm⁴) : 0.2, 0.2, 0.03, 0.0045
- I. admisible del embarrado (A): 220

dd) Cálculo electrodinámico

$$s_{max} = I_{pcc}^2 \cdot L^2 / (60 \cdot d \cdot W_y \cdot n) = 5.83^2 \cdot 25^2 / (60 \cdot 10 \cdot 0.03 \cdot 1) = 1179.47 \leq 1200 \text{ kg/cm}^2 \text{ Cu}$$

b) Cálculo térmico, por intensidad admisible

I_{cal} = 124.59 A
 I_{adm} = 220 A

ee) Comprobación por solicitud térmica en cortocircuito

I_{pcc} = 5.83 kA
 I_{cccs} = K_c · S / (1000 · Ö_{tcc}) = 164 · 60 · 1 / (1000 · Ö0.5) = 13.92 kA

Los resultados obtenidos se reflejan en las siguientes tablas:

Cuadro General de Mando y Protección

Denominación	P.Cálculo (W)	Dist.Cálculo (m)	Sección (mm ²)	I.Cálculo (A)	I.Adm. (A)	C.T.Par. c. (%)	C.T.Total (%)	Dimensiones(mm) Tubo, Canal, Band.
DERIVACION IND.	69051	36	4x50+TTx25Cu	124.59	145	0.68	0.68	
Panadería	2000	0.3	2x6Cu	10.87	40	0.01	0.69	
Horno	2000	4	2x6+TTx6Cu	10.87	36	0.1	0.79	
Congeladores	3620	0.3	2x6Cu	19.67	40	0.01	0.7	
Congelado1	1810	9	2x2.5+TTx2.5Cu	9.84	21	0.49	1.19	
Congelado2	1810	15	2x2.5+TTx2.5Cu	9.84	21	0.82	1.51	
Murales	6072	0.3	4x10Cu	10.96	50	0	0.69	
Mural Lácteos	2070	8	4x4+TTx4Cu	3.73	24	0.05	0.74	25
Mural Fruta	2070	7	4x4+TTx4Cu	3.73	24	0.04	0.73	25
Mural Carnes	2760	9	4x2.5+TTx2.5Cu	4.98	18.5	0.12	0.81	20
Cámaras Almacén	6256	0.3	4x10Cu	11.29	50	0	0.69	
C. Frigorífica1	1610	9	4x2.5+TTx2.5Cu	2.9	18.5	0.07	0.76	20
C. Frigorífica2	1610	11	4x2.5+TTx2.5Cu	2.9	18.5	0.09	0.77	20
C. Congeladora	3680	10	4x2.5+TTx2.5Cu	6.64	18.5	0.18	0.87	20
Varios	6600	0.3	2x10Cu	35.87	54	0.02	0.7	
Sonido TPV	4600	33	2x4+TTx4Cu	25	27	3.05	3.74	
Otros	2000	33	2x2.5+TTx2.5Cu	10.87	21	1.99	2.69	20
Climatización	38610	0.3	4x25Cu	69.66	84	0.01	0.69	
Climatización1	21450	40	4x10+TTx10Cu	38.7	44	1.13	1.82	32
Climatización2	21450	40	4x10+TTx10Cu	38.7	44	1.13	1.82	32
Alumbrado1	2160	0.3	2x2.5Cu	11.74	23	0.02	0.7	

Pasillo1 + Emerg	1080	15	2x1.5+TTx1.5Cu	4.7	15	0.8	1.5	
Pasillo2 + Emerg	1080	18	2x1.5+TTx1.5Cu	4.7	15	0.96	1.66	
Alumbrado2	2250	0.3	2x2.5Cu	12.23	23	0.02	0.7	
Pasillo3 + Emerg	1080	20	2x1.5+TTx1.5Cu	4.7	15	1.07	1.77	
Pasillo4 + Emerg	1170	23	2x1.5+TTx1.5Cu	5.09	15	1.33	2.04	
Alumbrado3	1931	0.3	2x6Cu	10.49	40	0.01	0.69	
Zona Cajas + Emerg	800	28	2x1.5+TTx1.5Cu	3.48	15	1.1	1.79	
Zona Murales	565.5	5	2x6+TTx6Cu	2.46	36	0.03	0.73	
Zona Estantería	565.5	26	2x1.5+TTx1.5Cu	2.46	15	0.72	1.41	
Alumbrado Almacén	634	0.3	2x2.5Cu	3.45	23	0.01	0.69	
Almacén1	321	27	2x1.5+TTx1.5Cu	1.4	15	0.42	1.11	16
Almacén2	313	27	2x1.5+TTx1.5Cu	1.36	15	0.41	1.1	16
Alumbrado Sala Máq	206	0.3	4x2.5Cu	0.37	21	0	0.68	
Sala Máquinas	206	9	2x2.5+TTx2.5Cu	0.9	21	0.05	0.74	20

Cortocircuito

Denominación	Longitud (m)	Sección (mm ²)	IpccI (kA)	P de C (kA)	IpccF (A)	tmcicc (sg)	tficc (sg)	Lmáx (m)	Curvas válidas
DERIVACION IND.	36	4x50+TTx25Cu	12	15	2914.14	6.02			125;B,C,D
Panadería	0.3	2x6Cu	5.85		2826.08	0.06			
Horno	4	2x6+TTx6Cu	5.68	6	2011.51	0.12			16;B,C,D
Congeladores	0.3	2x6Cu	5.85		2826.08	0.06			
Congelado1	9	2x2.5+TTx2.5Cu	5.68	6	882.94	0.11			16;B,C,D
Congelado2	15	2x2.5+TTx2.5Cu	5.68	6	604.68	0.23			16;B,C,D
Murales	0.3	4x10Cu	5.85		2860.67	0.16			
Mural Lácteos	8	4x4+TTx4Cu	5.74	6	1280.09	0.13			16;B,C,D
Mural Fruta	7	4x4+TTx4Cu	5.74	6	1375.45	0.11			16;B,C,D
Mural Carnes	9	4x2.5+TTx2.5Cu	5.74	6	886.34	0.11			16;B,C,D
Cámaras Almacén	0.3	4x10Cu	5.85		2860.67	0.16			
C. Frigorífica1	9	4x2.5+TTx2.5Cu	5.74	6	886.34	0.11			16;B,C,D
C. Frigorífica2	11	4x2.5+TTx2.5Cu	5.74	6	768.1	0.14			16;B,C,D
C. Congeladora	10	4x2.5+TTx2.5Cu	5.74	6	823	0.12			16;B,C,D
Varios	0.3	2x10Cu	5.85		2860.67	0.16			
Sonido TPV	33	2x4+TTx4Cu	5.74	6	467.67	0.97			25;B,C
Otros	33	2x2.5+TTx2.5Cu	5.74	6	311.13	0.85			16;B,C
Climatización	0.3	4x25Cu	5.85	6	2892.51	0.99			100
Climatización1	40	4x10+TTx10Cu	5.81	6	825.65	1.94			40;B,C,D
Climatización2	40	4x10+TTx10Cu	5.81	6	825.65	1.94			40;B,C,D
Alumbrado1	0.3	2x2.5Cu	5.85		2711.26	0.01			
Pasillo1 + Emerg	15	2x1.5+TTx1.5Cu	5.44	6	393.99	0.19			10;B,C,D
Pasillo2 + Emerg	18	2x1.5+TTx1.5Cu	5.44	6	336.38	0.26			10;B,C,D
Alumbrado2	0.3	2x2.5Cu	5.85		2711.26	0.01			
Pasillo3 + Emerg	20	2x1.5+TTx1.5Cu	5.44	6	306.5	0.32			10;B,C,D
Pasillo4 + Emerg	23	2x1.5+TTx1.5Cu	5.44	6	270.47	0.41			10;B,C,D
Alumbrado3	0.3	2x6Cu	5.85		2826.08	0.06			
Zona Cajas + Emerg	28	2x1.5+TTx1.5Cu	5.68	6	226.93	0.58			10;B,C,D
Zona Murales	5	2x6+TTx6Cu	5.68	6	1875.82	0.14			10;B,C,D
Zona Estantería	26	2x1.5+TTx1.5Cu	5.68	6	242.91	0.5			10;B,C,D
Alumbrado Almacén	0.3	2x2.5Cu	5.85		2711.26	0.01			
Almacén1	27	2x1.5+TTx1.5Cu	5.44	6	233.81	0.54			10;B,C,D
Almacén2	27	2x1.5+TTx1.5Cu	5.44	6	233.81	0.54			10;B,C,D
Alumbrado Sala Máq	0.3	4x2.5Cu	5.85	6	2711.26	0.01			10
Sala Máquinas	9	2x2.5+TTx2.5Cu	5.44	6	871.25	0.11			10;B,C,D

CALCULO DE LA PUESTA A TIERRA

- La resistividad del terreno es 300 ohmiosxm.
- El electrodo en la puesta a tierra del edificio, se constituye con los siguientes elementos:

M. conductor de Cu desnudo 35 mm² 30 m.

M. conductor de Acero galvanizado	95 mm ²
Picas verticales de Cobre	14 mm
de Acero recubierto Cu	14 mm 1 picas de 2m.
de Acero galvanizado	25 mm

Con lo que se obtendrá una Resistencia de tierra de 17.65 ohmios.

Los conductores de protección, se calcularon adecuadamente y según la ITC-BT-18, en el apartado del cálculo de circuitos.

Así mismo cabe señalar que la línea principal de tierra no será inferior a 16 mm² en Cu, y la línea de enlace con tierra, no será inferior a 25 mm² en Cu.

- Local PB-2.

DEMANDA DE POTENCIAS

- Potencia total instalada:

Cafetera	4290 W
Aparatos barra	5050 W
Botellero	148 W
Lavavajillas	2800 W
Cong. Lavav	2950 W
Freid. Campana	3500 W
Otros	2000 W
Cocina + Emerg	300 W
Publico1 + Emerg	1450 W
Publico2 + Emerg	1450 W
Clima1	13000 W
Clima	13000 W
TOTAL....	49938 W

- Potencia Instalada Alumbrado (W): 3200
- Potencia Instalada Fuerza (W): 46738
- Potencia Máxima Admisible (W): 55424

Cálculo de la DERIVACION INDIVIDUAL

- Tensión de servicio: 400 V.
- Canalización: B1-Unip.Tubos Superf.o Emp.Obra
- Longitud: 31 m; Cos j: 0.8; Xu(mW/m): 0;
- Potencia a instalar: 49938 W.
- Potencia de cálculo: (Según ITC-BT-47 y ITC-BT-44):
 $13000 \times 1.25 + 36938 = 53188 \text{ W. (Coef. De Simult.: 1)}$

$I = 53188 / (1.732 \times 400 \times 0.8) = 95.97 \text{ A.}$

Se eligen conductores Unipolares 4x35+TTx16mm²Cu

Nivel Aislamiento, Aislamiento: 0.6/1 kV, XLPE+Pol – No propagador incendio y emisión humos y opacidad reducida -. Desig. UNE: RZ1-K(AS)

I.ad. a 40°C (Fc=1) 119 A. según ITC-BT-19

Diámetro exterior tubo: 75 mm.

Caída de tensión:

Temperatura cable (°C): 72.52

$e(\text{parcial})=31 \times 53188 / 46.07 \times 400 \times 35 = 2.56 \text{ V.} = 0.64 \%$

$e(\text{total})=0.64\% \text{ ADMIS (4.5\% MAX.)}$

Prot. Térmica:

ff) Aut./Tet. In.: 100 A. Térmico reg. Int.Reg.: 100 A.

Cálculo de la Línea: Enchufes barra

- Tensión de servicio: 400 V.

- Canalización: C-Unip.o Mult.sobre Pared

- Longitud: 0.3 m; Cos j: 0.8; $X_u(\text{mW/m})$: 0;

- Potencia a instalar: 12288 W.

- Potencia de cálculo:

12288 W.(Coef. De Simult.: 1)

$I=12288 / 1,732 \times 400 \times 0.8 = 22.17 \text{ A.}$

Se eligen conductores Unipolares $4 \times 10 \text{ mm}^2 \text{ Cu}$

Nivel Aislamiento, Aislamiento: 450/750 V, Poliolef. – No propagador incendio y emisión humos y opacidad reducida -. Desig. UNE: ES07Z1-K(AS)

I.ad. a 40°C (Fc=1) 50 A. según ITC-BT-19

Caída de tensión:

Temperatura cable (°C): 45.9

$e(\text{parcial})=0.3 \times 12288 / 50.44 \times 400 \times 10 = 0.02 \text{ V.} = 0 \%$

$e(\text{total})=0.64\% \text{ ADMIS (4.5\% MAX.)}$

Protección diferencial:

Inter. Dif. Tetrapolar Int.: 63 A. Sens. Int.: 30 mA. Clase AC.

Cálculo de la Línea: Cafetera

- Tensión de servicio: 400 V.

- Canalización: B1-Unip.Tubos Superf.o Emp.Obra

- Longitud: 5 m; Cos j: 0.8; $X_u(\text{mW/m})$: 0;

- Potencia a instalar: 4290 W.

- Potencia de cálculo: 4290 W.

$I=4290 / 1,732 \times 400 \times 0.8 = 7.74 \text{ A.}$

Se eligen conductores Unipolares $4 \times 6 + \text{TT} \times 6 \text{ mm}^2 \text{ Cu}$

Nivel Aislamiento, Aislamiento: 450/750 V, Poliolef. – No propagador incendio y emisión humos y opacidad reducida -. Desig. UNE: ES07Z1-K(AS)

I.ad. a 40°C (Fc=1) 32 A. según ITC-BT-19

Diámetro exterior tubo: 25 mm.

Caída de tensión:

Temperatura cable (°C): 41.76

$e(\text{parcial})=5 \times 4290 / 51.19 \times 400 \times 6 = 0.17 \text{ V.} = 0.04 \%$

$e(\text{total})=0.69\% \text{ ADMIS (6.5\% MAX.)}$

Prot. Térmica:

gg) Mag. Tetrapolar Int. 16 A.

Cálculo de la Línea: Aparatos barra

- Tensión de servicio: 230 V.
- Canalización: B1-Unip.Tubos Superf.o Emp.Obra
- Longitud: 6 m; Cos j: 0.8; Xu(mW/m): 0;
- Potencia a instalar: 5050 W.
- Potencia de cálculo: 5050 W.

$$I=5050/230 \times 0.8=27.45 \text{ A.}$$

Se eligen conductores Unipolares 2x6+TTx6mm²Cu

Nivel Aislamiento, Aislamiento: 450/750 V, Poliolef. – No propagador incendio y emisión humos y opacidad reducida -. Desig. UNE: ES07Z1-K(AS)

I.ad. a 40°C (Fc=1) 36 A. según ITC-BT-19

Diámetro exterior tubo: 25 mm.

Caída de tensión:

Temperatura cable (°C): 57.44

$$e(\text{parcial})=2 \times 6 \times 5050 / 48.45 \times 230 \times 6 = 0.91 \text{ V.} = 0.39 \%$$

$$e(\text{total})=1.04\% \text{ ADMIS (6.5\% MAX.)}$$

Prot. Térmica:

hh) Mag. Bipolar Int. 32 A.

Cálculo de la Línea: Botellero

- Tensión de servicio: 230 V.
- Canalización: B1-Unip.Tubos Superf.o Emp.Obra
- Longitud: 7 m; Cos j: 0.8; Xu(mW/m): 0;
- Potencia a instalar: 148 W.
- Potencia de cálculo: 148 W.

$$I=148/230 \times 0.8=0.8 \text{ A.}$$

Se eligen conductores Unipolares 2x4+TTx4mm²Cu

Nivel Aislamiento, Aislamiento: 450/750 V, Poliolef. – No propagador incendio y emisión humos y opacidad reducida -. Desig. UNE: ES07Z1-K(AS)

I.ad. a 40°C (Fc=1) 27 A. según ITC-BT-19

Diámetro exterior tubo: 20 mm.

Caída de tensión:

Temperatura cable (°C): 40.03

$$e(\text{parcial})=2 \times 7 \times 148 / 51.51 \times 230 \times 4 = 0.04 \text{ V.} = 0.02 \%$$

$$e(\text{total})=0.66\% \text{ ADMIS (6.5\% MAX.)}$$

Prot. Térmica:

ii) Mag. Bipolar Int. 16 A.

Cálculo de la Línea: Lavavajillas

- Tensión de servicio: 230 V.
- Canalización: B1-Unip.Tubos Superf.o Emp.Obra
- Longitud: 8 m; Cos j: 0.8; Xu(mW/m): 0;
- Potencia a instalar: 2800 W.
- Potencia de cálculo: 2800 W.

$$I=2800/230 \times 0.8=15.22 \text{ A.}$$

Se eligen conductores Unipolares 2x4+TTx4mm²Cu

Nivel Aislamiento, Aislamiento: 450/750 V, Poliolef. – No propagador incendio y emisión humos y opacidad reducida -. Desig. UNE: ES07Z1-K(AS)

I.ad. a 40°C (Fc=1) 27 A. según ITC-BT-19
 Diámetro exterior tubo: 20 mm.

Caída de tensión:

Temperatura cable (°C): 49.53
 $e(\text{parcial})=2 \times 8 \times 2800 / 49.79 \times 230 \times 4 = 0.98 \text{ V} = 0.43 \%$
 $e(\text{total})=1.07\% \text{ ADMIS (6.5\% MAX.)}$

Prot. Térmica:

jj) Mag. Bipolar Int. 16 A.

Cálculo de la Línea: Enchufes Cocina

- Tensión de servicio: 230 V.
- Canalización: C-Unip.o Mult.sobre Pared
- Longitud: 0.3 m; Cos j: 0.8; Xu(mW/m): 0;
- Potencia a instalar: 6450 W.
- Potencia de cálculo:
 6450 W.(Coef. De Simult.: 1)

$I=6450/230 \times 0.8=35.05 \text{ A.}$

Se eligen conductores Unipolares 2x6mm²Cu

Nivel Aislamiento, Aislamiento: 450/750 V, Poliolef. – No propagador incendio y emisión humos y opacidad reducida -. Desig. UNE: ES07Z1-K(AS)

I.ad. a 40°C (Fc=1) 40 A. según ITC-BT-19

Caída de tensión:

Temperatura cable (°C): 63.04
 $e(\text{parcial})=2 \times 0.3 \times 6450 / 47.54 \times 230 \times 6 = 0.06 \text{ V} = 0.03 \%$
 $e(\text{total})=0.66\% \text{ ADMIS (4.5\% MAX.)}$

Protección diferencial:

Inter. Dif. Bipolar Int.: 40 A. Sens. Int.: 30 mA. Clase AC.

Cálculo de la Línea: Cong. Lavav

- Tensión de servicio: 230 V.
- Canalización: B1-Unip.Tubos Superf.o Emp.Obra
- Longitud: 9 m; Cos j: 0.8; Xu(mW/m): 0;
- Potencia a instalar: 2950 W.
- Potencia de cálculo: 2950 W.

$I=2950/230 \times 0.8=16.03 \text{ A.}$

Se eligen conductores Unipolares 2x2.5+TTx2.5mm²Cu

Nivel Aislamiento, Aislamiento: 450/750 V, Poliolef. – No propagador incendio y emisión humos y opacidad reducida -. Desig. UNE: ES07Z1-K(AS)

I.ad. a 40°C (Fc=1) 21 A. según ITC-BT-19

Diámetro exterior tubo: 20 mm.

Caída de tensión:

Temperatura cable (°C): 57.49
 $e(\text{parcial})=2 \times 9 \times 2950 / 48.44 \times 230 \times 2.5 = 1.91 \text{ V} = 0.83 \%$
 $e(\text{total})=1.49\% \text{ ADMIS (6.5\% MAX.)}$

Prot. Térmica:

kk) Mag. Bipolar Int. 20 A.

Cálculo de la Línea: Freid. Campana

- Tensión de servicio: 230 V.
- Canalización: B1-Unip.Tubos Superf.o Emp.Obra
- Longitud: 8 m; Cos j: 0.8; Xu(mW/m): 0;
- Potencia a instalar: 3500 W.
- Potencia de cálculo: 3500 W.

$$I=3500/230 \times 0.8=19.02 \text{ A.}$$

Se eligen conductores Unipolares 2x4+TTx4mm²Cu

Nivel Aislamiento, Aislamiento: 450/750 V, Poliolef. – No propagador incendio y emisión humos y opacidad reducida -. Desig. UNE: ES07Z1-K(AS)

I.ad. a 40°C (Fc=1) 27 A. según ITC-BT-19

Diámetro exterior tubo: 20 mm.

Caída de tensión:

Temperatura cable (°C): 54.89

$$e(\text{parcial})=2 \times 8 \times 3500 / 48.87 \times 230 \times 4 = 1.25 \text{ V.} = 0.54 \%$$

$$e(\text{total})=1.21\% \text{ ADMIS (6.5\% MAX.)}$$

Prot. Térmica:

II) Mag. Bipolar Int. 20 A.

Cálculo de la Línea: Otros

- Tensión de servicio: 230 V.
- Canalización: C-Unip.o Mult.sobre Pared
- Longitud: 0.3 m; Cos j: 0.8; Xu(mW/m): 0;
- Potencia a instalar: 2000 W.
- Potencia de cálculo:
2000 W.(Coef. De Simult.: 1)

$$I=2000/230 \times 0.8=10.87 \text{ A.}$$

Se eligen conductores Unipolares 2x2.5mm²Cu

Nivel Aislamiento, Aislamiento: 450/750 V, Poliolef. – No propagador incendio y emisión humos y opacidad reducida -. Desig. UNE: ES07Z1-K(AS)

I.ad. a 40°C (Fc=1) 23 A. según ITC-BT-19

Caída de tensión:

Temperatura cable (°C): 46.7

$$e(\text{parcial})=2 \times 0.3 \times 2000 / 50.29 \times 230 \times 2.5 = 0.04 \text{ V.} = 0.02 \%$$

$$e(\text{total})=0.66\% \text{ ADMIS (4.5\% MAX.)}$$

Protección diferencial:

Inter. Dif. Bipolar Int.: 25 A. Sens. Int.: 30 mA. Clase AC.

Cálculo de la Línea: Otros

- Tensión de servicio: 230 V.
- Canalización: B1-Unip.Tubos Superf.o Emp.Obra
- Longitud: 20 m; Cos j: 0.8; Xu(mW/m): 0;
- Potencia a instalar: 2000 W.
- Potencia de cálculo: 2000 W.

$$I=2000/230 \times 0.8=10.87 \text{ A.}$$

Se eligen conductores Unipolares $2 \times 2.5 + TT \times 2.5 \text{ mm}^2 \text{ Cu}$

Nivel Aislamiento, Aislamiento: 450/750 V, Poliolef. – No propagador incendio y emisión humos y opacidad reducida -. Desig. UNE: ES07Z1-K(AS)

I.ad. a 40°C ($F_c=1$) 21 A. según ITC-BT-19

Diámetro exterior tubo: 20 mm.

Caída de tensión:

Temperatura cable ($^\circ\text{C}$): 48.04

$e(\text{parcial}) = 2 \times 20 \times 2000 / 50.05 \times 230 \times 2.5 = 2.78 \text{ V} = 1.21 \%$

$e(\text{total}) = 1.87\% \text{ ADMIS (6.5\% MAX.)}$

Prot. Térmica:

mm) Mag. Bipolar Int. 16 A.

Cálculo de la Línea: Alumbrado

- Tensión de servicio: 230 V.

- Canalización: C-Unip.o Mult.sobre Pared

- Longitud: 0.3 m; $\text{Cos } j$: 0.8; $X_u(\text{mW/m})$: 0;

- Potencia a instalar: 3200 W.

- Potencia de cálculo: (Según ITC-BT-44):

3200 W.(Coef. De Simult.: 1)

$I = 3200 / 230 \times 0.8 = 17.39 \text{ A}$.

Se eligen conductores Unipolares $2 \times 4 \text{ mm}^2 \text{ Cu}$

Nivel Aislamiento, Aislamiento: 450/750 V, Poliolef. – No propagador incendio y emisión humos y opacidad reducida -. Desig. UNE: ES07Z1-K(AS)

I.ad. a 40°C ($F_c=1$) 31 A. según ITC-BT-19

Caída de tensión:

Temperatura cable ($^\circ\text{C}$): 49.44

$e(\text{parcial}) = 2 \times 0.3 \times 3200 / 49.81 \times 230 \times 4 = 0.04 \text{ V} = 0.02 \%$

$e(\text{total}) = 0.66\% \text{ ADMIS (4.5\% MAX.)}$

Protección diferencial:

Inter. Dif. Bipolar Int.: 40 A. Sens. Int.: 30 mA. Clase AC.

Cálculo de la Línea: Cocina + Emerg

- Tensión de servicio: 230 V.

- Canalización: B1-Unip.o Mult.Falso Techo

- Longitud: 6 m; $\text{Cos } j$: 1; $X_u(\text{mW/m})$: 0;

- Potencia a instalar: 300 W.

- Potencia de cálculo: (Según ITC-BT-44):

300 W.

$I = 300 / 230 \times 1 = 1.3 \text{ A}$.

Se eligen conductores Unipolares $2 \times 4 + TT \times 4 \text{ mm}^2 \text{ Cu}$

Nivel Aislamiento, Aislamiento: 450/750 V, PVC. Desig. UNE: H07V-K

I.ad. a 40°C ($F_c=1$) 27 A. según ITC-BT-19

Caída de tensión:

Temperatura cable ($^\circ\text{C}$): 40.07

$e(\text{parcial}) = 2 \times 6 \times 300 / 51.5 \times 230 \times 4 = 0.08 \text{ V} = 0.03 \%$

$e(\text{total}) = 0.69\% \text{ ADMIS (4.5\% MAX.)}$

Prot. Térmica:

nn) Mag. Bipolar Int. 10 A.

Protección diferencial:

Inter. Dif. Bipolar Int.: 25 A. Sens. Int.: 30 mA. Clase AC.

Cálculo de la Línea: Publico1 + Emerg

- Tensión de servicio: 230 V.
- Canalización: B1-Unip.o Mult.Falso Techo
- Longitud: 25 m; Cos j: 1; Xu(mW/m): 0;
- Potencia a instalar: 1450 W.
- Potencia de cálculo: (Según ITC-BT-44):
1450 W.

$$I=1450/230 \times 1=6.3 \text{ A.}$$

Se eligen conductores Unipolares 2x1.5+TTx1.5mm²Cu

Nivel Aislamiento, Aislamiento: 450/750 V, Poliolef. – No propagador incendio y emisión humos y opacidad reducida -. Desig. UNE: ES07Z1-K(AS)

I.ad. a 40°C (Fc=1) 15 A. según ITC-BT-19

Caída de tensión:

Temperatura cable (°C): 45.3

$$e(\text{parcial})=2 \times 25 \times 1450 / 50.54 \times 230 \times 1.5 = 4.16 \text{ V.} = 1.81 \%$$

$$e(\text{total})=2.47\% \text{ ADMIS (4.5\% MAX.)}$$

Prot. Térmica:

oo) Mag. Bipolar Int. 10 A.

Protección diferencial:

Inter. Dif. Bipolar Int.: 25 A. Sens. Int.: 30 mA. Clase AC.

Cálculo de la Línea: Publico2 + Emerg

- Tensión de servicio: 230 V.
- Canalización: B1-Unip.o Mult.Falso Techo
- Longitud: 25 m; Cos j: 1; Xu(mW/m): 0;
- Potencia a instalar: 1450 W.
- Potencia de cálculo: (Según ITC-BT-44):
1450 W.

$$I=1450/230 \times 1=6.3 \text{ A.}$$

Se eligen conductores Unipolares 2x1.5+TTx1.5mm²Cu

Nivel Aislamiento, Aislamiento: 450/750 V, Poliolef. – No propagador incendio y emisión humos y opacidad reducida -. Desig. UNE: ES07Z1-K(AS)

I.ad. a 40°C (Fc=1) 15 A. según ITC-BT-19

Caída de tensión:

Temperatura cable (°C): 45.3

$$e(\text{parcial})=2 \times 25 \times 1450 / 50.54 \times 230 \times 1.5 = 4.16 \text{ V.} = 1.81 \%$$

$$e(\text{total})=2.47\% \text{ ADMIS (4.5\% MAX.)}$$

Prot. Térmica:

pp) Mag. Bipolar Int. 10 A.

Cálculo de la Línea: Climatización

- Tensión de servicio: 400 V.

- Canalización: C-Unip.o Mult.sobre Pared
- Longitud: 0.3 m; Cos j: 0.8; Xu(mW/m): 0;
- Potencia a instalar: 26000 W.
- Potencia de cálculo: (Según ITC-BT-47):
 $13000 \times 1.25 + 13000 = 29250 \text{ W. (Coef. De Simult.: 1)}$

$$I = 29250 / (1,732 \times 400 \times 0.8) = 52.77 \text{ A.}$$

Se eligen conductores Unipolares 4x16mm²Cu

Nivel Aislamiento, Aislamiento: 450/750 V, PVC. Desig. UNE: H07V-K

I.ad. a 40°C (Fc=1) 66 A. según ITC-BT-19

Caída de tensión:

Temperatura cable (°C): 59.18

e(parcial)= $0.3 \times 29250 / (48.16 \times 400 \times 16) = 0.03 \text{ V.} = 0.01 \%$

e(total)=0.65% ADMIS (4.5% MAX.)

Prot. Térmica:

qq) Mag. Tetrapolar Int. 63 A.

Protección diferencial:

Inter. Dif. Tetrapolar Int.: 63 A. Sens. Int.: 30 mA. Clase AC.

Cálculo de la Línea: Clima1

- Tensión de servicio: 400 V.
- Canalización: B1-Unip.Tubos Superf.o Emp.Obra
- Longitud: 30 m; Cos j: 0.8; Xu(mW/m): 0; R: 1
- Potencia a instalar: 13000 W.
- Potencia de cálculo: (Según ITC-BT-47):
 $13000 \times 1.25 = 16250 \text{ W.}$

$$I = 16250 / (1,732 \times 400 \times 0.8 \times 1) = 29.32 \text{ A.}$$

Se eligen conductores Unipolares 4x6+TTx6mm²Cu

Nivel Aislamiento, Aislamiento: 450/750 V, Poliolef. – No propagador incendio y emisión humos y opacidad reducida -. Desig. UNE: ES07Z1-K(AS)

I.ad. a 40°C (Fc=1) 32 A. según ITC-BT-19

Diámetro exterior tubo: 25 mm.

Caída de tensión:

Temperatura cable (°C): 65.18

e(parcial)= $30 \times 16250 / (47.2 \times 400 \times 6 \times 1) = 4.3 \text{ V.} = 1.08 \%$

e(total)=1.72% ADMIS (6.5% MAX.)

Prot. Térmica:

rr) Mag. Tetrapolar Int. 32 A.

Protección diferencial:

Inter. Dif. Tetrapolar Int.: 40 A. Sens. Int.: 30 mA. Clase AC.

Cálculo de la Línea: Clima

- Tensión de servicio: 400 V.
- Canalización: B1-Unip.Tubos Superf.o Emp.Obra
- Longitud: 30 m; Cos j: 0.8; Xu(mW/m): 0; R: 1
- Potencia a instalar: 13000 W.
- Potencia de cálculo: (Según ITC-BT-47):
 $13000 \times 1.25 = 16250 \text{ W.}$

$I=16250/1,732 \times 400 \times 0.8 \times 1 = 29.32 \text{ A}$.

Se eligen conductores Unipolares 4x6+TTx6mm²Cu

Nivel Aislamiento, Aislamiento: 450/750 V, Poliolef. – No propagador incendio y emisión humos y opacidad reducida -. Desig. UNE: ES07Z1-K(AS)

I.ad. a 40°C (Fc=1) 32 A. según ITC-BT-19

Diámetro exterior tubo: 25 mm.

Caída de tensión:

Temperatura cable (°C): 65.18

$e(\text{parcial}) = 30 \times 16250 / 47.2 \times 400 \times 6 \times 1 = 4.3 \text{ V} = 1.08 \%$

$e(\text{total}) = 1.72\% \text{ ADMIS (6.5\% MAX.)}$

Prot. Térmica:

ss) Mag. Tetrapolar Int. 32 A.

Protección diferencial:

Inter. Dif. Tetrapolar Int.: 40 A. Sens. Int.: 30 mA. Clase AC.

CALCULO DE EMBARRADO CUADRO GENERAL DE MANDO Y PROTECCION

Datos

- Metal: Cu
- Estado pletinas: desnudas
- nº pletinas por fase: 1
- Separación entre pletinas, d(cm): 10
- Separación entre apoyos, L(cm): 25
- Tiempo duración c.c. (s): 0.5

Pletina adoptada

- Sección (mm²): 60
- Ancho (mm): 20
- Espesor (mm): 3
- $W_x, I_x, W_y, I_y \text{ (cm}^3, \text{cm}^4) : 0.2, 0.2, 0.03, 0.0045$
- I. admisible del embarrado (A): 220

tt) Cálculo electrodinámico

$$s_{\text{max}} = I_{\text{pcc}}^2 \cdot L^2 / (60 \cdot d \cdot W_y \cdot n) = 5.2^2 \cdot 25^2 / (60 \cdot 10 \cdot 0.03 \cdot 1) = 939.616 \leq 1200 \text{ kg/cm}^2 \text{ Cu}$$

b) Cálculo térmico, por intensidad admisible

$$I_{\text{cal}} = 95.97 \text{ A}$$

$$I_{\text{adm}} = 220 \text{ A}$$

uu) Comprobación por solicitud térmica en cortocircuito

$$I_{\text{pcc}} = 5.2 \text{ kA}$$

$$I_{\text{cccs}} = K_c \cdot S / (1000 \cdot \ddot{O}t_{\text{cc}}) = 164 \cdot 60 \cdot 1 / (1000 \cdot \ddot{O}0.5) = 13.92 \text{ kA}$$

Los resultados obtenidos se reflejan en las siguientes tablas:

Cuadro General de Mando y Protección

Denominación	P.Cálculo (W)	Dist.Cálculo (m)	Sección (mm ²)	I.Cálculo (A)	I.Adm. (A)	C.T.Par. (%)	C.T.Total (%)	Dimensiones(mm) Tubo,Canal,Band.
DERIVACION IND.	53188	31	4x35+TTx16Cu	95.97	119	0.64	0.64	75
Enchufes barra	12288	0.3	4x10Cu	22.17	50	0	0.64	
Cafetera	4290	5	4x6+TTx6Cu	7.74	32	0.04	0.69	25
Aparatos barra	5050	6	2x6+TTx6Cu	27.45	36	0.39	1.04	25
Botellero	148	7	2x4+TTx4Cu	0.8	27	0.02	0.66	20
Lavavajillas	2800	8	2x4+TTx4Cu	15.22	27	0.43	1.07	20
Enchufes Cocina	6450	0.3	2x6Cu	35.05	40	0.03	0.66	
Cong. Lavav	2950	9	2x2.5+TTx2.5Cu	16.03	21	0.83	1.49	20
Freid. Campana	3500	8	2x4+TTx4Cu	19.02	27	0.54	1.21	20
Otros	2000	0.3	2x2.5Cu	10.87	23	0.02	0.66	
Otros	2000	20	2x2.5+TTx2.5Cu	10.87	21	1.21	1.87	20
Alumbrado	3200	0.3	2x4Cu	17.39	31	0.02	0.66	
Cocina + Emerg	300	6	2x4+TTx4Cu	1.3	27	0.03	0.69	
Publico1 + Emerg	1450	25	2x1.5+TTx1.5Cu	6.3	15	1.81	2.47	
Publico2 + Emerg	1450	25	2x1.5+TTx1.5Cu	6.3	15	1.81	2.47	
Climatización	29250	0.3	4x16Cu	52.77	66	0.01	0.65	
Clima1	16250	30	4x6+TTx6Cu	29.32	32	1.08	1.72	25
Clima	16250	30	4x6+TTx6Cu	29.32	32	1.08	1.72	25

Cortocircuito

Denominación	Longitud (m)	Sección (mm ²)	IpccI (kA)	P de C (kA)	IpccF (A)	tmcicc (sg)	tficc (sg)	Lmáx (m)	Curvas válidas
DERIVACION IND.	31	4x35+TTx16Cu	12	15	2601.01	3.7			100;B,C,D
Enchufes barra	0.3	4x10Cu	5.22		2558.19	0.2			
Cafetera	5	4x6+TTx6Cu	5.14	6	1753	0.15			16;B,C,D
Aparatos barra	6	2x6+TTx6Cu	5.14	6	1648.87	0.18			32;B,C,D
Botellero	7	2x4+TTx4Cu	5.14	6	1300.68	0.13			16;B,C,D
Lavavajillas	8	2x4+TTx4Cu	5.14	6	1215.06	0.14			16;B,C,D
Enchufes Cocina	0.3	2x6Cu	5.22		2530.4	0.07			
Cong. Lavav	9	2x2.5+TTx2.5Cu	5.08	6	851.45	0.11			20;B,C,D
Freid. Campana	8	2x4+TTx4Cu	5.08	6	1208.69	0.14			20;B,C,D
Otros	0.3	2x2.5Cu	5.22		2437.69	0.01			
Otros	20	2x2.5+TTx2.5Cu	4.9	6	466.1	0.38			16;B,C,D
Alumbrado	0.3	2x4Cu	5.22		2496.5	0.03			
Cocina + Emerg	6	2x4+TTx4Cu	5.01	6	1380.41	0.11			10;B,C,D
Publico1 + Emerg	25	2x1.5+TTx1.5Cu	5.01	6	248.8	0.48			10;B,C,D
Publico2 + Emerg	25	2x1.5+TTx1.5Cu	5.01	6	248.8	0.48			10;B,C,D
Climatización	0.3	4x16Cu	5.22	6	2574.08	0.51			63
Clima1	30	4x6+TTx6Cu	5.17	6	679.5	1.03			32;B,C,D
Clima	30	4x6+TTx6Cu	5.17	6	679.5	1.03			32;B,C,D

CALCULO DE LA PUESTA A TIERRA

- La resistividad del terreno es 300 ohmiosxm.
- El electrodo en la puesta a tierra del edificio, se constituye con los siguientes elementos:

M. conductor de Cu desnudo	35 mm ² 30 m.
M. conductor de Acero galvanizado	95 mm ²
Picas verticales de Cobre	14 mm
de Acero recubierto Cu	14 mm 1 picas de 2m.
de Acero galvanizado	25 mm

Con lo que se obtendrá una Resistencia de tierra de 17.65 ohmios.

Los conductores de protección, se calcularon adecuadamente y según la ITC-BT-18, en el apartado del cálculo de circuitos.

Así mismo cabe señalar que la línea principal de tierra no será inferior a 16 mm² en Cu, y la línea de enlace con tierra, no será inferior a 25 mm² en Cu.

- Local P1-1.

DEMANDA DE POTENCIAS

- Potencia total instalada:

Alumbrado + Emerg	1057 W
Consumos	1300 W
Climatización	6700 W
TOTAL....	9057 W

- Potencia Instalada Alumbrado (W): 1057
- Potencia Instalada Fuerza (W): 8000
- Potencia Máxima Admisible (W): 13856

Cálculo de la DERIVACION INDIVIDUAL

- Tensión de servicio: 400 V.
- Canalización: B1-Unip.Tubos Superf.o Emp.Obra
- Longitud: 70 m; Cos j: 0.8; Xu(mW/m): 0;
- Potencia a instalar: 9057 W.
- Potencia de cálculo: (Según ITC-BT-47 y ITC-BT-44):
 $6700 \times 1.25 + 2357 = 10732 \text{ W. (Coef. De Simult.: 1)}$

$I = 10732 / (1.732 \times 400 \times 0.8) = 19.36 \text{ A.}$

Se eligen conductores Unipolares 4x6+TTx6mm²Cu

Nivel Aislamiento, Aislamiento: 0.6/1 kV, XLPE+Pol – No propagador incendio y emisión humos y opacidad reducida -. Desig. UNE: RZ1-K(AS)

I.ad. a 40°C (Fc=1) 40 A. según ITC-BT-19

Diámetro exterior tubo: 50 mm.

Caída de tensión:

Temperatura cable (°C): 51.72

$e(\text{parcial}) = 70 \times 10732 / (49.41 \times 400 \times 6) = 6.33 \text{ V.} = 1.58 \%$

$e(\text{total}) = 1.58\% \text{ ADMIS (4.5\% MAX.)}$

Prot. Térmica:

vv) Mag. Tetrapolar Int. 25 A.

- Local P1-2.

DEMANDA DE POTENCIAS

- Potencia total instalada:

Alumbrado + Emerg	2353 W
Consumos	2100 W
Climatización	8340 W

TOTAL.... 12793 W

- Potencia Instalada Alumbrado (W): 2353
- Potencia Instalada Fuerza (W): 10440
- Potencia Máxima Admisible (W): 17735.68

Cálculo de la DERIVACION INDIVIDUAL

- Tensión de servicio: 400 V.
- Canalización: B1-Unip.Tubos Superf.o Emp.Obra
- Longitud: 25 m; Cos j: 0.8; Xu(mW/m): 0;
- Potencia a instalar: 12793 W.
- Potencia de cálculo: (Según ITC-BT-47 y ITC-BT-44):
 $8340 \times 1.25 + 4453 = 14878 \text{ W. (Coef. De Simult.: 1)}$

$I = 14878 / (1.732 \times 400 \times 0.8) = 26.84 \text{ A.}$

Se eligen conductores Unipolares 4x6+TTx6mm²Cu

Nivel Aislamiento, Aislamiento: 0.6/1 kV, XLPE+Pol – No propagador incendio y emisión humos y opacidad reducida -. Desig. UNE: RZ1-K(AS)

I.ad. a 40°C (Fc=1) 40 A. según ITC-BT-19

Diámetro exterior tubo: 50 mm.

Caída de tensión:

Temperatura cable (°C): 62.52

$e(\text{parcial}) = 25 \times 14878 / (47.62 \times 400 \times 6) = 3.25 \text{ V.} = 0.81 \%$

$e(\text{total}) = 0.81\% \text{ ADMIS (4.5\% MAX.)}$

Prot. Térmica:

ww)Mag. Tetrapolar Int. 32 A.

- Local P1-3.

DEMANDA DE POTENCIAS

- Potencia total instalada:

Alumbrado + Emerg	2277 W
Consumos	2100 W
Climatización	8340 W
TOTAL....	12717 W

- Potencia Instalada Alumbrado (W): 2277
- Potencia Instalada Fuerza (W): 10440
- Potencia Máxima Admisible (W): 17735.68

Cálculo de la DERIVACION INDIVIDUAL

- Tensión de servicio: 400 V.
- Canalización: B1-Unip.Tubos Superf.o Emp.Obra
- Longitud: 15 m; Cos j: 0.8; Xu(mW/m): 0;
- Potencia a instalar: 12717 W.
- Potencia de cálculo: (Según ITC-BT-47 y ITC-BT-44):
 $8340 \times 1.25 + 4377 = 14802 \text{ W. (Coef. De Simult.: 1)}$

$$I=14802/1,732 \times 400 \times 0.8=26.71 \text{ A.}$$

Se eligen conductores Unipolares 4x6+TTx6mm²Cu

Nivel Aislamiento, Aislamiento: 0.6/1 kV, XLPE+Pol – No propagador incendio y emisión humos y opacidad reducida -. Desig. UNE: RZ1-K(AS)

I.ad. a 40°C (Fc=1) 40 A. según ITC-BT-19

Diámetro exterior tubo: 50 mm.

Caída de tensión:

Temperatura cable (°C): 62.29

$$e(\text{parcial})=15 \times 14802 / 47.66 \times 400 \times 6=1.94 \text{ V.}=0.49 \%$$

$$e(\text{total})=0.49\% \text{ ADMIS (4.5\% MAX.)}$$

Prot. Térmica:

xx) Mag. Tetrapolar Int. 32 A.

- **Local P1-4.**

DEMANDA DE POTENCIAS

- Potencia total instalada:

Alumbrado + Emerg	2152 W
Consumos	2100 W
Climatización	6700 W
TOTAL....	10952 W

- Potencia Instalada Alumbrado (W): 2152

- Potencia Instalada Fuerza (W): 8800

- Potencia Máxima Admisible (W): 13856

Cálculo de la DERIVACION INDIVIDUAL

- Tensión de servicio: 400 V.

- Canalización: B1-Unip.Tubos Superf.o Emp.Obra

- Longitud: 30 m; Cos j: 0.8; Xu(mW/m): 0;

- Potencia a instalar: 10952 W.

- Potencia de cálculo: (Según ITC-BT-47 y ITC-BT-44):

$$6700 \times 1.25 + 4252 = 12627 \text{ W. (Coef. De Simult.: 1)}$$

$$I=12627/1,732 \times 400 \times 0.8=22.78 \text{ A.}$$

Se eligen conductores Unipolares 4x6+TTx6mm²Cu

Nivel Aislamiento, Aislamiento: 0.6/1 kV, XLPE+Pol – No propagador incendio y emisión humos y opacidad reducida -. Desig. UNE: RZ1-K(AS)

I.ad. a 40°C (Fc=1) 40 A. según ITC-BT-19

Diámetro exterior tubo: 50 mm.

Caída de tensión:

Temperatura cable (°C): 56.22

$$e(\text{parcial})=30 \times 12627 / 48.65 \times 400 \times 6=3.24 \text{ V.}=0.81 \%$$

$$e(\text{total})=0.81\% \text{ ADMIS (4.5\% MAX.)}$$

Prot. Térmica:

yy) Mag. Tetrapolar Int. 25 A.

- Local P1-5.

DEMANDA DE POTENCIAS

- Potencia total instalada:

Alumbrado + Emerg	1550 W
Consumos	1800 W
Climatización	6700 W
TOTAL....	10050 W

- Potencia Instalada Alumbrado (W): 1550
- Potencia Instalada Fuerza (W): 8500
- Potencia Máxima Admisible (W): 13856

Cálculo de la DERIVACION INDIVIDUAL

- Tensión de servicio: 400 V.
- Canalización: B1-Unip.Tubos Superf.o Emp.Obra
- Longitud: 40 m; Cos φ: 0.8; Xu(mΩ/m): 0;
- Potencia a instalar: 10050 W.
- Potencia de cálculo: (Según ITC-BT-47 y ITC-BT-44):
 $6700 \times 1.25 + 3350 = 11725 \text{ W. (Coef. De Simult.: 1)}$

$I = 11725 / (1.732 \times 400 \times 0.8) = 21.16 \text{ A.}$

Se eligen conductores Unipolares 4x6+TTx6mm²Cu

Nivel Aislamiento, Aislamiento: 0.6/1 kV, XLPE+Pol – No propagador incendio y emisión humos y opacidad reducida -. Desig. UNE: RZ1-K(AS)

I.ad. a 40°C (Fc=1) 40 A. según ITC-BT-19

Diámetro exterior tubo: 50 mm.

Caída de tensión:

Temperatura cable (°C): 53.99

$e(\text{parcial}) = 40 \times 11725 / (49.02 \times 400 \times 6) = 3.99 \text{ V.} = 1 \%$

$e(\text{total}) = 1\% \text{ ADMIS (4.5\% MAX.)}$

Prot. Térmica:

zz) Mag. Tetrapolar Int. 25 A.

- Local P1-6.

DEMANDA DE POTENCIAS

- Potencia total instalada:

Alumbrado + Emerg	1221.5 W
Consumos	1300 W
Climatización	6700 W
TOTAL....	9221.5 W

- Potencia Instalada Alumbrado (W): 1221.5
- Potencia Instalada Fuerza (W): 8000
- Potencia Máxima Admisible (W): 13856

Cálculo de la DERIVACION INDIVIDUAL

- Tensión de servicio: 400 V.
- Canalización: B1-Unip.Tubos Superf.o Emp.Obra
- Longitud: 55 m; Cos j: 0.8; Xu(mW/m): 0;
- Potencia a instalar: 9221.5 W.
- Potencia de cálculo: (Según ITC-BT-47 y ITC-BT-44):
 $6700 \times 1.25 + 2521.5 = 10896.5 \text{ W. (Coef. De Simult.: 1)}$

$$I = 10896.5 / 1,732 \times 400 \times 0.8 = 19.66 \text{ A.}$$

Se eligen conductores Unipolares 4x6+TTx6mm²Cu

Nivel Aislamiento, Aislamiento: 0.6/1 kV, XLPE+Pol – No propagador incendio y emisión humos y opacidad reducida -. Desig. UNE: RZ1-K(AS)

I.ad. a 40°C (Fc=1) 40 A. según ITC-BT-19

Diámetro exterior tubo: 50 mm.

Caída de tensión:

Temperatura cable (°C): 52.08

$$e(\text{parcial}) = 55 \times 10896.5 / 49.35 \times 400 \times 6 = 5.06 \text{ V.} = 1.27 \%$$

$$e(\text{total}) = 1.27\% \text{ ADMIS (4.5\% MAX.)}$$

Prot. Térmica:

aaa) Mag. Tetrapolar Int. 25 A.

- Zonas comunes P1.

DEMANDA DE POTENCIAS

- Potencia total instalada:

Alumb1 + Emerg	660 W
Alumb2 + Emerg	660 W
Alumb3 + Emerg	660 W
Alumbrado + Emerg	130 W
Enchufes	2500 W
Alumbrado + Emerg	130 W
Enchufes	2500 W
Otros	2000 W
Clima1	17160 W
Clima2	17160 W
TOTAL....	43560 W

- Potencia Instalada Alumbrado (W): 2240
- Potencia Instalada Fuerza (W): 41320
- Potencia Máxima Admisible (W): 50435.84

Cálculo de la DERIVACION INDIVIDUAL

- Tensión de servicio: 400 V.
- Canalización: B1-Unip.Tubos Superf.o Emp.Obra
- Longitud: 35 m; Cos j: 0.8; Xu(mW/m): 0;
- Potencia a instalar: 43560 W.
- Potencia de cálculo: (Según ITC-BT-47 y ITC-BT-44):
 $17160 \times 1.25 + 26400 = 47850 \text{ W. (Coef. De Simult.: 1)}$

$$I = 47850 / 1,732 \times 400 \times 0.8 = 86.33 \text{ A.}$$

Se eligen conductores Unipolares 4x25+TTx16mm²Cu

Nivel Aislamiento, Aislamiento: 0.6/1 kV, XLPE+Pol – No propagador incendio y emisión humos y opacidad reducida -. Desig. UNE: RZ1-K(AS)

I.ad. a 40°C (Fc=1) 95 A. según ITC-BT-19

Diámetro exterior tubo: 63 mm.

Caída de tensión:

Temperatura cable (°C): 81.29

e(parcial)= $35 \times 47850 / 44.79 \times 400 \times 25 = 3.74$ V.=0.93 %

e(total)=0.93% ADMIS (4.5% MAX.)

Prot. Térmica:

bbb) Aut./Tet. In.: 100 A. Térmico reg. Int.Reg.: 91 A.

Cálculo de la Línea: Alumbrado1

- Tensión de servicio: 230 V.

- Canalización: C-Unip.o Mult.sobre Pared

- Longitud: 0.3 m; Cos j: 0.8; Xu(mW/m): 0;

- Potencia a instalar: 660 W.

- Potencia de cálculo: (Según ITC-BT-44):

660 W.(Coef. De Simult.: 1)

$I = 660 / 230 \times 0.8 = 3.59$ A.

Se eligen conductores Unipolares 2x1.5mm²Cu

Nivel Aislamiento, Aislamiento: 450/750 V, Poliolef. – No propagador incendio y emisión humos y opacidad reducida -. Desig. UNE: ES07Z1-K(AS)

I.ad. a 40°C (Fc=1) 16.5 A. según ITC-BT-19

Caída de tensión:

Temperatura cable (°C): 41.42

e(parcial)= $2 \times 0.3 \times 660 / 51.25 \times 230 \times 1.5 = 0.02$ V.=0.01 %

e(total)=0.94% ADMIS (4.5% MAX.)

Protección diferencial:

Inter. Dif. Bipolar Int.: 25 A. Sens. Int.: 30 mA. Clase AC.

Cálculo de la Línea: Alumb1 + Emerg

- Tensión de servicio: 230 V.

- Canalización: B1-Unip.o Mult.Falso Techo

- Longitud: 60 m; Cos j: 1; Xu(mW/m): 0;

- Potencia a instalar: 660 W.

- Potencia de cálculo: (Según ITC-BT-44):

660 W.

$I = 660 / 230 \times 1 = 2.87$ A.

Se eligen conductores Unipolares 2x1.5+TTx1.5mm²Cu

Nivel Aislamiento, Aislamiento: 450/750 V, Poliolef. – No propagador incendio y emisión humos y opacidad reducida -. Desig. UNE: ES07Z1-K(AS)

I.ad. a 40°C (Fc=1) 15 A. según ITC-BT-19

Caída de tensión:

Temperatura cable (°C): 41.1

e(parcial)= $2 \times 60 \times 660 / 51.31 \times 230 \times 1.5 = 4.47$ V.=1.95 %

e(total)=2.89% ADMIS (4.5% MAX.)

Prot. Térmica:
 ccc) Mag. Bipolar Int. 10 A.

Cálculo de la Línea: Alumbrado2

- Tensión de servicio: 230 V.
- Canalización: C-Unip.o Mult.sobre Pared
- Longitud: 0.3 m; Cos j: 0.8; Xu(mW/m): 0;
- Potencia a instalar: 660 W.
- Potencia de cálculo: (Según ITC-BT-44):
 660 W.(Coef. De Simult.: 1)

$I=660/230 \times 0.8=3.59 \text{ A.}$

Se eligen conductores Unipolares 2x1.5mm²Cu

Nivel Aislamiento, Aislamiento: 450/750 V, Poliolef. – No propagador incendio y emisión humos y opacidad reducida -. Desig. UNE: ES07Z1-K(AS)

I.ad. a 40°C (Fc=1) 16.5 A. según ITC-BT-19

Caída de tensión:

Temperatura cable (°C): 41.42

$e(\text{parcial})=2 \times 0.3 \times 660 / 51.25 \times 230 \times 1.5 = 0.02 \text{ V.} = 0.01 \%$

$e(\text{total})=0.94\% \text{ ADMIS (4.5\% MAX.)}$

Protección diferencial:

Inter. Dif. Bipolar Int.: 25 A. Sens. Int.: 30 mA. Clase AC.

Cálculo de la Línea: Alumb2 + Emerg

- Tensión de servicio: 230 V.
- Canalización: B1-Unip.o Mult.Falso Techo
- Longitud: 60 m; Cos j: 1; Xu(mW/m): 0;
- Potencia a instalar: 660 W.
- Potencia de cálculo: (Según ITC-BT-44):
 660 W.

$I=660/230 \times 1=2.87 \text{ A.}$

Se eligen conductores Unipolares 2x1.5+TTx1.5mm²Cu

Nivel Aislamiento, Aislamiento: 450/750 V, Poliolef. – No propagador incendio y emisión humos y opacidad reducida -. Desig. UNE: ES07Z1-K(AS)

I.ad. a 40°C (Fc=1) 15 A. según ITC-BT-19

Caída de tensión:

Temperatura cable (°C): 41.1

$e(\text{parcial})=2 \times 60 \times 660 / 51.31 \times 230 \times 1.5 = 4.47 \text{ V.} = 1.95 \%$

$e(\text{total})=2.89\% \text{ ADMIS (4.5\% MAX.)}$

Prot. Térmica:

ddd) Mag. Bipolar Int. 10 A.

Cálculo de la Línea: Alumbrado3

- Tensión de servicio: 230 V.
- Canalización: C-Unip.o Mult.sobre Pared
- Longitud: 0.3 m; Cos j: 0.8; Xu(mW/m): 0;
- Potencia a instalar: 660 W.

- Potencia de cálculo: (Según ITC-BT-44):
660 W.(Coef. De Simult.: 1)

$$I=660/230 \times 0.8=3.59 \text{ A.}$$

Se eligen conductores Unipolares 2x1.5mm²Cu

Nivel Aislamiento, Aislamiento: 450/750 V, Poliolef. – No propagador incendio y emisión humos y opacidad reducida -. Desig. UNE: ES07Z1-K(AS)

I.ad. a 40°C (Fc=1) 16.5 A. según ITC-BT-19

Caída de tensión:

Temperatura cable (°C): 41.42

$$e(\text{parcial})=2 \times 0.3 \times 660 / 51.25 \times 230 \times 1.5=0.02 \text{ V.}=0.01 \%$$

$$e(\text{total})=0.94\% \text{ ADMIS (4.5\% MAX.)}$$

Protección diferencial:

Inter. Dif. Bipolar Int.: 25 A. Sens. Int.: 30 mA. Clase AC.

Cálculo de la Línea: Alumb3 + Emerg

- Tensión de servicio: 230 V.

- Canalización: B1-Unip.o Mult.Falso Techo

- Longitud: 60 m; Cos j: 1; Xu(mW/m): 0;

- Potencia a instalar: 660 W.

- Potencia de cálculo: (Según ITC-BT-44):
660 W.

$$I=660/230 \times 1=2.87 \text{ A.}$$

Se eligen conductores Unipolares 2x1.5+TTx1.5mm²Cu

Nivel Aislamiento, Aislamiento: 450/750 V, Poliolef. – No propagador incendio y emisión humos y opacidad reducida -. Desig. UNE: ES07Z1-K(AS)

I.ad. a 40°C (Fc=1) 15 A. según ITC-BT-19

Caída de tensión:

Temperatura cable (°C): 41.1

$$e(\text{parcial})=2 \times 60 \times 660 / 51.31 \times 230 \times 1.5=4.47 \text{ V.}=1.95 \%$$

$$e(\text{total})=2.89\% \text{ ADMIS (4.5\% MAX.)}$$

Prot. Térmica:

eee)Mag. Bipolar Int. 10 A.

Cálculo de la Línea: Aseo Hombres

- Tensión de servicio: 230 V.

- Canalización: C-Unip.o Mult.sobre Pared

- Longitud: 0.3 m; Cos j: 0.8; Xu(mW/m): 0;

- Potencia a instalar: 2630 W.

- Potencia de cálculo: (Según ITC-BT-44):
2630 W.(Coef. De Simult.: 1)

$$I=2630/230 \times 0.8=14.29 \text{ A.}$$

Se eligen conductores Unipolares 2x4mm²Cu

Nivel Aislamiento, Aislamiento: 450/750 V, Poliolef. – No propagador incendio y emisión humos y opacidad reducida -. Desig. UNE: ES07Z1-K(AS)

I.ad. a 40°C (Fc=1) 31 A. según ITC-BT-19

Caída de tensión:

Temperatura cable (°C): 46.38
 $e(\text{parcial})=2 \times 0.3 \times 2630 / 50.35 \times 230 \times 4 = 0.03 \text{ V.} = 0.01 \%$
 $e(\text{total})=0.95\% \text{ ADMIS (4.5\% MAX.)}$

Protección diferencial:
 Inter. Dif. Bipolar Int.: 40 A. Sens. Int.: 30 mA. Clase AC.

Cálculo de la Línea: Alumbrado + Emerg

- Tensión de servicio: 230 V.
- Canalización: B1-Unip.o Mult.Falso Techo
- Longitud: 24 m; Cos j: 1; $X_u(\text{mW/m})$: 0;
- Potencia a instalar: 130 W.
- Potencia de cálculo: (Según ITC-BT-44):
 130 W.

$I=130/230 \times 1=0.57 \text{ A.}$

Se eligen conductores Unipolares $2 \times 1.5 + TT \times 1.5 \text{ mm}^2 \text{ Cu}$
 Nivel Aislamiento, Aislamiento: 450/750 V, Poliolef. – No propagador incendio y emisión humos y opacidad reducida -. Desig. UNE: ES07Z1-K(AS)
 l.ad. a 40°C (Fc=1) 15 A. según ITC-BT-19

Caída de tensión:
 Temperatura cable (°C): 40.04
 $e(\text{parcial})=2 \times 24 \times 130 / 51.51 \times 230 \times 1.5 = 0.35 \text{ V.} = 0.15 \%$
 $e(\text{total})=1.1\% \text{ ADMIS (4.5\% MAX.)}$

Prot. Térmica:
 fff) Mag. Bipolar Int. 10 A.

Cálculo de la Línea: Enchufes

- Tensión de servicio: 230 V.
- Canalización: B1-Unip.o Mult.Falso Techo
- Longitud: 24 m; Cos j: 0.8; $X_u(\text{mW/m})$: 0;
- Potencia a instalar: 2500 W.
- Potencia de cálculo: 2500 W.

$I=2500/230 \times 0.8=13.59 \text{ A.}$

Se eligen conductores Unipolares $2 \times 2.5 + TT \times 2.5 \text{ mm}^2 \text{ Cu}$
 Nivel Aislamiento, Aislamiento: 450/750 V, Poliolef. – No propagador incendio y emisión humos y opacidad reducida -. Desig. UNE: ES07Z1-K(AS)
 l.ad. a 40°C (Fc=1) 21 A. según ITC-BT-19

Caída de tensión:
 Temperatura cable (°C): 52.56
 $e(\text{parcial})=2 \times 24 \times 2500 / 49.27 \times 230 \times 2.5 = 4.24 \text{ V.} = 1.84 \%$
 $e(\text{total})=2.79\% \text{ ADMIS (6.5\% MAX.)}$

Prot. Térmica:
 ggg) Mag. Bipolar Int. 16 A.
 Protección diferencial:
 Inter. Dif. Bipolar Int.: 25 A. Sens. Int.: 30 mA. Clase AC.

Cálculo de la Línea: Aseo Mujeres

- Tensión de servicio: 230 V.
- Canalización: C-Unip.o Mult.sobre Pared
- Longitud: 0.3 m; Cos j: 0.8; Xu(mW/m): 0;
- Potencia a instalar: 2630 W.
- Potencia de cálculo: (Según ITC-BT-44):
2630 W.(Coef. De Simult.: 1)

$$I=2630/230 \times 0.8=14.29 \text{ A.}$$

Se eligen conductores Unipolares 2x4mm²Cu

Nivel Aislamiento, Aislamiento: 450/750 V, Poliolef. – No propagador incendio y emisión humos y opacidad reducida -. Desig. UNE: ES07Z1-K(AS)

I.ad. a 40°C (Fc=1) 31 A. según ITC-BT-19

Caída de tensión:

Temperatura cable (°C): 46.38

e(parcial)= $2 \times 0.3 \times 2630 / 50.35 \times 230 \times 4 = 0.03 \text{ V.} = 0.01 \%$

e(total)=0.95% ADMIS (4.5% MAX.)

Protección diferencial:

Inter. Dif. Bipolar Int.: 40 A. Sens. Int.: 30 mA. Clase AC.

Cálculo de la Línea: Alumbrado + Emerg

- Tensión de servicio: 230 V.
- Canalización: B1-Unip.o Mult.Falso Techo
- Longitud: 24 m; Cos j: 1; Xu(mW/m): 0;
- Potencia a instalar: 130 W.
- Potencia de cálculo: (Según ITC-BT-44):
130 W.

$$I=130/230 \times 1=0.57 \text{ A.}$$

Se eligen conductores Unipolares 2x1.5+TTx1.5mm²Cu

Nivel Aislamiento, Aislamiento: 450/750 V, Poliolef. – No propagador incendio y emisión humos y opacidad reducida -. Desig. UNE: ES07Z1-K(AS)

I.ad. a 40°C (Fc=1) 15 A. según ITC-BT-19

Caída de tensión:

Temperatura cable (°C): 40.04

e(parcial)= $2 \times 24 \times 130 / 51.51 \times 230 \times 1.5 = 0.35 \text{ V.} = 0.15 \%$

e(total)=1.1% ADMIS (4.5% MAX.)

Prot. Térmica:

hhh) Mag. Bipolar Int. 10 A.

Cálculo de la Línea: Enchufes

- Tensión de servicio: 230 V.
- Canalización: B1-Unip.o Mult.Falso Techo
- Longitud: 24 m; Cos j: 0.8; Xu(mW/m): 0;
- Potencia a instalar: 2500 W.
- Potencia de cálculo: 2500 W.

$$I=2500/230 \times 0.8=13.59 \text{ A.}$$

Se eligen conductores Unipolares 2x2.5+TTx2.5mm²Cu

Nivel Aislamiento, Aislamiento: 450/750 V, Poliolef. – No propagador incendio y emisión humos y opacidad reducida -. Desig. UNE: ES07Z1-K(AS)

I.ad. a 40°C (Fc=1) 21 A. según ITC-BT-19

Caída de tensión:

Temperatura cable (°C): 52.56

$e(\text{parcial})=2 \times 24 \times 2500 / 49.27 \times 230 \times 2.5 = 4.24 \text{ V} = 1.84 \%$

$e(\text{total})=2.79\% \text{ ADMIS (6.5\% MAX.)}$

Prot. Térmica:

iii) Mag. Bipolar Int. 16 A.

Protección diferencial:

Inter. Dif. Bipolar Int.: 25 A. Sens. Int.: 30 mA. Clase AC.

Cálculo de la Línea: Otros

- Tensión de servicio: 230 V.

- Canalización: C-Unip.o Mult.sobre Pared

- Longitud: 0.3 m; Cos j: 0.8; $X_u(\text{mW/m})$: 0;

- Potencia a instalar: 2000 W.

- Potencia de cálculo:

2000 W.(Coef. De Simult.: 1)

$I=2000/230 \times 0.8=10.87 \text{ A.}$

Se eligen conductores Unipolares 2x2.5mm²Cu

Nivel Aislamiento, Aislamiento: 450/750 V, Poliolef. – No propagador incendio y emisión humos y opacidad reducida -. Desig. UNE: ES07Z1-K(AS)

I.ad. a 40°C (Fc=1) 23 A. según ITC-BT-19

Caída de tensión:

Temperatura cable (°C): 46.7

$e(\text{parcial})=2 \times 0.3 \times 2000 / 50.29 \times 230 \times 2.5 = 0.04 \text{ V} = 0.02 \%$

$e(\text{total})=0.95\% \text{ ADMIS (4.5\% MAX.)}$

Protección diferencial:

Inter. Dif. Bipolar Int.: 25 A. Sens. Int.: 30 mA. Clase AC.

Cálculo de la Línea: Otros

- Tensión de servicio: 230 V.

- Canalización: B1-Unip.Tubos Superf.o Emp.Obra

- Longitud: 60 m; Cos j: 0.8; $X_u(\text{mW/m})$: 0;

- Potencia a instalar: 2000 W.

- Potencia de cálculo: 2000 W.

$I=2000/230 \times 0.8=10.87 \text{ A.}$

Se eligen conductores Unipolares 2x2.5+TTx2.5mm²Cu

Nivel Aislamiento, Aislamiento: 450/750 V, Poliolef. – No propagador incendio y emisión humos y opacidad reducida -. Desig. UNE: ES07Z1-K(AS)

I.ad. a 40°C (Fc=1) 21 A. según ITC-BT-19

Diámetro exterior tubo: 20 mm.

Caída de tensión:

Temperatura cable (°C): 48.04

$e(\text{parcial})=2 \times 60 \times 2000 / 50.05 \times 230 \times 2.5 = 8.34 \text{ V} = 3.63 \%$

$e(\text{total})=4.58\% \text{ ADMIS (6.5\% MAX.)}$

Prot. Térmica:

jjj) Mag. Bipolar Int. 16 A.

Cálculo de la Línea: Climatización

- Tensión de servicio: 400 V.
- Canalización: C-Unip.o Mult.sobre Pared
- Longitud: 0.3 m; Cos j: 0.8; Xu(mW/m): 0;
- Potencia a instalar: 34320 W.
- Potencia de cálculo: (Según ITC-BT-47):
 $17160 \times 1.25 + 17160 = 38610 \text{ W. (Coef. De Simult.: 1)}$

$I = 38610 / (1,732 \times 400 \times 0.8) = 69.66 \text{ A.}$

Se eligen conductores Unipolares 4x25mm²Cu

Nivel Aislamiento, Aislamiento: 450/750 V, Poliolef. – No propagador incendio y emisión humos y opacidad reducida -. Desig. UNE: ES07Z1-K(AS)

I.ad. a 40°C (Fc=1) 84 A. según ITC-BT-19

Caída de tensión:

Temperatura cable (°C): 60.63

$e(\text{parcial}) = 0.3 \times 38610 / (47.92 \times 400 \times 25) = 0.02 \text{ V.} = 0.01 \%$

$e(\text{total}) = 0.94\% \text{ ADMIS (4.5\% MAX.)}$

Prot. Térmica:

kkk) Aut./Tet. In.: 100 A. Térmico reg. Int.Reg.: 77 A.

Protección diferencial:

Relé y Transfor. Diferencial Sens.: 30 mA. Clase AC.

Cálculo de la Línea: Clima1

- Tensión de servicio: 400 V.
- Canalización: B1-Unip.Tubos Superf.o Emp.Obra
- Longitud: 31 m; Cos j: 0.8; Xu(mW/m): 0; R: 1
- Potencia a instalar: 17160 W.
- Potencia de cálculo: (Según ITC-BT-47):
 $17160 \times 1.25 = 21450 \text{ W.}$

$I = 21450 / (1,732 \times 400 \times 0.8 \times 1) = 38.7 \text{ A.}$

Se eligen conductores Unipolares 4x10+TTx10mm²Cu

Nivel Aislamiento, Aislamiento: 450/750 V, Poliolef. – No propagador incendio y emisión humos y opacidad reducida -. Desig. UNE: ES07Z1-K(AS)

I.ad. a 40°C (Fc=1) 44 A. según ITC-BT-19

Diámetro exterior tubo: 32 mm.

Caída de tensión:

Temperatura cable (°C): 63.21

$e(\text{parcial}) = 31 \times 21450 / (47.51 \times 400 \times 10 \times 1) = 3.5 \text{ V.} = 0.87 \%$

$e(\text{total}) = 1.82\% \text{ ADMIS (6.5\% MAX.)}$

Prot. Térmica:

lll) Mag. Tetrapolar Int. 40 A.

Protección diferencial:

Inter. Dif. Tetrapolar Int.: 40 A. Sens. Int.: 30 mA. Clase AC.

Cálculo de la Línea: Clima2

- Tensión de servicio: 400 V.

- Canalización: B1-Unip.Tubos Superf.o Emp.Obra
- Longitud: 31 m; Cos j: 0.8; Xu(mW/m): 0; R: 1
- Potencia a instalar: 17160 W.
- Potencia de cálculo: (Según ITC-BT-47):
 $17160 \times 1.25 = 21450 \text{ W.}$

$$I = 21450 / (1.732 \times 400 \times 0.8) = 38.7 \text{ A.}$$

Se eligen conductores Unipolares 4x10+TTx10mm²Cu

Nivel Aislamiento, Aislamiento: 450/750 V, PVC. Desig. UNE: H07V-K

I.ad. a 40°C (Fc=1) 44 A. según ITC-BT-19

Diámetro exterior tubo: 32 mm.

Caída de tensión:

Temperatura cable (°C): 63.21

$$e(\text{parcial}) = 31 \times 21450 / (47.51 \times 400 \times 10) = 3.5 \text{ V.} = 0.87 \%$$

$$e(\text{total}) = 1.82\% \text{ ADMIS (6.5\% MAX.)}$$

Prot. Térmica:

mmm) Mag. Tetrapolar Int. 40 A.

Protección diferencial:

Inter. Dif. Tetrapolar Int.: 40 A. Sens. Int.: 30 mA. Clase AC.

CALCULO DE EMBARRADO CUADRO GENERAL DE MANDO Y PROTECCION

Datos

- Metal: Cu
- Estado pletinas: desnudas
- nº pletinas por fase: 1
- Separación entre pletinas, d(cm): 10
- Separación entre apoyos, L(cm): 25
- Tiempo duración c.c. (s): 0.5

Pletina adoptada

- Sección (mm²): 40
- Ancho (mm): 20
- Espesor (mm): 2
- Wx, lx, Wy, ly (cm³,cm⁴) : 0.133, 0.133, 0.0133, 0.0013
- I. admisible del embarrado (A): 185

nnn) Cálculo electrodinámico

$$s_{\text{max}} = I_{\text{pcc}}^2 \cdot L^2 / (60 \cdot d \cdot W_y \cdot n) = 3.9^2 \cdot 25^2 / (60 \cdot 10 \cdot 0.0133 \cdot 1) = 1188.907 \leq 1200 \text{ kg/cm}^2 \text{ Cu}$$

b) Cálculo térmico, por intensidad admisible

$$I_{\text{cal}} = 86.33 \text{ A}$$

$$I_{\text{adm}} = 185 \text{ A}$$

ooo) Comprobación por solicitud térmica en cortocircuito

$$I_{\text{pcc}} = 3.9 \text{ kA}$$

$$I_{\text{cccs}} = K_c \cdot S / (1000 \cdot \ddot{O}t_{\text{cc}}) = 164 \cdot 40 \cdot 1 / (1000 \cdot \ddot{O}0.5) = 9.28 \text{ kA}$$

Los resultados obtenidos se reflejan en las siguientes tablas:

Cuadro General de Mando y Protección

Denominación	P.Cálculo (W)	Dist.Cálculo (m)	Sección (mm ²)	I.Cálculo (A)	I.Adm. (A)	C.T.Par. (%)	C.T.Total (%)	Dimensiones(mm) Tubo,Canal,Band.
DERIVACION IND.	47850	35	4x25+TTx16Cu	86.33	95	0.93	0.93	63
Alumbrado1	660	0.3	2x1.5Cu	3.59	16.5	0.01	0.94	
Alumb1 + Emerg	660	60	2x1.5+TTx1.5Cu	2.87	15	1.95	2.89	
Alumbrado2	660	0.3	2x1.5Cu	3.59	16.5	0.01	0.94	
Alumb2 + Emerg	660	60	2x1.5+TTx1.5Cu	2.87	15	1.95	2.89	
Alumbrado3	660	0.3	2x1.5Cu	3.59	16.5	0.01	0.94	
Alumb3 + Emerg	660	60	2x1.5+TTx1.5Cu	2.87	15	1.95	2.89	
Aseo Hombres	2630	0.3	2x4Cu	14.29	31	0.01	0.95	
Alumbrado + Emerg	130	24	2x1.5+TTx1.5Cu	0.57	15	0.15	1.1	
Enchufes	2500	24	2x2.5+TTx2.5Cu	13.59	21	1.84	2.79	
Aseo Mujeres	2630	0.3	2x4Cu	14.29	31	0.01	0.95	
Alumbrado + Emerg	130	24	2x1.5+TTx1.5Cu	0.57	15	0.15	1.1	
Enchufes	2500	24	2x2.5+TTx2.5Cu	13.59	21	1.84	2.79	
Otros	2000	0.3	2x2.5Cu	10.87	23	0.02	0.95	
Otros	2000	60	2x2.5+TTx2.5Cu	10.87	21	3.63	4.58	20
Climatización	38610	0.3	4x25Cu	69.66	84	0.01	0.94	
Clima1	21450	31	4x10+TTx10Cu	38.7	44	0.87	1.82	32
Clima2	21450	31	4x10+TTx10Cu	38.7	44	0.87	1.82	32

Cortocircuito

Denominación	Longitud (m)	Sección (mm ²)	IpccI (kA)	P de C (kA)	IpccF (A)	tmcicc (sg)	tficc (sg)	Lmáx (m)	Curvas válidas
DERIVACION IND.	35	4x25+TTx16Cu	12	15	1948.07	3.37			100;B,C
Alumbrado1	0.3	2x1.5Cu	3.91		1796.93	0.01			
Alumb1 + Emerg	60	2x1.5+TTx1.5Cu	3.61	4.5	108.12	2.55			10;B,C
Alumbrado2	0.3	2x1.5Cu	3.91		1796.93	0.01			
Alumb2 + Emerg	60	2x1.5+TTx1.5Cu	3.61	4.5	108.12	2.55			10;B,C
Alumbrado3	0.3	2x1.5Cu	3.91		1796.93	0.01			
Alumb3 + Emerg	60	2x1.5+TTx1.5Cu	3.61	4.5	108.12	2.55			10;B,C
Aseo Hombres	0.3	2x4Cu	3.91		1888.53	0.06			
Alumbrado + Emerg	24	2x1.5+TTx1.5Cu	3.79	4.5	249.72	0.48			10;B,C,D
Enchufes	24	2x2.5+TTx2.5Cu	3.79	4.5	382.63	0.56			16;B,C,D
Aseo Mujeres	0.3	2x4Cu	3.91		1888.53	0.06			
Alumbrado + Emerg	24	2x1.5+TTx1.5Cu	3.79	4.5	249.72	0.48			10;B,C,D
Enchufes	24	2x2.5+TTx2.5Cu	3.79	4.5	382.63	0.56			16;B,C,D
Otros	0.3	2x2.5Cu	3.91		1854.5	0.02			
Otros	60	2x2.5+TTx2.5Cu	3.72	4.5	173.81	2.74			16;B,C
Climatización	0.3	4x25Cu	3.91	4.5	1938.3	2.2			100
Clima1	31	4x10+TTx10Cu	3.89	4.5	842	1.87			40;B,C,D
Clima2	31	4x10+TTx10Cu	3.89	4.5	842	1.87			40;B,C,D

CALCULO DE LA PUESTA A TIERRA

- La resistividad del terreno es 300 ohmiosxm.
- El electrodo en la puesta a tierra del edificio, se constituye con los siguientes elementos:

M. conductor de Cu desnudo 35 mm² 30 m.

M. conductor de Acero galvanizado	95 mm ²
Picas verticales de Cobre	14 mm
de Acero recubierto Cu	14 mm 1 picas de 2m.
de Acero galvanizado	25 mm

Con lo que se obtendrá una Resistencia de tierra de 17.65 ohmios.

Los conductores de protección, se calcularon adecuadamente y según la ITC-BT-18, en el apartado del cálculo de circuitos.

Así mismo cabe señalar que la línea principal de tierra no será inferior a 16 mm² en Cu, y la línea de enlace con tierra, no será inferior a 25 mm² en Cu.

- Local P2-1.

DEMANDA DE POTENCIAS

- Potencia total instalada:

Alumbrado + Emerg	1352.5 W
Consumos	1500 W
Climatización	6700 W
TOTAL....	9552.5 W

- Potencia Instalada Alumbrado (W): 1352.5
- Potencia Instalada Fuerza (W): 8200
- Potencia Máxima Admisible (W): 13856

Cálculo de la DERIVACION INDIVIDUAL

- Tensión de servicio: 400 V.
- Canalización: B1-Unip.Tubos Superf.o Emp.Obra
- Longitud: 70 m; Cos j: 0.8; Xu(mW/m): 0;
- Potencia a instalar: 9552.5 W.
- Potencia de cálculo: (Según ITC-BT-47 y ITC-BT-44):
 $6700 \times 1.25 + 2852.5 = 11227.5 \text{ W. (Coef. De Simult.: 1)}$

$I = 11227.5 / (1.732 \times 400 \times 0.8) = 20.26 \text{ A.}$

Se eligen conductores Unipolares 4x6+TTx6mm²Cu

Nivel Aislamiento, Aislamiento: 0.6/1 kV, XLPE+Pol – No propagador incendio y emisión humos y opacidad reducida -. Desig. UNE: RZ1-K(AS)

I.ad. a 40°C (Fc=1) 40 A. según ITC-BT-19

Diámetro exterior tubo: 50 mm.

Caída de tensión:

Temperatura cable (°C): 52.82

$e(\text{parcial}) = 70 \times 11227.5 / (49.22 \times 400 \times 6) = 6.65 \text{ V.} = 1.66 \%$

$e(\text{total}) = 1.66\% \text{ ADMIS (4.5\% MAX.)}$

Prot. Térmica:

ppp) Mag. Tetrapolar Int. 25 A.

- Local P2-2.

DEMANDA DE POTENCIAS

- Potencia total instalada:

Alumbrado + Emerg	1434 W
Consumos	1500 W
Climatización	6700 W
TOTAL....	9634 W

- Potencia Instalada Alumbrado (W): 1434
- Potencia Instalada Fuerza (W): 8200
- Potencia Máxima Admisible (W): 13856

Cálculo de la DERIVACION INDIVIDUAL

- Tensión de servicio: 400 V.
- Canalización: B1-Unip.Tubos Superf.o Emp.Obra
- Longitud: 30 m; Cos j: 0.8; Xu(mW/m): 0;
- Potencia a instalar: 9634 W.
- Potencia de cálculo: (Según ITC-BT-47 y ITC-BT-44):
 $6700 \times 1.25 + 2934 = 11309 \text{ W. (Coef. De Simult.: 1)}$

$I = 11309 / (1.732 \times 400 \times 0.8) = 20.4 \text{ A.}$

Se eligen conductores Unipolares 4x6+TTx6mm²Cu

Nivel Aislamiento, Aislamiento: 0.6/1 kV, XLPE+Pol – No propagador incendio y emisión humos y opacidad reducida -. Desig. UNE: RZ1-K(AS)

I.ad. a 40°C (Fc=1) 40 A. según ITC-BT-19

Diámetro exterior tubo: 50 mm.

Caída de tensión:

Temperatura cable (°C): 53.01

$e(\text{parcial}) = 30 \times 11309 / (49.19 \times 400 \times 6) = 2.87 \text{ V.} = 0.72 \%$

$e(\text{total}) = 0.72\% \text{ ADMIS (4.5\% MAX.)}$

Prot. Térmica:

qqq) Mag. Tetrapolar Int. 25 A.

- Local P2-3.

DEMANDA DE POTENCIAS

- Potencia total instalada:

Alumbrado + Emerg	1445 W
Consumos	1800 W
Climatización	6700 W
TOTAL....	9945 W

- Potencia Instalada Alumbrado (W): 1445
- Potencia Instalada Fuerza (W): 8500
- Potencia Máxima Admisible (W): 13856

Cálculo de la DERIVACION INDIVIDUAL

- Tensión de servicio: 400 V.
- Canalización: B1-Unip.Tubos Superf.o Emp.Obra
- Longitud: 22 m; Cos j: 0.8; Xu(mW/m): 0;
- Potencia a instalar: 9945 W.
- Potencia de cálculo: (Según ITC-BT-47 y ITC-BT-44):
 $6700 \times 1.25 + 3245 = 11620 \text{ W. (Coef. De Simult.: 1)}$
- $I = 11620 / (1.732 \times 400 \times 0.8) = 20.97 \text{ A.}$
- Se eligen conductores Unipolares 4x6+TTx6mm²Cu
- Nivel Aislamiento, Aislamiento: 0.6/1 kV, XLPE+Pol – No propagador incendio y emisión humos y opacidad reducida -. Desig. UNE: RZ1-K(AS)
- I.ad. a 40°C (Fc=1) 40 A. según ITC-BT-19
- Diámetro exterior tubo: 50 mm.

Caída de tensión:

Temperatura cable (°C): 53.74
 $e(\text{parcial}) = 22 \times 11620 / (49.07 \times 400 \times 6) = 2.17 \text{ V.} = 0.54 \%$
 $e(\text{total}) = 0.54\% \text{ ADMIS (4.5\% MAX.)}$

Prot. Térmica:

rrr) Mag. Tetrapolar Int. 25 A.

- Local P2-4.

DEMANDA DE POTENCIAS

- Potencia total instalada:

Alumbrado + Emerg	1256.5 W
Consumos	1800 W
Climatización	6700 W
TOTAL....	9756.5 W

- Potencia Instalada Alumbrado (W): 1256.5
- Potencia Instalada Fuerza (W): 8500
- Potencia Máxima Admisible (W): 13856

Cálculo de la DERIVACION INDIVIDUAL

- Tensión de servicio: 400 V.
- Canalización: B1-Unip.Tubos Superf.o Emp.Obra
- Longitud: 35 m; Cos j: 0.8; Xu(mW/m): 0;
- Potencia a instalar: 9756.5 W.
- Potencia de cálculo: (Según ITC-BT-47 y ITC-BT-44):
 $6700 \times 1.25 + 3056.5 = 11431.5 \text{ W. (Coef. De Simult.: 1)}$
- $I = 11431.5 / (1.732 \times 400 \times 0.8) = 20.63 \text{ A.}$
- Se eligen conductores Unipolares 4x6+TTx6mm²Cu
- Nivel Aislamiento, Aislamiento: 0.6/1 kV, XLPE+Pol – No propagador incendio y emisión humos y opacidad reducida -. Desig. UNE: RZ1-K(AS)
- I.ad. a 40°C (Fc=1) 40 A. según ITC-BT-19
- Diámetro exterior tubo: 50 mm.

Caída de tensión:

Temperatura cable (°C): 53.29
 $e(\text{parcial})=35 \times 11431.5 / 49.14 \times 400 \times 6 = 3.39 \text{ V.} = 0.85 \%$
 $e(\text{total})=0.85\% \text{ ADMIS (4.5\% MAX.)}$

Prot. Térmica:
 sss) Mag. Tetrapolar Int. 25 A.

- Local P2-5.

DEMANDA DE POTENCIAS

- Potencia total instalada:

Alumbrado + Emerg	1344.5 W
Consumos	1600 W
Climatización	6700 W
TOTAL....	9644.5 W

- Potencia Instalada Alumbrado (W): 1344.5
- Potencia Instalada Fuerza (W): 8300
- Potencia Máxima Admisible (W): 13856

Cálculo de la DERIVACION INDIVIDUAL

- Tensión de servicio: 400 V.
- Canalización: B1-Unip.Tubos Superf.o Emp.Obra
- Longitud: 50 m; Cos j: 0.8; $X_u(\text{mW/m})$: 0;
- Potencia a instalar: 9644.5 W.
- Potencia de cálculo: (Según ITC-BT-47 y ITC-BT-44):
 $6700 \times 1.25 + 2944.5 = 11319.5 \text{ W. (Coef. De Simult.: 1)}$

$I = 11319.5 / 1,732 \times 400 \times 0.8 = 20.42 \text{ A.}$

Se eligen conductores Unipolares 4x6+TTx6mm²Cu

Nivel Aislamiento, Aislamiento: 0.6/1 kV, XLPE+Pol – No propagador incendio y emisión humos y opacidad reducida -. Desig. UNE: RZ1-K(AS)

I.ad. a 40°C (Fc=1) 40 A. según ITC-BT-19

Diámetro exterior tubo: 50 mm.

Caída de tensión:

Temperatura cable (°C): 53.03
 $e(\text{parcial})=50 \times 11319.5 / 49.19 \times 400 \times 6 = 4.79 \text{ V.} = 1.2 \%$
 $e(\text{total})=1.2\% \text{ ADMIS (4.5\% MAX.)}$

Prot. Térmica:
 ttt) Mag. Tetrapolar Int. 25 A.

- Local P2-6.

DEMANDA DE POTENCIAS

- Potencia total instalada:

Alumbrado + Emerg	1709 W
Consumos	2100 W
Climatización	6700 W

TOTAL.... 10509 W

- Potencia Instalada Alumbrado (W): 1709
- Potencia Instalada Fuerza (W): 8800
- Potencia Máxima Admisible (W): 13856

Cálculo de la DERIVACION INDIVIDUAL

- Tensión de servicio: 400 V.
- Canalización: B1-Unip.Tubos Superf.o Emp.Obra
- Longitud: 55 m; Cos j: 0.8; Xu(mW/m): 0;
- Potencia a instalar: 10509 W.
- Potencia de cálculo: (Según ITC-BT-47 y ITC-BT-44):
 $6700 \times 1.25 + 3809 = 12184 \text{ W. (Coef. De Simult.: 1)}$

$I = 12184 / (1,732 \times 400 \times 0.8) = 21.98 \text{ A.}$

Se eligen conductores Unipolares 4x6+TTx6mm²Cu

Nivel Aislamiento, Aislamiento: 0.6/1 kV, XLPE+Pol – No propagador incendio y emisión humos y opacidad reducida -. Desig. UNE: RZ1-K(AS)

I.ad. a 40°C (Fc=1) 40 A. según ITC-BT-19

Diámetro exterior tubo: 50 mm.

Caída de tensión:

Temperatura cable (°C): 55.1

$e(\text{parcial}) = 55 \times 12184 / (48.84 \times 400 \times 6) = 5.72 \text{ V.} = 1.43 \%$

$e(\text{total}) = 1.43\% \text{ ADMIS (4.5\% MAX.)}$

Prot. Térmica:

uuu) Mag. Tetrapolar Int. 25 A.

- Zonas comunes P2.

DEMANDA DE POTENCIAS

- Potencia total instalada:

Alumb1 + Emerg	500 W
Alumb2 + Emerg	500 W
Alumb3 + Emerg	500 W
Alumbrado + Emerg	130 W
Enchufes	2500 W
Alumbrado + Emerg	130 W
Enchufes	2500 W
Otros	2000 W
Clima1	12950 W
Clima2	12950 W
TOTAL....	34660 W

- Potencia Instalada Alumbrado (W): 1760
- Potencia Instalada Fuerza (W): 32900
- Potencia Máxima Admisible (W): 39351.04

Cálculo de la DERIVACION INDIVIDUAL

- Tensión de servicio: 400 V.
- Canalización: B1-Unip.Tubos Superf.o Emp.Obra
- Longitud: 35 m; Cos j: 0.8; Xu(mW/m): 0;
- Potencia a instalar: 34660 W.
- Potencia de cálculo: (Según ITC-BT-47 y ITC-BT-44):
 $12950 \times 1.25 + 21710 = 37897.5 \text{ W. (Coef. De Simult.: 1)}$

$I = 37897.5 / 1,732 \times 400 \times 0.8 = 68.38 \text{ A.}$

Se eligen conductores Unipolares 4x16+TTx16mm²Cu

Nivel Aislamiento, Aislamiento: 0.6/1 kV, XLPE+Pol – No propagador incendio y emisión humos y opacidad reducida -. Desig. UNE: RZ1-K(AS)

I.ad. a 40°C (Fc=1) 73 A. según ITC-BT-19

Diámetro exterior tubo: 63 mm.

Caída de tensión:

Temperatura cable (°C): 83.87

$e(\text{parcial}) = 35 \times 37897.5 / 44.43 \times 400 \times 16 = 4.66 \text{ V.} = 1.17 \%$

$e(\text{total}) = 1.17\% \text{ ADMIS (4.5\% MAX.)}$

Prot. Térmica:

vvv) Aut./Tet. In.: 100 A. Térmico reg. Int.Reg.: 71 A.

Cálculo de la Línea: Alumbrado1

- Tensión de servicio: 230 V.
- Canalización: C-Unip.o Mult.sobre Pared
- Longitud: 0.3 m; Cos j: 0.8; Xu(mW/m): 0;
- Potencia a instalar: 500 W.
- Potencia de cálculo: (Según ITC-BT-44):
 $500 \text{ W. (Coef. De Simult.: 1)}$

$I = 500 / 230 \times 0.8 = 2.72 \text{ A.}$

Se eligen conductores Unipolares 2x1.5mm²Cu

Nivel Aislamiento, Aislamiento: 450/750 V, Poliolef. – No propagador incendio y emisión humos y opacidad reducida -. Desig. UNE: ES07Z1-K(AS)

I.ad. a 40°C (Fc=1) 16.5 A. según ITC-BT-19

Caída de tensión:

Temperatura cable (°C): 40.81

$e(\text{parcial}) = 2 \times 0.3 \times 500 / 51.36 \times 230 \times 1.5 = 0.02 \text{ V.} = 0.01 \%$

$e(\text{total}) = 1.17\% \text{ ADMIS (4.5\% MAX.)}$

Protección diferencial:

Inter. Dif. Bipolar Int.: 25 A. Sens. Int.: 30 mA. Clase AC.

Cálculo de la Línea: Alumb1 + Emerg

- Tensión de servicio: 230 V.
- Canalización: B1-Unip.o Mult.Falso Techo
- Longitud: 65 m; Cos j: 1; Xu(mW/m): 0;
- Potencia a instalar: 500 W.
- Potencia de cálculo: (Según ITC-BT-44):
 500 W.

$$I=500/230 \times 1=2.17 \text{ A.}$$

Se eligen conductores Unipolares 2x1.5+TTx1.5mm²Cu

Nivel Aislamiento, Aislamiento: 450/750 V, Poliolef. – No propagador incendio y emisión humos y opacidad reducida -. Desig. UNE: ES07Z1-K(AS)

I.ad. a 40°C (Fc=1) 15 A. según ITC-BT-19

Caída de tensión:

Temperatura cable (°C): 40.63

$$e(\text{parcial})=2 \times 65 \times 500 / 51.4 \times 230 \times 1.5=3.67 \text{ V.}=1.59 \%$$

$$e(\text{total})=2.77\% \text{ ADMIS (4.5\% MAX.)}$$

Prot. Térmica:

www) Mag. Bipolar Int. 10 A.

Cálculo de la Línea: Alumbrado2

- Tensión de servicio: 230 V.

- Canalización: C-Unip.o Mult.sobre Pared

- Longitud: 0.3 m; Cos j: 0.8; Xu(mW/m): 0;

- Potencia a instalar: 500 W.

- Potencia de cálculo: (Según ITC-BT-44):

$$500 \text{ W. (Coef. De Simult.: 1)}$$

$$I=500/230 \times 0.8=2.72 \text{ A.}$$

Se eligen conductores Unipolares 2x1.5mm²Cu

Nivel Aislamiento, Aislamiento: 450/750 V, Poliolef. – No propagador incendio y emisión humos y opacidad reducida -. Desig. UNE: ES07Z1-K(AS)

I.ad. a 40°C (Fc=1) 16.5 A. según ITC-BT-19

Caída de tensión:

Temperatura cable (°C): 40.81

$$e(\text{parcial})=2 \times 0.3 \times 500 / 51.36 \times 230 \times 1.5=0.02 \text{ V.}=0.01 \%$$

$$e(\text{total})=1.17\% \text{ ADMIS (4.5\% MAX.)}$$

Protección diferencial:

Inter. Dif. Bipolar Int.: 25 A. Sens. Int.: 30 mA. Clase AC.

Cálculo de la Línea: Alumb2 + Emerg

- Tensión de servicio: 230 V.

- Canalización: B1-Unip.o Mult.Falso Techo

- Longitud: 60 m; Cos j: 1; Xu(mW/m): 0;

- Potencia a instalar: 500 W.

- Potencia de cálculo: (Según ITC-BT-44):

$$500 \text{ W.}$$

$$I=500/230 \times 1=2.17 \text{ A.}$$

Se eligen conductores Unipolares 2x1.5+TTx1.5mm²Cu

Nivel Aislamiento, Aislamiento: 450/750 V, Poliolef. – No propagador incendio y emisión humos y opacidad reducida -. Desig. UNE: ES07Z1-K(AS)

I.ad. a 40°C (Fc=1) 15 A. según ITC-BT-19

Caída de tensión:

Temperatura cable (°C): 40.63

$$e(\text{parcial})=2 \times 60 \times 500 / 51.4 \times 230 \times 1.5=3.38 \text{ V.}=1.47 \%$$

$$e(\text{total})=2.64\% \text{ ADMIS (4.5\% MAX.)}$$

Prot. Térmica:
xxx) Mag. Bipolar Int. 10 A.

Cálculo de la Línea: Alumbrado3

- Tensión de servicio: 230 V.
- Canalización: C-Unip.o Mult.sobre Pared
- Longitud: 0.3 m; Cos j: 0.8; Xu(mW/m): 0;
- Potencia a instalar: 500 W.
- Potencia de cálculo: (Según ITC-BT-44):
500 W.(Coef. De Simult.: 1)

$$I=500/230 \times 0.8=2.72 \text{ A.}$$

Se eligen conductores Unipolares 2x1.5mm²Cu

Nivel Aislamiento, Aislamiento: 450/750 V, Poliolef. – No propagador incendio y emisión humos y opacidad reducida -. Desig. UNE: ES07Z1-K(AS)

I.ad. a 40°C (Fc=1) 16.5 A. según ITC-BT-19

Caída de tensión:

Temperatura cable (°C): 40.81

$$e(\text{parcial})=2 \times 0.3 \times 500 / 51.36 \times 230 \times 1.5 = 0.02 \text{ V.} = 0.01 \%$$

$$e(\text{total})=1.17\% \text{ ADMIS (4.5\% MAX.)}$$

Protección diferencial:

Inter. Dif. Bipolar Int.: 25 A. Sens. Int.: 30 mA. Clase AC.

Cálculo de la Línea: Alumb3 + Emerg

- Tensión de servicio: 230 V.
- Canalización: B1-Unip.o Mult.Falso Techo
- Longitud: 60 m; Cos j: 1; Xu(mW/m): 0;
- Potencia a instalar: 500 W.
- Potencia de cálculo: (Según ITC-BT-44):
500 W.

$$I=500/230 \times 1=2.17 \text{ A.}$$

Se eligen conductores Unipolares 2x1.5+TTx1.5mm²Cu

Nivel Aislamiento, Aislamiento: 450/750 V, Poliolef. – No propagador incendio y emisión humos y opacidad reducida -. Desig. UNE: ES07Z1-K(AS)

I.ad. a 40°C (Fc=1) 15 A. según ITC-BT-19

Caída de tensión:

Temperatura cable (°C): 40.63

$$e(\text{parcial})=2 \times 60 \times 500 / 51.4 \times 230 \times 1.5 = 3.38 \text{ V.} = 1.47 \%$$

$$e(\text{total})=2.64\% \text{ ADMIS (4.5\% MAX.)}$$

Prot. Térmica:

yyy) Mag. Bipolar Int. 10 A.

Cálculo de la Línea: Aseo Hombres

- Tensión de servicio: 230 V.
- Canalización: C-Unip.o Mult.sobre Pared
- Longitud: 0.3 m; Cos j: 0.8; Xu(mW/m): 0;
- Potencia a instalar: 2630 W.

- Potencia de cálculo: (Según ITC-BT-44):
 2630 W.(Coef. De Simult.: 1)

$$I=2630/230 \times 0.8=14.29 \text{ A.}$$

Se eligen conductores Unipolares 2x4mm²Cu

Nivel Aislamiento, Aislamiento: 450/750 V, Poliolef. – No propagador incendio y emisión humos y opacidad reducida -. Desig. UNE: ES07Z1-K(AS)

I.ad. a 40°C (Fc=1) 31 A. según ITC-BT-19

Caída de tensión:

Temperatura cable (°C): 46.38

$$e(\text{parcial})=2 \times 0.3 \times 2630 / 50.35 \times 230 \times 4 = 0.03 \text{ V.} = 0.01 \%$$

$$e(\text{total})=1.18\% \text{ ADMIS (4.5\% MAX.)}$$

Protección diferencial:

Inter. Dif. Bipolar Int.: 40 A. Sens. Int.: 30 mA. Clase AC.

Cálculo de la Línea: Alumbrado + Emerg

- Tensión de servicio: 230 V.

- Canalización: B1-Unip.o Mult.Falso Techo

- Longitud: 28 m; Cos j: 1; Xu(mW/m): 0;

- Potencia a instalar: 130 W.

- Potencia de cálculo: (Según ITC-BT-44):
 130 W.

$$I=130/230 \times 1=0.57 \text{ A.}$$

Se eligen conductores Unipolares 2x1.5+TTx1.5mm²Cu

Nivel Aislamiento, Aislamiento: 450/750 V, Poliolef. – No propagador incendio y emisión humos y opacidad reducida -. Desig. UNE: ES07Z1-K(AS)

I.ad. a 40°C (Fc=1) 15 A. según ITC-BT-19

Caída de tensión:

Temperatura cable (°C): 40.04

$$e(\text{parcial})=2 \times 28 \times 130 / 51.51 \times 230 \times 1.5 = 0.41 \text{ V.} = 0.18 \%$$

$$e(\text{total})=1.36\% \text{ ADMIS (4.5\% MAX.)}$$

Prot. Térmica:

zzz) Mag. Bipolar Int. 10 A.

Cálculo de la Línea: Enchufes

- Tensión de servicio: 230 V.

- Canalización: B1-Unip.o Mult.Falso Techo

- Longitud: 28 m; Cos j: 0.8; Xu(mW/m): 0;

- Potencia a instalar: 2500 W.

- Potencia de cálculo: 2500 W.

$$I=2500/230 \times 0.8=13.59 \text{ A.}$$

Se eligen conductores Unipolares 2x2.5+TTx2.5mm²Cu

Nivel Aislamiento, Aislamiento: 450/750 V, Poliolef. – No propagador incendio y emisión humos y opacidad reducida -. Desig. UNE: ES07Z1-K(AS)

I.ad. a 40°C (Fc=1) 21 A. según ITC-BT-19

Caída de tensión:

Temperatura cable (°C): 52.56

$e(\text{parcial})=2 \times 28 \times 2500 / 49.27 \times 230 \times 2.5 = 4.94 \text{ V} = 2.15 \%$
 $e(\text{total})=3.33\% \text{ ADMIS (6.5\% MAX.)}$

Prot. Térmica:

aaaa) Mag. Bipolar Int. 16 A.

Protección diferencial:

Inter. Dif. Bipolar Int.: 25 A. Sens. Int.: 30 mA. Clase AC.

Cálculo de la Línea: Aseo Mujeres

- Tensión de servicio: 230 V.
- Canalización: C-Unip.o Mult.sobre Pared
- Longitud: 0.3 m; Cos j: 0.8; $X_u(\text{mW/m})$: 0;
- Potencia a instalar: 2630 W.
- Potencia de cálculo: (Según ITC-BT-44):
 2630 W.(Coef. De Simult.: 1)

$I=2630/230 \times 0.8=14.29 \text{ A.}$

Se eligen conductores Unipolares $2 \times 4 \text{ mm}^2 \text{ Cu}$

Nivel Aislamiento, Aislamiento: 450/750 V, Poliolef. – No propagador incendio y emisión humos y opacidad reducida -. Desig. UNE: ES07Z1-K(AS)

I.ad. a 40°C (Fc=1) 31 A. según ITC-BT-19

Caída de tensión:

Temperatura cable (°C): 46.38

$e(\text{parcial})=2 \times 0.3 \times 2630 / 50.35 \times 230 \times 4 = 0.03 \text{ V} = 0.01 \%$

$e(\text{total})=1.18\% \text{ ADMIS (4.5\% MAX.)}$

Protección diferencial:

Inter. Dif. Bipolar Int.: 40 A. Sens. Int.: 30 mA. Clase AC.

Cálculo de la Línea: Alumbrado + Emerg

- Tensión de servicio: 230 V.
- Canalización: B1-Unip.o Mult.Falso Techo
- Longitud: 28 m; Cos j: 1; $X_u(\text{mW/m})$: 0;
- Potencia a instalar: 130 W.
- Potencia de cálculo: (Según ITC-BT-44):
 130 W.

$I=130/230 \times 1=0.57 \text{ A.}$

Se eligen conductores Unipolares $2 \times 1.5 + \text{TT} \times 1.5 \text{ mm}^2 \text{ Cu}$

Nivel Aislamiento, Aislamiento: 450/750 V, Poliolef. – No propagador incendio y emisión humos y opacidad reducida -. Desig. UNE: ES07Z1-K(AS)

I.ad. a 40°C (Fc=1) 15 A. según ITC-BT-19

Caída de tensión:

Temperatura cable (°C): 40.04

$e(\text{parcial})=2 \times 28 \times 130 / 51.51 \times 230 \times 1.5 = 0.41 \text{ V} = 0.18 \%$

$e(\text{total})=1.36\% \text{ ADMIS (4.5\% MAX.)}$

Prot. Térmica:

bbbb) Mag. Bipolar Int. 10 A.

Cálculo de la Línea: Enchufes

- Tensión de servicio: 230 V.
- Canalización: B1-Unip.o Mult.Falso Techo
- Longitud: 28 m; Cos j: 0.8; Xu(mW/m): 0;
- Potencia a instalar: 2500 W.
- Potencia de cálculo: 2500 W.

$$I=2500/230 \times 0.8=13.59 \text{ A.}$$

Se eligen conductores Unipolares 2x2.5+TTx2.5mm²Cu

Nivel Aislamiento, Aislamiento: 450/750 V, Poliolef. – No propagador incendio y emisión humos y opacidad reducida -. Desig. UNE: ES07Z1-K(AS)

I.ad. a 40°C (Fc=1) 21 A. según ITC-BT-19

Caída de tensión:

Temperatura cable (°C): 52.56

$$e(\text{parcial})=2 \times 28 \times 2500 / 49.27 \times 230 \times 2.5=4.94 \text{ V.}=2.15 \%$$

$$e(\text{total})=3.33\% \text{ ADMIS (6.5\% MAX.)}$$

Prot. Térmica:

cccc) Mag. Bipolar Int. 16 A.

Protección diferencial:

Inter. Dif. Bipolar Int.: 25 A. Sens. Int.: 30 mA. Clase AC.

Cálculo de la Línea: Otros

- Tensión de servicio: 230 V.
- Canalización: C-Unip.o Mult.sobre Pared
- Longitud: 0.3 m; Cos j: 0.8; Xu(mW/m): 0;
- Potencia a instalar: 2000 W.
- Potencia de cálculo:
2000 W.(Coef. De Simult.: 1)

$$I=2000/230 \times 0.8=10.87 \text{ A.}$$

Se eligen conductores Unipolares 2x2.5mm²Cu

Nivel Aislamiento, Aislamiento: 450/750 V, Poliolef. – No propagador incendio y emisión humos y opacidad reducida -. Desig. UNE: ES07Z1-K(AS)

I.ad. a 40°C (Fc=1) 23 A. según ITC-BT-19

Caída de tensión:

Temperatura cable (°C): 46.7

$$e(\text{parcial})=2 \times 0.3 \times 2000 / 50.29 \times 230 \times 2.5=0.04 \text{ V.}=0.02 \%$$

$$e(\text{total})=1.18\% \text{ ADMIS (4.5\% MAX.)}$$

Protección diferencial:

Inter. Dif. Bipolar Int.: 25 A. Sens. Int.: 30 mA. Clase AC.

Cálculo de la Línea: Otros

- Tensión de servicio: 230 V.
- Canalización: B1-Unip.Tubos Superf.o Emp.Obra
- Longitud: 70 m; Cos j: 0.8; Xu(mW/m): 0;
- Potencia a instalar: 2000 W.
- Potencia de cálculo: 2000 W.

$$I=2000/230 \times 0.8=10.87 \text{ A.}$$

Se eligen conductores Unipolares 2x2.5+TTx2.5mm²Cu

Nivel Aislamiento, Aislamiento: 450/750 V, Poliolef. – No propagador incendio y emisión humos y opacidad reducida -. Desig. UNE: ES07Z1-K(AS)
 I.ad. a 40°C (Fc=1) 21 A. según ITC-BT-19
 Diámetro exterior tubo: 20 mm.

Caída de tensión:

Temperatura cable (°C): 48.04
 $e(\text{parcial})=2 \times 70 \times 2000 / 50.05 \times 230 \times 2.5 = 9.73 \text{ V.} = 4.23 \%$
 $e(\text{total})=5.41\% \text{ ADMIS (6.5\% MAX.)}$

Prot. Térmica:

dddd) Mag. Bipolar Int. 16 A.

Cálculo de la Línea: Climatización

- Tensión de servicio: 400 V.
- Canalización: C-Unip.o Mult.sobre Pared
- Longitud: 0.3 m; Cos j: 0.8; Xu(mW/m): 0;
- Potencia a instalar: 25900 W.
- Potencia de cálculo: (Según ITC-BT-47):
 $12950 \times 1.25 + 12950 = 29137.5 \text{ W. (Coef. De Simult.: 1)}$

$I = 29137.5 / 1,732 \times 400 \times 0.8 = 52.57 \text{ A.}$

Se eligen conductores Unipolares 4x16mm²Cu

Nivel Aislamiento, Aislamiento: 450/750 V, Poliolef. – No propagador incendio y emisión humos y opacidad reducida -. Desig. UNE: ES07Z1-K(AS)
 I.ad. a 40°C (Fc=1) 66 A. según ITC-BT-19

Caída de tensión:

Temperatura cable (°C): 59.03
 $e(\text{parcial})=0.3 \times 29137.5 / 48.18 \times 400 \times 16 = 0.03 \text{ V.} = 0.01 \%$
 $e(\text{total})=1.17\% \text{ ADMIS (4.5\% MAX.)}$

Prot. Térmica:

eeee) Mag. Tetrapolar Int. 63 A.

Protección diferencial:

Inter. Dif. Tetrapolar Int.: 63 A. Sens. Int.: 30 mA. Clase AC.

Cálculo de la Línea: Clima1

- Tensión de servicio: 400 V.
- Canalización: B1-Unip.Tubos Superf.o Emp.Obra
- Longitud: 13 m; Cos j: 0.8; Xu(mW/m): 0; R: 1
- Potencia a instalar: 12950 W.
- Potencia de cálculo: (Según ITC-BT-47):
 $12950 \times 1.25 = 16187.5 \text{ W.}$

$I = 16187.5 / 1,732 \times 400 \times 0.8 \times 1 = 29.21 \text{ A.}$

Se eligen conductores Unipolares 4x6+TTx6mm²Cu

Nivel Aislamiento, Aislamiento: 450/750 V, Poliolef. – No propagador incendio y emisión humos y opacidad reducida -. Desig. UNE: ES07Z1-K(AS)
 I.ad. a 40°C (Fc=1) 32 A. según ITC-BT-19
 Diámetro exterior tubo: 25 mm.

Caída de tensión:

Temperatura cable (°C): 64.99

$e(\text{parcial})=13 \times 16187.5 / 47.23 \times 400 \times 6 \times 1 = 1.86 \text{ V.} = 0.46 \%$
 $e(\text{total})=1.64\% \text{ ADMIS (6.5\% MAX.)}$

Prot. Térmica:

ffff) Mag. Tetrapolar Int. 32 A.

Protección diferencial:

Inter. Dif. Tetrapolar Int.: 40 A. Sens. Int.: 30 mA. Clase AC.

Cálculo de la Línea: Clima2

- Tensión de servicio: 400 V.
- Canalización: B1-Unip.Tubos Superf.o Emp.Obra
- Longitud: 13 m; Cos j: 0.8; $X_u(\text{mW/m})$: 0; R: 1
- Potencia a instalar: 12950 W.
- Potencia de cálculo: (Según ITC-BT-47):
 $12950 \times 1.25 = 16187.5 \text{ W.}$

$I = 16187.5 / 1,732 \times 400 \times 0.8 \times 1 = 29.21 \text{ A.}$

Se eligen conductores Unipolares 4x6+TTx6mm²Cu

Nivel Aislamiento, Aislamiento: 450/750 V, PVC. Desig. UNE: H07V-K

I.ad. a 40°C (Fc=1) 32 A. según ITC-BT-19

Diámetro exterior tubo: 25 mm.

Caída de tensión:

Temperatura cable (°C): 64.99

$e(\text{parcial})=13 \times 16187.5 / 47.23 \times 400 \times 6 \times 1 = 1.86 \text{ V.} = 0.46 \%$

$e(\text{total})=1.64\% \text{ ADMIS (6.5\% MAX.)}$

Prot. Térmica:

gggg) Mag. Tetrapolar Int. 32 A.

Protección diferencial:

Inter. Dif. Tetrapolar Int.: 40 A. Sens. Int.: 30 mA. Clase AC.

CALCULO DE EMBARRADO CUADRO GENERAL DE MANDO Y PROTECCION

Datos

- Metal: Cu
- Estado pletinas: desnudas
- nº pletinas por fase: 1
- Separación entre pletinas, d(cm): 10
- Separación entre apoyos, L(cm): 25
- Tiempo duración c.c. (s): 0.5

Pletina adoptada

- Sección (mm²): 24
- Ancho (mm): 12
- Espesor (mm): 2
- $W_x, I_x, W_y, I_y (\text{cm}^3, \text{cm}^4)$: 0.048, 0.0288, 0.008, 0.0008
- I. admisible del embarrado (A): 110

hhhh) Cálculo electrodinámico

$$s_{\text{max}} = I_{\text{pcc}}^2 \cdot L^2 / (60 \cdot d \cdot W_y \cdot n) = 2.81^2 \cdot 25^2 / (60 \cdot 10 \cdot 0.008 \cdot 1) = 1028.643 \leq 1200 \text{ kg/cm}^2 \text{ Cu}$$

b) Cálculo térmico, por intensidad admisible

Ical = 68.38 A
 Iadm = 110 A

iii) Comprobación por sollicitación térmica en cortocircuito

I_{pcc} = 2.81 kA
 I_{cccs} = K_c · S / (1000 · Ö_{tcc}) = 164 · 24 · 1 / (1000 · Ö0.5) = 5.57 kA

Los resultados obtenidos se reflejan en las siguientes tablas:

Cuadro General de Mando y Protección

Denominación	P.Cálculo (W)	Dist.Cálculo (m)	Sección (mm ²)	I.Cálculo (A)	I.Adm. (A)	C.T.Parc. (%)	C.T.Total (%)	Dimensiones(mm) Tubo,Canal,Band.
DERIVACION IND.	37897.5	35	4x16+TTx16Cu	68.38	73	1.17	1.17	63
Alumbrado1	500	0.3	2x1.5Cu	2.72	16.5	0.01	1.17	
Alumb1 + Emerg	500	65	2x1.5+TTx1.5Cu	2.17	15	1.59	2.77	
Alumbrado2	500	0.3	2x1.5Cu	2.72	16.5	0.01	1.17	
Alumb2 + Emerg	500	60	2x1.5+TTx1.5Cu	2.17	15	1.47	2.64	
Alumbrado3	500	0.3	2x1.5Cu	2.72	16.5	0.01	1.17	
Alumb3 + Emerg	500	60	2x1.5+TTx1.5Cu	2.17	15	1.47	2.64	
Aseo Hombres	2630	0.3	2x4Cu	14.29	31	0.01	1.18	
Alumbrado + Emerg	130	28	2x1.5+TTx1.5Cu	0.57	15	0.18	1.36	
Enchufes	2500	28	2x2.5+TTx2.5Cu	13.59	21	2.15	3.33	
Aseo Mujeres	2630	0.3	2x4Cu	14.29	31	0.01	1.18	
Alumbrado + Emerg	130	28	2x1.5+TTx1.5Cu	0.57	15	0.18	1.36	
Enchufes	2500	28	2x2.5+TTx2.5Cu	13.59	21	2.15	3.33	
Otros	2000	0.3	2x2.5Cu	10.87	23	0.02	1.18	
Otros	2000	70	2x2.5+TTx2.5Cu	10.87	21	4.23	5.41	20
Climatización	29137.5	0.3	4x16Cu	52.57	66	0.01	1.17	
Clima1	16187.5	13	4x6+TTx6Cu	29.21	32	0.46	1.64	25
Clima2	16187.5	13	4x6+TTx6Cu	29.21	32	0.46	1.64	25

Cortocircuito

Denominación	Longitud (m)	Sección (mm ²)	I _{pccI} (kA)	P de C (kA)	I _{pccF} (A)	t _{mcicc} (sg)	t _{ficc} (sg)	L _{máx} (m)	Curvas válidas
DERIVACION IND.	35	4x16+TTx16Cu	12	15	1405.35	2.65			100;B,C
Alumbrado1	0.3	2x1.5Cu	2.82		1324.7	0.02			
Alumb1 + Emerg	65	2x1.5+TTx1.5Cu	2.66	4.5	98.3	3.08			10;B
Alumbrado2	0.3	2x1.5Cu	2.82		1324.7	0.02			
Alumb2 + Emerg	60	2x1.5+TTx1.5Cu	2.66	4.5	105.84	2.66			10;B,C
Alumbrado3	0.3	2x1.5Cu	2.82		1324.7	0.02			
Alumb3 + Emerg	60	2x1.5+TTx1.5Cu	2.66	4.5	105.84	2.66			10;B,C
Aseo Hombres	0.3	2x4Cu	2.82		1373.98	0.11			
Alumbrado + Emerg	28	2x1.5+TTx1.5Cu	2.76	4.5	209.05	0.68			10;B,C,D
Enchufes	28	2x2.5+TTx2.5Cu	2.76	4.5	316.41	0.83			16;B,C
Aseo Mujeres	0.3	2x4Cu	2.82		1373.98	0.11			
Alumbrado + Emerg	28	2x1.5+TTx1.5Cu	2.76	4.5	209.05	0.68			10;B,C,D
Enchufes	28	2x2.5+TTx2.5Cu	2.76	4.5	316.41	0.83			16;B,C
Otros	0.3	2x2.5Cu	2.82		1355.83	0.04			
Otros	70	2x2.5+TTx2.5Cu	2.72	4.5	146.58	3.85			16;B
Climatización	0.3	4x16Cu	2.82	4.5	1397.37	1.73			63
Clima1	13	4x6+TTx6Cu	2.81	4.5	843.49	0.67			32;B,C,D
Clima2	13	4x6+TTx6Cu	2.81	4.5	843.49	0.67			32;B,C,D

CALCULO DE LA PUESTA A TIERRA

- La resistividad del terreno es 300 ohmiosxm.
- El electrodo en la puesta a tierra del edificio, se constituye con los siguientes elementos:

M. conductor de Cu desnudo	35 mm ² 30 m.
M. conductor de Acero galvanizado	95 mm ²
Picas verticales de Cobre	14 mm
de Acero recubierto Cu	14 mm 1 picas de 2m.
de Acero galvanizado	25 mm

Con lo que se obtendrá una Resistencia de tierra de 17.65 ohmios.

Los conductores de protección, se calcularon adecuadamente y según la ITC-BT-18, en el apartado del cálculo de circuitos.

Así mismo cabe señalar que la línea principal de tierra no será inferior a 16 mm² en Cu, y la línea de enlace con tierra, no será inferior a 25 mm² en Cu.

Cartagena, 24 de Septiembre de 2015

José Ángel López Martínez

ANEJO 2. ESTUDIO LUMINOTÉCNICO

ANEJO 3. ESTUDIO BÁSICO DE SEGURIDAD Y SALUD

ESTUDIO BÁSICO DE SEGURIDAD Y SALUD

1. Prevención de riesgos laborales.
 - 1.1. Introducción.
 - 1.2. Derechos y obligaciones.
 - 1.3. Servicios de prevención.
 - 1.4. Consulta y participación de los trabajadores.
2. Disposiciones mínimas de seguridad y salud en los lugares de trabajo.
 - 2.1. Introducción.
 - 2.2. Obligaciones del empresario.
3. Disposiciones mínimas en materia de señalización de seguridad y salud en el trabajo.
 - 3.1. Introducción.
 - 3.2. Obligación general del empresario.
4. Disposiciones mínimas de seguridad y salud para la utilización por los trabajadores de los equipos de trabajo
 - 4.1. Introducción.
 - 4.2. Obligación general del empresario.
5. Disposiciones mínimas de seguridad y salud en las obras de construcción.
 - 5.1. Introducción.
 - 5.2. Estudio básico de seguridad y salud.
 - 5.3. Disposiciones específicas de seguridad y salud durante la ejecución de las obras.
6. Disposiciones mínimas de seguridad y salud relativas a la utilización por los trabajadores de equipos de protección individual.
 - 6.1. Introducción.
 - 6.2. Obligaciones generales del empresario.

1. PREVENCIÓN DE RIESGOS LABORALES.

1.1. Introducción.

La ley 31/1995, de 8 de noviembre de 1995, de Prevención de Riesgos Laborales tiene por objeto la determinación del cuerpo básico de garantías y responsabilidades preciso para establecer un adecuado nivel de protección de la salud de los trabajadores frente a los riesgos derivados de las condiciones de trabajo.

Como ley establece un marco legal a partir del cual las normas reglamentarias irán fijando y concretando los aspectos más técnicos de las medidas preventivas.

Estas normas complementarias quedan resumidas a continuación:

- Disposiciones mínimas de seguridad y salud en los lugares de trabajo.
- Disposiciones mínimas en materia de señalización de seguridad y salud en el trabajo.
- Disposiciones mínimas de seguridad y salud para la utilización por los trabajadores de los equipos de trabajo.
- Disposiciones mínimas de seguridad y salud en las obras de construcción.
- Disposiciones mínimas de seguridad y salud relativas a la utilización por los trabajadores de equipos de protección individual.

1.2. Derechos y obligaciones.

Derecho a la protección frente a los riesgos laborales.

Los trabajadores tienen derecho a una protección eficaz en materia de seguridad y salud en el trabajo.

En cumplimiento del deber de protección, el empresario deberá garantizar la seguridad y la salud de los trabajadores a su servicio en todos los aspectos relacionados con el trabajo. A estos efectos, en el marco de sus responsabilidades, el empresario realizará la prevención de los riesgos laborales mediante la integración de la actividad preventiva en la empresa y la adopción de cuantas medidas sean necesarias para la protección de la seguridad y la salud de los trabajadores.

El empresario desarrollará una acción permanente de seguimiento de la actividad preventiva con el fin de perfeccionar de manera continua las actividades de identificación, evaluación y control de los riesgos que no se hayan podido evitar y los niveles de protección existentes y dispondrá lo necesario para la adaptación de las medidas de prevención.

El coste de las medidas relativas a la seguridad y la salud en el trabajo no deberá recaer en modo alguno sobre los trabajadores.

Principios de la acción preventiva.

El empresario aplicará las medidas que integran el deber general de prevención, con arreglo a los siguientes principios generales:

- Evitar los riesgos.
- Evaluar los riesgos que no se puedan evitar.
- Combatir los riesgos en su origen
- Adaptar el trabajo a la persona, en particular en lo que respecta a la concepción de los puestos de trabajo, así como a la elección de los equipos y los métodos de trabajo y de producción, con miras, en particular, a atenuar el trabajo monótono y repetitivo y a reducir los efectos del mismo en la salud.
- Tener en cuenta la evolución de la técnica.
- Sustituir lo peligroso por lo que entrañe poco o ningún peligro.
- Planificar la prevención, buscando un conjunto coherente que integre en ella la técnica, la organización del trabajo, las condiciones de trabajo, las relaciones sociales y la influencia de los factores ambientales en el trabajo.
- Adoptar medidas que antepongan la protección colectiva a la individual.
- Dar las debidas instrucciones a los trabajadores.

El empresario tomará en consideración las capacidades profesionales de los trabajadores en materia de seguridad y de salud en el momento de encomendarles las tareas y adoptará las medidas necesarias a fin de garantizar que sólo los trabajadores que hayan recibido información suficiente y adecuada puedan acceder a las zonas de riesgo grave y específico.

La efectividad de las medidas preventivas deberá prever las distracciones o imprudencias no temerarias que pudiera cometer el trabajador. Para su adopción se tendrán en cuenta los riesgos adicionales que pudieran implicar determinadas medidas preventivas, las cuales sólo podrán adoptarse cuando la magnitud de dichos riesgos sea sustancialmente inferior a la de los que se pretende controlar y no existan alternativas más seguras.

Podrán concertar operaciones de seguro que tengan como fin garantizar como ámbito de cobertura la previsión de riesgos derivados del trabajo, la empresa respecto de sus trabajadores, los trabajadores autónomos respecto a ellos mismos y las sociedades cooperativas respecto a sus socios cuya actividad consista en la prestación de su trabajo personal.

Evaluación de los riesgos y planificación de la actividad preventiva.

El empresario deberá realizar una evaluación inicial de los riesgos para la seguridad y salud de los trabajadores, teniendo en cuenta, con carácter general, la naturaleza de la actividad, las características de los puestos de trabajo existentes y de los trabajadores que deban desempeñarlos. Igual evaluación deberá hacerse con ocasión de la elección de los equipos de

trabajo, de las sustancias o preparados químicos y del acondicionamiento de los lugares de trabajo. La evaluación inicial tendrá en cuenta aquellas otras actuaciones que deban desarrollarse de conformidad con lo dispuesto en la normativa sobre protección de riesgos específicos y actividades de especial peligrosidad. La evaluación será actualizada cuando cambien las condiciones de trabajo y, en todo caso, se someterá a consideración y se revisará, si fuera necesario, con ocasión de los daños para la salud que se hayan producido.

El empresario deberá asegurarse de la efectiva ejecución de las actividades preventivas incluidas en la planificación, efectuando para ello un seguimiento continuo de la misma. Las actividades de prevención deberán ser modificadas cuando se aprecie por el empresario, como consecuencia de los controles periódicos previstos.

De alguna manera se podrían clasificar las causas de los riesgos en las categorías siguientes:

- Insuficiente calificación profesional del personal dirigente, jefes de equipo y obreros.
- Empleo de maquinaria y equipos en trabajos que no corresponden a la finalidad para la que fueron concebidos o a sus posibilidades.
- Negligencia en el manejo y conservación de las máquinas e instalaciones. Control deficiente en la explotación.
- Insuficiente instrucción del personal en materia de seguridad.

Referente a las máquinas herramienta, los riesgos que pueden surgir al manejarlas se pueden resumir en los siguientes puntos:

- Se puede producir un accidente o deterioro de una máquina si se pone en marcha sin conocer su modo de funcionamiento.
- La lubricación deficiente conduce a un desgaste prematuro por lo que los puntos de engrase manual deben ser engrasados regularmente.
- Puede haber ciertos riesgos si alguna palanca de la máquina no está en su posición correcta.
- El resultado de un trabajo puede ser poco exacto si las guías de las máquinas se desgastan, y por ello hay que protegerlas contra la introducción de virutas.
- Puede haber riesgos mecánicos que se deriven fundamentalmente de los diversos movimientos que realicen las distintas partes de una máquina y que pueden provocar que el operario:
 - Entre en contacto con alguna parte de la máquina o ser atrapado entre ella y cualquier estructura fija o material.
 - Sea golpeado o arrastrado por cualquier parte en movimiento de la máquina.
 - Ser golpeado por elementos de la máquina que resulten proyectados.
 - Ser golpeado por otros materiales proyectados por la máquina.
- Puede haber riesgos no mecánicos tales como los derivados de la utilización de energía eléctrica, productos químicos, generación de ruido, vibraciones, radiaciones, etc.

Los movimientos peligrosos de las máquinas se clasifican en cuatro grupos:

- Movimientos de rotación. Son aquellos movimientos sobre un eje con independencia de la inclinación del mismo y aun cuando giren lentamente. Se clasifican en los siguientes grupos:
 - Elementos considerados aisladamente tales como árboles de transmisión, vástagos, brocas, acoplamientos.
 - Puntos de atrapamiento entre engranajes y ejes girando y otras fijas o dotadas de desplazamiento lateral a ellas.
 - Movimientos alternativos y de traslación. El punto peligroso se sitúa en el lugar donde la pieza dotada de este tipo de movimiento se aproxima a otra pieza fija o móvil y la sobrepasa.
 - Movimientos de traslación y rotación. Las conexiones de bielas y vástagos con ruedas y volantes son algunos de los mecanismos que generalmente están dotadas de este tipo de movimientos.
 - Movimientos de oscilación. Las piezas dotadas de movimientos de oscilación pendular generan puntos de "tijera" entre ellas y otras piezas fijas.

Equipos de trabajo y medios de protección.

El empresario adoptará las medidas necesarias con el fin de que los equipos de trabajo sean adecuados para el trabajo que deba realizarse y convenientemente adaptados a tal efecto, de forma que garanticen la seguridad y la salud de los trabajadores al utilizarlos.

Cuando la utilización de un equipo de trabajo pueda presentar un riesgo específico para la seguridad y la salud de los trabajadores, el empresario adoptará las medidas necesarias con el fin de que:

- La utilización del equipo de trabajo quede reservada a los encargados de dicha utilización.
- Los trabajos de reparación, transformación, mantenimiento o conservación sean realizados por los trabajadores específicamente capacitados para ello.

El empresario deberá proporcionar a sus trabajadores equipos de protección individual adecuados para el desempeño de sus funciones y velar por el uso efectivo de los mismos cuando, por la naturaleza de los trabajos realizados, sean necesarios. Los equipos de protección individual deberán utilizarse cuando los riesgos no se puedan evitar o no puedan limitarse suficientemente por medios técnicos de protección colectiva o mediante medidas, métodos o procedimientos de organización del trabajo.

Información, consulta y participación de los trabajadores.

El empresario adoptará las medidas adecuadas para que los trabajadores reciban todas las informaciones necesarias en relación con:

- Los riesgos para la seguridad y la salud de los trabajadores en el trabajo.
- Las medidas y actividades de protección y prevención aplicables a los riesgos.

Los trabajadores tendrán derecho a efectuar propuestas al empresario, así como a los órganos de participación y representación previstos en el capítulo V de esta Ley, dirigidas a la mejora de los niveles de protección de la seguridad y la salud en la empresa.

Formación de los trabajadores.

El empresario deberá garantizar que cada trabajador reciba una formación teórica y práctica, suficiente y adecuada, en materia preventiva. La formación deberá estar centrada específicamente en el puesto de trabajo o función de cada trabajador, adaptarse a la evolución de los riesgos y a la aparición de otros nuevos repetirse periódicamente, si fuera necesario.

Medidas de emergencia.

El empresario, teniendo en cuenta el tamaño y la actividad de la empresa, así como la posible presencia de personas ajenas a la misma, deberá analizar las posibles situaciones de emergencia y adoptar las medidas necesarias en materia de primeros auxilios, lucha contra incendios y evacuación de los trabajadores, designando para ello al personal encargado de poner en práctica estas medidas y comprobando periódicamente, en su caso, su correcto funcionamiento.

Riesgo grave e inminente.

Cuando los trabajadores estén o puedan estar expuestos a un riesgo grave e inminente con ocasión de su trabajo, el empresario estará obligado a:

- Informar lo antes posible a todos los trabajadores afectados acerca de la existencia de dicho riesgo y de las medidas adoptadas o que, en su caso, deban adoptarse en materia de protección.
- Adoptar las medidas y dar las instrucciones necesarias para que, en caso de peligro grave, inminente e inevitable, los trabajadores puedan interrumpir su actividad y, si fuera necesario, abandonar de inmediato el lugar de trabajo. En este supuesto no podrá exigirse a los trabajadores que reanuden su actividad mientras persista el peligro, salvo excepción debidamente justificada por razones de seguridad y determinada reglamentariamente.

Vigilancia de la salud.

El empresario garantizará a los trabajadores a su servicio la vigilancia periódica de su estado de salud en función de los riesgos inherentes al trabajo, optando por la realización de aquellos reconocimientos o pruebas que causen las menores molestias al trabajador y que sean proporcionales al riesgo.

Documentación.

El empresario deberá elaborar y conservar a disposición de la autoridad laboral la siguiente documentación:

- Plan de prevención de riesgos laborales.
- Evaluación de los riesgos para la seguridad y la salud en el trabajo, incluido el resultado de los controles periódicos de las condiciones de trabajo y de la actividad de los trabajadores.
- Planificación de la actividad preventiva.
- Práctica de los controles del estado de salud de los trabajadores y conclusiones obtenidas de los mismos.
- Relación de accidentes de trabajo y enfermedades profesionales que hayan causado al trabajador una incapacidad laboral superior a un día de trabajo.

Coordinación de actividades empresariales.

Cuando en un mismo centro de trabajo desarrollen actividades trabajadores de dos o más empresas, éstas deberán cooperar en la aplicación de la normativa sobre prevención de riesgos laborales.

Protección de trabajadores especialmente sensibles a determinados riesgos.

El empresario garantizará de manera específica la protección de los trabajadores que, por sus propias características personales o estado biológico conocido, incluidos aquellos que tengan reconocida la situación de discapacidad física, psíquica o sensorial, sean especialmente sensibles a los riesgos derivados del trabajo. A tal fin, deberá tener en cuenta dichos aspectos en las evaluaciones de los riesgos y, en función de éstas, adoptará las medidas preventivas y de protección necesarias.

Protección de la maternidad.

La evaluación de los riesgos deberá comprender la determinación de la naturaleza, el grado y la duración de la exposición de las trabajadoras en situación de embarazo o parto reciente, a agentes, procedimientos o condiciones de trabajo que puedan influir negativamente en la salud de las trabajadoras o del feto, adoptando, en su caso, las medidas necesarias para evitar la exposición a dicho riesgo.

Las trabajadoras embarazadas tendrán derecho a ausentarse del trabajo, con derecho a remuneración, para la realización de exámenes prenatales y técnicas de preparación al parto, previo aviso al empresario y justificación de la necesidad de su realización dentro de la jornada de trabajo.

Protección de menores.

Antes de la incorporación al trabajo de jóvenes menores de dieciocho años, y previamente a cualquier modificación importante de sus condiciones de trabajo, el empresario deberá efectuar una evaluación de los puestos de trabajo a desempeñar por los mismos, a fin de determinar la naturaleza, el grado y la duración de su exposición, en cualquier actividad susceptible de presentar un riesgo específico al respecto, a agentes, procesos o condiciones de trabajo que puedan poner en peligro la seguridad o la salud de estos trabajadores. A tal fin, la evaluación tendrá especialmente en cuenta los riesgos específicos para la seguridad, la salud y el desarrollo de los jóvenes derivados de su falta de experiencia, de su inmadurez para evaluar los riesgos existentes o potenciales y de su desarrollo todavía incompleto.

Relaciones de trabajo temporales, de duración determinada y en empresas de trabajo temporal.

Los trabajadores con relaciones de trabajo temporales o de duración determinada, así como los contratados por empresas de trabajo temporal, deberán disfrutar del mismo nivel de protección en materia de seguridad y salud que los restantes trabajadores de la empresa en la que prestan sus servicios.

La existencia de una relación de trabajo de las señaladas en el párrafo anterior no justificará en ningún caso una diferencia de trato por lo que respecta a las condiciones de trabajo, en lo relativo a cualquiera de los aspectos de la protección de la seguridad y la salud de los trabajadores.

Obligaciones de los trabajadores en materia de prevención de riesgos.

Corresponde a cada trabajador velar, según sus posibilidades y mediante el cumplimiento de las medidas de prevención que en cada caso sean adoptadas, por su propia seguridad y salud en el trabajo y por la de aquellas otras personas a las que pueda afectar su actividad profesional, a causa de sus actos y omisiones en el trabajo, de conformidad con su formación y las instrucciones del empresario.

Los trabajadores, con arreglo a su formación y siguiendo las instrucciones del empresario, deberán en particular:

- Usar adecuadamente, de acuerdo con su naturaleza y los riesgos previsibles, las máquinas, aparatos, herramientas, sustancias peligrosas, equipos de transporte y, en general, cualesquiera otros medios con los que desarrollen su actividad.
- Utilizar correctamente los medios y equipos de protección facilitados por el empresario, de acuerdo con las instrucciones recibidas de éste.
- No poner fuera de funcionamiento y utilizar correctamente los dispositivos de seguridad existentes o que se instalen en los medios relacionados con su actividad o en los lugares de trabajo en los que ésta tenga lugar.
- Informar de inmediato a su superior jerárquico directo, y a los trabajadores designados para realizar actividades de protección y de prevención o, en su caso, al servicio de prevención, acerca de cualquier situación que, a su juicio, entrañe, por motivos razonables, un riesgo para la seguridad y la salud de los trabajadores.
- Contribuir al cumplimiento de las obligaciones establecidas por la autoridad competente con el fin de proteger la seguridad y la salud de los trabajadores en el trabajo.
- Cooperar con el empresario para que éste pueda garantizar unas condiciones de trabajo que sean seguras y no entrañen riesgos para la seguridad y la salud de los trabajadores.

1.3. Servicios de prevención.

Protección y prevención de riesgos profesionales.

En cumplimiento del deber de prevención de riesgos profesionales, el empresario designará uno o varios trabajadores para ocuparse de dicha actividad, constituirá un servicio de prevención o concertará dicho servicio con una entidad especializada ajena a la empresa.

Los trabajadores designados deberán tener la capacidad necesaria, disponer del tiempo y de los medios precisos y ser suficientes en número, teniendo en cuenta el tamaño de la empresa, así como los riesgos a que están expuestos los trabajadores y su distribución en la misma. Dichos trabajadores colaborarán entre sí y, en su caso, con los servicios de prevención.

En las empresas de hasta diez trabajadores, el empresario podrá asumir personalmente las funciones señaladas anteriormente, siempre que desarrolle de forma habitual su actividad en el centro de trabajo y tenga la capacidad necesaria, en función de los riesgos a que estén expuestos los trabajadores y la peligrosidad de las actividades. La misma posibilidad se reconoce al empresario que, cumpliendo tales requisitos, ocupe hasta 25 trabajadores, siempre y cuando la empresa disponga de un único centro de trabajo.

El empresario que no hubiere concertado el Servicio de prevención con una entidad especializada ajena a la empresa deberá someter su sistema de prevención al control de una auditoría o evaluación externa, en los términos que reglamentariamente se determinen.

Servicios de prevención.

Si la designación de uno o varios trabajadores fuera insuficiente para la realización de las actividades de prevención, en función del tamaño de la empresa, de los riesgos a que están expuestos los trabajadores o de la peligrosidad de las actividades desarrolladas, el empresario deberá recurrir a uno o varios servicios de prevención propios o ajenos a la empresa, que colaborarán cuando sea necesario.

Se entenderá como servicio de prevención el conjunto de medios humanos y materiales necesarios para realizar las actividades preventivas a fin de garantizar la adecuada protección de la seguridad y la salud de los trabajadores, asesorando y asistiendo para ello al empresario, a los trabajadores y a sus representantes y a los órganos de representación especializados.

Presencia de los recursos preventivos.

La presencia en el centro de trabajo de los recursos preventivos, cualquiera que sea la modalidad de organización de dichos recursos, será necesaria en los siguientes casos:

- Cuando los riesgos puedan verse agravados o modificados en el desarrollo del proceso o la actividad, por la concurrencia de operaciones diversas que se desarrollan sucesiva o simultáneamente y que hagan preciso el control de la correcta aplicación de los métodos de trabajo.
- Cuando se realicen actividades o procesos que reglamentariamente sean considerados como peligrosos o con riesgos especiales.
- Cuando la necesidad de dicha presencia sea requerida por la Inspección de Trabajo y Seguridad Social, si las circunstancias del caso así lo exigieran debido a las condiciones de trabajo detectadas.

Se consideran recursos preventivos, a los que el empresario podrá asignar la presencia, los siguientes:

- Uno o varios trabajadores designados de la empresa.
- Uno o varios miembros del servicio de prevención propio de la empresa.
- Uno o varios miembros del o los servicios de prevención ajenos concertados por la empresa.

Cuando la presencia sea realizada por diferentes recursos preventivos éstos deberán colaborar entre sí.

1.4. Consulta y participación de los trabajadores.

Consulta de los trabajadores.

El empresario deberá consultar a los trabajadores, con la debida antelación, la adopción de las decisiones relativas a:

- La planificación y la organización del trabajo en la empresa y la introducción de nuevas tecnologías, en todo lo relacionado con las consecuencias que éstas pudieran tener para la seguridad y la salud de los trabajadores, derivadas de la elección de los equipos, la determinación y la adecuación de las condiciones de trabajo y el impacto de los factores ambientales en el trabajo.
- La organización y desarrollo de las actividades de protección de la salud y prevención de los riesgos profesionales en la empresa, incluida la designación de los trabajadores encargados de dichas actividades o el recurso a un servicio de prevención externo.
- La designación de los trabajadores encargados de las medidas de emergencia.
- El proyecto y la organización de la formación en materia preventiva.
- Cualquier otra acción que pueda tener efectos sustanciales sobre la seguridad y la salud de los trabajadores.

En las empresas que cuenten con representantes de los trabajadores, las consultas a que se refiere el apartado anterior se llevarán a cabo con dichos representantes.

Derechos de participación y representación.

Los trabajadores tienen derecho a participar en la empresa en las cuestiones relacionadas con la prevención de riesgos en el trabajo.

En las empresas o centros de trabajo que cuenten con seis o más trabajadores, la participación de éstos se canalizará a través de sus representantes y de la representación especializada que se regula en este capítulo.

A los Comités de Empresa, a los Delegados de Personal y a los representantes sindicales les corresponde, en los términos que, respectivamente, les reconocen el Estatuto de los Trabajadores, la Ley de Órganos de Representación del Personal al Servicio de las Administraciones Públicas y la Ley Orgánica de Libertad Sindical, la defensa de los intereses de los trabajadores en materia de prevención de riesgos en el trabajo. Para ello, los representantes del personal ejercerán las competencias que dichas normas establecen en materia de información, consulta y negociación, vigilancia y control y ejercicio de acciones ante las empresas y los órganos y tribunales competentes.

Delegados de Prevención.

Los Delegados de Prevención son los representantes de los trabajadores con funciones específicas en materia de prevención de riesgos en el trabajo.

Los Delegados de Prevención serán designados por y entre los representantes del personal, en el ámbito de los órganos de representación previstos en las normas a que se refiere el artículo anterior, con arreglo a la siguiente escala:

De 50 a 100 trabajadores: 2 Delegados de Prevención.

De 101 a 500 trabajadores: 3 Delegados de Prevención.

De 501 a 1.000 trabajadores: 4 Delegados de Prevención.

De 1.001 a 2.000 trabajadores: 5 Delegados de Prevención.

De 2.001 a 3.000 trabajadores: 6 Delegados de Prevención.

De 3.001 a 4.000 trabajadores: 7 Delegados de Prevención.

De 4.001 en adelante: 8 Delegados de Prevención.

En las empresas de hasta treinta trabajadores el Delegado de Prevención será el Delegado de Personal. En las empresas de treinta y uno a cuarenta y nueve trabajadores habrá un Delegado de Prevención que será elegido por y entre los Delegados de Personal.

2. DISPOSICIONES MÍNIMAS DE SEGURIDAD Y SALUD EN LOS LUGARES DE TRABAJO.

2.1. Introducción.

La ley 31/1995, de 8 de noviembre de 1995, de Prevención de Riesgos Laborales es la norma legal por la que se determina el cuerpo básico de garantías y responsabilidades preciso para establecer un adecuado nivel de protección de la salud de los trabajadores frente a los *riesgos derivados de las condiciones de trabajo*.

De acuerdo con el artículo 6 de dicha ley, serán las *normas reglamentarias* las que fijarán y concretarán los aspectos más técnicos de las medidas preventivas, a través de normas mínimas que garanticen la adecuada protección de los trabajadores. Entre éstas se encuentran necesariamente las destinadas a *garantizar la seguridad y la salud en los lugares de trabajo*, de manera que de su utilización no se deriven riesgos para los trabajadores.

Por todo lo expuesto, el Real Decreto 486/1997 de 14 de Abril de 1.997 establece las *disposiciones mínimas de seguridad y de salud aplicables a los lugares de trabajo*, entendiendo como tales las áreas del centro de trabajo, edificadas o no, en las que los trabajadores deban permanecer o a las que puedan acceder en razón de su trabajo, sin incluir las obras de construcción temporales o móviles.

2.2. Obligaciones del empresario.

El empresario deberá adoptar las medidas necesarias para que la utilización de los lugares de trabajo no origine riesgos para la seguridad y la salud de los trabajadores o, si ello no fuera posible, para que tales riesgos se reduzcan al mínimo.

En cualquier caso, los lugares de trabajo deberán cumplir las disposiciones mínimas en el presente Real Decreto en cuanto a sus condiciones constructivas, orden, limpieza y mantenimiento, señalización, instalaciones de servicio o protección, condiciones ambientales, iluminación servicios higiénicos y locales de descanso, y material y locales de primeros auxilios.

Condiciones constructivas.

El diseño y las características constructivas de los lugares de trabajo deberán ofrecer seguridad frente a los riesgos de resbalones o caídas, choques o golpes contra objetos y derrumbes o caídas de materiales sobre los trabajadores, para ello el pavimento constituirá un conjunto homogéneo, llano y liso sin solución de continuidad, de material consistente, no resbaladizo o susceptible de serlo con el uso y de fácil limpieza, las paredes serán lisas, guarnecidas o pintadas en tonos claros y susceptibles de ser lavadas y blanqueadas y los techos deberán resguardar a los trabajadores de las inclemencias del tiempo y ser lo suficientemente consistentes.

El diseño y las características constructivas de los lugares de trabajo deberán también facilitar el control de las situaciones de emergencia, en especial en caso de incendio, y posibilitar, cuando sea necesario, la rápida y segura evacuación de los trabajadores.

Todos los elementos estructurales o de servicio (cimentación, pilares, forjados, muros y escaleras) deberán tener la solidez y resistencia necesarias para soportar las cargas o esfuerzos a que sean sometidos.

Las dimensiones de los locales de trabajo deberán permitir que los trabajadores realicen su trabajo sin riesgos para su seguridad y salud y en condiciones ergonómicas aceptables, adoptando una superficie libre superior a 2m^2 por trabajador, un volumen mayor a 10 m^3 por trabajador y una altura mínima desde el piso al techo de 2,50 m. Las zonas de los lugares de trabajo en las que exista riesgo de caída, de caída de objetos o de contacto o exposición a elementos agresivos, deberán estar claramente señalizadas.

El suelo deberá ser fijo, estable y no resbaladizo, sin irregularidades ni pendientes peligrosas. Las aberturas, desniveles y las escaleras se protegerán mediante barandillas de 90 cm de altura.

Los trabajadores deberán poder realizar de forma segura las operaciones de abertura, cierre, ajuste o fijación de ventanas, y en cualquier situación no supondrán un riesgo para éstos.

Las vías de circulación deberán poder utilizarse conforme a su uso previsto, de forma fácil y con total seguridad. La anchura mínima de las puertas exteriores y de los pasillos será de 100 cm.

Las puertas transparentes deberán tener una señalización a la altura de la vista y deberán estar protegidas contra la rotura.

Las puertas de acceso a las escaleras no se abrirán directamente sobre sus escalones, sino sobre descansos de anchura al menos igual a la de aquellos.

Los pavimentos de las rampas y escaleras serán de materiales no resbaladizos y caso de ser perforados la abertura máxima de los intersticios será de 8 mm. La pendiente de las rampas variará entre un 8 y 12 %. La anchura mínima será de 55 cm para las escaleras de servicio y de 1 m. para las de uso general.

Caso de utilizar escaleras de mano, éstas tendrán la resistencia y los elementos de apoyo y sujeción necesarios para que su utilización en las condiciones requeridas no suponga un riesgo de caída, por rotura o desplazamiento de las mismas. En cualquier caso, no se emplearán escaleras de más de 5 m de altura, se colocarán formando un ángulo aproximado de 75° con la horizontal, sus largueros deberán prolongarse al menos 1 m sobre la zona a acceder, el ascenso, descenso y los trabajos desde escaleras se efectuarán frente a las mismas, los trabajos a más de 3,5 m de altura, desde el punto de operación al suelo, que requieran movimientos o esfuerzos peligrosos para la estabilidad del trabajador, sólo se efectuarán si se utiliza cinturón de seguridad y no serán utilizadas por dos o más personas simultáneamente.

Las vías y salidas de evacuación deberán permanecer expeditas y desembocarán en el exterior. El número, la distribución y las dimensiones de las vías deberán estar dimensionados para poder evacuar todos los lugares de trabajo rápidamente, dotando de alumbrado de emergencia aquellas que lo requieran.

La instalación eléctrica no deberá entrañar riesgos de incendio o explosión, para ello se dimensionarán todos los circuitos considerando las sobre intensidades previsibles y se dotará a los conductores y resto de paramenta eléctrica de un nivel de aislamiento adecuado.

Para evitar el contacto eléctrico directo se utilizará el sistema de separación por distancia o alejamiento de las partes activas hasta una zona no accesible por el trabajador, interposición de obstáculos y/o barreras (armarios para cuadros eléctricos, tapas para interruptores, etc.) y recubrimiento o aislamiento de las partes activas.

Para evitar el contacto eléctrico indirecto se utilizará el sistema de puesta a tierra de las masas (conductores de protección conectados a las carcasas de los receptores eléctricos, líneas de enlace con tierra y electrodos artificiales) y dispositivos de corte por intensidad de defecto (interruptores diferenciales de sensibilidad adecuada al tipo de local, características del terreno y constitución de los electrodos artificiales).

Orden, limpieza y mantenimiento. Señalización.

Las zonas de paso, salidas y vías de circulación de los lugares de trabajo y, en especial, las salidas y vías de circulación previstas para la evacuación en casos de emergencia, deberán permanecer libres de obstáculos.

Las características de los suelos, techos y paredes serán tales que permitan dicha limpieza y mantenimiento. Se eliminarán con rapidez los desperdicios, las manchas de grasa, los residuos de sustancias peligrosas y demás productos residuales que puedan originar accidentes o contaminar el ambiente de trabajo.

Los lugares de trabajo y, en particular, sus instalaciones, deberán ser objeto de un mantenimiento periódico.

Condiciones ambientales de los lugares de trabajo.

La exposición a las condiciones ambientales de los lugares de trabajo no debe suponer un riesgo para la seguridad y la salud de los trabajadores.

En los locales de trabajo cerrados deberán cumplirse las condiciones siguientes:

- La temperatura de los locales donde se realicen trabajos sedentarios propios de oficinas o similares estará comprendida entre 17 y 27 °C. En los locales donde se realicen trabajos ligeros estará comprendida entre 14 y 25 °C.
- La humedad relativa estará comprendida entre el 30% y el 70%, excepto en los locales donde existan riesgos por electricidad estática en los que el límite inferior será el 50%.
- Los trabajadores no deberán estar expuestos de forma frecuente o continuada a corrientes de aire cuya velocidad exceda los siguientes límites:
 - Trabajos en ambientes no calurosos: 0,25 m/s.
 - Trabajos sedentarios en ambientes calurosos: 0,5 m/s.
 - Trabajos no sedentarios en ambientes calurosos: 0,75 m/s.
- La renovación mínima del aire de los locales de trabajo será de 30 m³ de aire limpio por hora y trabajador en el caso de trabajos sedentarios en ambientes no calurosos ni contaminados por humo de tabaco y 50 m³ en los casos restantes.
- Se evitarán los olores desagradables.

Iluminación de los lugares de trabajo.

La iluminación será natural con puertas y ventanas acristaladas, complementándose con iluminación artificial en las horas de visibilidad deficiente. Los puestos de trabajo llevarán además puntos de luz individuales, con el fin de obtener una visibilidad notable. Los niveles de iluminación mínimos establecidos (lux) son los siguientes:

- Áreas o locales de uso ocasional: 50 lux
- Áreas o locales de uso habitual: 100 lux
- Vías de circulación de uso ocasional: 25 lux.
- Vías de circulación de uso habitual: 50 lux.
- Zonas de trabajo con bajas exigencias visuales: 100 lux.
- Zonas de trabajo con exigencias visuales moderadas: 200 lux.

- Zonas de trabajo con exigencias visuales altas: 500 lux.
- Zonas de trabajo con exigencias visuales muy altas: 1000 lux.

La iluminación anteriormente especificada deberá poseer una uniformidad adecuada, mediante la distribución uniforme de luminarias, evitándose los deslumbramientos directos por equipos de alta luminancia.

Se instalará además el correspondiente alumbrado de emergencia y señalización con el fin de poder iluminar las vías de evacuación en caso de fallo del alumbrado general.

Servicios higiénicos y locales de descanso.

Los lugares de trabajo dispondrán de agua potable en cantidad suficiente y fácilmente accesible. Se evitará toda circunstancia que posibilite la contaminación del agua potable. En las fuentes de agua se indicará si ésta es o no potable, siempre que puedan existir dudas al respecto.

Se dispondrán vestuarios cuando los trabajadores deban llevar ropa especial de trabajo, provistos de asientos y de armarios o taquillas individuales con llave, con una capacidad suficiente para guardar la ropa y el calzado. Si los vestuarios no fuesen necesarios, se dispondrán colgadores o armarios para colocar la ropa.

Existirán aseos con espejos, retretes con descarga automática de agua y papel higiénico y lavabos con agua corriente, caliente si es necesario, jabón y toallas individuales u otros sistema de secado con garantías higiénicas. Dispondrán además de duchas de agua corriente, caliente y fría, cuando se realicen habitualmente trabajos sucios, contaminantes o que originen elevada sudoración. Llevarán alicatados los paramentos hasta una altura de 2 m. del suelo, con baldosín cerámico esmaltado de color blanco. El solado será continuo e impermeable, formado por losas de gres rugoso antideslizante.

Si el trabajo se interrumpiera regularmente, se dispondrán espacios donde los trabajadores puedan permanecer durante esas interrupciones, diferenciándose espacios para fumadores y no fumadores.

Material y locales de primeros auxilios.

El lugar de trabajo dispondrá de material para primeros auxilios en caso de accidente, que deberá ser adecuado, en cuanto a su cantidad y características, al número de trabajadores y a los riesgos a que estén expuestos.

Como mínimo se dispondrá, en lugar reservado y a la vez de fácil acceso, de un botiquín portátil, que contendrá en todo momento, agua oxigenada, alcohol de 96, tintura de yodo, mercurocromo, gasas estériles, algodón hidrófilo, bolsa de agua, torniquete, guantes

esterilizados y desechables, jeringuillas, hervidor, agujas, termómetro clínico, gasas, esparadrapo, apósitos adhesivos, tijeras, pinzas, antiespasmódicos, analgésicos y vendas.

3. DISPOSICIONES MÍNIMAS EN MATERIA DE SEÑALIZACIÓN DE SEGURIDAD Y SALUD EN EL TRABAJO.

3.1. Introducción.

La Ley 31/1995, de 8 de noviembre, de Prevención de Riesgos Laborales, determina el cuerpo básico de garantías y responsabilidades preciso para establecer un adecuado nivel de protección de la salud de los trabajadores frente a los riesgos derivados de las condiciones de trabajo, en el marco de una política coherente, coordinada y eficaz. Según el artículo 6 de la misma serán las normas reglamentarias las que irán fijando y concretando los aspectos más técnicos de las medidas preventivas.

Así, son las normas de desarrollo reglamentario las que deben fijar las medidas mínimas que deben adoptarse para la adecuada protección de los trabajadores. Entre ellas se encuentran las destinadas a garantizar que en los lugares de trabajo existe una adecuada señalización de seguridad y salud, siempre que los riesgos no puedan evitarse o limitarse suficientemente a través de medios técnicos de protección colectiva o de medidas, métodos o procedimientos de organización del trabajo.

Por todo lo expuesto, el Real Decreto 485/1997 de 14 de Abril de 1.997 establece las *disposiciones mínimas en materia de señalización de seguridad y de salud en el trabajo*, entendiéndose como tales aquellas señalizaciones que referidas a un objeto, actividad o situación determinada, proporcionen una indicación o una obligación relativa a la seguridad o la salud en el trabajo mediante una señal en forma de panel, un color, una señal luminosa o acústica, una comunicación verbal o una señal gestual.

3.2. Obligación general del empresario.

La elección del tipo de señal y del número y emplazamiento de las señales o dispositivos de señalización a utilizar en cada caso se realizará de forma que la señalización resulte lo más eficaz posible, teniendo en cuenta:

- Las características de la señal.
- Los riesgos, elementos o circunstancias que hayan de señalizarse.
- La extensión de la zona a cubrir.
- El número de trabajadores afectados.

En cualquier caso, la señalización de los riesgos, elementos o circunstancias indicadas en el anexo VII se realizará según lo dispuesto en dicho anexo.

La eficacia de la señalización no deberá resultar disminuida por la concurrencia de señales o por otras circunstancias que dificulten su percepción o comprensión.

La señalización de seguridad y salud en el trabajo no deberá utilizarse para transmitir informaciones o mensajes distintos o adicionales a los que constituyen su objetivo propio. Cuando los trabajadores a los que se dirige la señalización tengan la capacidad o la facultad visual o auditiva limitadas, incluidos los casos en que ello sea debido al uso de equipos de protección individual, deberán tomarse las medidas suplementarias o de sustitución necesarias.

La señalización deberá permanecer en tanto persista la situación que la motiva.

Los medios y dispositivos de señalización deberán ser, según los casos, limpiados, mantenidos y verificados regularmente, y reparados o sustituidos cuando sea necesario, de forma que conserven en todo momento sus cualidades intrínsecas y de funcionamiento. Las señalizaciones que necesiten de una fuente de energía dispondrán de alimentación de emergencia que garantice su funcionamiento en caso de interrupción de aquélla, salvo que el riesgo desaparezca con el corte del suministro.

4. DISPOSICIONES MÍNIMAS DE SEGURIDAD Y SALUD PARA LA UTILIZACIÓN POR LOS TRABAJADORES DE LOS EQUIPOS DE TRABAJO.

4.1. Introducción.

La ley 31/1995, de 8 de noviembre de 1995, de Prevención de Riesgos Laborales es la norma legal por la que se determina el cuerpo básico de garantías y responsabilidades preciso para establecer un adecuado nivel de protección de la salud de los trabajadores frente a los *riesgos derivados de las condiciones de trabajo*.

De acuerdo con el artículo 6 de dicha ley, serán las *normas reglamentarias* las que fijarán las medidas mínimas que deben adoptarse para la adecuada protección de los trabajadores. Entre éstas se encuentran las destinadas a *garantizar que de la presencia o utilización de los equipos de trabajo puestos a disposición de los trabajadores en la empresa o centro de trabajo no se deriven riesgos para la seguridad o salud de los mismos*.

Por todo lo expuesto, el Real Decreto 2177/2004 de 12 de noviembre de 2004 establece las *disposiciones mínimas de seguridad y de salud para la utilización por los trabajadores de los equipos de trabajo*, entendiendo como tales cualquier máquina, aparato, instrumento o instalación utilizado en el trabajo.

4.2. Obligación general del empresario.

El empresario adoptará las medidas necesarias para que los equipos de trabajo que se pongan a disposición de los trabajadores sean adecuados al trabajo que deba realizarse y convenientemente adaptados al mismo, de forma que garanticen la seguridad y la salud de los trabajadores al utilizar dichos equipos.

Deberá utilizar únicamente equipos que satisfagan cualquier disposición legal o reglamentaria que les sea de aplicación.

Para la elección de los equipos de trabajo el empresario deberá tener en cuenta los siguientes factores:

- Las condiciones y características específicas del trabajo a desarrollar.
- Los riesgos existentes para la seguridad y salud de los trabajadores en el lugar de trabajo.
- En su caso, las adaptaciones necesarias para su utilización por trabajadores discapacitados.

Adoptará las medidas necesarias para que, mediante un mantenimiento adecuado, los equipos de trabajo se conserven durante todo el tiempo de utilización en unas condiciones adecuadas. Todas las operaciones de mantenimiento, ajuste, desbloqueo, revisión o reparación de los equipos de trabajo se realizará tras haber parado o desconectado el equipo. Estas operaciones deberán ser encomendadas al personal especialmente capacitado para ello.

El empresario deberá garantizar que los trabajadores reciban una formación e información adecuadas a los riesgos derivados de los equipos de trabajo. La información, suministrada preferentemente por escrito, deberá contener, como mínimo, las indicaciones relativas a:

- Las condiciones y forma correcta de utilización de los equipos de trabajo, teniendo en cuenta las instrucciones del fabricante, así como las situaciones o formas de utilización anormales y peligrosas que puedan preverse.
- Las conclusiones que, en su caso, se puedan obtener de la experiencia adquirida en la utilización de los equipos de trabajo.

Disposiciones mínimas aplicables a los equipos de trabajo.

Los órganos de accionamiento de un equipo de trabajo que tengan alguna incidencia en la seguridad deberán ser claramente visibles e identificables y no deberán acarrear riesgos como consecuencia de una manipulación involuntaria.

Cada equipo de trabajo deberá estar provisto de un órgano de accionamiento que permita su parada total en condiciones de seguridad.

Cualquier equipo de trabajo que entrañe riesgo de caída de objetos o de proyecciones deberá estar provisto de dispositivos de protección adecuados a dichos riesgos.

Cualquier equipo de trabajo que entrañe riesgo por emanación de gases, vapores o líquidos o por emisión de polvo deberá estar provisto de dispositivos adecuados de captación o extracción cerca de la fuente emisora correspondiente.

Si fuera necesario para la seguridad o la salud de los trabajadores, los equipos de trabajo y sus elementos deberán estabilizarse por fijación o por otros medios.

Cuando los elementos móviles de un equipo de trabajo puedan entrañar riesgo de accidente por contacto mecánico, deberán ir equipados con resguardos o dispositivos que impidan el acceso a las zonas peligrosas.

Las zonas y puntos de trabajo o mantenimiento de un equipo de trabajo deberán estar adecuadamente iluminadas en función de las tareas que deban realizarse.

Las partes de un equipo de trabajo que alcancen temperaturas elevadas o muy bajas deberán estar protegidas cuando corresponda contra los riesgos de contacto o la proximidad de los trabajadores.

Todo equipo de trabajo deberá ser adecuado para proteger a los trabajadores expuestos contra el riesgo de contacto directo o indirecto de la electricidad y los que entrañen riesgo por ruido, vibraciones o radiaciones deberá disponer de las protecciones o dispositivos adecuados para limitar, en la medida de lo posible, la generación y propagación de estos agentes físicos.

Las herramientas manuales deberán estar construidas con materiales resistentes y la unión entre sus elementos deberá ser firme, de manera que se eviten las roturas o proyecciones de los mismos.

La utilización de todos estos equipos no podrá realizarse en contradicción con las instrucciones facilitadas por el fabricante, comprobándose antes del iniciar la tarea que todas sus protecciones y condiciones de uso son las adecuadas.

Deberán tomarse las medidas necesarias para evitar el atrapamiento del cabello, ropas de trabajo u otros objetos del trabajador, evitando, en cualquier caso, someter a los equipos a sobrecargas, sobrepresiones, velocidades o tensiones excesivas.

Disposiciones mínimas adicionales aplicables a los equipos de trabajo móviles, ya sean automotores no.

Los equipos con trabajadores transportados deberán evitar el contacto de éstos con ruedas y orugas y el aprisionamiento por las mismas. Para ello dispondrán de una estructura de protección que impida que el equipo de trabajo incline más de un cuarto de vuelta o una

estructura que garantice un espacio suficiente alrededor de los trabajadores transportados cuando el equipo pueda inclinarse más de un cuarto de vuelta. No se requerirán estas estructuras de protección cuando el equipo de trabajo se encuentre estabilizado durante su empleo.

Las carretillas elevadoras deberán estar acondicionadas mediante la instalación de una cabina para el conductor, una estructura que impida que la carretilla vuelque, una estructura que garantice que, en caso de vuelco, quede espacio suficiente para el trabajador entre el suelo y determinadas partes de dicha carretilla y una estructura que mantenga al trabajador sobre el asiento de conducción en buenas condiciones.

Los equipos de trabajo automotores deberán contar con dispositivos de frenado y parada, con dispositivos para garantizar una visibilidad adecuada y con una señalización acústica de advertencia. En cualquier caso, su conducción estará reservada a los trabajadores que hayan recibido una información específica.

Disposiciones mínimas aplicables a los equipos de trabajo para elevación de cargas.

Deberán estar instalados firmemente, teniendo presente la carga que deban levantar y las tensiones inducidas en los puntos de suspensión o de fijación. En cualquier caso, los aparatos de izar estarán equipados con limitador del recorrido del carro y de los ganchos, los motores eléctricos estarán provistos de limitadores de altura y del peso, los ganchos de sujeción serán de acero con "pestillos de seguridad" y los carriles para desplazamiento estarán limitados a una distancia de 1 m de su término mediante topes de seguridad de final de carrera eléctricos.

Deberá figurar claramente la carga nominal.

Deberán instalarse de modo que se reduzca el riesgo de que la carga caiga en picado, se suelte o se desvíe involuntariamente de forma peligrosa. En cualquier caso, se evitará la presencia de trabajadores bajo las cargas suspendidas. Caso de ir equipadas con cabinas para trabajadores deberá evitarse la caída de éstas, su aplastamiento o choque.

Los trabajos de izado, transporte y descenso de cargas suspendidas, quedarán interrumpidos bajo régimen de vientos superiores a los 60 km/h.

Disposiciones mínimas adicionales aplicables a los equipos de trabajo para movimiento de tierras y maquinaria pesada en general.

Las máquinas para los movimientos de tierras estarán dotadas de faros de marcha hacia adelante y de retroceso, servofrenos, freno de mano, bocina automática de retroceso, retrovisores en ambos lados, pórtico de seguridad antivuelco y anti-impactos y un extintor.

Se prohíbe trabajar o permanecer dentro del radio de acción de la maquinaria de movimiento de tierras, para evitar los riesgos por atropello.

Durante el tiempo de parada de las máquinas se señalizará su entorno con "señales de peligro", para evitar los riesgos por fallo de frenos o por atropello durante la puesta en marcha.

Si se produjese contacto con líneas eléctricas el maquinista permanecerá inmóvil en su puesto y solicitará auxilio por medio de las bocinas. De ser posible el salto sin riesgo de contacto eléctrico, el maquinista saltará fuera de la máquina sin tocar, al unísono, la máquina y el terreno.

Antes del abandono de la cabina, el maquinista habrá dejado en reposo, en contacto con el pavimento (la cuchilla, cazo, etc.), puesto el freno de mano y parado el motor extrayendo la llave de contacto para evitar los riesgos por fallos del sistema hidráulico.

Las pasarelas y peldaños de acceso para conducción o mantenimiento permanecerán limpios de gravas, barro y aceite, para evitar los riesgos de caída.

Se prohíbe el transporte de personas sobre las máquinas para el movimiento de tierras, para evitar los riesgos de caídas o de atropellos.

Se instalarán topes de seguridad de fin de recorrido, ante la coronación de los cortes (taludes o terraplenes) a los que debe aproximarse la maquinaria empleada en el movimiento de tierras, para evitar los riesgos por caída de la máquina.

Se señalizarán los caminos de circulación interna mediante cuerda de banderolas y señales normalizadas de tráfico.

Se prohíbe el acopio de tierras a menos de 2 m. del borde de la excavación (como norma general).

No se debe fumar cuando se abastezca de combustible la máquina, pues podría inflamarse. Al realizar dicha tarea el motor deberá permanecer parado.

Se prohíbe realizar trabajos en un radio de 10 m entorno a las máquinas de hinca, en prevención de golpes y atropellos.

Las cintas transportadoras estarán dotadas de pasillo lateral de visita de 60 cm de anchura y barandillas de protección de éste de 90 cm de altura. Estarán dotadas de encauzadores antidesprendimientos de objetos por rebose de materiales. Bajo las cintas, en todo su recorrido, se instalarán bandejas de recogida de objetos desprendidos.

Los compresores serán de los llamados "silenciosos" en la intención de disminuir el nivel de ruido. La zona dedicada para la ubicación del compresor quedará acordonada en un radio de 4 m. Las mangueras estarán en perfectas condiciones de uso, es decir, sin grietas ni desgastes que puedan producir un reventón.

Cada tajo con martillos neumáticos, estará trabajado por dos cuadrillas que se turnarán cada hora, en prevención de lesiones por permanencia continuada recibiendo vibraciones.

Los pisones mecánicos se guiarán avanzando frontalmente, evitando los desplazamientos laterales. Para realizar estas tareas se utilizará faja elástica de protección de cintura, muñequeras bien ajustadas, botas de seguridad, cascos antirruído y una mascarilla con filtro mecánico recambiable.

Disposiciones mínimas adicionales aplicables a la maquinaria herramienta.

Las máquinas-herramienta estarán protegidas eléctricamente mediante doble aislamiento y sus motores eléctricos estarán protegidos por la carcasa.

Las que tengan capacidad de corte tendrán el disco protegido mediante una carcasa antiproyecciones.

Las que se utilicen en ambientes inflamables o explosivos estarán protegidas mediante carcasas antideflagrantes. Se prohíbe la utilización de máquinas accionadas mediante combustibles líquidos en lugares cerrados o de ventilación insuficiente.

Se prohíbe trabajar sobre lugares encharcados, para evitar los riesgos de caídas y los eléctricos.

Para todas las tareas se dispondrá una iluminación adecuada, en torno a 100 lux.

En prevención de los riesgos por inhalación de polvo, se utilizarán en vía húmeda las herramientas que lo produzcan.

Las mesas de sierra circular, cortadoras de material cerámico y sierras de disco manual no se ubicarán a distancias inferiores a tres metros del borde de los forjados, con la excepción de los que estén claramente protegidos (redes o barandillas, petos de remate, etc.). Bajo ningún concepto se retirará la protección del disco de corte, utilizándose en todo momento gafas de seguridad antiproyección de partículas. Como normal general, se deberán extraer los clavos o partes metálicas hincadas en el elemento a cortar.

Con las pistolas fija-clavos no se realizarán disparos inclinados, se deberá verificar que no hay nadie al otro lado del objeto sobre el que se dispara, se evitará clavar sobre fábricas de ladrillo hueco y se asegurará el equilibrio de la persona antes de efectuar el disparo.

Para la utilización de los taladros portátiles y rozadoras eléctricas se elegirán siempre las brocas y discos adecuados al material a taladrar, se evitará realizar taladros en una sola maniobra y taladros o rozaduras inclinadas a pulso y se tratará no recalentar las brocas y discos.

Las pulidoras y abrillantadoras de suelos, lijadoras de madera y alisadoras mecánicas tendrán el manillar de manejo y control revestido de material aislante y estarán dotadas de aro de protección antiatrapamientos o abrasiones.

En las tareas de soldadura por arco eléctrico se utilizará yelmo del soldar o pantalla de mano, no se mirará directamente al arco voltaico, no se tocarán las piezas recientemente soldadas, se soldará en un lugar ventilado, se verificará la inexistencia de personas en el entorno vertical de puesto de trabajo, no se dejará directamente la pinza en el suelo o sobre la perfilería, se escogerá el electrodo adecuada para el cordón a ejecutar y se suspenderán los trabajos de soldadura con vientos superiores a 60 km/h y a la intemperie con régimen de lluvias.

En la soldadura oxiacetilénica (oxicorte) no se mezclarán botellas de gases distintos, éstas se transportarán sobre bateas enjauladas en posición vertical y atadas, no se ubicarán al sol ni en posición inclinada y los mecheros estarán dotados de válvulas antiretroceso de la llama. Si se desprenden pinturas se trabajará con mascarilla protectora y se hará al aire libre o en un local ventilado.

5. DISPOSICIONES MÍNIMAS DE SEGURIDAD Y SALUD EN LAS OBRAS DE CONSTRUCCIÓN.

5.1. Introducción.

La ley 31/1995, de 8 de noviembre de 1995, de Prevención de Riesgos Laborales es la norma legal por la que se determina el cuerpo básico de garantías y responsabilidades preciso para establecer un adecuado nivel de protección de la salud de los trabajadores frente a los *riesgos derivados de las condiciones de trabajo*.

De acuerdo con el artículo 6 de dicha ley, serán las *normas reglamentarias* las que fijarán las medidas mínimas que deben adoptarse para la adecuada protección de los trabajadores. Entre éstas se encuentran necesariamente las destinadas a *garantizar la seguridad y la salud en las obras de construcción*.

Por todo lo expuesto, el Real Decreto 1627/1997 de 24 de Octubre de 1.997 y el Real Decreto 337/2010 de 19 de marzo, que derogan el artículo 18 del anterior, establecen las *disposiciones mínimas de seguridad y salud en las obras de construcción*, entendiéndose como tales cualquier obra, pública o privada, en la que se efectúen trabajos de construcción o ingeniería civil.

La obra en proyecto referente a la *Ejecución de una Edificación de uso Industrial o Comercial* se encuentra incluida en el *Anexo I* de dicha legislación, con la clasificación *a) Excavación, b) Movimiento de tierras, c) Construcción, d) Montaje y desmontaje de elementos prefabricados, e) Acondicionamiento o instalación, l) Trabajos de pintura y de limpieza y m) Saneamiento*.

El promotor estará obligado a que en la fase de redacción del proyecto se elabore un estudio de seguridad y salud en los proyectos de obras en que se den alguno de los supuestos siguientes:

- Que el presupuesto de ejecución por contrata incluido en el proyecto sea igual superior a 75 millones de pesetas (450.759,08 euros).
- Que la duración estimada sea superior a 30 días laborales, empleándose en algún momento a más de 20 trabajadores simultáneamente.
- Que el volumen de mano de obra estimada, entendiéndose por tal la suma de los días de trabajo del total de los trabajadores en la obra, sea superior a 500.

5.2. Estudio básico de seguridad y salud.

Riesgos más frecuentes en las obras de construcción.

Los *Oficios* más comunes en las obras de construcción son los siguientes:

- Movimiento de tierras. Excavación de pozos y zanjas.
- Relleno de tierras.
- Encofrados.
- Trabajos con ferralla, manipulación y puesta en obra.
- Trabajos de manipulación del hormigón.
- Montaje de estructura metálica
- Montaje de prefabricados.
- Albañilería.
- Cubiertas.
- Alicatados.
- Enfoscados y enlucidos.
- Solados con mármoles, terrazos, plaquetas y asimilables.
- Carpintería de madera, metálica y cerrajería.
- Montaje de vidrio.
- Pintura y barnizados.
- Instalación eléctrica definitiva y provisional de obra.
- Instalación de fontanería, aparatos sanitarios, calefacción y aire acondicionado.
- Instalación de antenas y pararrayos.

Los *riesgos más frecuentes* durante estos oficios son los descritos a continuación:

- Deslizamientos, desprendimientos de tierras por diferentes motivos (no emplear el talud adecuado, por variación de la humedad del terreno, etc.).
- Riesgos derivados del manejo de máquinas-herramienta y maquinaria pesada en general.
- Atropellos, colisiones, vuelcos y falsas maniobras de la maquinaria para movimiento de tierras.

- Caídas al mismo o distinto nivel de personas, materiales y útiles.
- Los derivados de los trabajos pulverulentos.
- Contactos con el hormigón (dermatitis por cementos, etc.).
- Caída de los encofrados al vacío, caída de personal al caminar o trabajar sobre los fondillos de las vigas, pisadas sobre objetos punzantes, etc.
- Desprendimientos por mal apilado de la madera, planchas metálicas, etc.
- Cortes y heridas en manos y pies, aplastamientos, tropiezos y torceduras al caminar sobre las armaduras.
- Hundimientos, rotura o reventón de encofrados, fallos de entibaciones.
- Contactos con la energía eléctrica (directos e indirectos), electrocuciones, quemaduras, etc.
- Los derivados de la rotura fortuita de las planchas de vidrio.
- Cuerpos extraños en los ojos, etc.
- Agresión por ruido y vibraciones en todo el cuerpo.
- Microclima laboral (frío-calor), agresión por radiación ultravioleta, infrarroja.
- Agresión mecánica por proyección de partículas.
- Golpes.
- Cortes por objetos y/o herramientas.
- Incendio y explosiones.
- Riesgo por sobreesfuerzos musculares y malos gestos.
- Carga de trabajo física.
- Deficiente iluminación.
- Efecto psico-fisiológico de horarios y turno.

Medidas preventivas de carácter general.

Se establecerán a lo largo de la obra letreros divulgativos y señalización de los riesgos (Vuelo, atropello, colisión, caída en altura, corriente eléctrica, peligro de incendio, materiales inflamables, prohibido fumar, etc.), así como las medidas preventivas previstas (uso obligatorio del casco, uso obligatorio de las botas de seguridad, uso obligatorio de guantes, uso obligatorio de cinturón de seguridad, etc.).

Se habilitarán zonas o estancias para el acopio de material y útiles (ferralla, perfilería metálica, piezas prefabricadas, carpintería metálica y de madera, vidrio, pinturas, barnices y disolventes, material eléctrico, aparatos sanitarios, tuberías, aparatos de calefacción y climatización, etc.).

Se procurará que los trabajos se realicen en superficies secas y limpias, utilizando los elementos de protección personal, fundamentalmente calzado antideslizante reforzado para protección de golpes en los pies, casco de protección para la cabeza y cinturón de seguridad.

El transporte aéreo de materiales y útiles se hará suspendiéndolos desde dos puntos mediante eslingas, y se guiarán por tres operarios, dos de ellos guiarán la carga y el tercero ordenará las maniobras.

El transporte de elementos pesados (sacos de aglomerante, ladrillos, arenas, etc.) se hará sobre carretilla de mano y así evitar sobreesfuerzos.

Los andamios sobre borriquetas, para trabajos en altura, tendrán siempre plataformas de trabajo de anchura no inferior a 60 cm (3 tablones trabados entre sí), prohibiéndose la formación de andamios mediante bidones, cajas de materiales, bañeras, etc.

Se tenderán cables de seguridad amarrados a elementos estructurales sólidos en los que enganchar el mosquetón del cinturón de seguridad de los operarios encargados de realizar trabajos en altura.

La distribución de máquinas, equipos y materiales en los locales de trabajo será la adecuada, delimitando las zonas de operación y paso, los espacios destinados a puestos de trabajo, las separaciones entre máquinas y equipos, etc.

El área de trabajo estará al alcance normal de la mano, sin necesidad de ejecutar movimientos forzados.

Se vigilarán los esfuerzos de torsión o de flexión del tronco, sobre todo si el cuerpo está en posición inestable.

Se evitarán las distancias demasiado grandes de elevación, descenso o transporte, así como un ritmo demasiado alto de trabajo.

Se tratará que la carga y su volumen permitan asirla con facilidad.

Se recomienda evitar los barrizales, en prevención de accidentes.

Se debe seleccionar la herramienta correcta para el trabajo a realizar, manteniéndola en buen estado y uso correcto de ésta. Después de realizar las tareas, se guardarán en lugar seguro.

La iluminación para desarrollar los oficios convenientemente oscilará en torno a los 100 lux.

Es conveniente que los vestidos estén configurados en varias capas al comprender entre ellas cantidades de aire que mejoran el aislamiento al frío. Empleo de guantes, botas y orejeras. Se resguardará al trabajador de vientos mediante apantallamientos y se evitará que la ropa de trabajo se empape de líquidos evaporables.

Si el trabajador sufriese estrés térmico se deben modificar las condiciones de trabajo, con el fin de disminuir su esfuerzo físico, mejorar la circulación de aire, apantallar el calor por radiación, dotar al trabajador de vestimenta adecuada (sombrero, gafas de sol, cremas y lociones solares),

vigilar que la ingesta de agua tenga cantidades moderadas de sal y establecer descansos de recuperación si las soluciones anteriores no son suficientes.

El aporte alimentario calórico debe ser suficiente para compensar el gasto derivado de la actividad y de las contracciones musculares.

Para evitar el contacto eléctrico directo se utilizará el sistema de separación por distancia o alejamiento de las partes activas hasta una zona no accesible por el trabajador, interposición de obstáculos y/o barreras (armarios para cuadros eléctricos, tapas para interruptores, etc.) y recubrimiento o aislamiento de las partes activas.

Para evitar el contacto eléctrico indirecto se utilizará el sistema de puesta a tierra de las masas (conductores de protección, líneas de enlace con tierra y electrodos artificiales) y dispositivos de corte por intensidad de defecto (interruptores diferenciales de sensibilidad adecuada a las condiciones de humedad y resistencia de tierra de la instalación provisional).

Las vías y salidas de emergencia deberán permanecer expeditas y desembocar lo más directamente posible en una zona de seguridad.

El número, la distribución y las dimensiones de las vías y salidas de emergencia dependerán del uso, de los equipos y de las dimensiones de la obra y de los locales, así como el número máximo de personas que puedan estar presentes en ellos.

En caso de avería del sistema de alumbrado, las vías y salidas de emergencia que requieran iluminación deberán estar equipadas con iluminación de seguridad de suficiente intensidad.

Será responsabilidad del empresario garantizar que los primeros auxilios puedan prestarse en todo momento por personal con la suficiente formación para ello.

Medidas preventivas de carácter particular para cada oficio.

- Movimiento de tierras. Excavación de pozos y zanjas.

Antes del inicio de los trabajos, se inspeccionará el tajo con el fin de detectar posibles grietas o movimientos del terreno.

Se prohibirá el acopio de tierras o de materiales a menos de dos metros del borde de la excavación, para evitar sobrecargas y posibles vuelcos del terreno, señalizándose además mediante una línea esta distancia de seguridad.

Se eliminarán todos los bolos o viseras de los frentes de la excavación que por su situación ofrezcan el riesgo de desprendimiento.

La maquinaria estará dotada de peldaños y asidero para subir o bajar de la cabina de control. No se utilizará como apoyo para subir a la cabina las llantas, cubiertas, cadenas y guardabarros.

Los desplazamientos por el interior de la obra se realizarán por caminos señalizados.

Se utilizarán redes tensas o mallazo electrosoldado situadas sobre los taludes, con un solape mínimo de 2 m.

La circulación de los vehículos se realizará a un máximo de aproximación al borde de la excavación no superior a los 3 m. para vehículos ligeros y de 4 m para pesados.

Se conservarán los caminos de circulación interna cubriendo baches, eliminando blandones y compactando mediante zavorras.

El acceso y salida de los pozos y zanjas se efectuará mediante una escalera sólida, anclada en la parte superior del pozo, que estará provista de zapatas antideslizantes.

Cuando la profundidad del pozo sea igual o superior a 1,5 m., se entibará (o encamisará) el perímetro en prevención de derrumbamientos.

Se efectuará el achique inmediato de las aguas que afloran (o caen) en el interior de las zanjas, para evitar que se altere la estabilidad de los taludes.

En presencia de líneas eléctricas en servicio se tendrán en cuenta las siguientes condiciones:

Se procederá a solicitar de la compañía propietaria de la línea eléctrica el corte de fluido y puesta a tierra de los cables, antes de realizar los trabajos.

La línea eléctrica que afecta a la obra será desviada de su actual trazado al límite marcado en los planos.

La distancia de seguridad con respecto a las líneas eléctricas que cruzan la obra, queda fijada en 5 m. en zonas accesibles durante la construcción.

Se prohíbe la utilización de cualquier calzado que no sea aislante de la electricidad en proximidad con la línea eléctrica.

➤ Relleno de tierras.

Se prohíbe el transporte de personal fuera de la cabina de conducción y/o en número superior a los asientos existentes en el interior.

Se regarán periódicamente los tajos, las cargas y cajas de camión, para evitar las polvaredas. Especialmente si se debe conducir por vías públicas, calles y carreteras.

Se instalará, en el borde de los terraplenes de vertido, sólidos topes de limitación de recorrido para el vertido en retroceso.

Se prohíbe la permanencia de personas en un radio no inferior a los 5 m. en torno a las compactadoras y apisonadoras en funcionamiento.

Los vehículos de compactación y apisonado, irán provistos de cabina de seguridad de protección en caso de vuelco.

➤ Encofrados.

Se prohíbe la permanencia de operarios en las zonas de batido de cargas durante las operaciones de izado de tablonés, sopandas, puntales y ferralla; igualmente se procederá durante la elevación de viguetas, nervios, armaduras, pilares, bovedillas, etc.

El ascenso y descenso del personal a los encofrados, se efectuará a través de escaleras de mano reglamentarias.

Se instalarán barandillas reglamentarias en los frentes de losas horizontales, para impedir la caída al vacío de las personas.

Los clavos o puntas existentes en la madera usada, se extraerán o remacharán, según casos.

Queda prohibido encofrar sin antes haber cubierto el riesgo de caída desde altura mediante la ubicación de redes de protección.

➤ Trabajos con ferralla, manipulación y puesta en obra.

Los paquetes de redondos se almacenarán en posición horizontal sobre durmientes de madera capa a capa, evitándose las alturas de las pilas superiores al 1'50 m.

Se efectuará un barrido diario de puntas, alambres y recortes de ferralla en torno al banco (o bancos, borriquetas, etc.) de trabajo.

Queda prohibido el transporte aéreo de armaduras de pilares en posición vertical.

Se prohíbe trepar por las armaduras en cualquier caso.

Se prohíbe el montaje de zunchos perimetrales, sin antes estar correctamente instaladas las redes de protección.

Se evitará, en lo posible, caminar por los fondillos de los encofrados de jácenas o vigas.

➤ Trabajos de manipulación del hormigón.

Se instalarán fuertes topes final de recorrido de los camiones hormigonera, en evitación de vuelcos.

Se prohíbe acercar las ruedas de los camiones hormigoneras a menos de 2 m. del borde de la excavación.

Se prohíbe cargar el cubo por encima de la carga máxima admisible de la grúa que lo sustenta.

Se procurará no golpear con el cubo los encofrados, ni las entibaciones.

La tubería de la bomba de hormigonado, se apoyará sobre caballetes, arriostrándose las partes susceptibles de movimiento.

Para vibrar el hormigón desde posiciones sobre la cimentación que se hormigona, se establecerán plataformas de trabajo móviles formadas por un mínimo de tres tablones, que se dispondrán perpendicularmente al eje de la zanja o zapata.

El hormigonado y vibrado del hormigón de pilares, se realizará desde "castilletes de hormigonado"

En el momento en el que el forjado lo permita, se izará en torno a los huecos el peto definitivo de fábrica, en prevención de caídas al vacío.

Se prohíbe transitar pisando directamente sobre las bovedillas (cerámicas o de hormigón), en prevención de caídas a distinto nivel.

➤ Montaje de estructura metálica.

Los perfiles se apilarán ordenadamente sobre durmientes de madera de soporte de cargas, estableciendo capas hasta una altura no superior al 1'50 m.

Una vez montada la "primera altura" de pilares, se tenderán bajo ésta redes horizontales de seguridad.

Se prohíbe elevar una nueva altura, sin que en la inmediata inferior se hayan concluido los cordones de soldadura.

Las operaciones de soldadura en altura, se realizarán desde el interior de una guindola de soldador, provista de una barandilla perimetral de 1 m. de altura formada por pasamanos, barra intermedia y rodapié. El soldador, además, amarrará el mosquetón del cinturón a un cable de seguridad, o a argollas soldadas a tal efecto en la perfilería.

Se prohíbe la permanencia de operarios dentro del radio de acción de cargas suspendidas.

Se prohíbe la permanencia de operarios directamente bajo tajos de soldadura.

Se prohíbe trepar directamente por la estructura y desplazarse sobre las alas de una viga sin atar el cinturón de seguridad.

El ascenso o descenso a/o de un nivel superior se realizará mediante una escalera de mano provista de zapatas antideslizantes y ganchos de cuelgue e inmovilidad dispuestos de tal forma que sobrepase la escalera 1 metro la altura de desembarco.

El riesgo de caída al vacío por fachadas se cubrirá mediante la utilización de redes de horca o de bandeja.

Montaje de prefabricados.

El riesgo de caída desde altura, se evitará realizando los trabajos de recepción e instalación del prefabricado desde el interior de una plataforma de trabajo rodeada de barandillas de 90 cm., de altura, formadas por pasamanos, listón intermedio y rodapié de 15 cm., sobre andamios (metálicos, tubulares de borriquetas).

Se prohíbe trabajar o permanecer en lugares de tránsito de piezas suspendidas en prevención del riesgo de desplome.

Los prefabricados se acopiarán en posición horizontal sobre durmientes dispuestos por capas de tal forma que no dañen los elementos de enganche para su izado.

Se paralizará la labor de instalación de los prefabricados bajo régimen de vientos superiores a 60 Km/h.

Albañilería.

Los grandes huecos (patios) se cubrirán con una red horizontal instalada alternativamente cada dos plantas, para la prevención de caídas.

Se prohíbe concentrar las cargas de ladrillos sobre vanos. El acopio de palets, se realizará próximo a cada pilar, para evitar las sobrecargas de la estructura en los lugares de menor resistencia.

Los escombros y cascotes se evacuarán diariamente mediante trompas de vertido montadas al efecto, para evitar el riesgo de pisadas sobre materiales.

Las rampas de las escaleras estarán protegidas en su entorno por una barandilla sólida de 90 cm. de altura, formada por pasamanos, listón intermedio y rodapié de 15 cm.

Cubiertas.

El riesgo de caída al vacío, se controlará instalando redes de horca alrededor del edificio. No se permiten caídas sobre red superiores a los 6 m. de altura.

Se paralizarán los trabajos sobre las cubiertas bajo régimen de vientos superiores a 60 km/h, lluvia, nieve y helada.

Alicatados.

El corte de las plaquetas y demás piezas cerámicas, se ejecutará en vía húmeda, para evitar la formación de polvo ambiental durante el trabajo.

El corte de las plaquetas y demás piezas cerámicas se ejecutará en locales abiertos o a la intemperie, para evitar respirar aire con gran cantidad de polvo.

Enfoscados y enlucidos.

Las "miras", reglas, tablones, etc., se cargarán a hombro en su caso, de tal forma que al caminar, el extremo que va por delante, se encuentre por encima de la altura del casco de quién lo transporta, para evitar los golpes a otros operarios, los tropezones entre obstáculos, etc.

Se acordonará la zona en la que pueda caer piedra durante las operaciones de proyección de "garbancillo" sobre morteros, mediante cinta de banderolas y letreros de prohibido el paso.

Solados con mármoles, terrazos, plaquetas y asimilables.

El corte de piezas de pavimento se ejecutará en vía húmeda, en evitación de lesiones por trabajar en atmósferas pulverulentas.

Las piezas del pavimento se izarán a las plantas sobre plataformas emplintadas, correctamente apiladas dentro de las cajas de suministro, que no se romperán hasta la hora de utilizar su contenido.

Los lodos producto de los pulidos, serán orillados siempre hacia zonas no de paso y eliminados inmediatamente de la planta.

Carpintería de madera, metálica y cerrajería.

Los recortes de madera y metálicos, objetos punzantes, cascotes y serrín producidos durante los ajustes se recogerán y se eliminarán mediante las tolvas de vertido, o mediante bateas o plataformas emplintadas amarradas del gancho de la grúa.

Los cercos serán recibidos por un mínimo de una cuadrilla, en evitación de golpes, caídas y vuelcos.

Los listones horizontales inferiores contra deformaciones, se instalarán a una altura en torno a los 60 cm. Se ejecutará en madera blanca, preferentemente, para hacerlos más visibles y evitar los accidentes por tropiezos.

El "cuelgue" de hojas de puertas o de ventanas, se efectuará por un mínimo de dos operarios, para evitar accidentes por desequilibrio, vuelco, golpes y caídas.

Montaje de vidrio.

Se prohíbe permanecer o trabajar en la vertical de un tajo de instalación de vidrio.

Los tajos se mantendrán libres de fragmentos de vidrio, para evitar el riesgo de cortes.

La manipulación de las planchas de vidrio, se ejecutará con la ayuda de ventosas de seguridad.

Los vidrios ya instalados, se pintarán de inmediato a base de pintura a la cal, para significar su existencia.

Pintura y barnizados.

Se prohíbe almacenar pinturas susceptibles de emanar vapores inflamables con los recipientes mal o incompletamente cerrados, para evitar accidentes por generación de atmósferas tóxicas o explosivas.

Se prohíbe realizar trabajos de soldadura y oxicorte en lugares próximos a los tajos en los que se empleen pinturas inflamables, para evitar el riesgo de explosión o de incendio.

Se tenderán redes horizontales sujetas a puntos firmes de la estructura, para evitar el riesgo de caída desde alturas.

Se prohíbe la conexión de aparatos de carga accionados eléctricamente (puentes grúa por ejemplo) durante las operaciones de pintura de carriles, soportes, topes, barandillas,

etc., en prevención de atrapamientos o caídas desde altura.

Se prohíbe realizar "pruebas de funcionamiento" en las instalaciones, tuberías de presión, equipos motobombas, calderas, conductos, etc. durante los trabajos de pintura de señalización o de protección de conductos.

Instalación eléctrica provisional de obra.

El montaje de aparatos eléctricos será ejecutado por personal especialista, en prevención de los riesgos por montajes incorrectos.

El calibre o sección del cableado será siempre el adecuado para la carga eléctrica que ha de soportar.

Los hilos tendrán la funda protectora aislante sin defectos apreciables (rasgones, repelones y asimilables). No se admitirán tramos defectuosos.

La distribución general desde el cuadro general de obra a los cuadros secundarios o de planta, se efectuará mediante manguera eléctrica antihumedad.

El tendido de los cables y mangueras, se efectuará a una altura mínima de 2 m. en los lugares peatonales y de 5 m. en los de vehículos, medidos sobre el nivel del pavimento.

Los empalmes provisionales entre mangueras, se ejecutarán mediante conexiones normalizadas estancas antihumedad.

Las mangueras de "alargadera" por ser provisionales y de corta estancia pueden llevarse tendidas por el suelo, pero arrimadas a los paramentos verticales.

Los interruptores se instalarán en el interior de cajas normalizadas, provistas de puerta de entrada con cerradura de seguridad.

Los cuadros eléctricos metálicos tendrán la carcasa conectada a tierra.

Los cuadros eléctricos se colgarán pendientes de tableros de madera recibidos a los paramentos verticales o bien a "pies derechos" firmes.

Las maniobras a ejecutar en el cuadro eléctrico general se efectuarán subido a una banqueta de maniobra o alfombrilla aislante.

Los cuadros eléctricos poseerán tomas de corriente para conexiones normalizadas blindadas para intemperie.

La tensión siempre estará en la clavija "hembra", nunca en la "macho", para evitar los contactos eléctricos directos.

Los interruptores diferenciales se instalarán de acuerdo con las siguientes sensibilidades:

300 mA. Alimentación a la maquinaria.

30 mA. Alimentación a la maquinaria como mejora del nivel de seguridad.

30 mA. Para las instalaciones eléctricas de alumbrado.

Las partes metálicas de todo equipo eléctrico dispondrán de toma de tierra.

El neutro de la instalación estará puesto a tierra.

La toma de tierra se efectuará a través de la pica o placa de cada cuadro general.

El hilo de toma de tierra, siempre estará protegido con macarrón en colores amarillo y verde. Se prohíbe expresamente utilizarlo para otros usos.

La iluminación mediante portátiles cumplirá la siguiente norma:

- Portalámparas estanco de seguridad con mango aislante, rejilla protectora de la bombilla dotada de gancho de cuelgue a la pared, manguera antihumedad, clavija de conexión normalizada estanca de seguridad, alimentados a 24 V.

- La iluminación de los tajos se situará a una altura en torno a los 2 m., medidos desde la superficie de apoyo de los operarios en el puesto de trabajo.
- La iluminación de los tajos, siempre que sea posible, se efectuará cruzada con el fin de disminuir sombras.
- Las zonas de paso de la obra, estarán permanentemente iluminadas evitando rincones oscuros.

No se permitirá las conexiones a tierra a través de conducciones de agua.

No se permitirá el tránsito de carretillas y personas sobre mangueras eléctricas, pueden pelarse y producir accidentes.

No se permitirá el tránsito bajo líneas eléctricas de las compañías con elementos longitudinales transportados a hombro (pértigas, reglas, escaleras de mano y asimilables).

La inclinación de la pieza puede llegar a producir el contacto eléctrico.

Instalación de fontanería, aparatos sanitarios, calefacción y aire acondicionado.

El transporte de tramos de tubería a hombro por un solo hombre, se realizará inclinando la carga hacia atrás, de tal forma que el extremo que va por delante supere la altura de un hombre, en evitación de golpes y tropiezos con otros operarios en lugares poco iluminados o iluminados a contra luz.

Se prohíbe el uso de mecheros y sopletes junto a materiales inflamables.

Se prohíbe soldar con plomo, en lugares cerrados, para evitar trabajos en atmósferas tóxicas.

Instalación de antenas y pararrayos.

Bajo condiciones meteorológicas extremas, lluvia, nieve, hielo o fuerte viento, se suspenderán los trabajos.

Se prohíbe expresamente instalar pararrayos y antenas a la vista de nubes de tormenta próximas.

Las antenas y pararrayos se instalarán con ayuda de la plataforma horizontal, apoyada sobre las cuñas en pendiente de encaje en la cubierta, rodeada de barandilla sólida de 90 cm. de altura, formada por pasamanos, barra intermedia y rodapié, dispuesta según detalle de planos.

Las escaleras de mano, pese a que se utilicen de forma "momentánea", se anclarán firmemente al apoyo superior, y estarán dotados de zapatas antideslizantes, y sobrepasarán en 1 m. la altura a salvar.

Las líneas eléctricas próximas al tajo, se dejarán sin servicio durante la duración de los trabajos.

5.3. Disposiciones específicas de seguridad y salud durante la ejecución de las obras.

Cuando en la ejecución de la obra intervenga más de una empresa, o una empresa y trabajadores autónomos o diversos trabajadores autónomos, el promotor designará un *coordinador en materia de seguridad y salud durante la ejecución de la obra*, que será un técnico competente integrado en la dirección facultativa.

Cuando no sea necesaria la designación de coordinador, las funciones de éste serán asumidas por la dirección facultativa.

En aplicación del estudio básico de seguridad y salud, cada contratista elaborará un *plan de seguridad y salud en el trabajo* en el que se analicen, estudien, desarrollen y complementen las previsiones contenidas en el estudio desarrollado en el proyecto, en función de su propio sistema de ejecución de la obra.

Antes del comienzo de los trabajos, el promotor deberá efectuar un *aviso* a la autoridad laboral competente.

6. DISPOSICIONES MÍNIMAS DE SEGURIDAD Y SALUD RELATIVAS A LA UTILIZACIÓN POR LOS TRABAJADORES DE EQUIPOS DE PROTECCIÓN INDIVIDUAL.

6.1. Introducción.

La ley 31/1995, de 8 de noviembre, de Prevención de Riesgos Laborales, determina el cuerpo básico de garantías y responsabilidades preciso para establecer un adecuado nivel de protección de la salud de los trabajadores frente a los riesgos derivados de las condiciones de trabajo.

Así son las *normas de desarrollo reglamentario* las que deben fijar las medidas mínimas que deben adoptarse para la adecuada protección de los trabajadores. Entre ellas se encuentran las destinadas a garantizar *la utilización por los trabajadores en el trabajo de equipos de protección individual* que los protejan adecuadamente de aquellos riesgos para su salud o su seguridad que *no puedan evitarse o limitarse* suficientemente mediante la utilización de medios de protección colectiva o la adopción de medidas de organización en el trabajo.

6.2. Obligaciones generales del empresario.

El empresario estará obligado a:

- Determinar los puestos de trabajo en los que deba recurrirse a la protección individual y precisar, para cada uno de estos puestos, el riesgo o riesgos frente a los que debe ofrecerse protección, las partes del cuerpo a proteger y el tipo de equipo o equipos de protección individual que deberán utilizarse.

- Elegir los equipos de protección individual, manteniendo disponible en la empresa o centro de trabajo la información pertinente a este respecto y facilitando información sobre cada equipo.
- Proporcionar gratuitamente a los trabajadores los equipos de protección individual que deban utilizar, reponiéndolos cuando resulte necesario.
- Velar por que la utilización de los equipos se realice.
- Asegurar que el mantenimiento de los equipos se realice.

Los equipos de protección individual deberán utilizarse cuando existan riesgos para la seguridad o salud de los trabajadores que no hayan podido evitarse o limitarse suficientemente por medios técnicos de protección colectiva o mediante medidas, métodos o procedimientos de organización del trabajo.

La utilización, el almacenamiento, el mantenimiento, la limpieza, la desinfección cuando proceda, y la reparación de los equipos de protección individual deberán efectuarse de acuerdo con las instrucciones del fabricante.

Salvo en casos particulares excepcionales, los equipos de protección individual sólo podrán utilizarse para los usos previstos.

Los equipos de protección individual estarán destinados, en principio, a un uso personal. Si las circunstancias exigiesen la utilización de un equipo por varias personas, se adoptarán las medidas necesarias para que ello no origine ningún problema de salud o de higiene a los diferentes usuarios.

En definitiva, el empresario hará obligatorio el uso de los equipos de protección individual que a continuación se describen:

Protectores de la cabeza.

- Cascos de seguridad.
- Cascos de protección contra choques e impactos.
- Prendas de protección para la cabeza.
- Cascos para usos especiales.

Protectores del oído.

- Protectores auditivos tipo “tapones”.
- Protectores auditivos desechables o reutilizables.
- Protectores auditivos tipo “orejeras”, con arnés de cabeza, bajo la barbilla o la nuca.
- Cascos antirruído.
- Protectores auditivos acoplables a los cascos de protección para la industria.
- Protectores auditivos dependientes del nivel.

- Protectores auditivos con aparatos de intercomunicación.

Protectores de los ojos y de la cara.

- Gafas de montura “universal”.
- Gafas de montura “integral”.
- Gafas de montura “cazoletas”.
- Pantallas faciales.
- Pantallas para soldadura.

Protección de las vías respiratorias.

- Equipos filtrantes de partículas.
- Equipos filtrantes frente a gases y vapores.
- Equipos filtrantes mixtos.
- Equipos aislantes de aire libre.
- Equipos aislantes con suministro de aire.
- Equipos respiratorios con casco o pantalla para soldadura.
- Equipos respiratorios con máscara amovible para soldadura.

Protectores de manos y brazos.

- Guantes contra las agresiones mecánicas.
- Guantes contra las agresiones químicas.
- Guantes contra las agresiones de origen eléctrico.
- Guantes contra las agresiones de origen térmico.
- Manoplas.
- Manguitos y mangas.

Protectores de pies y piernas.

- Calzado de seguridad.
- Calzado de protección.
- Calzado de trabajo.
- Calzado y cubrecalzado de protección contra el frío.
- Calzado y cubrecalzado de protección contra el calor.
- Calzado frente a la electricidad.
- Protectores amovibles de empeine.
- Polainas.
- Suelas amovibles.
- Rodilleras.

Protectores de la piel.

- Cremas de protección y pomadas.

Protectores del tronco y el abdomen.

- Chalecos, chaquetas y mandiles de protección contra las agresiones mecánicas.
- Chalecos, chaquetas y mandiles de protección contra las agresiones químicas.
- Chalecos termógenos.
- Cinturones de sujeción del tronco.
- Fajas y cinturones antivibraciones.

Protección total del cuerpo.

- Equipos de protección contra las caídas de altura.
- Dispositivos anticaídas deslizantes.
- Arnese.
- Cinturones de sujeción.
- Dispositivos anticaídas con amortiguador.
- Ropa de protección.
- Ropa de protección contra las agresiones mecánicas.
- Ropa de protección contra fuentes de calor intenso o estrés térmico.
- Ropa de protección contra bajas temperaturas.
- Ropa antipolvo.
- Ropa antigás.
- Ropa y accesorios de señalización.

Cartagena, 24 de Septiembre de 2015

José Ángel López Martínez

ANEJO 4. PRESUPUESTO

DOCUMENTO Nº 2. PLANOS

DOCUMENTO N° 3. PLIEGO DE CONDICIONES

PLIEGO DE CONDICIONES

Condiciones Facultativas.

1. Técnico director de obra.
2. Constructor o instalador.
3. Verificación de los documentos del proyecto.
4. Plan de seguridad y salud en el trabajo.
5. Presencia del constructor o instalador en la obra.
6. Trabajos no estipulados expresamente.
7. Interpretaciones, aclaraciones y modificaciones de los documentos del proyecto.
8. Reclamaciones contra las órdenes de la dirección facultativa.
9. Faltas de personal.
10. Caminos y accesos.
11. Replanteo.
12. Comienzo de la obra. Ritmo de ejecución de los trabajos.
13. Orden de los trabajos.
14. Facilidades para otros contratistas.
15. Ampliación del proyecto por causas imprevistas o de fuerza mayor.
16. Prorroga por causa de fuerza mayor.
17. Responsabilidad de la dirección facultativa en el retraso de la obra.
18. Condiciones generales de ejecución de los trabajos.
19. Obras ocultas.
20. Trabajos defectuosos.
21. Vicios ocultos.
22. Procedencia de los materiales y aparatos.
23. Materiales no utilizables.
24. Gastos ocasionados por pruebas y ensayos.
25. Limpieza de obras.
26. Documentación final de obra.
27. Plazo de garantía.
28. Conservación de las obras recibidas provisionalmente.
29. Recepción definitiva.
30. Prórroga del plazo de garantía.
31. Recepciones de trabajos cuya contrata haya sido rescindida.

Condiciones económicas.

1. Composición de los precios unitarios.
2. Precio de contrata. Importe de contrata.

3. Precios contradictorios.
4. Reclamaciones de aumento de precios por causas diversas.
5. Revisión de los precios contratados.
6. Acopio de materiales.
7. Responsabilidad del constructor o instalador en el bajo rendimiento de los trabajadores.
8. Relaciones valoradas y certificaciones.
9. Mejoras de obras libremente ejecutadas.
10. Abono de trabajos presupuestados con partida alzada.
11. Pagos.
12. Importe de la indemnización con retraso no justificado en el plazo de finalización de las obras.
13. Demora de los pagos.
14. Mejoras y aumentos de obra. Casos contrarios.
15. Unidades de obra defectuosa pero aceptable.
16. Seguro de las obras.
17. Conservación de la obra.
18. Uso por el contratista del edificio o bienes del propietario.

Condiciones técnicas para la ejecución y montaje de instalaciones eléctricas en baja tensión.

1. Condiciones generales.
2. Canalizaciones eléctricas.
 - 2.1. Conductores aislados bajo tubos protectores.
 - 2.2. Conductores aislados en el interior de la construcción.
 - 2.3. Conductores aislados directamente empotrados en estructuras.
 - 2.4. Conductores aislados bajo canales protectoras.
 - 2.5. Conductores aislados en bandeja o soporte de bandejas.
 - 2.6. Accesibilidad a las instalaciones.
3. Conductores.
 - 3.1. Materiales.
 - 3.2. Dimensionado.
 - 3.3. Identificación de las instalaciones.
 - 3.4. Resistencia de aislamiento y rigidez dieléctrica.
4. Cajas de empalme.
5. Mecanismos y tomas de corriente.
6. Aparataje de mando y protección.
 - 6.1. Cuadros eléctricos.
 - 6.2. Interruptores automáticos.
 - 6.3. Fusibles.
 - 6.4. Interruptores diferenciales.
 - 6.5. Seccionadores.

- 6.6. Embarrados.
- 6.7. Prensaestopas y etiquetas.
7. Receptores de alumbrado.
8. Receptores a motor.
9. Puestas a tierra.
10. Inspecciones y pruebas en fábrica.
11. Control.
12. Seguridad.
13. Limpieza.
14. Mantenimiento.
15. Criterios de medición.

PLIEGO DE CONDICIONES CT

1. Calidad de los materiales.
 - 1.1. Obra civil.
 - 1.2. Aparamenta de Media Tensión.
 - 1.3. Transformadores de potencia.
 - 1.4. Equipos de medida.
2. Normas de ejecución de las instalaciones.
3. Pruebas reglamentarias.
4. Condiciones de uso, mantenimiento y seguridad.
5. Certificados y documentación.
6. Libro de órdenes.

PLIEGO DE CONDICIONES

CONDICIONES FACULTATIVAS.

1. TÉCNICO DIRECTOR DE OBRA

Corresponde al Técnico Director:

- Redactar los complementos o rectificaciones del proyecto que se precisen.
- Asistir a las obras, cuantas veces lo requiera su naturaleza y complejidad, a fin de resolver las contingencias que se produzcan e impartir las órdenes complementarias que sean precisas para conseguir la correcta solución técnica.
- Aprobar las certificaciones parciales de obra, la liquidación final y asesorar al promotor en el acto de la recepción.
- Redactar, cuando sea requerido, el estudio de los sistemas adecuados a los riesgos del trabajo en la realización de la obra y aprobar el Plan de Seguridad y Salud para la aplicación del mismo.
- Efectuar el replanteo de la obra y preparar el acta correspondiente, suscribiéndola en unión del Constructor o Instalador.
- Comprobar las instalaciones provisionales, medios auxiliares sistemas de seguridad e higiene en el trabajo, controlando su correcta ejecución.
- Ordenar y dirigir la ejecución material con arreglo al proyecto, a las normas técnicas y a las reglas de la buena construcción.
- Realizar o disponer las pruebas o ensayos de materiales, instalaciones y demás unidades de obra según las frecuencias de muestreo programadas en el plan de control, así como efectuar las demás comprobaciones que resulten necesarias para asegurar la calidad constructiva de acuerdo con el proyecto y la normativa técnica aplicable. De los resultados informará puntualmente al Constructor o Instalador, impartándole, en su caso, las órdenes oportunas.
- Realizar las mediciones de obra efectuada y dar conformidad, según las relaciones establecidas, a las certificaciones valoradas y a la liquidación de la obra.
- Suscribir el certificado final de la obra.

2. CONSTRUCTOR O INSTALADOR.

Corresponde al constructor o instalador:

- Organizar los trabajos, redactando los planes de obras que se precisen y proyectando o autorizando las instalaciones provisionales y medios auxiliares de la obra.
- Elaborar, cuando se requiera, el Plan de Seguridad e Higiene de la obra en aplicación del estudio correspondiente y disponer en todo caso la ejecución de las medidas preventivas, velando por su cumplimiento y por la observancia de la normativa vigente en materia de seguridad e higiene en el trabajo.

- Suscribir con el Técnico Director el acta del replanteo de la obra.
- Ostentar al jefatura de todo el personal que intervenga en la obra y coordinar las intervenciones de los subcontratistas.
- Asegurar la idoneidad de todos y cada uno de los materiales y elementos constructivos que se utilicen, comprobando los preparativos en obra y rechazando los suministros o prefabricados que no cuenten con las garantías o documentos de idoneidad requeridos por las normas de aplicación.
- Custodiar el Libro de órdenes y seguimiento de la obra, y dar el enterado a las anotaciones que se practiquen en el mismo.
- Facilitar al Técnico Director con antelación suficiente los materiales precisos para el cumplimiento de su cometido.
- Preparar las certificaciones parciales de obra y la propuesta de liquidación final.
- Suscribir con el Promotor las actas de recepción provisional y definitiva.
- Concertar los seguros de accidentes de trabajo y de daños a terceros durante la obra.

3. VERIFICACIÓN DE LOS DOCUMENTOS DEL PROYECTO.

Antes de dar comienzo a las obras, el Constructor o Instalador consignará por escrito que la documentación aportada le resulta suficiente para la comprensión de la totalidad de la obra contratada o, en caso contrario, solicitará las aclaraciones pertinentes.

El Contratista se sujetará a las Leyes, Reglamentos y Ordenanzas vigentes, así como a las que se dicten durante la ejecución de la obra.

4. PLAN DE SEGURIDAD Y SALUD EN EL TRABAJO.

El Constructor o Instalador, a la vista del Proyecto, conteniendo, en su caso, el Estudio de Seguridad y Salud, presentará el Plan de Seguridad y Salud de la obra a la aprobación del Técnico de la Dirección Facultativa.

5. PRESENCIA DEL CONSTRUCTOR O INSTALADOR EN LA OBRA.

El Constructor o Instalador viene obligado a comunicar a la propiedad la persona designada como delegado suyo en la obra, que tendrá carácter de Jefe de la misma, con dedicación plena y con facultades para representarle y adoptar en todo momento cuantas disposiciones competan a la contrata.

El incumplimiento de esta obligación o, en general, la falta de cualificación suficiente por parte del personal según la naturaleza de los trabajos, facultará al Técnico para ordenar la paralización de las obras, sin derecho a reclamación alguna, hasta que se subsane la deficiencia.

El Jefe de la obra, por sí mismo o por medio de sus técnicos encargados, estará presente durante la jornada legal de trabajo y acompañará al Técnico Director, en las visitas que haga a

las obras, poniéndose a su disposición para la práctica de los reconocimientos que se consideren necesarios y suministrándole los datos precisos para la comprobación de mediciones y liquidaciones.

6. TRABAJOS NO ESTIPULADOS EXPRESAMENTE.

Es obligación de la contrata el ejecutar cuanto sea necesario para la buena construcción y aspecto de las obras, aún cuando no se halle expresamente determinado en los documentos de Proyecto, siempre que, sin separarse de su espíritu y recta interpretación, lo disponga el Técnico Director dentro de los límites de posibilidades que los presupuestos habiliten para cada unidad de obra y tipo de ejecución.

El Contratista, de acuerdo con la Dirección Facultativa, entregará en el acto de la recepción provisional, los planos de todas las instalaciones ejecutadas en la obra, con las modificaciones o estado definitivo en que hayan quedado.

El Contratista se compromete igualmente a entregar las autorizaciones que preceptivamente tienen que expedir las Delegaciones Provinciales de Industria, Sanidad, etc., y autoridades locales, para la puesta en servicio de las referidas instalaciones.

Son también por cuenta del Contratista, todos los arbitrios, licencias municipales, vallas, alumbrado, multas, etc., que ocasionen las obras desde su inicio hasta su total terminación.

7. INTERPRETACIONES, ACLARACIONES Y MODIFICACIONES DE LOS DOCUMENTOS DEL PROYECTO.

Cuando se trate de aclarar, interpretar o modificar preceptos de los Pliegos de Condiciones o indicaciones de los planos o croquis, las órdenes e instrucciones correspondientes se comunicarán precisamente por escrito al Constructor o Instalador estando éste obligado a su vez a devolver los originales o las copias suscribiendo con su firma el enterado, que figurará al pie de todas las órdenes, avisos o instrucciones que reciba del Técnico Director.

Cualquier reclamación que en contra de las disposiciones tomadas por éstos crea oportuno hacer el Constructor o Instalador, habrá de dirigirla, dentro precisamente del plazo de tres días, a quien la hubiera dictado, el cual dará al Constructor o Instalador, el correspondiente recibo, si este lo solicitase.

El Constructor o Instalador podrá requerir del Técnico Director, según sus respectivos cometidos, las instrucciones o aclaraciones que se precisen para la correcta interpretación y ejecución de lo proyectado.

8. RECLAMACIONES CONTRA LAS ÓRDENES DE LA DIRECCIÓN FACULTATIVA.

Las reclamaciones que el Contratista quiera hacer contra las órdenes o instrucciones dimanadas de la Dirección Facultativa, sólo podrá presentarlas ante la Propiedad, si son de orden económico y de acuerdo con las condiciones estipuladas en los Pliegos de Condiciones correspondientes. Contra disposiciones de orden técnico, no se admitirá reclamación alguna, pudiendo el Contratista salvar su responsabilidad, si lo estima oportuno, mediante exposición razonada dirigida al Técnico Director, el cual podrá limitar su contestación al acuse de recibo, que en todo caso será obligatoria para ese tipo de reclamaciones.

9. FALTAS DE PERSONAL.

El Técnico Director, en supuestos de desobediencia a sus instrucciones, manifiesta incompetencia o negligencia grave que comprometan o perturben la marcha de los trabajos, podrá requerir al Contratista para que aparte de la obra a los dependientes u operarios causantes de la perturbación.

El Contratista podrá subcontratar capítulos o unidades de obra a otros contratistas e industriales, con sujeción en su caso, a lo estipulado en el Pliego de Condiciones Particulares y sin perjuicio de sus obligaciones como Contratista general de la obra.

10. CAMINOS Y ACCESOS.

El constructor dispondrá por su cuenta los accesos a la obra y el cerramiento o vallado de ésta.

El Técnico Director podrá exigir su modificación o mejora.

Asimismo el Constructor o Instalador se obligará a la colocación en lugar visible, a la entrada de la obra, de un cartel exento de panel metálico sobre estructura auxiliar donde se reflejarán los datos de la obra en relación al título de la misma, entidad promotora y nombres de los técnicos competentes, cuyo diseño deberá ser aprobado previamente a su colocación por la Dirección Facultativa.

11. REPLANTEO.

El Constructor o Instalador iniciará las obras con el replanteo de las mismas en el terreno, señalando las referencias principales que mantendrá como base de ulteriores replanteos parciales. Dichos trabajos se considerarán a cargo del Contratista e incluidos en su oferta.

El Constructor someterá el replanteo a la aprobación del Técnico Director y una vez este haya dado su conformidad preparará un acta acompañada de un plano que deberá ser aprobada por el Técnico, siendo responsabilidad del Constructor la omisión de este trámite.

12. COMIENZO DE LA OBRA. RITMO DE EJECUCIÓN DE LOS TRABAJOS.

El Constructor o Instalador dará comienzo a las obras en el plazo marcado en el Pliego de Condiciones Particulares, desarrollándolas en la forma necesaria para que dentro de los períodos parciales en aquél señalados queden ejecutados los trabajos correspondientes y, en consecuencia, la ejecución total se lleve a efecto dentro del plazo exigido en el Contrato.

Obligatoriamente y por escrito, deberá el Contratista dar cuenta al Técnico Director del comienzo de los trabajos al menos con tres días de antelación.

13. ORDEN DE LOS TRABAJOS.

En general, la determinación del orden de los trabajos es facultad de la contrata, salvo aquellos casos en los que, por circunstancias de orden técnico, estime conveniente su variación la Dirección Facultativa.

14. FACILIDADES PARA OTROS CONTRATISTAS.

De acuerdo con lo que requiera la Dirección Facultativa, el Contratista General deberá dar todas las facilidades razonables para la realización de los trabajos que le sean encomendados a todos los demás Contratistas que intervengan en la obra. Ello sin perjuicio de las compensaciones económicas a que haya lugar entre Contratistas por utilización de medios auxiliares o suministros de energía u otros conceptos.

En caso de litigio, ambos Contratistas estarán a lo que resuelva la Dirección Facultativa.

15. AMPLIACIÓN DEL PROYECTO POR CAUSAS IMPREVISTAS O DE FUERZA MAYOR.

Cuando sea preciso por motivo imprevisto o por cualquier accidente, ampliar el Proyecto, no se interrumpirán los trabajos, continuándose según las instrucciones dadas por el Técnico Director en tanto se formula o se tramita el Proyecto Reformado.

El Constructor o Instalador está obligado a realizar con su personal y sus materiales cuanto la Dirección de las obras disponga para apeos, apuntalamientos, derribos, recalzos o cualquier otra obra de carácter urgente.

16. PRÓRROGA POR CAUSA DE FUERZA MAYOR.

Si por causa de fuerza mayor o independiente de la voluntad del Constructor o Instalador, éste no pudiese comenzar las obras, o tuviese que suspenderlas, o no le fuera posible terminarlas en los plazos prefijados, se le otorgará una prórroga proporcionada para el cumplimiento de la contrata, previo informe favorable del Técnico. Para ello, el Constructor o Instalador expondrá, en escrito dirigido al Técnico, la causa que impide la ejecución o la marcha de los trabajos y el

retraso que por ello se originaría en los plazos acordados, razonando debidamente la prórroga que por dicha causa solicita.

17. RESPONSABILIDAD DE LA DIRECCIÓN FACULTATIVA EN EL RETRASO DE LA OBRA.

El Contratista no podrá excusarse de no haber cumplido los plazos de obra estipulados, alegando como causa la carencia de planos u órdenes de la Dirección Facultativa, a excepción del caso en que habiéndolo solicitado por escrito no se le hubiesen proporcionado.

18. CONDICIONES GENERALES DE EJECUCIÓN DE LOS TRABAJOS.

Todos los trabajos se ejecutarán con estricta sujeción al Proyecto, a las modificaciones del mismo que previamente hayan sido aprobadas y a las órdenes e instrucciones que, bajo su responsabilidad y por escrito, entregue el Técnico al Constructor o Instalador dentro de las limitaciones presupuestarias.

19. OBRAS OCULTAS.

De todos los trabajos y unidades de obra que hayan de quedar ocultos a la terminación del edificio, se levantarán los planos precisos para que queden perfectamente definidos; estos documentos se extenderán por triplicado, siendo entregados: uno, al Técnico; otro a la Propiedad; y el tercero, al Contratista, firmados todos ellos por los tres. Dichos planos, que deberán ir suficientemente acotados, se considerarán documentos indispensables e irrecusables para efectuar las mediciones.

20. TRABAJOS DEFECTUOSOS.

El Constructor debe emplear los materiales que cumplan las condiciones exigidas en las "Condiciones Generales y Particulares de índole Técnica "del Pliego de Condiciones y realizará todos y cada uno de los trabajos contratados de acuerdo con lo especificado también en dicho documento.

Por ello, y hasta que tenga lugar la recepción definitiva del edificio es responsable de la ejecución de los trabajos que ha contratado y de las faltas y defectos que en éstos puedan existir por su mala gestión o por la deficiente calidad de los materiales empleados o aparatos colocados, sin que le exima de responsabilidad el control que compete al Técnico, ni tampoco el hecho de que los trabajos hayan sido valorados en las certificaciones parciales de obra, que siempre serán extendidas y abonadas a buena cuenta.

Como consecuencia de lo anteriormente expresado, cuando el Técnico Director advierta vicios o defectos en los trabajos citados, o que los materiales empleados o los aparatos colocados no reúnen las condiciones preceptuadas, ya sea en el curso de la ejecución de los trabajos, o finalizados éstos, y para verificarse la recepción definitiva de la obra, podrá disponer que las partes defectuosas demolidas y reconstruidas de acuerdo con lo contratado, y todo ello a

expensas de la contrata. Si ésta no estimase justa la decisión y se negase a la demolición y reconstrucción o ambas, se planteará la cuestión ante la Propiedad, quien resolverá.

21. VICIOS OCULTOS.

Si el Técnico tuviese fundadas razones para creer en la existencia de vicios ocultos de construcción en las obras ejecutadas, ordenará efectuar en cualquier tiempo, y antes de la recepción definitiva, los ensayos, destructivos o no, que crea necesarios para reconocer los trabajos que suponga defectuosos.

Los gastos que se observen serán de cuenta del Constructor o Instalador, siempre que los vicios existan realmente.

22. PROCEDENCIA DE LOS MATERIALES Y APARATOS.

El Constructor tiene libertad de proveerse de los materiales y aparatos de todas clases en los puntos que le parezca conveniente, excepto en los casos en que el Pliego Particular de Condiciones Técnicas indique una procedencia determinada.

Obligatoriamente, y para proceder a su empleo o acopio, el Constructor o Instalador deberá presentar al Técnico una lista completa de los materiales y aparatos que vaya a utilizar en la que se indiquen todas las indicaciones sobre marcas, calidades, procedencia e idoneidad de cada uno de ellos.

23. MATERIALES NO UTILIZABLES.

El Constructor o Instalador, a su costa, transportará y colocará, agrupándolos ordenadamente y en el lugar adecuado, los materiales procedentes de las excavaciones, derribos, etc., que no sean utilizables en la obra.

Se retirarán de ésta o se llevarán al vertedero, cuando así estuviese establecido en el Pliego de Condiciones Particulares vigente en la obra.

Si no se hubiese preceptuado nada sobre el particular, se retirarán de ella cuando así lo ordene el Técnico.

24. GASTOS OCASIONADOS POR PRUEBAS Y ENSAYOS.

Todos los gastos originados por las pruebas y ensayos de materiales o elementos que intervengan en la ejecución de las obras, serán de cuenta de la contrata.

Todo ensayo que no haya resultado satisfactorio o que no ofrezca las suficientes garantías podrá comenzarse de nuevo a cargo del mismo.

25. LIMPIEZA DE LAS OBRAS.

Es obligación del Constructor o Instalador mantener limpias las obras y sus alrededores, tanto de escombros como de materiales sobrantes, hacer desaparecer las instalaciones provisionales que no sean necesarias, así como adoptar las medidas y ejecutar todos los trabajos que sean necesarios para que la obra ofrezca un buen aspecto.

26. DOCUMENTACIÓN FINAL DE LA OBRA.

El Técnico Director facilitará a la Propiedad la documentación final de las obras, con las especificaciones y contenido dispuesto por la legislación vigente.

27. PLAZO DE GARANTÍA.

El plazo de garantía será de doce meses, y durante este período el Contratista corregirá los defectos observados, eliminará las obras rechazadas y reparará las averías que por esta causa se produjeran, todo ello por su cuenta y sin derecho a indemnización alguna, ejecutándose en caso de resistencia dichas obras por la Propiedad con cargo a la fianza.

El Contratista garantiza a la Propiedad contra toda reclamación de tercera persona, derivada del incumplimiento de sus obligaciones económicas o disposiciones legales relacionadas con la obra.

Tras la Recepción Definitiva de la obra, el Contratista quedará relevado de toda responsabilidad salvo en lo referente a los vicios ocultos de la construcción.

28. CONSERVACIÓN DE LAS OBRAS RECIBIDAS PROVISIONALMENTE.

Los gastos de conservación durante el plazo de garantía comprendido entre las recepciones provisionales y definitiva, correrán a cargo del Contratista.

Por lo tanto, el Contratista durante el plazo de garantía será el conservador del edificio, donde tendrá el personal suficiente para atender a todas las averías y reparaciones que puedan presentarse, aunque el establecimiento fuese ocupado o utilizado por la propiedad, antes de la Recepción Definitiva.

29. RECEPCIÓN DEFINITIVA.

La recepción definitiva se verificará después de transcurrido el plazo de garantía en igual forma y con las mismas formalidades que la provisional, a partir de cuya fecha cesará la obligación del Constructor o Instalador de reparar a su cargo aquéllos desperfectos inherentes a la norma de conservación de los edificios y quedarán sólo subsistentes todas las responsabilidades que pudieran alcanzarle por vicios de la construcción.

30. PRÓRROGA DEL PLAZO DE GARANTÍA.

Si al proceder al reconocimiento para la recepción definitiva de la obra, no se encontrase ésta en las condiciones debidas, se aplazará dicha recepción definitiva y el Técnico Director marcará al Constructor o Instalador los plazos y formas en que deberán realizarse las obras necesarias y, de no efectuarse dentro de aquellos, podrá resolverse el contrato con pérdida de la fianza.

31. RECEPCIONES DE TRABAJOS CUYA CONTRATA HAYA SIDO RESCINDIDA.

En el caso de resolución del contrato, el Contratista vendrá obligado a retirar, en el plazo que se fije en el Pliego de Condiciones Particulares, la maquinaria, medios auxiliares, instalaciones, etc., a resolver los subcontratos que tuviese concertados y a dejar la obra en condiciones de ser reanudadas por otra empresa.

CONDICIONES ECONÓMICAS.

1. COMPOSICIÓN DE LOS PRECIOS UNITARIOS.

El cálculo de los precios de las distintas unidades de la obra es el resultado de sumar los costes directos, los indirectos, los gastos generales y el beneficio industrial.

Se considerarán *costes directos*:

- La mano de obra, con sus pluses, cargas y seguros sociales, que intervienen directamente en la ejecución de la unidad de obra.
- Los materiales, a los precios resultantes a pie de la obra, que queden integrados en la unidad de que se trate o que sean necesarios para su ejecución.
- Los equipos y sistemas técnicos de la seguridad e higiene para la prevención y protección de accidentes y enfermedades profesionales.
- Los gastos de personal, combustible, energía, etc., que tenga lugar por accionamiento o funcionamiento de la maquinaria e instalaciones utilizadas en la ejecución de la unidad de obras.
- Los gastos de amortización y conservación de la maquinaria, instalaciones, sistemas y equipos anteriormente citados.

Se considerarán *costes indirectos*:

- Los gastos de instalación de oficinas a pie de obra, comunicaciones, edificación de almacenes, talleres, pabellones temporales para obreros, laboratorios, seguros, etc., los del personal técnico y administrativo adscrito exclusivamente a la obra y los imprevistos. Todos estos gastos, se cifrarán en un porcentaje de los costes directos.

Se considerarán *gastos generales*:

- Los gastos generales de empresa, gastos financieros, cargas fiscales y tasas de la administración legalmente establecidas. Se cifrarán como un porcentaje de la suma de los costes directos e indirectos.

Beneficio industrial:

El beneficio industrial del Contratista se establece en el 6% sobre la suma de las anteriores partidas.

Precio de ejecución material:

Se denominará precio de ejecución material al resultado obtenido por la suma de los anteriores conceptos a excepción del beneficio industrial y los gastos generales.

Precio de contrata:

El precio de contrata es la suma de los costes directos, indirectos, gastos generales y beneficio industrial. El IVA gira sobre esta suma pero no integra el precio.

2. PRECIO DE CONTRATA. IMPORTE DE CONTRATA.

En el caso de que los trabajos a realizar en un edificio u obra aneja cualquiera se contratasen a riesgo y ventura, se entiende por Precio de Contrata el que importa el coste total de la unidad de obra, es decir, el precio de Ejecución material, más el tanto por ciento sobre este último precio en concepto de Gastos Generales y Beneficio Industrial del Contratista. Los Gastos Generales se estiman normalmente en un 13% y el beneficio se estima normalmente en 6%, salvo que en las condiciones particulares se establezca otro destino.

3. PRECIOS CONTRADICTORIOS.

Se producirán precios contradictorios sólo cuando la Propiedad por medio del Técnico decida introducir unidades o cambios de calidad en alguna de las previstas, o cuando sea necesario afrontar alguna circunstancia imprevista.

El Contratista estará obligado a efectuar los cambios.

A falta de acuerdo, el precio se resolverá contradictoriamente entre el Técnico y el Contratista antes de comenzar la ejecución de los trabajos y en el plazo que determina el Pliego de Condiciones Particulares. Si subsistiese la diferencia se acudirá en primer lugar, al concepto más análogo dentro del cuadro de precios del proyecto, y en segundo lugar, al banco de precios de uso más frecuente en la localidad.

Los contradictorios que hubiere se referirán siempre a los precios unitarios de la fecha del contrato.

4. RECLAMACIONES DE AUMENTO DE PRECIOS POR CAUSAS DIVERSAS.

Si el Contratista, antes de la firma del contrato, no hubiese hecho la reclamación u observación oportuna, no podrá bajo ningún pretexto de error u omisión reclamar aumento de los precios fijados en el cuadro correspondiente del presupuesto que sirva de base para la ejecución de las obras (con referencia a Facultativas).

5. REVISIÓN DE LOS PRECIOS CONTRATADOS.

Contratándose las obras a riesgo y ventura, no se admitirá la revisión de los precios en tanto que el incremento no alcance en la suma de las unidades que falten por realizar de acuerdo con el Calendario, un montante superior al cinco por ciento (5 por 100) del importe total del presupuesto de Contrato.

Caso de producirse variaciones en alza superiores a este porcentaje, se efectuará la correspondiente revisión de acuerdo con la fórmula establecida en el Pliego de Condiciones Particulares, percibiendo el Contratista la diferencia en más que resulte por la variación del IPC superior al 5 por 100.

No habrá revisión de precios de las unidades que puedan quedar fuera de los plazos fijados en el Calendario de la oferta.

6. ACOPIO DE MATERIALES.

El Contratista queda obligado a ejecutar los acopios de materiales o aparatos de obra que la Propiedad ordena por escrito.

Los materiales acopiados, una vez abonados por el Propietario, son de la exclusiva propiedad de éste; de su guarda y conservación será responsable el Contratista.

7. RESPONSABILIDAD DEL CONSTRUCTOR O INSTALADOR EN EL BAJO RENDIMIENTO DE LOS TRABAJADORES.

Si de los partes mensuales de obra ejecutada que preceptivamente debe presentar el Constructor al Técnico Director, éste advirtiese que los rendimientos de la mano de obra, en todas o en algunas de las unidades de obra ejecutada, fuesen notoriamente inferiores a los rendimientos normales generalmente admitidos para unidades de obra iguales o similares, se lo notificará por escrito al Constructor o Instalador, con el fin de que éste haga las gestiones precisas para aumentar la producción en la cuantía señalada por el Técnico Director.

Si hecha esta notificación al Constructor o Instalador, en los meses sucesivos, los rendimientos no llegasen a los normales, el Propietario queda facultado para resarcirse de la diferencia, rebajando su importe el 15% que por los conceptos antes expresados correspondería abonarle al Constructor en las liquidaciones quincenales que preceptivamente deben efectuarse. En caso de no llegar ambas partes a un acuerdo en cuanto a los rendimientos de la mano de obra, se someterá el caso a arbitraje.

8. RELACIONES VALORADAS Y CERTIFICACIONES.

En cada una de las épocas o fechas que se fijen en el contrato o en los "Pliegos de Condiciones Particulares" que rijan en la obra, formará el Contratista una relación valorada de las obras ejecutadas durante los plazos previstos, según la medición que habrá practicado el Técnico.

Lo ejecutado por el Contratista en las condiciones preestablecidas, se valorará aplicando el resultado de la medición general, cúbica, superficial, lineal, ponderal o numeral correspondiente a cada unidad de la obra y a los precios señalados en el presupuesto para cada una de ellas, teniendo presente además lo establecido en el presente "Pliego General de Condiciones Económicas", respecto a mejoras o sustituciones de material y a las obras accesorias y especiales, etc.

Al Contratista, que podrá presenciar las mediciones necesarias para extender dicha relación, se le facilitarán por el Técnico los datos correspondientes de la relación valorada, acompañándolos de una nota de envío, al objeto de que, dentro del plazo de diez (10) días a partir de la fecha de recibo de dicha nota, pueda el Contratista examinarlos o devolverlos firmados con su conformidad o hacer, en caso contrario, las observaciones o reclamaciones que considere oportunas. Dentro de los diez (10) días siguientes a su recibo, el Técnico Director aceptará o rechazará las reclamaciones del Contratista si las hubiere, dando cuenta al mismo de su resolución, pudiendo éste, en el segundo caso, acudir ante el Propietario contra la resolución del Técnico Director en la forma prevenida de los "Pliegos Generales de Condiciones Facultativas y Legales".

Tomando como base la relación valorada indicada en el párrafo anterior, expedirá el Técnico Director la certificación de las obras ejecutadas.

De su importe se deducirá el tanto por ciento que para la constitución de la fianza se haya preestablecido.

Las certificaciones se remitirán al Propietario, dentro del mes siguiente al período a que se refieren, y tendrán el carácter de documento y entregas a buena cuenta, sujetas a las rectificaciones y variaciones que se deriven de la liquidación final, no suponiendo tampoco dichas certificaciones aprobación ni recepción de las obras que comprenden.

Las relaciones valoradas contendrán solamente la obra ejecutada en el plazo a que la valoración se refiere.

9. MEJORAS DE OBRAS LIBREMENTE EJECUTADAS.

Cuando el Contratista, incluso con autorización del Técnico Director, emplease materiales de más esmerada preparación o de mayor tamaño que el señalado en el Proyecto o sustituyese una clase de fábrica con otra que tuviese asignado mayor precio, o ejecutase con mayores dimensiones cualquier parte de la obra, o, en general, introdujese en ésta y sin pedírsela, cualquiera otra modificación que sea beneficiosa a juicio del Técnico Director, no tendrá derecho, sin embargo, más que al abono de lo que pudiera corresponderle en el caso de que hubiese construido la obra con estricta sujeción a la proyectada y contratada o adjudicada.

10. ABONO DE TRABAJOS PRESUPUESTADOS CON PARTIDA ALZADA.

Salvo lo preceptuado en el "Pliego de Condiciones Particulares de índole económica", vigente en la obra, el abono de los trabajos presupuestados en partida alzada, se efectuará de acuerdo con el procedimiento que corresponda entre los que a continuación se expresan:

- Si existiesen precios contratados para unidades de obra iguales, las presupuestadas mediante partida alzada se abonarán previa medición y aplicación del precio establecido.
- Si existen precios contratados para unidades de obra similares, se establecerán precios contradictorios para las unidades con partida alzada, deducidos de los similares contratados.
- Si no existen precios contratados para unidades de obra iguales o similares, la partida alzada se abonará íntegramente al Contratista, salvo el caso de que en el Presupuesto de la obra se exprese que el importe de dicha partida debe justificarse, en cuyo caso, el Técnico Director indicará al Contratista y con anterioridad a su ejecución, el procedimiento que ha de seguirse para llevar dicha cuenta, que en realidad será de Administración., valorándose los materiales y jornales a los precios que figuren en el Presupuesto aprobado o, en su defecto, a los que con anterioridad a la ejecución convengan las dos partes, incrementándose su importe total con el porcentaje que se fije en el Pliego de Condiciones Particulares en concepto de gastos generales y beneficio industrial del Contratista.

11. PAGOS.

Los pagos se efectuarán por el Propietario en los plazos previamente establecidos, y su importe corresponderá precisamente al de las certificaciones de obra conformadas por el Técnico Director, en virtud de las cuales se verifican aquellos.

12. IMPORTE DE LA INDEMNIZACIÓN POR RETRASO NO JUSTIFICADO EN EL PLAZO DE TERMINACIÓN DE LAS OBRAS.

La indemnización por retraso en la terminación se establecerá en un tanto por mil (o/oo) del importe total de los trabajos contratados, por cada día natural de retraso, contados a partir del día de terminación fijado en el Calendario de Obra.

Las sumas resultantes se descontarán y retendrán con cargo a la fianza.

13. DEMORA DE LOS PAGOS.

Se rechazará toda solicitud de resolución del contrato fundada en dicha demora de pagos cuando el contratista no justifique en la fecha el presupuesto correspondiente al plazo de ejecución que tenga señalado en el contrato.

14. MEJORAS Y AUMENTOS DE OBRA. CASOS CONTRARIOS.

No se admitirán mejoras de obra, más que en el caso en que el Técnico Director haya ordenado por escrito la ejecución de trabajos nuevos o que mejoren la calidad de los contratados, así como la de los materiales y aparatos previstos en el contrato. Tampoco se admitirán aumentos de obra en las unidades contratadas, salvo caso de error en las mediciones del Proyecto, a menos que el Técnico Director ordene, también por escrito, la ampliación de las contratadas.

En todos estos casos será condición indispensable que ambas partes contratantes, antes de su ejecución o empleo, convengan por escrito los importes totales de las unidades mejoradas, los precios de los nuevos materiales o aparatos ordenados emplear y los aumentos que todas estas mejoras o aumentos de obra supongan sobre el importe de las unidades contratadas.

Se seguirán el mismo criterio y procedimiento, cuando el Técnico Director introduzca innovaciones que supongan una reducción apreciable en los importes de las unidades de obra contratadas.

15. UNIDADES DE OBRA DEFECTUOSA PERO ACEPTABLE.

Cuando por cualquier causa fuera menester valorar obra defectuosa, pero aceptable a juicio del Técnico Director de las obras, éste determinará el precio o partida de abono después de oír al Contratista, el cual deberá conformarse con dicha resolución, salvo el caso en que, estando dentro del plazo de ejecución, prefiera demoler la obra y rehacerla con arreglo a condiciones, sin exceder de dicho plazo.

16. SEGURO DE LAS OBRAS.

El Contratista estará obligado a asegurar la obra contratada durante todo el tiempo que dure su ejecución hasta la recepción definitiva; la cuantía del seguro coincidirá en cada momento con el

valor que tengan por contrata los objetos asegurados. El importe abonado por la Sociedad Aseguradora, en el caso de siniestro, se ingresará en cuenta a nombre del Propietario, para que con cargo a ella se abone la obra que se construya y a medida que ésta se vaya realizando. El reintegro de dicha cantidad al Contratista se efectuará por certificaciones, como el resto de los trabajos de la construcción. En ningún caso, salvo conformidad expresa del Contratista, hecho en documento público, el Propietario podrá disponer de dicho importe para menesteres distintos del de reconstrucción de la parte siniestrada; la infracción de lo anteriormente expuesto será motivo suficiente para que el Contratista pueda resolver el contrato, con devolución de fianza, abono completo de gastos, materiales acopiados, etc.; y una indemnización equivalente al importe de los daños causados al Contratista por el siniestro y que no se hubiesen abonado, pero sólo en proporción equivalente a lo que suponga la indemnización abonada por la Compañía Aseguradora, respecto al importe de los daños causados por el siniestro, que serán tasados a estos efectos por el Técnico Director.

En las obras de reforma o reparación, se fijarán previamente la porción de edificio que debe ser asegurada y su cuantía, y si nada se prevé, se entenderá que el seguro ha de comprender toda la parte del edificio afectada por la obra.

Los riesgos asegurados y las condiciones que figuren en la póliza o pólizas de Seguros, los pondrá el Contratista, antes de contratarlos en conocimiento del Propietario, al objeto de recabar de éste su previa conformidad o reparos.

17. CONSERVACIÓN DE LA OBRA.

Si el Contratista, siendo su obligación, no atiende a la conservación de las obras durante el plazo de garantía, en el caso de que el edificio no haya sido ocupado por el Propietario antes de la recepción definitiva, el Técnico Director en representación del Propietario, podrá disponer todo lo que sea preciso para que se atienda a la guardería, limpieza y todo lo que fuese menester para su buena conservación abonándose todo ello por cuenta de la Contrata.

Al abandonar el Contratista el edificio, tanto por buena terminación de las obras, como en el caso de resolución del contrato, está obligado a dejarlo desocupado y limpio en el plazo que el Técnico Director fije.

Después de la recepción provisional del edificio y en el caso de que la conservación del edificio corra a cargo del Contratista, no deberá haber en él más herramientas, útiles, materiales, muebles, etc., que los indispensables para su guardería y limpieza y para los trabajos que fuese preciso ejecutar.

En todo caso, ocupado o no el edificio está obligado el Contratista a revisar la obra, durante el plazo expresado, procediendo en la forma prevista en el presente "Pliego de Condiciones Económicas".

18. USO POR EL CONTRATISTA DEL EDIFICIO O BIENES DEL PROPIETARIO.

Cuando durante la ejecución de las obras ocupe el Contratista, con la necesaria y previa autorización del Propietario, edificios o haga uso de materiales o útiles pertenecientes al mismo, tendrá obligación de repararlos y conservarlos para hacer entrega de ellos a la terminación del contrato, en perfecto estado de conservación reponiendo los que se hubiesen inutilizado, sin derecho a indemnización por esta reposición ni por las mejoras hechas en los edificios, propiedades o materiales que haya utilizado.

En el caso de que al terminar el contrato y hacer entrega del material propiedades o edificaciones, no hubiese cumplido el Contratista con lo previsto en el párrafo anterior, lo realizará el Propietario a costa de aquél y con cargo a la fianza.

CONDICIONES TÉCNICAS PARA LA EJECUCIÓN Y MONTAJE DE INSTALACIONES ELÉCTRICAS EN BAJA TENSIÓN

1. CONDICIONES GENERALES.

Todos los materiales a emplear en la presente instalación serán de primera calidad y reunirán las condiciones exigidas en el Reglamento Electrotécnico para Baja Tensión y demás disposiciones vigentes referentes a materiales y prototipos de construcción.

Todos los materiales podrán ser sometidos a los análisis o pruebas, por cuenta de la contrata, que se crean necesarios para acreditar su calidad. Cualquier otro que haya sido especificado y sea necesario emplear deberá ser aprobado por la Dirección Técnica, bien entendiendo que será rechazado el que no reúna las condiciones exigidas por la buena práctica de la instalación.

Los materiales no consignados en proyecto que dieran lugar a precios contradictorios reunirán las condiciones de bondad necesarias, a juicio de la Dirección Facultativa, no teniendo el contratista derecho a reclamación alguna por estas condiciones exigidas.

Todos los trabajos incluidos en el presente proyecto se ejecutarán esmeradamente, con arreglo a las buenas prácticas de las instalaciones eléctricas, de acuerdo con el Reglamento Electrotécnico para Baja Tensión, y cumpliendo estrictamente las instrucciones recibidas por la Dirección Facultativa, no pudiendo, por tanto, servir de pretexto al contratista la baja en subasta, para variar esa esmerada ejecución ni la primerísima calidad de las instalaciones proyectadas en cuanto a sus materiales y mano de obra, ni pretender proyectos adicionales.

2. CANALIZACIONES ELÉCTRICAS.

Los cables se colocarán dentro de tubos o canales, fijados directamente sobre las paredes, enterrados, directamente empotrados en estructuras, en el interior de huecos de la

construcción, bajo molduras, en bandeja o soporte de bandeja, según se indica en Memoria, Planos y Mediciones.

Antes de iniciar el tendido de la red de distribución, deberán estar ejecutados los elementos estructurales que hayan de soportarla o en los que vaya a ser empotrada: forjados, tabiquería, etc. Salvo cuando al estar previstas se hayan dejado preparadas las necesarias canalizaciones al ejecutar la obra previa, deberá replantearse sobre ésta en forma visible la situación de las cajas de mecanismos, de registro y protección, así como el recorrido de las líneas, señalando de forma conveniente la naturaleza de cada elemento.

2.1. Conductores aislados bajo tubos protectores.

Los tubos protectores pueden ser:

- Tubo y accesorios metálicos.
- Tubo y accesorios no metálicos.
- Tubo y accesorios compuestos (constituidos por materiales metálicos y no metálicos).

Los tubos se clasifican según lo dispuesto en las normas siguientes:

- UNE-EN 50.086-2-1: sistemas de tubos rígidos.
- UNE-EN 50.086-2-2: sistemas de tubos curvables.
- UNE-EN 50.086-2-3: sistemas de tubos flexibles.
- UNE-EN 50.086-2-4: sistemas de tubos enterrados.

Las características de protección de la unión entre el tubo y sus accesorios no deben ser inferiores a los declarados para el sistema de tubos.

La superficie interior de los tubos no deberá presentar en ningún punto aristas, asperezas o fisuras susceptibles de dañar los conductores o cables aislados o de causar heridas a instaladores o usuarios.

Las dimensiones de los tubos no enterrados y con unión roscada utilizados en las instalaciones eléctricas son las que se prescriben en la UNE-EN 60.423. Para los tubos enterrados, las dimensiones se corresponden con las indicadas en la norma UNE-EN 50.086-2-4. Para el resto de los tubos, las dimensiones serán las establecidas en la norma correspondiente de las citadas anteriormente. La denominación se realizará en función del diámetro exterior. El diámetro interior mínimo deberá ser declarado por el fabricante.

En lo relativo a la resistencia a los efectos del fuego considerados en la norma particular para cada tipo de tubo, se seguirá lo establecido por la aplicación de la Directiva de Productos de la Construcción (89/106/CEE).

Tubos en canalizaciones fijas en superficie.

En las canalizaciones superficiales, los tubos deberán ser preferentemente rígidos y en casos especiales podrán usarse tubos curvables. Sus características mínimas serán las indicadas a continuación:

<u>Característica</u>	<u>Código</u>	<u>Grado</u>
- Resistencia a la compresión	4	Fuerte
- Resistencia al impacto	3	Media
- Temperatura mínima de instalación y servicio	2	- 5 °C
- Temperatura máxima de instalación y servicio	1	+ 60 °C
- Resistencia al curvado	1-2	Rígido/curvable
- Propiedades eléctricas	1-2	Continuidad eléctrica/aislante
- Resistencia a la penetración de objetos sólidos	4	Contra objetos D ³ 1 mm
- Resistencia a la penetración del agua verticalmente cuando el sistema de tubos está inclinado 15°	2	Contra gotas de agua cayendo
- Resistencia a la corrosión de tubos metálicos media y compuestos	2	Protección interior y exterior
- Resistencia a la tracción	0	No declarada
- Resistencia a la propagación de la llama	1	No propagador
- Resistencia a las cargas suspendidas	0	No declarada

Tubos en canalizaciones empotradas.

En las canalizaciones empotradas, los tubos protectores podrán ser rígidos, curvables o flexibles, con unas características mínimas indicadas a continuación:

1º/ Tubos empotrados en obras de fábrica (paredes, techos y falsos techos), huecos de la construcción o canales protectoras de obra.

<u>Característica</u>	<u>Código</u>	<u>Grado</u>
- Resistencia a la compresión	2	Ligera
- Resistencia al impacto	2	Ligera
- Temperatura mínima de instalación y servicio	2	- 5 °C
- Temperatura máxima de instalación y servicio	1	+ 60 °C
- Resistencia al curvado	1-2-3-4	Cualquiera especificadas
- Propiedades eléctricas	0	No declaradas
- Resistencia a la penetración de objetos sólidos	4	Contra objetos D ³ 1 mm
- Resistencia a la penetración del agua verticalmente cuando el sistema de tubos está inclinado 15 °	2	Contra gotas de agua cayendo
- Resistencia a la corrosión de tubos metálicos media y compuestos	2	Protección interior y exterior
- Resistencia a la tracción	0	No declarada
- Resistencia a la propagación de la llama	1	No propagador
- Resistencia a las cargas suspendidas	0	No declarada

2º/ Tubos empotrado embebidos en hormigón o canalizaciones precableadas.

<u>Característica</u>	<u>Código</u>	<u>Grado</u>
- Resistencia a la compresión	3	Media
- Resistencia al impacto	3	Media
- Temperatura mínima de instalación y servicio	2	- 5 °C
- Temperatura máxima de instalación y servicio ordinarias)	2	+ 90 °C (+ 60 °C canal. precabl.
- Resistencia al curvado	1-2-3-4	Cualquiera de las especificadas
- Propiedades eléctricas	0	No declaradas
- Resistencia a la penetración de objetos sólidos	5	Protegido contra el polvo
- Resistencia a la penetración del agua en forma de lluvia	3	Protegido contra el agua en
- Resistencia a la corrosión de tubos metálicos media y compuestos	2	Protección interior y exterior
- Resistencia a la tracción	0	No declarada
- Resistencia a la propagación de la llama	1	No propagador
- Resistencia a las cargas suspendidas	0	No declarada

Tubos en canalizaciones aéreas o con tubos al aire.

En las canalizaciones al aire, destinadas a la alimentación de máquinas o elementos de movilidad restringida, los tubos serán flexibles y sus características mínimas para instalaciones ordinarias serán las indicadas a continuación.

<u>Característica</u>	<u>Código</u>	<u>Grado</u>
- Resistencia a la compresión	4	Fuerte
- Resistencia al impacto	3	Media
- Temperatura mínima de instalación y servicio	2	- 5 °C
- Temperatura máxima de instalación y servicio	1	+ 60 °C
- Resistencia al curvado	4	Flexible
- Propiedades eléctricas	1/2	Continuidad/aislado
- Resistencia a la penetración de objetos sólidos	4	Contra objetos D ³ 1 mm
- Resistencia a la penetración del agua verticalmente cuando el sistema de tubos está inclinado 15º	2	Contra gotas de agua cayendo
- Resistencia a la corrosión de tubos metálicos exterior elevada y compuestos	2	Protección interior mediana y
- Resistencia a la tracción	2	Ligera
- Resistencia a la propagación de la llama	1	No propagador
- Resistencia a las cargas suspendidas	2	Ligera

Se recomienda no utilizar este tipo de instalación para secciones nominales de conductor superiores a 16 mm².

Tubos en canalizaciones enterradas.

Las características mínimas de los tubos enterrados serán las siguientes:

Característica	Código	Grado
- Resistencia a la compresión	NA	250 N / 450 N / 750 N
- Resistencia al impacto	NA	Ligero / Normal / Normal
- Temperatura mínima de instalación y servicio	NA	NA
- Temperatura máxima de instalación y servicio	NA	NA
- Resistencia al curvado	1-2-3-4	Cualquiera de las especificadas
- Propiedades eléctricas	0	No declaradas
- Resistencia a la penetración de objetos sólidos	4	Contra objetos D ³ 1 mm
- Resistencia a la penetración del agua	3	Contra el agua en forma de lluvia
- Resistencia a la corrosión de tubos metálicos media y compuestos	2	Protección interior y exterior
- Resistencia a la tracción	0	No declarada
- Resistencia a la propagación de la llama	0	No declarada
- Resistencia a las cargas suspendidas	0	No declarada

Notas:

- NA: No aplicable.

Para tubos embebidos en hormigón aplica 250 N y grado Ligero; para tubos en suelo ligero aplica 450 N y grado Normal; para tubos en suelos pesados aplica 750 N y grado Normal.

Se considera suelo ligero aquel suelo uniforme que no sea del tipo pedregoso y con cargas superiores ligeras, como por ejemplo, aceras, parques y jardines. Suelo pesado es aquel del tipo pedregoso y duro y con cargas superiores pesadas, como por ejemplo, calzadas y vías férreas.

Instalación.

Los cables utilizados serán de tensión asignada no inferior a 450/750 V.

El diámetro exterior mínimo de los tubos, en función del número y la sección de los conductores a conducir, se obtendrá de las tablas indicadas en la ITC-BT-21, así como las características mínimas según el tipo de instalación.

Para la ejecución de las canalizaciones bajo tubos protectores, se tendrán en cuenta las prescripciones generales siguientes:

- El trazado de las canalizaciones se hará siguiendo líneas verticales y horizontales o paralelas a las aristas de las paredes que limitan el local donde se efectúa la instalación.
- Los tubos se unirán entre sí mediante accesorios adecuados a su clase que aseguren la continuidad de la protección que proporcionan a los conductores.
- Los tubos aislantes rígidos curvables en caliente podrán ser ensamblados entre sí en caliente, recubriendo el empalme con una cola especial cuando se precise una unión estanca.

- Las curvas practicadas en los tubos serán continuas y no originarán reducciones de sección inadmisibles. Los radios mínimos de curvatura para cada clase de tubo serán los especificados por el fabricante conforme a UNE-EN
- Será posible la fácil introducción y retirada de los conductores en los tubos después de colocarlos y fijados éstos y sus accesorios, disponiendo para ello los registros que se consideren convenientes, que en tramos rectos no estarán separados entre sí más de 15 metros. El número de curvas en ángulo situadas entre dos registros consecutivos no será superior a 3. Los conductores se alojarán normalmente en los tubos después de colocados éstos.
- Los registros podrán estar destinados únicamente a facilitar la introducción y retirada de los conductores en los tubos o servir al mismo tiempo como cajas de empalme o derivación.
- Las conexiones entre conductores se realizarán en el interior de cajas apropiadas de material aislante y no propagador de la llama. Si son metálicas estarán protegidas contra la corrosión. Las dimensiones de estas cajas serán tales que permitan alojar holgadamente todos los conductores que deban contener. Su profundidad será al menos igual al diámetro del tubo mayor más un 50 % del mismo, con un mínimo de 40 mm. Su diámetro o lado interior mínimo será de 60 mm. Cuando se quieran hacer estancas las entradas de los tubos en las cajas de conexión, deberán emplearse prensaestopas o racores adecuados.
- En los tubos metálicos sin aislamiento interior, se tendrá en cuenta la posibilidad de que se produzcan condensaciones de agua en su interior, para lo cual se elegirá convenientemente el trazado de su instalación, previendo la evacuación y estableciendo una ventilación apropiada en el interior de los tubos mediante el sistema adecuado, como puede ser, por ejemplo, el uso de una "T" de la que uno de los brazos no se emplea.
- Los tubos metálicos que sean accesibles deben ponerse a tierra. Su continuidad eléctrica deberá quedar convenientemente asegurada. En el caso de utilizar tubos metálicos flexibles, es necesario que la distancia entre dos puestas a tierra consecutivas de los tubos no exceda de 10 metros.
- No podrán utilizarse los tubos metálicos como conductores de protección o de neutro.

Cuando los tubos se instalen en montaje superficial, se tendrán en cuenta, además, las siguientes prescripciones:

- Los tubos se fijarán a las paredes o techos por medio de bridas o abrazaderas protegidas contra la corrosión y sólidamente sujetas. La distancia entre éstas será, como máximo, de 0,50 metros. Se dispondrán fijaciones de una y otra parte en los cambios de dirección, en los empalmes y en la proximidad inmediata de las entradas en cajas o aparatos.

- Los tubos se colocarán adaptándose a la superficie sobre la que se instalan, curvándose o usando los accesorios necesarios.
- En alineaciones rectas, las desviaciones del eje del tubo respecto a la línea que une los puntos extremos no serán superiores al 2 por 100.
- Es conveniente disponer los tubos, siempre que sea posible, a una altura mínima de 2,50 metros sobre el suelo, con objeto de protegerlos de eventuales daños mecánicos.

Cuando los tubos se coloquen empotrados, se tendrán en cuenta, además, las siguientes prescripciones:

- En la instalación de los tubos en el interior de los elementos de la construcción, las rozas no pondrán en peligro la seguridad de las paredes o techos en que se practiquen. Las dimensiones de las rozas serán suficientes para que los tubos queden recubiertos por una capa de 1 centímetro de espesor, como mínimo. En los ángulos, el espesor de esta capa puede reducirse a 0,5 centímetros.
- No se instalarán entre forjado y revestimiento tubos destinados a la instalación eléctrica de las plantas inferiores.
- Para la instalación correspondiente a la propia planta, únicamente podrán instalarse, entre forjado y revestimiento, tubos que deberán quedar recubiertos por una capa de hormigón o mortero de 1 centímetro de espesor, como mínimo, además del revestimiento.
- En los cambios de dirección, los tubos estarán convenientemente curvados o bien provistos de codos o "T" apropiados, pero en este último caso sólo se admitirán los provistos de tapas de registro.
- Las tapas de los registros y de las cajas de conexión quedarán accesibles y desmontables una vez finalizada la obra. Los registros y cajas quedarán enrasados con la superficie exterior del revestimiento de la pared o techo cuando no se instalen en el interior de un alojamiento cerrado y practicable.
- En el caso de utilizarse tubos empotrados en paredes, es conveniente disponer los recorridos horizontales a 50 centímetros como máximo, de suelo o techos y los verticales a una distancia de los ángulos de esquinas no superior a 20 centímetros.

2.2. Conductores aislados en el interior de la construcción.

Los cables utilizados serán de tensión asignada no inferior a 450/750 V.

Los cables o tubos podrán instalarse directamente en los huecos de la construcción con la condición de que sean no propagadores de la llama.

Los huecos en la construcción admisibles para estas canalizaciones podrán estar dispuestos en muros, paredes, vigas, forjados o techos, adoptando la forma de conductos continuos o bien estarán comprendidos entre dos superficies paralelas como en el caso de falsos techos o muros con cámaras de aire.

La sección de los huecos será, como mínimo, igual a cuatro veces la ocupada por los cables o tubos, y su dimensión más pequeña no será inferior a dos veces el diámetro exterior de mayor sección de éstos, con un mínimo de 20 milímetros.

Las paredes que separen un hueco que contenga canalizaciones eléctricas de los locales inmediatos, tendrán suficiente solidez para proteger éstas contra acciones previsibles. Se evitarán, dentro de lo posible, las asperezas en el interior de los huecos y los cambios de dirección de los mismos en un número elevado o de pequeño radio de curvatura.

La canalización podrá ser reconocida y conservada sin que sea necesaria la destrucción parcial de las paredes, techos, etc., o sus guarnecidos y decoraciones. Los empalmes y derivaciones de los cables serán accesibles, disponiéndose para ellos las cajas de derivación adecuadas.

Se evitará que puedan producirse infiltraciones, fugas o condensaciones de agua que puedan penetrar en el interior del hueco, prestando especial atención a la impermeabilidad de sus muros exteriores, así como a la proximidad de tuberías de conducción de líquidos, penetración de agua al efectuar la limpieza de suelos, posibilidad de acumulación de aquella en partes bajas del hueco, etc.

2.3. Conductores aislados directamente empotrados en estructuras.

Para estas canalizaciones son necesarios conductores aislados con cubierta (incluidos cables armados o con aislamiento mineral). La temperatura mínima y máxima de instalación y servicio será de -5°C y 90°C respectivamente (polietileno reticulado o etileno-propileno).

2.4. Conductores aislados bajo canales protectoras.

La canal protectora es un material de instalación constituido por un perfil de paredes perforadas o no, destinado a alojar conductores o cables y cerrado por una tapa desmontable. Los cables utilizados serán de tensión asignada no inferior a 450/750 V.

Las canales protectoras tendrán un grado de protección IP4X y estarán clasificadas como "canales con tapa de acceso que sólo pueden abrirse con herramientas". En su interior se podrán colocar mecanismos tales como interruptores, tomas de corriente, dispositivos de mando y control, etc., siempre que se fijen de acuerdo con las instrucciones del fabricante. También se podrán realizar empalmes de conductores en su interior y conexiones a los mecanismos.

Las canalizaciones para instalaciones superficiales ordinarias tendrán unas características mínimas indicadas a continuación:

CARACTERÍSTICA	GRADO	
Dimensión del lado mayor de la tensión transversal	≤ 16	> 16
Resistencia al impacto	Muy ligera	Media
Temperatura mínima de instalación y servicio	+15°C	-5°C
Temperatura máxima de instalación y servicio	+60°C	+60°C
Propiedades eléctricas	Aislante	Continuidad elec/aisl
Resistencia a la penetración de objetos sólidos	4	No inferior a 2
Resistencia a la penetración de agua	No declarada	
Resistencia a la propagación de la llama	No propagador	

El cumplimiento de estas características se realizará según los ensayos indicados en las normas UNE-EN 501085.

Las canales protectoras para aplicaciones no ordinarias deberán tener unas características mínimas de resistencia al impacto, de temperatura mínima y máxima de instalación y servicio, de resistencia a la penetración de objetos sólidos y de resistencia a la penetración de agua, adecuadas a las condiciones del emplazamiento al que se destina; asimismo las canales serán no propagadoras de la llama. Dichas características serán conformes a las normas de la serie UNE-EN 50.085.

El trazado de las canalizaciones se hará siguiendo preferentemente líneas verticales y horizontales o paralelas a las aristas de las paredes que limitan al local donde se efectúa la instalación.

Las canales con conductividad eléctrica deben conectarse a la red de tierra, su continuidad eléctrica quedará convenientemente asegurada.

La tapa de las canales quedará siempre accesible.

2.5. Conductores aislados en bandeja o soporte de bandejas.

Sólo se utilizarán conductores aislados con cubierta (incluidos cables armados o con aislamiento mineral), unipolares o multipolares según norma UNE 20.460 -5-52.

El material usado para la fabricación será acero laminado de primera calidad, galvanizado por inmersión. La anchura de las canaletas será de 100 mm como mínimo, con incrementos de 100 en 100 mm. La longitud de los tramos rectos será de dos metros. El fabricante indicará en su

catálogo la carga máxima admisible, en N/m, en función de la anchura y de la distancia entre soportes. Todos los accesorios, como codos, cambios de plano, reducciones, tes, uniones, soportes, etc., tendrán la misma calidad que la bandeja.

Las bandejas y sus accesorios se sujetarán a techos y paramentos mediante herrajes de suspensión, a distancias tales que no se produzcan flechas superiores a 10 mm y estarán perfectamente alineadas con los cerramientos de los locales.

No se permitirá la unión entre bandejas o la fijación de las mismas a los soportes por medio de soldadura, debiéndose utilizar piezas de unión y tornillería cadmiada. Para las uniones o derivaciones de líneas se utilizarán cajas metálicas que se fijarán a las bandejas.

2.6. Accesibilidad a las instalaciones.

Las canalizaciones deberán estar dispuestas de forma que faciliten su maniobra, inspección y acceso a sus conexiones. Las canalizaciones eléctricas se establecerán de forma que mediante la conveniente identificación de sus circuitos y elementos, se pueda proceder en todo momento a reparaciones, transformaciones, etc.

En toda la longitud de los pasos de canalizaciones a través de elementos de la construcción, tales como muros, tabiques y techos, no se dispondrán empalmes o derivaciones de cables, estando protegidas contra los deterioros mecánicos, las acciones químicas y los efectos de la humedad.

Las cubiertas, tapas o envolventes, mandos y pulsadores de maniobra de aparatos tales como mecanismos, interruptores, bases, reguladores, etc., instalados en los locales húmedos o mojados, serán de material aislante.

3. CONDUCTORES.

Los conductores utilizados se regirán por las especificaciones del proyecto, según se indica en la memoria, planos y mediciones.

3.1. Materiales.

Los conductores serán de los siguientes tipos:

- De 450/750 V de tensión nominal:
 - Conductor de cobre.
 - Unipolares
 - Aislamiento de poliolefina.
- De 0.6/1 kV de tensión nominal:
 - Conductor de cobre o aluminio.
 - Unipolares.

- Aislamiento de polietileno reticulado (XLPE).

Los conductores de cobre electrolítico se fabricarán de calidad y resistencia mecánica uniforme, y su coeficiente de resistividad a 20 °C será del 98 % al 100 %. Irán provistos de baño de recubrimiento de estaño, que deberá resistir la siguiente prueba: A una muestra limpia y seca de hilo estañado se le da la forma de círculo de diámetro equivalente a 20 o 30 veces el diámetro del hilo, a continuación de lo cual se sumerge durante un minuto en una solución de ácido hidrociorídrico de 1,088 de peso específico a una temperatura de 20 °C. Esta operación se efectuará dos veces, después de lo cual no deberán apreciarse puntos negros en el hilo. La capacidad mínima del aislamiento de los conductores será de 500 V.

Los conductores de sección igual o superior a 6 mm² deberán estar constituidos por cable obtenido por trenzado de hilo de cobre del diámetro correspondiente a la sección del conductor de que se trate.

3.2. Dimensionado.

Para la selección de los conductores activos del cable adecuado a cada carga se usará el más desfavorable entre los siguientes criterios:

- Intensidad máxima admisible. Como intensidad se tomará la propia de cada carga. Partiendo de las intensidades nominales así establecidas, se elegirá la sección del cable que admita esa intensidad de acuerdo a las prescripciones del Reglamento Electrotécnico para Baja Tensión ITC-BT-19 o las recomendaciones del fabricante, adoptando los oportunos coeficientes correctores según las condiciones de la instalación. En cuanto a coeficientes de mayoración de la carga, se deberán tener presentes las Instrucciones ITCBT- 44 para receptores de alumbrado e ITC-BT-47 para receptores de motor.

- Caída de tensión en servicio. La sección de los conductores a utilizar se determinará de forma que la caída de tensión entre el origen de la instalación y cualquier punto de utilización, sea menor del 3 % de la tensión nominal en el origen de la instalación, para alumbrado, y del 5 % para los demás usos, considerando alimentados todos los receptores susceptibles de funcionar simultáneamente. Para la derivación individual la caída de tensión máxima admisible será del 1,5 %. El valor de la caída de tensión podrá compensarse entre la de la instalación interior y la de la derivación individual, de forma que la caída de tensión total sea inferior a la suma de los valores límites especificados para ambas.

La sección del conductor neutro será la especificada en la Instrucción ITC-BT-07, apartado 1, en función de la sección de los conductores de fase o polares de la instalación.

Los conductores de protección serán del mismo tipo que los conductores activos especificados en el apartado anterior, y tendrán una sección mínima igual a la fijada por la tabla 2 de la ITC-BT-18, en función de la sección de los conductores de fase o polares de la instalación. Se podrán

instalar por las mismas canalizaciones que éstos o bien en forma independiente, siguiéndose a este respecto lo que señalen las normas particulares de la empresa distribuidora de la energía.

3.3. Identificación de las instalaciones.

Las canalizaciones eléctricas se establecerán de forma que por conveniente identificación de sus circuitos y elementos, se pueda proceder en todo momento a reparaciones, transformaciones, etc.

Los conductores de la instalación deben ser fácilmente identificables, especialmente por lo que respecta al conductor neutro y al conductor de protección. Esta identificación se realizará por los colores que presenten sus aislamientos. Cuando exista conductor neutro en la instalación o se prevea para un conductor de fase su pase posterior a conductor neutro, se identificarán éstos por el color azul claro. Al conductor de protección se le identificará por el color verde-amarillo. Todos los conductores de fase, o en su caso, aquellos para los que no se prevea su pase posterior a neutro, se identificarán por los colores marrón, negro o gris.

3.4. Resistencia de aislamiento y rigidez dieléctrica.

Las instalaciones deberán presentar una resistencia de aislamiento al menos igual a los valores indicados en la tabla siguiente:

Tensión nominal instalación	Tensión de ensayo corriente continua (V)	Resistencia de aislamiento (MW)
MBTS o MBTP	250	≥ 0.25
≤ 500 V	500	≥ 0.25
> 500 V	1000	≥ 1

La rigidez dieléctrica será tal que, desconectados los aparatos de utilización (receptores), resista durante 1 minuto una prueba de tensión de $2U + 1000$ V a frecuencia industrial, siendo U la tensión máxima de servicio expresada en voltios, y con un mínimo de 1.500 V.

Las corrientes de fuga no serán superiores, para el conjunto de la instalación o para cada uno de los circuitos en que ésta pueda dividirse a efectos de su protección, a la sensibilidad que presenten los interruptores diferenciales instalados como protección contra los contactos indirectos.

4. CAJAS DE EMPALME.

Las conexiones entre conductores se realizarán en el interior de cajas apropiadas de material plástico resistente incombustible o metálicas, en cuyo caso estarán aisladas interiormente y protegidas contra la oxidación. Las dimensiones de estas cajas serán tales que permitan alojar holgadamente todos los conductores que deban contener. Su profundidad será igual, por lo menos, a una vez y media el diámetro del tubo mayor, con un mínimo de 40 mm; el lado o diámetro de la caja será de al menos 80 mm. Cuando se quieran hacer estancas las entradas de los tubos en las cajas de conexión, deberán emplearse prensaestopas adecuados. En ningún caso se permitirá la unión de conductores, como empalmes o derivaciones por simple retorcimiento o arrollamiento entre sí de los conductores, sino que deberá realizarse siempre utilizando bornes de conexión.

Los conductos se fijarán firmemente a todas las cajas de salida, de empalme y de paso, mediante contratuerca y casquillos. Se tendrá cuidado de que quede al descubierto el número total de hilos de rosca al objeto de que el casquillo pueda ser perfectamente apretado contra el extremo del conducto, después de lo cual se apretará la contratuerca para poner firmemente el casquillo en contacto eléctrico con la caja.

Los conductos y cajas se sujetarán por medio de pernos de fiador en ladrillo hueco, por medio de pernos de expansión en hormigón y ladrillo macizo y clavos Split sobre metal. Los pernos de fiador de tipo tornillo se usarán en instalaciones permanentes, los de tipo de tuerca cuando se precise desmontar la instalación, y los pernos de expansión serán de apertura efectiva. Serán de construcción sólida y capaces de resistir una tracción mínima de 20 kg. No se hará uso de clavos por medio de sujeción de cajas o conductos.

5. MECANISMOS Y TOMAS DE CORRIENTE.

Los interruptores y conmutadores cortarán la corriente máxima del circuito en que estén colocados sin dar lugar a la formación de arco permanente, abriendo o cerrando los circuitos sin posibilidad de tomar una posición intermedia. Serán del tipo cerrado y de material aislante. Las dimensiones de las piezas de contacto serán tales que la temperatura no pueda exceder de 65 °C en ninguna de sus piezas. Su construcción será tal que permita realizar un número total de 10.000 maniobras de apertura y cierre, con su carga nominal a la tensión de trabajo. Llevarán marcada su intensidad y tensiones nominales, y estarán probadas a una tensión de 500 a 1.000 voltios.

Las tomas de corriente serán de material aislante, llevarán marcadas su intensidad y tensión nominales de trabajo y dispondrán, como norma general, todas ellas de puesta a tierra.

Todos ellos irán instalados en el interior de cajas empotradas en los paramentos, de forma que al exterior sólo podrá aparecer el mando totalmente aislado y la tapa embellecedora.

En el caso en que existan dos mecanismos juntos, ambos se alojarán en la misma caja, la cual deberá estar dimensionada suficientemente para evitar falsos contactos.

6. APARAMENTA DE MANDO Y PROTECCIÓN.

6.1. Cuadros eléctricos.

Todos los cuadros eléctricos serán nuevos y se entregarán en obra sin ningún defecto. Estarán diseñados siguiendo los requisitos de estas especificaciones y se construirán de acuerdo con el Reglamento Electrotécnico para Baja Tensión y con las recomendaciones de la Comisión Electrotécnica Internacional (CEI).

Cada circuito en salida de cuadro estará protegido contra las sobrecargas y cortocircuitos. La protección contra corrientes de defecto hacia tierra se hará por circuito o grupo de circuitos según se indica en el proyecto, mediante el empleo de interruptores diferenciales de sensibilidad adecuada, según ITC-BT-24.

Los cuadros serán adecuados para trabajo en servicio continuo. Las variaciones máximas admitidas de tensión y frecuencia serán del + 5 % sobre el valor nominal.

Los cuadros serán diseñados para servicio interior, completamente estancos al polvo y la humedad, ensamblados y cableados totalmente en fábrica, y estarán constituidos por una estructura metálica de perfiles laminados en frío, adecuada para el montaje sobre el suelo, y paneles de cerramiento de chapa de acero de fuerte espesor, o de cualquier otro material que sea mecánicamente resistente y no inflamable.

Alternativamente, la cabina de los cuadros podrá estar constituida por módulos de material plástico, con la parte frontal transparente.

Las puertas estarán provistas con una junta de estanquidad de neopreno o material similar, para evitar la entrada de polvo.

Todos los cables se instalarán dentro de canaletas provistas de tapa desmontable. Los cables de fuerza irán en canaletas distintas en todo su recorrido de las canaletas para los cables de mando y control.

Los aparatos se montarán dejando entre ellos y las partes adyacentes de otros elementos una distancia mínima igual a la recomendada por el fabricante de los aparatos, en cualquier caso nunca inferior a la cuarta parte de la dimensión del aparato en la dirección considerada.

La profundidad de los cuadros será de 500 mm y su altura y anchura la necesaria para la colocación de los componentes e igual a un múltiplo entero del módulo del fabricante. Los cuadros estarán diseñados para poder ser ampliados por ambos extremos.

Los aparatos indicadores (lámparas, amperímetros, voltímetros, etc), dispositivos de mando (pulsadores, interruptores, conmutadores, etc), paneles sinópticos, etc, se montarán sobre la parte frontal de los cuadros.

Todos los componentes interiores, aparatos y cables, serán accesibles desde el exterior por el frente.

El cableado interior de los cuadros se llevará hasta una regleta de bornas situada junto a las entradas de los cables desde el exterior.

Las partes metálicas de la envoltura de los cuadros se protegerán contra la corrosión por medio de una imprimación a base de dos manos de pintura anticorrosiva y una pintura de acabado de color que se especifique en las Mediciones o, en su defecto, por la Dirección Técnica durante el transcurso de la instalación.

La construcción y diseño de los cuadros deberán proporcionar seguridad al personal y garantizar un perfecto funcionamiento bajo todas las condiciones de servicio, y en particular:

- Los compartimentos que hayan de ser accesibles para accionamiento o mantenimiento estando el cuadro en servicio no tendrán piezas en tensión al descubierto.
- El cuadro y todos sus componentes serán capaces de soportar las corrientes de cortocircuito (kA) según especificaciones reseñadas en planos y mediciones.

6.2. Interruptores automáticos.

En el origen de la instalación y lo más cerca posible del punto de alimentación a la misma, se colocará el cuadro general de mando y protección, en el que se dispondrá un interruptor general de corte omnipolar, así como dispositivos de protección contra sobreintensidades de cada uno de los circuitos que parten de dicho cuadro.

La protección contra sobreintensidades para todos los conductores (fases y neutro) de cada circuito se hará con interruptores magnetotérmicos o automáticos de corte omnipolar, con curva térmica de corte para la protección a sobrecargas y sistema de corte electromagnético para la protección a cortocircuitos.

En general, los dispositivos destinados a la protección de los circuitos se instalarán en el origen de éstos, así como en los puntos en que la intensidad admisible disminuya por cambios debidos a sección, condiciones de instalación, sistema de ejecución o tipo de conductores utilizados. No obstante, no se exige instalar dispositivos de protección en el origen de un circuito en que se presente una disminución de la intensidad admisible en el mismo, cuando su protección quede asegurada por otro dispositivo instalado anteriormente.

Los interruptores serán de ruptura al aire y de disparo libre y tendrán un indicador de posición. El accionamiento será directo por polos con mecanismos de cierre por energía acumulada. El accionamiento será manual o manual y eléctrico, según se indique en el esquema o sea necesario por necesidades de automatismo. Llevarán marcadas la intensidad y tensión nominales de funcionamiento, así como el signo indicador de su desconexión.

El interruptor de entrada al cuadro, de corte omnipolar, será selectivo con los interruptores situados aguas abajo, tras él.

Los dispositivos de protección de los interruptores serán relés de acción directa.

6.3. Fusibles.

Los fusibles serán de alta capacidad de ruptura, limitadores de corriente y de acción lenta cuando vayan instalados en circuitos de protección de motores.

Los fusibles de protección de circuitos de control o de consumidores óhmicos serán de alta capacidad ruptura y de acción rápida.

Se dispondrán sobre material aislante e incombustible, y estarán contruidos de tal forma que no se pueda proyectar metal al fundirse. Llevarán marcadas la intensidad y tensión nominales de trabajo.

No serán admisibles elementos en los que la reposición del fusible pueda suponer un peligro de accidente. Estará montado sobre una empuñadura que pueda ser retirada fácilmente de la base.

6.4. Interruptores diferenciales.

1º/ La protección contra contactos directos se asegurará adoptando las siguientes medidas:

Protección por aislamiento de las partes activas.

Las partes activas deberán estar recubiertas de un aislamiento que no pueda ser eliminado más que destruyéndolo.

Protección por medio de barreras o envolventes.

Las partes activas deben estar situadas en el interior de las envolventes o detrás de barreras que posean, como mínimo, el grado de protección IP XXB, según UNE20.324. Si se necesitan aberturas mayores para la reparación de piezas o para el buen funcionamiento de los equipos, se adoptarán precauciones apropiadas para impedir que las personas o animales domésticos toquen las partes activas y se garantizará que las personas sean conscientes del hecho de que las partes activas no deben ser tocadas voluntariamente.

Las superficies superiores de las barreras o envolventes horizontales que son fácilmente accesibles, deben responder como mínimo al grado de protección IP4X o IP XXD.

Las barreras o envolventes deben fijarse de manera segura y ser de una robustez y durabilidad suficientes para mantener los grados de protección exigidos, con una separación suficiente de

las partes activas en las condiciones normales de servicio, teniendo en cuenta las influencias externas.

Cuando sea necesario suprimir las barreras, abrir las envolventes o quitar partes de éstas, esto no debe ser posible más que:

- bien con la ayuda de una llave o de una herramienta;
- o bien, después de quitar la tensión de las partes activas protegidas por estas barreras o estas envolventes, no pudiendo ser restablecida la tensión hasta después de volver a colocar las barreras o las envolventes;
- o bien, si hay interpuesta una segunda barrera que posee como mínimo el grado de protección IP2X o IP XXB, que no pueda ser quitada más que con la ayuda de una llave o de una herramienta y que impida todo contacto con las partes activas.

Protección complementaria por dispositivos de corriente diferencial-residual.

Esta medida de protección está destinada solamente a complementar otras medidas de protección contra los contactos directos.

El empleo de dispositivos de corriente diferencial-residual, cuyo valor de corriente diferencial asignada de funcionamiento sea inferior o igual a 30 mA, se reconoce como medida de protección complementaria en caso de fallo de otra medida de protección contra los contactos directos o en caso de imprudencia de los usuarios.

2º/ La protección contra contactos indirectos se conseguirá mediante "corte automático de la alimentación". Esta medida consiste en impedir, después de la aparición de un fallo, que una tensión de contacto de valor suficiente se mantenga durante un tiempo tal que pueda dar como resultado un riesgo. La tensión límite convencional es igual a 50 V, valor eficaz en corriente alterna, en condiciones normales y a 24 V en locales húmedos.

Todas las masas de los equipos eléctricos protegidos por un mismo dispositivo de protección, deben ser interconectadas y unidas por un conductor de protección a una misma toma de tierra. El punto neutro de cada generador o transformador debe ponerse a tierra.

Se cumplirá la siguiente condición:

$$R_a \times I_a \leq U$$

donde:

- R_a es la suma de las resistencias de la toma de tierra y de los conductores de protección de masas.

- Ia es la corriente que asegura el funcionamiento automático del dispositivo de protección. Cuando el dispositivo de protección es un dispositivo de corriente diferencial-residual es la corriente diferencial-residual asignada.

- U es la tensión de contacto límite convencional (50 ó 24V).

6.5. Seccionadores.

Los seccionadores en carga serán de conexión y desconexión brusca, ambas independientes de la acción del operador.

Los seccionadores serán adecuados para servicio continuo y capaces de abrir y cerrar la corriente nominal a tensión nominal con un factor de potencia igual o inferior a 0,7.

6.5. Embarrados.

El embarrado principal constará de tres barras para las fases y una, con la mitad de la sección de las fases, para el neutro. La barra de neutro deberá ser seccionable a la entrada del cuadro.

Las barras serán de cobre electrolítico de alta conductividad y adecuadas para soportar la intensidad de plena carga y las corrientes de cortocircuito que se especifiquen en memoria y planos.

Se dispondrá también de una barra independiente de tierra, de sección adecuada para proporcionar la puesta a tierra de las partes metálicas no conductoras de los aparatos, la carcasa del cuadro y, si los hubiera, los conductores de protección de los cables en salida.

6.6. Prensaestopas y etiquetas.

Los cuadros irán completamente cableados hasta las regletas de entrada y salida.

Se proveerán prensaestopas para todas las entradas y salidas de los cables del cuadro; los prensaestopas serán de doble cierre para cables armados y de cierre sencillo para cables sin armar.

Todos los aparatos y bornes irán debidamente identificados en el interior del cuadro mediante números que correspondan a la designación del esquema. Las etiquetas serán marcadas de forma indeleble y fácilmente legible. En la parte frontal del cuadro se dispondrán etiquetas de identificación de los circuitos, constituidas por placas de chapa de aluminio firmemente fijadas a los paneles frontales, impresas al horno, con fondo negro mate y letreros y zonas de

estampación en aluminio pulido. El fabricante podrá adoptar cualquier solución para el material de las etiquetas, su soporte y la impresión, con tal de que sea duradera y fácilmente legible.

En cualquier caso, las etiquetas estarán marcadas con letras negras de 10 mm de altura sobre fondo blanco.

7. RECEPTORES DE ALUMBRADO.

Las luminarias serán conformes a los requisitos establecidos en las normas de la serie UNE-EN 60598.

La masa de las luminarias suspendidas excepcionalmente de cables flexibles no deben exceder de 5 kg. Los conductores, que deben ser capaces de soportar este peso, no deben presentar empalmes intermedios y el esfuerzo deberá realizarse sobre un elemento distinto del borne de conexión.

Las partes metálicas accesibles de las luminarias que no sean de Clase II o Clase III, deberán tener un elemento de conexión para su puesta a tierra, que irá conectado de manera fiable y permanente al conductor de protección del circuito.

El uso de lámparas de gases con descargas a alta tensión (neón, etc.), se permitirá cuando su ubicación esté fuera del volumen de accesibilidad o cuando se instalen barreras o envolventes separadoras.

En instalaciones de iluminación con lámparas de descarga realizadas en locales en los que funcionen máquinas con movimiento alternativo o rotatorio rápido, se deberán tomar las medidas necesarias para evitar la posibilidad de accidentes causados por ilusión óptica originada por el efecto estroboscópico.

Los circuitos de alimentación estarán previstos para transportar la carga debida a los propios receptores, a sus elementos asociados y a sus corrientes armónicas y de arranque. Para receptores con lámparas de descarga, la carga mínima prevista en voltiamperios será de 1,8 veces la potencia en vatios de las lámparas. En el caso de distribuciones monofásicas, el conductor neutro tendrá la misma sección que los de fase. Será aceptable un coeficiente diferente para el cálculo de la sección de los conductores, siempre y cuando el factor de potencia de cada receptor sea mayor o igual a 0,9 y si se conoce la carga que supone cada uno de los elementos asociados a las lámparas y las corrientes de arranque, que tanto éstas como aquéllos puedan producir. En este caso, el coeficiente será el que resulte.

En el caso de receptores con lámparas de descarga será obligatoria la compensación del factor de potencia hasta un valor mínimo de 0,9.

En instalaciones con lámparas de muy baja tensión (p.e. 12 V) debe preverse la utilización de transformadores adecuados, para asegurar una adecuada protección térmica, contra cortocircuitos y sobrecargas y contra los choques eléctricos.

Para los rótulos luminosos y para instalaciones que los alimentan con tensiones asignadas de salida en vacío comprendidas entre 1 y 10 kV se aplicará lo dispuesto en la norma UNE-EN 50.107.

8. RECEPTORES A MOTOR.

Los motores deben instalarse de manera que la aproximación a sus partes en movimiento no pueda ser causa de accidente. Los motores no deben estar en contacto con materias fácilmente combustibles y se situarán de manera que no puedan provocar la ignición de estas.

Los conductores de conexión que alimentan a un solo motor deben estar dimensionados para una intensidad del 125 % de la intensidad a plena carga del motor. Los conductores de conexión que alimentan a varios motores, deben estar dimensionados para una intensidad no inferior a la suma del 125 % de la intensidad a plena carga del motor de mayor potencia, más la intensidad a plena carga de todos los demás.

Los motores deben estar protegidos contra cortocircuitos y contra sobrecargas en todas sus fases, debiendo esta última protección ser de tal naturaleza que cubra, en los motores trifásicos, el riesgo de la falta de tensión en una de sus fases. En el caso de motores con arrancador estrella-triángulo, se asegurará la protección, tanto para la conexión en estrella como en triángulo.

Los motores deben estar protegidos contra la falta de tensión por un dispositivo de corte automático de la alimentación, cuando el arranque espontáneo del motor, como consecuencia del restablecimiento de la tensión, pueda provocar accidentes, o perjudicar el motor, de acuerdo con la norma UNE 20.460 -4-45.

Los motores deben tener limitada la intensidad absorbida en el arranque, cuando se pudieran producir efectos que perjudicasen a la instalación u ocasionasen perturbaciones inaceptables al funcionamiento de otros receptores o instalaciones.

En general, los motores de potencia superior a 0,75 kilovatios deben estar provistos de reóstatos de arranque o dispositivos equivalentes que no permitan que la relación de corriente entre el período de arranque y el de marcha normal que corresponda a su plena carga, según las características del motor que debe indicar su placa, sea superior a la señalada en el cuadro siguiente:

- De 0,75 KW. a 1,5 KW.: 4,5
- De 1,50 KW. a 5 KW.: 3,0

- De 5 KW. a 15 KW.: 2
- Más de 15 KW.: 1,5

Todos los motores de potencia superior a 5 kW tendrán seis bornes de conexión, con tensión de la red correspondiente a la conexión en triángulo del bobinado (motor de 230/400 V para redes de 230 V entre fases y de 400/693 V para redes de 400 V entre fases), de tal manera que será siempre posible efectuar un arranque en estrella-triángulo del motor.

Los motores deberán cumplir, tanto en dimensiones y formas constructivas, como en la asignación de potencia a los diversos tamaños de carcasa, con las recomendaciones europeas IEC y las normas UNE, DIN y VDE. Las normas UNE específicas para motores son la 20.107, 20.108, 20.111, 20.112, 20.113, 20.121, 20.122 y 20.324.

Para la instalación en el suelo se usará normalmente la forma constructiva B-3, con dos platos de soporte, un extremo de eje libre y carcasa con patas. Para montaje vertical, los motores llevarán cojinetes previstos para soportar el peso del rotor y de la polea.

La clase de protección se determina en las normas UNE 20.324 y DIN 40.050. Todos los motores deberán tener la clase de protección IP 44 (protección contra contactos accidentales con herramienta y contra la penetración de cuerpos sólidos con diámetro mayor de 1 mm, protección contra salpicaduras de agua proveniente de cualquier dirección), excepto para instalación a la intemperie o en ambiente húmedo o polvoriento y dentro de unidades de tratamiento de aire, donde se usarán motores con clase de protección IP 54 (protección total contra contactos involuntarios de cualquier clase, protección contra depósitos de polvo, protección contra salpicaduras de agua proveniente de cualquier dirección).

Los motores con protecciones IP 44 e IP 54 son completamente cerrados y con refrigeración de superficie.

Todos los motores deberán tener, por lo menos, la clase de aislamiento B, que admite un incremento máximo de temperatura de 80 °C sobre la temperatura ambiente de referencia de 40 °C, con un límite máximo de temperatura del devanado de 130 °C.

El diámetro y longitud del eje, las dimensiones de las chavetas y la altura del eje sobre la base estarán de acuerdo a las recomendaciones IEC.

9. PUESTAS A TIERRA.

Las puestas a tierra se establecen principalmente con objeto de limitar la tensión que, con respecto a tierra, puedan presentar en un momento dado las masas metálicas, asegurar la actuación de las protecciones y eliminar o disminuir el riesgo que supone una avería en los materiales eléctricos utilizados.

La puesta o conexión a tierra es la unión eléctrica directa, sin fusibles ni protección alguna, de una parte del circuito eléctrico o de una parte conductora no perteneciente al mismo, mediante una toma de tierra con un electrodo o grupo de electrodos enterrados en el suelo.

Mediante la instalación de puesta a tierra se deberá conseguir que en el conjunto de instalaciones, edificios y superficie próxima del terreno no aparezcan diferencias de potencial peligrosas y que, al mismo tiempo, permita el paso a tierra de las corrientes de defecto o las de descarga de origen atmosférico.

La elección e instalación de los materiales que aseguren la puesta a tierra deben ser tales que:

- El valor de la resistencia de puesta a tierra esté conforme con las normas de protección y de funcionamiento de la instalación y se mantenga de esta manera a lo largo del tiempo.
- Las corrientes de defecto a tierra y las corrientes de fuga puedan circular sin peligro, particularmente desde el punto de vista de sollicitaciones térmicas, mecánicas y eléctricas.
- La solidez o la protección mecánica quede asegurada con independencia de las condiciones estimadas de influencias externas.
- Contemplan los posibles riesgos debidos a electrólisis que pudieran afectar a otras partes metálicas.

Uniones a tierra.

Tomas de tierra.

Para la toma de tierra se pueden utilizar electrodos formados por:

- Barras, tubos;
- Pletinas, conductores desnudos;
- Placas;
- Anillos o mallas metálicas constituidos por los elementos anteriores o sus combinaciones;
- Armaduras de hormigón enterradas; con excepción de las armaduras pretensadas;
- Otras estructuras enterradas que se demuestre que son apropiadas.

Los conductores de cobre utilizados como electrodos serán de construcción y resistencia eléctrica según la clase 2 de la norma UNE 21.022.

El tipo y a profundidad de enterramiento de las tomas de tierra deben ser tales que la posible pérdida de humedad del suelo, la presencia del hielo u otros efectos climáticos, no aumenten la resistencia de la toma de tierra por encima del valor previsto. La profundidad nunca será inferior a 0.5 m.

Los materiales utilizados y la realización de las tomas de tierra deben ser tales que no se vea afectada la resistencia mecánica y eléctrica por efecto de la corrosión de forma que comprometa las características del diseño de la instalación.

Conductores de tierra.

La sección de los conductores de tierra, cuando estén enterrados, deberá estar de acuerdo con los valores indicados en la tabla siguiente. La sección no será inferior a la mínima exigida para los conductores de protección.

Tipo	Protegido mecánicamente	No protegido mecánicamente
Protegido contra la corrosión	Igual a conductores de protección	16mm ² Cu 16mm ² Acero Galvanizado
No protegido contra la corrosión	25mm ² Cu 50mm ² Hierro	25mm ² Cu 50mm ² Hierro

Durante la ejecución de las uniones entre conductores de tierra y electrodos de tierra debe extremarse el cuidado para que resulten eléctricamente correctas. Debe cuidarse, en especial, que las conexiones no dañen ni a los conductores ni a los electrodos de tierra.

Bornes de puesta a tierra.

En toda instalación de puesta a tierra debe preverse un borne principal de tierra, al cual deben unirse los conductores siguientes:

- Los conductores de tierra.
- Los conductores de protección.
- Los conductores de unión equipotencial principal.
- Los conductores de puesta a tierra funcional, si son necesarios.

Debe preverse sobre los conductores de tierra y en lugar accesible, un dispositivo que permita medir la resistencia de la toma de tierra correspondiente. Este dispositivo puede estar combinado con el borne principal de tierra, debe ser desmontable necesariamente por medio de un útil, tiene que ser mecánicamente seguro y debe asegurar la continuidad eléctrica.

Conductores de protección.

Los conductores de protección sirven para unir eléctricamente las masas de una instalación a ciertos elementos con el fin de asegurar la protección contra contactos indirectos.

Los conductores de protección tendrán una sección mínima igual a la fijada en la tabla siguiente:

Sección de los conductores de fase S (mm ²)	Sección mínima de los conductores de protección S _p (mm ²)
$S \leq 16$	$S_p = S$
$16 \leq S \leq 35$	$S_p = 16$
$S > 35$	$S_p = S/2$

En todos los casos los conductores de protección que no forman parte de la canalización de alimentación serán de cobre con una sección, al menos de:

- 2.5 mm², si los conductores de protección disponen de una protección mecánica.
- 4 mm², si los conductores de protección no disponen de una protección mecánica.

Como conductores de protección pueden utilizarse:

- Conductores en los cables multiconductores.
- Conductores aislados o desnudos que posean una envolvente común con los conductores activos.
- Conductores separados desnudos o aislados.

Ningún aparato deberá ser intercalado en el conductor de protección, aunque para los ensayos podrán utilizarse conexiones desmontables mediante útiles adecuados.

10. INSPECCIONES Y PRUEBAS EN FÁBRICA.

La aparamenta se someterá en fábrica a una serie de ensayos para comprobar que están libres de defectos mecánicos y eléctricos.

En particular se harán por lo menos las siguientes comprobaciones:

- Se medirá la resistencia de aislamiento con relación a tierra y entre conductores, que tendrá un valor de al menos 0,50 Mohm.
- Una prueba de rigidez dieléctrica, que se efectuará aplicando una tensión igual a dos veces la tensión nominal más 1.000 voltios, con un mínimo de 1.500 voltios, durante 1 minuto a la

frecuencia nominal. Este ensayo se realizará estando los aparatos de interrupción cerrados y los cortocircuitos instalados como en servicio normal.

- Se inspeccionarán visualmente todos los aparatos y se comprobará el funcionamiento mecánico de todas las partes móviles.
- Se pondrá el cuadro de baja tensión y se comprobará que todos los relés actúan correctamente.
- Se calibrarán y ajustarán todas las protecciones de acuerdo con los valores suministrados por el fabricante.

Estas pruebas podrán realizarse, a petición de la DO, en presencia del técnico encargado por la misma.

Cuando se exijan los certificados de ensayo, la EIM enviará los protocolos de ensayo, debidamente certificados por el fabricante, a la DO.

11. CONTROL.

Se realizarán cuantos análisis, verificaciones, comprobaciones, ensayos, pruebas y experiencias con los materiales, elementos o partes de la instalación que se ordenen por el Técnico Director de la misma, siendo ejecutados en laboratorio que designe la dirección, con cargo a la contrata.

Antes de su empleo en la obra, montaje o instalación, todos los materiales a emplear, cuyas características técnicas, así como las de su puesta en obra, han quedado ya especificadas en apartados anteriores, serán reconocidos por el Técnico Director o persona en la que éste delegue, sin cuya aprobación no podrá procederse a su empleo. Los que por mala calidad, falta de protección o aislamiento u otros defectos no se estimen admisibles por aquél, deberán ser retirados inmediatamente. Este reconocimiento previo de los materiales no constituirá su recepción definitiva, y el Técnico Director podrá retirar en cualquier momento aquellos que presenten algún defecto no apreciado anteriormente, aún a costa, si fuera preciso, de deshacer la instalación o montaje ejecutados con ellos. Por tanto, la responsabilidad del contratista en el cumplimiento de las especificaciones de los materiales no cesará mientras no sean recibidos definitivamente los trabajos en los que se hayan empleado.

12. SEGURIDAD.

En general, basándonos en la Ley de Prevención de Riesgos Laborales y las especificaciones de las normas NTE, se cumplirán, entre otras, las siguientes condiciones de seguridad:

- Siempre que se vaya a intervenir en una instalación eléctrica, tanto en la ejecución de la misma como en su mantenimiento, los trabajos se realizarán sin tensión, asegurándonos la inexistencia de ésta mediante los correspondientes aparatos de medición y comprobación.

- En el lugar de trabajo se encontrará siempre un mínimo de dos operarios.
- Se utilizarán guantes y herramientas aislantes.
- Cuando se usen aparatos o herramientas eléctricos, además de conectarlos a tierra cuando así lo precisen, estarán dotados de un grado de aislamiento II, o estarán alimentados con una tensión inferior a 50 V mediante transformadores de seguridad.
- Serán bloqueados en posición de apertura, si es posible, cada uno de los aparatos de protección, seccionamiento y maniobra, colocando en su mando un letrero con la prohibición de maniobrarlo.
- No se restablecerá el servicio al finalizar los trabajos antes de haber comprobado que no exista peligro alguno.
- En general, mientras los operarios trabajen en circuitos o equipos a tensión o en su proximidad, usarán ropa sin accesorios metálicos y evitarán el uso innecesario de objetos de metal o artículos inflamables; llevarán las herramientas o equipos en bolsas y utilizarán calzado aislante, al menos, sin herrajes ni clavos en las suelas.
- Se cumplirán asimismo todas las disposiciones generales de seguridad de obligado cumplimiento relativas a seguridad, higiene y salud en el trabajo, y las ordenanzas municipales que sean de aplicación.

13. LIMPIEZA.

Antes de la recepción provisional, los cuadros se limpiarán de polvo, pintura, cascarillas y de cualquier material que pueda haberse acumulado durante el curso de la obra en su interior o exterior.

14. MANTENIMIENTO.

Cuando sea necesario intervenir nuevamente en la instalación, bien sea por causa de averías o para efectuar modificaciones en la misma, deberán tenerse en cuenta todas las especificaciones reseñadas en los apartados de ejecución, control y seguridad, en la misma forma que si se tratara de una instalación nueva. Se aprovechará la ocasión para comprobar el estado general de la instalación, sustituyendo o reparando aquellos elementos que lo precisen, utilizando materiales de características similares a los reemplazados.

15. CRITERIOS DE MEDICIÓN.

Las unidades de obra serán medidas con arreglo a lo especificado en la normativa vigente, o bien, en el caso de que ésta no sea suficiente explícita, en la forma reseñada en el Pliego Particular de Condiciones que les sea de aplicación, o incluso tal como figuren dichas unidades

en el Estado de Mediciones del Proyecto. A las unidades medidas se les aplicarán los precios que figuren en el Presupuesto, en los cuales se consideran incluidos todos los gastos de transporte, indemnizaciones y el importe de los derechos fiscales con los que se hallen gravados por las distintas Administraciones, además de los gastos generales de la contrata. Si hubiera necesidad de realizar alguna unidad de obra no comprendida en el Proyecto, se formalizará el correspondiente precio contradictorio.

Los cables, bandejas y tubos se medirán por unidad de longitud (metro), según tipo y dimensiones.

En la medición se entenderán incluidos todos los accesorios necesarios para el montaje (grapas, terminales, bornes, prensaestopas, cajas de derivación, etc.), así como la mano de obra para el transporte en el interior de la obra, montaje y pruebas de recepción.

Los cuadros y receptores eléctricos se medirán por unidades montadas y conexionadas.

La conexión de los cables a los elementos receptores (cuadros, motores, resistencias, aparatos de control, etc.) será efectuada por el suministrador del mismo elemento receptor.

El transporte de los materiales en el interior de la obra estará a cargo de la EIM.

PLIEGO DE CONDICIONES CT

1. CALIDAD DE LOS MATERIALES.

1.1. Obra civil.

La(s) envolvente(s) empleada(s) en la ejecución de este proyecto cumplirán las condiciones generales prescritas en el MIE-RAT 14, Instrucción Primera del Reglamento de Seguridad en Centrales Eléctricas, en lo referente a su inaccesibilidad, pasos y accesos, conducciones y almacenamiento de fluidos combustibles y de agua, alcantarillado, canalizaciones, cuadros y pupitres de control, celdas, ventilación, paso de líneas y canalizaciones eléctricas a través de paredes, muros y tabiques. Señalización, sistemas contra incendios, alumbrados, primeros auxilios, pasillos de servicio y zonas de protección y documentación.

1.2. Aparamenta de Media Tensión.

Las celdas empleadas serán prefabricadas, con envolvente metálica, y que utilicen gas para cumplir dos misiones:

- Aislamiento: El aislamiento integral en gas confiere a la aparamenta sus características de resistencia al medio ambiente, bien sea a la polución del aire, a la humedad, o incluso a la eventual sumersión del centro por efecto de riadas. Por ello, esta

característica es esencial especialmente en las zonas con alta polución, en las zonas con clima agresivo (costas marítimas y zonas húmedas) y en las zonas más expuestas a riadas o entradas de agua en el centro.

- Corte: El corte en gas resulta más seguro que el aire, debido a lo explicado para el aislamiento.

Igualmente, las celdas empleadas habrán de permitir la extensibilidad "in situ" del centro, de forma que sea posible añadir más líneas o cualquier otro tipo de función, sin necesidad de cambiar la aparamenta previamente existente en el centro.

1.3. Transformadores de potencia.

El transformador o transformadores instalados en este Centro de Transformación serán trifásicos, con neutro accesible en el secundario y demás características según lo indicado en la Memoria en los apartados correspondientes a potencia, tensiones primarias y secundarias, regulación en el primario, grupo de conexión, tensión de cortocircuito y protecciones propias del transformador.

Estos transformadores se instalarán, en caso de incluir un líquido refrigerante, sobre una plataforma ubicada encima de un foso de recogida, de forma que en caso de que se derrame e incendie, el fuego quede confinado en la celda del transformador, sin difundirse por los pasos de cable ni otras aberturas al resto del Centro de Transformación, si estos son de maniobra interior (tipo caseta).

Los transformadores, para mejor ventilación, estarán situados en la zona de flujo natural de aire, de forma que la entrada de aire esté situada en la parte inferior de las paredes adyacentes al mismo y las salidas de aire en la zona superior de esas paredes.

1.4. Equipos de medida.

Al tratarse de un Centro para distribución pública, no se incorpora medida de energía en MT, por lo que ésta se efectuará en las condiciones establecidas en cada uno de los ramales en el punto de derivación hacia cada cliente en BT, atendiendo a lo especificado en el Reglamento de Baja Tensión e Instrucciones Técnicas Complementarias.

- Puesta en servicio

El personal encargado de realizar las maniobras estará debidamente autorizado y adiestrado.

Las maniobras se realizarán en el siguiente orden: primero se conectará el interruptor/seccionador de entrada, si lo hubiere. A continuación se conectará la aparamenta de conexión siguiente hasta llegar al transformador, con lo cual tendremos a éste trabajando para hacer las comprobaciones oportunas.

Una vez realizadas las maniobras de MT, procederemos a conectar la red de BT.

- Separación de servicio

Estas maniobras se ejecutarán en sentido inverso a las realizadas en la puesta en servicio y no se darán por finalizadas mientras no esté conectado el seccionador de puesta a tierra.

- Mantenimiento

Para dicho mantenimiento se tomarán las medidas oportunas para garantizar la seguridad del personal.

Este mantenimiento consistirá en la limpieza, engrasado y verificado de los componentes fijos y móviles de todos aquellos elementos que fuese necesario.

Las celdas tipo CGMcosmos de ORMAZABAL, empleadas en la instalación, no necesitan mantenimiento interior, al estar aislada su aparamenta interior en gas, evitando de esta forma el deterioro de los circuitos principales de la instalación.

2. NORMAS DE EJECUCIÓN DE LAS INSTALACIONES.

Todos los materiales, aparatos, máquinas, y conjuntos integrados en los circuitos de instalación proyectada cumplen las normas, especificaciones técnicas, y homologaciones que le son establecidas como de obligado cumplimiento por el Ministerio de Ciencia y Tecnología.

Por lo tanto, la instalación se ajustará a los planos, materiales, y calidades de dicho proyecto, salvo orden facultativa en contra.

3. PRUEBAS REGLAMENTARIAS.

Las pruebas y ensayos a que serán sometidos los equipos y/o edificios una vez terminada su fabricación serán las que establecen las normas particulares de cada producto, que se encuentran en vigor y que aparecen como normativa de obligado cumplimiento en el MIE-RAT 02.

4. CONDICIONES DE USO, MANTENIMIENTO Y SEGURIDAD.

El centro deberá estar siempre perfectamente cerrado, de forma que impida el acceso de las personas ajenas al servicio.

En el interior del centro no se podrá almacenar ningún elemento que no pertenezca a la propia instalación.

Para la realización de las maniobras oportunas en el centro se utilizará banquillo, palanca de accionamiento, guantes, etc., y deberán estar siempre en perfecto estado de uso, lo que se comprobará periódicamente.

Antes de la puesta en servicio en carga del centro, se realizará una puesta en servicio en vacío para la comprobación del correcto funcionamiento de las máquinas.

Se realizarán unas comprobaciones de las resistencias de aislamiento y de tierra de los diferentes componentes de la instalación eléctrica.

Toda la instalación eléctrica debe estar correctamente señalizada y debe disponer de las advertencias e instrucciones necesarias de modo que se impidan los errores de interrupción, maniobras incorrectas, y contactos accidentales con los elementos en tensión o cualquier otro tipo de accidente.

Se colocarán las instrucciones sobre los primeros auxilios que deben presentarse en caso de accidente en un lugar perfectamente visible.

5. CERTIFICADOS Y DOCUMENTACIÓN.

Se adjuntarán, para la tramitación de este proyecto ante los organismos públicos competentes, las documentaciones indicadas a continuación:

- Autorización administrativa de la obra.
- Proyecto firmado por un técnico competente.
- Certificado de tensión de paso y de contacto, emitido por una empresa homologada.
- Certificación de fin de obra.
- Contrato de mantenimiento.
- Conformidad por parte de la compañía suministradora.

6. LIBRO DE ÓRDENES.

Se dispondrá en este centro de un libro de órdenes, en el que se registrarán todas las incidencias surgidas durante la vida útil del citado centro, incluyendo cada visita, revisión, etc.

Cartagena, 24 de Septiembre de 2015

José Ángel López Martínez