

ESCUELA UNIVERSITARIA DE INGENIERIA TECNICA CIVIL

UNIVERSIDAD POLITÉCNICA DE CARTAGENA



**PROYECTO DE EJECUCION DE BIBLIOTECA
PÚBLICA**

Rocío Sánchez Ruiz

23052815-F

JULIO 2009





MEMORIA DESCRIPTIVA

1. OBJETIVO Y DESCRIPCIÓN DEL PROYECTO.

El objeto del siguiente proyecto es la ejecución de una biblioteca formado por un semisótano y dos plantas, ubicada en la zona denominada casco histórico de Cartagena.

El edificio está destinado a:

- Un depósito de archivo con el acondicionamiento físico necesario que estará destinado a guardar y preservar todo tipo de documentos de diferente valor en su gran mayoría papel.
- Oficinas y espacio público destinado a la lectura, estudio, información y realización de actuaciones y sale de exposiciones.

El encargo ha sido realizado por la Universidad Politécnica de Cartagena, ubicada en el Paseo Alfonso XIII, nº 52, en Cartagena.

2. DESCRIPCIÓN EL SOLAR Y SUPERFICIE

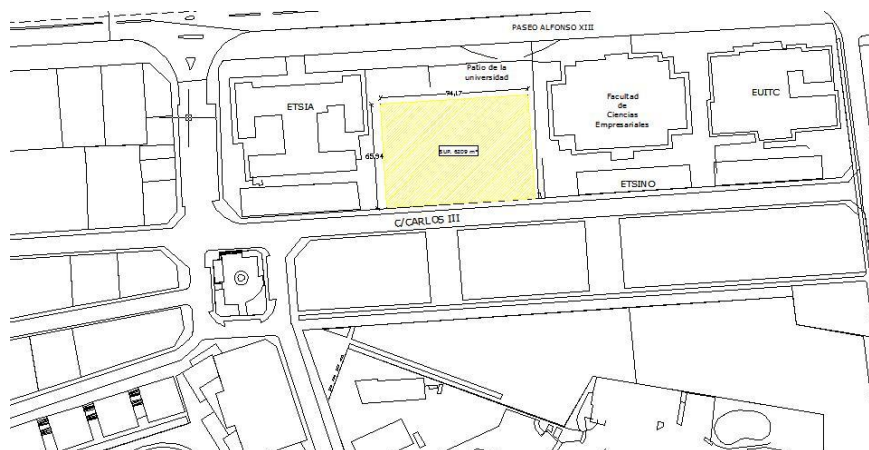
El solar sobre el que se proyecta el edificio, se encuentra situado sobre las parcelas 01, en el Paseo Alfonso XIII de Cartagena.

La parcela está delimitada al norte con el Paseo Alfonso XIII, al Sur con la C/ Carlos III, al Este con la parcela nº 02, y al oeste con la C/ Juan de la Cosa.

La parcela es de forma poligonal y tiene una superficie total de

Parcela 01: 19943.94 m²

Previo a la construcción del edificio, se considera que estarán disponibles todos los servicios urbanísticos requeridos, según proyecto aprobado.





3. DEFINICIÓN DEL EDIFICIO Y SUPERFICIES

Los distintos espacios en los que se divide el edificio, vienen desglosados por plantas a continuación, con sus correspondientes superficies útiles y construidas.

PLANTA SÓTANO	M ² ÚTILES
Aula de estudio 1	64.5889 m ²
Aula de estudio 2	76.2870 m ²
Dirección y administración	131.77m ²
Despacho 1	9.43 m ²
Despacho 2	28.3995 m ²
Despacho 4	28.5250 m ²
archivo	79.68 m ²
Sala de exposiciones	360.07 m ²
Sala de transformadores	55.65 m ²
almacén	75.88 m ²
Aseo 1	24.55 m ²
Aseo 2	24.23 m ²
Sala de impresoras	57.96 m ²
SALA de ordenadores	194.59 m ²
Sala de lectura	440.35 m ²
Trabajo en grupo 1	10.38 m ²
Trabajo en grupo 2	11.21 m ²
Escalera 1	23.82 m ²
Escalera 2	16.29 m ²
Escalera 3 redonda	63.55 m ²
Distribuidor	102.65 m ²
Pasillo 1	54.21 m ²
Pasillo 2	34.54 m ²
Pasillo 3	155.14 m ²
Pasillo 5	14.47 m ²
Pasillo 4	19.09 m ²
Sala de ascensor	10.61 m ²
Almacén	15.51 m ²
Distribuidor 2	132.31 m ²
Pasillo 6	23.15 m ²
Recibidor	4.18 m ²
Recibidor 2	15.17 m ²
TOTAL	2358,8449 m ²
TOTAL CONSTRUIDOS	2610.6071 m ²



PLANTA BAJA	M ² ÚTILES
Escalera 1	27.69 m ²
Almacén	11.114 m ²
Salón de actos	185.83 m ²
Zona de juego infantil	72.38 m ²
Zona infantil	76.33 m ²
Sala de conferencias	48.88 m ²
Aseo 1	22.41 m ²
Aseo 2	20.92 m ²
Información/devolución de libros	44.44 m ²
Escalera 2	8.86 m ²
Almacén 2	8.93 m ²
archivo	73.53 m ²
Rotunda	56.21 m ²
Pasillo	223.026 m ²
Sala de ordenadores	60.61 m ²
Sala de ascensor	10.61m ²
Aseo 4	18.97m ²
Cuarto de limpieza	15.51 m ²
Escalera 3	16.29m ²
Escalera redornda 3	63.55 m ²
Estudio en grupos 1	8.9 m ²
Estudio en grupos 2	12.8 m ²
Estudio en grupos 3	11.96 m ²
Estudio en grupos 4	13.12 m ²
Sala de periódicos	53.82 m ²
Oficina 1	16.85 m ²
Oficina 2	18.94 m ²
Oficina 3	14.73 m ²
Oficina 4	18.11 m ²
Sala de juntas	28.26 m ²
Sala de estudio izq	315.13 m ²
Hall	12.76 m ²
Distribuidor	47.69 m ²
Biblioteca	600.26 m ²
Terraza	20.80 m ²
Pasillo	39.75 m ²
Recibidor 2	13.36 m ²



TOTAL	2313.33 m ²
TOTAL CONSTRUIDO	2610.60 m ²

PLANTA PRIMERA	M² ÚTILES
Sala de proyecciones	71.20 m ²
hemeroteca	71.97 m ²
Sala de proyeccion	18.02 m ²
Zona wifi	113.44 m ²
Aseo 1	22.41 m ²
Aseo 2	20.92 m ²
Aseo 3	18.97 m ²
Aseo 4	19.33 m ²
Sal de ascensor	10.61 m ²
almacén	15.51 m ²
Area de descanso	80.23 m ²
rotunda	58.08 m ²
Pasillo	31.60 m ²
Escalera 1	37.47 m ²
Trabajo en grupos 1	35.99 m ²
Trabajo en grupos 2	34.05 m ²
Trabajo en grupos 3	35.18 m ²
Trabajo en grupos 4	8.9 m ²
Trabajo en grupos 5	12.8 m ²
Trabajo en grupos 6	17.31 m ²
Trabajo en grupos 7	8.3 m ²
Recibidor	48.44 m ²
Sala de estudio izq	323.227 m ²
biblioteca	473.15 m ²
Sala de lectura	165.68 m ²
Escalera 2	27.69 m ²
Escalera 3	16.29 m ²
Escalera redonda 4	63.55 m ²
TOTAL	1860.9371 m²
Total construido	2190.66 m²



JUSTIFICACIÓN URBANÍSTICA EN RELACIÓN CON LA NORMATIVA URBANÍSTICA

El edificio que vamos a proyectar se encuentra dentro de la zona calificada como casco histórico de Cartagena, para su diseño, hemos tenido en cuenta las normas del Plan General Municipal de Ordenación (P.G.M.O) y el Plan Especial de Ordenación y Protección del Conjunto Histórico (P.E.O.P-CH).

La norma particular de la parcela es la Vc3, esta definición corresponde a la edificación residencial de carácter colectivo a aplicar en el casco antiguo de Cartagena de ordenación formando manzanas aisladas o cerradas, con o sin patio, debiéndose adosar el edificio a linderos laterales.

A pesar de que ésta corresponde a nuestra norma particular, hemos tenido que recurrir a realizar un estudio de detalle para cumplir con la normativa vigente, pues con estas condiciones era imposible poder construir la biblioteca en esta parcela.

A continuación explicaremos las medidas adoptadas para el cumplimiento de la normativa.

Nuestra parcela está marcada con una E, lo que significa que podremos adaptar nuestro edificio al tipo de ordenación de las manzanas contiguas.

Debido a que con la norma particular Vc3, una de las condiciones más restrictivas era el fondo edificable (13 metros), así como la necesidad de adosar el edificio a edificaciones colindantes, aplicaremos la normativa particular de una de las parcelas colindantes calificadas como E1 que se aplica a las zonas o parcelas en las que la edificación no puede ajustarse exactamente a una norma en todos sus parámetros y son condicionantes de la nueva construcción las edificaciones del entorno así como condicionantes jurídicos anteriores.

Tras realizar el estudio de detalle correspondiente, diremos que finalmente nuestra parcela pertenece a la norma particular Ac4 correspondiente a áreas de suelo urbano con un uso residencial colectivo en edificación aislada, bien sea en bloques o en edificaciones agrupadas horizontalmente, tanto si se sitúan en una misma parcela o en varias.



1. CONDICIONES DE VOLÚMEN

● PARÁMETROS DE LA PRACELA

- Parcela nº 01 en el Paseo Alfonso XIII
- Linderos:
 - Norte: Paseo Alfonso XIII
 - Sur: C/ Carlos III
 - Este: parcela nº 02
 - Oeste: C/ Juan de la Cosa

● PARAMETROS DE POSICIÓN DE LA EDIFICACIÓN

- El plano de fachada tiene un retranqueo de 55 m
- La separación entre edificios colindantes será de 27 m con el edificio situado a la izquierda de nuestra misma parcela, y de 34 m con el edificio situado en la parcela colindante.
- Se considera una edificación aislada.

● PARÁMETROS DE OCUPACIÓN

- Fondo edificable será de 45 m
- coeficiente de ocupación será del 13% del total de la parcela.
- superficie ocupada es de 2600 m²
- espacio libre de parcela es de 17300 m²

● PARAMETROS DE APROVECHAMIENTO

El máximo de plantas permitido es de 8, por lo tanto, nuestro edificio no agotará las condiciones de edificabilidad máxima.

● PARÁMETROS DE FORMA

- La cota de referencia para medición de las alturas será la intersección entre la rasante de la acera con el plano vertical perpendicular a la misma, trazado en el punto medio de la fachada.
- Altura de la edificación:

La edificación está formada por semisótano mas 2 plantas.

Altura de piso planta baja 4.00 m.

Altura libre planta baja 3,90 m

Altura de piso planta primera 4.00 m.

Altura libre planta primera 3,90 m.



2. CONDICIONES DE ILUMINACIÓN E HIGIÉNICAS.

- **ILUMINACIÓN Y VENTILACIÓN.**

Toda la biblioteca dispondrá de luz y ventilación directas e indirectas.

- **SERVICIOS DE LA EDIFICACIÓN.**

- a) Se instalarán dos ascensores en la planta semisótano con cota -2.50 m. cumpliendo con la normativa técnica correspondiente.

3. CONDICIONES ESTÉTICAS Y NORMAS DE SEGURIDAD.

- **SALIENTES, ENTRANTES Y CUERPOS VOLADOS.**

- La biblioteca no presenta ningún cuerpo volado.

- Los cuerpos salientes en miradores del Casco Antiguo podrán ocupar el 70% de la longitud de la fachada.

- **ESCALERAS.**

- El edificio proyectado cumple todos los requisitos sobre las dimensiones de las escaleras, especificadas en la memoria justificativa sobre el cumplimiento de los requisitos básicos contemplados en documento básico sobre la seguridad de utilización (DB SU), de esta memoria descriptiva.

-Tres de las cuatro escaleras que se encuentran en la biblioteca, tendrán necesariamente iluminación y ventilación directa al exterior, mientras que la restante tendrá luz artificial.



MEMORIA JUSTIFICATIVA SOBRE EL CUMPLIMIENTO DE LAS NORMAS DE HABITABILIDAD Y MINUSVÁLIDOS.

1. NORMATIVA DE APLICACIÓN.

Al edificio proyectado le es de aplicación la siguiente normativa:

- Ley 5/1995, de abril, de “Condiciones de Habitabilidad en Edificios de Viviendas y de Promoción de la Accesibilidad General”, de la Comunidad Autónoma de la Región de Murcia.

- Orden de fecha 15 de octubre de 1991 de la Consejería de Política Territorial, Obras Públicas y Medio Ambiente sobre la supresión de barreras arquitectónicas en espacios públicos y edificación.

- Orden de fecha 29 de febrero de 1944 por la que se establecen las condiciones higiénicas mínimas que han de reunir las viviendas.

- Decreto 39/1987 de 4 junio ; “ supresión de barreras arquitectónicas”

2. AMBITO DE APLICACIÓN.

La normativa anteriormente señalada le es de aplicación al tratarse de un edificio de nueva planta destinado a espacio de uso exclusivo público.

3. CUMPLIMIENTO.

El edificio proyectado será un espacio *practicable*, ya que está adaptado para cumplir los requisitos mínimos, permitiendo así, su utilización de forma autónoma, por personas discapacitadas y personas mayores.

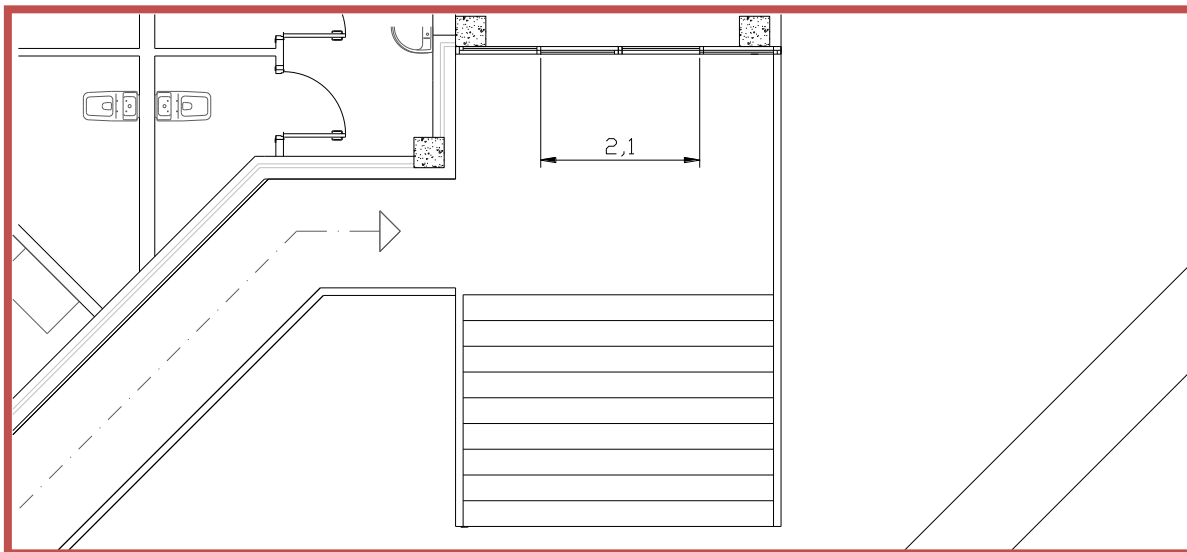
3.1. ACCESOS.

- La altura del umbral para acceder desde el exterior al interior del edificio no es mayor de 3 cm. Su borde estará redondeado o achaflanado, siendo su anchura mayor de 0’90 m.

- Se admitirá un peldaño único con una altura máxima de 12 cm., en nuestro edificio se salvarán 10 cm con un plano inclinado de pendiente < 30% y anchura 3 m.



- La anchura de la puerta de acceso del exterior al interior del edificio es 2,10 m. mayor de 0'80 m.
- La apertura de estas puertas será automática, protegidas con un sistema que impida el aprisionamiento; el tiempo de apertura y de cierre, así como la detección de la distancia sensorial, se establecerán de tal manera que se eviten riesgos para todo tipos de usuarios.



3.2. ZONAS COMUNES.

a. RAMPAS Y DESNIVELES.

- En las zonas comunes del edificio proyectado no se encuentra ninguna rampa, ya que no existen desniveles.

b. ESCALERAS Y PASAMANOS.

- La anchura libre de las escaleras, será de 1.5 m, en dos de las escaleras, 1.2 m, en otra de las escaleras, y 1.6 m, en las escaleras circulares; a pesar de las diferentes anchuras, todas ellas cumplen con lo establecido en la normativa para zonas de pública concurrencia (≥ 1.2 m)
- Las dimensiones de los peldaños satisfacen las siguientes dimensiones:

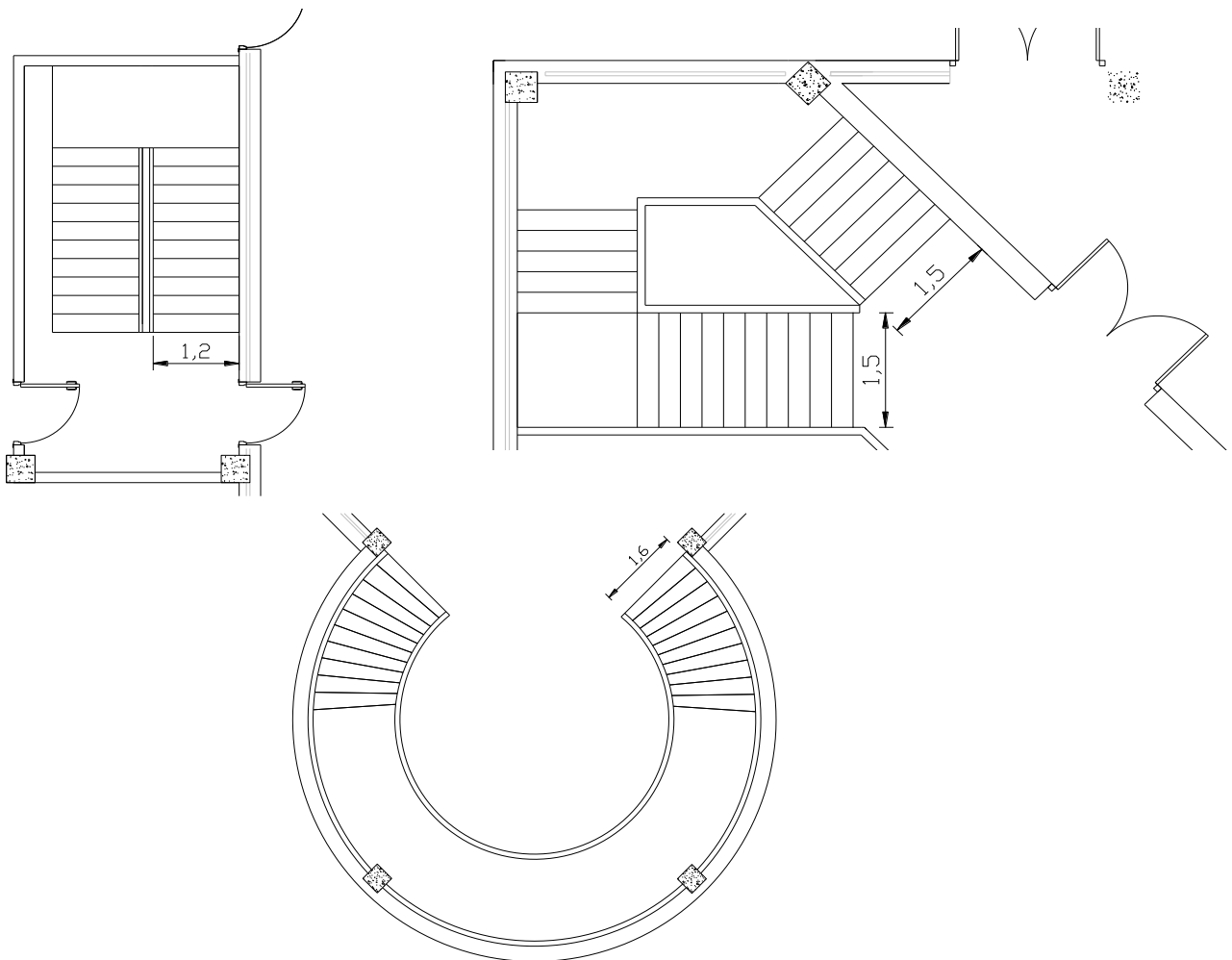
$$2 \times \text{tabica} + 1 \times \text{huella} = 64 \pm 1\text{cm.} \rightarrow (2 \times 18) + 28 = 64$$

$$\text{Tabica máxima} = 18'5 \text{ cm}$$



Huella mínima = 27 cm

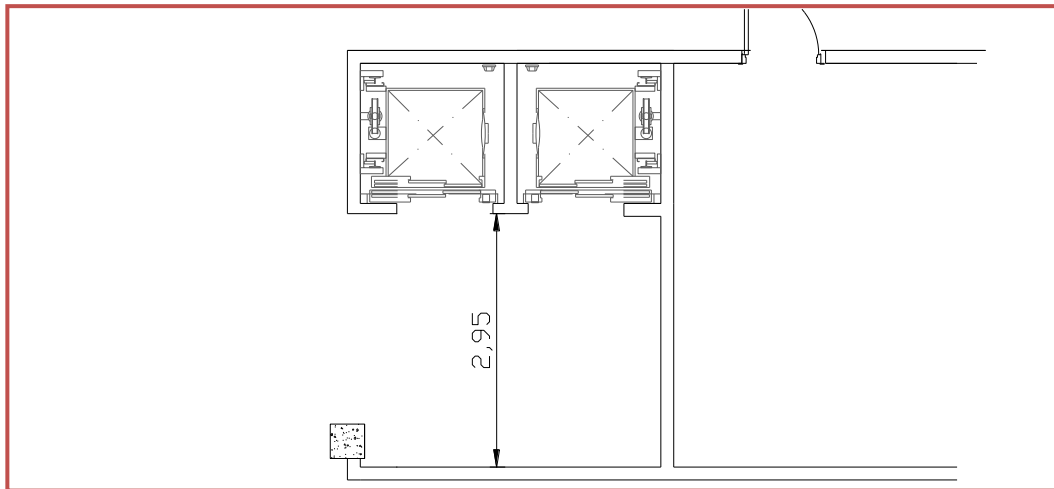
- Dos de las escaleras de la biblioteca están formadas por 2 tramos de 11 peldaños cada tramo, otra está formada dos tramos de 5 y 9 peldaños respectivamente y otra está formada por tres tramos de 8 peldaños el primer tramo, 7 peldaños el tramo intermedio y 11 peldaños el tercer tramo.
- En el arranque superior de todas las escaleras se dispondrá una franja transversal de pavimento táctil.
- Todas las escaleras estarán dotadas a ambos lados de dobles pasamanos.





c. PASILLOS.

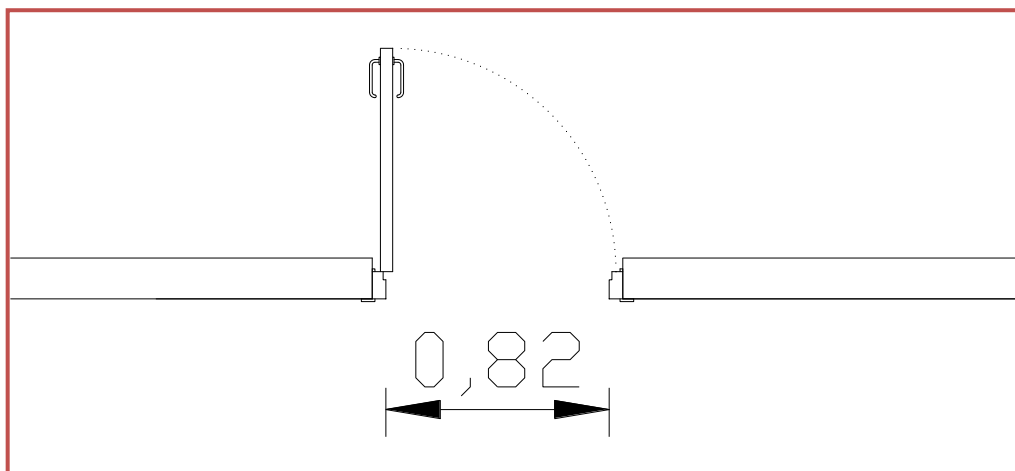
- La anchura libre entre paramentos de los espacios comunes de paso es superior, en todos los casos y plantas a 2 m, frente a 1.5 m mínimo que obliga la normativa, por lo tanto, cumple.
- La anchura libre en los frentes de acceso al ascensor es de 2.95 m, por lo que una vez más, cumplimos la normativa que nos restringe el ancho a 1,50 m.



- En todos los cambios de dirección, y en todos los puntos en que sea preciso realizar giros, se han dimensionado de forma que pueda inscribirse círculos mayores de 1'50 m.

d. PUERTAS.

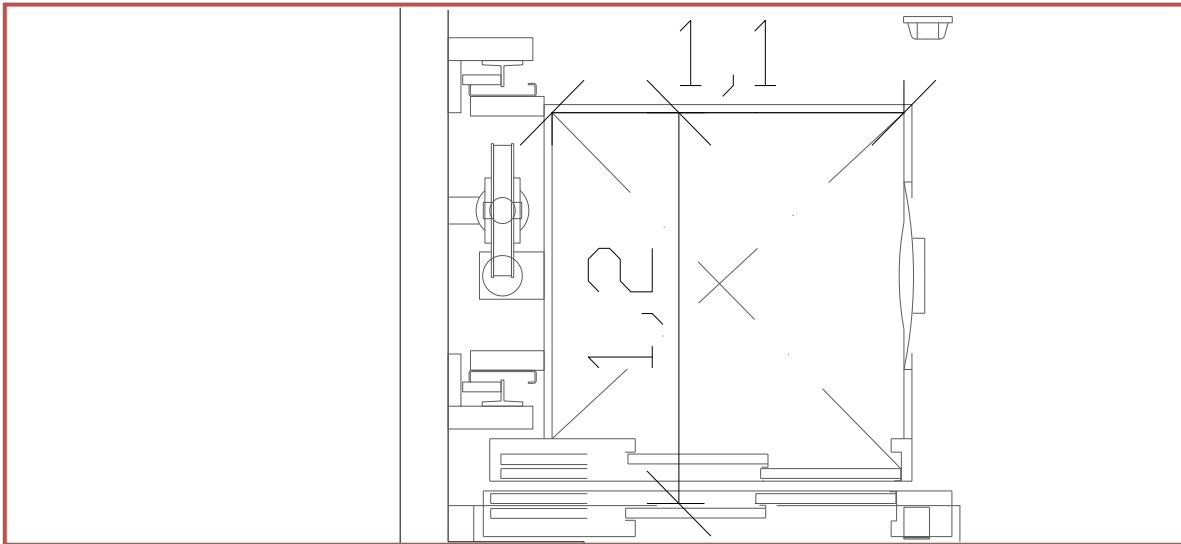
- Según normativa, la anchura libre mínima en puertas no será menor de 0,80 m en ningún caso; nuestras puertas tienen una anchura libre de 0.82 m y el mecanismo de apertura es de manivela, cumpliendo así, con todas las exigencias.





e. ASCENSORES.

- Se han dispuesto en el proyecto dos ascensores adaptados, con las siguientes dimensiones de cabina libres: 1,00 x 1,20m. (Ancho x fondo).
- Dispondrá de puertas automáticas con anchura libre mínima de 0'80 m.
- La cabina dispondrá de pasamanos o asideros situados a una distancia entre 0'75 y 0'90 m, y estará protegida en todo su perímetro con un zócalo de material resistente de altura no menor de 0'40 m.
- La botonera de accionamiento se situará a una altura entre 0'80 y 1'40 m, y estará dotada de numeración y símbolos en relieve.



- El pavimento de la cabina será antideslizante.



3.3. ASEOS

- El lavabo no tendrá pie ni mobiliario inferior.
- El suelo será antideslizante, en seco y en mojado.
- Se dispondrán en las paredes asideros metálicos abatibles, sólidamente anclados.
- El inodoro tendrá el plano de asiento situado a 45 cm del suelo.
- Se podrá inscribir un círculo de 1,5 m. de diámetro para permitir el giro completo de una silla de ruedas.
- Los pavimentos serán antideslizantes.
- Se dispondrán en las paredes asideros metálicos abatibles, sólidamente anclados.



✚ MEMORIA JUSTIFICATIVA SOBRE EL CUMPLIMIENTO DE LAS EXIGENCIAS BÁSICAS CONTEMPLADAS EN EL DOCUMENTO BÁSICO DE SEGURIDAD EN CASO DE UTILIZACIÓN (DB-SU).

SU 1 SEGURIDAD FRENTE AL RIESGO DE CAÍDAS.

1. RESBALADICIDAD DE LOS SUELOS.

Este apartado nos habla de limitar el riesgo de resbalamiento, por lo tanto, la clase del suelo será la calificada como 3, debido a que se trata a edificio de pública concurrencia, lo que significa que el suelo debe de tener una resistencia $R_d > 45$.

En función de su localización, la clase que deben de tener los suelos de la biblioteca será de:

CLASE EXIGIBLE DE LOS SUELOS EN FUNCIÓN DE SU LOCALIZACIÓN

LOCALIZACIÓN	CARACTERÍSTICAS DEL SUELO	CLASE	
		NORMA	PROYECTO
Zonas interiores secas	zona interior seca con pendiente < 6 %	1	1
aseos	zona interior húmeda con pendiente < 6%	2	2



2. DISCONTINUIDADES EN EL PAVIMENTO.

El suelo del edificio proyectado cumple todos los requisitos para limitar el riesgo de caídas:

- a) Se cumple que las imperfecciones del suelo no presentan un desnivel mayor a 6 mm.
- b) No existen desniveles menores de 50 mm, y por lo tanto no hemos tenido que resolverlo mediante pendiente $< 25 \%$.
- c) El suelo no presentará perforaciones ni huecos.
- d) El número de escalones mínimos en zonas de circulación en todo caso es superior a 3 escalones.
- e) La distancia entre la puerta de acceso al edificio y el escalón más próximo no es menor que 1.2 m ni menor que el ancho de la hoja.

3. DESNIVELES.

PROTECCIÓN DE LOS DESNIVELES.

Se dispondrán barreras de protección en todos los desniveles del edificio (escaleras) con una diferencia de cota > 500 mm.

CARACTERÍSTICAS DE LAS BARRERAS DE PROTECCIÓN.

- La altura de las barreras de protección en las escaleras del edificio será de 1,10 m. (medida desde la línea de inclinación definida por los vértices de los peldaños, hasta el límite superior de la barrera).
- La resistencia de las barreras de protección será la suficiente para resistir la fuerza horizontal establecida en el apartado 3.2. del Documento Básico SE – AE, en función de la zona en que se encuentre.
- Las características constructivas de las barreras de protección serán:
 - No serán fácilmente escaladas por los niños, por lo que no existirán puntos de apoyo en la altura comprendida entre 200 mm. y 700 mm. sobre el nivel del suelo o sobre la línea de inclinación de la escalera.
 - No tendrán aberturas que puedan ser atravesadas por una esfera de 100 mm. de diámetro, excepto las aberturas triangulares que forman la huella y contrahuella de los peldaños con el límite inferior de la barandilla, cuando la distancia entre este límite y la línea de inclinación sea < 50 mm.



4. ESCALERAS.

Todas las escaleras del edificio serán de uso general.

PELDAÑOS.

Los peldaños de las escaleras del edificio cumplen con las condiciones establecidas en esta norma:

Huella: 28 cm. ($H \geq 28$ cm.)

Contrahuella: 18 cm. ($13 \text{ cm.} \leq C \leq 18,5$ cm.)

$2C + H = 64$ cm. ($54 \text{ cm.} \leq 2C + H \leq 70$ cm.)

Las tabicas de los peldaños serán verticales.

En las escaleras previstas para evacuación ascendente y en las utilizadas preferentemente por niños, ancianos o personas con discapacidad no se admiten los escalones sin tabica ni con bocel. Las tabicas serán verticales o inclinadas formando un ángulo que no exceda de 15° con la vertical.

En tramos curvos, la huella medirá 280 mm, como mínimo, a una distancia de 500 mm del borde interior y 400 mm, como máximo, del borde exterior.

TRAMOS.



- Las escaleras del edificio serán de dos o tres tramos rectos, excepto la escalera circular.

PLANTA SÓTANO	TRAMOS	PELDAÑOS	ANCHURA
Escalera 1	3	Primer tramo: 8 Segundo tramo: 7 Tercer tramo: 11	1.5m
Escalera 2	2	Primer tramo: 11 Segundo tramo 11	1.2 m
Escalera circular	2	Primer tramo: 11 Segundo tramo 11	1.6 m
PLANTA BAJA	TRAMOS	PELDAÑOS	ANCHURA
Escalera 1	3	Primer tramo: 8 Segundo tramo: 7 Tercer tramo: 11	1.5m
Escalera 2	2	Primer tramo: 11 Segundo tramo 11	1.2 m
Escalera circular	2	Primer tramo: 11 Segundo tramo 11	1.6 m



Escalera 4	2	Primer tramo: 11 Segundo tramo 11	1.5m
PLANTA PRIMERA	TRAMOS	PELDAÑOS	ANCHURA
Escalera 1	3	Primer tramo: 8 Segundo tramo: 7 Tercer tramo: 11	1.5m
Escalera 2	2	Primer tramo: 11 Segundo tramo 11	1.2 m
Escalera circular	2	Primer tramo: 11 Segundo tramo 11	1.6 m
Escalera 4	2	Primer tramo: 11 Segundo tramo 11	1.5m

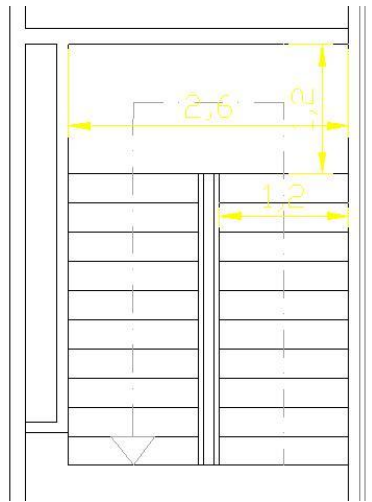


MESETAS.

Las mesetas dispuestas entre tramos tendrán la anchura de la escalera.

En los cambios de dirección entre dos tramos, la anchura de la escalera no se reducirá a lo largo de la meseta y estará libre de obstáculos (no barrerá el giro de apertura de ninguna puerta).

En el arranque superior de todas las escaleras se dispondrá una franja transversal de pavimento táctil.



PASAMANOS.

Las escaleras del edificio proyectado tendrán pasamanos continuos en ambos lados, pues estarán previstos para personas de movilidad reducida. Será firme y fácil de asir, estará separado del paramento 4 cm. y su sistema de sujeción no interferirá el paso continuo de la mano.

La altura a la que estará colocado el pasamanos será de 1.1 m

4.1 RAMPAS

PENDIENTE

- La pendiente de la rampa situada en el exterior para el acceso al interior del edificio, será aproximadamente del 6%, pues la longitud de la rampa es superior a 6 m.



TRAMOS

Debido a que la rampa está destinada para personas de movilidad reducida, la longitud máxima del tramo será de 9 m.

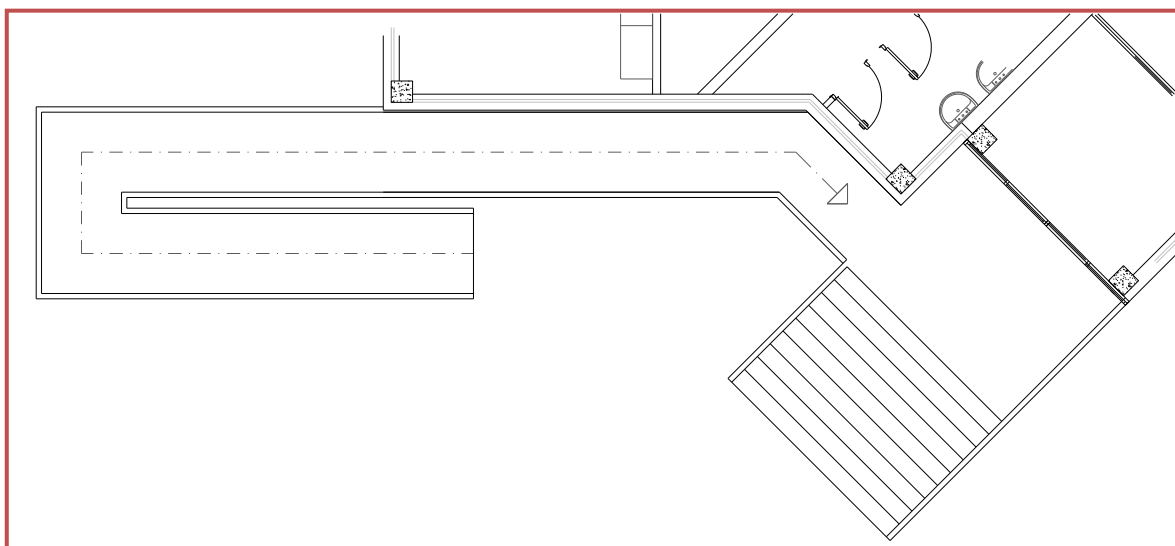
La anchura libre estará libre de obstáculos, y es de una anchura constante no menor a 1.2 m.

MESETAS

Cuando exista un cambio de dirección entre dos tramos, la anchura de la rampa no se reducirá a lo largo de la meseta.

PASAMANOS

Las rampas dispondrán de un pasamanos a ambos lados, situados a una altura de 1.1 m.





5. LIMPIEZA DE LOS ACRISTALAMIENTOS EXTERIORES.

Los acristalamientos del edificio serán fácilmente desmontables para su limpieza, no obstante, también hay acristalamientos a alturas superiores a 6 m, y que deben de limpiarse desde el exterior, para lo cual se utilizará una plataforma de mantenimiento con una anchura de 400 mm y una barrera de protección de 1200mm.

SU 2 SEGURIDAD FRENTE AL RIESGO DE IMPACTO O DE ATRAPAMIENTO.

I. IMPACTO.

IMPACTO CON ELEMENTOS FIJOS.

En el edificio proyectado todos los elementos fijos cumplen lo establecido en este punto:

- La altura libre de paso en zonas de circulación de uso restringido será 2,10 m., y 2,20 m. en el resto de zonas.
- La altura libre de los umbrales de las puertas será 2,20 m.
- En las zonas de circulación, las puertas carecerán de elementos salientes que vuelen más de 150 mm..
- En los elementos volados de altura < 2,00 m.(mesetas de escaleras), se dispondrán elementos fijos para restringir el acceso a ellos.

IMPACTO CON ELEMENTOS PRACTICABLES.

Las puertas de paso situadas en el lateral de los pasillos con anchura < 2,5 m. se dispondrán para que el barrido de la hoja no invada el pasillo.



IMPACTO CON ELEMENTOS FRÁGILES.

Las áreas con riesgo de impacto son.

- En puertas, el área entre el nivel del suelo, una altura de 1,50 m. y una anchura igual a la de la puerta más 0,30 m. a cada lado.
- En paños fijos, el área entre el nivel del suelo y una altura de 0,90 m.

IMPACTO CON ELEMENTOS INSUFICIENTEMENTE PERCEPTIBLES.

Las grandes superficies acristaladas que se puedan confundir con puertas o aberturas, estarán provistas en toda su longitud, de señalización situada a una altura inferior comprendida entre 0,85 m. y 1,10 m., y a una altura superior comprendida entre 1,50 m y 1,70 m.

SU 3 SEGURIDAD FRENTE AL RIESGO DE APRISIONAMIENTO EN RECINTOS.

- Cuando las puertas de un recinto tengan dispositivos para su bloqueo desde el interior, y las personas puedan quedar accidentalmente atrapadas dentro del mismo, existirá algún sistema de desbloqueo desde el exterior del recinto.
- La fuerza de apertura de las puertas de salida será como máximo, de 25 N.



SU 4 SEGURIDAD FRENTE AL RIESGO CAUSADO POR ILUMINACIÓN INADECUADA.

1. ALUMBRADO NORMAL EN ZONAS DE CIRCULACIÓN.

NIVELES DE ILUMINACIÓN			
ZONA	ILUMINANCIA (LUX)		
	NORMA		
EXTERIOR	Exclusiva para personas	Escaleras Resto de zonas	10 5
	Para vehículos o mixtas		10
	INTERIOR	Exclusiva para personas	Escaleras Resto de zonas
Para vehículos o mixtas			50

El factor de uniformidad media será del 40% como mínimo.

2. ALUMBRADO DE EMERGENCIA.

DOTACIÓN.

Los edificios dispondrán de un alumbrado de emergencia que, en caso de fallo del alumbrado normal, suministre la iluminación necesaria para facilitar la visibilidad a los usuarios de manera que puedan abandonar el edificio, evite las situaciones de pánico y permita la visión de las señales indicativas de las salidas y la situación de los equipos y medios de protección existentes.

Contarán con alumbrado de emergencia las zonas y los elementos siguientes:

- Todo recinto cuya ocupación sea mayor que 100 personas.
- Todo recorrido de evacuación, conforme estos se definen en el Anejo A de DB SI.
- Los aparcamientos cerrados o cubiertos cuya superficie construida exceda de 100 m², incluidos los pasillos y las escaleras que conduzcan hasta el exterior o hasta las zonas generales del edificio.



- d) Los locales que alberguen equipos generales de las instalaciones de protección contra incendios y los de riesgo especial indicados en DB-SI 1.
- e) Los aseos generales de planta en edificios de uso público.
- f) Los lugares en los que se ubican cuadros de distribución o de accionamiento de la instalación de alumbrado de las zonas antes citadas.
- g) Las señales de seguridad.

POSICIÓN Y CARACTERÍSTICAS DE LAS LUMINARIAS.

Con el fin de proporcionar una iluminación adecuada las luminarias cumplirán las siguientes condiciones:

- a) Se situarán al menos a 2 m. por encima del nivel del suelo
- b) Se dispondrá una en cada puerta de salida y en posiciones en las que sea necesario destacar un peligro potencial o el emplazamiento de un equipo de seguridad. Como mínimo se dispondrán en los siguientes puntos:
 - En las puertas existentes en los recorridos de evacuación.
 - En las escaleras, de modo que cada tramo de escaleras reciba iluminación directa.
 - En cualquier otro cambio de nivel.
 - En los cambios de dirección y en las intersecciones de pasillos.



ILUMINACIÓN DE LAS SEÑALES DE SEGURIDAD.

La iluminación de las señales de evacuación indicativas de las salidas y de las señales indicativas de los medios manuales de protección contra incendios y de los primeros auxilios, deben cumplir los siguientes requisitos:

- a) La luminancia de cualquier área de color de seguridad de la señal debe ser al menos de 2 cd/m^2 en todas las direcciones de visión importantes
- b) La relación de la luminancia máxima a la mínima dentro del color blanco o de seguridad no deber ser mayor de 10:1, debiéndose evitar variaciones importantes entre puntos adyacentes
- c) La relación entre la luminancia L_{blanca} y la luminancia $L_{\text{color}} > 10$, no será menor que 5:1 ni mayor que 15:1.
- d) Las señales de seguridad deben estar iluminadas al menos al 50% de la iluminancia requerida, al cabo de 5 s y al 100% a los 60 s.



SU 8 SEGURIDAD FRENTE AL RIESGO CAUSADO POR LA ACCIÓN DEL RAYO.

Será necesaria la instalación de un sistema de protección contra el rayo, ya que:

- la frecuencia esperada de impactos es mayor que el riesgo admisible, para ello, hemos calculado lo siguiente:

Será necesaria la instalación de un pararrayos cuando $N_e > N_a$.

- $N_e = N_g A_e C_1 10^{-6}$, de donde:

$N_g = 1.5$ (según tabla 1.1 de la sección SU 8, del CTE)

$A_e = 2600 \text{ m}^2$

$C_1 = 0.5$ (ya que se trata de un edificio próximo a otros edificios y a árboles de igual o diferente altura)

$$N_e = 1.5 \times 2600 \times 0.5 \times 10^{-6} = 0.0019$$

- $N_a = \frac{5.5}{c_2 c_3 c_4 c_5} 10^{-3}$

De donde:

$c_2 = 1$;(estructura y cubierta de hormigón)

$c_3 = 1$; (edificio para contenidos diferentes a los inflamables)

$c_4 = 3$ (para edificios de pública concurrencia)

$c_5 = 1$, pues en caso de deterioro del edificio, no interrumpe ningún servicio urgente.

$$N_a = \frac{5.5}{1 \times 1 \times 3 \times 1} 10^{-3} = 0.0018$$

Por lo tanto se cumple que:

$$N_e > N_a.$$



MEMORIA JUSTIFICATIVA SOBRE EL CUMPLIMIENTO DE LAS EXIGENCIAS BÁSICAS CONTEMPLADAS EN EL DOCUMENTO BÁSICO DE SEGURIDAD EN CASO DE INCENDIO (DB-SI).

1. INTRODUCCIÓN.

1.1. DATOS DEL PROYECTO, SUPERFICIES Y USOS.

Se proyecta una biblioteca de planta semisótano más dos plantas, todas ellas de uso administrativo, docente y de pública concurrencia.

PLANTA	USO	SUPERFICIE CONSTRUIDA(m ²)	ALTURA DE EVACUACIÓN (m).
Sótano	Administrativo, docente y pública concurrencia	2610	4,00
Baja	Administrativo, docente y pública concurrencia	2610	1,50
Primera	Administrativo, docente y pública concurrencia	2190	5,90

2. PROPAGACIÓN INTERIOR (SI-1) (Anejo SI-A).

2.1. COMPARTIMENTACION EN SECTORES DE INCENDIO (SI-1-1).

2.1.1. SECTORES DE INCENDIO.

El edificio se compartimentará en los siguientes sectores de incendio, teniendo en cuenta las condiciones establecidas en la tabla 1.1 *Condiciones de compartimentación de sectores de incendio* del DB-SI-1.



Los sectores de incendio que vamos a considerar son:

SECTOR	USO	SUPERF. CONSTRUIDA (m ²)	ESPECIFICACIÓN
1	Administrativo (oficinas)	156.319	≤ 2500 m ²
2	Pública concurrencia (biblioteca)	1590.127	> 2500 m ²
3	Docente (clases y salas de estudio)	472.73	≤ 4000 m ²

En el cómputo de la superficie de los sectores de incendio no se han considerado la superficie de los locales de riesgo especial, escaleras y pasillos protegidos contenidos en dicho sector, según punto 1.2 del DB-SI-1.

2.1.2. RESISTENCIA AL FUEGO DE ELEMENTOS DELIMITADORES DE SECTORES.

La resistencia al fuego de los elementos separadores de los sectores de incendio, teniendo en cuenta la tabla 1.2 *Resistencia al fuego de las paredes, techos y puertas que delimitan sectores de incendio* del DB-SI-1, serán:

SECTORES DELIMITADOS	ALTURA DE EVACUACIÓN (m)	TECHOS - REI	PAREDES - EI
Administrativo	$h \leq 15$	60	60
Pública concurrencia	$h \leq 15$	120	120
Docente	$h \leq 15$	60	60



2.1.3. RESISTENCIA AL FUEGO DE OTROS ELEMENTOS DE PARTICIÓN INTERIOR.

A continuación se establece la resistencia al fuego de otros elementos de compartimentación, según lo establecido en la tabla 1.1 *Condiciones de compartimentación de sectores de incendio*, así como en el anejo A-1 *Terminología*, y en otros apartados del DB Seguridad en caso de incendio.

ELEMENTOS DE PARTICIÓN INTERIOR	RESISTENCIA AL FUEGO
Compartimentos en zonas de pública concurrencia con respecto a otras zonas	EI 120
Paredes zonas comunes del edificio.	EI 60
Pared de escalera protegida.	EI 120
Pared de caja de ascensor (atraviesa sectores incendio diferentes).	EI 90
Puerta de acceso en cada planta a escalera protegida	EI ₂ 60-C5
Tapas de registro de patinillos o conductos en recinto de escalera protegida	EI 60

2.1.4. ESCALERAS Y ASCENSORES.

Para garantizar la compartimentación en sectores del edificio, se indican el tipo de escaleras proyectadas y la disposición de los ascensores prevista.

Escalera protegida: En los sectores vivienda se proyectan escaleras protegidas. El recinto de las escaleras protegidas estará compartimentado del resto del edificio mediante elementos separadores EI 120, y su acceso en las plantas se realizará a través de puertas EI₂-60-C5. Existirán dos accesos, en cada planta, a la escalera.

Ascensor: El ascensor, al servir a sectores de incendio diferentes, estará delimitado por elementos constructivos cuya resistencia al fuego será, como mínimo la requerida a los elementos separadores de sectores de incendio. En este caso, serán EI 90.

El acceso al ascensor en una zona de uso aparcamiento, se realizará siempre a través de un vestíbulo de independencia.



2.2. LOCALES Y ZONAS DE RIESGO ESPECIAL (SI-1-2).

2.2.1. LOCALES Y ZONAS DE RIESGO ESPECIAL.

En el edificio se consideran los siguientes locales y zonas de riesgo especial, teniendo en cuenta la tabla 2.1 *Clasificación de los locales y zonas de riesgo especial integrados en los edificios* del DB-SI-1 y los reglamentos específicos de los locales destinados a albergar instalaciones y equipos regulados por estos como: maquinaria aparatos elevadores, caldera.....

- Zona de trasteros -> s= 126.94 m²→ riesgo medio.
- Imprenta, reprografía, almacenes de papel etc. -> riesgo alto (V>200m³), s= 211.17 m²

La zona de trasteros se encuentran repartidas en varias zonas entre las 3 plantas, en sector administrativo.

El local de contadores de electricidad se encuentra en la planta semisótano del edificio.

El R.I.T.S. de telecomunicaciones se encuentra en la planta semisótano.

2.2.2. CONDICIONES DE LOS LOCALES DE RIESGO ESPECIAL.

Las condiciones que deben cumplir estos locales vienen establecidas en la tabla 2.2 *Condiciones de las zonas de riesgo especial integradas en los edificios*.

En el edificio las condiciones que deben cumplir los locales de riesgo especial considerados son:

LOCAL DE RIESGO ESPECIAL	LRE	RESISTENCIA AL FUEGO			PUERTAS DE COMUNICACIÓN
		ESTRUCTURA	PAREDES	TECHO	
Trasteros	M	R 90	EI 90	REI 90	EI₂ 45 – C5
Imprenta, reprografía, almacenes.	A	R 180	EI 180	REI180	2xEI₂ 45 – C5

Se cumple que el tiempo de resistencia al fuego no es menor que el establecido para la estructura portante del conjunto del edificio, de acuerdo con la indicado en el punto 2 de la tabla 2.2 de esta memoria del DB-SI 1



2.3. ESPACIOS OCULTOS. PASO DE INSTALACIONES A TRAVÉS DE ELEMENTOS DE COMPARTIMENTACIÓN DE INCENDIOS (SI-1-3).

La compartimentación contra incendios de los espacios ocupables, en los espacios ocultos tales como patinillos, cámaras, falsos techos, etc., se ha resuelto mediante continuidad de los elementos compartimentadores dispuestos.

En el edificio no existen cámaras no estancas (ventiladas) de más de tres plantas y 10 m de desarrollo vertical.

La resistencia al fuego requerida a los elementos de compartimentación de incendios se mantendrá en los puntos en los que dichos elementos son atravesados por elementos de las instalaciones, tales como cables, tuberías, conducciones, conductos de ventilación, etc. Para ello se ha optado por: Disponer elementos pasantes que aporten una resistencia al fuego al menos igual a la del elemento atravesado, con EI t ($i \leftrightarrow o$) siendo t el tiempo de resistencia al fuego requerida al elemento de compartimentación atravesado.

2.4. REACCIÓN AL FUEGO DE LOS ELEMENTOS CONSTRUCTIVOS, DECORATIVOS Y DE MOBILIARIO (SI-1-4).

Los elementos constructivos cumplirán las condiciones de reacción al fuego que se establecen en la tabla 4.1 *Clases de reacción al fuego de los elementos constructivos*

SITUACION DEL ELEMENTO	REVESTIMIENTOS (> 5% superficie total)	
	DE TECHOS Y PAREDES	DE SUELOS
Zonas comunes del edificio	C-s2,d0	E _{FL}
Pasillos y escaleras protegidas	B-s1,d0	C _{FL} -s1
Recintos de riesgo especial: Trasteros...	B-s1,d0	B _{FL} -s1
Espacios ocultos no estancos: patinillos y falsos techos.	B-s3,d0	B _{FL} -s2



En paredes, techos y suelos, la tabla incluye las tuberías y conductos que transcurren por las zonas que se indican sin recubrimiento resistente al fuego. Para las tuberías con aislamiento térmico lineal, la clase de reacción al fuego será la que se indica, pero incorporando el subíndice L.

En paredes y techos, la tabla incluye a aquellos materiales que constituyen una capa contenida en el interior del techo o pared y que no está protegida por una capa que sea EI 30 como mínimo.

Las condiciones de reacción al fuego de los componentes de las instalaciones eléctricas se regulan en su reglamentación específica.

2.5. JUSTIFICACION DE LA RESISTENCIA AL FUEGO DE LOS ELEMENTOS DE COMPARTIMENTACION INTERIOR (Anejo F).

Para determinar la resistencia al fuego de los diferentes elementos de fábrica, se utilizan las tablas F.1. *Resistencia al fuego de muros y tabiques de fábrica de ladrillo cerámico o silico-calcáreo* y F.2. *Resistencia al fuego de muros y tabiques de fábrica de bloques de hormigón*, del anejo F del DB-SI.

Las tablas son aplicables solamente a muros y tabiques de una hoja, sin revestir y enfoscados con mortero de cemento o guarnecidos con yeso, con espesores de 1,5 cm. como mínimo. En el caso de soluciones constructivas formadas por dos o más hojas se adopta como valor de resistencia al fuego del conjunto la suma de los valores correspondientes a cada hoja.

Teniendo en cuenta lo anterior la resistencia al fuego que tendrán los distintos elementos de fábrica, elementos de compartimentación, será la siguiente:

ELEMENTOS DE FÁBRICA CONSIDERADOS		RESISTENCIA AL FUEGO EXIGIDA
DESCRIPCIÓN	RESISTENCIA AL FUEGO	
Pared de vestíbulo de independencia, formada por fábrica de ½ pie de ladrillo macizo y guarnecido por las dos caras.	EI - 240	EI - 120
Caja de escalera protegida formada por fábrica de ½ pie de ladrillo macizo y guarnecido por las dos caras.	EI - 240	EI - 90
Caja de ascensor formada por fábrica de ½ pie de ladrillo macizo y guarnecido por las dos caras.	EI - 240	EI - 90
Pared de local de riesgo especial: trasteros, formada por dos hojas: una de ladrillo hueco doble y la otra de ½ pie de ladrillo	EI - 240	EI - 90



perforado.		
Pared de local de riesgo especial: local de contadores de electricidad, almacén, sala de transformadores, formada por fábrica de ½ pie de ladrillo macizo y guarnecido por las dos caras.	EI - 240	EI - 90
Separación entre estancias, formada por fábrica de ½ pie de ladrillo macizo y guarnecido por las dos caras.	EI - 240	EI - 90

3. PROPAGACION EXTERIOR (SI-2).

3.1. MEDIANERAS Y FACHADAS (SI-2-1).

3.1.1. MEDIANERAS.

Nuestra biblioteca se trata de un edificio aislado, por lo que no tendremos en cuenta este apartado.

3.1.2. FACHADAS.

Las cuatro fachadas del edificio, serán EI 120, por lo que cumplen lo establecido para limitar el riesgo de propagación exterior, tanto horizontal como vertical. Si no fueran al menos EI 60, deberían de cumplir lo establecido en los apartados 1.2. y 1.3. del DB-SI 2.

En cuanto a la clase de reacción al fuego de los materiales que ocupen mas del 10% de la superficie exterior de las fachadas o de las superficies interiores de las cámaras ventiladas que dichas fachadas tienen, será B-s3 d2 en aquellas fachadas cuyo arranque sea accesible al público, bien desde la rasante exterior o bien desde una cubierta, así como en toda fachada cuya altura exceda de 18 m.

3.2. CUBIERTAS (SI-2-2).

La cubierta será al menos REI 60, cumpliendo así con lo establecido en los apartados 2.1. y 2.2. del DB-SI 2, para limitar el riesgo de propagación exterior de incendio por la cubierta y entre la cubierta y una fachada que pertenezcan a sectores de incendio diferentes.

En cuanto a los materiales que ocupan mas del 10% del revestimiento o acabado exterior de las cubiertas, incluida la cara superior de los voladizos cuyo saliente excede de 1 m, así como los lucernarios, claraboyas o cualquier otro elemento de iluminación, ventilación o extracción de humo, pertenecerán a la clase de reacción al fuego B_{ROOF} (t1).



3.3. JUSTIFICACION DE LA RESISTENCIA AL FUEGO DE MEDIANERAS, FACHADAS Y CUBIERTAS.

3.3.1. MEDIANERAS Y FACHADAS (Anejo F).

Para determinar la resistencia al fuego de los diferentes elementos de fábrica, se utilizan las tablas F.1. *Resistencia al fuego de muros y tabiques de fábrica de ladrillo cerámico o silico-calcáreo* y F.2. *Resistencia al fuego de muros y tabiques de fábrica de bloques de hormigón*, del anejo F del DB-SI.

La resistencia al fuego que tendrán los distintos elementos de fábrica, será la siguiente:

ELEMENTOS DE FÁBRICA CONSIDERADOS		RESISTENCIA AL FUEGO EXIGIDA
DESCRIPCIÓN	RESISTENCIA AL FUEGO	
El cerramiento exterior estará compuesto de exterior a interior de: ½ pie de ladrillo macizo perforado (24x11,5x7) recibido con mortero de cemento M-40 1:6, con enfoscado y fratasado interior de mortero hidrófugo de 1,5 cm. de espesor, 4 cm. de cámara de aire, 4 cm. de capa de aislamiento a base de lana de vidrio y tabique interior de ladrillo hueco doble (24x11,5x7) tomado con mortero de cemento M- 40 1:6, enlucido y guarnecido de yeso maestreado de 1,5 cm.	EI - 240	EI -120



4. EVACUACIÓN DE OCUPANTES (SI-3) (Anejo SI-A) (Introducción).

4.1. COMPATIBILIDAD DE LOS ELEMENTOS DE EVACUACIÓN (SI-3-1).

Debido a que la biblioteca es un edificio de pública concurrencia, uso docente y administrativo, debe cumplir:

- a) sus salidas de uso habitual y los recorridos hasta espacio exterior seguro estarán situados en elementos independientes de las zonas comunes del edificio, y compartimentados.
- b) Sus salidas de emergencia podrán comunicar con un elemento común de evacuación del edificio a través de un vestíbulo de independencia.

4.2. CÁLCULO DE LA OCUPACIÓN (SI-3-2).

Para calcular la ocupación se toman los valores indicados en la tabla 2.1 *Densidades de ocupación*:

planta	Uso previsto	m ²	DENSIDAD (m ² /persona)
semisótano	docente	365.29	5
	Pública concurrencia	800.42	1 persona/asiento
	administrativo	322.63	20
baja	docente	256.1	5
	Pública concurrencia	1150.1	1 persona/asiento
	administrativo	96.91	20
primera	docente	152.53	5
	Pública concurrencia	1019.707	1 persona/asiento
	administrativo	-	

4.3. ESCALERAS. PROTECCIÓN DE LAS ESCALERAS (SI-3-5).

El sector docente y administrativo tendrá escaleras no protegidas por tener una altura de evacuación $h \leq 14$ m.

El sector pública concurrencia tendrá escaleras no protegidas ya que tiene una altura de evacuación $h \leq 10$ m.



4.4. ELEMENTOS DE LA EVACUACIÓN CONSIDERADOS. NUMERO DE SALIDAS Y LONGITUD DE LOS RECORRIDOS DE EVACUACION (SI-3-3).

➤ SECTORES VIVIENDAS

- Origen de evacuación: En la biblioteca se considera como origen de evacuación la puerta de acceso a cada una de la entrada a cada zona.

En los locales de riesgo especial y en las zonas de ocupación nula, se considera como origen de evacuación todo punto ocupable de los mismos.

En planta baja, se considera una salida de planta o salida de edificio, por ser la ocupación total inferior a 500 personas. Y además en planta baja la longitud de recorrido más desfavorable es inferior a 25 m a la salida de planta.

- Recorridos de evacuación: La longitud de los recorridos de evacuación, desde el origen hasta la salida de planta correspondiente, es menor de 50 m.

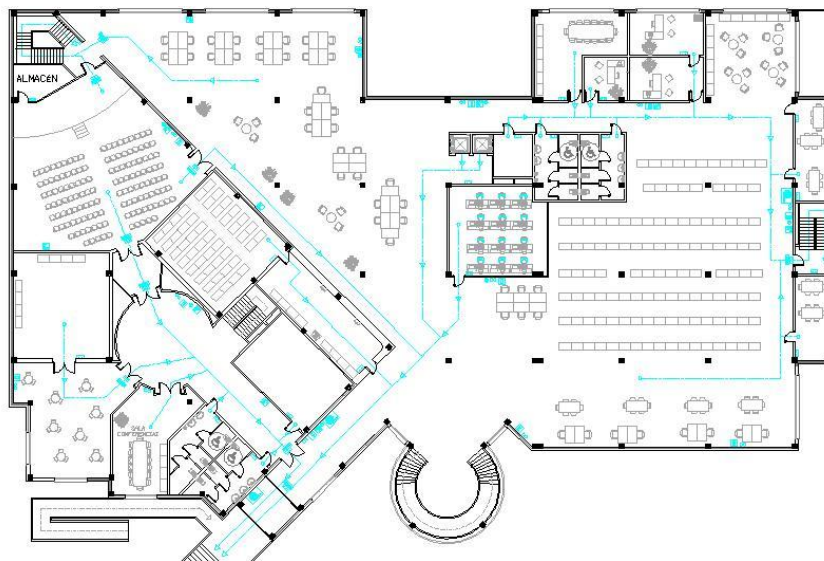
En la planta de salida de edificio, los recorridos de evacuación desde la escalera protegida a la salida no excederán de 15m.

4.5. DIMENSIONADO DE LOS MEDIOS DE EVACUACIÓN (SI-3-4).

Teniendo en cuenta la ocupación indicada anteriormente, es suficiente el mínimo establecido en el apartado 4 del SI-3:

- escalera protegida ascendente ≥ 1.5 m.
- pasillos ≥ 2.5 m.
- puertas $\geq 0,82$ m.

A continuación mostramos una de las plantas con estudio de evacuación en caso de incendio de la biblioteca, donde se puede apreciar el recorrido de evacuación, señalización e instalaciones contra incendios:





4.6. ESCALERAS (SU-1; Anejo SI-A:...)

1.6.2 CARACTERÍSTICAS DE LAS ESCALERAS PROTEGIDAS.

- La escalera protegida es de trazado continuo desde su inicio hasta el desembarco en la planta de salida del edificio.
- La escalera es un recinto exclusivo de circulación y compartimentado respecto al resto del edificio, mediante elementos separadores EI 120. En la planta de salida del edificio la escalera carece de compartimentación ya que comunica con un sector de riesgo mínimo.
- El recinto tiene dos accesos en cada planta, los cuales se realizan a través de puertas EI₂ 60-C5 y desde espacios de circulación comunes y sin ocupación propia. En dicho recinto se encontrarán las tapas de registro de patinillos para instalaciones, que serán EI 60.
- En las plantas de salida del edificio, la longitud del recorrido desde el desembarco de la escalera hasta la salida del edificio será de 12,78 m. (<15m.)
- El recinto cuenta con protección frente al humo, mediante ventilación natural, con ventanas practicables al exterior de superficie de ventilación > 1 m².

4.7. PUERTAS SITUADAS EN RECORRIDOS DE EVACUACIÓN (SI-3-6).

- Las puertas de apertura automática dispondrán de un sistema tal que, en caso de fallo del mecanismo de apertura o del suministro de energía, abra la puerta e impida que esta se cierre
- Las puertas como salida de planta o de edificio, y las previstas para más de 50 personas, serán puertas abatibles con eje de giro vertical y su sistema de cierre, o bien no actuará mientras haya actividad en las zonas a evacuar, o bien consistirá en un dispositivo de fácil y rápida apertura desde el lado del cual provenga dicha evacuación, sin tener que utilizar una llave y sin tener que actuar sobre mas de un mecanismo (dispositivos de apertura conforme a la norma UNE-EN 179:2003 VC1, O UNE 1125:2003 VC1).
- Abrirá en el sentido de la evacuación, ya que la previsión de ocupantes es >100 personas, y existen diferentes usos en el edificio.
- Las puertas de salida, previstas para más de 200 personas en uso residencial vivienda abrirán en el sentido de la evacuación. Por tanto, las puertas del zaguán de entrada al edificio no es necesario que abran hacia el exterior, al ser la ocupación de 176 personas.
- Las puerta de acceso a vestíbulos de independencia desde zonas de uso aparcamiento o de riesgo especial abrirán hacia el interior del vestíbulo. En los vestíbulos de independencia, la distancia mínima entre los contornos del barrido de las puertas debe ser al menos de 0,50 m.

4.8. SEÑALIZACIÓN DE LOS MEDIOS DE EVACUACIÓN (SI-3-7).



Es necesaria la señalización de evacuación.

- las salidas de recinto, planta o edificio, tendrán una señal con el rótulo “SALIDA”, excepto en edificios de uso residencial y, en otros usos, cuando se trate de salidas de recintos cuya superficie no exceda de 50 m², sean fácilmente visibles desde todo punto de dichos recintos y los ocupantes están familiarizados con el edificio.
- se dispondrán señales indicativas de dirección de recorridos, visibles desde todo origen de evacuación desde el que no se vean las salidas.
- en los puntos en que existan alternativas que puedan inducir a error, se dispondrán también señales indicativas de dirección de recorrido.
- junto a las puertas que puedan inducir a error se dispondrá de señales con rotulo SIN SALIDA, nunca sobre las hojas de las puertas.
- el tamaño de las señales depende de la distancia de observación: 420 x 420 mm. cuando la distancia de observación de la señal esté comprendida entre 10m y 20 m.

La disposición de las señales viene especificada en los planos de protección contra incendios.

4. 9. CONTROL DEL HUMO DE INCENDIO (SI-3-8).

En todos los sectores del edificio, se instalará un sistema de control del humo de incendio capaz de garantizar dicho control durante la evacuación de los ocupantes, de forma que ésta se pueda llevar a cabo en condiciones de utilización.

5. DETECCIÓN, CONTROL Y EXTINCIÓN DEL INCENDIO (SI-4) (Anejo SI-A).

5.1. DOTACION DE INSTALACIONES DE PROTECCIÓN CONTRA INCENDIOS (SI-4-1).

Las instalaciones de protección contra incendios, cumplirán lo establecido en el Reglamento de Instalaciones de Protección contra Incendios, R.D. 1942/1993, (BOE 298/14 diciembre 1993), en sus disposiciones complementarias y en cualquier otra reglamentación específica que le sea de aplicación.

Las características que deben cumplir vienen indicadas en dicho reglamento.

Para la puesta en funcionamiento de estas instalaciones, se presentará ante el órgano competente de la Comunidad Autónoma, el certificado de la empresa instaladora al que se refiere el artículo 18 del citado reglamento.

Se determinan los equipos e instalaciones de protección contra incendios teniendo en cuenta la tabla 1.1 *Dotación de instalaciones de protección contra incendios*.



INSTALACIÓN DE PROTECCIÓN CONTRA INCENDIOS				
INSTALACIÓN	USO	DOTACIÓN	ESPECIFICACIÓN	JUSTIFICACIÓN
EXTINTORES PORTÁTILES (*)	Administrativo y docente	Sí	Cada 15m. de recorrido en cada planta, como máximo, desde todo origen de evacuación.	-
	Pública concurrencia	Sí		
BOCAS DE INCENDIO	Administrativo y docente	No	Superficie > 2000 m ²	-
	Pública concurrencia	Si	S _{CONST} > 500 m ² .	-
COLUMNA SECA	Administrativo y docente	No	Altura de evacuación > 24m.	Altura de evacuación = 8,80m.
	Pública concurrencia	No	Altura de evacuación > 24m.	Altura de evacuación = 8,80m
SISTEMA DE DETECCIÓN Y ALARMA	Administrativo y docente	No	La superficie > 1000 m ²	
	Pública concurrencia	Si	Ocupación > 500 personas.	
HIDRANTES EXTERIORES	Administrativo y docente	No	5000 > S _{CONST} ≥ 10000 m ² .	S _{CONST} = m ² .
	Pública concurrencia	No	1000 > S_{CONST} ≥ 10000 m².	



5.2. SEÑALIZACIÓN DE LAS INSTALACIONES MANUALES DE PROTECCIÓN CONTRA INCENDIOS (SI-4-2).

Los medios de protección contra incendios de utilización manual (extintores, bocas de incendio y pulsadores de alarma) se señalizarán mediante señales definidas en la norma UNE 23033-1, cuyo tamaño estará función de las distancia de observación: 420 x 420 mm. (distancia de observación entre 10 y 20 m.)

Las señales serán visibles incluso en caso de fallo en el suministro de alumbrado normal. En caso de ser fotoluminiscentes, sus características de emisión luminosa cumplirán la norma UNE 23035-4:1999.

La señalización viene especificada en los planos de protección contra incendios.

5.3. ALUMBRADO DE EMERGENCIA (DB-SU-4 2).

El alumbrado de emergencia cumplirá con lo establecido en la memoria justificativa sobre el cumplimiento de las exigencias básicas establecidas en el Documento Básico sobre Seguridad de Utilización (SU 4 – 2)

6. INTERVENCIÓN DE LOS BOMBEROS (SI-5) (Anejo SI-A).

6.1. CONDICIONES DE APROXIMACIÓN Y ENTORNO (DB-SI-5-1).

6.1.1. APROXIMACIÓN A LOS EDIFICIOS.

Los viales de aproximación a los espacios de maniobra a los que se refiere el apartado 1.2 de esta Sección, cumplirán las siguientes condiciones:

Anchura mínima libre (m) \rightarrow 3,5 m.

Altura mínima libre o gálibo (m) \rightarrow 4,5 m.

Capacidad portante del vial (kN/m^2) \rightarrow 20 kN/m^2 .

6.1.2. ENTORNO DE LOS EDIFICIOS.

- Por ser la altura de evacuación descendente mayor que 9 metros es necesario disponer de un espacio de maniobra a lo largo de las fachadas en las que estén situados los accesos principales que cumpla las siguientes condiciones:

Anchura mínima libre (m) \rightarrow 5 m.

Altura libre (m) \rightarrow la del edificio.

Separación máxima del vehículo (m) \rightarrow 10 m. (altura de evacuación > 20m.)



Distancia máxima hasta cualquier acceso principal → 30 m.

Pendiente máxima (%) → 10 %

Resistencia al punzonamiento del suelo → 10 t sobre 20 cm. Ø

- El espacio de maniobra se mantendrá libre de mobiliario urbano, arbolado, jardines, mojones u otros obstáculos. De igual forma, donde se prevea el acceso a una fachada con escaleras o plataformas hidráulicas, se evitarán elementos tales como cables eléctricos aéreos o ramas de árboles que puedan interferir con las escaleras, etc.

- En las vías de acceso sin salida de más de 20 m de largo se dispondrá de un espacio suficiente para la maniobra de los vehículos del servicio de extinción de incendios.

6.2. ACCESIBILIDAD POR FACHADA (SI-5-2).

Las fachadas en las que están situados los accesos principales, a las que se hace referencia en el apartado 1.2 de DB-SI 5, dispondrán de huecos que permitan el acceso desde el exterior al personal del servicio de extinción de incendios. Dichos huecos, facilitarán el acceso a cada una de las plantas del edificio, y cumplirán las siguientes condiciones:

Altura máxima del alféizar (m) → 1,20 m.

Dimensión mínima horizontal del hueco (m) → 0,80 m.

Dimensión mínima vertical del hueco (m) → 1,20 m.

Distancia máxima entre ejes huecos consecutivos (m) → 25 m. (medido sobre fachada)

No se instalarán elementos que impidan o dificulten la accesibilidad a través de esos huecos, excepto elementos de seguridad en planta con altura de evacuación que no exceda de 9 m.

7. RESISTENCIA AL FUEGO DE LA ESTRUCTURA (SI-6) (Anejo SI-A).

7.1. GENERALIDADES (SI-6-1) (SI-6-2).

La elevación de la temperatura que se produce como consecuencia de un incendio en un edificio afecta a un edificio de dos formas. Por un lado, los materiales ven afectadas sus propiedades mecánicas, y por otro, aparecen acciones indirectas.



El Documento Básico posibilita la utilización de diferentes modelos, cálculos... para el estudio del comportamiento de la estructura ante acciones de fuego.

Se opta por utilizar los métodos simplificados contemplados en los anejos del DB-SI. Estos métodos recogen el estudio de la resistencia al fuego de los elementos estructurales individuales ante la curva normalizada tiempo temperatura. Al utilizar estos métodos simplificados, no es necesario tener en cuenta las acciones indirectas derivadas del incendio.

Se utilizan estos métodos simplificados por ser suficientemente aproximados para la mayoría de las situaciones habituales, que es en la que nos encontramos

Se admite que un elemento tiene suficiente resistencia al fuego si, durante la duración del incendio, el valor de cálculo del efecto de las acciones, no supera el valor de la resistencia de dicho elemento.

El DB-SI, no considera la capacidad portante de la estructura tras el incendio.

7.2. CONDICIONES DE RESISTENCIA AL FUEGO (SI-6-3) (SI-6-4).

7.2.1. ELEMENTOS ESTRUCTURALES PRINCIPALES (SI-6-3).

De acuerdo al apartado 3.1 del DB-SI 6, se considera que la resistencia de un elemento estructural principal (incluidos forjados, vigas y soportes) es suficiente si alcanza la clase indicada en las tablas 3.1. *Resistencia al fuego suficiente de los elementos estructurales*, y 3.2. *Resistencia al fuego de los elementos estructurales de zonas de riesgo especial integradas en los edificios*, que representa el tiempo en minutos ante la acción representada por la curva normalizada tiempo temperatura.

Teniendo en cuenta lo anterior la resistencia al fuego que deben tener los distintos elementos estructurales de los distintos sectores será la siguiente, para una altura de evacuación del edificio de 23,5 m:



PLANTA	SECTORES				RESISTENCIA
	Nº	USO	DESCRIPCIÓN	LRE	AL FUEGO
Planta sótano	1,2,3	Administrativo, docente y pública concurrencia.	Aulas, Escalera no protegida, almacenes, Salas de estudio, oficinas.	Alto	R 180
Planta baja y primera.	1,2,3	Administrativo, docente y pública concurrencia.	biblioteca, oficinas, trasteros, almacenes	Medio	R 120

La resistencia al fuego de los elementos estructurales de los locales de riesgo especial, no será inferior a la exigida a la estructura portante de la planta donde se sitúan.

La resistencia al fuego suficiente de un suelo es la que resulte de considerarlo como techo del sector de incendio situado bajo dicho suelo.

7.2.2. ELEMENTOS ESTRUCTURALES SECUNDARIOS (SI-6-4).

A los elementos estructurales secundarios, tales como los cargaderos o los de las entreplantas de un local, se les exige la misma resistencia al fuego que a los elementos principales si su colapso puede ocasionar daños personales o comprometer la estabilidad global, la evacuación o la compartimentación en sectores de incendio del edificio. En otros casos no precisan cumplir ninguna exigencia de resistencia al fuego

7.3. DETERMINACIÓN DE LA RESISTENCIA AL FUEGO (SI-6-6).

La resistencia al fuego de un elemento se establecerá comprobando las dimensiones de su sección transversal con lo indicado en las distintas tablas del Anejo C. *Resistencia al fuego de las estructuras de hormigón armado*, para las distintas resistencias al fuego.

Las tablas permiten determinar la resistencia de los elementos de hormigón ante la acción representada por la curva normalizada tiempo-temperatura, en función de sus dimensiones y de la distancia mínima equivalente al eje de armaduras.

El hormigón previsto a utilizar es un hormigón de densidad normal, confeccionado con áridos de naturaleza silicea, por lo que son aplicables las tablas del anejo C.

En zonas traccionadas, con recubrimientos de hormigón mayores de 50 mm se dispondrá una armadura de piel para prevenir el desprendimiento de dicho hormigón durante el periodo de resistencia al fuego.





MEMORIA CONSTRUCTIVA

➤ **TRABAJOS PREVIOS.**

En primer lugar, se procederá al cerramiento y vallado de la obra. Se realizará una limpieza del solar, se instalarán las instalaciones previstas (casetas,...), y se situarán las correspondientes zonas de actuación con diversas acometidas provisionales, apuntalamientos y acodalamientos necesarios.

- REPLANTEO.

El replanteo se realizará conforme a las especificaciones que aparecen en los planos de replanteo; Finalmente se señalará una línea de nivel, como cota de referencia para el replanteo, esta línea coincidirá con la acera de la calle, que se tomará como cota $\pm 0,00$ m.

- MOVIMIENTO DE TIERRAS Y ACONDICIONAMIENTO DEL TERRENO.

Se procederá en primer lugar al desbroce, limpieza y nivelación del terreno, mediante medios mecánicos.

Posteriormente se realizará un vaciado a cielo descubierto de todo el solar de nuestro edificio hasta llegar a la cota $- 2,50$ m, cota que corresponde con la cara superior de la cimentación.

Una vez realizado el replanteo de la cimentación, se procederá a la excavación de esta, que se realizará con medios mecánicos, y perfilado a mano, dejando el terreno bien compactado para posteriormente realizar la cimentación por zapatas.

➤ **CIMENTACIÓN**

El terreno tiene una tensión admisible de 5 Kp/cm^2 por lo que se ha proyectado una cimentación superficial mediante zapatas aisladas, combinadas así como zapata corrida bajo muro de sótano, sobre una capa de hormigón de limpieza de 10 cm de espesor.

Se usarán separadores de 45 mm en base de cimentación sobre los cuales se colocara la parrilla de armado.

Las zapatas y vigas riostras se encofrarán contra el propio terreno.

En cuanto a las armaduras de zapatas, correas y vigas riostras, serán de acero B400S y se colocarán limpias, exentas de óxido no adherente o cualquier otra sustancia perjudicial.

Los empalmes de las barras se realizarán por solapo, colocando una barra sobre otra y zunchando con alambre en una longitud no menor a la longitud de solapo.

Una vez ejecutada la capa de hormigón de limpieza de 10cm. de espesor con hormigón HM-20 N/mm² y colocadas las armaduras se procederá al vertido de hormigón de las zapatas HA-25/P/40/IIIa / por tongadas de espesor no mayor de la longitud de la aguja del vibrador.

Se cuidarán los recubrimientos de las armaduras, que serán como mínimo de 7 cm. en el caso de que estas apoyen directamente sobre el terreno,



garantizándose en todo caso la compatibilidad de los materiales empleados en la cimentación.

Se cuidará la consecución de la máxima compacidad e impermeabilidad en el hormigón, usando hidrófugos si fuera necesario, así como la correcta dosificación, la granulometría continua, cuidándose la elaboración y colocación del hormigón.

Los materiales empleados para la ejecución de la cimentación son:

- Hormigón: HA-25/B/20/IIIa.
- Acero: B400SD.
- Hormigón de limpieza: HM-20.

El tipo de ambiente al que está sometido la cimentación es IIIa por estar situada en las proximidades a la costa, a menos de 5 km., según la EHE. Este tipo de ambiente nos lleva a un recubrimiento mínimo de 35 mm. pero al hormigonar contra el terreno será de 80 mm.

Una vez ejecutadas las zapatas interiores, se realizará la zapata corrida y el muro de sótano, que irá por todo el perímetro conteniendo las tierras y tendrá una altura de 2,50 m. Cuando el hormigón todavía está fresco, se ejecutará una llave de cortante, con un tablón que se tiende entre los dos planos de armadura de espera. Posteriormente se coloca la armadura del muro (indicada en los planos de estructura), en la que es imprescindible colocar en la coronación un zuncho en sentido longitudinal, para evitar la figuración vertical por retracción, y como unión con el forjado.

Al ser un muro centrado en la zapata corrida, será necesario encofrarlo por ambas caras, por lo que antes de realizar el encofrado, habrá que retirar una cierta capa vertical, de espesor variable, de terreno del trasdós. Este terreno una vez desencofrado el muro y acabada su construcción, puede bien volver a colocarse o sustituirse por otro terreno de relleno del trasdós. El encofrado se sostendrá con varios puntales que serán clavados fuertemente al encofrado en un extremo y a una cama de tablonés en el otro, para hacer frente a las fuertes presiones hidrostáticas que ejerce el hormigón durante su colocación.

Cuando se está hormigonando el cimiento del muro se dejan ancladas unas barras largas de pequeño diámetro para inmovilizar horizontalmente los tablonés de apoyo de los puntales, y verticalmente otras para evitar que el encofrado se eleve como consecuencia de los empujes verticales al hormigonar.



✚ **MEMORIA JUSTIFICATIVA SOBRE EL PREDIMENSIONAMIENTO DE LOS PILARES.**

➤ **Sistema estructural:**

Se han calculado las cargas de los pesos propios de los forjados, tabiquería, cerramiento, viento, escalera, además del solado y sobrecargas de uso.

Predimensionamiento de la estructura:

✚ Cálculos de cargas (Q):

PLANTA	ZONA	KN/ m²	TOTAL
FORJADO CUBIERTA PLANA	Forjado A	5+2.5 + 1 + 1	9.5 KN/ m ² = 0.95 T/m ²
	Forjado B	5+2.5 + 1 + 1	9.5 KN/ m ² = 0.95 T/m ²
FORJADO PLANTA PRIMERA	Forjado A	0.5 + 5 + 3	8.5 KN/ m ² = 0.85 T/m ²
	Forjado B	0.5 + 5 + 3 + 4	12.5 KN/ m ² = 1.25T/m ²
FORJADO PLANTA BAJA	Forjado A	5 + 0.5 + 5 + 3	13.5 KN/ m ² = 1.35T/m ²
	Forjado B	0.5 + 5 + 3 + 4	12.5 KN/ m ² = 1.25T/m ²
CIMENTACION	Zona A	5 + 0.5 + 3 + 5	13.5 KN/ m ² = 1.35T/m ²
	Zona B	5 + 0.5 + 3 + 5	13.5 KN/ m ² = 1.35T/m ²



PILARES	SUPF(m2)	CUBIERTA	PLANTA PRIMERA	PLANTA BAJA	CIMENTACIÓN	Q _T (t)
P1	38.18	36.27	47.72	47.72	51.54	183.213
P2	36.5	34.67	45.62	45.62	49.27	175.91
P3	36.5	34.67	45.62	45.62	49.27	175.91
P4	36.5	34.67	45.62	45.62	49.27	175.91
P5	36.5	34.67	45.62	45.62	49.27	175.91
P6	48.51	46.08	60.63	60.63	65.48	232.82
P7	68.89	65.44	82.66	82.66	93	323.76
P8	61.42	58.34	52.207	82.91	82.91	276.381
P9	61.42	58.34	52.207	82.91	82.91	276.381
P10	64	60.8	80	80	86.4	307.2
P11	64	60.8	80	80	86.4	307.2
P12	64	60.8	80	80	86.4	307.2
P13	9.57	9.09	12	12	13	46.09
P14	9.57	9.09	12	12	13	46.09
P15	30	0	0	40.5	40.5	81
P16	30	28.5	37.5	37.5	40.5	144
P17	30	0	0	40.5	40.5	81
P18	30	28.5	37.5	37.5	40.5	144
P19	30	0	0	40.5	40.5	81
P20	30	28.5	37.5	37.5	40.5	144
P21	64	60.8	80	80	86.4	307.2
P22	30	0	0	40.5	40.5	81
P23	30	28.5	37.5	37.5	40.5	144
P24	64	60.8	80	80	86.4	307.2
P25	64	60.8	80	80	86.4	307.2
P26	64	60.8	80	80	86.4	307.2
P27	68.89	65.44	58.55	93	93	309.99
P28	30	0	0	40.5	40.5	81
P29	30	28.5	37.5	37.5	40.5	144
P30	64	60.8	80	80	86.4	307.2
P31	30	0	0	40.5	40.5	81
P32	30	28.5	37.5	37.5	40.5	144
P33	30	0	0	40.5	40.5	81
P34	30	28.5	37.5	37.5	40.5	144
P35	30	0	0	40.5	40.5	81
P36	30	28.5	37.5	37.5	40.5	144
P37	30	0	0	40.5	40.5	81
P38	30	28.5	37.5	37.5	40.5	144
P39	30	0	0	40.5	40.5	81
P40	68.89	65.44	58.55	93	93	309.99
P41	68.89	65.44	58.55	93	93	309.99
P42	61.42	58.34	52.207	82.91	82.91	276.381



P43	61.42	58.34	52.207	82.91	82.91	276.381
P44	61.42	58.34	52.207	82.91	82.91	276.381
P45	68.89	65.44	58.55	93	93	309.99
P46	61.42	58.34	52.207	82.91	82.91	276.381
P47	68.89	65.44	58.55	93	93	309.99
P48	51.83	49.23	44.05	69.97	69.97	233.221
P49	51.83	49.23	44.05	69.97	69.97	233.221
P50	51.83	49.23	44.05	69.97	69.97	233.221
P51	41.58	39.5	35.34	56.13	56.13	187.106
P52	41.58	39.5	35.34	56.13	56.13	187.106
P53	68.89	65.44	58.55	93	93	309.99
P54	68.89	65.44	58.55	93	93	309.99
P55	51.83	49.23	44.05	69.97	69.97	233.221
P56	68.89	65.44	58.55	93	93	309.99
P57	51.83	49.23	44.05	69.97	69.97	233.221
P58	51.83	49.23	44.05	69.97	69.97	233.221
P59	68.89	65.44	58.55	93	93	309.99
P60	50	47.5	42.5	67.5	67.5	225
P61	50	47.5	42.5	67.5	67.5	225
P62	50	47.5	42.5	67.5	67.5	225
P63	50	47.5	42.5	67.5	67.5	225
P64	51.83	49.23	44.05	69.97	69.97	233.221
P65	41.58	39.5	35.34	56.13	56.13	187.106
P66	61.42	58.34	52.207	82.91	82.91	276.381
P68	41.58	39.5	35.34	56.13	56.13	187.106
P69	50	47.5	42.5	67.5	67.5	225
P70	50	47.5	42.5	67.5	67.5	225
P71	50	47.5	42.5	67.5	67.5	225
P72	50	47.5	42.5	67.5	67.5	225
P73	61.42	58.34	52.207	82.91	82.91	276.381
P74	61.42	58.34	52.207	82.91	82.91	276.381
P75	53.3	50.62	45.3	72	72	239.92
P76	53.3	50.62	45.3	72	72	239.92
P77	53.3	50.62	45.3	72	72	239.92
P78	53.3	50.62	45.3	72	72	239.92
P79	61.42	58.34	52.207	82.91	82.91	276.381
P80	61.42	58.34	52.207	82.91	82.91	276.381
P81	53.3	50.62	45.3	72	72	239.92
P82	53.3	50.62	45.3	72	72	239.92
P83	53.3	50.62	45.3	72	72	239.92
P84	53.3	50.62	45.3	72	72	239.92
P85	61.42	58.34	52.207	82.91	82.91	276.381
P86	68.89	65.44	58.55	93	93	309.99
P87	53.3	50.62	45.3	72	72	239.92
P88	53.3	50.62	45.3	72	72	239.92
P89	53.3	50.62	45.3	72	72	239.92
P90	53.3	50.62	45.3	72	72	239.92
P91	68.89	65.44	58.55	93	93	309.99



P92	68.89	65.44	58.55	93	93	309.99
P93	61.42	58.34	52.207	82.91	82.91	276.381
P94	61.42	58.34	52.207	82.91	82.91	276.381
P95	68.89	65.44	58.55	93	93	309.99

Las superficies se han calculado tomando alrededor del pilar y en las cuatro direcciones, la mitad de la distancia entre ejes al pilar más cercano en cada dirección, y en fachadas se ha tomado un metro adicional en la dirección de los cerramientos, como cómputo por el peso de los mismos.

- ESTRUCTURA (TABLAS NTE) (DB-SE AE, EHE, NCSE-02).

La estructura de todo el edificio se resolverá mediante: soportes aislados de sección cuadrada de hormigón armado; forjados reticulares de bloques perdidos con una separación entre ejes de nervios de 0,80 m, un espesor de los mismos de 10 cm. lo cual exige una cuadrícula de aligeramiento de 70x70 formada por bloques cerámicos; y, un zuncho de borde en todo el perímetro del forjado y en los bordes de los huecos.

La capa de compresión tendrá un espesor de 5 cm. según la EHE.

El hormigón será tipo HA-30/B/20/IIIa y el acero B400S.

El forjado tomará un espesor de 0,35 m, al que sumándole el mortero de agarre y el solado obtendremos finalmente un espesor de 0,40 m.

En este proyecto se ha llevado a cabo el cálculo del forjado de la planta tipo, el cual ha sido calculado mediante la NTE- EHR, cumpliendo con lo establecido en el DB SE-AE, la EHE y la NCSE-2002.

ARMADURA PARALELA AL LADO MAYOR							RECUADRO	ARMADURA PARALELA AL LADO MENOR						
1	2	3	4	5	6	7	M*N	1	2	3	4	5	6	7
3Ø20	2Ø16	1Ø20	2Ø20	1Ø20	1Ø20	1Ø16	750*750	3Ø20	2Ø16	1Ø20	2Ø20	1Ø20	1Ø20	1Ø16
<p>1: ARMADURA SUPERIOR EN BANDA DE SOPORTES Y VANO EXTREMO. 2: ARMADURA INFERIOR EN BANDA DE SOPORTES Y VANO EXTREMO. 3: ARMADURA SUPERIOR EN BANDA DE SOPORTES Y VANO INTERIOR. 4: ARMADURA INFERIOR EN BANDA DE SOPORTES Y VANO INTERIOR. 5: ARMADURA SUPERIOR EN BANDA CENTRAL. 6: ARMADURA INFERIOR EN BANDA CENTRAL Y VANO EXTREMO. 7: ARMADURA INFERIOR EN BANDA CENTRAL Y VANO INTERIOR.</p>														



PLAN DE CONTROL DE LA ESTRUCTURA (EHE 08)

Los ensayos de control del hormigón son preceptivos en todos los casos y tienen por objetivo comprobar, a lo largo de la ejecución, que la resistencia característica del hormigón de la obra es igual o superior a la de proyecto.

El control se podrá realizar según las siguientes modalidades:

Modalidad 1	Control a nivel reducido
Modalidad 2	Control al 100 por 100, cuando se conozca la resistencia de todas las amasadas
Modalidad 3	Control estadístico del hormigón, cuando sólo se conozca la resistencia de una fracción de las amasadas que se colocan.

Los controles relativos a materiales van referidos a la Modalidad 3: Control Normal para el Acero y Control Estadístico del Hormigón.

Es importante llevar unas pautas a la hora del control como son:

- 1) No mezclar en un mismo lote elementos de tipologías distintas
- 2) Todas las unidades de producto de un mismo lote procederá del mismo Suministrador, debiendo estar elaborados de la misma materia prima y será el resultando de la misma dosificación nominal.

1) DATOS GENERALES DE LA OBRA.

~Tipo de hormigón estructural: Armado.

~Descripción: Se trata de un edificio con dos plantas desde rasante y un semisótano con 2.50 m bajo rasante y 1.50 m sobre rasante. La cimentación es realizada mediante zapatas aisladas, combinadas, vigas riostras y muro de sótano y con forjado bidireccional. Existe una junta de dilatación en el centro del edificio y otra a la en la zona del lucernario. Los pilares quedan exentos de tabiquería.

El control de ejecución será normal.



El cuadro de pilares de cada planta se recoge en la siguiente tabla:

P13,P14,P15,P17,P19, P22,P28,P31,P33,P35, P37,P39	
P1,P2,P3,P4,P5,P16, P18,P20,P23,P29,P32, P34,P36,P38,P51,P52, P63,P68	
P6,P8,P9,P42,P43, P44,P46,P48,P49,P50, P55,P57,P58,P60,P61, P62,P63,P64,P69,P70, P71,P72,P73,P74,P75, P76,P77,P78,P79,P80 P81,P82,P83,P84,P85 P87,P88,P89,P90,P93,P94	
P7,P10,11,P12,P21,P24, P25,P26,P27,P30,P40, P41,P45,P47,P53,P54,P56 P59,P86,P91,P92,P95	

2) ESPECIFICACIONES CONTENIDAS EN EL PROYECTO.

* Hormigón.

Las designaciones de los hormigones a utilizar en obra son:

HORMIGONES	
Hormigón de Limpieza	HA-20
Cimentación	HA/30/B/40/IIIa
Pilares	HA/30/B/20/IIIa
Resto	HA/30/B/20/IIIa

El cemento utilizado será de tipo CEM II/A-C 32.5

La cimentación se encuentra en un terreno con las siguientes características:

- Tipo de terreno: roca calcarentina.
- Resistencia característica: 5 Kg/cm².
- Angulo de rozamiento interno: 24-26°
- Ataque químico: Débil.

*Aceros:

El acero utilizado en obra será B 400 S en toda la obra.



3) **ESPECIFICACIONES DE DURABILIDAD.**

CLASES DE EXPOSICIÓN EN CIMENTACIÓN

Contenido de cemento	275 Kg/ m ³
Relación agua cemento	0.60
Resistencia	30 N/ mm ²
Recubrimiento nominal	35 mm
Separadores de hormigón en elementos horizontales	
Separadores de plástico en elementos verticales	

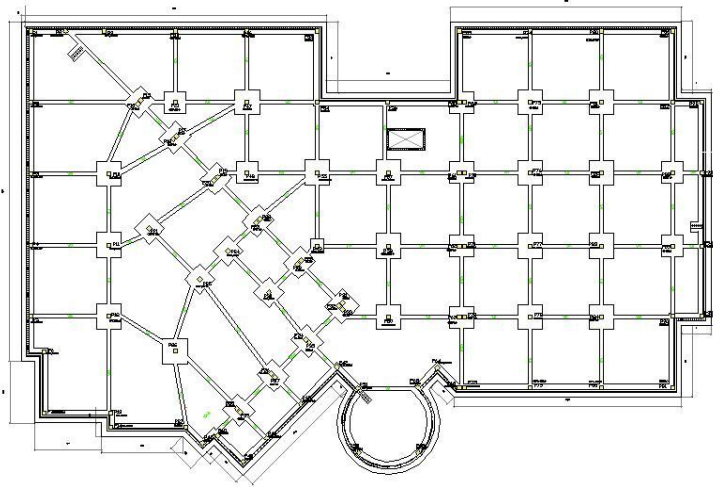
CLASES DE EXPOSICIÓN EN EL RESTO

Contenido de cemento	275 Kg/ m ³
Relación agua cemento	0.60
Resistencia	30 N/ mm ²
Recubrimiento nominal	40 mm
Separadores de hormigón en elementos horizontales	

Canto del forjado es de 35 cm + 5 cm, con separación entre casetones de 82,5 cm.

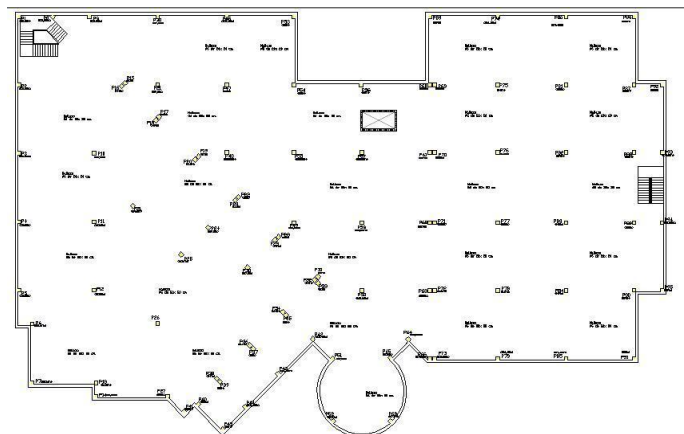


CIMENTACIÓN



Pilares	95x 0.40 x 0.40 x 3.60	54,72 m³
Muro de sótano	256,0161x0.3x2.5	192.012 m³
Zapatas y vigas riostras		92,38 m³
Zapata corrida bajo muro	256,0161x1.3x0.7	232.9746

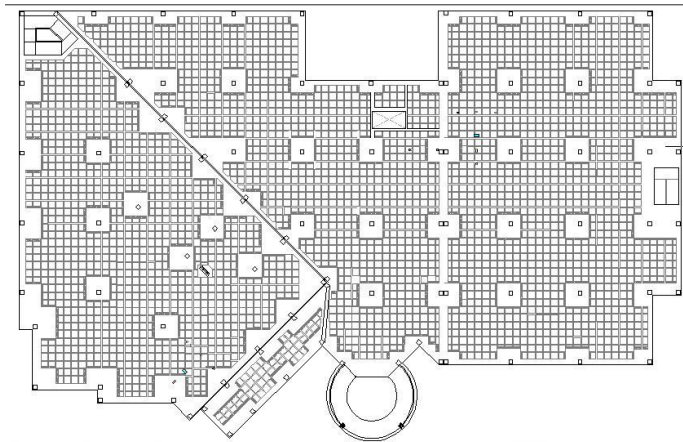
SOLERA DE HORMIGÓN



Solera de hormigón	2535.0773 x 0.2	507,01546 m³
--------------------	-----------------	--------------------------------

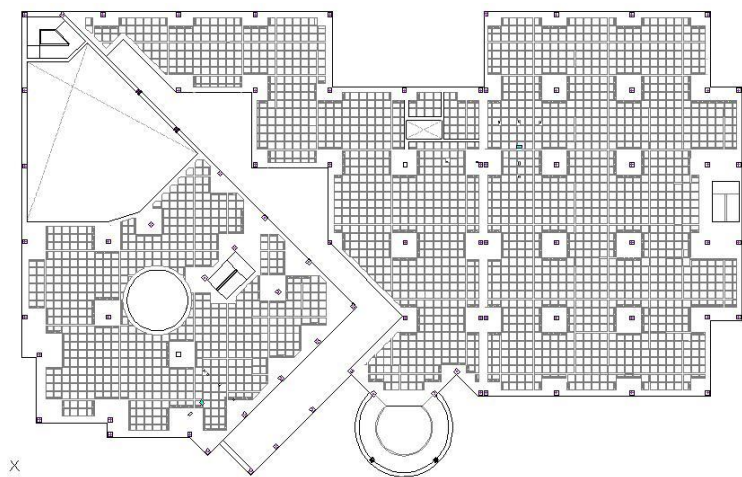


FORJADO TECHO SEMISÓTANO



Pilares	95x 0.40 x 0.40 x 3.60	54,72 m ³
Forjado y vigas	2601.8868 x 0.4	1040,75 m ³

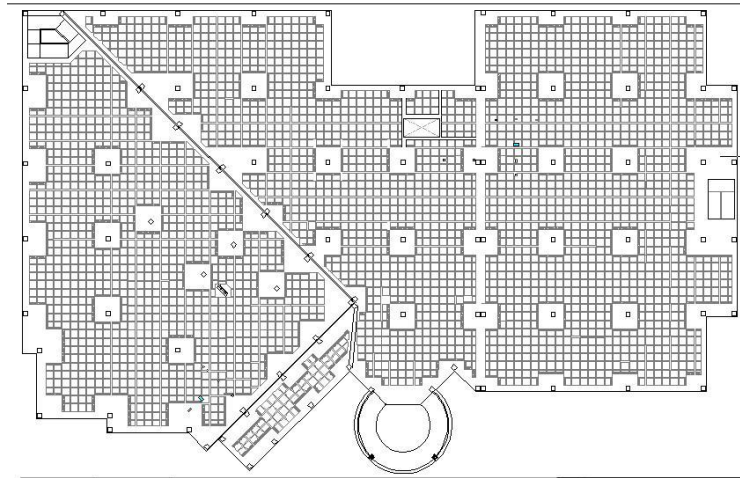
FORJADO TECHO PLANTA BAJA



Pilares	95x 0.40 x 0.40 x 3.60	54,72 m ³
Forjado y vigas	2109.87 x 04	843,948 m ³

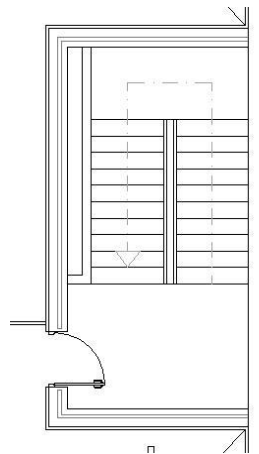


FORJADO TECHO PLANTA PRIMERA



Pilares	95x 0.40 x 0.40 x 3.60	54,72 m ³
Forjado y vigas	2601.8868 x 0.4	1040,75 m ³

TECHO CASETA ESCALERA



Pilares	4 x 0.40 x 0.40 x 3.60	2.30 m ³
Forjado y vigas		12,16 m ³



3) DIVISIÓN DE LA OBRA EN LOTES.

~Cimentación y muro de sótano

CRITERIOS	Zapatas y vigas rostras		Muro de sótano		Zapata corrida	
	Medida	Lotes	Medida	lotes	Medida	Lotes
Volumen (m³)	92,38	1	192,012	2	232,97	3
Superficie construida (m²)	-	-	640,04	1	332,82	-
Número de plantas	1	-	1	-	1	-
Número mínimo de lotes	-	1	-	3	-	3

~Forjado vigas y pilares:

Los pilares a los que aquí nos referimos son a los inmediatamente inferiores.

CRITERIOS	Solera de hormigón		Techo semisótano		Techo planta baja		Techo planta primera		Techo caseta escalera	
	Medida	Lotes	Medida	Lotes	Medida	Lotes	Medida	Lotes	Medida	Lotes
Volumen (m³)	507,015	6	1040,75	11	843,94	9	1040,75	11	12,16	1
Superficie construida (m²)	2535,077	3	2601,88	3	2109,87	3	2601,88	3	20,26	1
Número de plantas	1	-	1	-	1	-	1	-	1	-
Número mínimo de lotes	-	6	-	11	-	9	-	11	-	1



4) CONTROL ESTADÍSTICO DE LOTES.

Se tomará probetas de dos amasadas de cada uno de los lotes.

Elementos	Lotes	Amasadas a ensayar
Zapatatas y vigas riostras	1	2
Muro de sótano	2	4
Zapata corrida	3	6
Solera de hormigón	6	12
Techo semisótano	11	22
Techo planta baja	9	18
Techo planta primera	11	22
Techo caseta escalera	1	2
TOTAL	44	88

Puesto que se tomarán probetas para 7 y 28 días, el número total de probetas a fabricar será de: 176 lotes a 7 días y 176 lotes a 28 días.

$$88 \times (2 + 2) = \mathbf{352}$$



5) CONTROL DEL ACERO.

~Medición en pilares:

Diámetro	Metros	Peso nominal	Peso Kg	Paso a Tn
Ø 8	4560	0,392	1787,52	1,7875
Ø 12	791,76	0,900	712.58	0,712
Ø 16	5.483,04	1,578	8.652,24	8,652
Ø 20	39,60	2,470	97,81	0,98
Total	8.790,56	-	10.276,48	10,28

~Formación de lotes:

Diámetro	Toneladas	Series	lotes
Ø 8	1,78	Fina	1 de 1Tn
Ø 12	0,712	Fina	1 de 1Tn
Ø 16	8,652	Media	2 de 5Tn
Ø 20	0.98	media	1 de 1Tn

~Ensayos por lotes:

Los ensayos a realizar en cada lote se hacen sobre una muestra de dos probetas por lote, en total tendremos:

$$5 \text{ lotes} \times 2 = 10 \text{ probetas.}$$



ENVOLVENTE Y PARTICIONES.

ALBAÑILERÍA.

CARPINTERÍAS Y ACRISTALAMIENTOS

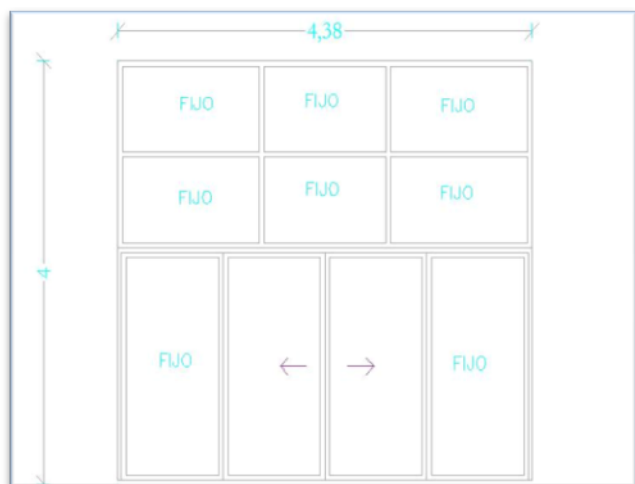
1. CARPINTERÍA EXTERIOR.

La carpintería exterior para puertas y ventanas, será de PVC color blanco.

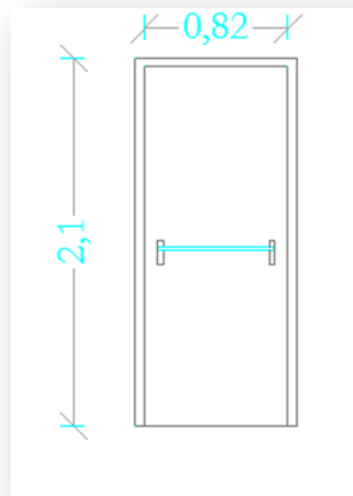
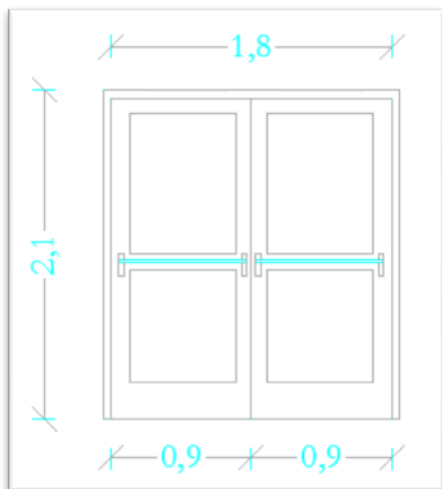
La carpintería exterior estará formada por

- Puertas cortafuegos de acero (en fachada posterior y lateral derecha)
- Ventanas de aluminio y acabado en termocolado blanco.
- Puerta principal corrediza automáticas.

A continuación se mostrarán las características principales de las carpinterías elegidas.



CARACTERÍSTICAS TÉCNICAS	
Reapertura espontánea de seguridad	SI
Velocidad de apertura	100 a 200 cm/s
Velocidad de cierre	15 a 40
Fuerza de cierre	40 a 150 N
Aceleración	2 m/s^2
Regulación independiente fuerza/velocidad	SI
Consumo en funcionamiento	265 W
Resistencia al fuego	F90



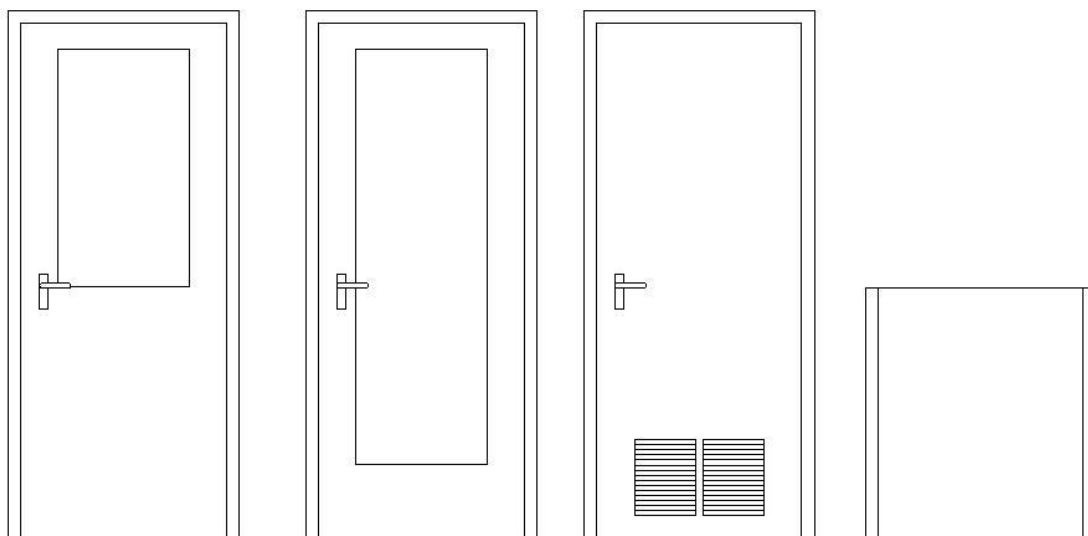
Las Puertas cortafuego están formadas por 1 o 2 hojas batiente con barra antipánico.

Están constituidas por la unión de paneles de chapa de 1mm de espesor ensamblados entre sí, y rellenos de material ignífugo, enmarcados por perfil de U laminado en caliente.

- Las puertas resistentes a fuego, serán homologadas según su resistencia al fuego. Estarán formadas por marcos y hojas de chapas plegadas de acero galvanizado y lacadas al horno, rellenas de poliuretano y con un espesor mínimo de 38 mm.

CARPINTERÍA INTERIOR.

- La puerta de entrada y paso a las estancias serán, de una o dos hoja abatibles, se incluirán en ella todos los mecanismos de colocación, cuelgue, cierre y seguridad. Con diseño según plano de carpintería.





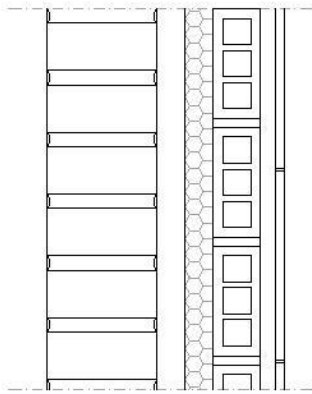
2. ACRISTALAMIENTOS.

El acristalamiento de ventanas y puertas exteriores, estará compuesto por vidrios de seguridad y doble acristalamiento tipo Climalit de 4+6+4 mm. y se ajustarán a las dimensiones de cada una de ellas. Se recibirán con juntas de neopreno y sellado. Serán estirados y sus grosores atenderán a la estanqueidad y atenuación acústica, así como a la resistencia a la acción del viento.

REVESTIMIENTOS.

1. EXTERIORES.

1.1. CERRAMIENTO A LA CAPUCHINA



Todas Las fachadas serán de cerramiento a la capuchina, el cual está formado por ladrillo de hueco doble del 12, una cámara de aire de 5 cm y ladrillo visto.

El proceso constructivo será el siguiente:

Se comenzará marcando los vértices o esquinas de las fachadas; luego se reparten los ladrillos jugando con las juntas entre los mismos (con lápiz de carpintero de canto o a lo ancho) llegando a las esquinas con la pieza entera o media pieza.

Del igual modo, los huecos de la fachada también se ajustan a esta modulación.

Ya ejecutada la primera hilada se colocan reglas fijas en las esquinas y huecos, donde se marcan las siguientes hiladas. También se colocan perchantes desde la cubierta que deben situarse en las esquinas para no ir acumulando errores con las reglas pues el desplome admitido por planta es de + - 10 mm y para la altura total del edificio es de + - 30 mm.

Poner los ladrillos a restregón de modo que así penetre el mortero en las perforaciones del mismo, humedecidos previamente ya sea por inmersión o por riego.

Se colocan los ladrillos a rompejuntas haciendo coincidir en la misma vertical cada dos hiladas.

Las juntas pueden ser enrasadas o rehundidas.

En el caso de juntas rehundidas deben repasarse las juntas con una galga para mantener la misma profundidad; conviene realizarlas en el día o como máximo al día siguiente.

Luego se limpian los restos de mortero con cepillo.

En los huecos de fachada se colocan los premarcos o marcos directamente.

En la parte superior de puertas y ventanas se hace un dintel, el mismo puede ejecutarse de distintos modos: con plancha metálica (redondos soldados para



arriostrar), de piedra artificial, ó colocando ladrillos en forma vertical o de canto, pasando redondos por las perforaciones o ejecutando un cargadero de hormigón armado aplacándolo luego con cara vista.

Antes de desmontar los andamios y concluida la obra vista, se realiza la limpieza de la fachada empleando productos específicos para esta tarea; luego se colocan los vierteaguas de las ventanas.

Si durante la ejecución la fachada no estuviera arriostrada a los forjados, se hacen arriostramientos provisionarios para impedir posibles desplomes por efectos del viento.

Seguidamente se ejecuta el aislamiento térmico en aquellos cerramientos que lo requieran por medio de un proyectado de espuma de poliuretano o colocando planchas de espesor y densidad indicada en el proyecto. En caso de proyectar la espuma, se tendrá cuidado en mantener el mismo espesor de proyección, respetando el mínimo especificado.

Cuando se realiza la cámara de aire, tener en cuenta el espesor indicado en el proyecto. Entre la hilada superior del cerramiento y el forjado dejar 2 cm de holgura; este espacio se rellena 24 horas después.

Luego se ejecuta la segunda hoja (si el cerramiento es de doble hoja), con ladrillo hueco doble o aquel que indique el proyecto, siempre considerar las tolerancias relativas a planeidad y desplomes.

2. INTERIORES.

2.1 ALICATADOS.

Las paredes de zonas húmedas, irán revestidas con un enfoscado maestreado rallado de mortero de cemento M-40 1:6 de 1,5 cm. de espesor, sobre el que se colocarán las plaquetas de gres cerámicas de dimensiones 20x20 cm., con cemento cola hasta el falso techo. Las juntas del alicatado serán a hueso, fraguadas con cemento blanco.

2.2 PINTURAS.

Excepto en locales húmedos, el resto de paredes interiores y en los techos sin falso techo (según planos) irán revestidos con guarnecido de yeso Y-12 y enlucido de yeso Y-25 maestreado, de 1,5 cm. de espesor, y posterior pintado con pintura plástica lisa.

2.3 SOLADOS.

2.3.1 PAVIMENTO EN INTERIOR DE LA BIBLIOTECA.

Pavimento cerámico de gres (dimensiones para locales húmedos: 30x60x2 cm. y para el resto de estancias 45x90x2 cm.), y rodapié de 10 cm., sobre maestreado de mortero de cemento M-40 1:6 de 2 cm. de espesor.



2.3.2 PAVIMENTO EN ESCALERAS (PELDAÑEADO Y TABICA) Y ZONAS COMUNES.

Pavimento de mármol de dimensiones 60x40x2 cm. y rodapié de 10 cm., sobre maestreado de mortero de cemento M-40 1:6 de 2 cm. de espesor.

2.3.3 PAVIMENTO Y CUBIERTA PLANA TRANSITABLE.

Pavimento cerámico de gres antideslizante de dimensiones 33x33x2 cm., y rodapié de 10 cm., sobre maestreado de mortero de cemento M-40 1:6 de 2 cm. de espesor.

2.4 FALSOS TECHOS.

2.4.1 EN BAÑOS.

Se realizarán falsos techos de escayola desmontables, según documentación gráfica.

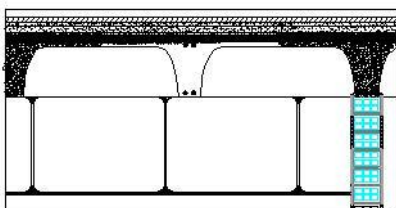
2.4.2 EN OFICINAS, ZONAS ADMINISTRATIVAS, ALMACENES Y ZONAS COMUNES.

En oficina el falso techo se realizará con techos lisos de escayola con foseado perimetral.

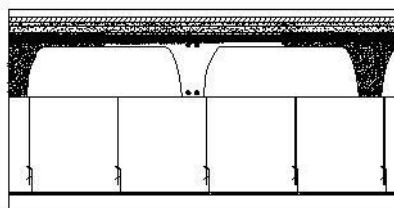
2.4.3 EN BIBLIOTECA.

Se realizarán falsos techos lisos de escayola.

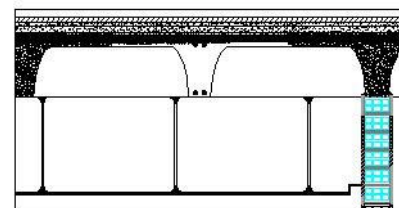
FALSO TECHO LISO DE ESCAYOLA



FALSO TECHO DE ESCAYOLA DESMONTABLE



FALSO TECHO DE ESCAYOLA CON FOSEADO PERIMETRAL





MEMORIA JUSTIFICATIVA SOBRE EL CUMPLIMIENTO DE LAS EXIGENCIAS BÁSICAS CONTEMPLADAS EN EL DOCUMENTO BÁSICO DE AHORRO DE ENERGÍA, LIMITACIÓN DE LA DEMANDA ENERGÉTICA (DB-HE 1).

1. INTRODUCCIÓN (HE 1- 1).

1.1. APLICACIÓN.

Al edificio objeto de proyecto le son de aplicación las exigencias básicas contempladas en el DB-Ahorro de energía, limitación de la demanda energética, por tratarse de un edificio de nueva construcción.

1.2. PROCEDIMIENTO DE VERIFICACIÓN.

Para la correcta aplicación de esta sección, se ha optado por el proceso de verificación de la opción simplificada, basada en el control indirecto de la demanda energética del edificio, mediante la limitación de los parámetros característicos de los cerramientos y particiones interiores que componen su envolvente térmica.

2. CARACTERIZACIÓN Y CUANTIFICACIÓN DE LAS EXIGENCIAS (HE 1 - 2 - 3.1)

2.1. DEMANDA ENERGÉTICA Y DATOS PREVIOS.

- La demandad energética de los edificios se limita en función del clima de la localidad en la que se ubican, según la zonificación climática y la carga interna en sus espacios.
- La demanda energética será inferior a la correspondiente a un edificio en el que los parámetros característicos de los cerramientos y particiones interiores que componen su envolvente térmica, sean los de la tabla 2.2 *Valores límite de los parámetros característicos medios.*
- El edificio proyectado se encuentra en la zona climática B3, según el Apéndice D. *Zonas climáticas*



ZONA CLIMÁTICA B3							
Transmitancia límite de muros de fachada y cerramientos en contacto con el terreno.				$U_{Mlim} = 0,82 \text{ W/m}^2\text{K}$			
Transmitancia límite de suelos.				$U_{Slim} = 0,52 \text{ W/m}^2\text{K}$			
Transmitancia límite de cubiertas.				$U_{Clim} = 0,45 \text{ W/m}^2\text{K}$			
Factor solar modificado límite de lucernarios.				$F_{Llim} = 0,30$			
% de huecos	Transmitancia límite de huecos ⁽¹⁾ $U_{Hlim} \text{ W/m}^2\text{K}$				Factor solar modificado límite de huecos F_{Hlim}		
	Baja carga interna						
	N	E/O	S	SE/SO	E/O	S	SE/SO
De 0 a 10	5,4 (5,7)	5,7	5,7	5,7	-	-	-

⁽¹⁾ En los casos en que la transmitancia media de los muros de fachada U_{Mlim} , sea inferior a 0,58 se podrá tomar el valor U_{Hlim} indicado entre paréntesis.

- Los parámetros característicos que definen la envolvente térmica se agrupan en los siguientes tipos:

- Transmitancia térmica de muros de fachada U_M ;
- Transmitancia térmica de cubiertas U_C ;
- Transmitancia térmica de suelos U_S ;
- Transmitancia térmica de cerramientos en contacto con el terreno U_T ;
- Transmitancia térmica de huecos U_H ;
- Factor solar modificado de huecos F_H ;
- Factor solar modificado de lucernarios F_L ;
- Transmitancia térmica de medianeras U_{MD} ;

- Para evitar descompensaciones entre la calidad térmica de diferentes espacios, cada uno de los cerramientos y particiones interiores de la envolvente térmica tendrán una transmitancia no superior a los valores indicados en la tabla 2.1. *Transmitancia térmica máxima de cerramientos y particiones interiores de la envolvente térmica*, en función de la zona climática en la que se ubique el edificio.



CERRAMIENTOS Y PARTICIONES INTERIORES	ZONA	B
Muros de fachada, particiones interiores en contacto con espacios no habitables, primer metro del perímetro de suelos apoyados sobre el terreno ⁽¹⁾ y primer metro de muros en contacto con el terreno.	1,07	
Suelos.	0,68	
Cubiertas.	0,59	
Vidrios y marcos. ⁽²⁾	5,70	
Medianerías.	1,07	

⁽¹⁾ Se incluyen losas o soleras enterradas a una profundidad no mayor de 0,5 m.

⁽²⁾ Las transmitancias térmicas de vidrios y marcos se compararán por separado.

2.1.1. ZONIFICACIÓN CLIMÁTICA.

Para la limitación de la demanda energética se establecen 12 zonas climáticas identificadas mediante una letra, correspondiente a la división de invierno, y un número, correspondiente a la división de verano.

En general, se determinará a partir de los valores tabulados (Apéndice D.1, tabla D.1. *Zonas climáticas.*)

→ Cartagena: zona climática B3. (Murcia: B3, altura de referencia 25m.)

2.1.2. CLASIFICACIÓN DE LOS ESPACIOS.

Los espacios interiores del edificio proyectado se dividen en:

→ Espacios habitables con alta carga interna: zona administrativa, zona de biblioteca, zona de laboratorio, zonas de estudio, zonas docentes, zonas de anfiteatro.

→ Espacios no habitables: trasteros y sus zonas comunes.

→ Espacios de clase higrométrica 4: (espacios en los que se prevea una gran producción de humedad).

→ Espacios de clase higrométrica 3 o inferior: el resto de espacios del edificio (espacios en los que no se prevea una gran producción de humedad).



2.1.3. DEFINICIÓN DE LA ENVOLVENTE TÉRMICA.

- Espacios habitables con ambiente exterior (aire, terreno u otro edificio).
 - cubierta plana transitable sobre última planta del edificio.
 - Fachada principal (S).
 - Fachada posterior (N).
 - Muro de contención en contacto con el terreno.
 - Solera en contacto con el terreno.

- Particiones interiores que limitan los espacios habitables con los espacios no habitables que a su vez estén en contacto con el ambiente exterior.

2.2. PERMEABILIDAD AL AIRE.

La permeabilidad del aire de las carpinterías el edificio proyectado, en función de la zona climática en la que se encuentra, medida con una sobrepresión de 100 Pa tendrá unos valores inferiores a 50 m³/h m² (para la zona B).

3. CALCULO Y DIMENSIONADO POR LA OPCIÓN SIMPLIFICADA (HE 1 – 3.2.) (APENDICE E).

3.1. APLICACIÓN DE LA OPCIÓN.

Al edificio objeto de proyecto le es de aplicación la opción simplificada por cumplir simultáneamente las condiciones exigidas:

- que el porcentaje de huecos en cada fachada es inferior al 60 por 100 de su superficie.
- que el porcentaje de lucernarios es inferior al 5 por 100 de la superficie total de la cubierta.

Son objeto de esta opción simplificada los cerramientos y particiones interiores que componen la envolvente térmica del edificio, definida en el apartado 2.1.3.

A efectos de limitación de la demanda, se incluirán los puentes térmicos cuya superficie sea superior a 0,5 m² y que están integrados en las fachadas (pilares, contornos de huecos y cajas de persiana). No se incluirán las puertas cuyo porcentaje superficial de semitransparente sea inferior al 50%.



3.2. COMPROBACIÓN DE LA LIMITACIÓN DE LA DEMANDA ENRGÉTICA.

3.2.1. CÁLCULO DE LOS PARÁMETROS CARACTERÍSTICOS DE LOS DISTINTOS COMPONENTES DE LA ENVOLVENTE TÉRMICA DEL EDIFICIO.

TRANSMITANCIA TÉRMICA U (W/m²K)

$$U = \frac{1}{R_T} \quad R_T = R_{si} + R_1 + R_2 + \dots + R_n + R_{se} \quad R = \frac{e}{\lambda}$$

R_T = resistencia térmica total del componente constructivo (m²K/W).

R_{si} = resistencia térmica superficial correspondiente al aire interior (m²K/W).

R_1, R_2, \dots, R_n = resistencia térmica de cada capa (m²K/W).

R_{se} = resistencia térmica superficial correspondiente al aire exterior (m²K/W).

e = espesor de la capa (m).

λ = conductividad térmica de diseño del material que compone la capa (W/mK).

➤ **Transmitancia térmica de cerramientos en contacto con el aire exterior.**

- Cubierta plana transitable sobre última planta del edificio (flujo ascendente).

<i>RESISTENCIA TÉRMICA TOTAL</i>	
R_{si}	0,1 m²K/W
$R_{\text{enlucido de yeso 1,5 cm}}$	0,015 / 0,18 = 0,083 m ² K/W
$R_{\text{forjado reticular canto 400 mm}}$	0,4 / 1,667 = 0,240 m ² K/W
$R_{\text{mortero de nivelación 10 cm}}$	0,1 / 0,3 = 0,33 m ² K/W
$R_{\text{aislamiento poliestireno extruido 3 cm}}$	0,03 / 0,025 = 1,2 m ² K/W
$R_{\text{mortero de aridos ligeros 3,5 cm}}$	0,035 / 0,3 = 0,1166 m ² K/W
$R_{\text{lámina impermeabilizante 0,5 cm}}$	0,005 / 0,15 = 0,033 m ² K/W
$R_{\text{mortero de agarre 2 cm}}$	0,02 / 0,3 = 0,066 m ² K/W



R baldosa cerámica de gres antideslizante 2 cm	$0,02 / 2,3 = 0,009 \text{ m}^2\text{K/W}$
R_{se}	0,04 m²K/W
R_T	2,217m²K/W

<i>TRANSMITANCIA TÉRMICA</i>	
U	0,45 W/ m²K

- Fachada principal (S) (flujo horizontal).

<i>RESISTENCIA TÉRMICA TOTAL</i>	
R_{si}	0,13 m²K/W

R enlucido de yeso 1,5 cm	$0,015 / 0,3 = 0,050 \text{ m}^2\text{K/W}$
R fabrica de ½ pie ladrillo perforado	$0,115 / 0,743 = 0,180 \text{ m}^2\text{K/W}$
R aislamiento lana de vidrio 4 cm	$0,04 / 0,039 = 1,026 \text{ m}^2\text{K/W}$
R cámara de aire 4 cm	0,089 m²K/W
R mortero monocapa 2 cm	$0,02 / 0,8 = 0,025 \text{ m}^2\text{K/W}$
R_{se}	0,04 m²K/W
R_T	1,540 m²K/W

<i>TRANSMITANCIA TÉRMICA</i>	
U	0,649 W/ m²K



- Fachada posterior (N), (flujo horizontal).

<i>RESISTENCIA TÉRMICA TOTAL</i>	
R_{si}	0,13 m²K/W
R enlucido de yeso 1,5 cm	0,015 / 0,3 = 0,050 m ² K/W
R aislamiento lana de vidrio 4 cm	0,04 / 0,039 = 1,026 m ² K/W
R cámara de aire 4 cm	0,089 m ² K/W
R fabrica de ½ pie ladrillo perforado	0,115 / 0,743= 0,180 m ² K/W
R mortero monocapa 2 cm	0,02 / 0,8 = 0,025 m ² K/W
R_{se}	0,04 m ² K/W
R_T	1,540 m²K/W

<i>TRANSMITANCIA TÉRMICA</i>	
U	0,649 W/ m²K

- Fachada lateral (E/O), (flujo horizontal).

<i>RESISTENCIA TÉRMICA TOTAL</i>	
R_{si}	0,13 m²K/W
R enlucido de yeso 1,5 cm	0,015 / 0,3 = 0,050 m ² K/W
R aislamiento lana de vidrio 4 cm	0,04 / 0,039 = 1,026 m ² K/W
R cámara de aire 4 cm	0,089 m ² K/W
R fabrica de ½ pie ladrillo perforado	0,115 / 0,743= 0,180 m ² K/W
R mortero monocapa 2 cm	0,02 / 0,8 = 0,025 m ² K/W
R_{se}	0,04 m ² K/W
R_T	1,540 m²K/W



<i>TRANSMITANCIA TÉRMICA</i>

U

0,649 W/ m²K

➤ ***Transmitancia térmica de cerramientos en contacto con el terreno.***

- Solera en contacto con el terreno.

La solera del edificio proyectado se considera que pertenece al CASO 2, ya que tiene una cota superior a 0,5 m respecto al nivel del terreno por lo que obtendremos su transmitancia térmica en la tabla E.4. Transmitancia térmica U_s en W/m²K.

La transmitancia térmica U_s (W/m²K) se obtendrá de la tabla E.4 en función de la profundidad z de la solera o losa respecto al nivel del terreno, de su resistencia térmica R_f calculada mediante la expresión (E.2), despreciando las resistencias térmicas superficiales, y la longitud característica B' calculada mediante la expresión (E.4).

$$B' = \frac{A}{\frac{1}{2} \cdot P} = \frac{2640}{\frac{1}{2} \cdot 261,72} = 20,17.$$

A: área de la solera (m²).

P: longitud del perímetro de la solera (m)

- Con lo que obtenemos una transmitancia térmica de 0,51 W/m²K.

- Muro de contención en contacto con el terreno.

La transmitancia térmica de los muros en contacto con el terreno se obtiene en la tabla E.5. *Transmitancia térmica de muros enterrados U_T en W/m²K*, en función de su profundidad z , y de la resistencia térmica del muro R_m (calculada despreciando las resistencias térmicas superficiales)

$$R_m = 0,30 / 1,65 = 0,18 \text{ m}^2\text{K/W}.$$



Para una profundidad de 2 m, se obtiene una transmitancia de 0,77 W/m²K.

- **Transmitancia térmica de particiones interiores en contacto con espacios no habitables.**
- **Transmitancia térmica de huecos.**

La transmitancia térmica de los huecos se determina mediante la expresión:

$$U_H = (1 - FM) \cdot U_{H,v} + FM \cdot U_{H,m}$$

$U_{H,v}$: transmitancia térmica de la parte semitransparente (W/m²K).

$U_{H,m}$: transmitancia térmica del marco de la ventana o puerta (W/m²K).

FM: fracción del hueco ocupada por el marco.

En todas las ventanas se ha utilizado un cristal normal, de acristalamiento sencillo (4-6-4), y marco pvc con rotura de puente térmico, con lo que:

$$U_{H,v} = 3,3 \text{ W/m}^2\text{K.}$$

$$U_{Hm} = 4,00 \text{ W/m}^2\text{K.}$$

Y la transmitancia térmica de todos los huecos será:

TIPO	FM	$U_{H,v}$	U_{Hm}	U_H
V-1	0.388	3,3	4,0	3,571
V-2	0.416			3,591
V-3	0.375			3,562
V-4	0.305			3,513
V-5	0.319			3,523
V-6	0.270			3,489
V-7	0.313			3,519
PA-1	0.208			3,445
PA-2	0.366			3,556



AC - 2	0.571		3.699
--------	-------	--	-------

- **Factor solar modificado de huecos.**

El factor solar modificado en el hueco F_H se determina mediante la expresión:

$$F = F_s [(1 - FM) \cdot g_{\perp} + FM \cdot 0,04 \cdot U_m \cdot \alpha]$$

F_s : el factor de sombra del hueco obtenido en las tablas E.11. a E.15. *Factor de sombra para obstáculos de fachada*, en función del dispositivo de sombra o mediante simulación. En caso de que no se justifique adecuadamente el valor de F_s se debe considerar igual a la unidad.

FM : la fracción del hueco ocupada por el marco en el caso de ventanas o la fracción de parte maciza en el caso de puertas.

g_{\perp} : el factor solar de la parte semitransparente del hueco a incidencia normal.

U_m : la transmitancia térmica del marco del hueco (W/m^2K).

α : la absorbidad del marco obtenida en la tabla E.10. *Absorbidad del marco para radiación solar α* , en función de su color.

VENTANA O PUERTA	ORIENTACIÓN	F_s	FM	g_{\perp}	U_m	α	F
V - 4	S	0,60	0,305	0,8	5,88	0,20	0,342
V - 5	S	0,60	0,319	0,8	5,88	0,20	0,335
V - 6	S	0,74	0,271	0,8	5,88	0,20	0,441
V - 7	S	0,82	0,314	0,8	5,88	0,20	0,462
PA - 1	S	0,39	0,208	0,8	5,88	0,20	0,251
AC - 2	S	0,64	0,571	0,8	5,88	0,20	0,237
V - 7	E	0,91	0,314	0,8	5,88	0,20	0,513
V - 7	O	0,91	0,314	0,8	5,88	0,20	0,513
PA - 2	SE	0,72	0,366	0,8	5,88	0,20	0,377
PA - 2	SO	0,72	0,366	0,8	5,88	0,20	0,377



3.2.2. CÁLCULO DE LA MEDIA DE LOS DISTINTOS PARÁMETROS Y COMPROBACIÓN DE QUE LOS PARÁMETROS CARACTERÍSTICOS MEDIOS DE LA ZONA DE BAJA CARGA INTERNA SON INFERIORES A LOS VALORES LÍMITE DE LAS TABLAS 2.2.

FICHA 1. CÁLCULO DE LOS PARÁMETROS CARACTERÍSTICOS MEDIOS.

ZONA CLIMÁTICA	B3	ZONA DE BAJA CARGA INTERNA	NO	ZONA DE ALTA CARGA INTERNA	SÍ
----------------	----	----------------------------	----	----------------------------	----

MUROS (U_{Mm}) y (U_{Tm})						
TIPO DE ELEMENTO		SUPERFICIE A (m ²)	TRANSMITANCIA U (W/ m ² K)	TRANSMISIÓN A*U	RESULTADOS	CUMPLE
N	FACHADA PRINCIPAL	903,5703	0,649	493,948	$\Sigma A = 761,091$ $\Sigma A*U = 493,948$ $U_{Mm} = 0,65$	< 0,82
E	FACHADA LATERAL	685,9755	0,649	254,855	$\Sigma A = 392,690$ $\Sigma A*U = 254,855$ $U_{Mm} = 0,64$	< 0,82
O	FACHADA LATERAL	583,7203	0,649	281,938	$\Sigma A = 434,420$ $\Sigma A*U = 281,938$ $U_{Mm} = 0,65$	< 0,82
S	FACHADA POSTERIOR	898,3882	0,649	556,225	$\Sigma A = 857,050$ $\Sigma A*U = 556,225$ $U_{Mm} = 0,65$	< 0,82
C-TER	MURO DE CONTENCIÓN	571,42	0,77	439,993	$\Sigma A = 571,420$ $\Sigma A*U = 439,993$ $U_{Mm} = 0,77$	< 0,82



$$U_{Mm} = \Sigma A * U / \Sigma A$$

SUELOS (U_{Sm})					
TIPO DE ELEMENTO	SUPERFICIE A (m ²)	TRANSMITANCIA U (W/ m ² K)	TRANSMISIÓN A*U	RESULTADOS	CUMPLE
SOLERA EN CONTACTO CON EL TERRENO	2535,077	0,51	1346,4	$\Sigma A = 2535,077$ $\Sigma A * U = 1346,4$ $U_{Sm} = 0,51$	<0,52

$$U_{Sm} = \Sigma A * U / \Sigma A$$

CUBIERTAS Y LUCERNARIOS (U_{Cm})					
TIPO DE ELEMENTO	SUPERFICIE A (m ²)	TRANSMITANCIA U (W/ m ² K)	TRANSMISIÓN A*U	RESULTADOS	CUMPLE
CUBIERTA PLANA TRANSITABLE	2601,88	0,45	559,35	$\Sigma A = 2601,88$ $\Sigma A * U = 1170,846$ $U_{Cm} = 0,42$	< 0,45

$$U_{Cm} = \Sigma A * U / \Sigma A$$



HUECOS (U_{Hm})						
TIPO DE ELEMENTO		SUPERFICIE	TRANSMITANCIA	TRANSMISIÓN	RESULTADOS	CUMPLE
		A (m ²)	U (W/ m ² K)	A*U		
N	V - 1, V-2, V-3, V-4, V-5, V-6	5,26	3,571	3,035	$\Sigma A = 14,95$ $\Sigma A*U = 52,64$ $U_{Hm} = 3,52$	< 3,8 (4,7)
	V - 2	0,90	3,591	3,232		
	V - 4	1,80	3,513	6,323		
	V - 5	1,80	3,523	6,341		
	V - 6	2,40	3,489	8,373		
	V - 7	7,20	3,519	25,336		
	E	V - 3	1,20	3,562	4,274	
V - 6		2,40	3,489	8,373		
V - 7		7,20	3,519	25,336		
O	V - 6	2,40	3,489	8,373	$\Sigma A = 11,53$ $\Sigma A*U = 40,57$ $U_{Mm} = 3,52$	< 4,9 (5,7)
	V - 7	7,20	3,519	25,336		
	PA - 2	1,932	3,556	6,870		
S	V - 6	2,40	3,489	8,373	$\Sigma A = 19,05$ $\Sigma A*U = 67,59$ $U_{Mm} = 3,55$	< 5,7
	V - 7	7,20	3,519	25,336		
	PA - 1	4,20	3,445	14,469		
	AC - 2	5,25	3,699	19,419		
SE	PA - 2	1,932	3,556	6,870	$\Sigma A = 1,932$ $\Sigma A*U = 6,87$ $U_{Mm} = 3,55$	< 5,7
SO	PA - 2	1,932	3,556	6,870	$\Sigma A = 1,932$ $\Sigma A*U = 6,87$ $U_{Mm} = 3,55$	< 5,7



3.2.3. COMPROBACIÓN DE QUE CADA UNA DE LAS TRANSMITANCIAS TÉRMICAS DE LOS CERRAMIENTOS Y PARTICIONES INTERIORES QUE CONFORMAN LA ENVOLVENTE TÉRMICA DEL EDIFICIO ES INFERIOR AL VALOR MÁXIMO DE LA TABLA 2.1.

4. FICHA 2. CONFORMIDAD. DEMANDA ENERGÉTICA.

ZONA CLIMÁTICA	B3	ZONA DE BAJA CARGA INTERNA	NO	ZONA DE ALTA CARGA INTERNA	SÍ
----------------	----	----------------------------	----	----------------------------	----

CERRAMIENTOS Y PARTICIONES INTERIORES DE LA ENVOLVENTE TÉRMICA	$U_{\max(\text{proyecto})}$	U_{\max}
Muros de fachada	0,649	$\leq 1,07$
Primer metro del perímetro de suelos apoyados y muros en contacto con el terreno	0,77	
Suelos	0,51	$\leq 0,68$
Cubiertas	0,45	$\leq 0,59$
Vidrios y marcos de huecos y lucernarios		$\leq 5,70$

MUROS DE FACHADA	U_{Mm} (ficha 1)	U_{Mlim} (tabla 2.2.)
N	0,649	$\leq 0,82$
E	0,649	
O	0,649	
S	0,649	

HUECOS	U_{Hm} (ficha 1)	U_{Hlim} (tabla 2.2.)
N	3,52	5,7
E	3,51	5,7
O	3,52	5,7
S	3,55	5,7



▪ **INSTALACIONES.**

- **INSTALACIÓN DE ELECTRICIDAD.**

✚ MEMORIA JUSTIFICATIVA SOBRE EL CUMPLIMIENTO DEL REGLAMENTO ELECTROTÉCNICO DE BAJA TENSIÓN (REBT).

1. DESCRIPCIÓN DEL SISTEMA.

La instalación eléctrica del edificio, se someterá a las prescripciones técnicas del Reglamento Electrotécnico de Baja Tensión del Real Decreto 842/2002 del 2 de Agosto del 2002.

La instalación se considera alimentada por una red de distribución pública de baja tensión, a una tensión de 230 V en alimentación monofásica y 230/400 V en alimentación trifásica.

El suministro eléctrico será realizado por la compañía eléctrica a través de su red enterrada que discurre por la calle que da a la fachada principal del edificio.

Las partes fundamentales que componen la instalación son:

1) Acometida.

En nuestro edificio habrá una sola acometida que llegará por la fachada posterior, será de tipo subterráneo según la ITC-BT 11. Estará formada por tres conductores de fase y uno neutro (3F+P). Los cables tendrán una tensión asignada no inferior a 0,6/1 kV, de tipo multipolar con aislamiento de polietileno reticulado (XLPE, t^a max. admisible en servicio permanente: 90°C., y t^a max. admisible en cortocircuito: 250°C.), y cubierta de PVC, y deberán cumplir los requisitos especificados en la Norma UNE-HD 603.

La tensión de alimentación será de 400 V. Sección de los conductores (BT 21=160 mm²)

Se instalará en el fondo de una zanja con una profundidad mínima de 60 cms. y 80 cms. bajo calzada según las especificaciones de la ITC-BT 07.



2) Instalación de enlace.

a. Caja General de Protección (CGP) (ITC-BT 13).

Es la caja que aloja los elementos de protección de la línea general de alimentación.

Se situará en la fachada en el interior de un nicho en la pared (por ser acometida subterránea), de medidas aproximadas 60x30x150 cms, que se cerrará con una puerta metálica con grado de protección IK 10 según UNE-EN 50.102, revestida exteriormente y protegida contra la corrosión, disponiendo de cerradura o candado normalizado por la empresa suministradora. Se situará de tal manera que la parte inferior de la puerta se encuentre como mínimo a 30 cms del suelo. En el nicho se dejará provisto un orificio para alojar el conducto para la entrada de la acometida subterránea de la red general, conforme lo establecido en la ITC-BT 21 para canalizaciones empotradas.

Se instalarán cortacircuitos fusibles en todos los conductores de fase o polares, con poder de corte al menos igual a la corriente de cortocircuito prevista en el punto de su instalación. El neutro estará constituido por una conexión amovible situada a la izquierda de las fases, colocada la caja general de protección en posición de servicio, y dispondrá también de un borne de conexión para su puesta a tierra.

La CGP cumplirá todo lo que se indica en la norma UNE-EN 60.439-1, tendrán grado de inflamabilidad según la norma UNE-EN 60.439-3, una vez instalados tendrán un grado de protección IP43 según UNE-EN 60.324 e IK08 según UNE-EN 50.102, y serán precintables.

La tensión nominal no será inferior a 440 V y la intensidad nominal será la inmediata superior a la prevista de acuerdo con la previsión de cargas dentro de los valores normalizados (250 A).

b. Línea General de Alimentación (LGA) (ITC-BT 14).

Es la que enlaza la caja general de protección con la centralización de los contadores.

La línea estará constituida por conductores aislados (cálculos en el dimensionado): tres conductores de fase de 120 mm² de sección cada uno y un conductor de neutro de 70 mm² de sección, y un tubo de PVC de 160 mm².

c. Derivación Individual (DI) (ITC-BT 15).

Es la parte de la instalación que, partiendo de la línea general de alimentación, suministra energía eléctrica a una instalación de usuario, ascendiendo por los patinillos de instalaciones, con registros en planta baja, con acceso desde la puerta principal.

Se inicia en el embarrado general y comprende los fusibles de seguridad, el conjunto de medida y los dispositivos generales de mando y protección.



Los tubos y canales protectoras tendrán una sección nominal que permita ampliar la sección de los conductores inicialmente instalados en un 100%, con un mínimo de 32 mm.

Se dispondrá un tubo de reserva por cada diez derivaciones individuales, desde las concentraciones de contadores hasta las viviendas o locales, para poder atender fácilmente posibles ampliaciones. Cuando las derivaciones individuales discurran verticalmente se alojarán en el interior de una canaladura o conducto de obra de fábrica con paredes de resistencia al fuego RF120, y tapas de registro con una resistencia al fuego de RF 30.

Las dimensiones mínimas de la canaladura o conducto de obra de fábrica serán:

Hasta 12 derivaciones \Rightarrow profundidad: 0,15 m (una fila); anchura: 0,65m.

De 13 a 24 derivaciones \Rightarrow profundidad: 0,15 m (una fila); anchura: 1,25m.

La altura mínima de las tapas de registro será de 0,30 m y su anchura igual a la de la canaladura. Su parte superior quedará instalada, como mínimo, a 0,20 m del techo.

Con objeto de facilitar la instalación, cada 15 m se podrán colocar cajas de registro precintables comunes a todos los tubos de derivación individual, en las que no se realizarán empalmes de conductores. Las cajas serán de material aislante, no propagadoras de la llama y grado de inflamabilidad V-1, según UNE-EN 60695-11-10.

Los cables serán unipolares de cobre aislados, con una tensión de 450/750 V. El cálculo de las secciones y la caída de tensión se encuentran en el dimensionado.

d. Contadores (ITC-BT 16).

Deberán cumplir la norma UNE-EN 60.439-1, 2, 3.

Deberán permitir de forma directa la lectura de los contadores e interruptores horarios. Las partes transparentes que permitan la lectura directa, deberán ser resistentes a los rayos ultravioleta.

Cada derivación individual debe llevar asociado en su origen su propia protección compuesta por fusibles de seguridad, con independencia de las protecciones correspondientes a la instalación interior de cada suministro. Estos fusibles se instalarán antes del contador y se colocarán en cada uno de los hilos de fase o polares que van al mismo, tendrán la adecuada capacidad de corte en función de la máxima intensidad de cortocircuito que pueda presentarse en ese punto y estarán precintados por la empresa distribuidora.

En nuestro edificio irán alojados en un armario en planta baja, ya que tiene 1 contador.



El armario para el contador será para su uso exclusivo, irá alojado en la planta baja, será de fácil y libre acceso desde el portal, y no servirá de paso ni acceso a otros locales. Estará formado por paredes de clase M0 y suelos de clase M1, separado de otros locales que presenten riesgo de incendio o produzcan vapores corrosivos y no estará expuesto a vibraciones ni humedades. Dispondrá de ventilación e iluminación suficiente y de un sumidero de desagüe.

Estará empotrado, adosado, dejando un pasillo libre en frente de 1,50m. se pondrá en zonas comunes, cerca de la entrada y de las derivaciones individuales.

Al abrir el armario quedará libre de obstáculos para la lectura y posibles instalaciones.

Parallamas mínima PF-30.

La puerta de acceso abrirá hacia el exterior.

En el exterior del armario y lo más próximo a la puerta de entrada, deberá existir un extintor móvil de eficacia mínima 21B, cuya instalación y mantenimiento será a cargo de la propiedad del edificio.

e. Dispositivos Generales de Mando y Protección. Interruptor de Control de Potencia (ICP) (ITC-BT 17).

Los dispositivos generales de mando y protección se situarán lo más cerca posible del punto de entrada de la derivación individual de los locales, como se indica en los planos. Inmediatamente antes que los demás dispositivos se colocará una caja para el interruptor de control de potencia, en compartimento independiente y precintable, que en nuestro edificio colocaremos en el mismo cuadro que los dispositivos generales de mando y protección.

La altura a la cual se colocarán los dispositivos generales e individuales de mando y protección de los circuitos, medida desde el nivel del suelo será:

Para la zona del anfiteatro: 1,6 m.

Para la zona de la biblioteca: 1,6 m.

Los envolventes de los cuadros se ajustarán a las normas UNE 20.451 y UNE-EN 60.439-3, con un grado de protección mínimo de IP 30 según UNE 20.324 e IK 07 según UNE-EN 50.102.

Los dispositivos generales e individuales de mando y protección serán:

- Un interruptor general automático de corte omnipolar, que permita su accionamiento manual y dotado de elementos de protección contra sobrecarga y cortocircuitos, que tenga poder de corte suficiente para la intensidad de cortocircuito que pueda producirse en el punto de su instalación (mínimo 4500 A).



- Un interruptor diferencial general, destinado a la protección contra contactos indirectos de todos los circuitos.
- Dispositivos de corte omnipolar, destinados a la protección contra sobrecargas y cortocircuitos de cada uno de los circuitos interiores de la vivienda o local.
- Dispositivo de protección contra sobretensiones, según ITC-BT 23, si fuera necesario.

f. Línea de fuerza motriz de los ascensores.

Está formada por tres conductores de fase de 6 mm² de sección cada uno y uno de protección de 6 mm² de sección.

Dichos conductores irán aislados para una tensión nominal de 750 V.

Se tenderán por la canalización de servicios e irán alojados en un tubo aislante rígido de PVC de 60 mm de diámetro.

Intensidad de los fusibles: 50 A.

g. Línea general de alumbrado de escalera y pasillos.

Formada por un conductor de fase de 1,5 mm² de sección y un conductor de neutro de 1,5 mm² de sección.

Dichos conductores irán aislados para una tensión nominal de 750 V.

Se tenderán por la canalización de servicios e irán alojados en un tubo aislante flexible de PVC de 9 mm de diámetro.

3) Instalación interior (ITC-BT 25).

Los circuitos interiores partirán desde el cuadro general individual de protección y mando situado próximo a la entrada de cada local, hasta los distintos puntos, como podemos observar en los planos.

Los cables utilizados serán conductores aislados de tensión asignada no inferior a 450/750 V bajo tubos protectores.

El dimensionamiento, de la instalación vienen reflejados en los planos de electricidad.

4) Instalación de puesta a tierra (ITC-BT 18 y BT 26).

Las instalaciones del edificio se consideran que están alimentadas por una red de distribución pública de baja tensión según el esquema de distribución "TT"



y a una tensión de 230 V en alimentación monofásica y 230/400 V en alimentación trifásica.

Las puestas a tierra se establecen principalmente con objeto de limitar la tensión que, con respecto a tierra, puedan presentar en un momento dado las masa metálicas, asegurar la actuación de las protecciones y eliminar o disminuir el riesgo que supone una avería en los materiales eléctricos.

Mediante la instalación de puesta a tierra se deberá conseguir que en el conjunto de instalaciones, edificios y superficie próxima del terreno no aparezcan diferencias de potencial peligrosas y que al mismo tiempo, permita el paso a tierra de las corrientes de defecto o las de descarga de origen atmosférico.

Respecto a la instalación de puesta a tierra tendremos en cuenta las siguientes especificaciones técnicas:

- El cable conductor desnudo (clase 2, según UNE 202 006) de 35 mm² de sección nominal, estará en contacto con el terreno y a una profundidad no inferior 80 cms, disponiéndose en el fondo de las zanjas de cimentación, formando un anillo cerrado siguiendo el perímetro del edificio y al que se conectarán las puestas a tierra situadas en dicho perímetro. Por debajo de la solera todas sus uniones se harán mediante soldadura aluminotérmica.

- Las picas de puesta a tierra (según UNE 21 022) se soldarán al cable conductor mediante soldadura aluminotérmica. El hincado de las picas se efectuará con golpes cortos y no muy fuertes, de manera que se garantice una penetración sin roturas.



2. DIMENSIONADO.

2.1. PREVISIÓN DE CARGAS PARA SUMINISTRO DE BAJA TENSIÓN (RD 842/2002 BT10).

- Electrificación elevada (previsión de potencia ≥ 9.200 W/ vivienda a 230 V, 40 A) por:

- Superficie útil $> 160\text{m}^2$.
- Previsión importante de aparatos electrodomésticos (no contemplados en el grado de electrificación básica).
- Previsión de utilización de sistemas de calefacción eléctrica.
- Previsión de instalación de aire acondicionado.

2.1.1. LOCALES ADMINISTRATIVO Y OFICINAS.

P _{LC} .	ZONAS	SUPERFICIE(m ²).	RATIO (W/m ²).	POTENCIA PARCIAL(W) ^(*)	POTENCIA TOTAL (W).
	Planta sótano	2535,0773	100	253507,73	724683.41
	Planta baja	2601,8868	100	260188,68	
	Planta primera	2109,87	100	210987	

(*)Mínimo por local 3450 W a 230 A y coeficiente de simultaneidad 1.

⇒ **$P_T = 724683.41 \text{ W}$**

⇒ Se preveerá reserva de local para un centro de transformación cuando la potencia solicitada sea > 100 KW (art. 47 del RD 1955/2000) y de acuerdo con la empresa suministradora.



2.2. CÁLCULO DE CAÍDAS DE TENSIÓN, SECCIÓN DE LOS CONDUCTORES Y DIAMETRO DEL TUBO PARA LA LINEA GENERAL DE ALIMENTACIÓN.

(RD 842/2002 BT14).

- Tipo de cable (unipolares, no propagadores de incendio y con emisión de humos y opacidad reducida):

RZ1-K. Cable de tensión asignada 0,6/1KV, con conductor de cobre clase 5(-K), aislamiento de polietileno reticulado (R) y cubierta de compuesto termoplástico a base de poliolefina (Z1). Según norma UNE 21.123 – 4.

- Temperatura máxima admitida por el conductor en servicio continuo es de 90°, por tener aislamiento termoestable.

- Longitud desde la Caja general de Protección hasta la centralización de los contadores (L.G.A.):

15m.

a) *Cálculo de la intensidad prevista para la L.G.A.:*

$$I = \frac{P}{\sqrt{3} * V * \cos \varphi} = \frac{724683.41}{\sqrt{3} * 400 * 0,9} = 1162,21A.$$

P: Potencia activa prevista para la línea (W).

V: Voltaje (V).

Cos φ : factor de potencia (0,9 para la L.G.A.)

b) *Cálculo de caída de tensión mediante valores unitarios :*

Tensión unitaria reglamentaria:

$$e = 0,5\% * 400V = 2V.$$

$$e_u \text{ (reglamentaria)} = 2V / 0,015 * 1128,98 = 0,120 \text{ V/A Km.}$$



Según la tabla 5 (caídas de tensión unitarias de A y Km para cables de 0,6/1 kV), la caída de tensión para factor de potencia 0,9 y para la temperatura máxima admisible de 90° , inferior al valor de 0,120 V/A Km. corresponde a un valor de 0,449 que se obtiene para la sección de 300 mm².

Por lo tanto habría que elegir la sección normalizada: 300 mm².

c) Comprobación de la intensidad admisible:

En esta tabla comprobamos que la intensidad máxima admisible para tubos empotrados en pared de obra con sección de 95 mm², es de 245 A, que sería muy justa, por lo que cogemos una sección mayor de 120 mm², que soportará una tensión de 284A.

d) Sección del conductor neutro y diámetro exterior de los tubos.

Según la tabla 1 (ITC-BT-14) para una sección del conductor fase de 120 mm², corresponde una sección de neutro de 70 mm², y un diámetro exterior de los tubos de 160 mm².

2.3. CÁLCULO DE CAÍDAS DE TENSIÓN, SECCIÓN DE LOS CONDUCTORES Y DIAMETRO DEL TUBO PARA LA DERIVACIÓN INDIVIDUAL.

(RD 842/2002 BT15).

- Tipo de cable (unipolares o multiconductores de tensión asignada mínima 450/750 V los unipolares y 0,6/1KV, los multiconductores; no propagadores de incendio; y con emisión de humos y opacidad reducida):

ES07Z1-K. Cable de tensión asignada 450/750 V, con conductor de cobre clase 5(-K), aislamiento compuesto de termoplástico a base de poliolefina (Z1). Según norma UNE 211 002.

- Temperatura máxima admitida por el conductor en servicio continuo es de 70°, por tener aislamiento de compuesto termoplástico.

- Longitud desde el embarrado del cuarto de contadores hasta el cuadro privado de los dispositivos generales de mando y protección más desfavorable: 32 m.



a) *Cálculo de la sección por el método simplificado:*

La intensidad prevista está limitada por el I.C.P. a instalar, que como máximo será de 40 A., por tratarse de un grado de electrificación elevado de 9200 W.

La sección será, por tratarse de un circuito monofásico:

$$S = \frac{L * P}{\gamma * e * V} = \frac{10 * 724683,33}{56 * 2,3 * 400} = 140,66 \text{ mm}^2$$

L: Longitud real de la D.I.(m).

P: Potencia activa (W).

γ : Conductividad del cobre a 40°C. (m/ Ω mm²).

e: Caída de tensión (V) = 1%*230= 2,3 V.

V: Voltaje (V).

Cogeremos la sección mínima normalizada superior: 150 mm².



3. CARACTERÍSTICAS TÉCNICAS DE LAS LUMINARIAS ESCOGIDAS

Las luminarias escogidas para el alumbrado de zonas administrativas y bibliotecas, han sido las luminarias de modulación estándar en versión cuadrada.

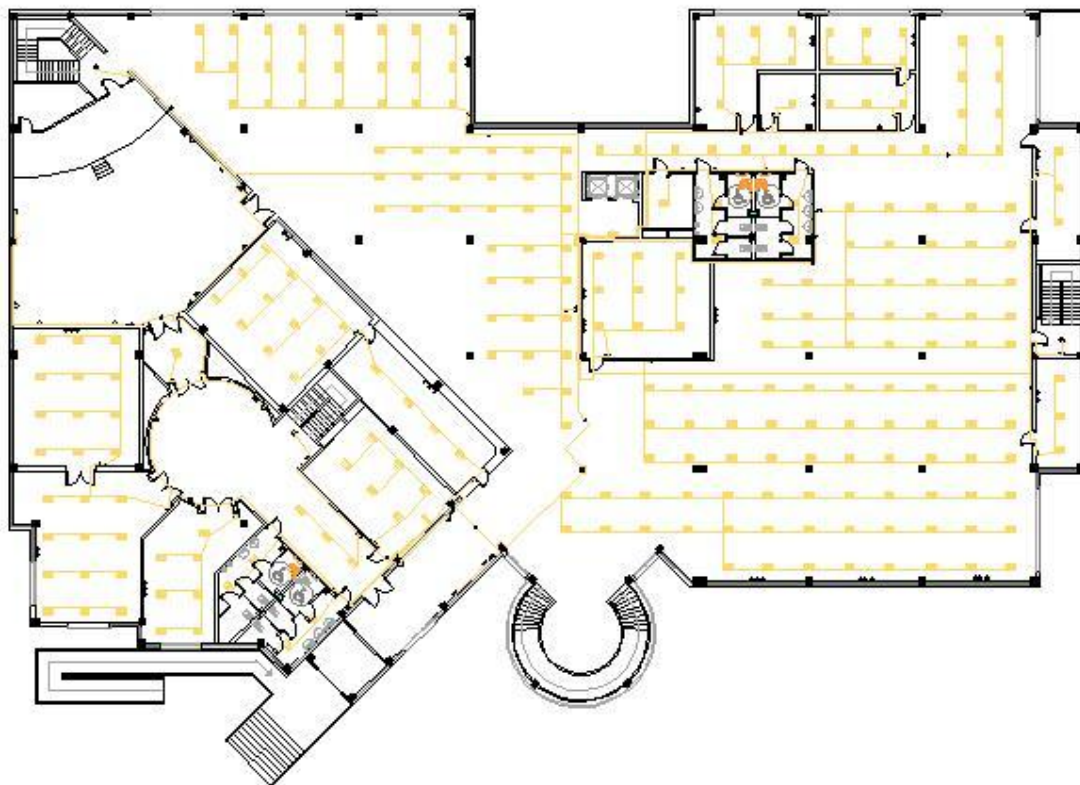


Estas luminarias tienen lámparas TL5 energicamente eficientes.

Su formato ultra plano es muy indicado para aplicaciones con limitaciones de espacio sobre el falso techo.

Incorporan una óptica de microprismas con la que crean una iluminación homogénea de extremo a extremo y una confortable sensación visual, característica requerir los proyectos de alumbrado donde la calidad visual es muy importante.

A continuación mostramos la distribución en planta de estas luminarias en una de las plantas de la biblioteca, pudiendo observar que su distribución uniforme crea una sensación visual de gran calidad.





- INSTALACIÓN DE TELECOMUNICACIONES.

MEMORIA JUSTIFICATIVA SOBRE EL CUMPLIMIENTO DEL R.D. 401/2003, REGLAMENTO REGULADOR DE LAS INFRAESTRUCTURAS COMUNES DE TELECOMUNICACIONES PARA EL ACCESO A LOS SERVICIOS DE TELECOMUNICACIÓN EN EL INTERIOR DE LOS EDIFICIOS Y DE LA ACTIVIDAD DE INSTALACIÓN DE EQUIPOS Y SISTEMAS DE TELECOMUNICACIONES.

El Reglamento contempla el acceso a los servicios de:

- Telefonía básica y red digital de servicios integrados (TB+RDSI).

Para la instalación de telefonía básica se instalará un tubo de 20 mm. que contenga en su seno un cable para TB y otro para RDSI.

- Telecomunicaciones por cable (TLCA).

Se dejará en toda la instalación un tubo vacío de 20 mm de reserva y otro preparado para la TV por cable, por si en algún momento se estudiase la posibilidad de su colocación.

- Radiodifusión y televisión (RTV)

El edificio irá provisto de antena colectiva de TV y FM con el nº de tomas descrito en planos. La ejecución se llevará a cabo por una empresa instaladora, coordinada siempre por la dirección facultativa.

Se colocarán registros de paso de 63x90 mm cada vez que sea necesario debido a un cambio de dirección.

Las dimensiones de todos los registros y tubos se pueden observar en los planos de telecomunicaciones.



- INSTALACIÓN DE FONTANERÍA.

✚ **MEMORIA JUSTIFICATIVA SOBRE EL CUMPLIMIENTO DE LAS EXIGENCIAS BÁSICAS CONTEMPLADAS EN EL DOCUMENTO BÁSICO DE SALUBRIDAD - SUMINISTRO DE AGUA (DB-HS 4).**

1. DESCRIPCIÓN DEL SISTEMA.

La instalación de suministro de agua desarrollada en el proyecto del edificio está compuesta de una acometida, una instalación general, derivaciones individuales y contador general único.

- La acometida dispondrá de: una llave de toma en carga, sobre la tubería de distribución de la red exterior de suministro; un tubo de acometida que enlaza la llave de toma con la llave de corte de general; y una llave de corte en el exterior de la propiedad. La acometida entrará en el edificio por el Paseo Alfonso XIII.

2. CONDICIONES MÍNIMAS DE SUMINISTRO. (HS-4-2)

La instalación suministrará a los aparatos y equipos del equipamiento higiénico los caudales de la tabla 2.1. *Caudal instantáneo mínimo para cada tipo de aparato.*

TIPO DE APARATO	CAUDAL INSTANTÁNEO	CAUDAL INSTANTÁNEO
	MÍNIMO DE AGUA FRÍA (dm ³ /s)	MÍNIMO DE AGUA FRÍA (dm ³ /s)
Lavabo	0,10	0,065
Inodoro con cisterna	0,10	-

En los puntos de consumo la presión mínima debe ser 100 kPa para grifos comunes.

La temperatura de ACS en los puntos de consumo estará comprendida entre 50°C y 65°C .



3. DIMENSIONADO. (HS 4 – 4)

3.1 DIMENSIONADO DE LAS REDES DE DISTRIBUCIÓN Y DERIVACIONES A CUARTOS HÚMEDOS. (HS 4 – 4.2)

3.1.1 DIMENSIONADO DE LOS TRAMOS.

El dimensionado de la red se hace a partir del dimensionado de cada tramo, partiendo del circuito más desfavorable, en este caso consideramos que el circuito más desfavorable es el que va a la planta primera.

TRAMO	Qt caudal total (l/seg)	N = nº grifos	$K' = 1,2 * \frac{1}{\sqrt{n-1}}$	Qp caudal punta (l/seg)	DIÁMETRO
Planta primera	1,40	20	0.2752	0,504	25
Baño 1	0,70	10	0,4	0,315	20
Baño 2	0,50	10	0.4	0,300	20

TRAMO	Qt caudal total (l/seg)	N = nº grifos	$K' = 1,2 * \frac{1}{\sqrt{n-1}}$	Qp caudal punta (l/seg)	DIÁMETRO
Planta sótano	1,40	20	0.2752	0,462	25
Planta baja	2,40	20	0.2752	0,614	25
Planta primera	1,20	20	0.2752	0,432	25

Para el cálculo de los diámetros hemos tomado una velocidad de cálculo entre 0,5 - 2 m/s.



3.1.2 COMPROBACIÓN DE LA PRESIÓN.

Comprobamos que la presión disponible en el punto de consumo más desfavorable supera los valores mínimos de presión y que en todos los puntos de consumo no se supera el valor máximo.

Primero determinamos la pérdida de presión del circuito sumando las pérdidas de presión total de cada tramo. Las pérdidas de carga localizadas las estimaremos en un 20% al 30% de la producida sobre la longitud real del tramo.

TRAMO	Q_p (l/seg)	D (mm)	V (m/s)	j	l_1 (m)	Le	$L (l_1+le)$	J (mca/ml)	P_i	P_i-J	H	Pr(mca)
De planta baja a baño 2 en planta primera	0,50	20	0,8	0,05	55,29	4,20	59,490	2,97	45	42,03	4,4	37,63

Por último comprobamos que no hay presión suficiente en el punto de consumo más desfavorable, con lo que necesitamos un grupo de presión.

3.2 DIMENSIONADO DE LOS RAMALES DE ENLACE. (HS 4 – 4.3)

APARATO O PUNTO DE CONSUMO	D NOMINAL DEL RAMAL DE ENLACE (TUBO DE COBRE-mm)
Lavabo	12
Inodoro con cisterna	12



MEMORIA JUSTIFICATIVA SOBRE EL CUMPLIMIENTO DE LAS EXIGENCIAS BÁSICAS CONTEMPLADAS EN EL DOCUMENTO BÁSICO DE SALUBRIDAD – EVACUACIÓN DE AGUAS (DB-HS 5).

1. DESCRIPCIÓN DEL SISTEMA.

La instalación de la red de saneamiento consistirá en, la conducción por gravedad de las aguas del edificio contenidas en los aparatos sanitarios, y la de lluvia procedente de la cubierta.

Se proyectará una red separativa de aguas pluviales y aguas fecales, en las bajantes, cuya misión es la recogida de cada tipo de agua y su vertido en las correspondientes redes del alcantarillado.

La conexión entre la red de pluviales y la de residuales se hará con interposición de un cierre hidráulico que impida la transmisión de gases de una a otra. Se utilizarán para todo el sistema tuberías de PVC.

- COLECTORES ENTERRADOS:

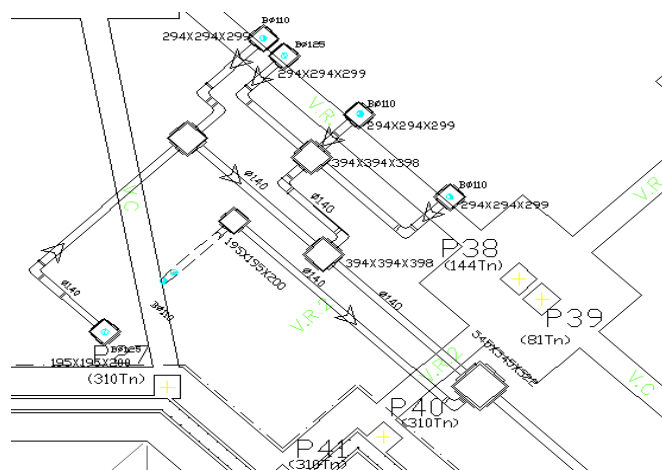
Los colectores enterrados, pasarán por debajo de los elementos de cimentación en casi la totalidad del recorrido del mismo.

Se dispondrán en zanjas de paredes verticales; su anchura será el diámetro del tubo (según planos) más 500 mm., y como mínimo de 0,60 cm. Su profundidad será de 0,80 cm. Los tubos se apoyarán en toda su longitud sobre un lecho de hormigón de 15 cm. ya que los terrenos son poco consistentes, y sobre este un lecho de material granular, se compactarán los laterales y se dejarán al descubierto hasta haberse realizado las pruebas de estanqueidad

Se dispondrán arquetas de paso para el registro de los tramos para que no superen 15m.

La acometida de las bajantes y los manguetones a esta red se hará con interposición de una arqueta a pie de bajantes, que no debe ser sifónica. Cuando la distancia de la bajante a la arqueta sea larga se colocará un tramo de tubo entre ambas, las uniones entre estos tubos serán de enchufe o cordón con junta de goma o pegado mediante adhesivos.

A continuación mostramos el esquema de red de colectores enterrados en cimentación de nuestro proyecto:





- COLECTORES COLGADOS:

En la planta primera irá la red de colectores colgados que recogen el agua de la cubierta plana y que irá conectada a la red de colectores enterrados por medio de bajantes conectada a una arqueta a pie de bajante.

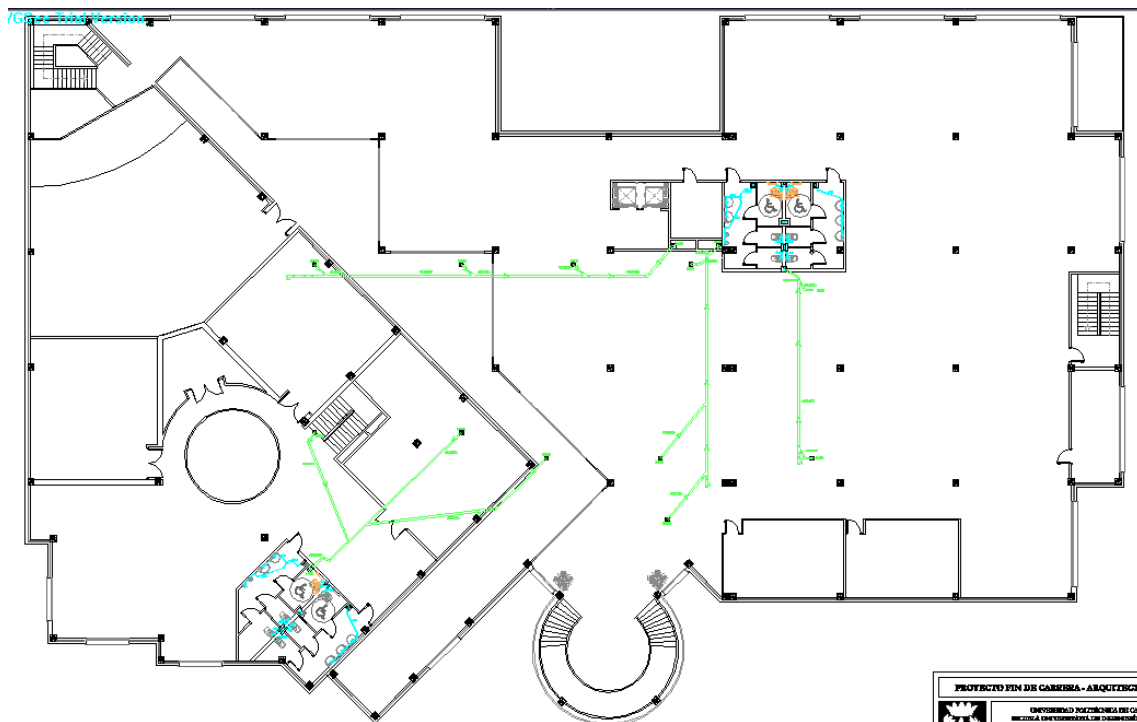
Los colectores colgados tendrán una pendiente del 2%.

El entronque con la bajante se mantendrá libre de conexiones de desagüe a una distancia igual o mayor que 1 metro a ambos lados.

Se situará un tapón de registro en cada entronque y en tramos rectos, cada 15 metros. En los cambios de dirección se situarán codos de 45° con registro roscado.

La separación de las abrazaderas será de 0,3 cm.

Esquema de red de colectores colgados en planta primera:





- BAJANTES:

Las bajantes se realizarán sin desviaciones, ni retranqueos.

La fijación se realizará con una abrazadera de fijación en la zona de embocadura, para que cada tramo de tubo sea autoportante, y una abrazadera de guiado en las zonas intermedias.

Las bajantes se mantendrán separadas de los paramentos, para, por un lado, poder efectuar futuras reparaciones o acabados, y por otro lado, no afectar a los mismos por las posibles condensaciones en la cara exterior de las mismas.

- VENTILACIÓN:

En esta instalación de red de saneamiento se dispondrá un subsistema de ventilación primaria. Las bajantes de aguas residuales se prolongarán al menos 2,00 m por encima del pavimento de la cubierta transitable del edificio y tendrán el mismo diámetro de la bajante de la que sea prolongación.

- ARQUETAS:

Las arquetas empleadas en nuestro proyecto, son de PVC, iguales a la que se muestra en la foto.



En este tipo de arquetas, la unión de los diferentes elementos se realiza por encolado, permitiendo así la unión perfecta y estanca entre las diferentes piezas.

Las dimensiones de las arquetas empleadas en el proyecto son de:

294x294x299 (arqueta a pie de bajante)

394x394x398 (arqueta de paso)



2. DIMENSIONADO. (HS 5 - 4)

DIMENSIONADO DE LA RED DE EVACUACIÓN DE AGUAS RESIDUALES.

RED DE PEQUEÑA EVACUACIÓN DE AGUAS RESIDUALES.

- Derivaciones individuales.

La adjudicación de UD a cada tipo de aparato y los diámetros mínimos de sifones y derivaciones individuales se establecen en la siguiente tabla:

TIPO DE APARATO SANITARIO	UD DE DESAGÜE (USO PÚBLICO)	D MÍNIMO SIFÓN Y DERIVACIÓN INDIVIDUAL (USO PÚBLICO) (mm)
Lavabo	2	40
Inodoro con cisterna	5	110
Urinario suspendido	2	
Lavadero	-	-
Sumidero sifónico	3	50
Cuarto de baño 1 (lavabo, inodoro con cisterna.)	-	-
Cuarto de baño 2 (lavabo, inodoro con cisterna)	-	-



- Botes sifónicos y sifones individuales.

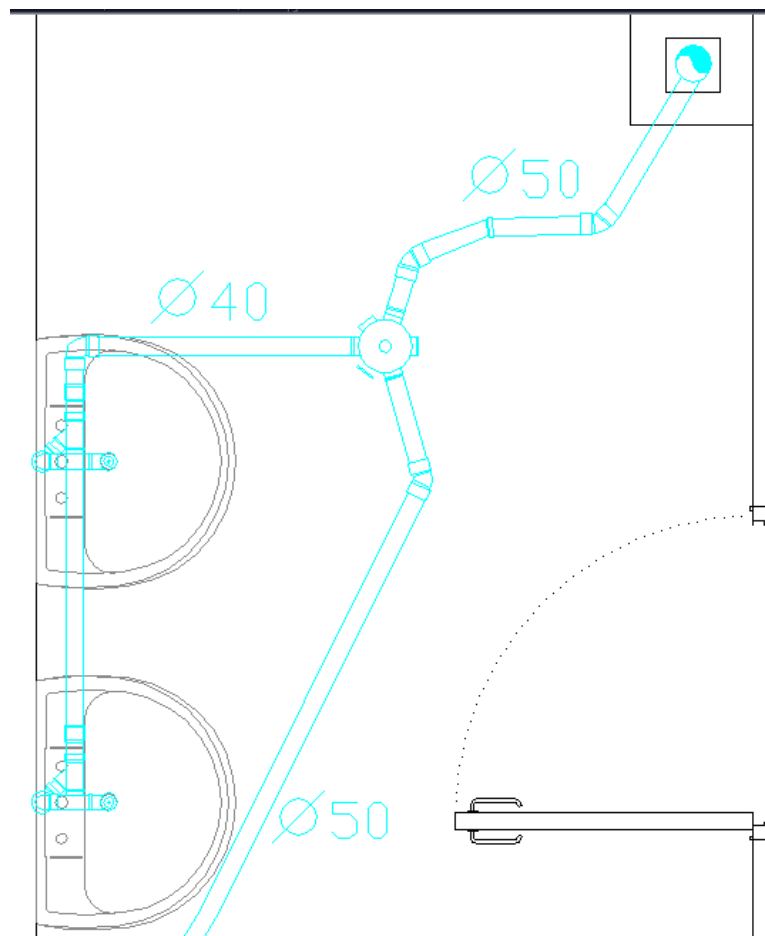
Los sifones individuales tendrán el mismo diámetro que la válvula de desagüe conectada.



Los botes sifónicos serán de PVC y tendrán cinco entradas de 40 mm. de diámetro y una salida de 50 mm. de diámetro. La conexión de los ramales de desagüe al bote sifónico se realizará a una altura mínima de 20 mm. y el tubo de salida como mínimo a 50 mm., formando así un cierre hidráulico.

El bote sifónico será de 110mm de diámetro y dispondrá de una tapa expansión embellecedora inoxidable.

A continuación le mostramos el detalle en planta del bote sifónico de unos de los aseos de la biblioteca.





- Ramales de los colectores.

Según el número máximo de unidades de desagüe y la pendiente del ramal colector, para una pendiente del 2% obtendremos un diámetro de 110 mm.

BAJANTES DE AGUAS RESIDUALES.

El diámetro de las bajantes se obtiene en la tabla 4.4. *Diámetro de las bajantes según el número de alturas del edificio y el número de UDs.*, como el mayor de los valores obtenidos considerando el máximo número de UD en la bajante y el máximo número de UD en cada ramal en función del número de plantas.

BAJANTE N° 1: (2 lavabos + 2 inodoros)x3plantas = 30 UD → D = 50 mm.

BAJANTE N° 2: (2inodoros)x3 plantas = 24 UD → D = 110 mm.

BAJANTE N° 3: (2 lavabos + 2 inodoros)x3plantas = 30 UD → D = 50 mm.

BAJANTE N° 4: (1 inodoros)x3 plantas = 16 UD → D = 110 mm.

BAJANTE N° 5: (1 inodoros)x3 plantas = 16 UD → D = 110 mm.

BAJANTE N° 6: (2 lavabos + 2 inodoros)x3plantas = 30 UD → D = 50 mm.

BAJANTE N° 7: (2inodoros)x3 plantas = 24 UD → D = 110 mm.

BAJANTE N° 8: (2 lavabos + 2 inodoros)x3plantas = 30 UD → D = 50 mm.

BAJANTE N° 9: (1 inodoros)x3 plantas = 16 UD → D = 110 mm.

BAJANTE N° 10: (1 inodoros)x3 plantas = 16 UD → D = 110 mm.

DIMENSIONADO DE LA RED DE EVACUACIÓN DE AGUAS PLUVIALES.

El número mínimo de sumideros que deben disponerse es el indicado en la tabla 4.6, en función de la superficie proyectada horizontalmente de la cubierta a la que sirven.

NÚMERO DE SUMIDEROS EN FUNCIÓN DE LA SUPERFICIE DE LA CUBIERTA

Superficie de cubierta en proyección horizontal (m ²)	Nº de sumideros
S>500	1 cada 150 m ²



5	108,1	90
6	114,76	90
7	122,3	90
8	90,80	75
9	89,6	75
10	75,6	75
11	58,51	75
12	116,3	90
13	133,4	90
14	132,86	90
15	85,4	75
16	93,31	75
17	70,1	75
18	70,1	75
19	110,3	90
20	129,4	90
21	92,8	75
22	88,5	75
23	93,4	75
24	35,6	75
25	35,6	75
26	46,36	75
27	63,8	75
28	63,3	75

✚ MEMORIA JUSTIFICATIVA SOBRE EL CUMPLIMIENTO DE LAS EXIGENCIAS BÁSICAS CONTEMPLADAS EN EL DOCUMENTO BÁSICO DE AHORRO DE ENERGÍA - CONTRIBUCIÓN SOLAR MÍNIMA DE AGUA CALIENTE SANITARIA (DB-HE 4).

El objetivo básico del sistema solar es suministrar una instalación solar, que optimice el ahorro energético global de la instalación en combinación con el



resto de equipos térmicos del edificio; que garantice una durabilidad y calidad suficientes; y que garantice un uso seguro de la instalación.

1. CARACTERIZACIÓN Y CUANTIFICACIÓN DE LAS EXIGENCIAS.

1.1. CÁLCULO DE LA DEMANDA. (HE 4 - 3.1.1.)

Para valorar la demanda hemos tomado los valores unitarios que aparecen en la tabla 3.1. *Demanda de referencia a 60 °C.*

CRITERIO DE DEMANDA	Nº	LITROS ACS/DIA	Nº PERSONAS	TOTAL(I)
Biblioteca	1	3/persona	500	1500
Administrativos	1	3/persona	30	90
DEMANDA TOTAL DEL EDIFICIO (I)				1590

1.2. ZONAS CLIMÁTICAS. (HE 4 - 3.1.2.)

El edificio proyectado se encuentra en la zona climática IV, según la figura 3.1. y la tabla 3.3. *Zonas climáticas* y tendrá una radiación solar global entre 16,6 y 18,0 MJ/m² y entre 4,6 y 5,0 kWh/m², según la tabla 3.2. *Radiación solar global.*

1.3. CONTRIBUCIÓN SOLAR MÍNIMA. (HE 4 - 2.1.)

La contribución solar mínima anual es la fracción entre los valores anuales de la energía solar aportada exigida y la demanda energética anual, obtenidos a partir de los valores mensuales.

En las tablas 2.1. *Contribución solar mínima en %. Caso general.*, se indican para cada zona climática y diferentes niveles de demanda de agua caliente sanitaria (ACS) a una temperatura de regencia de 60 °C, la contribución solar mínima anual

Para el edificio proyectado, la contribución solar mínima será del 60 %, según el Caso General.

La orientación e inclinación del sistema generador y las posibles sombras sobre el mismo serán tales que las pérdidas sean inferiores a los valores de la tabla 2.4. *Pérdidas límite.*



CASO	ORIENTACIÓN E INCLINACIÓN	SOMBRAS	TOTAL
General	10%	10%	15%
Superposición	20%	15%	30%
Integración arquitectónica	40%	20%	50%

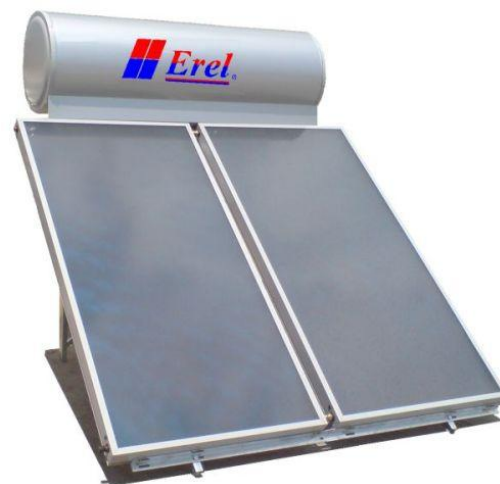
2. DESCRIPCIÓN DEL SISTEMA.

Una instalación solar térmica está formada por un conjunto de componentes encargados de realizar las funciones de captar la radiación solar, transformarla directamente en energía térmica cediéndola a un fluido de trabajo y, por último almacenar dicha energía térmica de forma eficiente, en el caso del edificio proyectado transfiriéndola a otro fluido, para poder utilizarla después en los puntos de consumo. Que en este edificio es complementada por una producción de energía térmica con calderas integrada dentro de la misma instalación.

Para la instalación de placas solares térmicas para ACS, hemos escogido un sistema compacto por termosifón con las siguientes características principales:

Los captadores solares disponen de 2,25 m² con las siguientes características:

- * Cristal endurecido, resistente al granizo, con alta penetración de radiación solar.
- * Marco estable de aluminio de doble pared con revestimiento pulverizado.
- * Junta de cubierta de caucho EPDM de primera calidad con varias capas de estanqueidad.



- * Aislamiento de 30 mm de grosor en la pared posterior, y de 20 mm en la lateral, con lana de roca (material que no libera gases a altas temperaturas) para conseguir un mayor nivel de rendimiento.

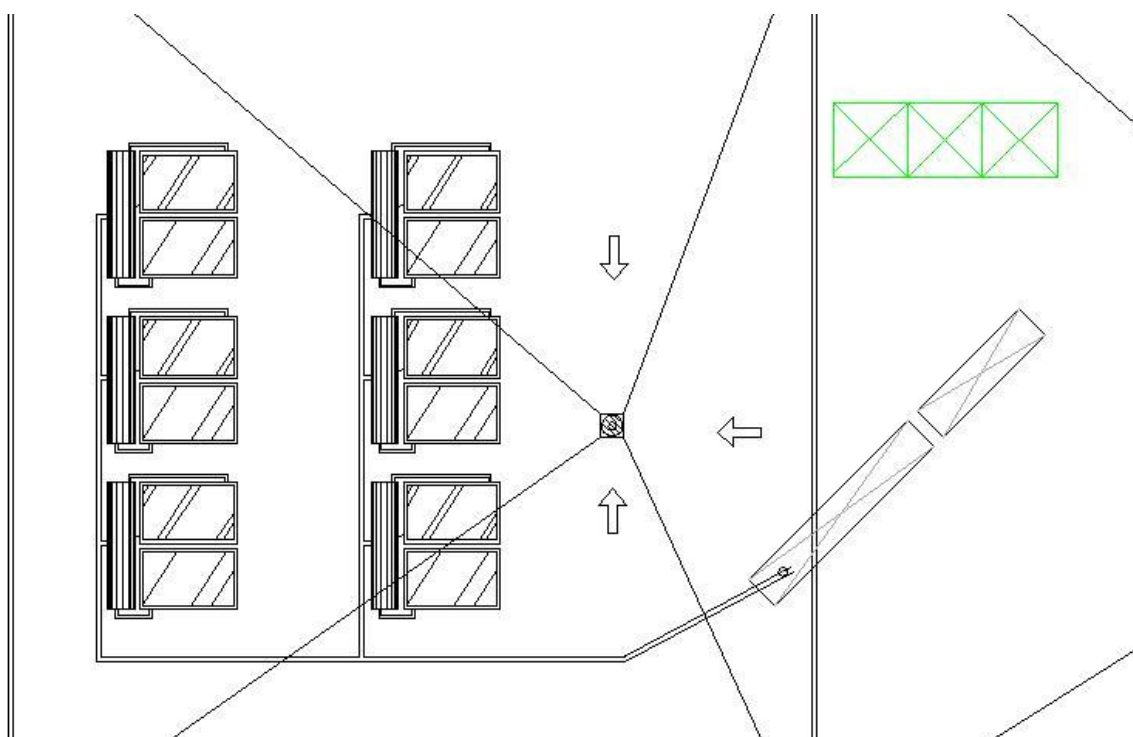
El depósito o acumulador de agua caliente está fabricado en acero negro esmaltado con aislamiento exterior de espuma de poliuretano sin clorofluorocarbonos de 5 cm.



Conexiones: Agua fría y caliente 1" RI, al lado solar 1" RI, 2 conexiones 1/2", conexión 6/4" para una resistencia eléctrica, vaina para sensor.

Los captadores irán dispuestos en dos filas, de tres colectores cada. Estas filas se conectarán entre sí en serie, llevando instaladas válvulas de cierre, en la entrada y salida de las distintas baterías de captadores y entre las bombas, además se instalará una válvula de seguridad por fila.

Aquí mostramos la colocación en planta de cubierta del sistema de placas solares térmicas colocadas en fila y conectadas entre sí:



- Se debe prever una acumulación acorde con la demanda del edificio.

El sistema de acumulación solar estará constituido por un depósito con el intercambiador incorporado al acumulador, situado en la planta de cubierta transitable, como se puede observar en los planos.

La conexión de entrada de agua caliente de los captadores al interacumulador se realizará a una altura comprendida entre el 50% y el 75% de la altura total del mismo, y la conexión de salida de agua fría hacia los captadores se



realizará por la parte inferior de este. La conexión de retorno de consumo al acumulador y agua fría de red se realizará por la parte inferior, y la extracción de agua caliente del acumulador se realizará por la parte superior.

Las tuberías del sistema serán de acero inoxidable aisladas de la intemperie, tanto en el circuito primario como en el secundario, y tendrán una pendiente del 1 % en el sentido de la circulación, en los tramos horizontales.

El circuito hidráulico constará de dos bombas idénticas en paralelo.

Los vasos de expansión se conectarán en la aspiración de la bomba.

En los puntos altos de la salida de baterías de captadores y todos los puntos de la instalación donde pueda quedar aire acumulado, se colocarán sistemas de purga constituidos por botellines de desaireación y purgador manual o automático.

- El sistema de control asegurará el correcto funcionamiento de las instalaciones, procurando obtener un buen aprovechamiento de la energía solar captada y asegurando un uso adecuado de la energía auxiliar. El sistema de regulación y control comprenderá el control de funcionamiento de los circuitos y los sistemas de protección y seguridad contra sobrecalentamientos, heladas, etc.

Las sondas de temperatura para el control diferencial se colocarán en la parte superior de los captadores de forma que representen la máxima temperatura del circuito de captación. El sensor de temperatura de la acumulación se conectará preferentemente en la parte inferior en una zona no influenciada por la circulación del circuito secundario o por el calentamiento del intercambiador.

Además de los aparatos de medida de presión y temperatura, se dispondrá un sistema analógico de medida local y registro de datos que indique, la temperatura de entrada del agua fría de red, la temperatura de salida del acumulador solar y el caudal de agua fría de red.

- Para asegurar la continuidad del abastecimiento de la demanda térmica, se ha instalado una caldera comunitaria, que entrará en funcionamiento cuando sea estrictamente necesario. Esta dispondrá de un termostato de control sobre la temperatura de preparación, que en condiciones normales de funcionamiento permitirá cumplir con la legislación vigente referente a la prevención y control de la legionelosis.

✚ MEMORIA JUSTIFICATIVA SOBRE EL CUMPLIMIENTO DE LAS EXIGENCIAS BÁSICAS CONTEMPLADAS EN EL DOCUMENTO BÁSICO DE SALUBRIDAD - CALIDAD DEL AIRE INTERIOR (DB-HS 3).

**1. CARACTERIZACIÓN Y CUANTIFICACIÓN DE LAS EXIGENCIAS.
(HS 3 - 2)**



DISEÑO. (HS 3 - 3)

1. BIBLIOTECA.

EL aire circulará desde los locales secos a los húmedos. Eso se consigue disponiendo aberturas de admisión en las zonas de estudio y salas, y aberturas de extracción en los aseos, cafetería y cuartos de baño. Las particiones situadas entre los locales con admisión y los locales con extracción dispondrán de aperturas de paso, como la holgura existente entre las hojas de las puertas y el suelo.

Las aberturas de extracción se conectarán a conductos de extracción y se dispondrán a una abertura del techo menor que 100 mm. y a una distancia de cualquier rincón o esquina vertical mayor que 100 mm.

TRASTEROS.

En los trasteros se dispondrá un sistema de ventilación natural con ventanas exteriores.

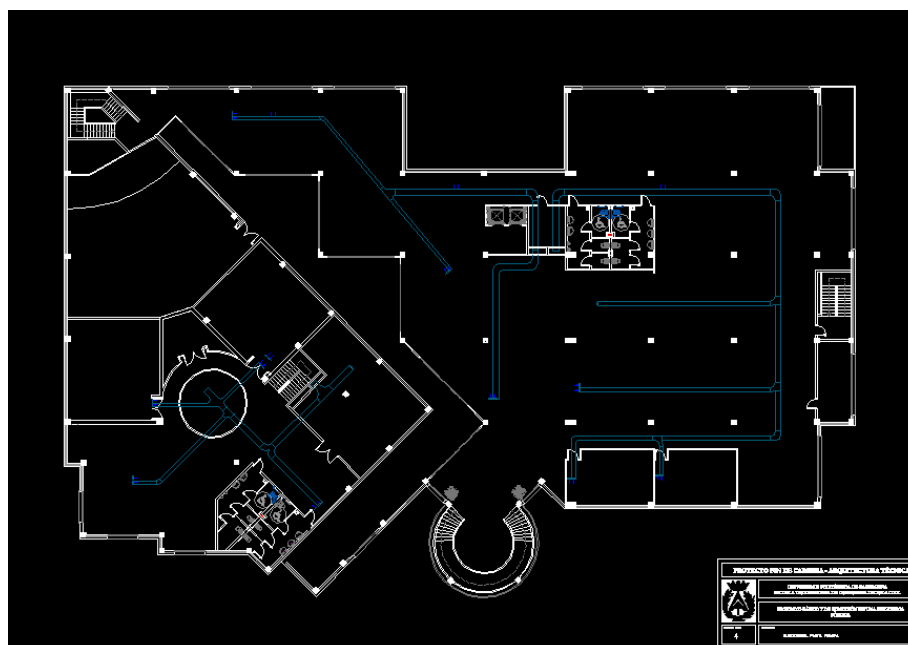
- INSTALACIÓN DE CLIMATIZACIÓN.

Instalación de aire acondicionado frío - calor. Distribución del aire por conductos y rejillas colocadas en falso techo del edificio y difusores en cafetería y pasillos. Los conductos serán de fibra de vidrio e irán introducidos en el falso techo con unidad evaporadora con caudal de aire de 9500 m³/h. de dimensiones 1.58 x1.82 x0.61 m. situada en el falso techo del baño de cada planta, y la unidad condensadora, con potencia absorbida de 8,15 Kw de dimensiones 1.50x0.50x1.50 m.

Se instalaran en la parte superior del edificio 3 unidades como la siguiente:



El sistema de distribución del aire se hará a través de conductos de 40x30cm :





- INSTALACIÓN DE APARATOS ELEVADORES.

Se prevé la instalación de dos aparatos elevadores, que comunica entre sí las plantas, desde la planta sótano a la planta primera, con las siguientes características:

- Tipo: eléctrico con maniobra automática.
- Maquinaria: Superior sin cuarto de maquinas.
- Capacidad: 6 personas (450 kg.)
- N° paradas: planta sótano, baja y primera.
- Puertas: automáticas en cabina y en pisos.
- Cabina: Camarín estándar, con embocadura y botonera de acero inoxidable e iluminación indirecta. Suelo de mármol con las mismas características que las zonas comunes.
- Señalización: luminaria con indicación de plantas.
- Velocidad: 1/0.25 m/seg.
- Seguridad: rescate de personas y paracaídas y conexión con servicio técnico.

Ascensores en planta de nuestra biblioteca:

