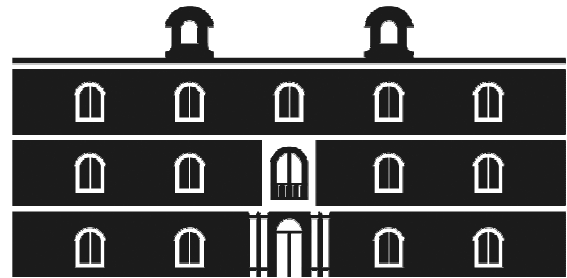


Universidad  
Politécnica  
de Cartagena



**industriales**  
etsii UPCT

# Diseño de la tarjeta de control de un sistema de planchado industrial

**Titulación:** Ingeniería Técnica  
**Intensificación:** Especialidad, Electrónica  
**Alumno/a:** Diego José Pérez Fernández  
**Director/a/s:** Pedro Díaz Hernández

Cartagena, 26 de Septiembre de 2012



# Índice

I.	PLIEGO DE CONDICIONES .....	2 a 5
II.	MEMORIA.....	6 a 11
III.	CARACTERÍSTICAS DE LOS ELEMENTOS PRINCIPALES.....	12 a 16
IV.	MEDIDA DEL NIVEL DE AGUA EN EL DEPÓSITO.....	17 a 22
V.	SISTEMA DE CONTROL DE LA BOMBA DE AGUA.....	23 a 28
VI.	CONTROL DEL ELEMENTO CALEFACTOR.....	29 a 34
VII.	CONTROL DE LA PRESIÓN EN EL CALDERÍN.....	35 a 39
VIII.	ELEMENTO DE PLANCHADO.....	40 a 45
IX.	TRATAMIENTO DEL AGUA.....	46 a 50
X.	PANTALLA LCD.....	51 a 60
XI.	CONTROL DEL ACCIONAMIENTO DEL SISTEMA.....	61 a 65
XII.	DISTRIBUCIÓN DE LOS COMPONENTES.....	66 a 66
XIII.	REGLAMENTO DE EQUIPOS A PRESIÓN.....	67 a 77
XIV.	PIC 16F877.....	78 a 83
XV.	PIC 16F84.....	84 a 87
XVI.	PRESUPUESTO.....	88 a 94
XVII.	PLANOS.....	95 a 121
XVIII.	BIBLIOGRAFÍA.....	122 a 122

# 1. PLIEGO DE CONDICIONES

## *1.1 SISTEMA DE PLANCHADO INDUSTRIAL*

El presente proyecto fin de carrera se basa en el diseño de una tarjeta de control para un sistema de planchado industrial, el cual se compone de distintos dispositivos electrónicos y sensores que aseguran su correcto funcionamiento.

La señal enviada por los sensores es imprescindible para la seguridad del sistema y de los operarios, ya que de ellos depende detectar cualquier error que se pueda producir en alguna de las fases.

## *1.2 PLANCHA*

La plancha se encuentra alimentada por vapor de agua proveniente de una caldera, el cual podemos controlar por medio de un pulsador manual. La plancha también dispone de un elemento calefactor para aumentar la temperatura de su base fabricada en acero inoxidable.

Para garantizar la durabilidad de los componentes y lo que es más importante, la seguridad de los operarios, la temperatura de la plancha se vigilará mediante un termostato que estará en contacto con el tejido a planchar.

La plancha también dispone de un indicador para saber la temperatura alcanzada por el elemento de planchado.

## *1.3 GENERACIÓN DE VAPOR DE AGUA*

Este sistema de planchado cumplirá con la normativa vigente de sistemas de vapor a presión y calderas.

La generación del vapor de agua se conseguirá a través del calentamiento de esta a altas temperaturas mediante la resistencia calefactora de la caldera.

El agua utilizada no puede ser cualquiera, debe haber pasado por varios tratamientos para asegurar su calidad, y por tanto, evitar problemas en el futuro

## *1.4 SEGURIDAD EN EL SISTEMA DE PLANCHADO*

Se han tomado las medidas de seguridad necesarias para evitar posibles fallos, sobre todo en lo referente a los sistemas de presión y de temperatura.

Se dispone de sensores a lo largo de todo el proceso, en la bomba para indicar el aporte de agua a la caldera, a su vez en esta, sensores de presión para medir la presión en su interior y el buen funcionamiento del sistema.

El control de la temperatura en el proceso se lleva a cabo mediante los siguientes sensores: un sensor de funcionamiento en el elemento calefactor de la caldera, y otro sensor de control de temperatura del elemento planchado, en este caso un termostato con el que se proporciona una temperatura estable.

Los materiales utilizados son firmes y resistentes, garantizando su larga duración.

## *1.5 PROTECCIÓN DEL USUARIO*

El sistema de planchado cumple con la normativa vigente de protección contra el contacto directo del usuario con las partes de presión y temperaturas elevadas. Los materiales usados en la caldera son resistentes y buenos aislantes térmicos, proporcionando a los operarios en el exterior una temperatura adecuada y segura.

En lo referente al control del sistema, las partes de tensión elevada no van a estar al alcance de los operarios, ya sea por su ubicación dentro de la planta o por uso de aislantes.

El usuario tendrá limitado el acceso al pulsador de accionamiento y detención del sistema, al pulsador de la presión de la plancha y a la pantalla de visualización del estado del sistema.

## *1.6 MANTENIMIENTO DE LA CALDERA Y DEL DEPÓSITO*

Para mantener las características funcionales de las instalaciones y su seguridad, y conseguir la máxima eficiencia de sus equipos, es preciso realizar las tareas de mantenimiento preventivo y correctivo.

El mantenimiento preventivo en la caldera es aquel servicio que se realiza mensual o bimestral según sea el caso (estipulado en una póliza de servicio) previamente programado.

El mantenimiento correctivo a la caldera es aquel servicio que se realiza una o dos veces al año previamente programado.

El tratamiento del agua de una caldera de vapor es fundamental para asegurar una larga vida útil libre de problemas operacionales, reparaciones de importancia y accidentes. Uno de los problemas más grandes que nos podemos encontrar en estos generadores de vapor son las incrustaciones en el lado agua de la caldera, estas incrustaciones se forman a partir de las sustancias en suspensión y disueltas que lleva el agua. Pueden provocar la corrosión del acero de la caldera.

Una de las posibles causas de accidentes en los generadores de vapor consiste en la rotura de las partes sometidas a presión, con la posibilidad de que la mencionada rotura provoque una explosión. Esta rotura puede obedecer a un debilitamiento de las chapas de los tubos de la caldera, debido a la corrosión.

Para evitar estos problemas necesitamos asegurar la calidad del agua de alimentación y del agua contenida en la caldera.

Antes de efectuar una inspección o prueba, deberá comprobarse que el sistema está desconectado, que las paredes de la caldera estén frías y que todas las partes accesibles se encuentren secas.

Destacamos que cuando se desee realizar una limpieza de la caldera, ésta tendrá que someterse previamente a una revisión.

## *1.7 REGISTRO DE LAS OPERACIONES DE MANTENIMIENTO*

El operador encargado del mantenimiento deberá llevar un registro de las operaciones en el que se reflejen los resultados de las tareas realizadas.

El registro podrá realizarse en un libro u hojas de trabajo o mediante mecanizado. En cualquiera de los casos, se numerarán correlativamente las operaciones de mantenimiento de la instalación, debiendo figurar la siguiente información como mínimo:

- el titular de la instalación y la ubicación de ésta.
- el titular del mantenimiento.
- el número de orden de la operación de la instalación.
- la fecha de ejecución.
- las operaciones realizadas y el personal que las realizó.
- la lista de materiales sustituidos cuando se hayan efectuado operaciones de este tipo.
- las observaciones que crean oportunas.

El registro de las operaciones de mantenimiento de cada instalación se hará por duplicado y se entregará una copia al titular de la instalación. Tales documentos deben guardarse al menos durante tres años, contados a partir de la fecha de ejecución de la correspondiente operación de mantenimiento.

## 2. MEMORIA

### 1. *INTRODUCCIÓN*

El objetivo de este Proyecto Fin de Carrera es el de diseñar una tarjeta de control de un sistema de planchado industrial. Este Proyecto constará de diferentes partes, en las cuales se describirán las características funcionales del sistema de planchado, se representarán los circuitos y cálculos necesarios para llevar a cabo su elaboración, y finalmente, se dará una solución al problema propuesto, todo ello cumpliendo la normativa vigente.

### 2. LISTADO DE DISPOSITIVOS EN EL CIRCUITO

#### 2.1.1 SENSORES

##### **Sensor de nivel**

El sensor de nivel se encargará de controlar el nivel del depósito y de la caldera, detectando cuando alcanza el límite preestablecido de agua.

Se podría haber elegido un sensor de nivel de tipo comercial, pero en este caso detectaremos el nivel del agua gracias a la variación de presión. Este razonamiento se basa en que existe una relación entre la densidad y la presión.

El sensor de presión utilizado es el Transmisor de Presión DMP 331, fabricado por BD Sensors. El DMP 331 es un transmisor de presión diseñado para todo tipo de aplicaciones industriales con fluidos compatibles con el acero inoxidable.

Para detectar el nivel del líquido, dispondremos de dos sensores de presión, uno localizado donde nunca entre en contacto con el agua y el otro en el nivel del depósito que se desee. Por este método se sabrá si se ha alcanzado el nivel mínimo del depósito si las señales obtenidas por los sensores de presión son iguales.

##### **Sensor de presión**

El sensor de presión utilizado es el Trasmisor de Presión DMP 331. Éste tiene dos funciones en nuestro sistema:

- a) Se encargará de regular la presión del interior de la caldera. De este sensor depende que, por motivos de seguridad, la presión no exceda de 5 bares.



b) Como se comentaba antes, se utilizarán para detectar el nivel de agua del depósito.

En lo referente a la presión, en el caso de que en la caldera se alcance la presión máxima, se activará una válvula de seguridad para el escape de vapor y por tanto reducción de la presión.



### **Sensor de Temperatura**

Elegir un sensor de temperatura u otro depende del proceso que se está controlando, de los niveles de temperatura que se tienen que medir, y de la sensibilidad que necesitamos.

En este proyecto elegiremos el sensor LM35, el cual nos dará a la salida una tensión proporcional a la entrada captada. El LM35 es un sensor de temperatura integrado de precisión, cuya tensión de salida es linealmente proporcional a temperatura en °C (grados centígrados). El LM35 por lo tanto tiene una ventaja sobre los sensores de temperatura lineal calibrada en grados Kelvin: que el usuario no está obligado a restar una gran tensión constante para obtener grados centígrados.

Este sensor de temperatura tiene dos funciones en nuestro sistema:

- a) Controlar la temperatura de la caldera.
- b) Controlar la temperatura del elemento de planchado.

#### **2.1.2 INDICADORES**

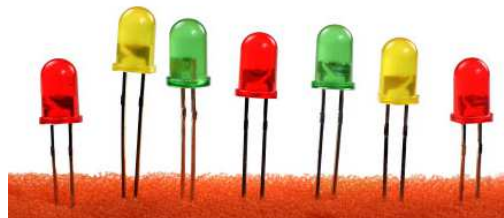
En este proyecto utilizaremos varios indicadores para conocer el estado de nuestro sistema.

### **Diodos LED'S**

Se utilizarán LED's de varios colores para indicar el estado de cada parte del sistema. clasificamos los colores de cada LED de la siguiente forma:

- LED VERDE: Indicarán la activación del elemento calefactor de la caldera y del elemento de planchado (L1,L2).
- LED AZUL: Indicará la falta de agua en el depósito (L3).
- LED AMARILLO: Indicará que se ha alcanzado la presión máxima en el calderín (L4).

- LED NARANJA: Indicará que se ha alcanzado la temperatura por el elemento de planchado.
- LED's ROJOS: Son alarmas de las distintas partes del sistema.

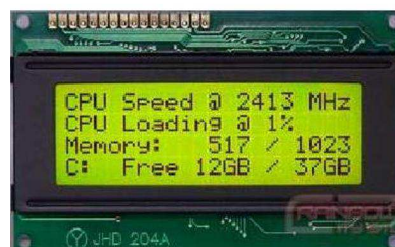


### **Pantalla LCD**

Las pantallas de cristal líquido LCD o display LCD para mensajes (Liquid Cristal Display) tienen la capacidad de mostrar cualquier carácter alfanumérico, permitiendo representar la información que genera el sistema.

A menudo se utiliza en dispositivos electrónicos de pilas, ya que utiliza cantidades muy pequeñas de energía eléctrica.

En este proyecto, elegiremos una pantalla LCD de 4x16 .Se trata de un módulo microcontrolado capaz de representar en 4 líneas de 16 caracteres cada una, las indicaciones del estado del sistema. Para el control de esta pantalla se usará el microcontrolador 16F877, el cual nos permitirá mostrar por pantalla el estado de nuestro sistema.



Pantalla LCD

A continuación clasificamos los posibles mensajes que podrán aparecer en la pantalla LCD utilizada en este proyecto:

- a) AGUA FALTA: Indica que se ha alcanzado el nivel mínimo de agua en el depósito y que, por lo tanto, debemos suministrarla.
- b) AGUA OK: Indica que el nivel de agua del depósito es el adecuado.
- c) T. PLANCHA BAJA: Avisa de que aun no se ha alcanzado la temperatura adecuada de planchado (70°C).
- d) T. PLANCHA OK: Avisa que se ha alcanzado una temperatura adecuada de planchado y que esta es menor de 120 °C.
- e) CALEF. FALLA: Indica que el calefactor no ha alcanzado la temperatura mínima de ebullición del agua (100°C) y, por lo tanto, la producción de vapor del calderín no será correcta.
- f) CALED.OK: Se ha alcanzado la temperatura mínima de ebullición (100°C) y por lo tanto, la producción de vapor será correcta.
- g) PRESIÓN BAJA: Avisa que la presión alcanzada en el calderín es correcta y que , por lo tanto, no se ha activado la válvula de seguridad.
- h) PRESIÓN OK: Indica que la presión del calderín es la adecuada.

### 2.1.3 MICROCONTROLADOR

Se denomina microcontrolador a un dispositivo programable capaz de realizar diferentes actividades que requieran del procesamiento de datos digitales y del control y comunicación digital de diferentes dispositivos.

Los microcontroladores poseen una memoria interna que almacena dos tipos de datos; las instrucciones, que corresponden al programa que se ejecuta, y los registros, es decir, los datos que el usuario maneja, así como registros especiales para el control de las diferentes funciones del microcontrolador.

Los microcontroladores se programan en Assembler y cada microcontrolador varía su conjunto de instrucciones de acuerdo a su fabricante y modelo. De acuerdo al número de instrucciones que el microcontrolador maneja se le denomina de arquitectura RISC (reducido) o CISC (complejo).

Los microcontroladores poseen principalmente una ALU (Unidad Lógico Aritmética), memoria del programa, memoria de registros, y pines I/O (entrada y/o salida). La ALU es la encargada de procesar los datos dependiendo de las instrucciones que se ejecuten

(ADD, OR, AND), mientras que los pines son los que se encargan de comunicar al microcontrolador con el medio externo; la función de los pines puede ser de transmisión de datos, alimentación de corriente para el funcionamiento de este o pines de control específico.

En este proyecto se utilizó el PIC 16F877. Este microcontrolador es fabricado por MicroChip familia a la cual se le denomina PIC. El modelo 16F877 posee varias características que hacen a este microcontrolador un dispositivo muy versátil, eficiente y práctico para ser empleado en la aplicación que posteriormente será detallada.

Algunas de estas características se muestran a continuación:

- a) Soporta modo de comunicación serial, posee dos pines para ello.
- b) Amplia memoria para datos y programa.
- c) Memoria reprogramable: La memoria en este PIC es la que se denomina FLASH; este tipo de memoria se puede borrar electrónicamente (esto corresponde a la "F" en el modelo).
- d) Set de instrucciones reducidas (tipo RISC), pero con las instrucciones necesarias para facilitar su manejo.



#### 2.1.4 ACTUADORES

##### **Válvula de seguridad**

Es una parte importante del sistema, ya que de ella depende la expulsión de la presión en caso de superar el límite establecido. En este proyecto elegiremos la válvula de seguridad comercial con referencia 309400\_VALV. SEG. TEMPERTURA Y PRESION- 1/2" 10BAR.

Temperatura de calibración: 90°C. Potencia de descarga: 1/2" - 3/4" x Ø 15: 10 kW. 3/4" x Ø 22: 25 kW. Calibraciones: 3, 4, 6, 7 o 10 bar. Certificadas según norma EN 1490 calibraciones: 4, 7 o 10 bar.

Medidas: 1/2" M DIAM 15 10 BAR Válvula de seguridad combinada de temperatura y presión. Para instalaciones hidrosanitarias, como protección del acumulador de agua caliente.



### **Electroválvula**

La función de la electroválvula será la de controlar el flujo de vapor a través de la tubería que une el calderín con la plancha. Para este proyecto elegiremos una electroválvula de la marca Jefferson, serie 1327. El accionamiento de esta válvula es de tipo manual.



### **Bomba**

La función de la bomba es la de impulsar y transportar el agua del depósito al calderín. La bomba estará controlada por el nivel de agua del calderín. Ésta únicamente se activará cuando el nivel del agua se encuentre por debajo del mínimo propuesto.



### 3. CARACTERÍSTICAS DE LOS ELEMENTOS PRINCIPALES

#### *3.1 DEPÓSITO DE AGUA*

El depósito del sistema debe tener una capacidad de al menos 5 litros de agua, diseñamos por tanto un depósito de  $8 \text{ dm}^3$ .

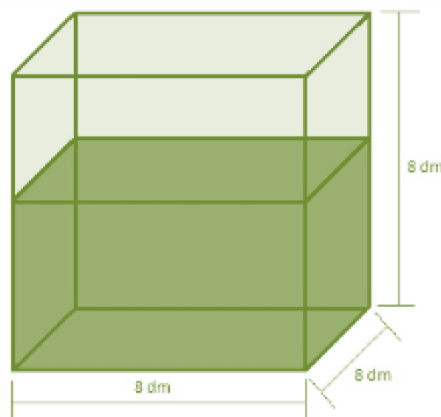
El depósito del agua será de acero inoxidable debido a su resistencia ante la corrosión, para que esta aparezca, es necesario que exista presencia de agua en forma líquida. El vapor seco con presencia de oxígeno, no es corrosivo, pero los condensados formados en un sistema de esta naturaleza son muy corrosivos.

El depósito se pintará exteriormente con una mano de imprimación antioxidante y con otra mano de pintura antitérmica para evitar estos problemas.

#### 3.1.1 AISLAMIENTO TÉRMICO

El agua del depósito tendrá una temperatura considerable debido a su tratamiento inicial, por lo tanto, el aislamiento térmico será de gran importancia a la hora de diseñar el depósito de agua. Para ello se realiza la siguiente elección de pintura y aislamiento:

- El depósito se pintará exteriormente con una mano de imprimación antioxidante y con otra mano de pintura antitérmica.
- La envolvente exterior estará recubierta por una manta de lana de vidrio sin aglomerar, con soporte de malla de acero galvanizado, de referencia TELISOL de la marca Isover.
- Esta capa de lana mineral va a su vez recubierta por una envolvente de chapa galvanizada de 1mm de espesor, de tal forma que para una temperatura ambiente de  $25^\circ\text{C}$ , la temperatura de la superficie del calderín sea menor de  $35^\circ\text{C}$ .



### 3.2 TUBERÍAS

Una tubería es un conducto que cumple la función de transportar agua u otros fluidos. Todas las tuberías para servicios a presión se diseñan para soportar una presión hidrostática interna específica. Esta es la presión nominal PN, que indica la máxima presión de trabajo a la cual la línea completa puede ser sometida en operación continua a una determinada temperatura. Cuando la tubería es sometida a una presión interna, se induce una tensión hidrostática en la pared de la cañería.

#### 3.2.1 Tubería del depósito de agua al calderín

En este proyecto, las tuberías que comunicarán el depósito de agua con el calderín serán de polietileno (HDPE), el tipo PE 100. Se ha elegido el polietileno por las siguientes ventajas:

- Es un material liviano.
- Es flexible y resistente.
- Tiene resistencia química
- Es resistente a la abrasión.

Es de importancia destacar que las tuberías de polietileno pueden soportar líquidos y gases a baja temperatura.

Designación del material	MRS a 50 años y 20°C MP a	Tensión de diseño, $\sigma_s$ MPa
PE 100	10	8,0
PE 80	8	6,3
PE 63	6,3	5,0

En las tuberías a presión hay que tener en cuenta el espesor de las paredes. Nuestro valor lo obtendremos de la siguiente ecuación:

$$E=(PN.D)/(2 \sigma_s +PN)$$

Significados:

PN = Presión Nominal, MPa

D = Diámetro externo de la tubería, mm

$\sigma_s$  = tensión de diseño, MPa → 1MPa = 10bar

En este proyecto se elegirán tuberías de diámetro externo de 100 mm aproximadamente, por lo tanto, aplicando la ecuación anterior podremos calcular el espesor de la tubería:

$$e = (PN \times 100) / (2 \times 80 + PN)$$

Donde el valor de  $\sigma_s$  lo hemos sacado de la tabla de características del PE100.

Según el Apartado 5 del Artículo 15 de la I.T.C. MIE-AP1 del Reglamento de Aparatos a Presión, sabemos que la bomba, situada en la línea de alimentación de agua, deberá ser capaz de introducir el caudal de agua a una presión superior a un 3% como mínimo a la presión de tarado más elevada de la válvula de seguridad, incrementada en la pérdida de carga de la tubería de alimentación y en la altura geométrica relativa. Por lo tanto, como la presión e tarado de la válvula es 5 bares, supondremos que la presión nominal (PN) es igual a 5.2 bares aproximadamente.

Una vez conocida la presión nominal en la tubería, se puede conocer el espesor de la tubería:

$$e = (5.2 \times 100) / (2 \times 80 + 5.2) \rightarrow e = 3.14 \text{ mm}$$

Así, para la comunicación entre el calderín y el depósito de agua, utilizaremos tuberías de polietileno de 40 mm de diámetro y de espesor 3.14 mm

### 3.2.2 Tuberías desde el calderín a la plancha

Las tuberías de polietileno no soportan altas temperaturas, por lo que no serán las adecuadas para comunicar el vapor que suministra el calderín a la plancha.

En este caso utilizaremos tuberías de polipropileno. Éste material presenta diversas características:

- En primer lugar, destaca su alta resistencia a las temperaturas extremas, y al impacto, lo que le otorga la ventaja de ser un material de larga vida.
- Las tuberías fabricadas de este material son inalterables ante la corrosión y los productos químicos.
- Se caracteriza por ser un buen aislante del calor.
- Son tuberías de fácil colocación, flexibles.
- La soldadura en este tipo de tuberías es producida por medio de fusión, lo cual hace que la tubería sea de una única pieza, sin juntas.

Para la comunicación entre el calderín y la plancha elegiremos una tubería de polipropileno de diámetro 40 mm y con un espesor de 3.14 mm aproximadamente.



### 3.3 CALDERA

La caldera es una máquina o dispositivo de ingeniería diseñado para generar vapor. Este vapor se genera a través de una transferencia de calor a presión constante, en la cual el fluido, originalmente en estado líquido, se calienta y cambia de estado para transformar esos cambios en energía utilizable.

El calderín se pintará exteriormente con una mano de imprimación antioxidante y con otra mano de pintura antitérmica para evitar problemas de corrosión.

#### 3.3.1 AISLAMIENTO TÉRMICO

El aislamiento debe ser estudiado con precisión, tanto su composición como su espesor. Un gran espesor de aislante es ideal para conseguir una máxima resistencia a la transmisión de calor, aunque esto afecte negativamente sobre el valor de la caldera. Para evitar este hecho se ha de calcular el espesor óptimo de aislante.

Las razones por las que se debe aislar el calderín son:

- Ayudar a que el clima de trabajo en las proximidades del calderín sea soportable para los operarios.
- Impedir que las zonas accesibles por el calderín alcancen temperaturas muy elevadas que pudieran provocar accidentes a los operarios.
- Evitar entradas y salidas de aire incontroladas en las zonas de presión.
- Disminuir el consumo de energía, reduciendo las pérdidas de calor a través de las paredes del calderín.

Para conseguir esto se realiza la siguiente elección de pintura y aislamiento:

- El calderín se pintará exteriormente con una mano de imprimación antioxidante y con otra mano de pintura antitérmica.
- La envolvente exterior estará recubierta por una manta de lana de vidrio sin aglomerar, con soporte de malla de acero galvanizado, de referencia TELISOL de la marca Isover.
- Esta capa de lana mineral va a su vez recubierta por una envolvente de chapa galvanizada de 1mm de espesor, de tal forma que para una temperatura ambiente de 25°C, la temperatura de la superficie del calderín sea menor de 35°C.

Para conocer el espesor óptimo de aislante, los fabricantes disponen de programas informáticos con los que calcular el espesor más adecuado. En este proyecto, supondremos un espesor de 50mm del material aislante recientemente nombrado.

## Características del aislamiento elegido

### 1- Descripción

Manta de lana de vidrio sin aglomerar y con soporte de malla de acero galvanizado.

### 2- Aplicaciones

- Calderas.
- Depósitos.
- Tuberías de gran diámetro.
- Hornos.

3- La ausencia de aglomerantes evita la aparición de olores en la primera puesta en marcha de los equipos.

4- Reacción al fuego: Clasificación MO (no combustible). Según UNE-23727.

5- Comportamiento al agua: No hidrófilo.

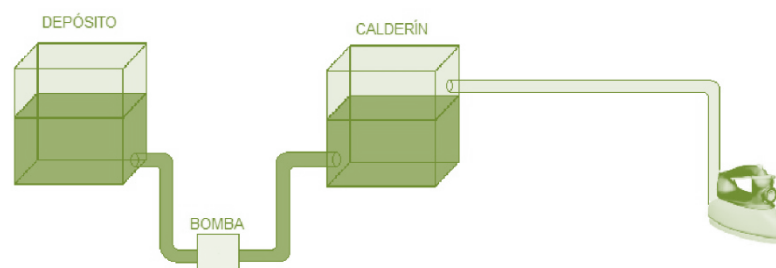
6- Dilatación y contracción: Materialmente totalmente estable.

7- Densidad aproximada: 50Kg/

### 3.3.2 TAMAÑO DEL CALDERÍN

Queremos un calderín que pueda almacenar 5 litros de agua.

Para asegurarnos de que esto sea así diseñaremos un calderín con forma de cubo, con un volumen de 8 dm<sup>3</sup>.



## 4. MEDIDA DEL NIVEL DE AGUA EN EL DEPÓSITO

### 4.1 *SENSORES DE NIVEL(POR DIFERENCIA DE PRESIÓN)*

Se utilizaran estos sensores para saber la cantidad de agua que tenemos en el depósito.

En este proyecto utilizaremos sensores de nivel por diferencia de presión. Este proceso consiste en que la presión que existe debajo del agua no será la misma que la presión que existe fuera de ella.

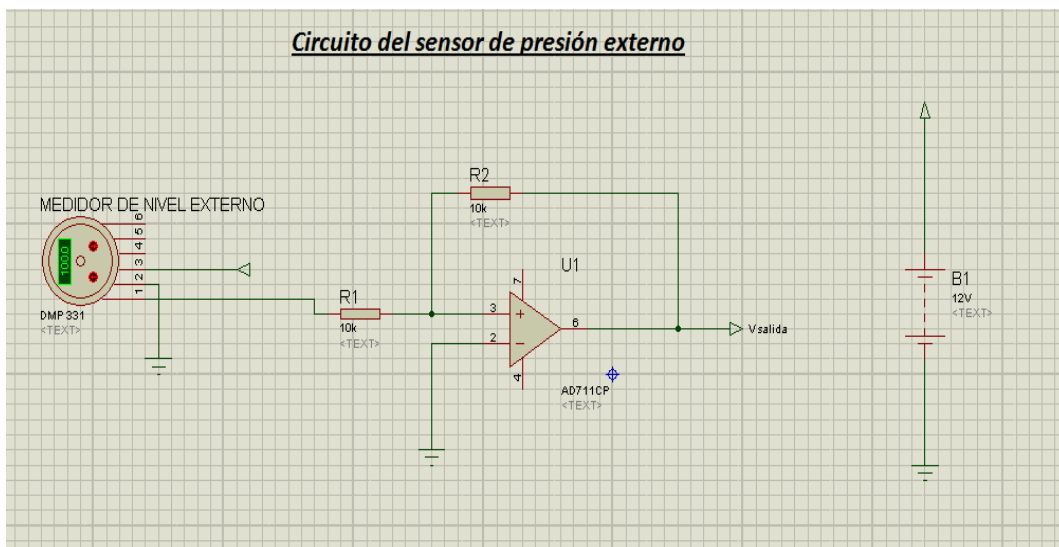
Según el Art. 15, apartado 4 de la I.T.C. MIE-AP1, el nivel mínimo del agua en el interior de una caldera debe mantenerse por lo menos 70 milímetros más alto que el punto más elevado de la superficie de calefacción. Para cumplir esta condición situaremos nuestro nivel mínimo a 70 milímetros de la base del calderín.

### 4.2 *SENSOR DE PRESIÓN EXTERNO*

Con este sensor externo nos referimos al sensor que mide la presión fuera del agua. Medirá la presión del aire dentro del depósito.

Este sensor nunca puede estar en contacto con el líquido, en este caso, el agua destilada.

A continuación se encuentra el circuito del sensor y su explicación del funcionamiento:



Utilizamos el sensor DMP 331 para llevar a cabo nuestro circuito. El sensor DMP 331 nos devolverá a la salida una tensión proporcional a la presión captada.

Su hoja de características nos indica varios datos importantes para nosotros:

- Rango de presión entre 0-40 bares.
- Rango de tensión de salida de 0-10 voltios.
- Se encuentra alimentado a una tensión de 12 voltios.

Debemos coger como referencia 5 bares de presión, ya que así está indicado en la guía del proyecto que debe ser la presión máxima soportada por el calderín. A esa presión obtendríamos una tensión de salida en el sensor ( $V_{in,sensor}$ ) de 1.25V aproximadamente, ya que la salida de este sensor es lineal.

La salida del sensor de presión la llevamos a un amplificador operacional (U1), y de ahí sacaremos los valores tanto de R1 como de R2.

Con la fórmula del amplificador operacional vemos que:

$$V_{salida} = -(R2/R1) \times V_{in,sensor}$$

Suponemos  $R1 = 1k$  ohmios,  $V_{salida}$  debe de ser de 5 voltios a 5 bares de presión, y  $V_{in,sensor} = 1.25V$ , despejando R2 vemos que su valor es de  $R2 = 4k$  ohmios.

$$R2 = (V_{salida} * R1) / V_{in,sensor}$$

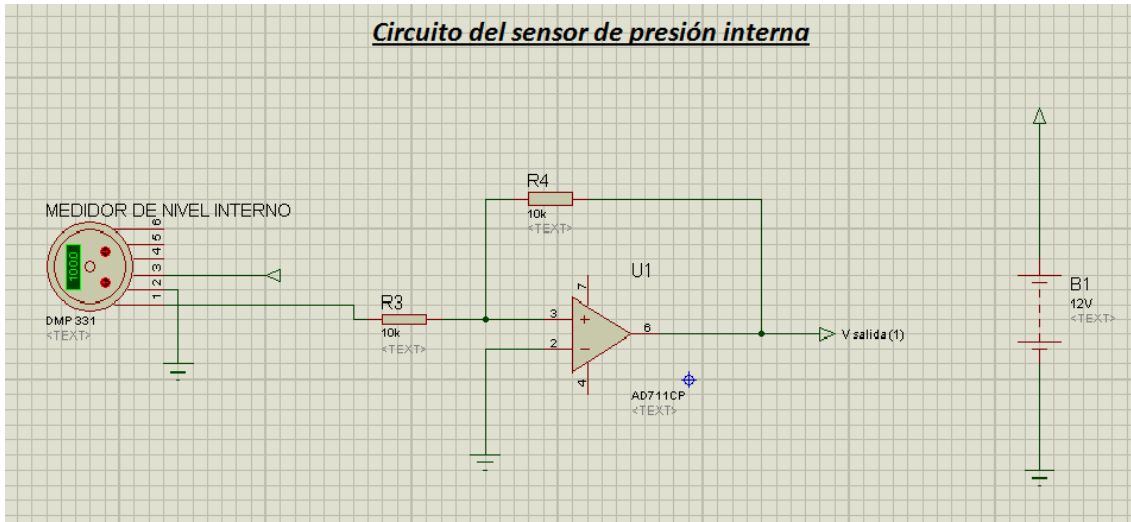
### *4.3 SENSOR DE PRESIÓN INTERNO*

El sensor de presión interno, es el sensor que se encuentra en contacto con el agua destilada y mide su presión dentro del depósito.

Recordamos que según el Art. 15, apartado 4 de la I.T.C. MIE-AP1, el nivel mínimo del agua en el interior de una caldera debe mantenerse por lo menos 70 milímetros más alto que el punto más elevado de la superficie de calefacción. Para cumplir esta condición situaremos nuestro nivel mínimo a 70 milímetros de la base del calderín.

El funcionamiento, valores de resistencias, y valores de tensión serán idénticas a las del punto anterior. Tendremos  $R3 = 1k$ ,  $R4 = 4k$  y a la salida  $V_{salida}$  (1) que a continuación la compararemos con  $V_{salida}$ .

### Circuito del sensor de presión interna



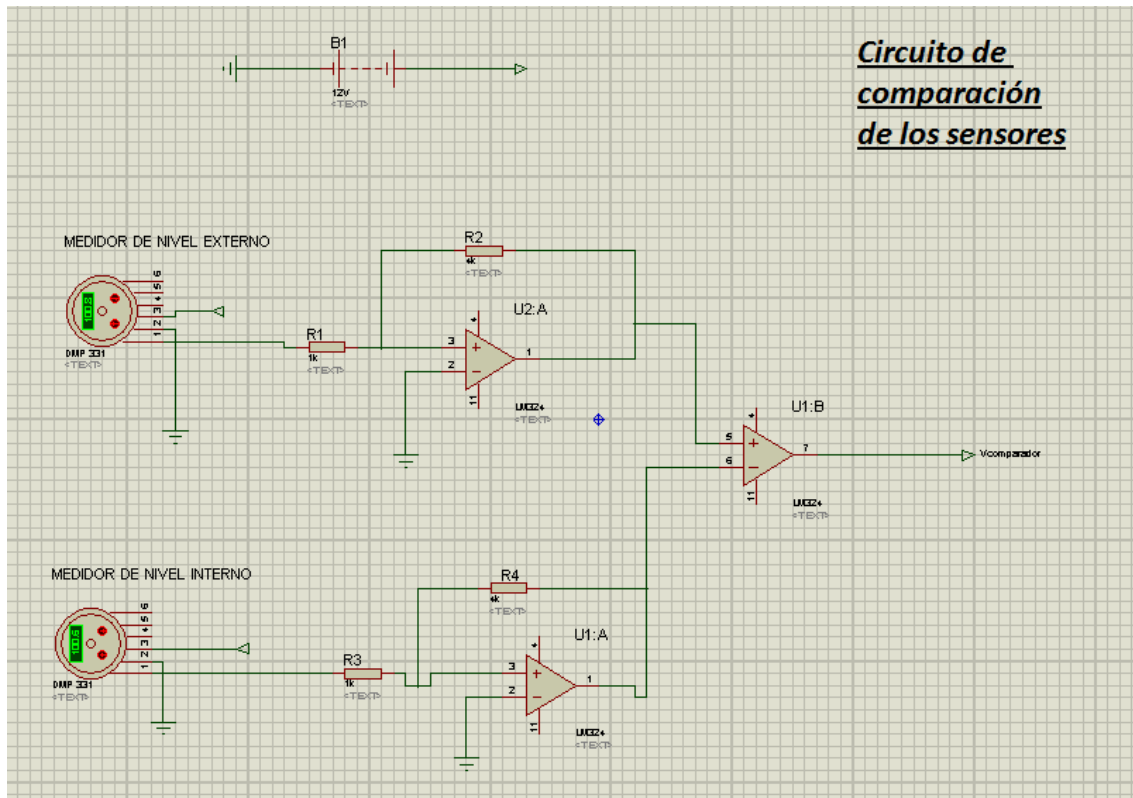
#### 4.4 COMPARACIÓN ENTRE $V_{salida}$ Y $V_{salida(1)}$

Para lograr esta comparación entre salidas de tensión utilizamos un comparador (U3). Los posibles funcionamientos del sistema son:

- $V_{salida} > V_{salida(1)} \rightarrow$  Salida de U3 = +15V
- $V_{salida} < V_{salida(1)} \rightarrow$  Salida de U3 = -15V
- $V_{salida} = V_{salida(1)} \rightarrow$  Salida de U3 = 0V

Si las tensiones de salida son distintas, eso significa que hay una en el interior del agua y otra en el exterior de agua y que por lo tanto no se ha alcanzado el nivel mínimo de agua.

Si las dos tensiones son iguales nos indica que la presión medida es la misma y por tanto ambos sensores se encuentran fuera del agua, detectando así que se ha alcanzado el nivel mínimo de agua en el depósito.



A la salida de esta comparación añadiremos un amplificador operacional. La salida de este comparador será:

$$V_{out} = -(R_6/R_5) \times V_{comparador}$$

De donde sabemos que  $V_{comparador}$  solo puede tomar como valores +15, -15 y 0 voltios.

Tenemos que tener en cuenta que si deseamos obtener a la salida únicamente dos posibles tensiones (+5V y 0V), tendremos que añadir un diodo, el cual tiene una caída de tensión (0.7V aproximadamente). Por lo tanto,  $V_{out} = 5.7$  voltios.

$$R_6 = (V_{out} \times R_5) / V_{comparador} \rightarrow R_6 = 380 \text{ ohmios.}$$

Obtenemos dos salidas en este circuito:

- +5V: salidas distintas, nivel de agua correcto.
- 0V: salidas iguales, nivel de agua menos de 70mm.

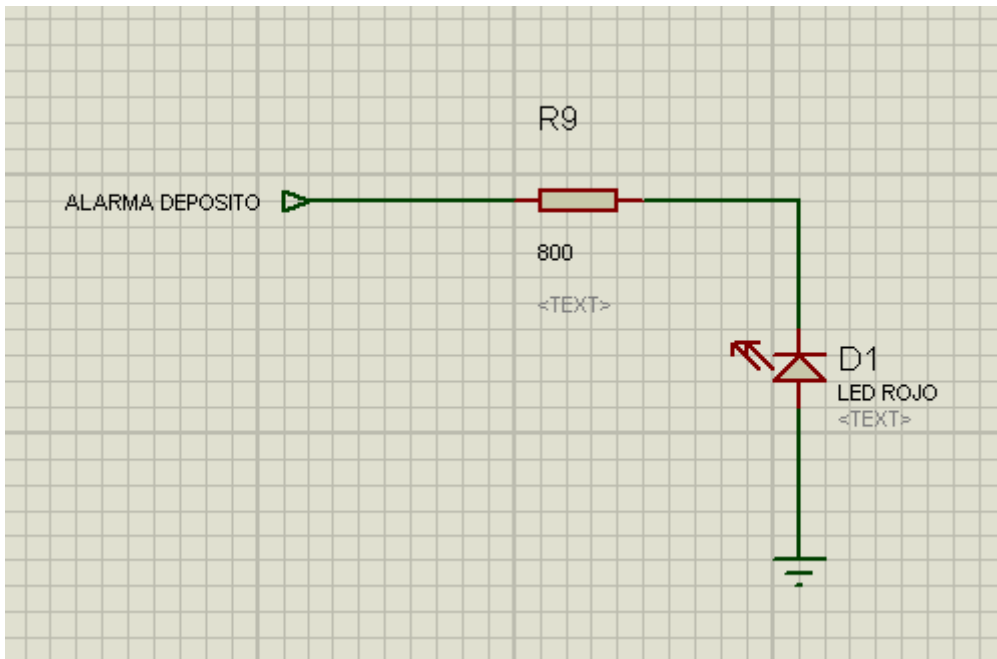
#### 4.5 ALARMA DEL DETECTOR DE NIVEL

Esta parte del proyecto se ha basado en la relación entre la presión y densidad del aire y del agua. Sabemos que el agua, al tener más densidad que el aire, ejercerá más presión sobre las paredes del calderín.

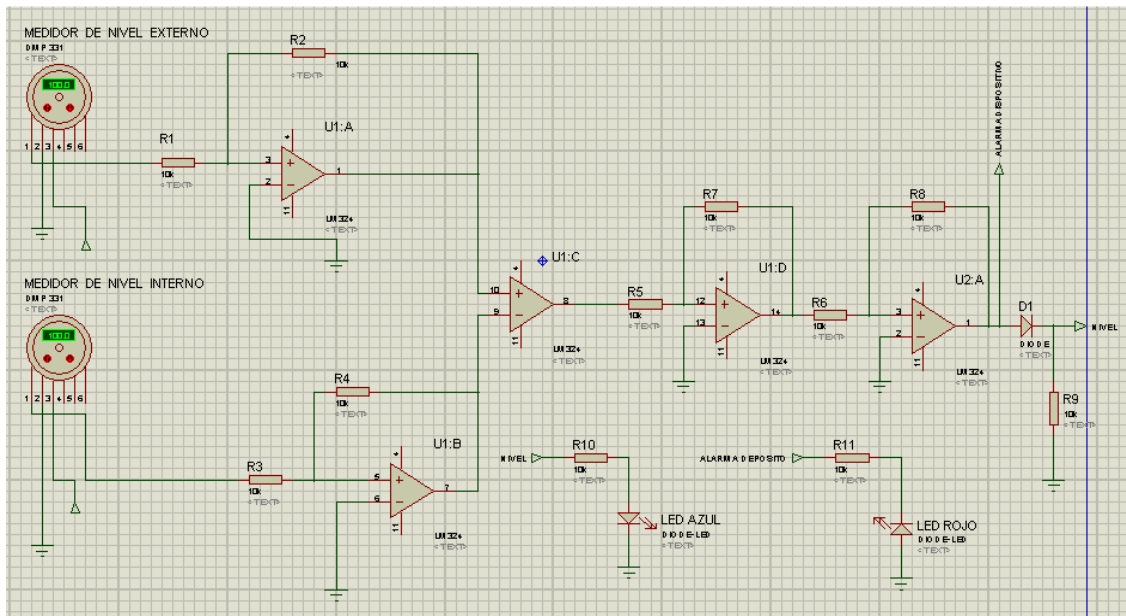
- Densidad del agua:  $1 \times 10^3 \text{ p(kg/m}^3\text{)}$
- Densidad del aire:  $1.29 \text{ p(kg/m}^3\text{)}$

Estas densidades han sido tomadas a temperatura ambiente, ya que la densidad depende de factores ambientales, incluyendo la temperatura y la presión. Por esta razón, la presión captada en el interior del agua del depósito deberá ser siempre mayor a la presión captada fuera de ella.

En el caso de que en este sistema, el sensor de presión del agua detectara menos presión que el que se encuentra fuera de ella, saltaría una alarma luminosa (LED ROJO).



## 4.6 CIRCUITO COMPLETO DEL DETECTOR DE NIVEL





## **5.0 SISTEMA DE CONTROL DE LA BOMBA DE AGUA**

### ***5.1 CARACTERÍSTICAS DE LA BOMBA DE AGUA***

Las bombas de alimentación de calderas están diseñadas para suministrar agua a la caldera. Un controlador de nivel en la caldera activa las bombas de alimentación de calderas.

Las bombas de alimentación de caldera le ayudarán a:

- Conseguir un ahorro energético y una eficacia de funcionamiento considerables al subir la temperatura del agua de alimentación de la caldera
- Evitar choque térmico en la caldera (unidad de alimentación de la caldera) o en el desaireador (depósito de compensación) al subir la temperatura del agua de alimentación
- Evitar que se sequen las calderas modernas más pequeñas

Según la hoja de características de la bomba elegida, el caudal aproximado que suministrará al calderín para presiones medias es de 6 litro/minuto aprox. La tensión de alimentación será de 12V en continua.

### ***5.2 DETECTOR DEL NIVEL DE LA BOMBA***

Dispondremos de un detector de nivel en el calderín, el cual actuará sobre la bomba de alimentación, parándola o poniéndola de nuevo en servicio, según las necesidades, mediante el control de un relé sólido normalmente abierto.

El sensor utilizado, al igual que en capítulos anteriores, es el DMP 331, el cual nos devolverá a la salida una tensión proporcional a la presión en la entrada. Esta parte del proyecto se ha basado en la relación entre la presión y densidad del aire y del agua. Sabemos que el agua, al tener más densidad que el aire, ejercerá más presión sobre las paredes del calderín.

Para poder llevar a cabo la medición del nivel de agua, utilizaremos dos sensores DMP 331. Uno lo situaremos en la parte superior del calderín para que no se encuentre en contacto con el agua, y el otro sensor de presión lo situaremos a 90 mm de la base del calderín, cumpliendo con el Art. 15, apartado 4 de la I.T.C. MIE-AP1, anteriormente comentado.

El sensor utilizado en el circuito es el DMP 331, tiene un rango de medida entre 0 y 40 bares, y un rango de salida entre 0V y 10V. Este sensor se alimentará con 12 Voltios, tal como exige su hoja de características

### 5.2.1 SENSOR DE PRESIÓN FUERA DEL AGUA

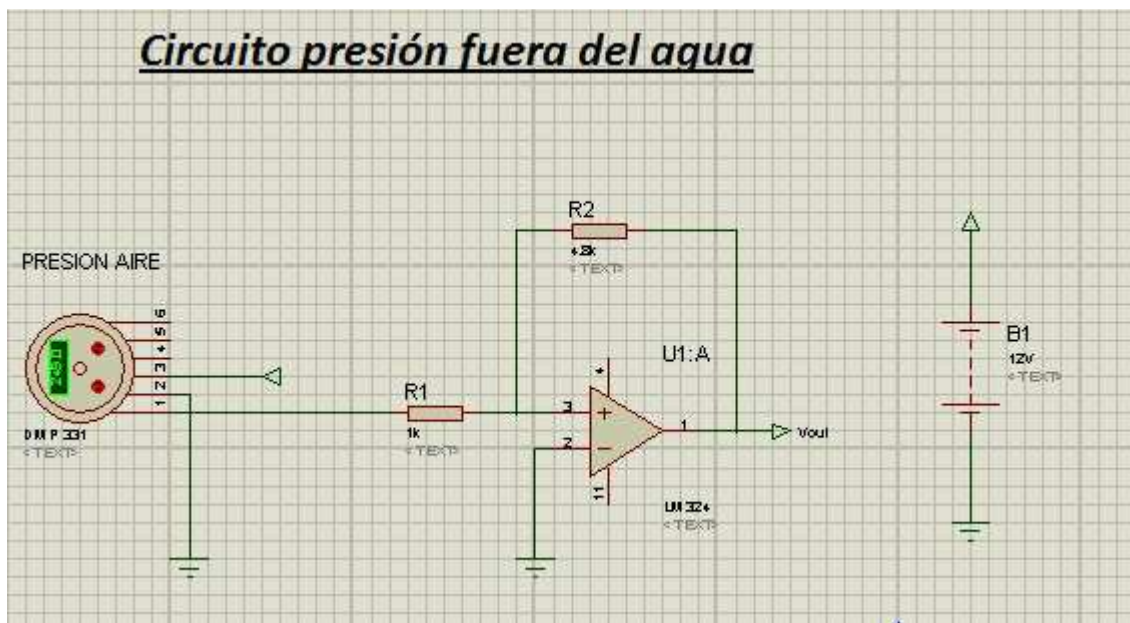
La referencia de presión 5 bares, ya que es la máxima presión que se puede alcanzar en la caldera, así que se dispondrá de una salida del sensor de 1.25 (v)

La salida se llevará a un amplificador operacional para lograr resultados mas cómodos de interpretar. Los datos de este amplificador (U1) son los siguientes:

$$V_{out,U1} = -\left(\frac{R2}{R1}\right) x V_{in,U1}$$

Donde  $V_{in,U1}$  es la salida del sensor. Queremos que a 5 bares de presión la salida sea 6V, por lo tanto, suponiendo R1 un igual a 1k $\Omega$ , y sustituyendo valores en la anterior ecuación nos da un valor de R2= 4.8k $\Omega$ .

La salida de este amplificador la compararemos con la salida del sensor de presión que se encuentra en contacto con el agua.



### 5.2.2 SENSOR DE PRESIÓN EN CONTACTO CON EL AGUA

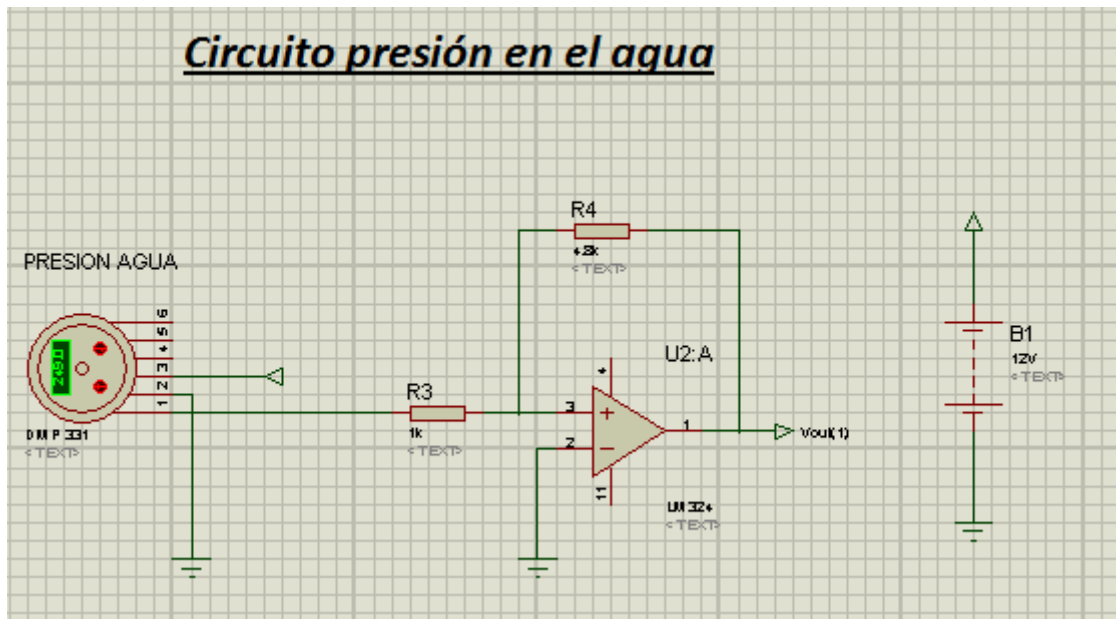
Se dispondrá de otro sensor DMP 331 con las mismas características, así que, tendremos una salida de 1.25 V cuando se alcancen 5 bares de presión.

Este sensor siempre deberá captar más presión que el localizado fuera del agua, debido a la relación entre la densidad y la presión comentada durante los distintos puntos del proyecto.

La salida del sensor se llevará a un amplificador operacional (U2). Los datos de este amplificador son:

$$V_{out,U2} = -\left(\frac{R4}{R3}\right) \times V_{in,U2}$$

Por el mismo razonamiento que en el punto anterior, para que a 5 bares tengamos 6(v) de tensión a la salida suponemos  $R3=1k\Omega$  y sustituyendo los datos nos da  $R4= 4.8k\Omega$ .



### 5.2.3 COMPARADOR

El siguiente paso es la comparación entre las dos tensiones obtenidas de los sensores. Las posibles respuestas del comparador U3 son:

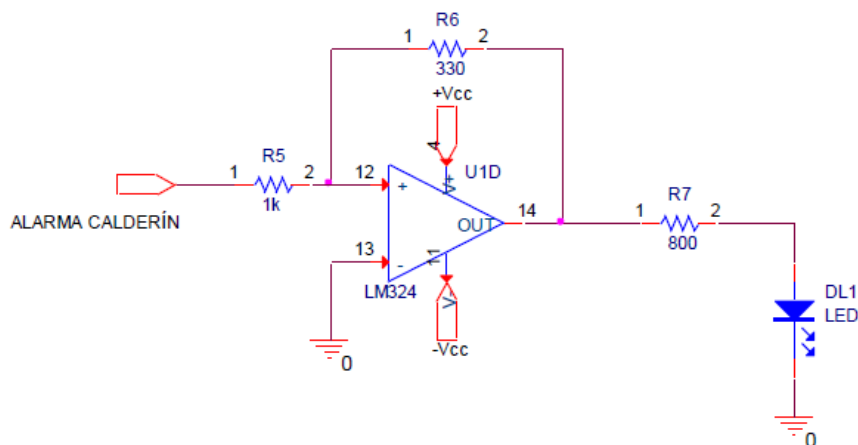
- +15V y -15V: la tensión obtenida del sensor que se encuentra en contacto con el agua es diferente a la tensión obtenida del sensor que no está en contacto con ella.
- 0V: Los dos sensores de presión devuelven la misma presión, por lo tanto se ha alcanzado el nivel mínimo de agua en el calderín.

La salida del comparador -15V no será posible, ya que la presión del agua siempre deberá ser mayor que la del aire. En el caso de que el comparador devuelva a la salida -15V se encenderá un LED de color rojo para avisar de la anomalía en el calderín.

Para poder activar este relé de alarma, se añadirá un amplificador operacional con los siguientes datos:

$$V_{ALARMA} = -\left(\frac{R6}{R5}\right) \times V_{IN}$$

Donde  $R5=1k\Omega$  y sustituyendo en la ecuación anterior nos da  $R6= 330\Omega$ .



### 5.3 ACTIVACIÓN DE LA BOMBA

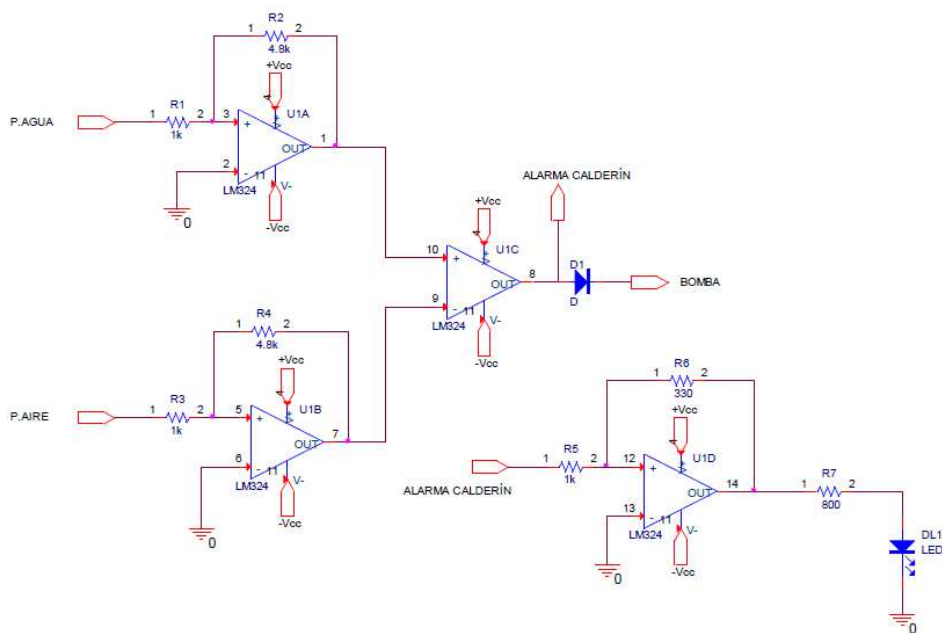
Al comparar las dos señales del sensor obtenemos 2 posibles salidas: +15V, 0V. Sin embargo, la activación del relé sólido es de 5V.

En primer lugar, añadiremos un diodo a la salida del comparador para que filtre la salida. Es decir:

- +15V: La salida del sensor de presión localizado dentro del agua es mayor que el que se encuentra fuera de ella. Por lo tanto, no se ha alcanzado el mínimo de agua en el calderín.
- 0V: La salida de los sensores es igual y, por lo tanto, se ha alcanzado el mínimo de agua en el calderín.

El diodo afectará a la caída de tensión del circuito. Supongamos que la tensión del diodo es 0.7V, por lo tanto:

$$V_{out} = 15 - 0.7 = 14.3 (v)$$



Para conseguir a la salida del circuito 0V cuando el sensor detecta que hay nivel suficiente y +15V cuando el sensor detecte que no hay un nivel de agua, compararemos  $V_{out}$  con  $V_4 = 14.3V$ .

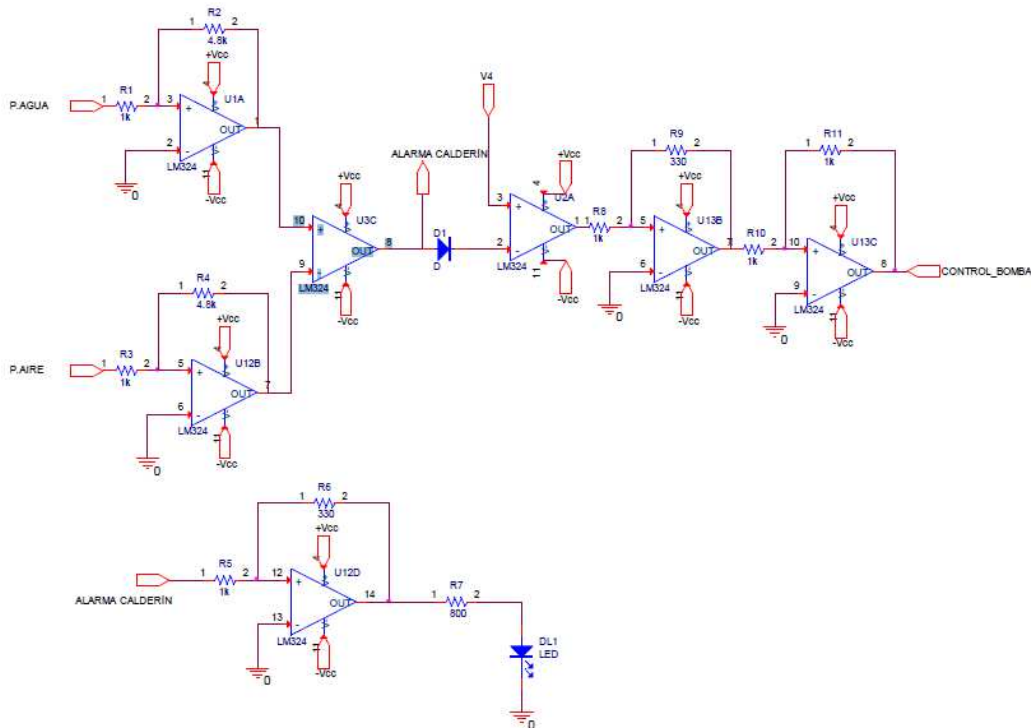
- Cuando  $V_4$  es mayor que  $V_{out}$  el comparador devolverá +15V
- Cuando  $V_4$  es igual que  $V_{out}$  el comparador devolverá 0V

Añadiremos un amplificador operacional para obtener los +5V a la salida que necesita el relé sólido para activarse:

$$V_{bomba} = -\left(\frac{R_9}{R_8}\right) \times V_{in}$$

Donde  $V_{in}$  es la salida del sensor. Se supondrá  $R_8=1k$  y al sustituir  $R_9= 330\Omega$ . Finalmente, como la salida del circuito es negativa, añadiremos otro amplificador operacional con ganancia la unidad.

El circuito final del control de la bomba:



## 6. CONTROL DEL ELEMENTO CALEFACTOR

### 6.1 ELEMENTO CALEFACTOR

Una caldera es una máquina o instalación, diseñada y construida para producir vapor de agua a elevada presión y temperatura, las hay, desde pequeñas instalaciones locales para la producción de vapor para cocción de alimentos, planchado en serie de ropa, tratamientos sépticos de instrumentales y labores similares, con vapor de relativa baja temperatura y presión, hasta enormes instalaciones industriales, utilizadas para la alimentación de turbinas de generación de electricidad, y otros procesos industriales donde se requiere vapor en grandes cantidades, a altísimas temperaturas y presiones.

Para llevar esto a cabo, el calderín tendrá en su interior un elemento calefactor.

En este proyecto se ha elegido una pequeña resistencia calefactora Serie RCE 016. El elemento calefactor tendrá que alimentarse con una tensión alterna de 140V, según su hoja de características, y podrá alcanzar una temperatura de hasta 175°C.

Propiedades de la resistencia:

- Auto-limitada en temperatura
- Autorregulador (PTC)
- Calefacción dinámica
- Bajo consumo de energía
- Compacta

Estas pequeñas resistencias calefactoras están diseñadas como envolventes de dimensiones reducidas cuando debe evitarse la condensación de agua o hielo manteniendo el envoltorio en óptimas condiciones de temperatura. Las resistencias están diseñadas para un funcionamiento permanente.

Sus datos técnicos son:

- Tensión de alimentación AC/DC 120-240 V<sup>1</sup> (min. 110 V, máx. 265 V)
- Elemento de calefacción PTC resistencia - limitador de temp.
- Radiador Aluminio
- Posición de montaje variable
- Temp. Servicio -45 a +70 °C (-49 a +158 °F)
- Dimensiones longitud 45 mm, Ø 10 mm
- Humedad de servicio máx. 90 % RH (sin condensación)
- Grado/Clase de protección IP54 / II (aislamiento protector)

En alimentación por debajo de AC/DC 140 V se reduce la potencia de calefacción en aprox. un 10 %. Las dimensiones de la resistencia elegida serán adecuadas para introducirlas en el interior del calderín: 45 mm de longitud y 10 mm de diámetro.

### 6.1.1 SALIDA DEL SENSOR DE TEMPERATURA

El sensor de temperatura utilizado en esta parte del proyecto es el LM35, que nos proporciona una tensión de 10 mV a la salida por cada grado a la entrada.

Con este sensor deseamos saber si el funcionamiento del elemento calefactor es correcto. Consideraremos que éste funciona correctamente cuando obtenga una temperatura mayor que 100°C, por tanto, a esa temperatura nos devolverá el sensor una salida de 1V.

En este punto volvemos a usar un amplificador como ya hemos hecho en puntos anteriores para garantizar valores más cómodos con los que trabajar.

Los datos de este amplificador son:

$$V_o = -\left(\frac{R_2}{R_1}\right) \times V_{in1}$$

Supondremos una resistencia  $R_1 = 1k\Omega$ , por lo tanto  $R_2 = 5k\Omega$ .

Mediante un comparador comprobamos si la temperatura captada por el sensor es correcta o no. La función del comparador será:

- Cuando la temperatura supere los 100°C, el comparador devolverá +15V.
- Cuando la temperatura sea igual a 100°C, el comparador devolverá 0V.
- Cuando la temperatura sea menor a 100°C, el comparador devolverá -15V.

A la salida de este comparador, añadiremos un diodo, con caída de tensión 0.7V para la rectificación a la salida dándonos como resultado:

- Cuando la temperatura supere los 100°C, el comparador devolverá +15V.
- Cuando la temperatura sea igual o menor a 100°C el comparador devolverá 0V.

Como se debe tener en cuenta la caída de tensión del diodo:  $V_{in2}$

$$V_{in2} = 15v - 0.7v = 14.3 (v)$$

Necesitamos 5V a la salida del circuito, para alimentar una de las entradas del PIC16F877, así que añadiremos un amplificador operacional para adaptar la salida.



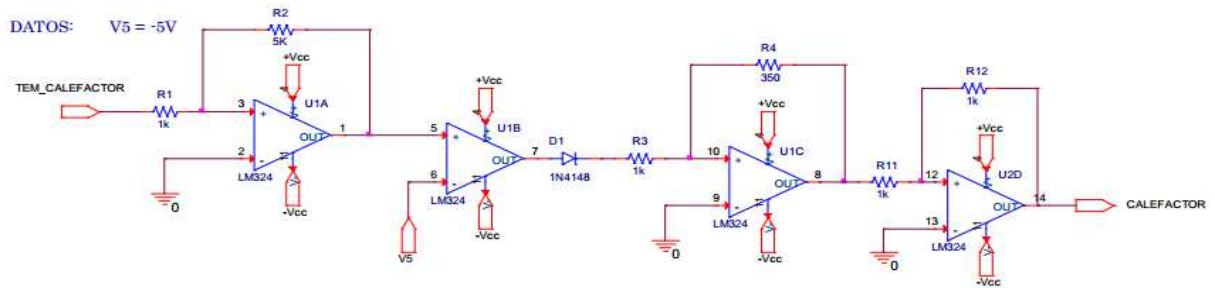
Los datos de este amplificador son:

$$V_{\text{calefactor}} = - \left( \frac{R4}{R3} \right) \times V_{in2}$$

Donde  $R3 = 1\text{k}\Omega$ , por lo tanto  $R4 = 350\Omega$ :

El circuito es el siguiente:

- Cuando la temperatura supere los  $100^{\circ}\text{C}$ , el comparador devolverá  $+5\text{V}$  (el elemento resistivo funcionará correctamente).
- Cuando la temperatura sea igual o menor a  $100^{\circ}\text{C}$  el comparador devolverá  $0\text{V}$  y, por lo tanto, el calefactor no funcionará correctamente.



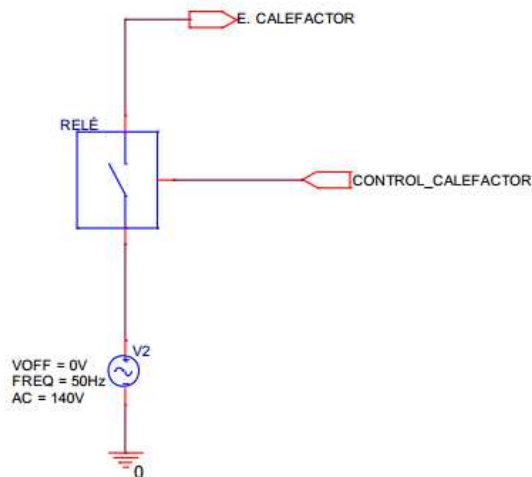
Este circuito se encargará de controlar si la temperatura de calefactor es correcta (mayor de  $100^{\circ}\text{C}$ ) o si su funcionamiento no es el adecuado.

## 6.2 CIRCUITO DE ALIMENTACIÓN DE LA RESISTENCIA CALEFACTORA

La resistencia calefactora tendrá una alimentación de  $140\text{V}$  en alterna.

Para controlar el elemento calefactor se utilizará un relé sólido (SSR) normalmente cerrado el cual se activará o desactivará en función de la entrada CONTROL\_CALEFACTOR.

La tensión de activación del relé sólido es de  $5\text{V}$  según su hoja de características.



### 6.3 TERMOSTATO

El termostato es un elemento que permite controlar y por ende, manejar los grados de temperatura requeridos para determinada tarea, o bien para un determinado ambiente o sistema.

También con un termostato se puede proceder a la apertura o cierre de un circuito eléctrico según el nivel de temperatura en que se gradúe. El termostato permite entonces la correcta y requerida regulación de un nivel de temperatura. El termostato es un elemento de medición utilizado en fines diversos, tanto para electrodomésticos, en calefactores y refrigeradores, como en experimentos genéticos. El uso de termostatos se da desde el nivel hogareño hasta el industrial, científico y comercial.

La entrada CONTROL\_CALEFACTOR apagará o encenderá el elemento calefactor en función de la temperatura captada. Utilizamos un sensor LM35 para llevarlo a cabo. Cuando el sensor detecte que se han alcanzado los 130 °C, el relé se abrirá, desactivando el elemento calefactor.

Se desea que a una temperatura de 130°C el elemento calefactor alcance su temperatura máxima y se desconecte. Gracias a la hoja de características de este sensor conocemos que a una temperatura de 130°C, proporcionará una tensión de 1.3V.

Para trabajar con valores más cómodos añadiremos a la salida del sensor LM35 un amplificador operacional, el cual ampliará la salida a 5V.

Sus datos son los siguientes:

$$V_{out} = -\left(\frac{R6}{R5}\right) \times V_{in}$$

Suponemos  $R5=1k\Omega$  y sustituyendo valores en la ecuación anterior nos dará un resultado de  $R6= 3.8k\Omega$ .

A la salida de este amplificador se añadirá un comparador, el cual realizará la siguiente función:

- Cuando la temperatura sea mayor de 130°C, el comparador devolverá -15V.
- Cuando la temperatura sea igual a 130°C, el comparador devolverá 0V.
- Cuando la temperatura sea menor a 130 °C, el comparador devolverá +15V.

A la salida del comparador se ha puesto un diodo para rectificar la salida del comparador, por lo tanto:

- Cuando la temperatura sea mayor o igual a 130°C, el comparador devolverá 0V.
- Cuando la temperatura sea menor que 130°C, el comparador devolverá +15V.

Añadiremos otro amplificador operacional a la salida del comparador, ya que la señal de control del relé sólido puede alimentarse con 5 voltios. Los datos de este amplificador son:

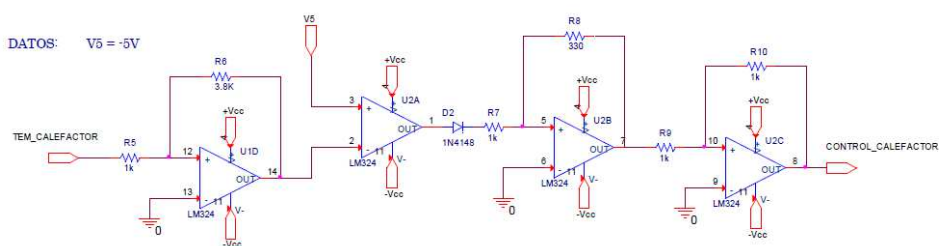
$$V_{control,calefactor} = -\left(\frac{R8}{R7}\right) \times Vin$$

Suponemos  $R7=1k\Omega$ , y sustituyendo en la ecuación anterior nos da un  $R8= 330\Omega$ .

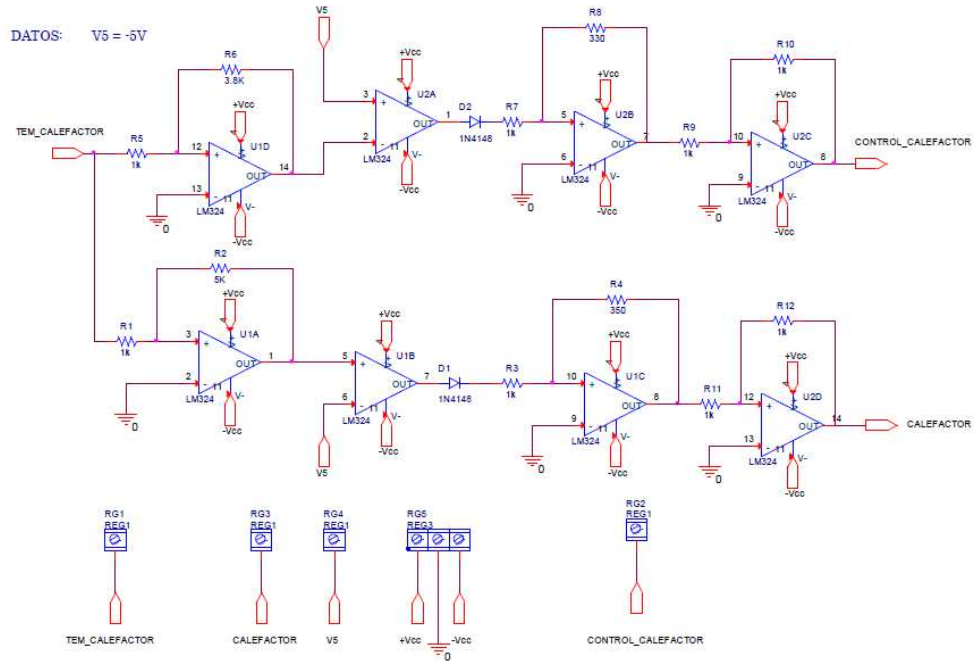
La salida del circuito quedará de la siguiente forma:

- Cuando la temperatura sea mayor o igual a 130°C, el circuito devolverá 0V.
- Cuando la temperatura sea menor que 130°C, el circuito devolverá +5V.

El circuito de control del termostato es el siguiente:



El circuito final tras todas las modificaciones que hemos ido haciendo durante el desarrollo de este punto, es el siguiente:



## 7. CONTROL DE LA PRESIÓN DEL CALDERÍN

### 7.1 PRESOSTATO

El presostato también es conocido como interruptor de presión. Es un aparato que cierra o abre un circuito eléctrico dependiendo de la lectura de presión de un fluido.

El fluido ejerce una presión sobre un pistón interno haciendo que se mueva hasta que se unen dos contactos. Cuando la presión baja un resorte empuja el pistón en sentido contrario y los contactos se separan.

Un tornillo permite ajustar la sensibilidad de disparo del presostato al aplicar más o menos fuerza sobre el pistón a través del resorte. Usualmente tienen dos ajustes independientes: la presión de encendido y la presión de apagado.

Los tipos de presostatos varían dependiendo del rango de presión al que pueden ser ajustados, temperatura de trabajo y el tipo de fluido que pueden medir. Puede haber varios tipos de presostatos:

-Presostato diferencial: Funciona según un rango de presiones, alta-baja, normalmente ajustable, que hace abrir-cerrar un circuito eléctrico que forma parte del circuito de mando de un elemento de accionamiento eléctrico, comúnmente motores.

-Alta diferencial: Cuando se supera la presión estipulada para el compresor, el rearme puede ser manual o automático.

-Baja diferencial: Cuando la presión baja más de lo estipulado para el compresor, el rearme puede ser manual o automático.

En este proyecto no usaremos en el circuito un presostato comercial, sino que se creará un dispositivo con la misma función mediante un sensor de presión y varios amplificadores operacionales. El sensor de presión utilizado será el Transmisor de Presión DMP 331.

#### 7.1.1 SENSOR DE PRESIÓN

Como ya hemos visto en apartados anteriores el sensor DMP 331 nos devolverá a la salida una tensión proporcional a la presión captada. Tiene un rango de medición de 0 a 40 bares y un rango de salida de 0 a 10V, así que, a 5 bares obtendremos una tensión a la salida de 1.25V aproximadamente, ya que la salida de este sensor es lineal.

## 7.1.2 VÁLVULA DE SEGURIDAD

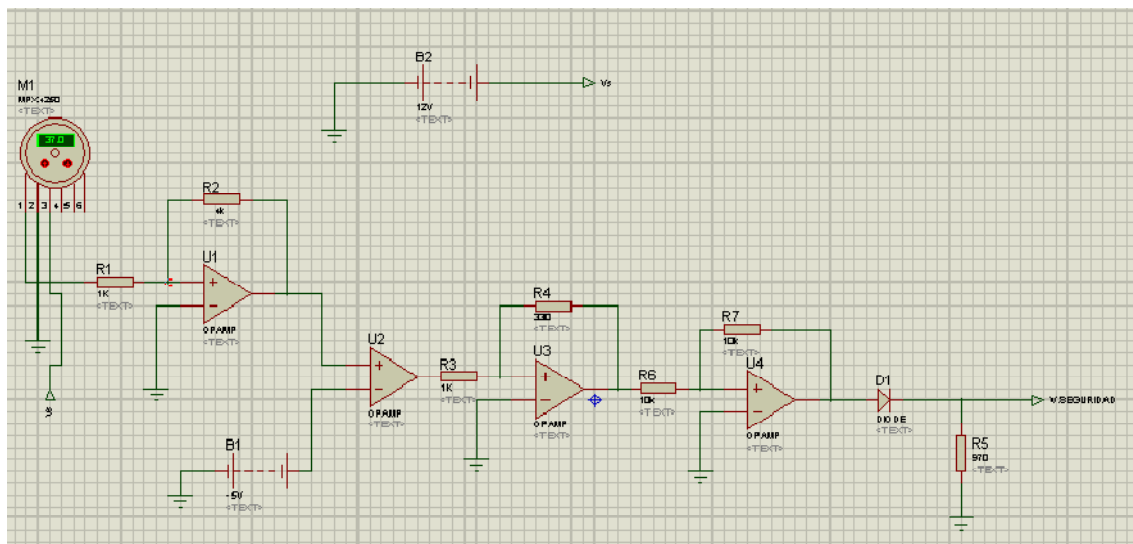
La presión nominal de la válvula de seguridad tiene que ser superior al 110 % de la presión máxima de servicio, ya que es la que se alcanzará cuando se trabaje en el interior del equipo, pero preventivamente el equipo debería de soportar, al menos, dos veces la presión máxima de servicio, es decir, que esta soportara como mínimo 10 bares de presión.

En este proyecto elegiremos la válvula de seguridad comercial con referencia 309400\_VALV. SEG. TEMPERATURA Y PRESION- 1/2" 10BAR

La alimentación de esta válvula es de 0 a 10V.



El circuito resultante hasta el momento sería el siguiente:



## 7.2 FUNCIONAMIENTO DEL CIRCUITO

El sensor de presión se encuentra alimentado a una tensión de 12V según podemos comprobar en la hoja de características correspondiente. Este sensor produce una tensión de salida proporcional a la tensión de entrada. Anteriormente apuntamos que a una presión de 5 bares nos proporcionará una salida de 1.25 V aproximadamente ya que la salida es lineal.

En nuestro proyecto, deseamos que para la presión de 5 bares se active la válvula de seguridad, aliviando así la presión del interior del calderín. Para llevarlo a cabo, compararemos la salida del sensor con la tensión correspondiente a los 5 bares.

Como en casos anteriores utilizamos un amplificador que nos ayudará a adaptar la salida del sensor a valores más cómodos. Los datos del amplificador U1 son:

$$V_{out} = -\left(\frac{R2}{R1}\right) \times V_{in}$$

Donde  $V_{in}$  es la salida del sensor,  $R1$  la suponemos a  $1k\Omega$ , y queremos que a 5 bares de presión la salida sea de 5 voltios, por lo que resolviendo la anterior ecuación nos da un resultado de  $R2= 4K\Omega$ .

La salida del amplificador U1 la comparamos con una tensión constante igual a 5V. Debemos observar que la salida de U1 será negativa, por lo tanto, la tensión de comparación también tendrá que ser negativa. La función del comparador es la siguiente:

- Cuando la presión supere los 5 bares, la tensión a la salida de U1 será mayor que 5V, por lo tanto la salida del comparador será +15V.
- Cuando la presión sea igual a los 5 bares, aproximadamente, la tensión de salida en U1 se aproximará a los 5V, por lo tanto, la salida del comparador será 0V.
- Cuando la presión en el interior del calderín sea menor de 5 bares, la tensión de salida en U1 será menor de 5V y, por lo tanto, la salida del comparador será -15V.

Una vez obtenida la salida del comparador, esta se llevará a la entrada de otro amplificador operacional (U2). La función de este será la de adaptar la salida a 5V para alimentar la válvula de seguridad.

Los datos del segundo amplificador son los siguientes:

$$V_{out2} = -\left(\frac{R4}{R3}\right) \times V_{in2}$$

De donde vemos que  $V_{in2}$  es la salida del comparador,  $R3= 1k\Omega$  y sustituyendo en la anterior ecuación deducimos que  $R4= 330\Omega$

A la salida de U2 hemos añadido un amplificador operacional con ganancia unitaria (U3) para que, cuando la presión sea mayor de 5 bares, la respuesta del circuito sea positiva.

Seguidamente, se ha añadido un diodo para eliminar los valores negativos de la señal de salida del circuito.

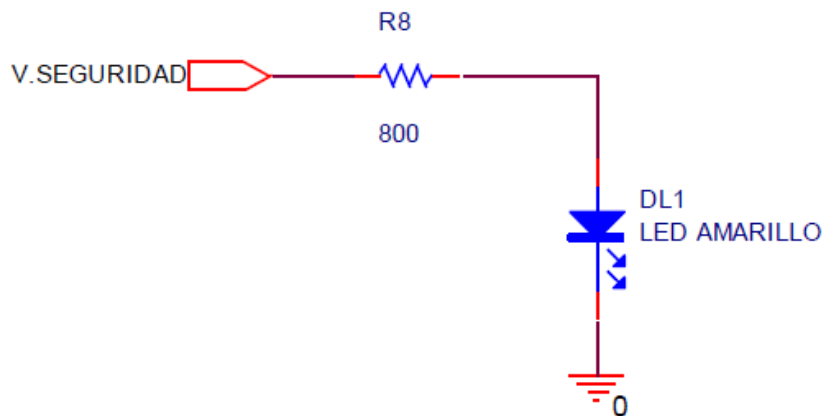
Finalmente, esta salida alimentará la válvula de seguridad, la cual puede estar alimentada entre 0 y 10V. Esta salida también se llevará a una pata del PIC

16F877 para indicar si la presión en el calderín es la correcta o se ha accionado la válvula de seguridad.

### 7.3 INDICADOR DE PRESIÓN

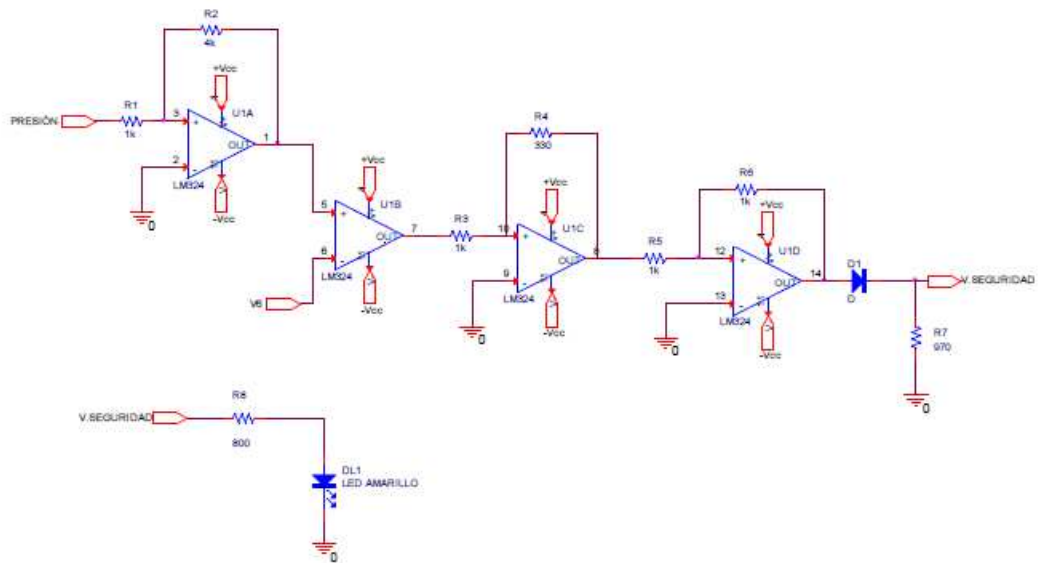
El circuito dispondrá de un diodo LED de color AMARILLO, que nos dará la información sobre el estado de la presión en el interior del calderín. Cuando este LED se encienda, indicará que la válvula de seguridad se ha activado.

El circuito de activación del LED es el siguiente:





Por tanto el circuito final será el mostrado a continuación:



## 8. ELEMENTO DE PLANCHADO

### 8.1 INTRODUCCIÓN

El elemento de planchado estará compuesto de las siguientes partes las cuales vamos a ir desarrollando a lo largo de ese punto:

- El depósito: donde se almacena temporalmente el vapor procedente del calderín.
- Pie de la plancha: base de la plancha de acero inoxidable, en contacto con el tejido.
- El elemento calefactor: dispositivo que dará temperatura al Pie de la plancha.
- Sensor de temperatura: Detectará si la temperatura en la plancha es la que necesitamos para trabajar.

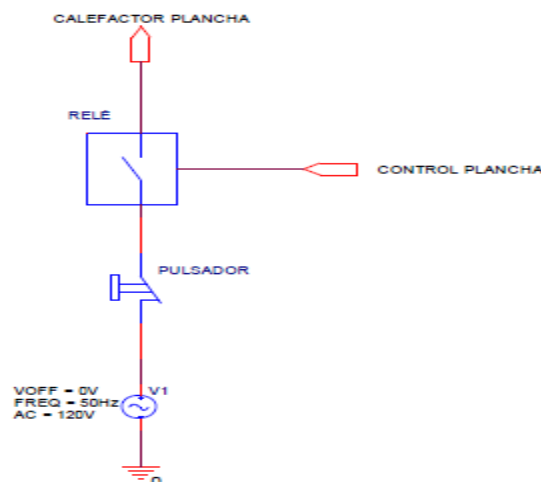
#### 8.1.1 PIE DE LA PLANCHA

El pie de la plancha es la zona del sistema que entra en contacto con el tejido. Esta plancha estará fabricada con acero inoxidable, para que sea resistente a la corrosión. Esta base de la plancha tendrá varios orificios por los cuales circulará el vapor procedente de la caldera. El elemento calefactor tendrá que estar en contacto con la base de la plancha para facilitar la conducción de la temperatura.

### 8.2 ELEMENTO CALEFACTOR

Para que el Pie de la plancha tome la temperatura necesaria utilizaremos un elemento calefactor de mica aislada, que tendremos en contacto con la plancha para facilitar la transmisión de calor. Alimentaremos este dispositivo mediante 120V en alterna, según su hoja de características.

El esquema básico de la alimentación del elemento calefactor es el siguiente, como podemos observar, el circuito tendrá un pulsador manual el cual podrá interrumpir la alimentación de la plancha en caso de emergencia.



### 8.1.2 SENSOR DE TEMPERATURA

Elegimos un sensor de temperatura u otro dependiendo del proceso que se esté controlando, de los niveles de temperatura que se tienen que medir, y de la sensibilidad que necesitamos.

En este caso elegiremos el sensor LM35, que nos ofrece una salida de tensión proporcional a la entrada captada. El rango de temperaturas entre los que oscila este sensor es desde los 2°C a los 150°C, donde cada grado equivale a 10mV a la salida, así nuestro rango de salida será entre 0.02V y 1.3V.

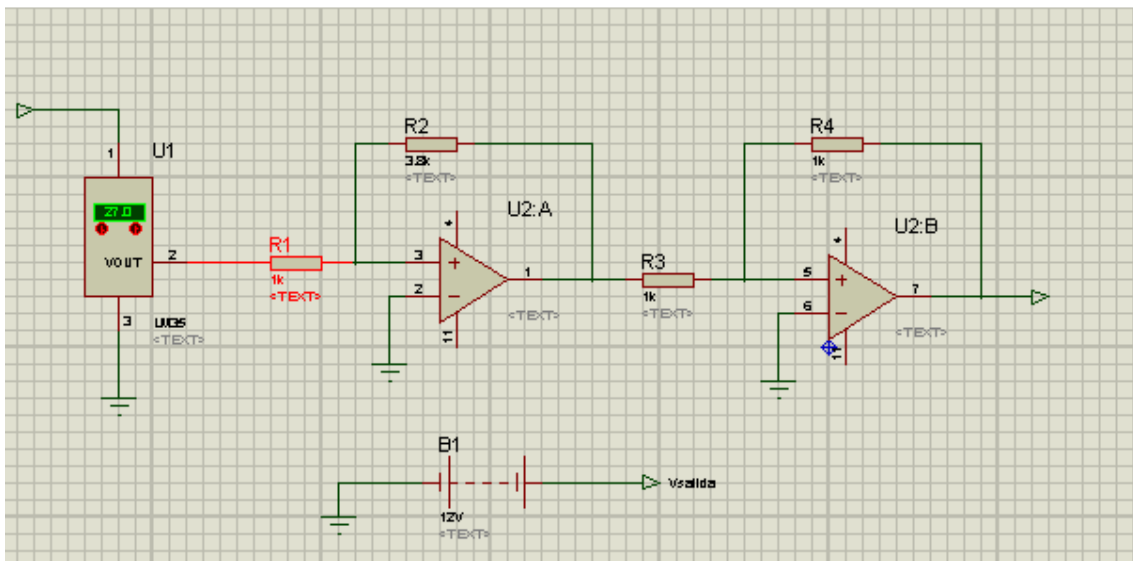
Alimentaremos al sensor LM35 con una tensión de 12V, tal como indica su hoja de características.

Para trabajar con más comodidad, a la salida de este sensor añadiremos un amplificador operacional para obtener un rango de salida entre 0 y 5 V. Los datos de este amplificador son:

$$V_{out,U2} = -\left(\frac{R2}{R1}\right) \times V_{in,U2}$$

Donde suponemos  $R1=1k\Omega$ , y sustituyendo como en casos anteriores en la ecuación nos dará un resultado de  $R2= 3.8k\Omega$ .

Como podemos observar, la salida de este amplificador es negativa, por lo tanto añadiremos un amplificador operacional de ganancia unitaria:



La aplicación de este circuito es comprobar si la temperatura de la plancha es adecuada o no. La norma EN 60311 establece que la temperatura mínima de planchado es 70°C, por lo tanto, compararemos si la temperatura captada por el sensor es igual o mayor que 70°C.

Para llevar a cabo una comparación fiable, se deberá tener en cuenta que 130°C equivalen a 5V, por lo tanto 70°C equivaldrá a 2.66V. A la salida del comparador ponemos un diodo para rectificar la salida, ya que deseamos que la función del comparador sea:

- Cuando la tensión del circuito del sensor es menor o igual que 2.66V, la temperatura no es adecuada para planchar (la salida del comparador es 0).
- Cuando la tensión del circuito del sensor es mayor que 2.66V, la temperatura es adecuada para planchar (la salida del comparador es +15V).

Como la salida del circuito hay que llevarla al PIC 16F877, tendremos que añadir otro amplificador operacional que adapte la salida del comparador, obteniendo la siguiente función:

- Cuando la temperatura del circuito es menor o igual a 70°C, la salida del comparador es 0V.
- Cuando la temperatura del circuito es mayor a 70°C, la salida del comparador es +5V.

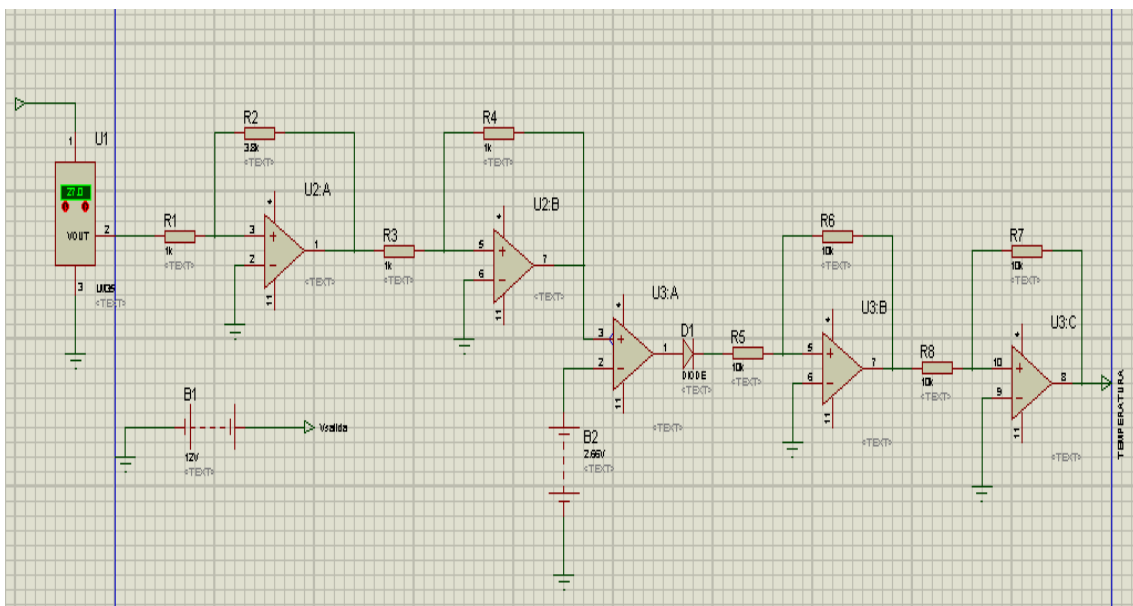
En este amplificador se deberá tener en cuenta la caída de tensión en el diodo (0.7V). Por lo tanto los datos del amplificador son:

$$V_{temp} = -\left(\frac{R2}{R1}\right) \times Vin5$$

Donde R1= 1kΩ, y resolviendo nos dará R2=350Ω.

Al igual que anteriormente, añadimos un amplificador operacional de ganancia unitaria para cambiarle el signo a la salida.

Finalmente, el circuito resultante es el siguiente donde la salida del circuito TEMPERATURA se conectará a la parilla del PIC 16F877 para indicar por la pantalla LCD si la temperatura es la indicada para el planchado:

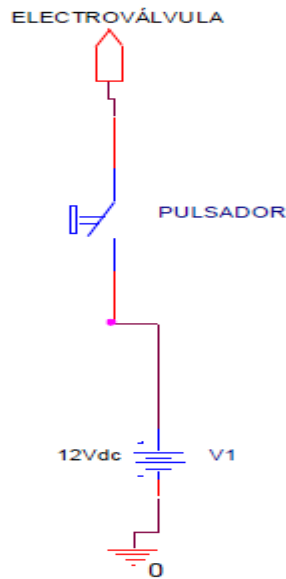




### 8.3 VAPOR DE LA PLANCHA

El vapor de la plancha será regulado mediante una electroválvula controlada manualmente. En nuestro proyecto hemos elegido una electroválvula normalmente cerrada de la marca Jefferson, serie 1327. La alimentación de esta válvula será de 12 V en continua, según su hoja de características.

El esquema básico del accionamiento de la electroválvula es:



El funcionamiento de este circuito es el siguiente:

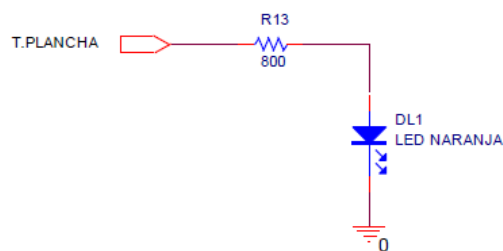
- Cuando el pulsador no está accionado, la electroválvula se encontrará cerrada y, por lo tanto, el flujo de vapor no circulará hasta la plancha.
- Cuando el pulsador esté accionado, la electroválvula se abrirá, haciendo fluir el flujo de vapor hasta la plancha.

### 8.4 INDICADOR LUMINOSO DE LA PLANCHA

La plancha tiene un indicador luminoso (LED) de color NARANJA, que indica si la temperatura alcanzada por la plancha es correcta o no.

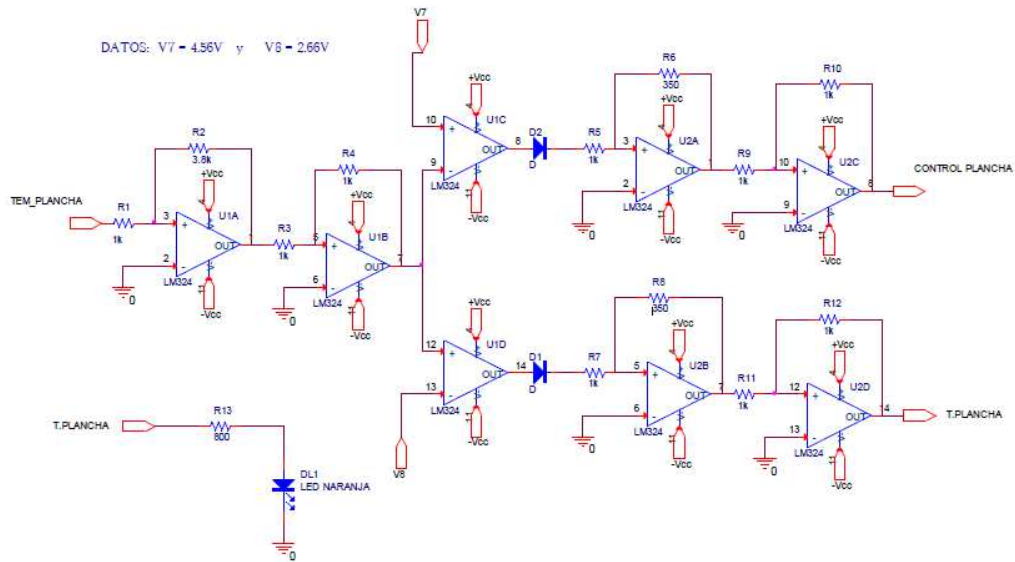
Cuando el LED se encienda, indicará que la plancha ha alcanzado una temperatura mayor de 70°C, que es la temperatura mínima adecuada para el planchado.

El circuito de activación del LED es:



## 8.5 CIRCUITO FINAL: CONTROL DEL ELEMENTO DE PLANCHADO

Finalmente, el circuito de control de la resistencia calefactora de la plancha es:



## 9. TRATAMIENTO DE AGUA

El tratamiento y acondicionamiento de agua para uso en calderas y torres de enfriamiento, es una parte especial de la tecnología del agua ya que en estos procesos ocurren cambios y alteraciones en las características del agua.

Esta tecnología de tratamiento de agua se aplica con mucha frecuencia y en muchas industrias ya que los equipos de calentamiento y de evaporación se emplean en prácticamente todas las industrias como es la de generación de energía, farmacéutica, química, petroquímica, alimenticia, metalúrgica, manufacturera, de servicios y prácticamente en todos los sitios de producción y de servicios se dispone de calderas para calentamiento del agua y de equipos evaporativos para enfriamiento de esta.

Los equipos y accesorios se dañan en mayor intensidad en estos procesos de calentamiento y evaporación que en los procesos en los cuales el agua no sufre transformaciones físicas, por lo que es conveniente dar tratamiento al agua de proceso y agregar compuestos químicos que neutralicen y compensen por los efectos de calentamiento y concentración.

### *9.1 OBJETIVOS DEL ACONDICIONAMIENTO DEL AGUA*

1. Evitar la acumulación de incrustación y depósitos en la caldera.
2. Eliminar los gases disueltos en el agua.
3. Proteger la caldera contra la corrosión.
4. Eliminar el acarreo y retardo (vapor).
5. Mantener la eficiencia más alta posible de la caldera.
6. Disminuir la cantidad de tiempo de paralización de la caldera para limpieza.

### *9.2 PROBLEMAS DERIVADOS DE LA UTILIZACIÓN DEL AGUA EN CALDERAS*

Los problemas mas frecuentes presentados en calderas pueden dividirse en dos grandes grupos:

- Problemas de corrosión
- Problemas de incrustación

Aunque menos frecuente, suelen presentarse ocasionalmente:

- Problemas de ensuciamiento y/o contaminación.



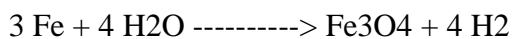
## PROBLEMAS DE CORROSIÓN:

Para que esta aparezca, es necesario que exista presencia de agua en forma líquida, el vapor seco con presencia de oxígeno, no es corrosivo, pero los condensados formados en un sistema de esta naturaleza son muy corrosivos.

En las líneas de vapor y condensado, se produce el ataque corrosivo más intenso en las zonas donde se acumula agua condensada. La corrosión que produce el oxígeno, suele ser severa, debido a la entrada de aire al sistema, a bajo valor de pH, el bióxido de carbono abarca por si mismo los metales del sistema y acelera la velocidad de la corrosión del oxígeno disuelto cuando se encuentra presente en el oxígeno.

El oxígeno disuelto ataca las tuberías de acero al carbono formando montículos o tubérculos, bajo los cuales se encuentra una cavidad o celda de corrosión activa: esto suele tener una coloración negra, formada por un óxido ferrosférico hidratado.

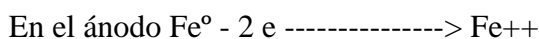
Una forma de corrosión que suele presentarse con cierta frecuencia en calderas, corresponde a una reacción de este tipo:



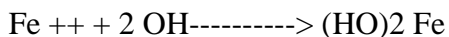
Esta reacción se debe a la acción del metal sobre calentado con el vapor.

Otra forma frecuente de corrosión, suele ser por una reacción electroquímica, en la que una corriente circula debido a una diferencia de potencial existente en la superficie metálica.

Los metales se disuelven en el área de más bajo potencial, para dar iones y liberar electrones de acuerdo a la siguiente ecuación:

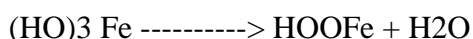
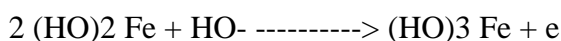
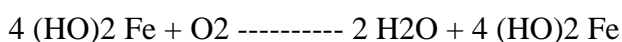


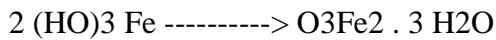
En el cátodo  $\text{O}_2 + 2 \text{ H}_2\text{O} + 4 \text{ e}^- \text{ -----} > 4 \text{ HO}^-$  Los iones  $\text{HO}^-$  (oxidrilos) formados en el cátodo migran hacia el ánodo donde completan la reacción con la formación de hidróxido ferroso que precipita de la siguiente forma:



Si la concentración de hidróxido ferroso es elevada, precipitará como flóculos blancos.

El hidróxido ferroso reacciona con el oxígeno adicional contenido en el agua según las siguientes reacciones:





## PROBLEMAS DE INCRUSTACIÓN

La formación de incrustaciones en el interior de las calderas suelen verse con mayor frecuencia que lo estimado conveniente.

El origen de las mismas está dado por las sales presentes en las aguas de aporte a los generadores de vapor, las incrustaciones formadas son inconvenientes debido a que poseen una conductividad térmica muy baja y se forman con mucha rapidez en los puntos de mayor transferencia de temperatura.

Por esto, las calderas incrustadas requieren un mayor gradiente térmico entre el agua y la pared metálica que las calderas con las paredes limpias.

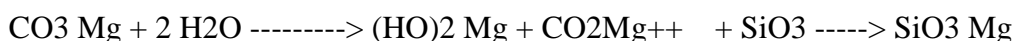
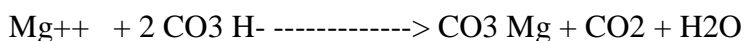
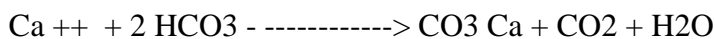
Otro tema importante que debe ser considerado, es la falla de los tubos ocasionados por sobrecalentamientos debido a la presencia de depósitos, lo que dada su naturaleza, aíslan el metal del agua que los rodea pudiendo así sobrevenir desgarros o rupturas en los tubos de la unidad con los perjuicios que ello ocasiona.

Las sustancias formadoras de incrustaciones son principalmente el carbonato de calcio, hidróxido de magnesio, sulfato de calcio y sílice, esto se debe a la baja solubilidad que presentan estas sales y algunas de ellas como es el caso del sulfato de calcio, decrece con el aumento de la temperatura. Estas incrustaciones forman depósitos duros muy adherentes, difíciles de remover, algunas de las causas más frecuentes de este fenómeno son las siguientes:

- Excesiva concentración de sales en el interior de la unidad.
- El vapor o condensado tienen algún tipo de contaminación
- Transporte de productos de corrosión a zonas favorables para su precipitación.
- Aplicación inapropiada de productos químicos.

Las reacciones químicas principales que se producen en el agua de calderas

con las sales presentes por el agua de aporte son las siguientes:



## **ENSUCIAMIENTO POR CONTAMINACIÓN**

Se consideran en este rubro como contaminante, distintas grasas, aceites y algunos hidrocarburos, ya que este tipo de contaminación son las más frecuentes vistas en la industria.

Dependiendo de la cantidad y característica de los contaminantes existentes en el agua de aporte a caldera, la misma generará en su interior depósitos, formación de espuma con su consecuente arrastre de agua concentrada de caldera a la línea de vapor y condensado, siendo la misma causante de la formación de incrustaciones y depósitos en la sección post-caldera.

La formación de espuma, suele ocurrir por dos mecanismos, uno de ellos es el aumento del tenor de sólidos disueltos en el interior de la unidad, los que sobrepasan los límites aceptados de trabajo, la presencia de algunos tipos de grasas y/o aceites (como ácidos orgánicos) producen una saponificación de las mismas dada la alcalinidad, temperatura y presión existentes en el interior de la caldera.

La contaminación por hidrocarburos agrega a lo visto la formación de un film aislante dificultando la transferencia térmica entre los tubos y el agua del interior de la unidad, agravándose esto con las características adherentes de este film que facilita y promueve la formación de incrustaciones y la formación de corrosión bajo depósito, proceso que generalmente sigue al de formación de depósitos sobre las partes metálicas de una caldera.

Luego de un tiempo, las características físicas del film formado cambian debido a la acción de la temperatura que reciben a través de las paredes metálicas del sistema, lo que hace que el mismo sufra un endurecimiento y "coquificación", siendo este difícil de remover por procedimientos químicos simples.

Por todas estas consideraciones, se ve como método más económico y lógico de mantenimiento de calderas, efectuar sobre el agua de aporte a las mismas los procedimientos preventivos que la misma requiera, evitando así costos de mantenimiento innecesarios y paradas imprevistas en plena etapa de producción con los costos de lucro cesantes que agravan la misma.

		<b>PARTES POR MILLON (PPM)</b>					
<b>Presión lb/in2</b>	<b>Total sólidos disueltos</b>	<b>Alcalinidad</b>	<b>Dureza</b>	<b>Sílice</b>	<b>Turbidez</b>	<b>Aceite</b>	<b>Fosfatos residuales</b>
<b>0-300</b>	<b>3500</b>	<b>700</b>	<b>0</b>	<b>100-60</b>	<b>175</b>	<b>7</b>	<b>140</b>
<b>301-450</b>	<b>3000</b>	<b>600</b>	<b>0</b>	<b>60-45</b>	<b>150</b>	<b>7</b>	<b>120</b>
<b>451-600</b>	<b>2500</b>	<b>500</b>	<b>0</b>	<b>45-35</b>	<b>125</b>	<b>7</b>	<b>100</b>
<b>601-750</b>	<b>2000</b>	<b>400</b>	<b>0</b>	<b>35-25</b>	<b>100</b>	<b>7</b>	<b>80</b>
<b>751-900</b>	<b>1500</b>	<b>300</b>	<b>0</b>	<b>25-15</b>	<b>75</b>	<b>7</b>	

## **ESPUMAS:**

Es muy frecuente la formación de espumas cuando el agua hierve en la caldera, y esto se debe a que los gases disueltos que tiene el agua, como O<sub>2</sub>, CO<sub>2</sub>, etc. Pasan de la fase acuosa a la fase de vapor de acuerdo a la relación de Henry que establece que la solubilidad de los gases en un medio acuoso disminuye a medida que aumenta la temperatura de la fase líquida.

Si el agua contiene trazas de materia orgánica, así como grasas y aceites, se presentan películas en la interfase de la fase acuosa y de vapor que impiden que los gases escapen libremente y esto disminuye la eficiencia de la caldera y causa problemas con el agua de proceso que se encuentra en un circuito cerrado en la caldera y demás componentes del sistema de producción de vapor.

La formación de espumas también se puede presentar cuando la caldera no se purga con la frecuencia requerida y se presenta este efecto que causa problemas de operación y disminuye la calidad del vapor, ya que se puede presentar el arrastre de partículas de sólidos con el vapor.

### ***9.3 EQUIPO PARA TRATAMIENTO Y ACONDICIONAMIENTO DEL AGUA EN CALDERAS***

#### **a) Ablandadores**

Este equipo funciona mediante un proceso de intercambio iónico, a través de una resina que encarga de atrapar iones de calcio y magnesio, intercambiándolos por iones de sodio, logrando así disminuir la dureza del agua y prevención de incrustaciones.

#### **b) Filtro-Multimedia-Automático**

Este filtro tiene como objetivo la remoción de sólidos que se encuentran suspendidos en el agua. Este filtro tiene una ventaja sumamente favorable ya que realiza la limpieza de manera automática a través de retrolavado. Su mantenimiento requiere de un bajo presupuesto.

#### **c) Carcasas-Portafiltro**

Fabricadas a base de propileno reforzado y de alta calidad. Es capaz de soportar la

contención de distintos tipos de filtros de cartucho, además de tener una resistencia a la presión ejercida en el flujo del agua a tratar.

d) Desgasificador

Tiene la función de desgasificar una planta térmica, eliminando el oxígeno y dióxido de carbono que se encuentra disuelto en el agua que alimenta las calderas. El proceso de desgasificación ayuda a prevenir problemas de corrosión.

e) Medidor Manual para el Ph

Especialmente diseñado para medir el Ph y temperatura del agua. Este modelo se caracteriza por ser muy compacto y fácil de usar.

## **10.PANTALLA LCD**

### *10.1 DEFINICION*

Una pantalla de cristal líquido o *LCD* (sigla del inglés *liquid crystal display*) es una pantalla delgada y plana formada por un número de píxeles en color o monocromos colocados delante de una fuente de luz o reflectora. A menudo se utiliza en dispositivos electrónicos de pilas, ya que utiliza cantidades muy pequeñas de energía eléctrica.

Cada píxel de un LCD típicamente consiste de una capa de moléculas alineadas entre dos electrodos transparentes, y dos filtros de polarización, los ejes de transmisión de cada uno que están (en la mayoría de los casos) perpendiculares entre sí. Sin cristal líquido entre el filtro polarizante, la luz que pasa por el primer filtro sería bloqueada por el segundo (cruzando) polarizador.

Utilizamos un LCD 4x16,es decir, un módulo microcontrolado capaz de representar 4 líneas de 16 caracteres cada una.

Gracias a esta pantalla, se podrá controlar fácilmente el estado del sistema.

En este cuadro podemos ver la función de cada pin del LCD:

### Description Of Terminals

Pin No.	Pin Name	Input/ Output	External Connection	Function
1	VSS	—	Power Supply	VSS:GND
2	VDD	—		VDD: +5V
3	VO	—		V <sub>LCD</sub> adjustment
4	RS	INPUT	MPU	Register select signal "0":Instruction register (when writing) Busy flag & address counter (When reading) "1":Data register (when writing & reading)
5	R/W	Input	MPU	Read/write select signal "0" for writing , "1" for reading
6	E	Input	MPU	Operation (data read/write) enable signal
7 / 10	DB0-DB3	Input	MPU	Low-order lines of data bus with 3-state, bi-directional function for use in data transaction with the MPU. These lines are not used when interfacing with a 4-bit microprocessor.
11 / 14	DB4-DB7	Input	MPU	High-order lines of data bus with 3-state, bi-directional function for use in data transactions with the MPU. DB7 may also be used to check the busy flag.
15 / 16	LED "+" LED "-"	Input	LED BACKLIGHT POWER SUPPLY	LED "+" VOLTAGE TYPE:4.2V MAX : 4.5V LED "-" : GND

Veamos que función cumple cada uno de los pines del display:

Los pines 1,2 y 3 están dedicados a la alimentación y contraste del LCD. Efectivamente, el pin 1 (VSS) es el que se debe conectar al negativo (masa) de la alimentación, y el pin 2 (Vdd/Vcc) es el que va unido al positivo (5 voltios en la mayoría de los casos). El pin 3 permite el ajuste del contraste del panel. Se puede unir al pin 1 mediante una resistencia de 220 ohms para obtener un contraste adecuado (pero fijo) o bien utilizar un potenciómetro o preset de 10 KOhm para variar el contraste a gusto.

Los tres pines siguientes, 4,5 y 6 son de alguna manera los que controlan el funcionamiento del display. El pin 4, también llamado RS (Registration Select) es el que le indica al controlador interno del LCD que el valor presente en el bus de datos es un comando (cuando RS=0) o bien un carácter para representar (cuando RS=1).

El pin 5 ("R/W" por "Read/Write" o "Leer/Escribir") permite decidir si queremos enviar datos al display (R/W=0) o bien nos interesa leer lo que el display tiene en su memoria o conocer su estado (R/W=1).

Por último, el pin 6 (E por "Enable" o "habilitado") es el que selecciona el display a utilizar. Es decir, podemos tener varios LCD conectados a un mismo bus de datos (pines 7-14) de control, y mediante E seleccionar cual es el que debe usarse en cada momento.

Los pines del 7 al 14 el "bus de datos" del controlador de la pantalla, de 8 bits de ancho. Llamados DB0-DB7 son los encargados de recibir (o enviar) los comandos o datos desde o hacia el display. DB0 es el bit de menor peso y DB7 es el más significativo.

Estos displays soportan dos modos de trabajo: en uno de ellos reciben en DB0-DB7 los 8 bits del dato, y en el otro, llamado "modo de 4 bits" reciben los datos en dos mitades

(nibbles) por los pines DB4-DB7, en dos pasos sucesivos. Si bien esto puede complicar ligeramente la programación, supone un ahorro de 4 pines en el bus de datos, y esto en los casos que queremos controlar un display desde un microcontrolador con pocos pines de I/O es muy útil.

Por último, los pines 15 y 16 son los que se utilizan para alimentar el (o los) LEDs de fondo de la pantalla, que brindan la iluminación (backlight).

La DDRAM (Data Display RAM) es una zona de memoria donde se almacenan los caracteres que se van a representar en la pantalla, su capacidad es de  $80 \times 8$  bits = 80 caracteres, 20 por línea. Cada vez que se escribe un dato en ésta se apunta a la siguiente posición.

Posición en memoria de cada carácter en la pantalla.

```
00 01 02 03 04 05 06 07 08 09 0A 0B 0C 0D 0E 0F 10 11 12 13
40 41 42 43 44 45 46 47 48 49 4A 4B 4C 4D 4E 4F 50 51 52 53
14 15 16 17 18 19 1A 1B 1C 1D 1E 1F 20 21 22 23 24 25 26 27
54 55 56 57 58 59 5A 5B 5C 5D 5E 5F 60 61 62 63 64 65 66 67
```

Las posiciones de los caracteres en la memoria cuando se usan 4 líneas de pantalla no son consecutivas, de la línea 1 pasa a la línea 3, cosa que tendremos que tener en cuenta si queremos escribir caracteres de manera secuencial.

En la CGRAM podemos dibujar nuestros propios caracteres, se pueden almacenar hasta 4 de  $5 \times 10$  puntos y hasta 8 de  $5 \times 8$  puntos.

La CGROM genera los caracteres disponibles para representar en la pantalla a partir de un código de 8 bits.

Cuando tengamos un 1 en el bit RS, los 8 bits del bus de datos representarán uno de los caracteres siguientes.

Lower 4 Bits	Upper 4 Bits	0000	0001	0010	0011	0100	0101	0110	0111	1000	1001	1010	1011	1100	1101	1110	1111
xxxx0000	CG RAM (1)			0	a	P	^	F				-	タ	ミ	α	ρ	
xxxx0001	(2)		!	1	A	Q	a	q				。	ア	チ	△	ä	q
xxxx0010	(3)		"	2	E	R	b	r				「	イ	ツ	×	β	θ
xxxx0011	(4)		#	3	C	S	c	s				」	ウ	テ	モ	ε	∞
xxxx0100	(5)		\$	4	D	T	d	t				、	エ	ト	ト	μ	Ω
xxxx0101	(6)		%	5	E	U	e	u				・	オ	ナ	ユ	ε	Ü
xxxx0110	(7)		&	6	F	V	f	v				ヲ	カ	ニ	ヨ	ρ	Σ
xxxx0111	(8)		'	7	G	W	g	w				ア	キ	ヌ	ラ	g	π
xxxx1000	(1)		<	8	H	X	h	x				イ	ク	ネ	リ	フ	×
xxxx1001	(2)		>	9	I	Y	i	y				ウ	ケ	ル	ル	”	U
xxxx1010	(3)		*	:	J	Z	j	z				エ	コ	ハ	レ	j	千
xxxx1011	(4)		+	;	K	L	k	l				オ	サ	ヒ	ロ	*	万
xxxx1100	(5)		,	<	L	¥	l	l				ヤ	シ	フ	ワ	φ	円
xxxx1101	(6)		-	=	M	J	m	}				ユ	ヌ	ヘ	ン	モ	÷
xxxx1110	(7)		.	>	N	^	n	→				ヨ	セ	ホ	°	°	
xxxx1111	(8)		/	?	O	_	o	←				ッ	ソ	マ	°	ö	■

## 10.2 MENSAJES DE LA PANTALLA LCD

La pantalla LCD nos informará del estado de nuestro sistema. En este caso, podrán aparecer las siguientes indicaciones:

- AGUA FALTA: Indica que se ha alcanzado el nivel mínimo de agua en el depósito y que, por lo tanto, debemos suministrarla.
- AGUA OK: Indica que el nivel de agua del depósito es el adecuado.
- T. PLANCHA BAJA: Avisa de que aun no se ha alcanzado la temperatura adecuada de planchado (70°C).
- T. PLANCHA OK: Avisa que se ha alcanzado una temperatura adecuada de planchado y que esta es menor de 120 °C.
- CALEF. FALLA: Indica que el calefactor no ha alcanzado la temperatura mínima de ebullición del agua (100°C) y, por lo tanto, la producción de vapor del calderín no será correcta.



- CALED.OK: Se ha alcanzado la temperatura mínima de ebullición (100°C) y por lo tanto, la producción de vapor será correcta.

- PRESIÓN BAJA: Avisa que la presión alcanzada en el calderín es correcta y que, por lo tanto, no se ha activado la válvula de seguridad.

- PRESIÓN OK: Indica que la presión del calderín es la adecuada.

### 10.3 PROGRAMACION DE LA PANTALLA LCD

```

LIST          P=16F877
RADIX         HEX
TMR0         EQU      01      ; declaramos los registros
PLC          EQU      02
STATUS       EQU      03
PORTA        EQU      05
PORTB        EQU      06
PORTC        EQU      07
PORTD        EQU      08
PORTE        EQU      09
INTCON       EQU      0B
ADRESH       EQU      1E
ADCON0       EQU      1F

LCD_RS       EQU      0
LCD_RW       EQU      1
LCD_E        EQU      2

RETARD_1     EQU      20
RETARD_2     EQU      21
CONT_1       EQU      22
CONT_2       EQU      23

ORG          00      ; inicio del programa

CLRF        PORTA
CLRF        PORTB
CLRF        PORTC
CLRF        PORTD

MOVLW      0XFF
MOVWF      PORTA
BSF        STATUS,5 ; ponemos a 1 el bit del registro
MOVLW      B'00000000' ; STATUS (cambiamos al banco1)
MOVWF      PORTC ; ponemos a cero la salida (PORTC)

MOVLW      B'00000000'

MOVWF      PORTB ; ponemos a cero la salida (PORTB)
BCF        STATUS,5 ; ponemos a 1 el bit del registro
;STATUS (cambiamos al banco0)

CALL       TIME_1 ; iniciamos la configuración de la
MOVLW     B'00110000' ; pantalla LCD
CALL      LCD_1

```

```

MOV LW    B'00111000' ; la rutina LCD_1 sirve para indicar que el
CALL     LCD_1        ; código que se le da es una Instrucción
MOV LW    B'00001110'
CALL     LCD_1
MOV LW    B'00000110'
CALL     LCD_1

INICIO   CALL        TIME_2
MOV LW    B'10000000' ; comenzamos escribiendo en
CALL     LCD_1        ; la dirección0 de la DDRAM
MOV LW    B'01000001' ; escribimos AGUA
CALL     LCD_C
MOV LW    B'01000111'
CALL     LCD_C
MOV LW    B'01010101'
CALL     LCD_C
MOV LW    B'01000001'
CALL     LCD_C
BTFSS    PORTA,0     ; salta si el bit0 de PUERTA es 1
CALL     FALTA_AGUA
CALL     AGUA_OK
CALEF    CALL        TIME_2
MOV LW    B'10010000' ; vamos a la dirección 16 de la DDRAM
CALL     LCD_1
MOV LW    B'01000011' ; escribimos CALEFACTOR en
CALL     LCD_C        ; la segunda fila
MOV LW    B'01000001'
CALL     LCD_C
MOV LW    B'01001100'
CALL     LCD_C
MOV LW    B'01000101'

CALL LCD_C

MOV LW    B'01000110'
CALL     LCD_C
MOV LW    B'00101110'
CALL     LCD_C
BTFSS    PORTA,2     ; salta si el bit2 de PUERTA es 1
CALL     NO_CALIENTA
CALL     CAL_OK

PLANCHA  CALL        TIME_2
MOV LW    B'11000000' ; vamos a la dirección 64 de la
CALL     LCD_1        ; DDRAM (cuarta fila)
MOV LW    B'01010100' ; escribimos por pantalla PLANCHA
CALL     LCD_C
MOV LW    B'00101110'
CALL     LCD_C
MOV LW    B'01010000'
CALL     LCD_C
MOV LW    B'01001100'
CALL     LCD_C
MOV LW    B'01000001'
CALL     LCD_C
MOV LW    B'01001110'
CALL     LCD_C

```

```

        MOVLW      B'01000011'
        CALL       LCD_C
        MOVLW      B'01001000'
        CALL       LCD_C
        MOVLW      B'01000001'
        CALL       LCD_C
        BTFSC      PORTA,3      ; salta cuando el bit3 de PUERTA sea 0
        CALL       TEMP_OK
        CALL       NO_TEMP

PRESION  CALL       TIME_2
        MOVLW      B'11010000' ; vamos a la dirección80 de la DDRAM
        CALL       LCD_1      ; (tercera fila)
        MOVLW      B'01010000' ; escribimos en pantalla PRESION
        CALL       LCD_C
        MOVLW      B'01010010'
        CALL       LCD_C
        MOVLW      B'01000101'
        CALL       LCD_C
        MOVLW      B'01010011'
        CALL       LCD_C
        MOVLW      B'01001001'
        CALL       LCD_C
        MOVLW      B'01001111'
        CALL       LCD_C
        MOVLW      B'01001110'
        CALL       LCD_C

        BTFSS      PORTA,1      ; salta si el bit1 de PUERTA es cero,es
        CALL       PRESION_OK ; decir, si el sensor de presión detecta
        CALL       NO_PRESION ; que no se ha alcanzado la presión de
        CALL       TIME_1      ; planchado

        GOTO       INICIO

TIME_1   MOVLW      RETARD_1
        MOVWF      CONT_1

        RETURN

TIME_2   MOVLW      RETARD_2
        MOVWF      CONT_2
        RETURN

LCD_1    BCF        PORTC,LCD_RS
        BCF        PORTC,LCD_RW
        BSF        PORTC,LCD_E
        MOVWF      PORTB
        BCF        PORTC,LCD_E
        CALL       TIME_2

        RETURN

LCD_C    BSF        PORTC,LCD_RS
        BCF        PORTC,LCD_RW
        BSF        PORTC,LCD_E
        MOVWF      PORTB
        BCF        PORTC,LCD_E
        CALL       TIME_2

```

```

RETURN

AGUA_OK    MOVLW    B'10000101' ; vamos a la dirección 5 de la DDRAM
           CALL     LCD_1   ; (primera línea)
           MOVLW    B'01001111'
           CALL     LCD_C
           MOVLW    B'01001011'
           CALL     LCD_C
           GOTO     CALEF

FALTA_AGUA MOVLW    B'10001001' ; vamos a la dirección 9 de la DDRAM
           CALL     LCD_1 ; (primera línea)
           MOVLW    B'01000110'
           CALL     LCD_C
           MOVLW    B'01000001'
           CALL     LCD_C
           MOVLW    B'01001100'
           CALL     LCD_C
           MOVLW    B'01010100'
           CALL     LCD_C
           MOVLW    B'01000001'
           CALL     LCD_C

           GOTO CALEF

CAL_OK     MOVLW    B'10011000' ; vamos a la dirección 24 de la DDRAM
           CALL     LCD_1   ; (segunda línea)
           MOVLW    B'01001111'
           CALL     LCD_C
           MOVLW    B'01001011'
           CALL     LCD_C

           GOTO     PLANCHA

NO_CALIENTA MOVLW    B'10011001' ; vamos a la dirección 27 de la
           CALL     LCD_1   ; DDRAM (segunda fila)
           MOVLW    B'01000110' ; escribimos por pantalla FALLA
           CALL     LCD_C
           MOVLW    B'01000001'
           CALL     LCD_C
           MOVLW    B'01001100'
           CALL     LCD_C
           MOVLW    B'01001100'
           CALL     LCD_C
           MOVLW    B'01000001'
           CALL     LCD_C

           GOTO     PLANCHA

TEMP_OK    MOVLW    B'11001010' ; vamos a la dirección 74 de la
           CALL     LCD_1   ; DDRAM (cuarta fila)
           MOVLW    B'01001111'
           CALL     LCD_C
           MOVLW    B'01001011'
           CALL     LCD_C

           GOTO     PRESION

```

```

NO_TEMP      MOVLW      B'11001100' ; vamos a la dirección 76 de la
              CALL      LCD_1      ; DDRAM (cuarta fila)

              MOVLW      B'01000010' ; escribimos por pantalla BAJA
              CALL      LCD_C
              MOVLW      B'01000001'
              CALL      LCD_C
              MOVLW      B'01001010'
              CALL      LCD_C
              MOVLW      B'01000001'
              CALL      LCD_C

              GOTO      PRESION

PRESION_OK   MOVLW      B'11011000' ; vamos a la dirección 88 de la
              CALL      LCD_1      ; DDRAM (tercera fila)
              MOVLW      B'01001111'
              CALL      LCD_C
              MOVLW      B'01001011'
              CALL      LCD_C

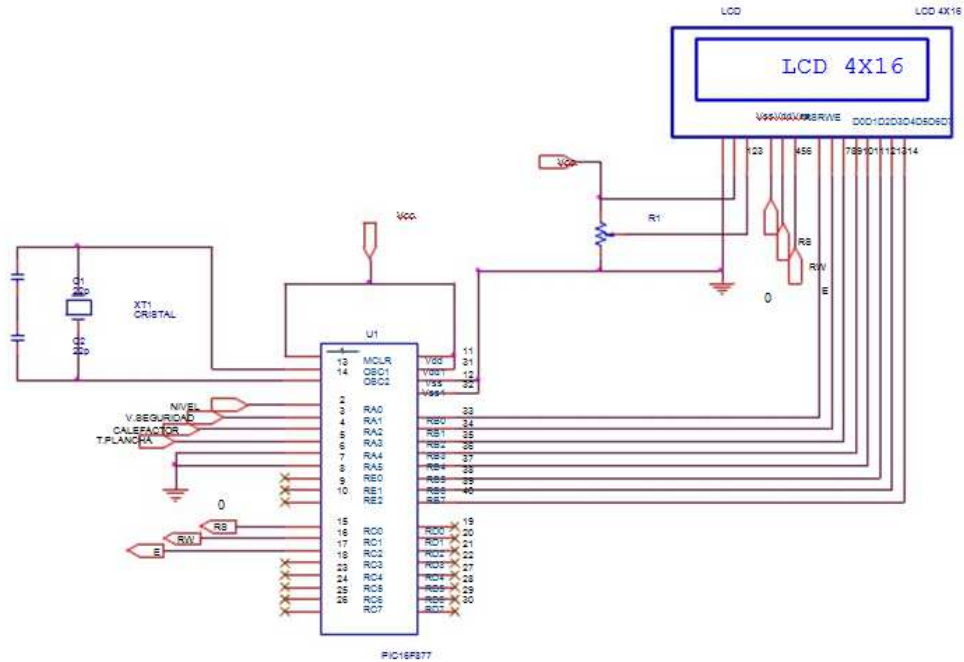
              GOTO      INICIO

NO_PRESION   MOVLW      B'11011100' ; vamos a la dirección 92
              CALL      LCD_1      ; de la DDRAM (tercera fila)
              MOVLW      B'01000001' ; escribimos por pantalla "ALTA"
              CALL      LCD_C
              MOVLW      B'01001100'
              CALL      LCD_C
              MOVLW      B'01010100'
              CALL      LCD_C
              MOVLW      B'01000001'
              CALL      LCD_C

              GOTO      INICIO
              END

```

## 10.4 CIRCUITO FINAL DE EL CONTROL DE LA PANTALLA LCD



Siendo los diferentes elementos:

1. Cristal externo, con condensadores de 22pF.
2. PIC 16f877
3. Pantalla LCD de 4x16.

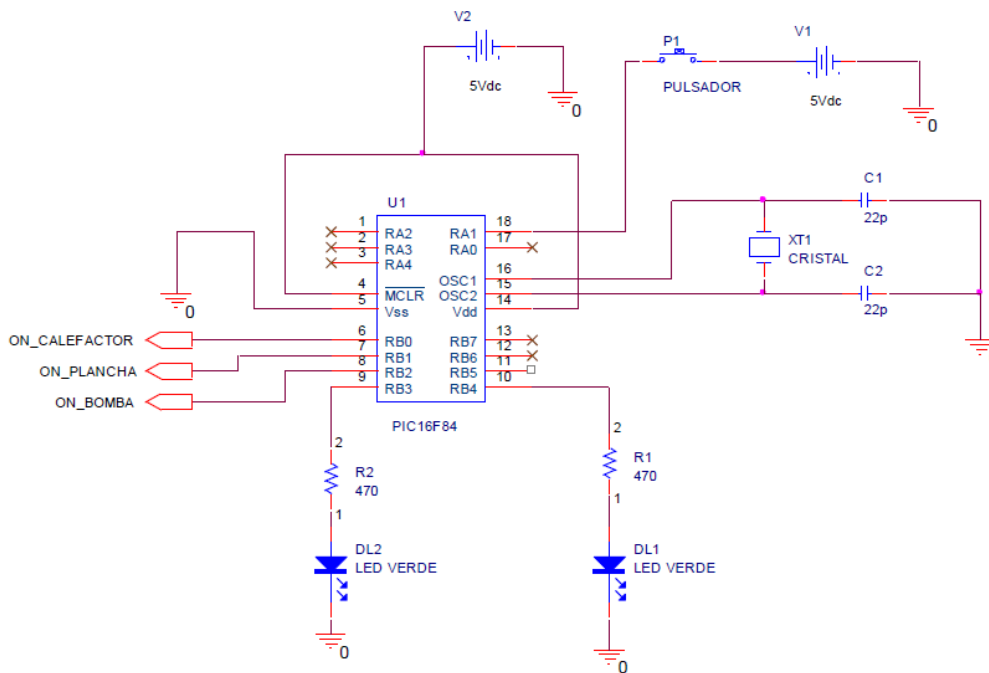
# 11.CONTROL DEL ACCIONAMIENTO DEL SISTEMA

## 11.1 INTRODUCCIÓN

Para proceder al accionamiento del sistema, solamente se tendrá que activar el pulsador P1. Este pulsador, inicialmente abierto, hará que circule la corriente hasta la patilla RA1 del PIC 16f84, activada ésta a nivel alto.

La función de este circuito es:

- Cuando el pulsador se encuentre activado, la tensión de la patilla RA1 será 5V, accionando el calefactor, la plancha y la bomba. Cuando RA1 esté a 5V también se encenderán los led's L1 y L2, los cuales indican la activación del sistema.
- Cuando el pulsador se encuentre desactivado, la tensión de la patilla RA1 será 0V, apagando el calefactor, la plancha y la bomba. Cuando RA1 se encuentre a 0V, también se apagará los led's L1 y L2.



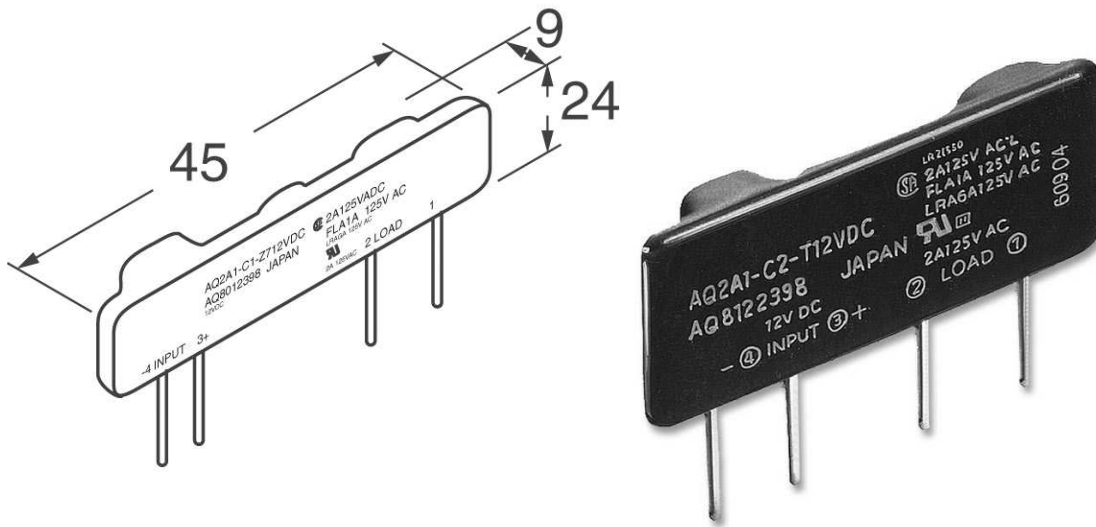
Cuando se quiera apagar el sistema por motivos de seguridad, únicamente habrá que desactivar el pulsador.

Como se puede observar en la ilustración anterior, obtendremos tres salidas:

- ON\_CALEFACTOR
- ON\_PLANCHA
- ON\_BOMBA

Debido a que los tres elementos que queremos activar se alimentan con tensiones altas, necesitaremos 3 relés de tipo sólido para poder controlar su accionamiento mediante las salidas del PIC 16F84. El SSR elegido en este proyecto es el AQ8 de Panasonic. Su tensión de activación es de 5V en continua, según su hoja de características.

El esquema de este relé es el siguiente:



## 11. 2 PROGRAMA DE ACCIONAMIENTO DEL SISTEMA

```

LIST          P=16F84
RADIX        HEX
TMR0        EQU    01          ; declaramos los registros
STATUS      EQU    03
PUERTAA     EQU    05
PUERTAB     EQU    06
INTCON      EQU    0B
RETARD_1    EQU    20
CONT_1      EQU    22

ORG         00
CALL       TIME1
CLRF      PUERTAA
BSF       STATUS,5
CLRF      PUERTAB
BCF       STATUS,5
    
```



```

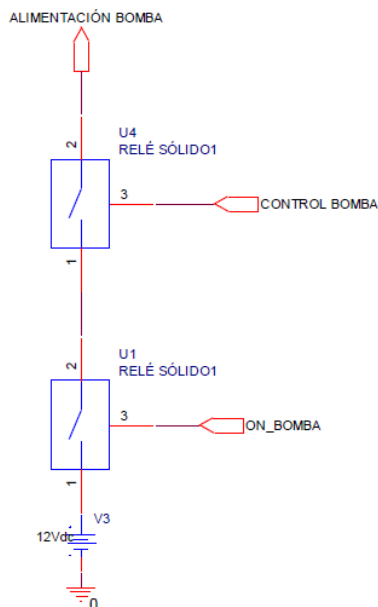
CALL      TIME1
GOTO     INICIO
INICIO   BTFSS    PUERTAA,1
CALL     APAGA
CALL     ENCIENDE
TIME1    MOVLW    RETARD_1
         MOVWF    CONT_1
         RETURN
APAGA    MOVLW    B'00000000'
         MOVWF    PUERTAB
         GOTO     INICIO
ENCIENDE MOVLW    B'11111000'
         MOVWF    PUERTAB
         GOTO     INICIO
END

```

Cuando el pulsador se encuentra accionado, la bomba se activará. Esto se produce mediante el control de un relé de tipo sólido (SSR).

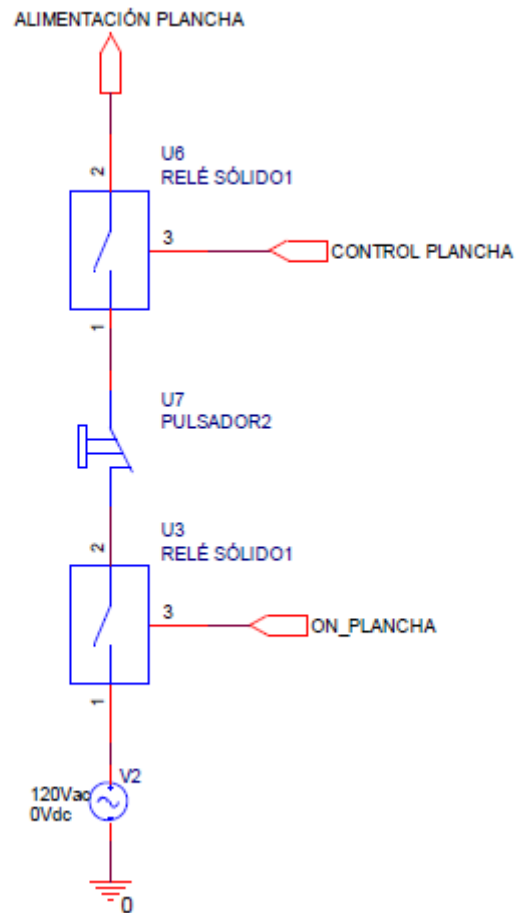
Como se comentaba en apartados anteriores, la bomba también se encuentra regulada mediante el nivel del depósito, por lo tanto sólo se producirá su activación si el pulsador se encuentra en modo ON y si el nivel del depósito es el adecuado (90mm).

El esquema de la alimentación de la bomba es el siguiente:



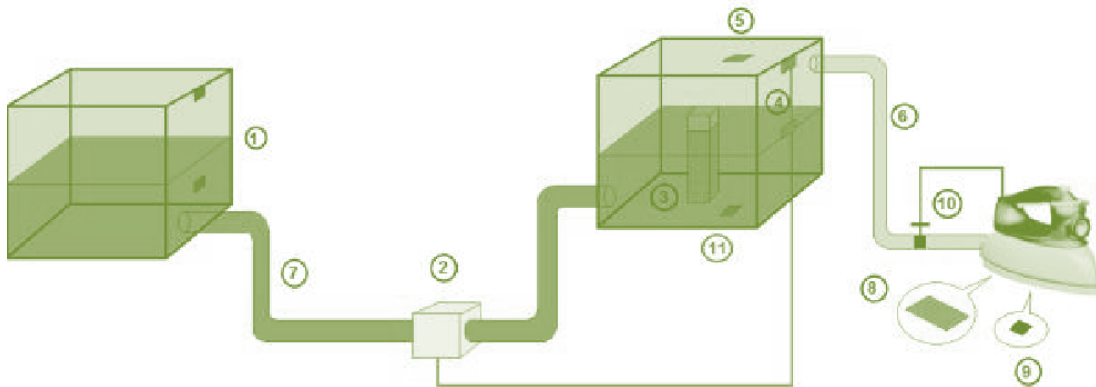


El esquema de la alimentación de la plancha es la siguiente:



Como se puede observar en este esquema de conexiones, tenemos un pulsador entre los dos SSR. Este pulsador nos proporciona la opción de desconectar la resistencia calefactora de la plancha manualmente y poder así utilizar sólo el vapor de la plancha.

## 12.DISTRIBUCIÓN DE LOS COMPONENTES



1- Sensor de nivel del depósito: Controla el nivel del agua en el interior del depósito. El nivel mínimo de agua estará situado a 70 mm por norma.

2- Bomba: Se encarga de conducir el agua del depósito al calderín.

3- Elemento calefactor del calderín: Se encuentra sumergido en el interior del agua del calderín para facilitar su calentamiento, nos proporciona una temperatura alta.

4- Sensor de nivel del calderín: Controla el nivel del agua en el interior del calderín. En función de la respuesta de este sensor de nivel, se activará o desactivará la bomba. El nivel mínimo de agua lo situaremos a 90 mm.

5- Sensor de presión: Controla la presión del interior del calderín. En función de la respuesta de este sensor, se activará o desactivará la válvula de seguridad.

6- Tubería de polipropileno: Comunica el vapor de agua, generado en el calderín, con la plancha.

7- Tubería de polietileno: Comunica el agua del depósito al calderín.

8- Elemento calefactor de la plancha: Éste se encarga de calentar la base de la plancha, fabricada en acero inoxidable. Éste calefactor está controlado por un termostato.

9- Sensor de temperatura de la plancha: Controla que la temperatura de la plancha sea la adecuada (mayor de 70°C y menor que 120 °C).

10- Electroválvula: Es la encargada de suministrar el vapor a la plancha. Ésta se activa manualmente desde un pulsador de la plancha.

11- Sensor de temperatura del calderín: Controla que la temperatura del calderín sea la adecuada para producir vapor (temperatura mayor de 100 °C).

## **13. REGLAMENTO DE EQUIPOS A PRESIÓN.**

### **Artículo 1.** Objeto y ámbito de aplicación.

1. Constituye el objeto de este Reglamento el establecimiento de las normas y criterios de seguridad para la adecuada utilización de los equipos a presión con relación a los campos que se definen en el ámbito de aplicación de este Reglamento.

2. El presente Reglamento se aplica a la instalación, inspecciones periódicas, reparación y modificación, de los equipos a presión sometidos a una presión máxima admisible superior a 0,5 bar, y, en particular, a los siguientes:

- a. Equipos a presión incluidos en el ámbito de aplicación del Real Decreto 769/1999, de 7 de mayo, por el que se dictan las disposiciones de aplicación de la Directiva del Parlamento Europeo y del Consejo 97/23/CE, relativa a los equipos de presión.
- b. Recipientes a presión simples incluidos en el ámbito de aplicación del Real Decreto 1495/1991, de 11 de octubre, por el que se dictan las disposiciones de aplicación de la Directiva del Consejo de las Comunidades Europeas 87/404/CEE, sobre recipientes a presión simples.
- c. Los recipientes a presión transportables incluidos en el ámbito de aplicación del Real Decreto 222/2001, de 2 de marzo, por el que se dictan las disposiciones de aplicación de la Directiva 1999/36/CE, del Consejo, de 29 de abril, relativa a equipos a presión transportables.
- d. Las tuberías de conexión o conducción de cualquier fluido o sustancia, con todos sus equipos anejos no incluidas en el anterior apartado 2.a.
- e. Los equipos a presión con presión máxima admisible superior a 0,5 bar excluidos o no contemplados en los apartados anteriores deberán cumplir lo las obligaciones que establece el artículo 9 del presente Reglamento.

3. Se excluyen del presente Reglamento aquellos equipos a presión que dispongan de reglamentación de seguridad específica, en la que expresamente estén reguladas las condiciones que en el se contemplan.

En cualquier caso, se excluyen las redes de tuberías de suministro o distribución de agua fría o combustibles líquidos o gaseosos, así como las redes de agua contra incendios y las de conducción de agua motriz de las centrales hidroeléctricas.

### **Artículo 2.** Definiciones.

1. A los efectos del presente Reglamento, además de las definiciones incluidas en el Real Decreto 769/1999, de 7 de mayo, en el Real Decreto 1495/1991, de 11 de octubre y en el Real Decreto 222/2001, de 2 de marzo, se tendrán en cuenta las siguientes:

- a. *Comercialización*, la puesta a la venta, la exposición, la venta, la importación, el alquiler, la puesta a disposición o la cesión de equipos a presión o conjuntos en la Unión Europea.

- b. *Empresa instaladora de equipos a presión*, la persona, física o jurídica, que acreditando disponer de los medios adecuados, realiza las instalaciones y asume la responsabilidad de su correcta instalación.
- c. *Empresa reparadora de equipos a presión*, la persona, física o jurídica que, acreditando disponer de los medios adecuados, realiza las reparaciones y asume la responsabilidad de las mismas.
- d. *Fabricante*, la persona, física o jurídica, que asume la responsabilidad del diseño y fabricación de un producto con objeto de comercializarlo en su nombre o ponerlo en servicio.
- e. *Inspección periódica*, el examen, reconocimiento, pruebas y ensayos, necesarios para garantizar que se mantienen las condiciones de seguridad y funcionalidad requeridos por este Reglamento.
- f. *Inspecciones y pruebas en el lugar del emplazamiento*, toda inspección anterior a la puesta en servicio o durante la misma de un equipo a presión o instalación.
- g. *Instalación*, la implantación en el emplazamiento de equipos a presión que cumplen una función operativa, incluidos los ensamblajes de los distintos elementos.
- h. *Modificación de equipos a presión*, la transformación o cambio de las características técnicas originales o de la función principal de un equipo a presión, así como de sus accesorios de seguridad.
- i. *Modificación de instalaciones*, la transformación de una instalación existente por ampliación, reducción o sustitución de equipos a presión por otros de características diferentes.
- j. *Presión máxima admisible PS*, la presión máxima para la que está diseñado el equipo, especificada por el fabricante. Esta presión es equivalente a la denominada como presión de diseño en la reglamentación anterior.
- k. *Presión de precinto Pp*, la presión a la que está tarado el elemento de seguridad que protege al equipo a presión.
- l. *Presión de prueba PT*, aquella presión a la que se somete el equipo a presión para comprobar su resistencia. Corresponde a la mayor presión efectiva que se ejerce en el punto más alto del aparato durante la prueba de presión.
- m. *Presión máxima de servicio Pms*, la presión más alta, en las condiciones de funcionamiento, que puede alcanzar un equipo a presión o instalación.
- n. *Puesta en servicio*, la puesta en funcionamiento por el usuario de un equipo a presión o instalación, para su primera utilización o después de una reparación, modificación o cambio de emplazamiento.
- o. *Reparación*, la acción de recomponer las partes sometidas a presión de un equipo, que garantice las características y las condiciones iniciales de fabricación y de funcionamiento.
- p. *Temperatura*, la magnitud física del nivel térmico de los fluidos en el interior de un equipo a presión, medida en grados Celsius.
- q. *Temperatura máxima/mínima de servicio Tms*, la temperatura más alta o más baja que se estima puede producirse en el interior del equipo en condiciones extremas de funcionamiento
- r. *Usuario*, la persona física o jurídica que utiliza, bajo su responsabilidad, los equipos a presión o instalaciones.

2. Independientemente de las definiciones contempladas en el presente artículo, en este Reglamento se utilizará la denominación de *Equipo a presión* para referirse a todo elemento diseñado y fabricado para contener fluidos a presión superior a 0,5 bar. En esta denominación se incluyen todos los elementos que se contemplan en el presente Reglamento como los aparatos a presión, recipientes a presión simples, equipos a presión, conjuntos, tuberías y los equipos a presión transportables. Cuando en el presente Reglamento se haga referencia a los equipos a presión incluidos en el ámbito de aplicación del Real Decreto 769/1999, de 7 de mayo, por el que se dictan las disposiciones de aplicación de la Directiva 97/23/CE, se indicará de forma expresa.

## **CAPÍTULO II.** **INSTALACIÓN Y PUESTA EN SERVICIO.**

### **Artículo 3.** Condiciones generales.

1. Las instalaciones deberán diseñarse teniendo en cuenta todos los factores pertinentes para garantizar la seguridad durante su vida prevista. El diseño incluirá los coeficientes adecuados de seguridad para prevenir de manera coherente todo tipo de fallos.

2. A efectos del presente Reglamento, los equipos a presión del artículo 1 se asimilarán a las categorías indicadas en el artículo 9 y el anexo II del Real Decreto 769/1999, de 7 de mayo.

3. Las empresas instaladoras de equipos a presión, para poder realizar las actividades indicadas en el presente reglamento, deberán estar habilitadas para el ejercicio de la actividad según lo establecido en el anexo I.

Asimismo podrán habilitarse los fabricantes o los usuarios de los equipos a presión, si justifican el cumplimiento de las condiciones establecidas para las empresas instaladoras.

4. Con carácter previo a la instalación, la empresa instaladora de equipos a presión comprobará la documentación técnica y las instrucciones de los fabricantes de los equipos.

### **Artículo 4.** Instalación.

1. Las instalaciones requerirán la presentación de un proyecto técnico realizado por técnico competente, ante el órgano competente de la comunidad autónoma correspondiente, de acuerdo con los criterios indicados en el anexo II de este reglamento.

No obstante lo anterior, en las instalaciones de menor riesgo, de acuerdo con los criterios del anexo II, no será necesario la presentación de proyecto, pudiendo sustituirse éste por la documentación indicada en el citado anexo II.

2. La instalación de equipos a presión de las categorías I a IV a que se refiere el artículo 9 y anexo II, del Real Decreto 769/1999, de 7 de mayo, o asimilados a dichas categorías según el artículo 3.2, deberá realizarse por empresas instaladoras de equipos a presión habilitadas, de acuerdo con la categoría necesaria para cada tipo de instalación.

Así mismo, podrán realizar las instalaciones los fabricantes o los usuarios si acreditan disponer de los medios técnicos y humanos que se determinan en el anexo I para las empresas instaladoras.

Las instalaciones con equipos a presión del artículo 3.3 del Real Decreto 769/1999, de 7 de mayo, o asimilados a dicha categoría según el artículo 3.2, podrán realizarse bajo la responsabilidad del usuario.

En cualquier caso, deberán tenerse en cuenta unos adecuados criterios para el dimensionamiento, la elección de los materiales, las técnicas de las uniones permanentes, la capacitación del personal que las realiza y los ensayos o pruebas que permitan obtener unos resultados esperados para la finalidad propuesta.

3. Las instalaciones de los equipos a presión dispondrán de los dispositivos y medios apropiados de protección necesarios para que su funcionamiento se realice de forma segura.

Los equipos a presión se instalarán en condiciones que permitan la realización posterior de las operaciones de mantenimiento y control previstas en las instrucciones del fabricante y la realización de las inspecciones periódicas indicadas en el artículo 6 de este Reglamento.

Las uniones permanentes que deban realizarse en las instalaciones deberán ser realizadas con procedimientos de soldadura adecuados y por profesionales acreditados.

La descarga de las válvulas de seguridad o discos de rotura deberán evacuar a lugar seguro.

4. No tendrá la consideración de instalación, a efectos del presente Reglamento, la implantación de equipos a presión compactos móviles que no necesiten elementos fijos ni estén conectados a otros equipos a presión fijos, o de aquellos que para su funcionamiento sólo requieran de conexión eléctrica.

5. Los cambios de emplazamiento de las instalaciones serán considerados como una nueva instalación.

#### **Artículo 5.** Puesta en servicio.

1. Finalizadas las obras de ejecución o montaje, para la puesta en servicio de las instalaciones que incluyan equipos a presión que correspondan a las categorías I a IV a que se refiere el artículo 9 y anexo II del Real Decreto 769/1999, de 7 de mayo, o asimilados a dichas categorías según el artículo 3.2 de dicho Real Decreto, se requerirá la acreditación previa de las condiciones de seguridad de la instalación ante el órgano competente de la comunidad autónoma correspondiente, mediante la presentación de la documentación indicada en el anexo II de este Reglamento.



2. Antes de la puesta en servicio deberán realizarse las pruebas en el lugar del emplazamiento, para comprobar su buen funcionamiento y que dispone de condiciones de utilización seguras, ateniéndose a los criterios indicados en el anexo II.

En caso de que el equipo a presión haya sufrido alguna anomalía durante el transporte o manipulación que pueda haber afectado a la resistencia del mismo, o en las comprobaciones se detecte algún fallo real o aparente, se realizarán los ensayos y pruebas necesarios que garanticen su seguridad, antes de proceder a su puesta en servicio. Los ensayos y pruebas que se realicen deberán ser certificados por un organismo de control autorizado, o por el fabricante. En caso de ser necesario realizar reparaciones, se atenderá a lo indicado en el artículo 7 de este Reglamento.

3. El órgano competente de la comunidad autónoma correspondiente podrá requerir que, en las instalaciones que requieren proyecto de acuerdo con los criterios indicados en el anexo II.1, las pruebas en el lugar del emplazamiento sean supervisadas por un organismo de control autorizado en la aplicación del presente Reglamento de equipos a presión.

4. En el anexo IV se indican los contenidos mínimos de los documentos necesarios para la acreditación de las instalaciones.

5. La ampliación o modificación de una instalación, por incorporación o sustitución de nuevos equipos a presión, así como los cambios de emplazamiento de los ya instalados, estarán sujetos a las mismas condiciones requeridas para la instalación de equipos nuevos.

En caso de ampliaciones, a los efectos de necesitar el proyecto de instalación indicado en el anexo II.1, se tendrá en cuenta solamente la parte ampliada.

6. Todos los equipos a presión de las categorías I a IV a que se refiere el artículo 9 y anexo II del Real Decreto 769/1999, de 7 de mayo, o asimilados a dichas categorías según su artículo 3.2 que forman parte de una instalación, de acuerdo con los criterios del artículo 4, deberán disponer de la correspondiente placa de instalación e inspecciones periódicas, según lo indicado en el anexo II.

### ***CAPÍTULO III.***

#### ***INSPECCIONES PERIÓDICAS, REPARACIONES Y MODIFICACIONES.***

**Artículo 6.** Inspecciones periódicas.

1. Todos los equipos a presión de las categorías I a IV a que se refiere el artículo 9 y anexo II del Real Decreto 769/1999, de 7 de mayo, o asimilados a dichas categorías según su artículo 3.2 se someterán periódicamente a las inspecciones y pruebas que garanticen el mantenimiento de las condiciones técnicas y de seguridad, necesarias para su funcionamiento.

En el caso de los conjuntos incluidos en el Real Decreto 769/1999, de 7 de mayo, podrá tenerse en cuenta la clasificación de los diferentes equipos a presión que lo componen.

2. Las inspecciones deberán acreditar unas condiciones de seguridad y de resistencia adecuadas y podrán contemplar la realización de comprobaciones, inspecciones con ensayos no destructivos, pruebas hidrostáticas u otras pruebas sustitutorias.

En caso de instalaciones, se contemplarán la totalidad de los componentes asociados al equipo.

3. El usuario dispondrá los medios materiales y humanos necesarios y la preparación de los equipos o instalaciones para que estas inspecciones o pruebas se realicen en condiciones de seguridad.

4. Las inspecciones periódicas serán realizadas por una empresa instaladora de equipos a presión, por el fabricante o por el usuario, si acreditan disponer de los medios técnicos y humanos que se determinan en el anexo I para la empresa instaladora, o por un organismo de control autorizado.

En cualquier caso, los organismos de control autorizados podrán realizar las inspecciones encomendadas a las empresas instaladoras de equipos a presión.

5. En el anexo III de este Reglamento, se establecen los plazos de inspección, los agentes que deben realizarlas así como los niveles de inspección con el alcance y condiciones de las mismas.

Las inspecciones periódicas deberán realizarse, a partir de la fecha de fabricación de los equipos a presión o conjuntos o desde la fecha de la anterior inspección periódica, como máximo en el mes correspondiente al plazo indicado.

En caso de no conocer la fecha concreta de fabricación, la primera prueba periódica se realizará a partir de la fecha del certificado de instalación o, si no requiere instalación, la del año indicado en las marcas del equipo.

Los plazos de inspección deberán considerarse como máximos, debiendo disminuirse si el organismo de control autorizado considera que el estado del equipo lo requiere. En este último caso, deberá notificarlo al órgano competente de la comunidad autónoma.

6. Estas inspecciones periódicas se efectuarán en presencia del usuario, extendiéndose el correspondiente certificado por duplicado, quedando una copia en poder del usuario y la otra en poder de la entidad que haya realizado la inspección, quienes la conservarán a disposición del órgano competente de la comunidad autónoma. En el anexo IV de este Reglamento se indica el contenido mínimo del certificado de inspección.

El órgano competente de la comunidad autónoma podrá requerir que los organismos de control autorizados presenten los certificados de inspección o información de las actuaciones.

7. Todos los equipos a presión que deban someterse a inspecciones periódicas, dispondrán de la correspondiente placa para anotar las inspecciones periódicas, según lo indicado en los anexos II o III de este Reglamento. En dicha placa se anotarán las fechas de realización de las inspecciones periódicas de nivel B y C indicadas en el anexo III del presente Reglamento.

8. En caso que lo considere necesario, el órgano competente de la comunidad autónoma podrá requerir al usuario la realización por un organismo de control autorizado de las comprobaciones que estime necesarias.

9. De acuerdo con el artículo 12 de este Reglamento, en casos excepcionales, podrán autorizarse por el órgano competente de la comunidad autónoma condiciones particulares especiales.

10. Cuando el agente que realice la inspección detecte un riesgo grave e inminente deberá paralizar la instalación y notificarlo de forma inmediata al órgano competente de la comunidad autónoma.

Una vez subsanada la deficiencia podrá ponerse en servicio el equipo a presión o la instalación, previa notificación al órgano competente de la comunidad autónoma por parte del agente que realizó la inspección.

#### **Artículo 7. Reparaciones.**

1. Las reparaciones que afecten a las partes sometidas a presión de los equipos de las categorías I a IV a que se refieren el artículo 9 y el anexo II del Real Decreto 769/1999, de 7 de mayo, o asimilados a dichas categorías según el artículo 3.2, deberán ser realizadas por empresas reparadoras de equipos a presión habilitadas para el ejercicio de la actividad según lo establecido en el anexo I de este reglamento.

No obstante lo anterior, podrán habilitarse para la realización de reparaciones las empresas que declaren haber construido dicho equipo y disponer de la documentación que así lo acredita, o los usuarios que justifiquen el cumplimiento de las condiciones establecidas para las empresas reparadoras de equipos a presión.

2. No tendrán la consideración de reparaciones la sustitución de juntas ni el cambio de accesorios por otros de iguales o superiores características o función.

3. Los equipos a presión una vez reparados deberán seguir cumpliendo las características de diseño definidas por el fabricante, y en los equipos que dispongan de marcado *CE*, además, los requisitos esenciales de seguridad contemplados en el Real Decreto 769/1999, de 7 de mayo.

4. Todo equipo a presión, una vez reparado, deberá ser sometido a una inspección por parte de un organismo de control autorizado, el cual realizará las pruebas, exámenes y controles que considere necesarios con objeto de comprobar que la reparación no ha afectado a las condiciones de seguridad, emitiéndose el correspondiente certificado.

5. Antes de la puesta en servicio de un equipo a presión reparado, deberá realizarse la inspección periódica de nivel C, según lo indicado en el anexo III de este Reglamento.

6. Las reparaciones que se realicen deberán certificarse por parte de la empresa reparadora mediante la emisión del correspondiente certificado de reparación, de acuerdo con el contenido mínimo indicado en el anexo IV de este Reglamento.

## **Artículo 8. Modificaciones.**

### **1. Modificación de un equipo a presión.**

- a. Las modificaciones de un equipo a presión de las categorías I a IV a que se refieren el artículo 9 y el anexo II del Real Decreto 769/1999, de 7 de mayo, o asimilados a dichas categorías según su artículo 3.2 así como de sus correspondientes accesorios de seguridad, se realizarán teniendo en cuenta los requisitos indicados para las reparaciones.

Las modificaciones deberán certificarse por parte de la empresa reparadora de equipos a presión, mediante la extensión del correspondiente certificado de modificación, de acuerdo con el contenido mínimo indicado en el anexo IV de este Reglamento.

- b. Se considerarán modificaciones importantes de un equipo a presión las que alteren las prestaciones originales (aumentando los valores de PS, TS o V, o utilizando un fluido de mayor riesgo de acuerdo con lo establecido en el Real Decreto 769/1999, de 7 de mayo), la función o el tipo original y requerirán de un nuevo procedimiento de evaluación de la conformidad, de acuerdo con lo previsto en el citado Real Decreto, como si se tratase de un aparato nuevo

### **2. Modificación de instalaciones.**

Las modificaciones de instalaciones deberán realizarse por empresas instaladoras de equipos a presión de la categoría adecuada, las cuales emitirán el correspondiente certificado indicado en el anexo IV de este Reglamento.

Se considerarán modificaciones importantes de instalaciones las que alteren la función principal, sustituyan el fluido por otro de mayor riesgo de acuerdo con el Real Decreto 769/1999, de 7 de mayo, aumenten la presión, modifiquen la temperatura de forma que pueda influir en el material, o sustituyan los elementos de seguridad por otros de tipo diferente. Estas modificaciones, así como las ampliaciones, serán consideradas como una nueva instalación a efectos de lo indicado en el capítulo II de este Reglamento.

3. No tendrán la consideración de modificación de equipos a presión o de instalaciones las transformaciones, adecuaciones o cambios realizados, cuando permanezcan esencialmente el mismo contenido (fluido del mismo grupo compatible con los materiales), la función principal y los dispositivos de seguridad, u otras previstas por el fabricante, siempre que no comporten operaciones sobre las partes a presión como perforaciones o soldaduras que afecten a una parte importante del espesor.

Estas modificaciones se realizarán bajo la responsabilidad del usuario o, en su caso, de la empresa actuante.

## ***CAPÍTULO IV. OTRAS DISPOSICIONES.***

### **Artículo 9.** Obligaciones de los usuarios.

Los usuarios de todos los equipos a presión contemplados en este Reglamento, deberán:

1. Conocer y aplicar las disposiciones e instrucciones del fabricante en lo referente a la utilización, medidas de seguridad y mantenimiento.
2. No poner en servicio la instalación o impedir el funcionamiento de los equipos a presión si no se cumplen los requisitos del presente Reglamento.
3. Disponer de al menos la siguiente documentación de los equipos a presión mientras estén instalados: Declaración de conformidad, en su caso, instrucciones del fabricante, y si procede, certificado de la instalación, junto con otra documentación acreditativa (en su caso, proyecto de la instalación, acta de la última inspección periódica, certificaciones de reparaciones o modificaciones de los equipos, así como cualquier otra documentación requerida por la correspondiente instrucción técnica complementaria (ITC) de este Reglamento).

En el anexo IV de este Reglamento, se indican los contenidos mínimos de los documentos necesarios para la acreditación de la instalación, inspecciones periódicas, reparación o modificación de los equipos a presión o de los conjuntos.

Esta documentación estará a disposición del órgano competente de la comunidad autónoma y de las empresas que efectúen las operaciones de mantenimiento, reparación e inspecciones periódicas.

4. Utilizar los equipos a presión dentro de los límites de funcionamiento previstos por el fabricante y retirarlos del servicio si dejan de disponer de los requisitos de seguridad necesarios.
5. Realizar el mantenimiento de las instalaciones, equipos a presión, accesorios de seguridad y dispositivos de control de acuerdo con las condiciones de operación y las instrucciones del fabricante, debiendo examinarlos al menos una vez al año.
6. Ordenar la realización de las inspecciones periódicas que les correspondan, de acuerdo con lo dispuesto en el artículo 6 de este Reglamento.
7. Disponer y mantener al día un registro de los equipos a presión de las categorías I a IV del Real Decreto 769/1999, de 7 de mayo, o asimilados a dichas categorías según el artículo 3.2, así como de las instalaciones sujetas a este Reglamento, excepto los extintores y los equipos que no requieran inspecciones periódicas, incluyendo las fechas de realización de las inspecciones periódicas, así como las modificaciones o reparaciones.
8. Ordenar, en su caso, las reparaciones o modificaciones de acuerdo con lo dispuesto en los artículos 7 y 8 de este Reglamento.
9. Informar de los accidentes que se produzcan, de acuerdo con lo dispuesto en el artículo 13 del presente Reglamento.

#### **Artículo 10.** Instrucciones Técnicas Complementarias (ITC).

Independientemente de que los criterios del presente Reglamento sean de aplicación a todos los equipos a presión, las Instrucciones Técnicas Complementarias podrán desarrollar, complementar o indicar las condiciones específicas aplicables a ciertos equipos a presión, en cuanto a su instalación, puesta en servicio, inspecciones periódicas, reparaciones o modificaciones.

Los equipos a presión que se excluyan expresamente del ámbito de aplicación de una ITC y no estén incluidos en el de otra, quedarán excluidos del cumplimiento del presente Reglamento, con excepción de lo indicado en el anterior artículo 9.

#### **Artículo 11.** Organismos de control autorizados (O.C.A.).

Los organismos de control autorizados deberán tener la condición de organismos de control, a los que se refiere el capítulo I, del título III de la Ley 21/1992, de 16 de julio, de Industria, desarrollado en el capítulo IV del Reglamento de la Infraestructura para la Calidad y la Seguridad Industrial, aprobado por Real Decreto 2200/1995, de 28 de diciembre.

#### **Artículo 12.** Condiciones especiales.

En casos excepcionales y debidamente motivados, a solicitud del titular, el órgano competente de la comunidad autónoma correspondiente podrá autorizar condiciones particulares especiales, diferentes a las indicadas en el presente Reglamento o en sus ITC, siempre que garanticen un nivel de seguridad equivalente. La solicitud deberá acompañarse de un informe favorable de un organismo de control autorizado, pudiendo requerirse aquellos informes y documentos complementarios que se estimen convenientes.

En este sentido, para la realización de las inspecciones periódicas podrá autorizarse la sustitución del fluido de prueba, la disminución de los valores de las presiones de pruebas, la utilización de técnicas especiales de ensayos no destructivos o la modificación de las condiciones indicadas en el anexo III del presente Reglamento o en la correspondiente ITC.

#### **Artículo 13.** Accidentes.

Siempre que se produzca un accidente, el usuario del equipo deberá dar cuenta inmediata al órgano competente de la comunidad autónoma, el cual llevará a cabo las actuaciones que considere oportunas para esclarecer las causas, e informará al Ministerio de Industria, Turismo y Comercio a los fines de la elaboración de una estadística, dándose conocimiento, caso de requerirse, al Consejo de Coordinación de la Seguridad Industrial.

**Artículo 14.** Responsabilidades.

Serán considerados responsables del cumplimiento de los preceptos incluidos en este Reglamento los que para cada caso se determine y que se definen en el artículo 33 de la Ley 21/1992, de 16 de julio, de Industria.

**Artículo 15.** Infracciones y sanciones.

Las infracciones de los preceptos contenidos en el presente Reglamento y el incumplimiento de las obligaciones en él establecidas se sancionarán de acuerdo con lo indicado en el título V de la Ley 21/1992, de 16 de julio, de Industria.

Con independencia de lo anteriormente indicado, los órganos competentes de las comunidades autónomas podrán ordenar la paralización de un equipo o instalación, en el caso de que el incumplimiento que haya sido detectado pueda implicar un riesgo grave para las personas, flora, fauna, los bienes o el medio ambiente.

## 14. PIC 16F877

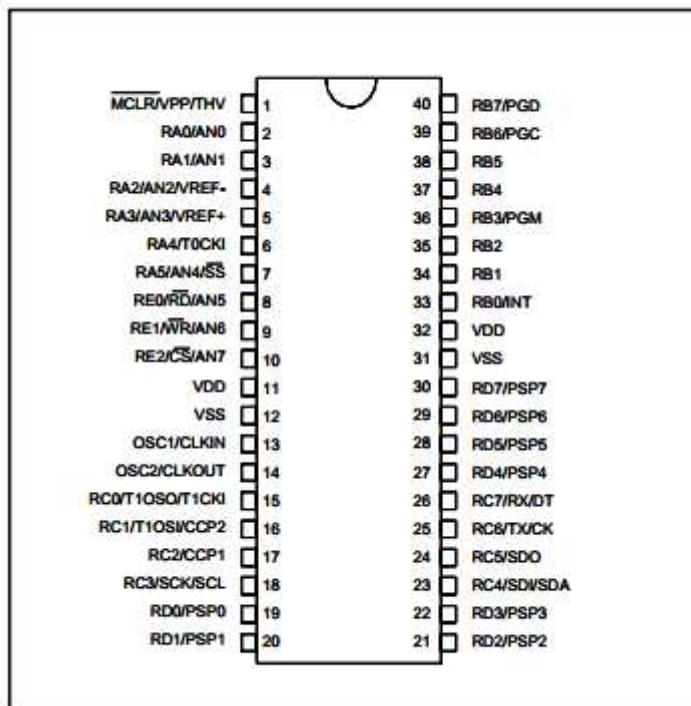
En este proyecto usaremos el PIC 16F877 para el control de los diferentes elementos del sistema, por tanto, pasamos a describir brevemente las capacidades de este microcontrolador.

El PIC16F877 es un microcontrolador con memoria de programa tipo FLASH, lo que representa gran facilidad en el desarrollo de prototipos y en su aprendizaje ya que no se requiere borrarlo con luz ultravioleta como las versiones EPROM, sino que permite reprogramarlo nuevamente sin ser borrado con anterioridad.

El PIC16F877 es un microcontrolador de Microchip Technology fabricado en tecnología CMOS, su consumo de potencia es muy bajo y además es completamente estático, esto quiere decir que el reloj puede detenerse y los datos de la memoria no se pierden.

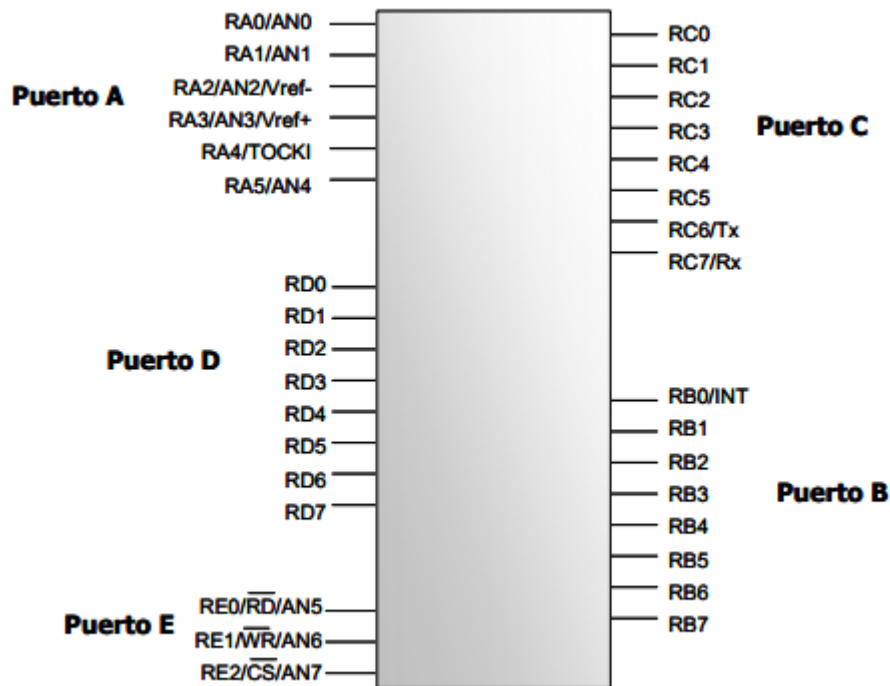
El encapsulado más común para este microcontrolador es el DIP (Dual In-line Pin) de 40 pines, propio para usarlo en experimentación. La referencia completa es PIC16F877-04 para el dispositivo que utiliza cristal oscilador de hasta 4 MHz, PIC16F877-20 para el dispositivo que utiliza cristal oscilador de hasta 20 MHz o PIC16F877A-I para el dispositivo tipo industrial que puede trabajar hasta a 20 MHz.

### Configuración de pines del microcontrolador.





Los pines de entrada/salida de este microcontrolador están organizados en cinco puertos, el puerto A con 6 líneas, el puerto B con 8 líneas, el puerto C con 8 líneas, el puerto D con 8 líneas y el puerto E con 3 líneas. Cada pin de esos puertos se puede configurar como entrada o como salida independiente programando un par de registros diseñados para tal fin. En ese registro un bit en "0" configura el pin del puerto correspondiente como salida y un bit en "1" lo configura como entrada. Dichos pines del microcontrolador también pueden cumplir otras funciones especiales, siempre y cuando se configuren para ello, según se verá más adelante.



Los pines del puerto A y del puerto E pueden trabajar como entradas para el convertidor Análogo a Digital interno, es decir, allí se podría conectar una señal proveniente de un sensor o de un circuito analógico para que el microcontrolador la convierta en su equivalente digital y pueda realizar algún proceso de control o de instrumentación digital. El pin RB0/INT se puede configurar por software para que funcione como interrupción externa, para configurarlo se utilizan unos bits de los registros que controlan las interrupciones.

El pin RA4/TOCKI del puerto A puede ser configurado como un pin de entrada/salida o como entrada del temporizador/contador. Cuando este pin se programa como entrada digital, funciona como un disparador de Schmitt (Schmitt trigger), puede reconocer señales un poco distorsionadas y llevarlas a niveles lógicos (ceros y cinco voltios). Cuando se usa como salida digital se comporta como colector abierto (open collector),

por lo tanto, se debe poner una resistencia de pull-up (resistencia externa conectada a un nivel de cinco voltios).

Como salida, la lógica es inversa: un "0" escrito al pin del puerto entrega en el pin un "1" lógico. Además, como salida no puede manejar cargas como fuente, sólo en el modo sumidero. El puerto E puede controlar la conexión en modo microprocesador con otros dispositivos utilizando las líneas RD (read), WR (write) y CS (chip select). En este modo el puerto D funciona como un bus de datos de 8 bits (pines PSP).

El consumo de corriente del microcontrolador para su funcionamiento depende del voltaje de operación, la frecuencia y de las cargas que tengan sus pines. Para un oscilador de 4 MHz el consumo es de aproximadamente 2 mA; aunque este se puede reducir a 40 microamperios cuando se está en el modo sleep (en este modo el micro se detiene y disminuye el consumo de potencia). Se sale de ese estado cuando se produce alguna condición especial que veremos más adelante.

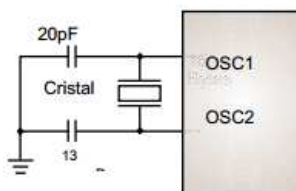
### El oscilador externo

Todo microcontrolador requiere un circuito externo que le indique la velocidad a la que debe trabajar. Este circuito, que se conoce como oscilador o reloj, es muy simple pero de vital importancia para el buen funcionamiento del sistema. El PIC16F877 puede utilizar cuatro tipos de oscilador diferentes. Estos tipos son:

- RC. Oscilador con resistencia y condensador.
- XT. Cristal (por ejemplo de 1 a 4 MHz).
- HS. Cristal de alta frecuencia (por ejemplo 10 a 20 MHz).
- LP. Cristal para baja frecuencia y bajo consumo de potencia.

En el momento de programar o “quemar” el microcontrolador se debe especificar que tipo de oscilador se usa. Esto se hace a través de unos fusibles llamados “fusibles de configuración”.

El tipo de oscilador que se sugiere para las prácticas es el XT con un cristal de 4 MHz, porque garantiza precisión y es muy comercial. Internamente esta frecuencia es dividida por cuatro, lo que hace que la frecuencia efectiva de trabajo sea de 1 MHz en este caso, por lo que cada instrucción se ejecuta en un microsegundo. El cristal debe ir acompañado de dos condensadores y se conecta como se muestra en la figura:



## Reset

En los microcontroladores se requiere un pin de reset para reiniciar el funcionamiento del sistema cuando sea necesario, ya sea por una falla que se presente o porque así se haya diseñado el sistema. El pin de reset en los PIC es llamado MCLR (master clear).

Existen varias formas de resetear o reiniciar el sistema:

- Al encendido (Power On Reset)
- Pulso en el pin MCLR durante operación normal
- Pulso en el pin MCLR durante el modo de bajo consumo (modo sleep)
- El rebase del conteo del circuito de vigilancia (watchdog) durante operación normal
- El rebase del conteo del circuito de vigilancia (watchdog) durante el modo de bajo consumo (sleep)

El reset al encendido se consigue gracias a dos temporizadores. El primero de ellos es el OST (Oscillator Start-Up Timer: Temporizador de encendido del oscilador), orientado a mantener el microcontrolador en reset hasta que el oscilador del cristal es estable. El segundo es el PWRT (Power-Up Timer: Temporizador de encendido), que provee un retardo fijo de 72 ms (nominal) en el encendido únicamente, diseñado para mantener el dispositivo en reset mientras la fuente se estabiliza. Para utilizar estos temporizadores, sólo basta con conectar el pin MCLR a la fuente de alimentación, evitándose utilizar las tradicionales redes de resistencias externas en el pin de reset.

## Memoria de programa (FLASH)

Es una memoria de 8K de longitud con datos de 14 bits en cada posición. Como es del tipo FLASH se puede programar y borrar eléctricamente, lo que facilita el desarrollo de los programas y la experimentación. En ella se graba o almacena el programa o códigos que el microcontrolador debe ejecutar. En la figura 3.8 se muestra el mapa de la memoria de programa. La memoria de programa está dividida en cuatro bancos o páginas de 2K cada uno.

El primero va de la posición de memoria 0000h a la 07FFh, el segundo va de la 0800h a la 0FFFh, el tercero de la 1000h a la 17FFh y el cuarto de la 1800h a la 1FFFh. Vector de reset. Cuando ocurre un reset al microcontrolador, el contador de programa se pone en ceros (0000H). Por esta razón, en la primera dirección del programa se debe escribir todo lo relacionado con la iniciación del mismo.

Vector de interrupción. Cuando el microcontrolador recibe una señal de interrupción, el contador de programa apunta a la dirección 04H de la memoria de programa, por eso, allí se debe escribir toda la programación necesaria para atender dicha interrupción.

## **Pila (Stack)**

Estos registros no forman parte de ningún banco de memoria y no permiten el acceso por parte del usuario. Se usan para guardar el valor del contador de programa cuando se hace un llamado a una subrutina o cuando se atiende una interrupción; luego, cuando el micro regresa a seguir ejecutando su tarea normal, el contador de programa recupera su valor leyéndolo nuevamente desde la pila. El PIC16F877 tiene una pila de 8 niveles, esto significa que se pueden anidar 8 llamados a subrutina sin tener problemas.

## **Memoria de datos (RAM)**

El PIC16F877 posee cuatro bancos de memoria RAM, cada banco posee 128 bytes. De estos 128 los primeros 32 (hasta el 1Fh) son registros que cumplen un propósito especial en el control del microcontrolador y en su configuración.

Todas las posiciones o registros de memoria se pueden acceder directa o indirectamente (esta última forma a través del registro selector FSR). Para seleccionar que página o banco de memoria se trabaja en un momento determinado se utilizan los bits RP0 y RP1 del registro STATUS.

## **Resumen de algunos de los registros de configuración**

### **BANCO 0:**

- TMR0: Registro del temporizador/contador de 8 bits.
- PCL: Byte menos significativo del contador de programa (PC).
- STATUS: Contiene banderas (bits) que indican el estado del procesador después de una operación aritmética/lógica.
- FSR: Registro de direccionamiento indirecto.
- PORTA, PORTB, PORTC, PORTD, PORTE: Registro de puertos de E/S de datos. Conectan con los pines físicos del micro.
- PCLATH: Byte alto (más significativo) del contador de programa (PC).
- INTCON: Registro de control de las interrupciones.
- ADRESH: Parte alta del resultado de la conversión A/D.
- ADCON0: Controla la operación del módulo de conversión A/D

### **BANCO 1:**

- OPTION: Registro de control de frecuencia del TMR0.
- TRISA, TRISB, TRISC, TRISD. TRISE: Registros de configuración de la operación de los pines de los puertos.
- ADRESL: Parte baja del resultado de la conversión A/D.
- ADCON1: Controla la configuración de los pines de entrada análoga.

BANCO 2:

- TMR0: Registro del temporizador/contador de 8 bits.
- PCL: Byte menos significativo del contador de programa (PC).
- FSR: Registro de direccionamiento indirecto.
- EEDATA: Registro de datos de la memoria EEPROM.
- EEADR: Registro de dirección de la memoria EEPROM.
- PCLATH: Byte alto (más significativo) del contador de programa (PC).
- INTCON: Registro de control de las interrupciones.

BANCO 3:

- OPTION: Registro de control de frecuencia del TMR0.
- EECON1: Control de lectura/escritura de la memoria EEPROM de datos.
- EECON2: No es un registro físico.

## 15. PIC 16f84

Este Pic lo utilizamos para el accionamiento de nuestro sistema, por tanto, pasamos a describir brevemente sus características.

El PIC16F84 es un microcontrolador a 8 bits de la familia PIC perteneciente a la *Gama Media* (según la clasificación dada a los microcontroladores por la misma empresa fabricante) Microchip.

En los últimos años se ha popularizado el uso de este microcontrolador debido a su bajo costo y tamaño. Se ha usado en numerosas aplicaciones, que van desde los automóviles a decodificadores de televisión. Es muy popular su uso por los aficionados a la robótica y electrónica.

Puede ser programado tanto en lenguaje ensamblador como en Basic y principalmente en C, para el que existen numerosos compiladores. Cuando se utilizan los compiladores Basic, es posible desarrollar útiles aplicaciones en tiempo récord, especialmente dirigidas al campo doméstico y educacional.

### 15.1 ESTRUCTURA

Se trata de uno de los microcontroladores más populares del mercado actual, ideal para principiantes, debido a su arquitectura de 8 bits, 18 pines, y un conjunto de instrucciones RISC muy amigable para memorizar y fácil de entender, internamente consta de:

- Memoria Flash de programa (1K x 14 bits).
- Memoria EEPROM de datos (64 x 8 bits).
- Memoria RAM (68 registros x 8 bits).
- Un temporizador/contador (timer de 8 bits).
- Un divisor de frecuencia.
- Varios puertos de entrada-salida (13 pines en dos puertos, 5 pines el puerto A y 8 pines el puerto B).

Otras características son:

- Manejo de interrupciones (de 4 fuentes).
- Perro guardián (watchdog).
- Bajo consumo.
- Frecuencia de reloj externa máxima 10MHz. (Hasta 20MHz en nuevas versiones). La frecuencia de reloj interna es un cuarto de la externa, lo que significa que con un reloj de 20Mhz, el reloj interno sería de 5Mhz y así pues se ejecutan 5 Millones de Instrucciones por Segundo (5 MIPS)
- No posee conversores analógicos-digital ni digital-analógicos.
- Pipe-line de 2 etapas, 1 para búsqueda de instrucción y otra para la ejecución de la instrucción (los saltos ocupan un ciclo más).
- Repertorio de instrucciones reducido (RISC), con tan solo 30 instrucciones distintas.

- El PIC16F84 posee una ULA (Unidad Lógica Aritmética) limitada que impide hacer cálculos matemáticos básicos, como por ejemplo, una multiplicación de dos números a 8 bits en una única instrucción, o una división en una única instrucción. Por lo que el programador debe valerse de otras técnicas matemáticas que se apoyan en el juego de instrucciones aritméticas disponibles en este PIC para realizar este cálculo matemático básico.
- Los datos almacenados en la memoria EEPROM pueden duran almacenados por más de 40 años.
- La memoria de datos no se puede acceder completamente en un único registro sino que se debe acceder por bancos, por lo que se debe estar atento al momento de escribir el programa de no sobrescribir algún registro en el banco 0 queriendo escribir sobre el banco 1.

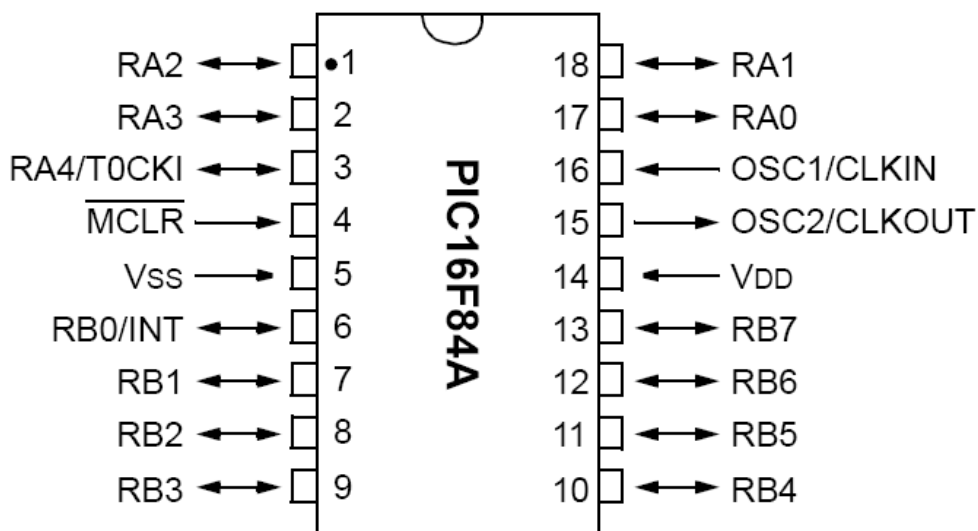
Memoria del programa:

- La memoria de programa está organizada con palabras de 14 bits con un total de 1 K, del tipo Flash, que durante el funcionamiento es de solo lectura. Sólo se ejecutará el código contenido en esta memoria, pudiendo almacenar en ella una cantidad limitada de datos como parte de la instrucción RETLW. En una sola palabra se agrupa el código de la instrucción y el operando o su dirección.
- El tipo de memoria utilizada en este microcontrolador, podrá ser grabada o borrada eléctricamente a nuestro antojo desde el programador. La memoria tipo Flash tiene la característica de poderse borrar en bloques completos y no podrán borrarse posiciones concretas o específicas. Este tipo de memoria no es volátil, es decir, no pierde los datos si se interrumpe la energía.

Existen varias versiones de memoria de programa para los PIC16f84A:

- **Versión Flash.** Se trata de una memoria no volátil, de bajo consumo, que se puede escribir y borrar. A diferencia de las memoria de tipo ROM, la memoria FLASH es programable en el circuito. Es más rápida y de mayor densidad que la EEPROM. Esta versión es idónea para la enseñanza y la Ingeniería de diseño.
- **Versión OTP.** ("One Time Programmable") "Programable una sola vez". Sólo se puede grabar una vez por el usuario sin la posibilidad de borrar lo que se graba. Resulta mucho más económica en la implementación de prototipos y pequeñas series.
- **Versión QTP.** Es el propio fabricante el que se encarga de grabar el código en todos los chips que configuran pedidos medianos y grandes.
- **Versión SQTP.** El fabricante solo graba unas pocas posiciones de código para labores de identificación, numero de serie, palabra clave, checksum, etc.

Las memorias FLASH han sustituido a las EEPROM y son muy útiles al permitir que los microcontroladores que las incorporan puedan ser reprogramados "en circuito", es decir, sin tener que sacar el circuito integrado de la tarjeta. Así, un dispositivo con este tipo de memoria incorporado al control del motor de un automóvil permite que pueda modificarse el programa durante la rutina de mantenimiento periódico, compensando los desgastes y otros factores tales como la compresión, la instalación de nuevas piezas, etc. La reprogramación del microcontrolador puede convertirse en una labor rutinaria dentro de la puesta a punto.



## Descripción de patillas

Nombre	Nº	Tipo	Descripción
OSC1/CLKIN	16	I	Entrada del oscilador a cristal/Entrada de la fuente de reloj externa
OSC2/CLKOUT	15	O	Salida del oscilador a cristal. En el modo RC, es una salida con una frecuencia de $\frac{1}{4}$ OSC1
MCLR	4	I/P	Reset/Entrada del voltaje de programación.
RA0	17	I/O	Puerto A bidireccional, bit 0
RA1	18	I/O	Puerto A bidireccional, bit 1
RA2	1	I/O	Puerto A bidireccional, bit 2
RA3	2	I/O	Puerto A bidireccional, bit 3



RA4/T0CKI	3	I/O	También se utiliza para la entrada de reloj para el TMR0
RB0/INT	6	I/O	Puerto B bidireccional, bit 0 Puede seleccionarse para entrada de interrupción externa
RB1	7	I/O	Puerto B bidireccional, bit 1
RB2	8	I/O	Puerto B bidireccional, bit 2
RB3	9	I/O	Puerto B bidireccional, bit 3
RB4	10	I/O	Puerto B bidireccional, bit 4 Interrupción por cambio de estado
RB5	11	I/O	Puerto B bidireccional, bit 5 Interrupción por cambio de estado
RB6	12	I/O	Puerto B bidireccional, bit 6 Interrupción por cambio de estado
RB7	13	I/O	Puerto B bidireccional, bit 7 Interrupción por cambio de estado
Vss	5	P	Tierra de referencia
Vdd	14	P	Alimentación

## 16.PRESUPUESTO DEL PROYECTO

### 16.1 ELEMENTO CALEFACTOR (Bloque 1)

COMPONENTE	TIPO	Nº Componentes	Fabricantes	Precio (euros)	Precio (unidad)
<i>Resistencias</i>		<b>12</b>		<b>0.228 euros</b>	<b>0.019 euros</b>
	1K	8		0.152	
	3.8K	2		0.038	
	330	1		0.019	
	350	1		0.019	
<i>Diodos</i>		<b>2</b>	<i>National Semiconductor</i>	<b>0.14 euros</b>	<b>0.07 euros</b>
	1N4007	2		0.14	
<i>AO</i>		<b>3</b>	<i>National Semiconductor</i>	<b>2.241 euros</b>	
	LM139		1	0.541	0.541
	LM124		2	1.7	0.850
<i>SENSOR TEMPERATURA</i>		<b>1</b>	<i>National Semiconductor</i>	<b>3.72 euros</b>	<b>3.72 euros</b>
	LM35	1		3.72	3.72
<i>Relé Sólido (SSR)</i>		<b>1</b>	<i>Panasonic</i>	<b>6.18 euros</b>	<b>6.18 euros</b>
	AQ8	1		6.18	6.18
<i>Resistencia Calefactora</i>		<b>1</b>	<i>Stegotronic</i>	<b>34.95 euros</b>	<b>34.95 euros</b>
	Serie RCE 016	1		10.4	10.4
<b>PRECIO TOTAL</b>				<b>47.459 EUROS</b>	

## 16.2 SENSOR DE NIVEL DEPÓSITO (Bloque 2)

COMPONENTE	TIPO	Nº Componentes	Fabricantes	Precio (euros)	Precio (unidad)
<i>Resistencias</i>		<i>11</i>		<i>0.209</i>	<i>0.019 euros</i>

				<i>euros</i>	
	1K	5		0.095	
	4K	2		0.038	
	350	1		0.019	
	690	1		0.019	
	800	2		0.038	
<i>Diodos</i>		<i>1</i>	<i>National Semiconductor</i>	<i>0.07 euros</i>	<i>0.07 euros</i>
	1N4007			0.07	
<i>A.O</i>		<i>2</i>	<i>National Semiconductor</i>	<i>1.391 euros</i>	
	LM139	1		0.541	0.541
	LM124	1		0.850	0.850
<i>SENSOR PRESIÓN</i>		<i>2</i>	<i>BD SENSORS</i>	<i>10.8 euros</i>	
	DMP 331	2		10.8	5.40
<i>LED's</i>		<i>2</i>	<i>National Semiconductor</i>	<i>0.2 euros</i>	<i>0.1 euros</i>
	AZUL	1		0.1	0.1
	ROJO	1		0.1	0.1
<b><i>PRECIO TOTAL</i></b>				<b><i>12.67 EUROS</i></b>	

### 16.3 CONTROL DE LA BOMBA (Bloque 3)

COMPONENTE	TIPO	Nº Componentes	Fabricantes	Precio (euros)	Precio (unidad)
<i>Resistencias</i>		<b>11</b>		<b>0.209 euros</b>	<b>0.019 euros</b>
	1K	6		0.114	0.019
	4.8K	2		0.038	0.019
	330	2		0.038	0.019
	800	1		0.019	0.019
<i>Diodos</i>		<b>1</b>	<i>National Semiconductor</i>	<b>0.07 euros</b>	<b>0.07 euros</b>
	1N4007			0.07	
<i>A.O</i>		<b>3</b>	<i>National Semiconductor</i>	<b>2.241 euros</b>	
	LM139	1		0.541	0.541
	LM124	2		1.7	0.850
<i>SENSOR PRESIÓN</i>		<b>2</b>	<i>BD SENSORS</i>	<b>10.8 euros</b>	<b>5.40 euros</b>
	DMP 331	2		10.8	5.40
<i>LED's</i>		<b>1</b>	<i>National Semiconductor</i>	<b>0.1 euros</b>	<b>0.1 Euros</b>
	ROJO	1		0.1	0.1
<i>Relé Sólido (SSR)</i>		<b>1</b>	<i>Panasonic</i>	<b>6.18 euros</b>	<b>6.18 Euros</b>
	AQ8	1		6.18	6.18
<i>Bomba</i>		<b>1</b>	<i>Flojet</i>	<b>119 euros</b>	<b>119 euros</b>
<b>PRECIO TOTAL</b>				<b>138.61 EUROS</b>	

#### 16.4 PRESIÓN EN LA CALDERA (Bloque 4)

COMPONENTE	TIPO	Nº Componentes	Fabricantes	Precio (euros)	Precio (unidad)
<b>Resistencias</b>		<b>8</b>		<b>0.152 euros</b>	<b>0.019 euros</b>
	1K	4		0.076	0.019
	4K	1		0.019	0.019
	330	1		0.019	0.019
	970	1		0.019	0.019
	800	1		0.019	0.019
<b>Diodos</b>		<b>1</b>	<b>National Semiconductor</b>	<b>0.07 euros</b>	<b>0.07 euros</b>
	1N4007			0.07	
<b>A.O</b>		<b>2</b>	<b>National Semiconductor</b>	<b>0.626 euros</b>	
	LM139	1		0.541	0.541
	LM124	1		0.085	0.850
<b>SENSOR PRESIÓN</b>		<b>1</b>	<b>BD SENSORS</b>	<b>5.40 euros</b>	<b>5.40 euros</b>
	DMP 331	1		5.40	5.40
<b>LED's</b>		<b>1</b>	<b>National Semiconductor</b>	<b>0.1 Euros</b>	<b>0.1 euros</b>
<b>PRECIO TOTAL</b>				<b>6.229 EUROS</b>	

#### 16.5 DISPOSITIVO DE PLANCHADO (Bloque 5)

COMPONENTE	TIPO	Nº Componentes	Fabricantes	Precio (euros)	Precio (unidad)
<b>Resistencias</b>		<b>13</b>		<b>0.247 euros</b>	<b>0.019 euros</b>
	1K	9		0.171	0.019
	3.8	1		0.019	0.019
	350	2		0.038	0.019
	800	1		0.019	0.019
<b>Diodos</b>		<b>2</b>	<b>National</b>	<b>0.14</b>	<b>0.07</b>

			<i>Semiconductor</i>	<i>euros</i>	<i>euros</i>
	1N4007			0.07	
<i>A.O</i>		<i>3</i>	<i>National Semiconductor</i>	<i>0.711 euros</i>	
	LM139	1		0.541	0.541
	LM124	2		0.17	0.850
<i>SENSOR TEMPERATURA</i>		<i>1</i>	<i>National Semiconductor</i>	<i>3.72 euros</i>	<i>3.72 euros</i>
	LM35	1		3.72	3.72
<i>LED's</i>		<i>1</i>	<i>National Semiconductor</i>	<i>0.1 euros</i>	<i>0.1 euros</i>
<i>Relé Sólido (SSR)</i>		<i>1</i>	<i>Panasonic</i>	<i>6.18 euros</i>	<i>6.18 euros</i>
	AQ8	1		6.18	6.18
<i>Elemento Calefactor</i>		<i>1</i>	<i>Hotwatt</i>	<i>38.69 euros</i>	<i>38.69 euros</i>
	Plana (de mica insulada)	1		38.69	38.69
<b><i>PRECIO TOTAL</i></b>				<b><i>49.788 EUROS</i></b>	

### 16.6 PANTALLA LCD (Bloque 6)

COMPONENTE	TIPO	Nº Componentes	Fabricantes	Precio (euros)	Precio (unidad)
<i>Potenciómetro</i>		<i>1</i>		<i>0.1</i>	<i>0.1</i>
	10k resistencia nominal	1		0.1	0.1
<i>Condensadores</i>		<i>2</i>		<i>0.04</i>	<i>0.02</i>
	22p Cerámico	2		0.04	0.02
<i>PIC</i>		<i>1</i>	<i>Microchip</i>	<i>6.01 euros</i>	<i>6.01 euros</i>
	16F877	1		6.01	6.01
<i>Cristal de cuarzo</i>		<i>1</i>		<i>5.22 euros</i>	<i>5.22 euros</i>
	OSC4M	1		5.22	5.22
<b><i>PRECIO TOTAL</i></b>				<b><i>11.37 EUROS</i></b>	

### 16.7 ALIMENTACIÓN DEL SISTEMA (Bloque 7)

COMPONENTE	TIPO	Nº Componentes	Fabricantes	Precio (euros)	Precio (unidad)
<i>Potenciómetro</i>		1		0.1 euros	0.1 Euros
	10k Resistencia nominal		1	0.1	0.1
<i>Condensadores</i>		2		0.04 euros	0.02 Euros
	22p Cerámico	2		0.04	0.02
<i>PIC</i>		1	<i>Microchip</i>	5.04 euros	5.04 Euros
	16F84	1		5.04	5.04
<i>Cristal de cuarzo</i>		1		5.22 euros	5.22 euros
	OSC4M	1		5.22	5.22
<i>LED's</i>		2	<i>National Semiconductor</i>	0.2 euros	0.1 euros
	LED VERDE	2		0.2	0.1
<i>Resistencias</i>		2		0.038 euros	0.019 euros
	470	2		0.038	0.019
<i>Relé Sólido (SSR)</i>		3	<i>Panasonic</i>	18.54 euros	6.18 euros
	AQ8			18.54	6.18
<b>PRECIO TOTAL</b>				<b>29.178 EUROS</b>	

### 16.8 PRESUPUESTO TOTAL

BLOQUE	PRECIO
Bloque 1	47.459 euros
Bloque 2	12.67 euros
Bloque 3	138.61 euros
Bloque 4	6.229 euros
Bloque 5	49.788 euros
Bloque 6	11.37 euros
Bloque 7	29.178 euros
<b>PRECIO TOTAL</b>	<b>295.304 euros</b>

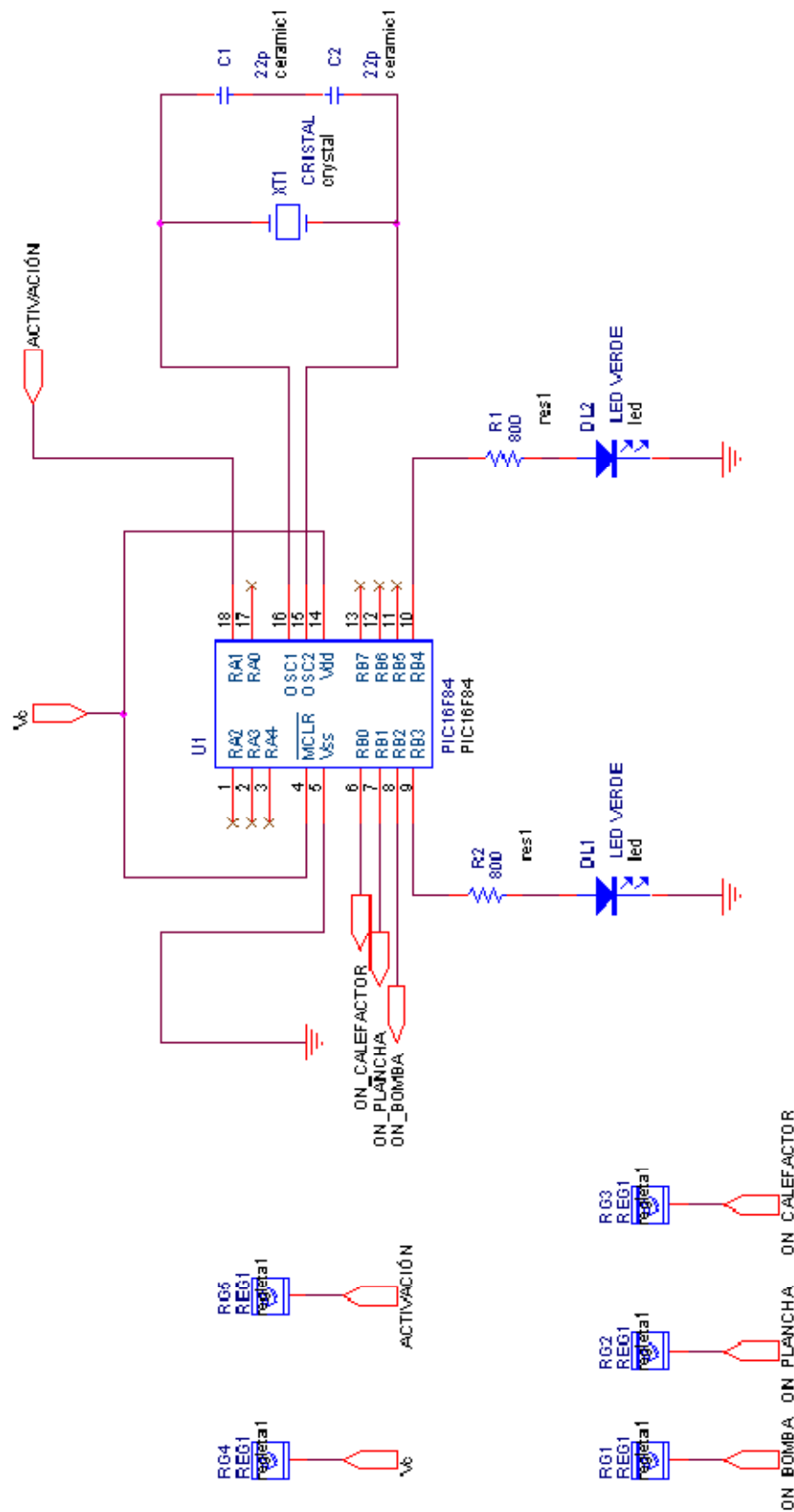
Posibles distribuidores de los componentes que necesitamos para asumir la construcción y ejecución de nuestro proyecto:

- [www.pcbtrain.es](http://www.pcbtrain.es)
- [www.ariston.es](http://www.ariston.es)
- [www.biltron.com](http://www.biltron.com)
- [www.brielco.net/](http://www.brielco.net/)
- [www.conectrol.com/](http://www.conectrol.com/)
- [www.diotronic.com](http://www.diotronic.com)
- [www.es.farnell.com/](http://www.es.farnell.com/)
- [www.es.rs-online.com/web/](http://www.es.rs-online.com/web/)
- [www.irunatron.com](http://www.irunatron.com)
- [www.jesiva.com/](http://www.jesiva.com/)
- [www.microingenia.com](http://www.microingenia.com)
- [www.elrafel.com](http://www.elrafel.com)
- [www.micropik.com/](http://www.micropik.com/)
- [www.cespedes.es/](http://www.cespedes.es/)
- [www.ohmio.es/](http://www.ohmio.es/)
- [www.ondaradio.es](http://www.ondaradio.es)
- [www.rayte.com/](http://www.rayte.com/)
- [www.todoelectronica.com/](http://www.todoelectronica.com/)
- [www.sarver.es/index2.htm](http://www.sarver.es/index2.htm)
- [www.telkron.es/](http://www.telkron.es/)
- [www.electan.com](http://www.electan.com)
- <http://pdf.directindustry.es>

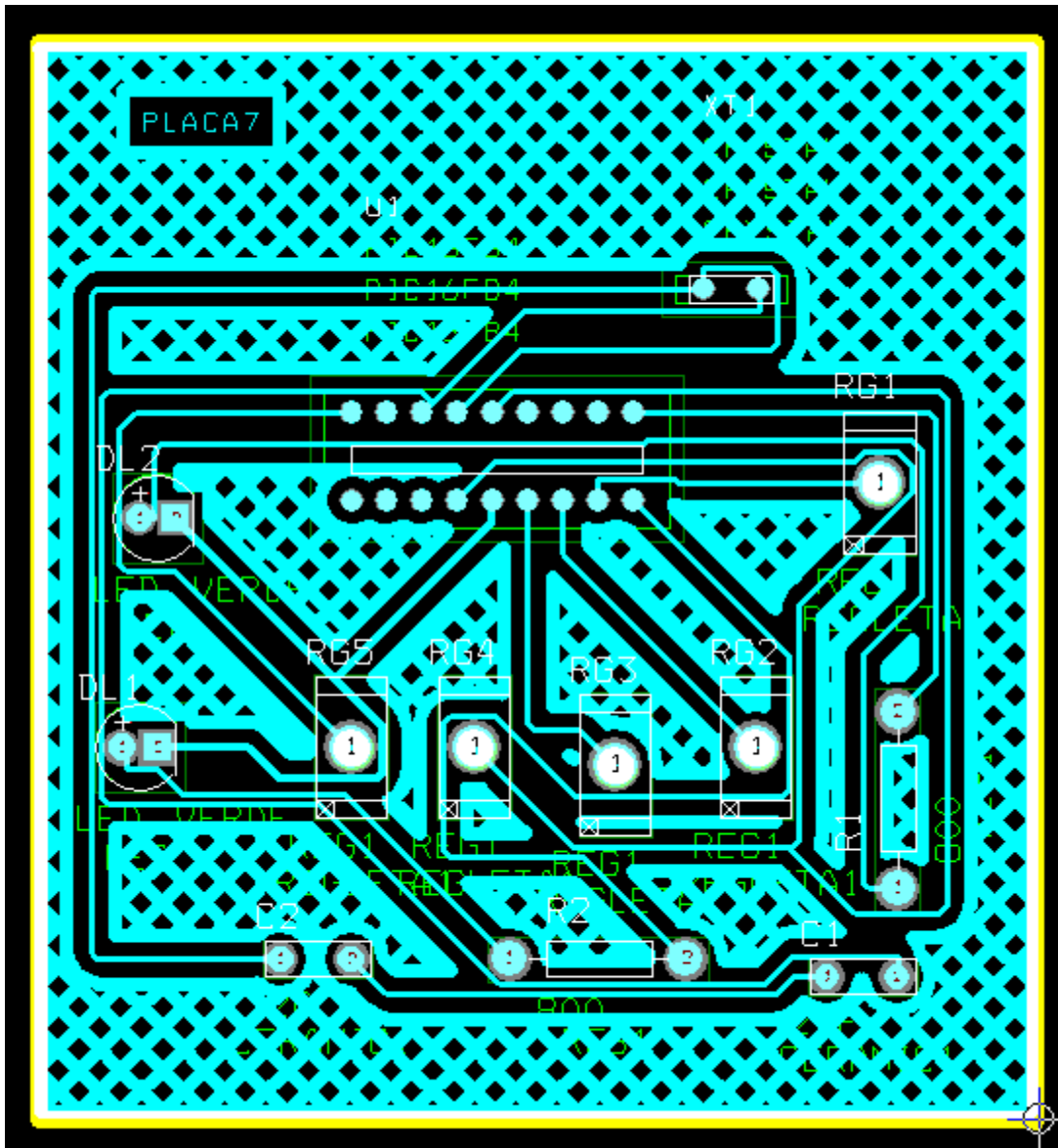


# PLANOS

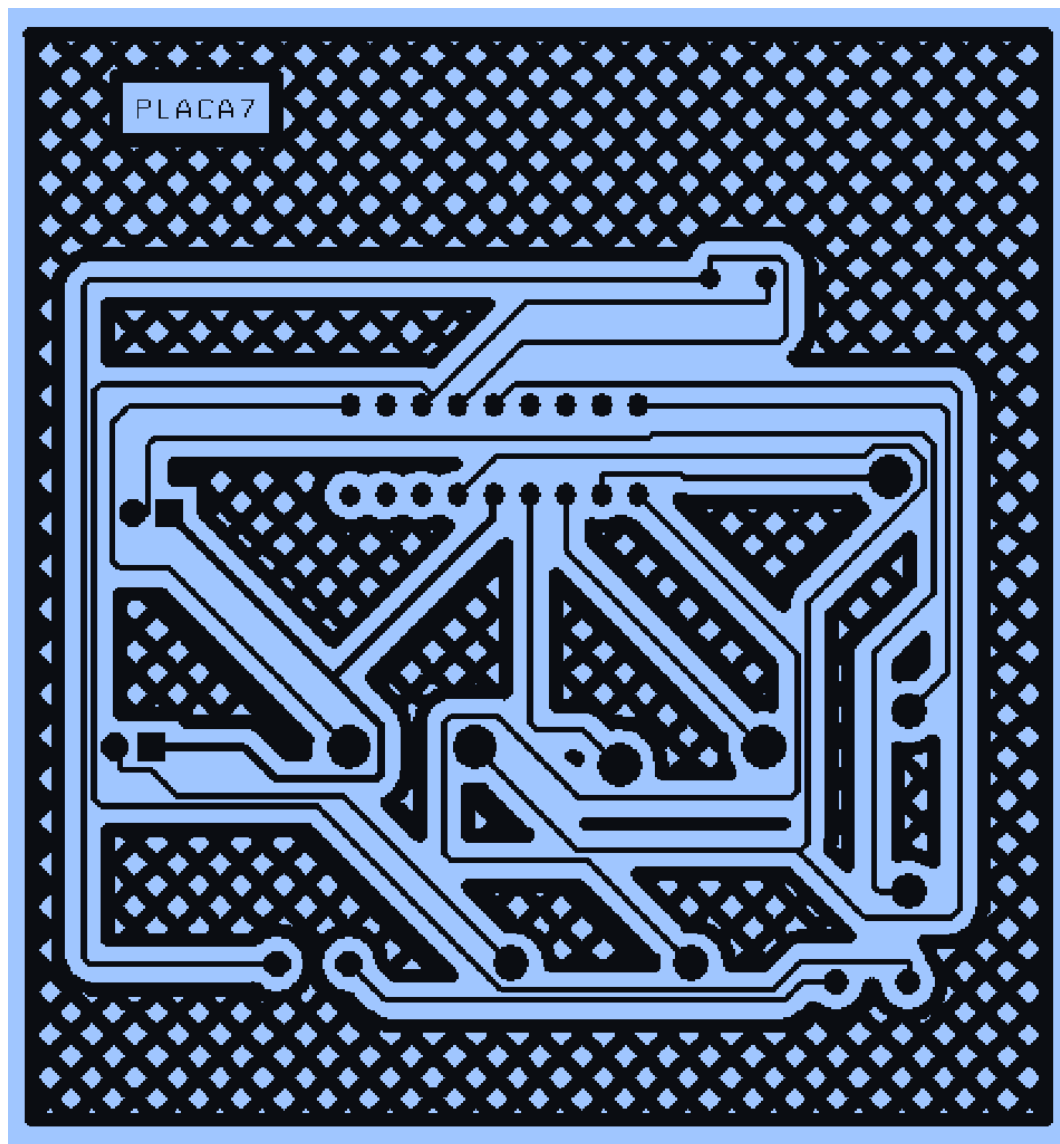
## Esquema de activación del sistema



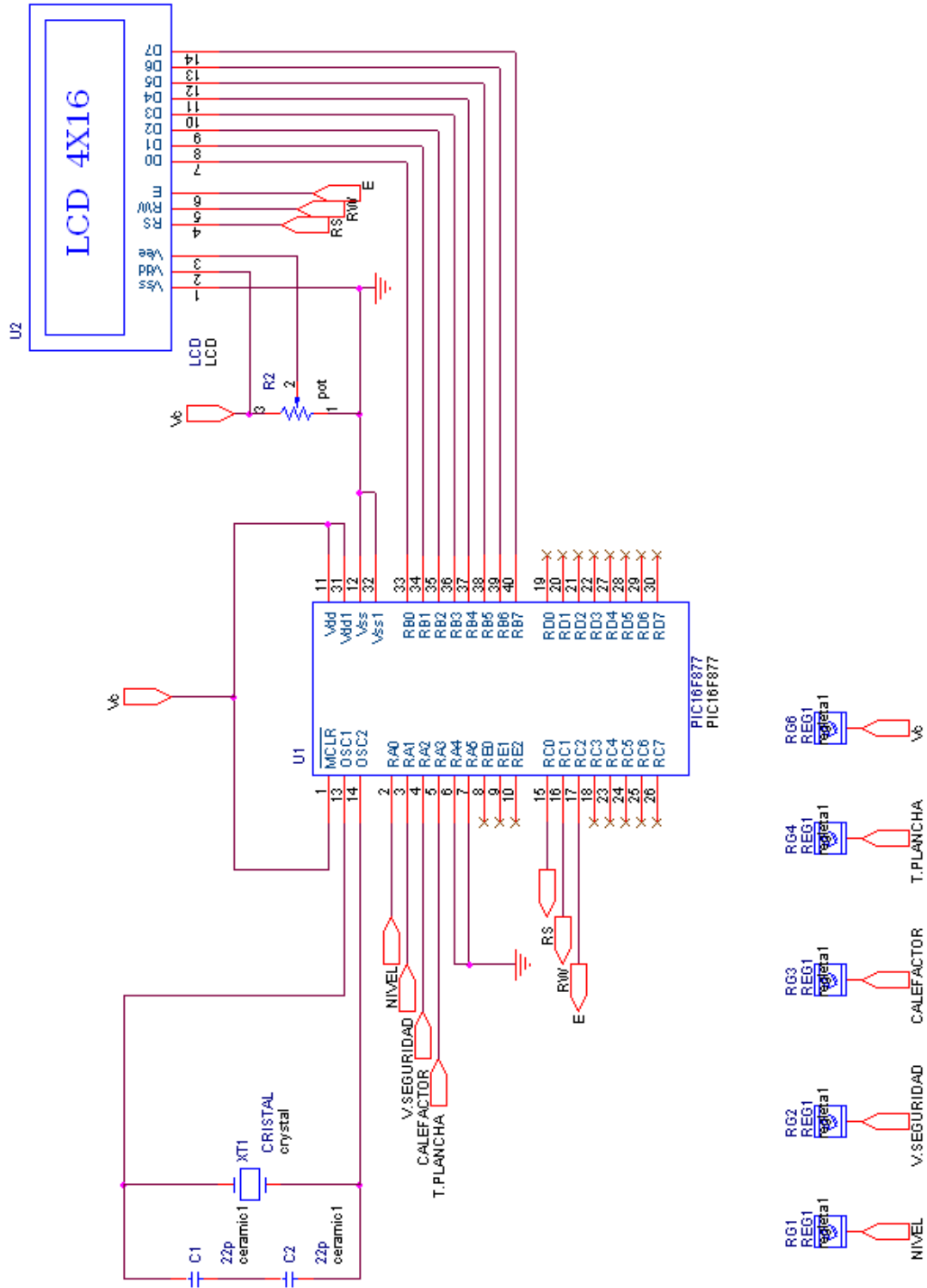
Activación del sistema: representación de la placa



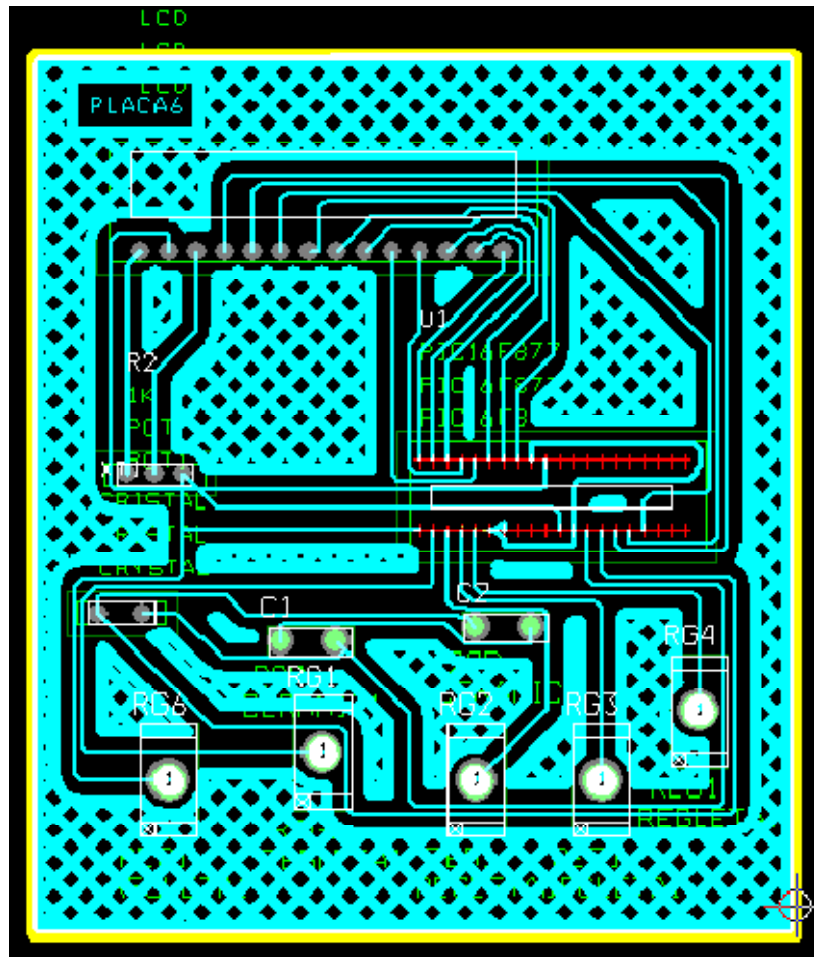
Activación del sistema: capa TOP



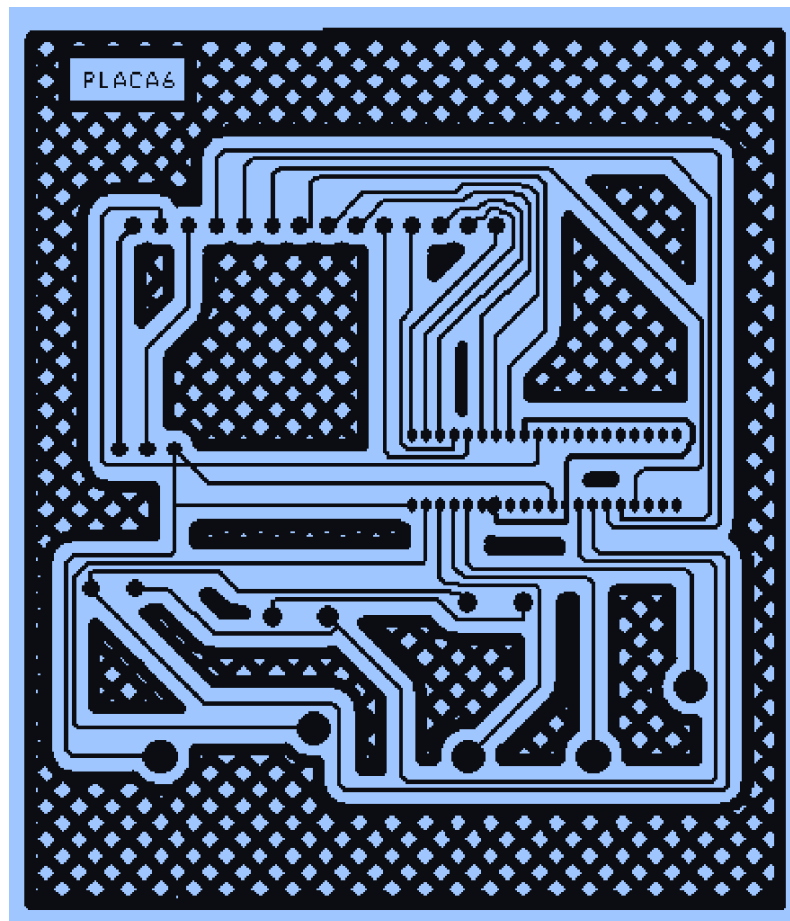
## Esquema del control de la pantalla LCD



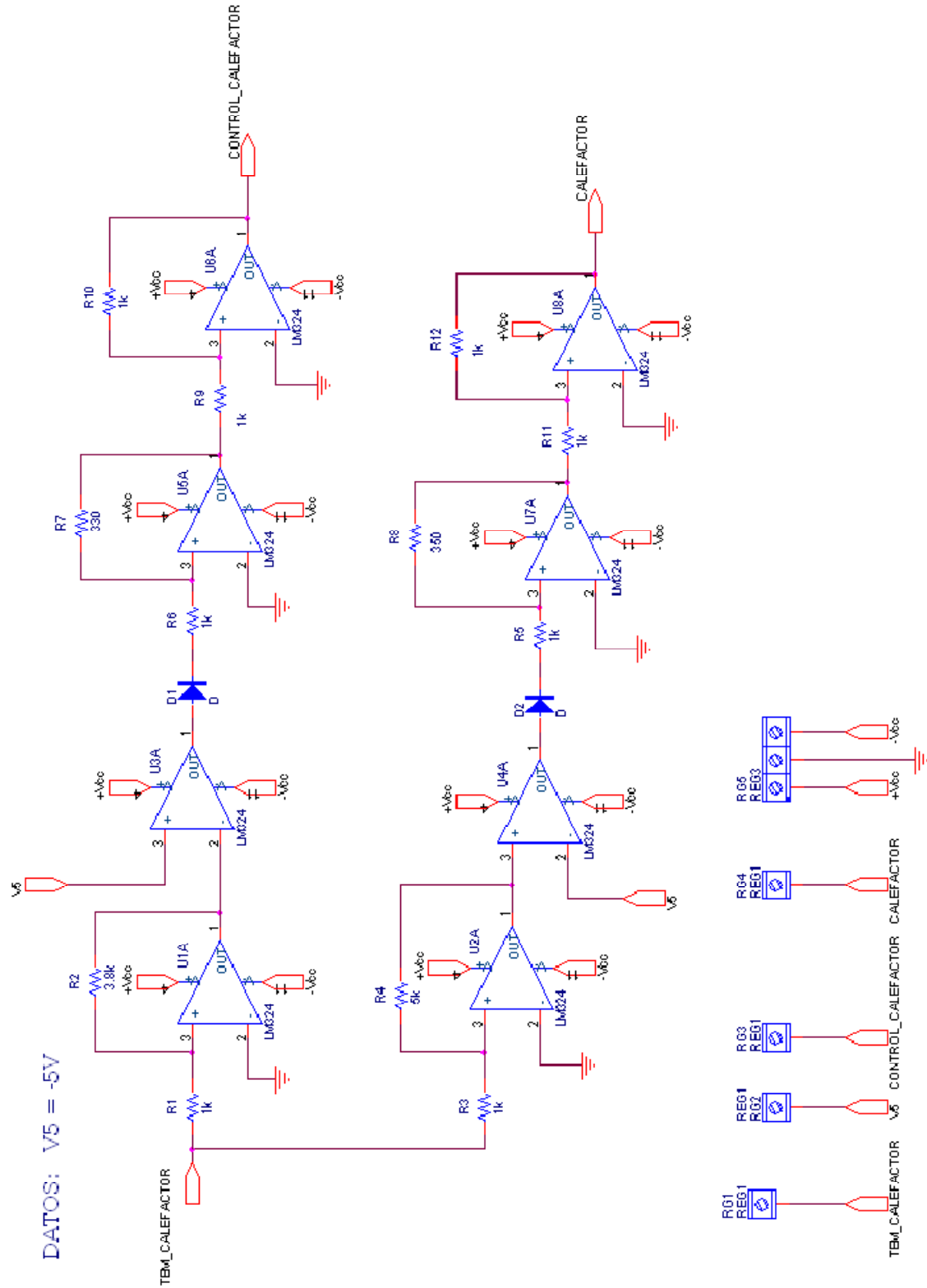
## Control de la pantalla LCD: esquema de la placa



Control de la pantalla LCD: capa TOP

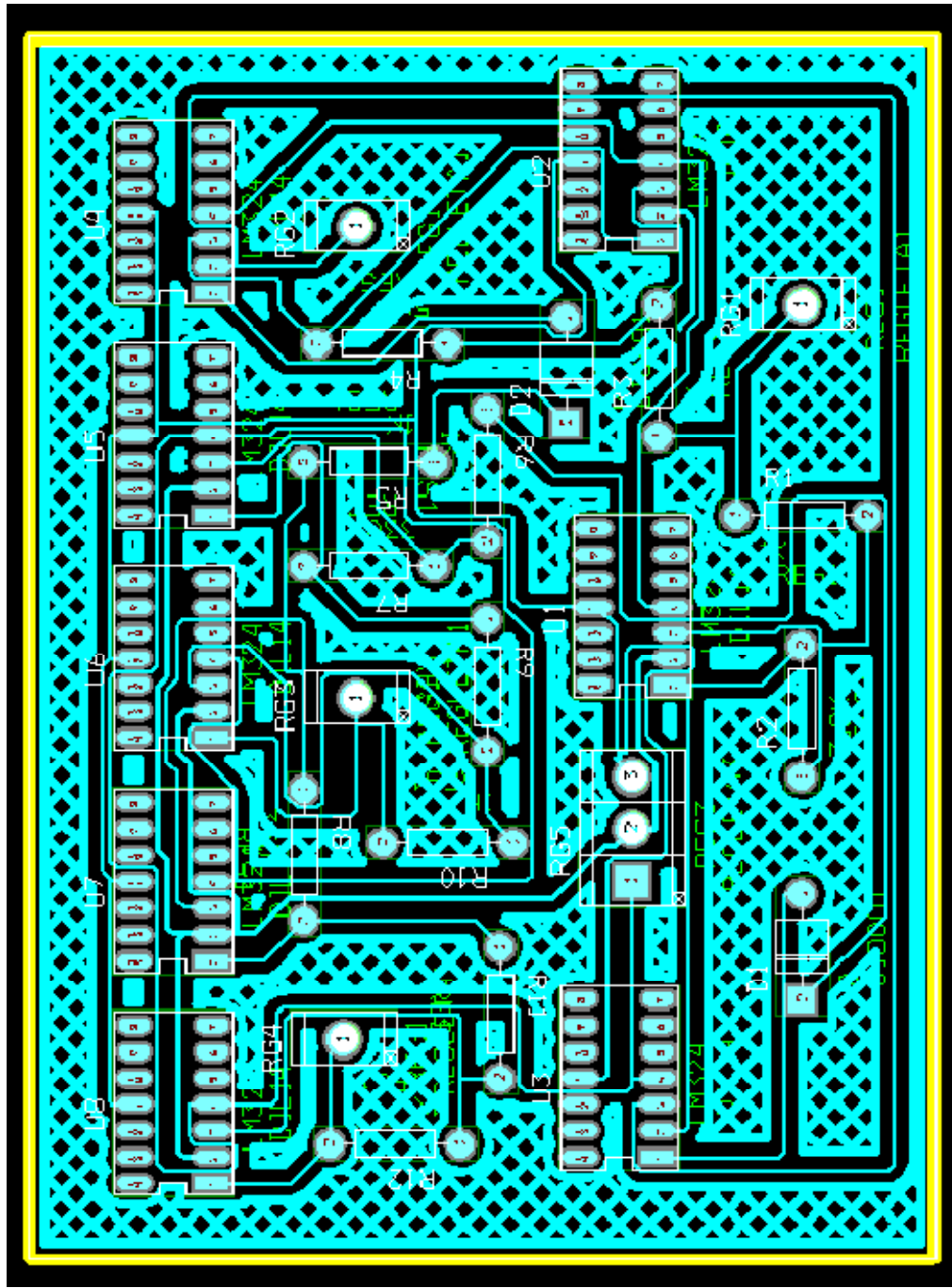


**Esquema de control del calefactor: (depósito)**

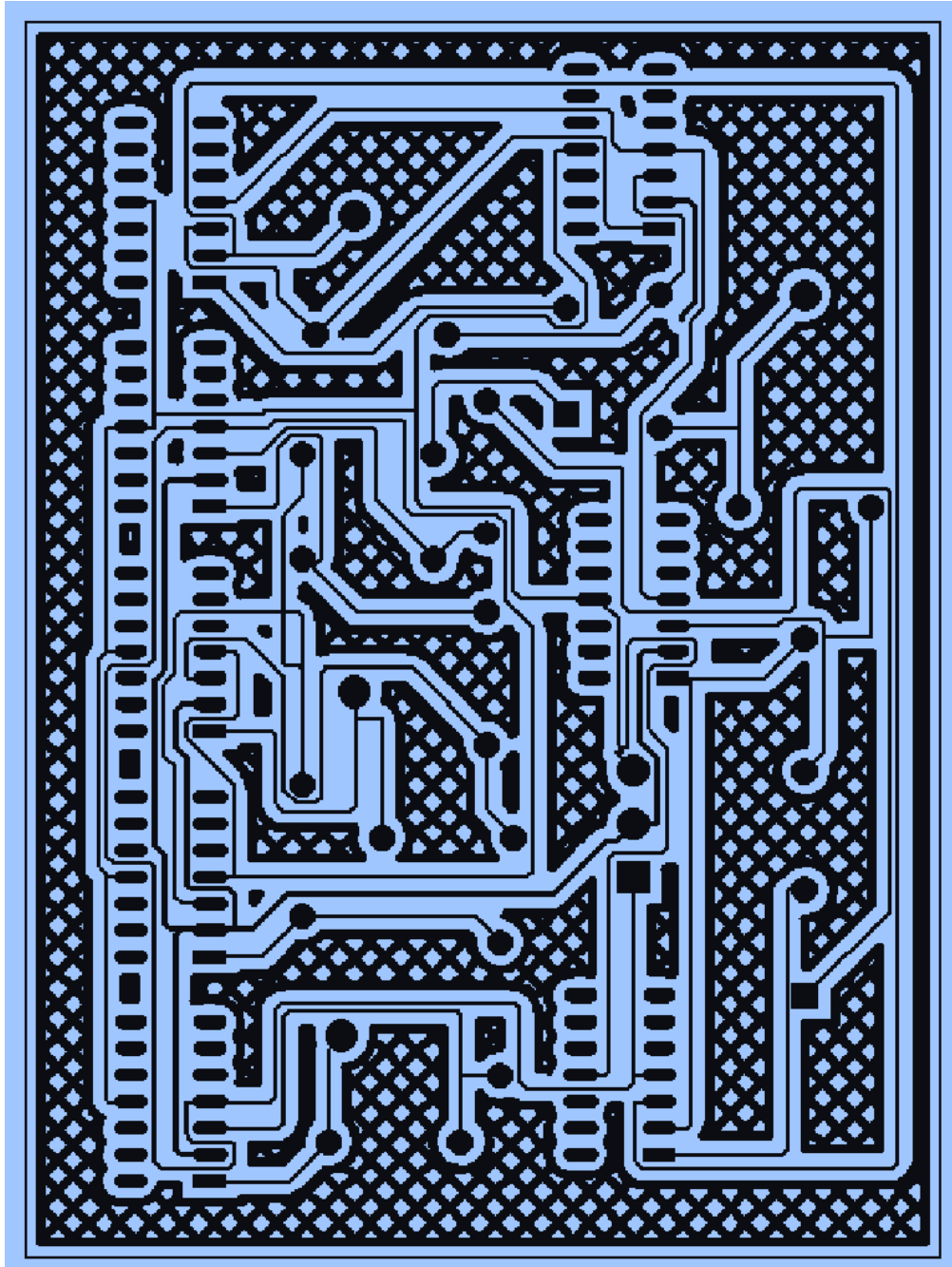




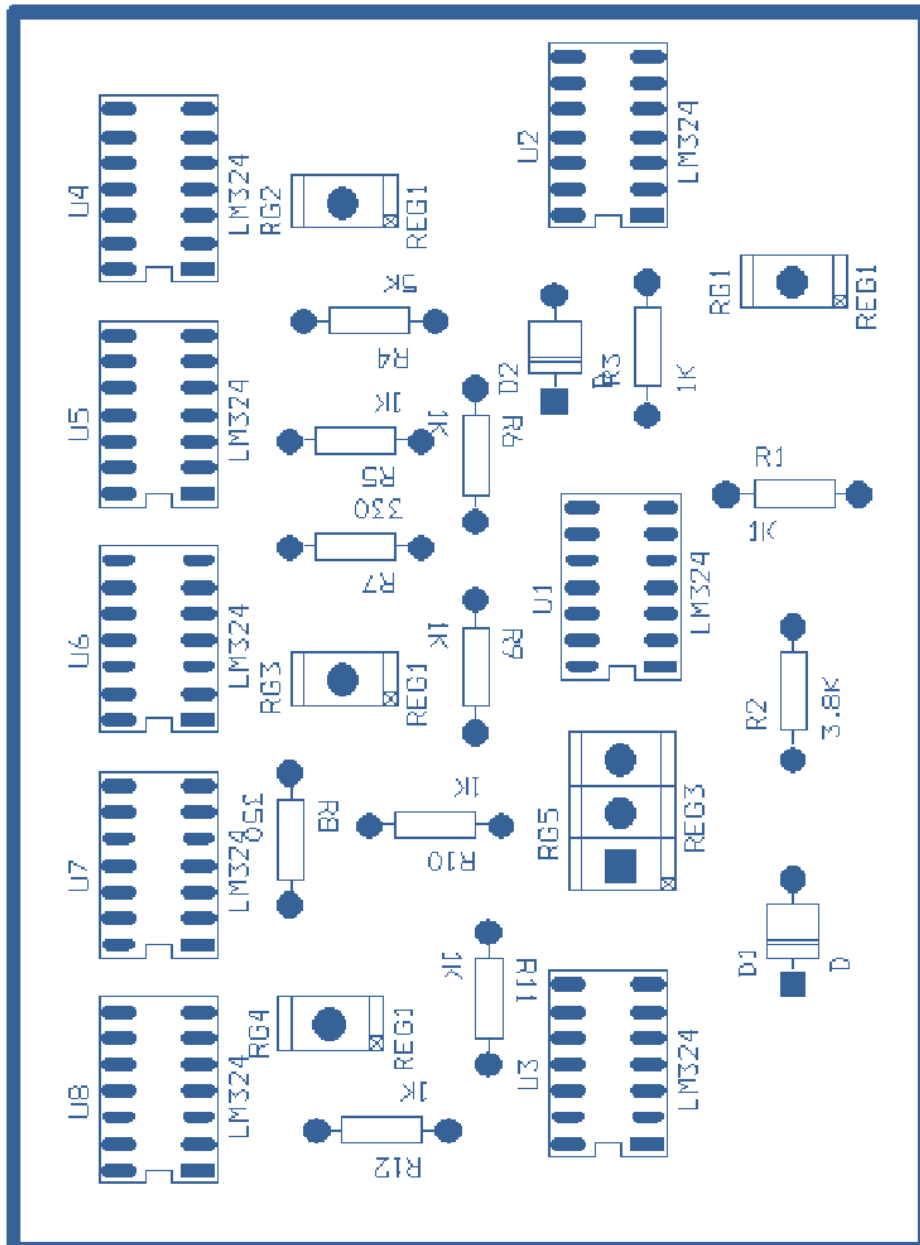
Placa del control de la resistencia calefactora (depósito)



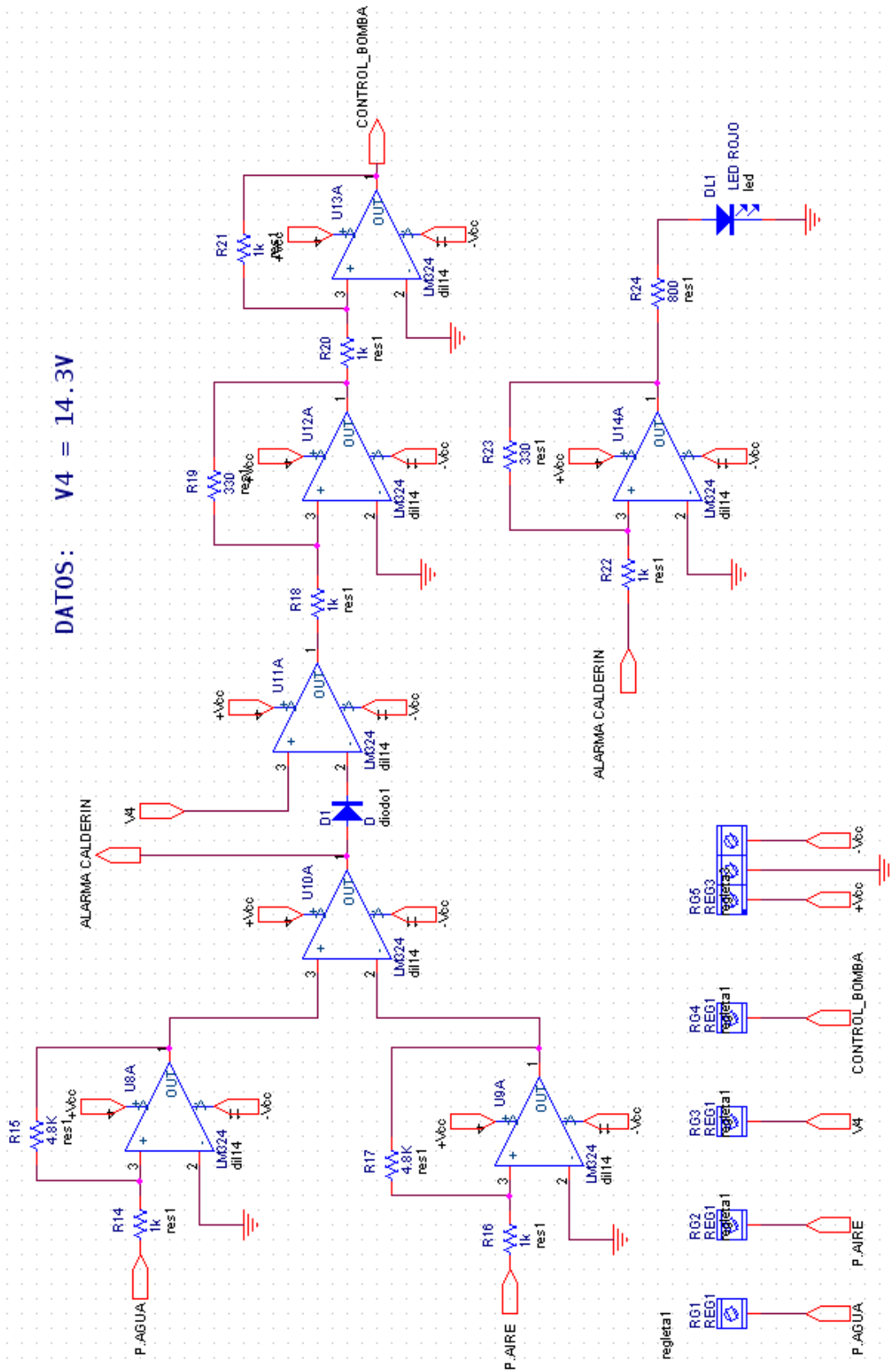
Control de la resistencia calefactora (depósito): capa TOP



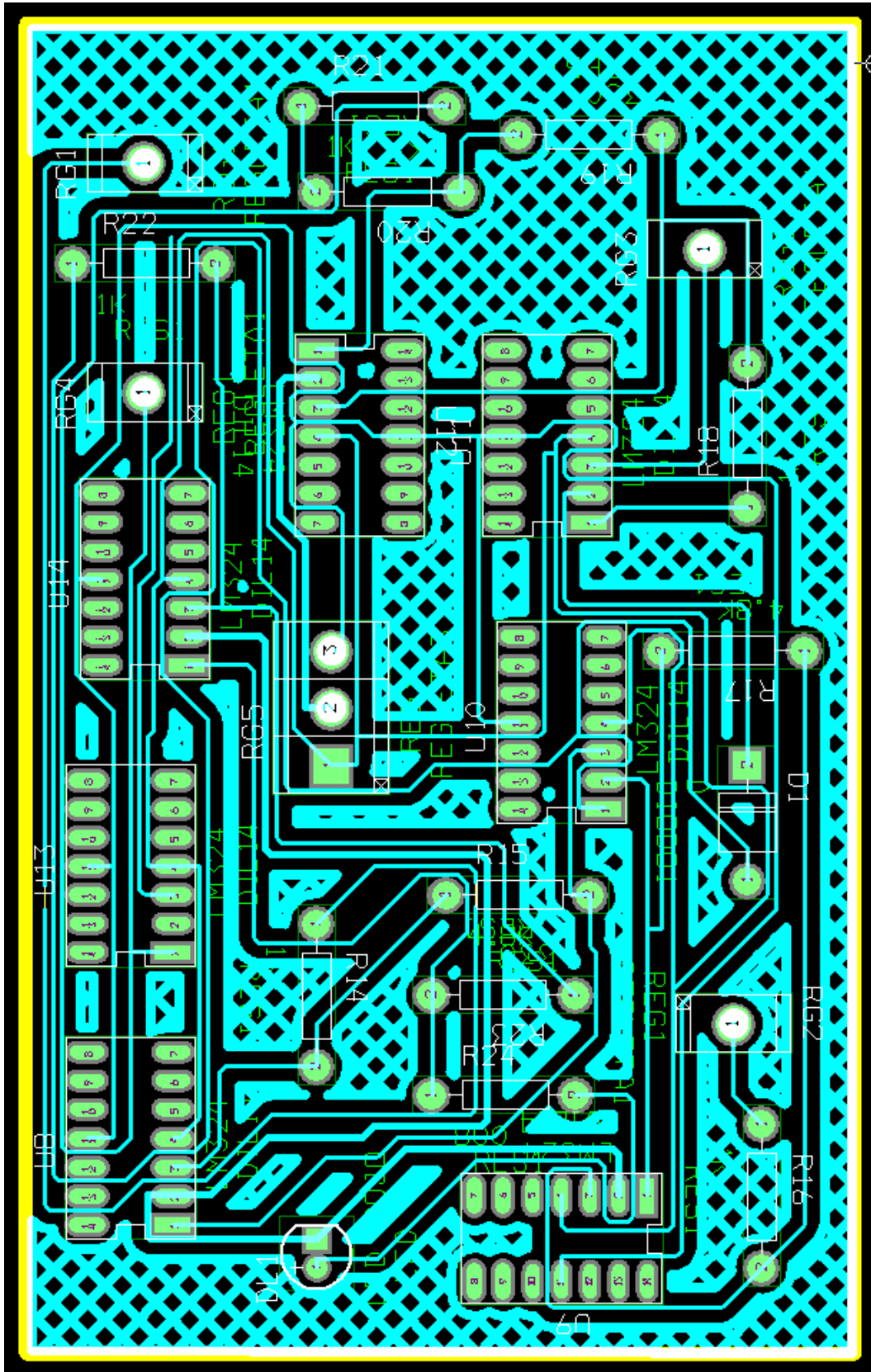
## Componentes del control de la resistencia calefactora



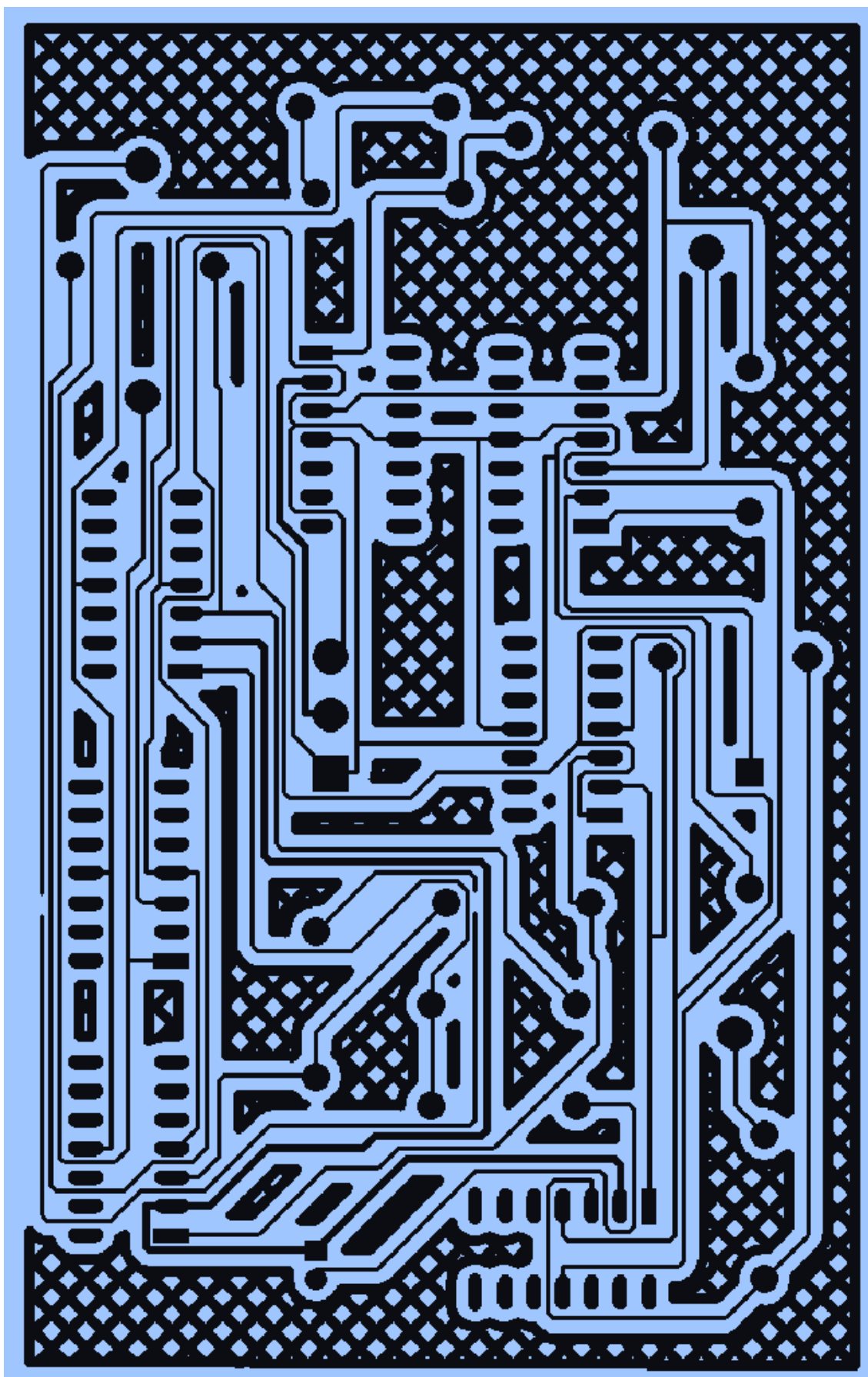
# Esquema del control de la bomba



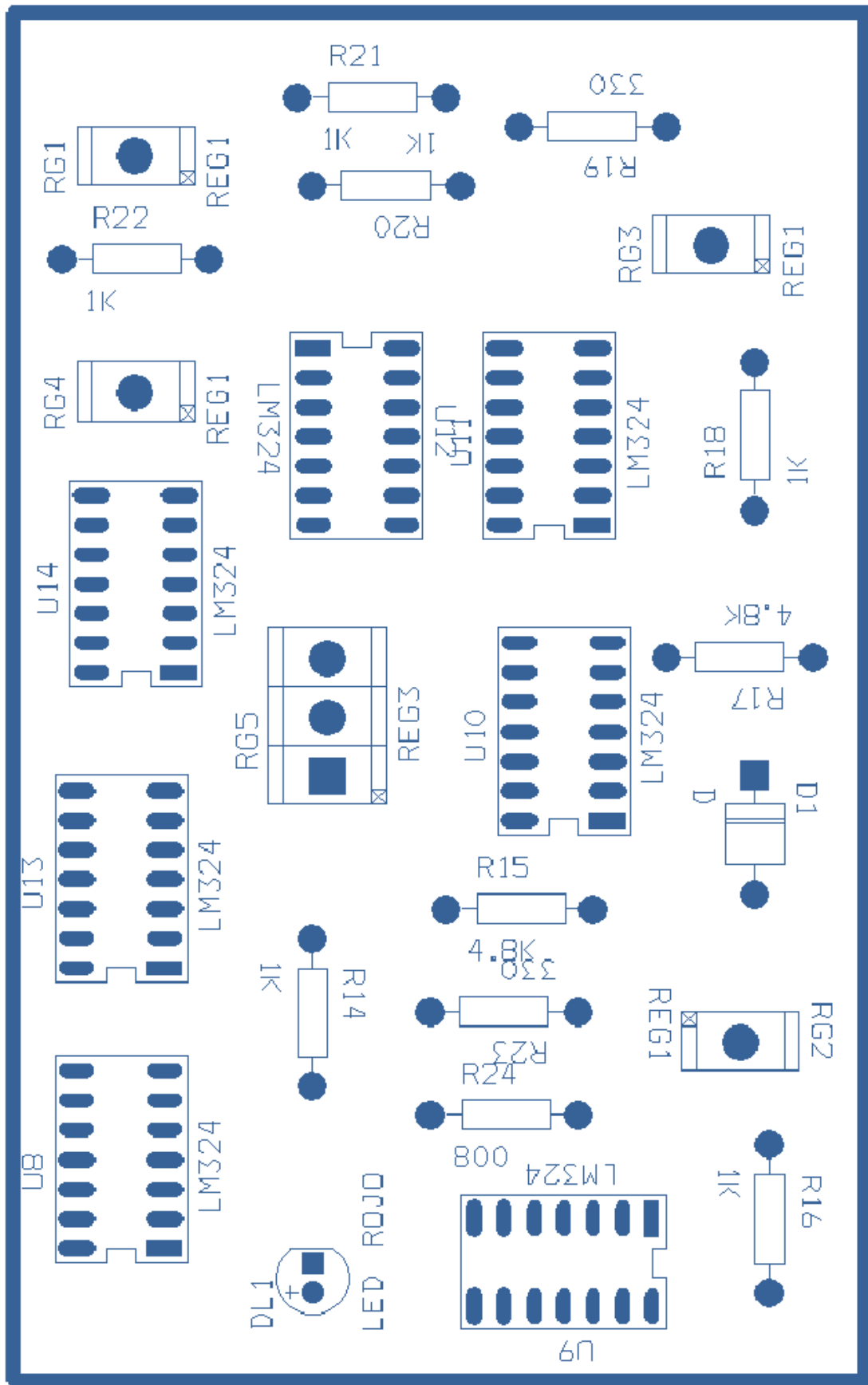
Placa del control de la bomba



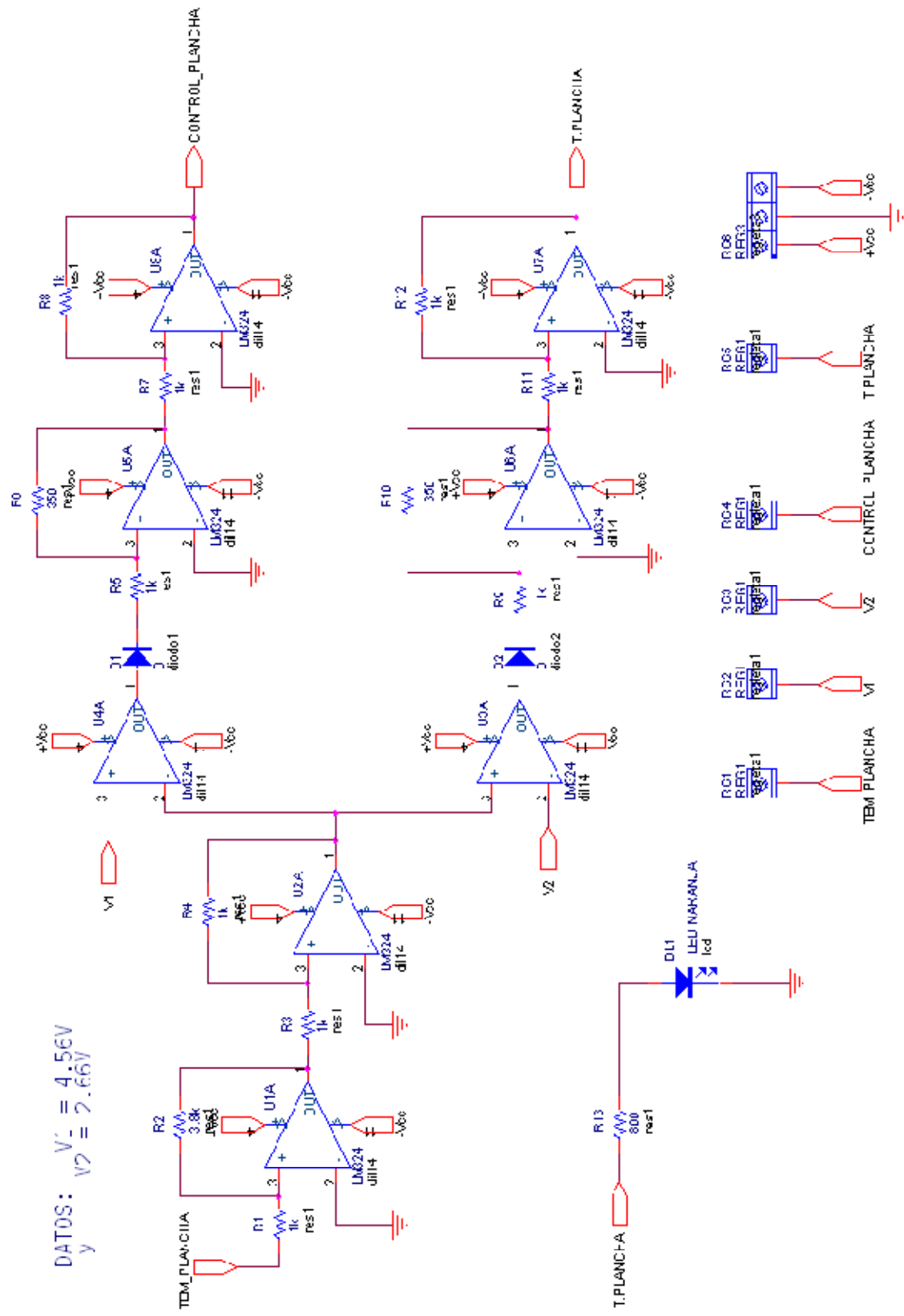
Control de la bomba: capa TOP



**Componentes del control de la bomba**

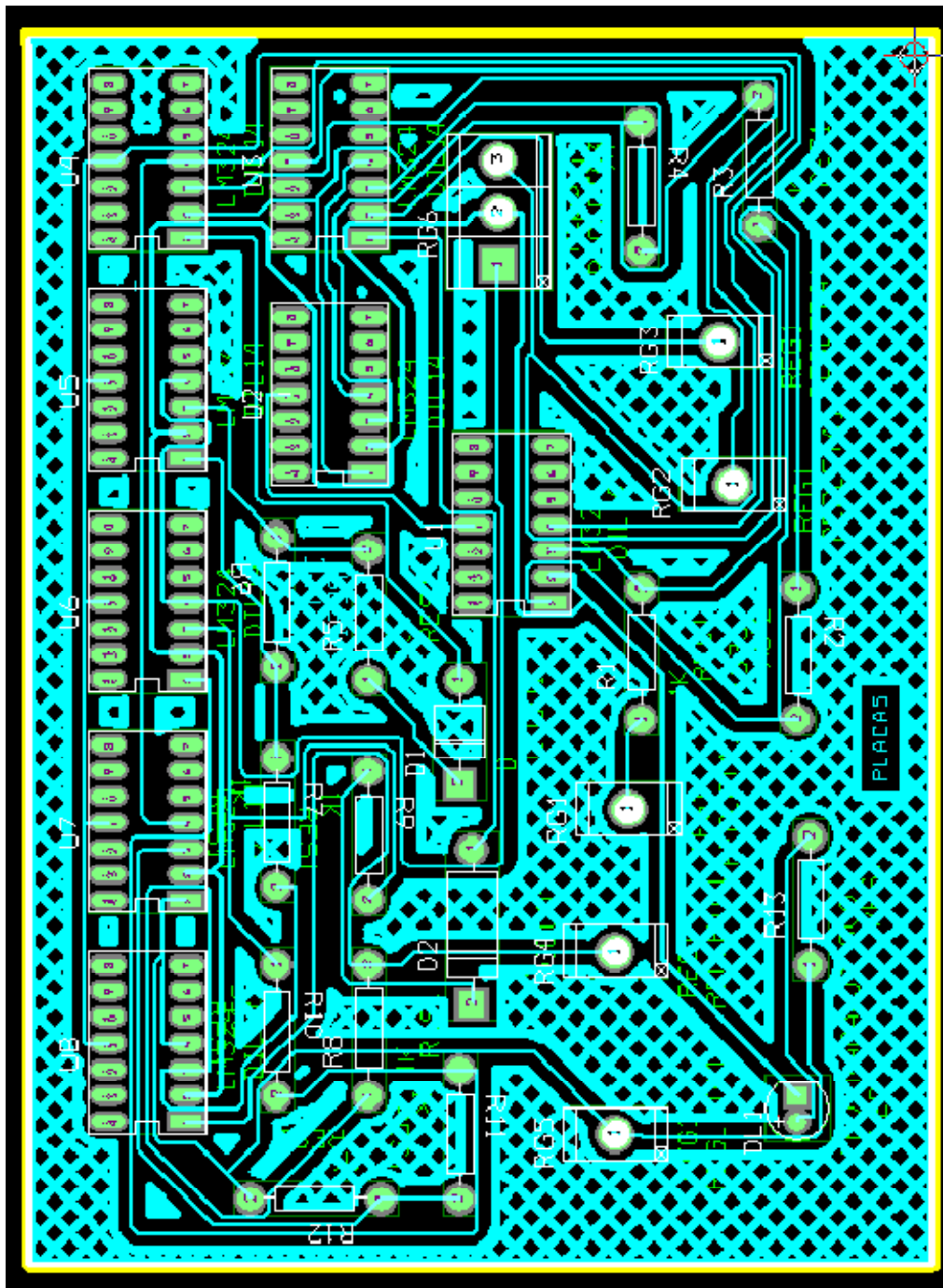


**Esquema del control de la resistencia calefactora (plancha)**

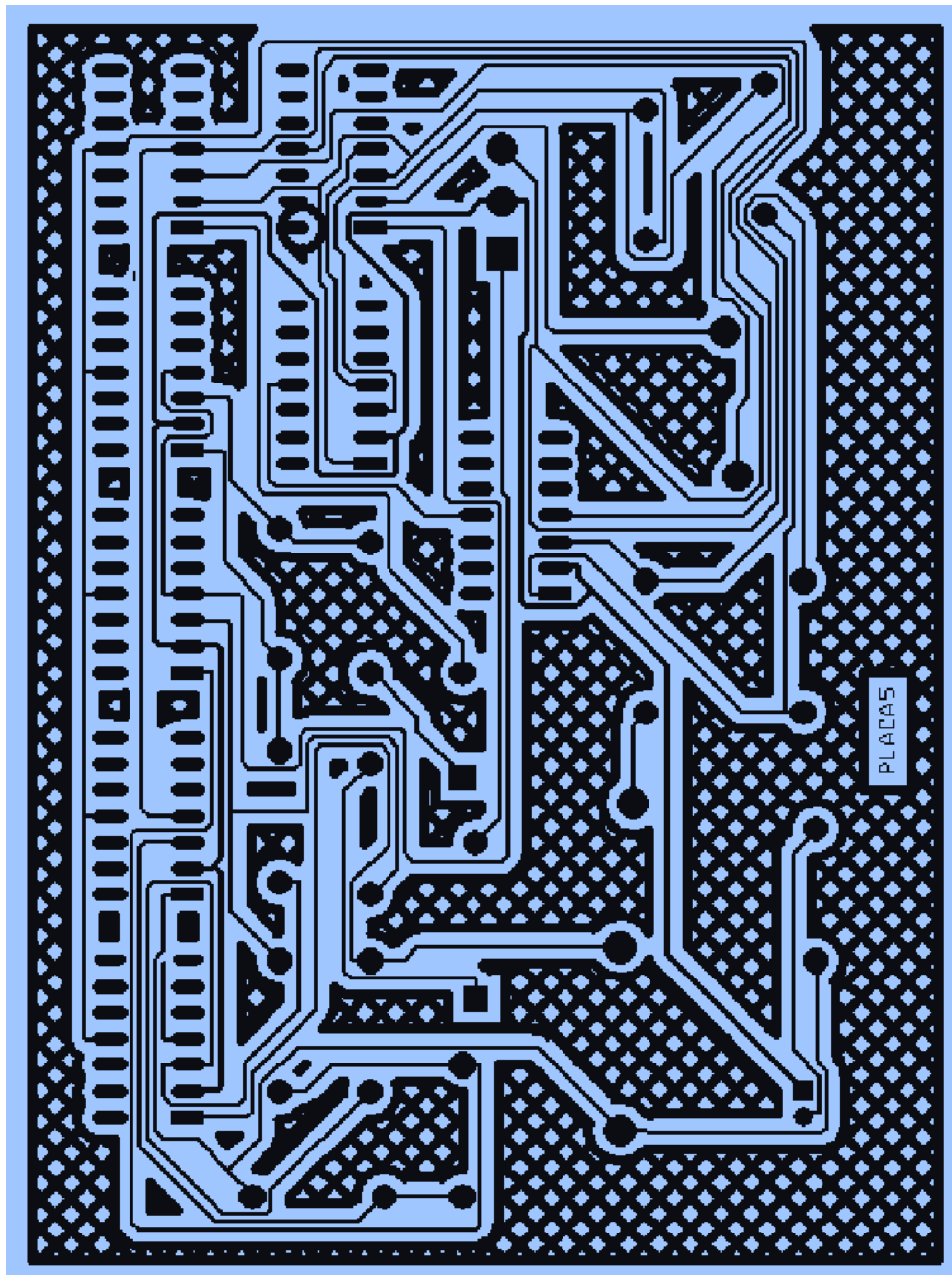




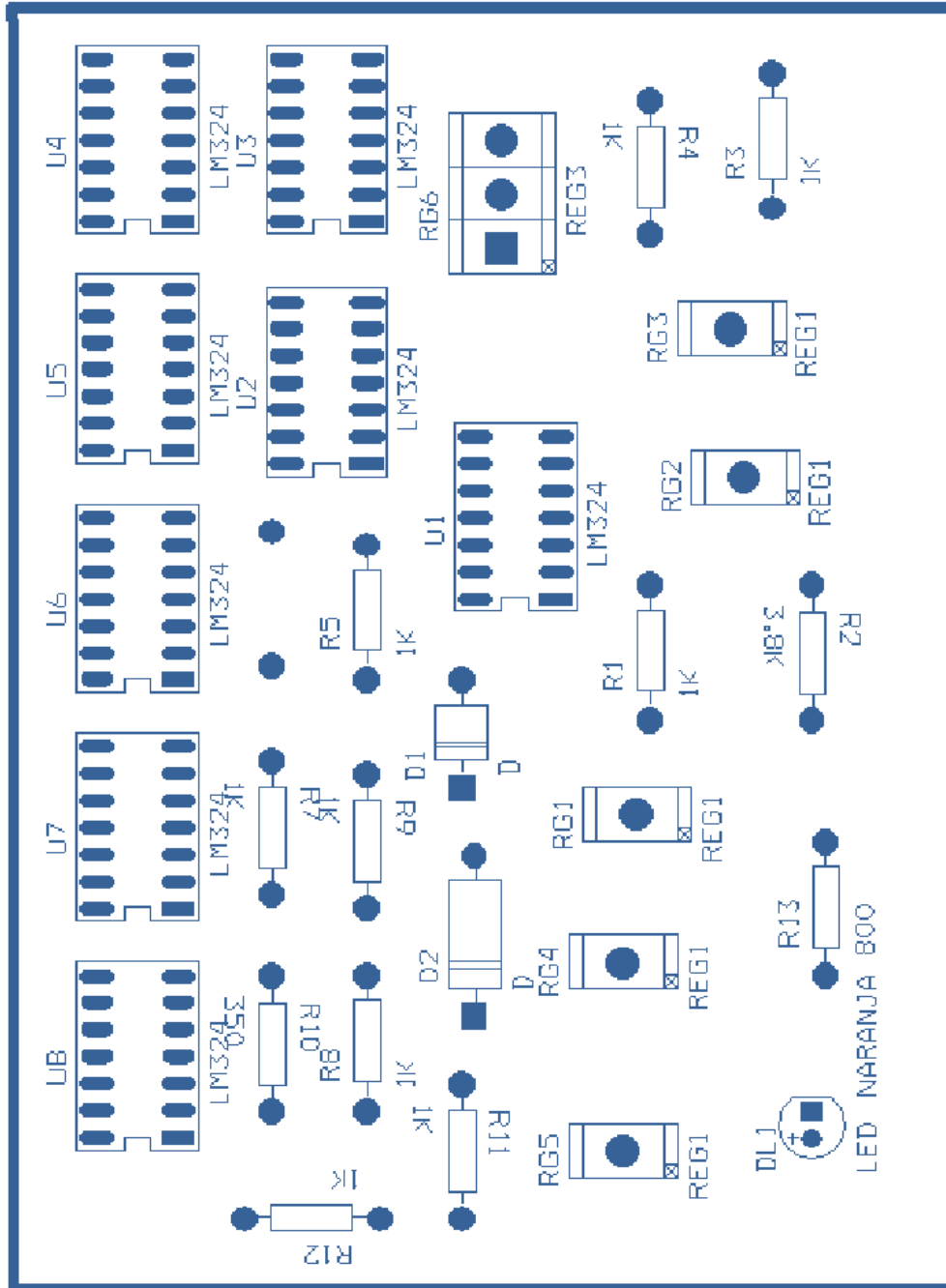
Placa de control de la resistencia calefactora (plancha)



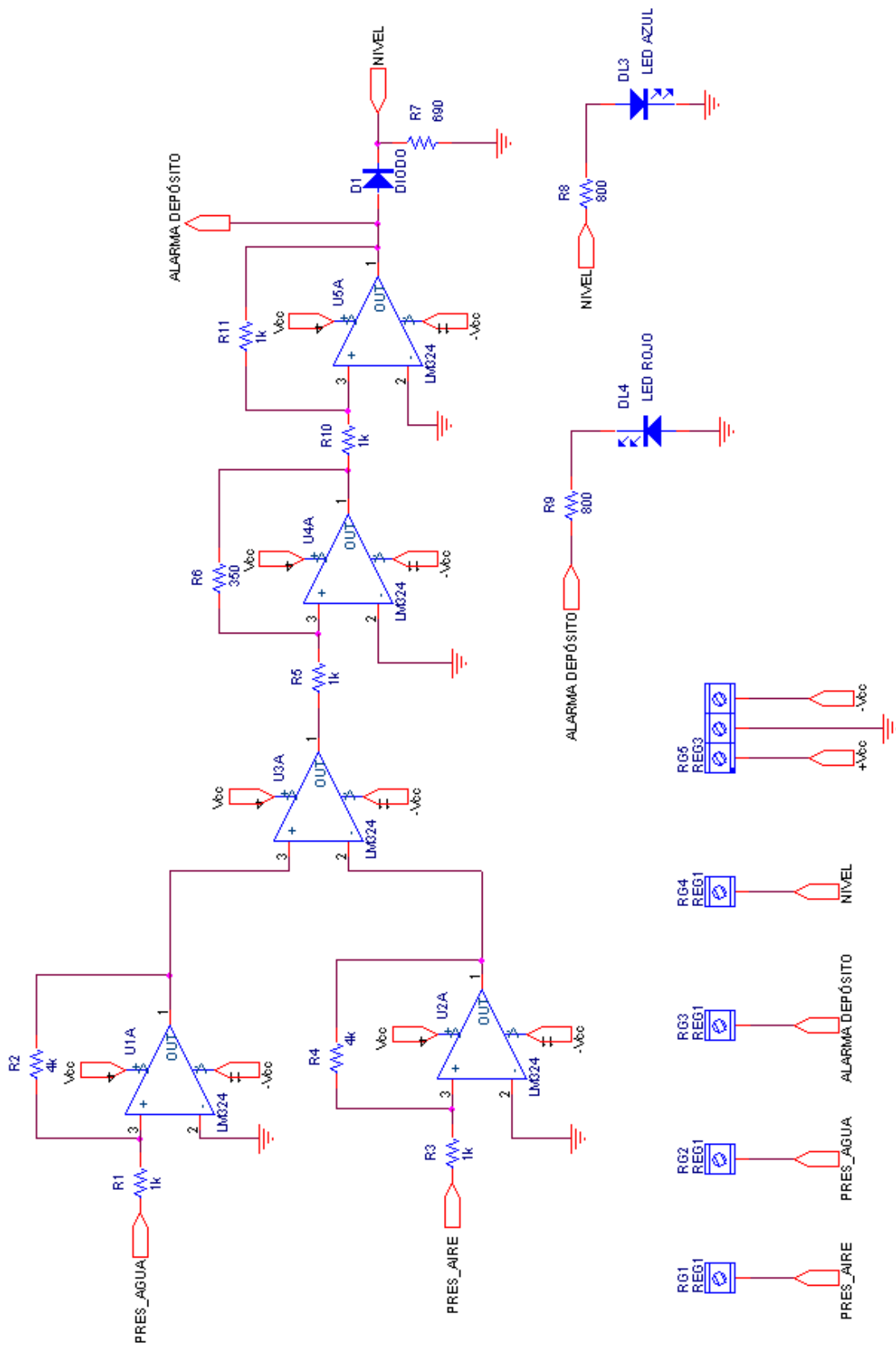
Control de la resistencia calefactora (plancha): capa TOP



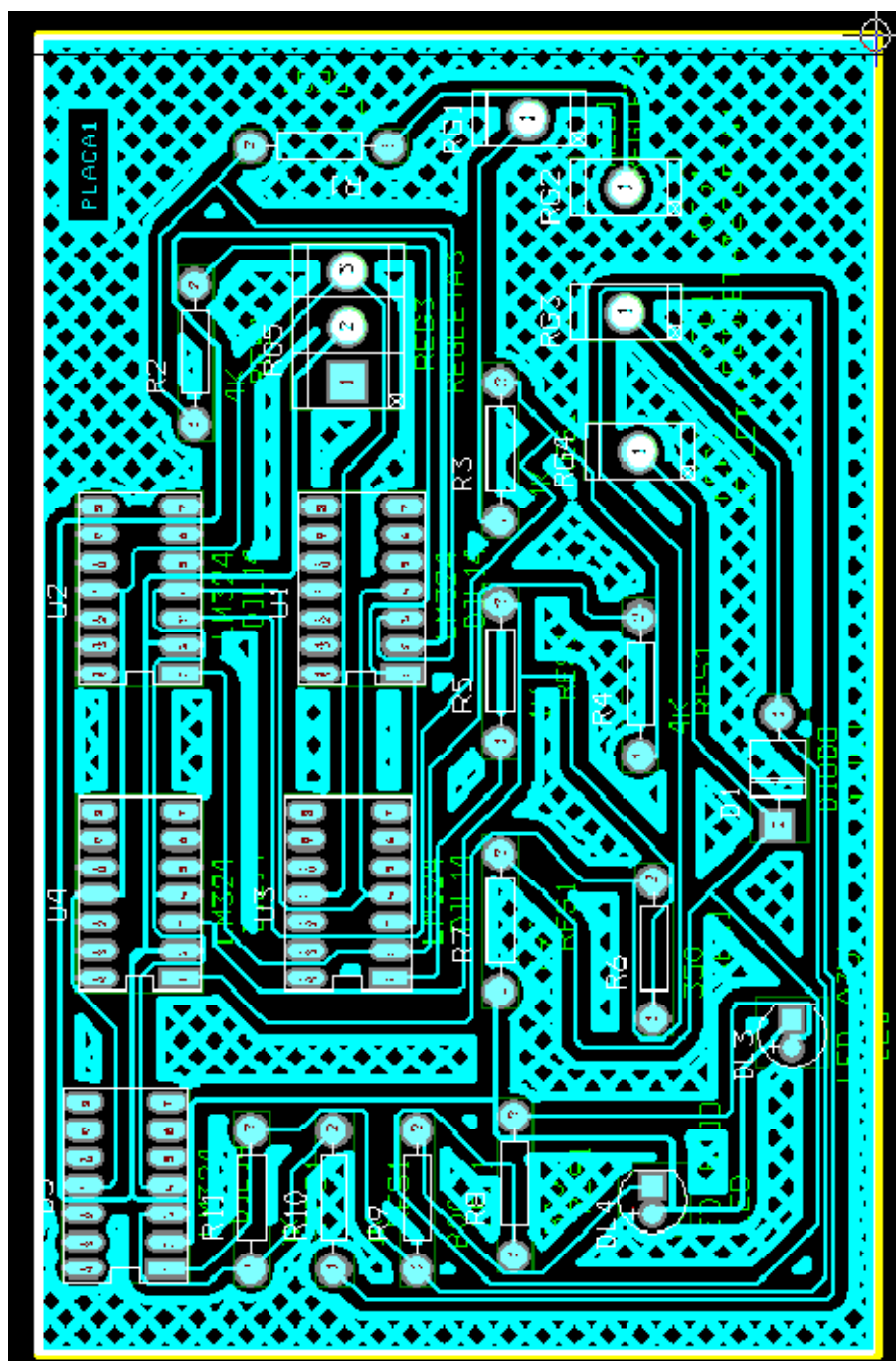
**Componentes del control de la resistencia calefactora (plancha)**



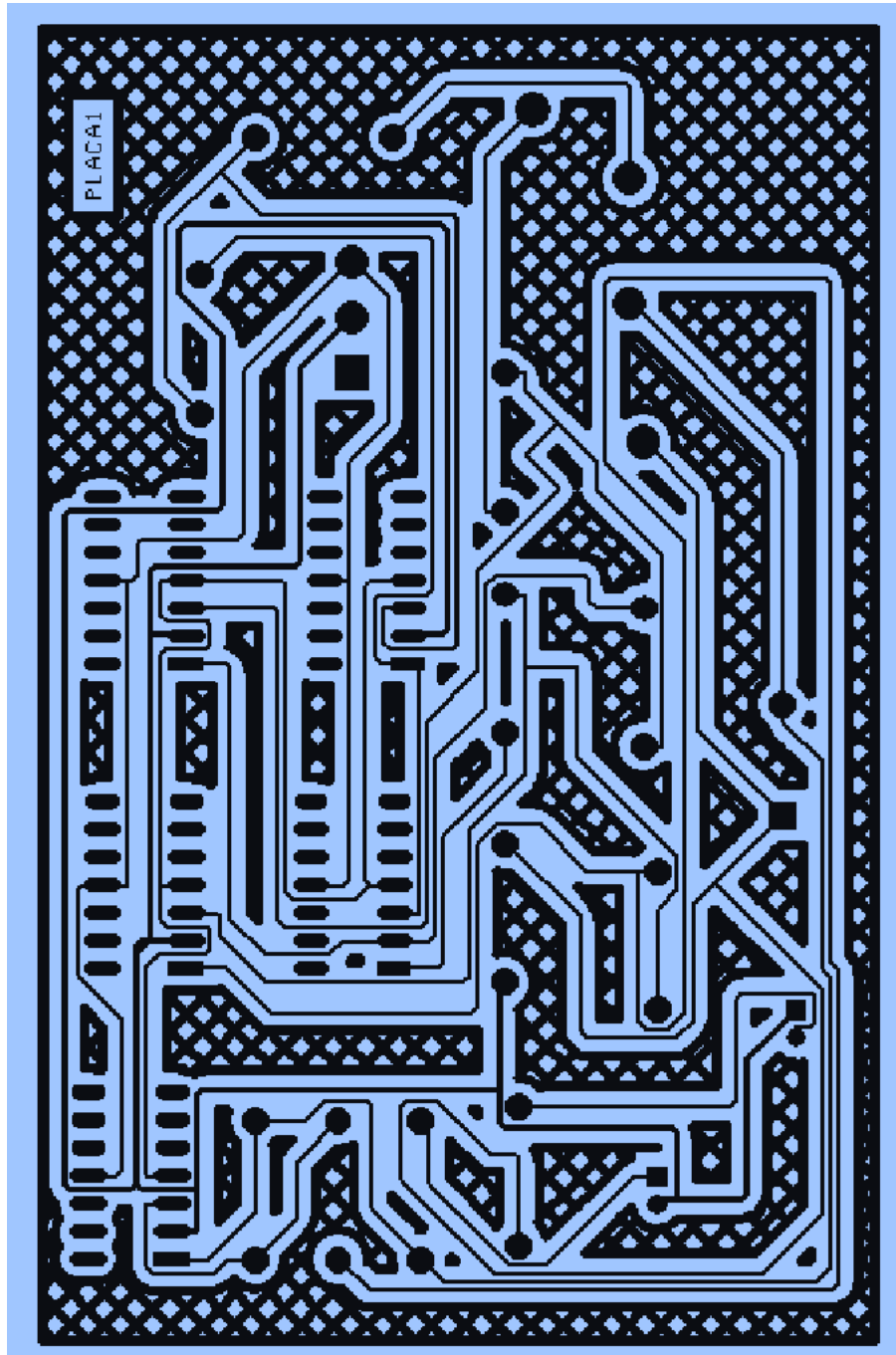
## Esquema del control de nivel del depósito



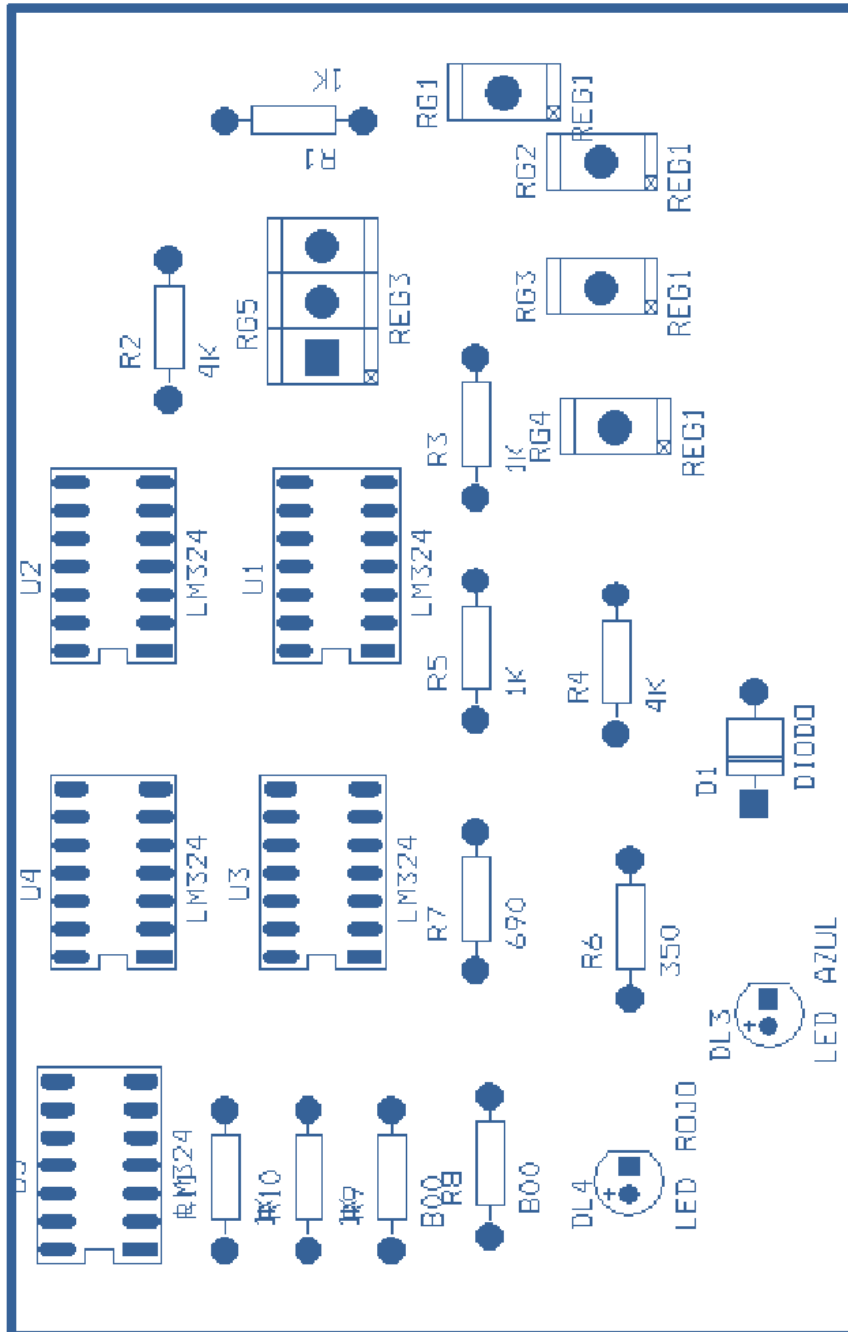
Placa del control de nivel en el depósito



Control del nivel del depósito: capa TOP

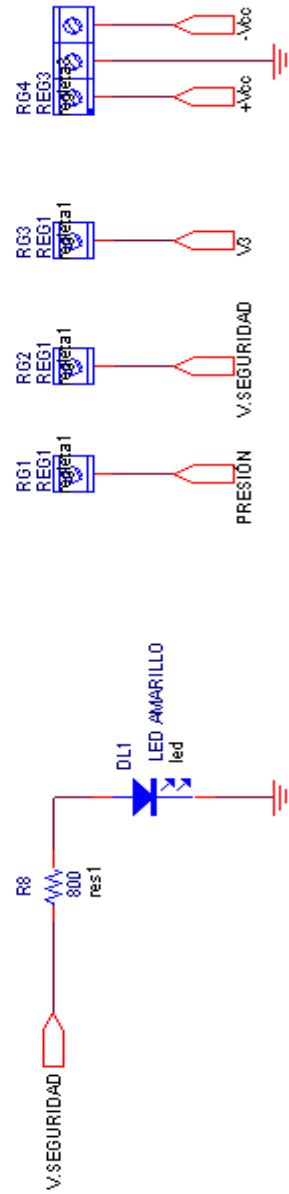
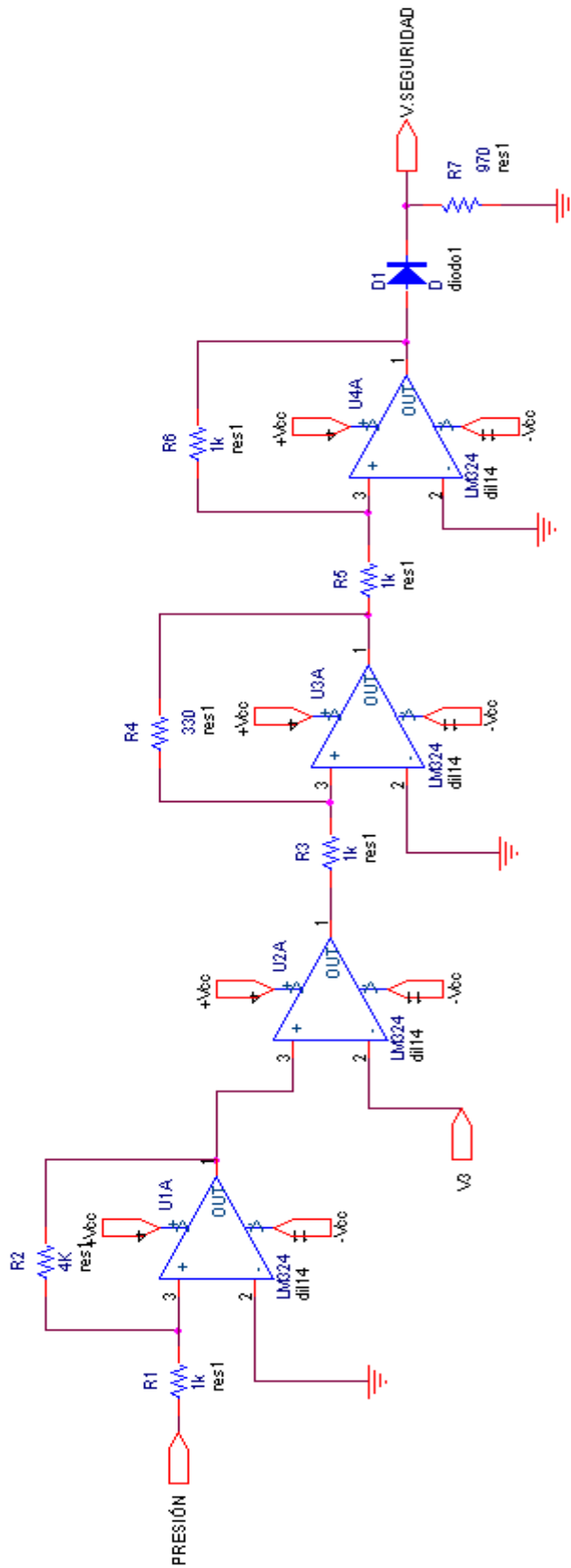


**Componentes del control de nivel de depósito**



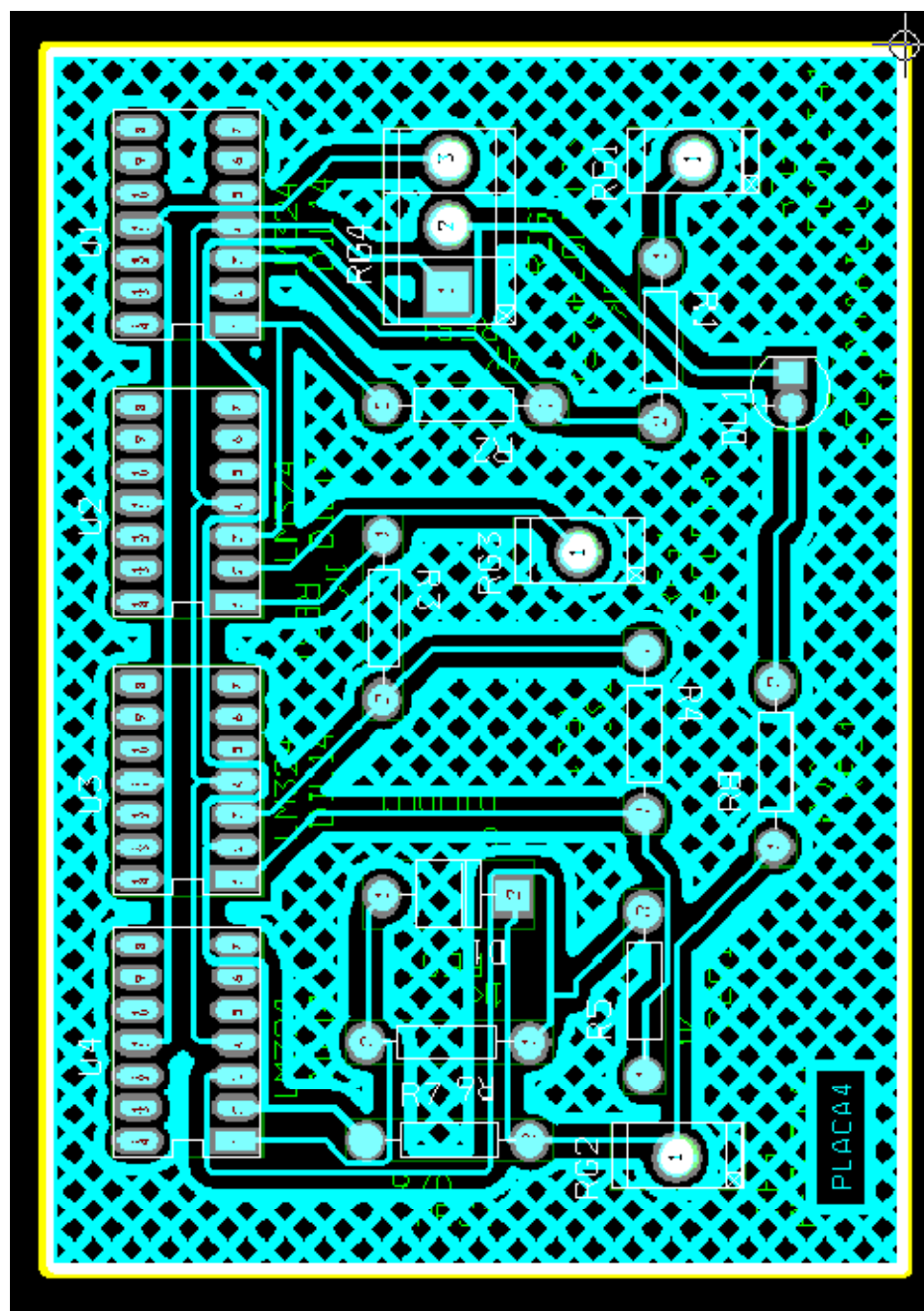
## Esquema de control de la presión en el calderín

DATOS:  $V3 = -5V$

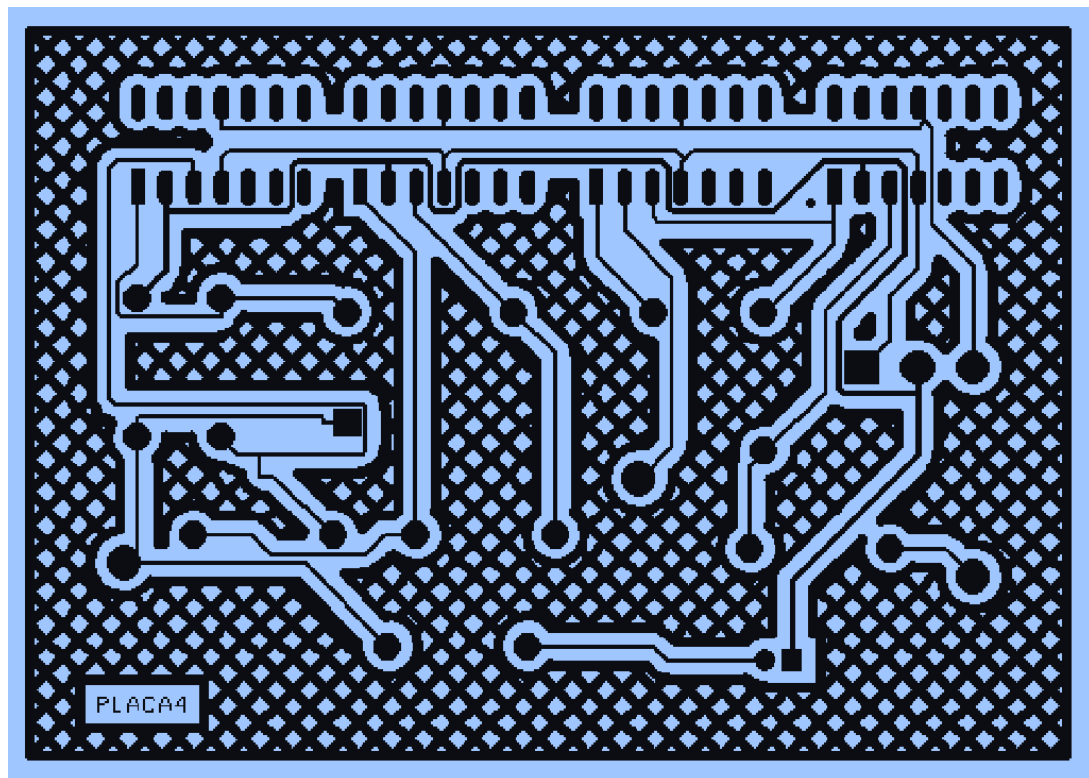




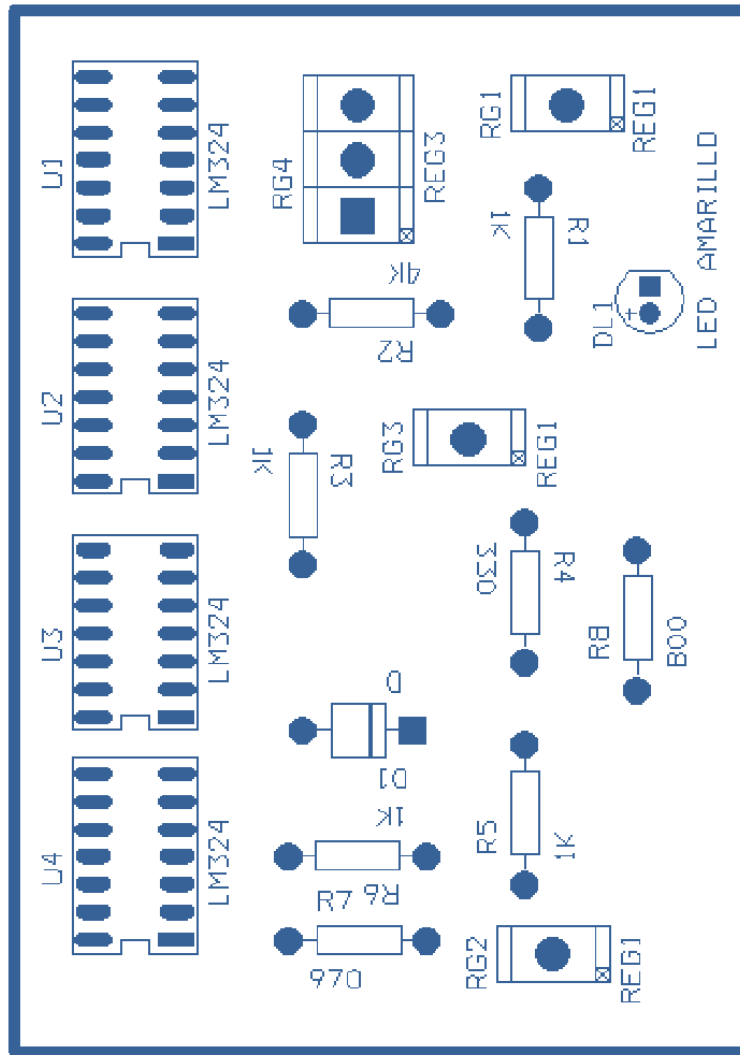
Placa del control de la presión en el calderín



Control de presión en el calderín: capa TOP



## Componentes del control de la presión en el calderín



# BIBLIOGRAFÍA

## Libros consultados

- Rashid M. H, Electrónica de Potencia. Circuitos, dispositivos y aplicaciones. Editorial Prentice Hall, 1993
- Daniel W. Hart, Electrónica de Potencia. Editorial PrenticeHall, 2005.
- Norbert R. Malik, Circuitos Electrónicos (Análisis, simulación y diseño). Editorial Prentice Hall, 1996.
- Ramón Pallás Areny. Sensores y Acondicionadores de Señal. Editorial Marcombo, 1998

## Páginas web

- [www.wikipedia.org](http://www.wikipedia.org) (consulta de términos relacionados)
- [www.forosdeelectronica.com](http://www.forosdeelectronica.com) (Tutoriales de programación en PIC)
- [www.uca.es](http://www.uca.es) (consulta de otros proyectos)
- [www.soloingenieria.com](http://www.soloingenieria.com) (utilización de los recursos del foro)
- Las páginas anteriormente mencionadas en el presupuesto como posibles distribuidores de productos.

## Software utilizado

- Proteus (simulación de circuitos)
- Orcad (montaje y simulación de circuitos)
- Layout (programa para diseñar PCB'S)
- MPLAB (compilador de código ensamblador)
- Autocad (dibujo de algunas piezas en circuitos)