



OFICINA ESPAÑOLA DE  
PATENTES Y MARCAS

ESPAÑA

① Número de publicación: **2 340 834**

② Número de solicitud: 201030154

⑤ Int. Cl.:  
**E21B 25/12** (2006.01)  
**E21B 25/00** (2006.01)  
**G01N 1/08** (2006.01)

⑫ PATENTE DE INVENCION CON EXAMEN PREVIO

B2

⑫ Fecha de presentación: **05.02.2010**

⑬ Fecha de publicación de la solicitud: **09.06.2010**

Fecha de la concesión: **25.02.2011**

⑮ Fecha de anuncio de la concesión: **09.03.2011**

⑮ Fecha de publicación del folleto de la patente:  
**09.03.2011**

⑦ Titular/es: **Universidad Politécnica de Cartagena**  
**Plaza Cronista Isidoro Valverde, s/n**  
**Edificio La Milagrosa**  
**30202 Cartagena, Murcia, ES**

⑦ Inventor/es: **Faz Cano, Ángel;**  
**Carmona Garcés, Dora María y**  
**Pérez Revilla, Tomás**

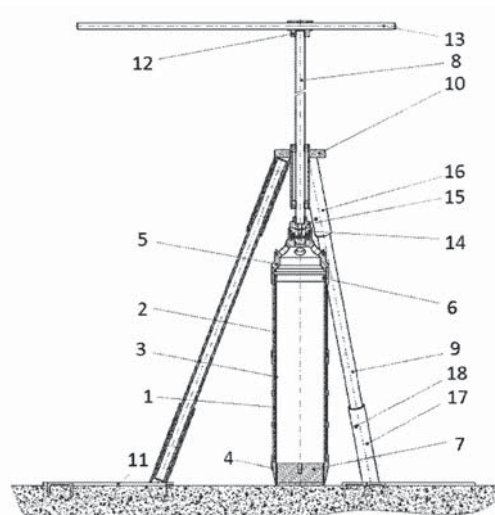
⑦ Agente: **Temño Cenicerros, Ignacio**

⑤ Título: **Sistema de extracción, envasado, transporte, almacenamiento y preparación de ensayos en las muestras de suelo inalterado.**

⑤ Resumen:

Sistema de extracción, envasado, transporte, almacenamiento y preparación de ensayos en las muestras de suelo inalterado.

Sistema de extracción, envasado, transporte, almacenamiento y preparación de muestras de suelo inalterado para ensayos en laboratorio, que se caracteriza porque dichos medios de extracción de muestras inalteradas de suelo comprende una carcasa (1, 2), una cabeza (5) configurada para soportar el conjunto que imprime la fuerza de empuje o tracción para que penetre el equipo en el suelo, y una base cortante (4) configurada para que el suelo se aloje en un tubo interior (3) que envasa a muestra inalterada.



**FIG. 1**

ES 2 340 834 B2

Aviso: Se puede realizar consulta prevista por el art. 40.2.8 LP.

## DESCRIPCIÓN

Sistema de extracción, envasado, transporte, almacenamiento y preparación de ensayos en las muestras de suelo inalterado.

La presente invención se refiere a un sistema basado en tres premisas fundamentales, la primera de ellas radica en la extracción de suelo y su envasado en la misma operación y en estado inalterado, la segunda radica en el acondicionamiento del suelo en su envase original, para su transporte y almacenamiento y manteniendo, en todo momento, su estado inalterado, mientras que la última premisa fundamental es el acondicionamiento del suelo en su envase original, para ensayos en laboratorio, manteniendo dicho suelo su estado de inalterabilidad. Lo anterior se fundamenta en el hecho de que los equipos actualmente disponibles para la extracción de suelos no cumplen íntegramente la totalidad de las premisas antes descritas.

La invención se encuentra en el sector técnico de muestreo y preparación de muestras para investigación, más concretamente mediante el uso de equipos de extracción mecánica para el análisis de propiedades físicas y químicas del suelo.

### Antecedentes de la invención

Actualmente, las investigaciones alrededor de la contaminación de aguas superficiales y subterráneas apuntan hacia las fuentes que la generan siendo el suelo el receptor final de los residuos generados por la actividad antrópica o, directamente, por la explotación y mal uso del recurso. Finalmente, la acción del agua de escorrentía y la infiltración del agua de lluvia terminan transportando la pluma de contaminantes en profundidad y en superficie hacia fuentes naturales.

Dentro de los aspectos más relevantes para la veracidad de los análisis de evolución de la contaminación en el sistema suelo-agua tiene que ver con la representatividad de las muestras de suelo obtenidas en la capa arable y a la profundidad propia para realizar ensayos de lixiviación de un suelo/residuo al entrar en contacto con agua u otros líquidos extractantes de acuerdo con los objetivos del estudio.

En el ambiente comercial se encuentran una serie de equipos de extracción de especímenes sin alterar de muestras inalteradas, compuestos por tubos de pared fina (50 mm de diámetro) y a diferentes profundidades con la unión sucesiva de tubos. El principal problema radica en que en alguno o varios de los procesos de extracción o de acondicionamiento para el envasado, transporte y almacenamiento o durante la preparación de la muestra en su dispositivo de ensayo, la muestra de suelo puede ser deteriorada y/o alterada.

La solución al problema técnico planteado (la alteración o deterioro de las muestras de suelo) se basa en que no se requiere la extracción de la muestra y traspasarla a otros recipientes para continuar con los ensayos de lixiviación, ensayos cinéticos, físicos, etc.

Son bien conocidos dispositivos de extracción de muestras de suelo del tipo de tubos robustos cilíndricos con un extremo inferior biselado para facilitar la penetración en el suelo, y el otro extremo superior reforzado de forma tal que permita soportar impactos o esfuerzos para imprimir una fuerza necesaria que penetren los tubos en el suelo, de manera que, a medida que dicho tubo penetra en el suelo, en el interior del mismo se va alojando la muestra de suelo hasta una profundidad determinada por la longitud del cuerpo del tubo, y donde el suelo mantiene perfectamente la estructura original.

A la hora de extraer la muestra muchos de los sistemas descritos requieren de golpeteos laterales para iniciar el desenclavamiento y maniobras, de tal forma que la muestra de suelo se ve afectada sensiblemente en su estructura, mientras que, por otro lado, los problemas para mantener la muestra inalterada son obvios debido a que la muestra definitiva debe ser extraída del interior del tubo mediante el uso de émbolos o accesorios que imprimen compresión a la muestra para continuar con un muestreo sucesivo de especímenes para realizar diferentes análisis. Esto es, se dispone de un único tubo del que es necesario extraer la muestra y traspasarla a otro tubo o recipiente, para su transporte al laboratorio, para continuar con las labores de muestreo de nuevas muestras de ensayo.

A destacar, que en procesos semejantes es donde la muestra puede comenzar a verse alterada y, concretamente, en el proceso anteriormente descrito, serán seriamente mermadas o alteradas, entre otras, las características de confinamiento, estructura y humedad del suelo, por razones obvias.

Otro problema que se suma es el transporte de las muestras, ya que pueden sufrir alteraciones por la manipulación y no garantizar el almacenamiento en el mismo diámetro del tubo del que inicialmente fueron extraídas.

Se considera que el documento más cercano del estado de la técnica es el documento US4946000, que divulga un equipo de toma de muestras de suelo inalterado. El equipo tiene dos tubos coaxiales separables. El tubo interior se puede separar del tubo exterior sin contaminar la muestra, por lo que esta continúa siendo, en principio, inalterada. Se dispone un elemento de retención en la parte inferior del equipo, situado entre los dos tubos coaxiales. Dicho elemento de retención permite contener la muestra en el tubo interior para su posterior transporte y análisis, ya sea en el terreno o en el laboratorio. En la parte inferior del tubo exterior se une mediante rosca un elemento cónico que

permite la impulsión del equipo de toma de muestras. En la parte superior del tubo exterior se dispone un elemento de acople a una máquina taladradora, no especificada, montada sobre un camión. Para evitar el movimiento del tubo interno respecto al tubo externo durante la toma de muestras, se dispone de un elemento de cierre que fija los dos tubos. Tanto el tubo exterior como el tubo interior se pueden abrir en dos partes, para inspeccionar sobre la marcha la muestra tomada. Además, como ya se ha comentado, se puede llevar el tubo interior a una zona de ensayo sin exponer en ningún momento la muestra inalterada, de modo que los análisis realizados sean más precisos. Finalmente, las muestras están limitando su uso para ensayos no destructivos y análisis de perfiles y estructura del suelo, sin dar lugar a continuar con estudios de variabilidad temporal de las propiedades del suelo en la medida en que a éste se le adicionen componentes sólidos o líquidos para simular las condiciones en que el suelo se ve afectado por actividades antrópicas, o estudiar potenciales riesgos de contaminación de fuentes superficiales o acuíferos por dichas actividades.

En el documento indicado no se utilizan tubos de confinamiento que alojan un tubo de ensayo localizado en su interior, de un material tal que favorezca la menor fuerza de fricción del suelo con el material, al avanzar progresivamente la muestra, y donde finalmente la muestra queda depositada en el tubo que puede ser extraído con la muestra sin alterar y obtener en serie diferentes réplicas.

A modo de resumen, la muestra inalterada será aquella que “prácticamente” no ha sufrido modificaciones ni cambios en su naturaleza. El término inalterado es relativo, ya que ninguna muestra puede considerarse como enteramente libre de perturbación. En la mecánica de suelos se aplica el término a muestras que han sido obtenidas en una forma tal que su estructura física y sus propiedades permanecen inalteradas con relación a su estado en la masa de suelo de procedencia. Por esta razón no es aceptable la distorsión o contaminación de la muestra. La estructura del suelo, su contenido de humedad, y la configuración han de ser preservados. Hasta ahora no se han desarrollado métodos que permitan la extracción de especímenes sin alteración alguna. Son ejemplo de muestras inalteradas las muestras cúbicas y las de toma-muestras de pared fina. A diferencia de las anteriores, los especímenes o muestras alteradas serán aquellas que encierran perturbaciones notorias. Los especímenes de toma-muestras partidos y las muestras de zapapico y pala pertenecen a esta clasificación.

### Descripción de la invención

En general, el problema técnico objetivo que pretende resolver la presente invención, como ha sido indicado anteriormente, se fundamenta por el hecho de que los equipos actualmente disponibles para la extracción de suelos no cumplen íntegramente la totalidad de las premisas descritas (extracción y envasado en una única operación, acondicionamiento del suelo en su envase original para el transporte y ensayo en laboratorio). Esto ha conducido al diseño de un equipo que engloba estas tres funciones para garantizar la condición de inalterabilidad extrema de la muestra para realizar los ensayos en el laboratorio.

El objeto primordial de la invención, es conseguir que las condiciones del suelo “*in situ*” permanezcan inalteradas durante la penetración de este en el tubo único y definitivo de: envasado, transporte, almacenamiento y ensayos.

Una vez en el laboratorio, la muestra a ensayar sigue manteniendo todas las características de una muestra inalterada, y al momento de iniciar los ensayos al tubo original que confina la muestra inalterada se acoplan los dispositivos finales para los ensayos de lixiviación en columnas de suelo inalterado.

La finalidad última es permitir que sobre esta muestra inalterada se realicen ensayos de laboratorio para el estudio a lo largo del tiempo de las propiedades físicas y químicas del suelo y de los líquidos que atraviesen la columna de suelo. Sin embargo, podrán realizarse modificaciones para otras aplicaciones.

La presente invención se centra en la obtención de un espécimen de suelo inalterado, utilizando dispositivos, accesorios y fuerza mecánica de origen manual. El adecuado diseño de sus componentes permite garantizar la obtención de especímenes en condiciones que la muestra no sufre modificaciones por compresión, percusión, alteraciones por desplazamiento o rotación del toma-muestras en el terreno, al avanzar en profundidad, ni perturbaciones por rugosidad del material a medida que la muestra de suelo se va alojando en el toma-muestras y por consiguiente en el tubo definitivo de: envasado, transporte, almacenamiento y ensayo.

Teniendo en cuenta la gran variedad de tipos de suelos, el método y/o técnicas de penetración del toma-muestras en el suelo, o más concretamente la penetración de la muestra en el toma-muestras, se adecuará a la resistencia que oponga el suelo a ser penetrado; nunca se aplicaran fuerzas axiales de penetración que por su valor excesivo, puedan alterar la correcta linealidad de penetración y que a su vez pueda derivar en alteraciones en la estructura de la muestra.

Cuando ciertos suelos den lugar a esta disyuntiva, se deberá recurrir a la técnica de efectuar un foso circundante a una columna de suelo, de donde se extraerá la muestra, con un diámetro entre 1,6 y 2 veces el diámetro de la muestra a extraer y una altura entre 1 y 1,4 veces el diámetro de la muestra a extraer; estas proporciones quedan sujetas al análisis del suelo, prevaleciendo siempre el margen de seguridad necesario para la inalterabilidad de la muestra. En esta situación, el excesivo esfuerzo de penetración pasa a ser un esfuerzo mínimo y controlable, de deshojar el suelo sobrante por avance del toma-muestras, consiguiendo por tanto en todo momento el correcto control de linealidad de penetración y por consiguiente se asegura inalterabilidad de la muestra y mas concretamente de su estructura; la inalterabilidad de humedad y confinamiento quedan aseguradas por el revestimiento del anillo sobrante a deshojar.

## ES 2 340 834 B2

Sucesivos ciclos de esta técnica o método, permitirán extraer la longitud total de muestra deseada y con una absoluta seguridad de la integridad de la inalteración de su estructura.

En suelos excesivamente duros y sin una mínima plasticidad, donde las láminas a deshojar rompan hacia el vacío del foso de una forma brusca y poco controlable, se procederá a rellenar el foso, de la columna a deshojar, del suelo anteriormente extraído en la construcción del foso, bien desestructurado y con una granulometría baja y homogénea, que evitará el deshojamiento brusco e incontrolado del suelo sobrante de la columna; este aporte de suelo, no opondrá esfuerzo alguno al avance del toma-muestras, pero en cambio, preservará la integridad de inalterabilidad de la columna útil imaginaria, de donde se continuará extrayendo la muestra inalterada.

De lo expuesto anteriormente, se desprende que todo equipo o dispositivo, debe ir acompañado de una correcta metodología de acción, que deberá ser ampliada y complementada “*in situ*”, con el análisis del tipo de suelo de cada extracción o ciclo de penetración.

La muestra así obtenida, constituye una fiel representación de las condiciones del suelo debido a que éste ha sido alojado en el tubo muestra con los menores riesgos de ser comprimido ni afectado por vibraciones y/o golpeteos, además de haber penetrado progresivamente de forma continua y uniforme, en su totalidad o en etapas controladas.

El sistema que se propone permite la obtención de una muestra de suelo sin riesgos de alteración en su extracción, envasado, transporte y almacenamiento, permitiendo sobre el mismo espécimen de muestra, sin necesidad de ser traspasada ni alterada, realizar diversos ensayos de laboratorio.

Para ello y de acuerdo con una primera característica del sistema que se propone en la invención, está caracterizado, en primer lugar, por un equipo de extracción de muestras inalteradas, el cual está constituido por dos tubos de confinamiento (primario y secundario), de acero, acoplables y robustos, que soportan los esfuerzos debidos a la fuerza de compresión, tanto para seccionar la muestra de suelo útil, del resto de la masa, como para la penetración del suelo seleccionado, en su interior; y que ofrecen la protección al tubo interior, de metacrilato, en el que realmente se aloja la muestra, de forma tal, que suelo y metacrilato, no se ven afectados por esfuerzos o vibraciones durante la extracción. Además, está constituido en el extremo inferior por una cabeza biselada que forma un borde cortante para facilitar la penetración en el suelo de forma progresiva y continua; y una cabeza de empuje en el extremo superior que soporta y permite el acople de un marco de carga (trípode) que imprime una fuerza axial, pero no rotativa, para que penetre en el suelo el conjunto de extracción integrado por las piezas precitadas.

El marco de carga está comprendido por:

- Un husillo, origen de la fuerza axial, que se acopla a un rodamiento axial, quien rompe la transmisión de rotación del husillo a la cabeza superior o de empuje del toma-muestras.

- Un trípode que le sirve como soporte y apoyo con respecto al suelo. El trípode lo conforman tres puntales que se apoyan en el extremo inferior en tres zapatas y en el extremo superior a un plato que integra tanto el amarre de los puntales como el de la tuerca del husillo.

Se ha previsto también que el tubo interior no sufra desplazamiento durante la penetración en el suelo, mediante un anillo como tuerca-retén que se enrosca en la zona superior interna del tubo de confinamiento secundario, originando una fuerza de empuje sobre la tórica colocada en el extremo superior de la cabeza biselada de corte, que esta solidaria mediante rosca, con el extremo inferior del tubo de confinamiento primario, logrando así, tanto la estanqueidad en el paso de la cabeza de corte al tubo de envasado, como que la presión de la tuerca retén ejercida sobre el tubo de envasado descansa en una especie de *silent-bloc*<sup>®</sup> que rompa la rigidez del amarre, pues se ha de considerar que por necesidades innovadoras del ensayo, el tubo de envasado es de metacrilato y hay que preservarlo de una posible rotura por la compresión mecánica de los elementos predescritos que lo confinan.

Como último detalle para preservar la inalterabilidad de la muestra en toda su extensión, cuando el toma-muestras esté situado sobre la superficie donde se va a realizar la extracción y antes de comenzar con la aplicación de la fuerza axial, se introducirá por la boca superior del toma-muestras, hasta que repose en el suelo, un disco de plástico, para evitar transmisiones de vibraciones, de un diámetro 1/25 menor que el diámetro de la muestra a extraer y de un grueso de 1/15 del diámetro de la muestra a extraer, sobre dicho disco, se colocara un disco de acero de un diámetro igual al disco de plástico y de un grueso tal, que proporcione una presión sobre la muestra de 4,5 KPa (este valor fue desarrollado para un suelo minero, no saturado, bien estructurado, posiblemente con un límite líquido bajo y con un calificativo general de duro). Esta presión deberá ser revisada atendiendo a los distintos tipos de suelo donde se vaya a proceder, evitando siempre colocar un excesivo peso que pueda originar una detectable compactación o consolidación del suelo y por consiguiente una alteración de su estructura. Todo ello preservará que el suelo rompa su estructura en la capa o estrato superior o primaria, al provocar la incisión en el suelo por la cabeza cortante biselada.

El disco de acero, se forrará en su contorno circular y sobre todo en sus aristas, de una banda gruesa y suave, tipo fieltro, para proteger de ralladuras al envase de metacrilato durante el avance de éste respecto al disco; pues se ha de preservar también la facultad de transparencia total para la adquisición de posibles datos innovadores y puntuales, antes, durante y posteriormente al ensayo.

## ES 2 340 834 B2

La manera más expedita para extraer el equipo muestreador, una vez obtenida la profundidad deseada, se logra con movimientos suaves con inclinación hacia uno y otro lado de la pared o foso de la perforación, precisamente, estos movimientos originarán en el plano de corte la rotura de la estructura, que hasta ahora se había preservado, entre la columna envasada y la proyección de la columna imaginaria que quedará en la masa de suelo de la cual se está extrayendo la muestra; ello y mediante una cuerda amarrada al toma-muestras y con fuerza manual o utilizando el husillo del trípode en forma inversa o ascendente, se desplazará verticalmente el toma-muestras hasta la superficie.

El conjunto de extracción permite desacoplarse paso a paso, de manera que se pueda acceder directamente al tubo de envasado en el interior del toma-muestras y prepararlo sin riesgos de deterioro o alteración para su transporte y almacenamiento, de acuerdo con una segunda característica de la invención.

De acuerdo con dicha segunda característica de la invención, el tubo envasado que contiene la muestra inalterada de suelo se prepara para el transporte mediante un conjunto de piezas que garantizan su conservación y almacenamiento hasta el momento de preparar el ensayo en el laboratorio.

Previamente al inicio de montaje de elementos de la segunda característica, se desmontan del toma-muestras y por el orden de citación, los siguientes elementos de la primera característica: cabeza superior, el anillo reten del tubo de envasado, la pesa, y por último se desacopla desenroscando, el tubo secundario del primario y se extrae el secundario del resto del conjunto, dejando libre la mitad superior del tubo de envasado.

Los elementos a ensamblar de la segunda característica, lo conforman una cabeza de transporte en el extremo superior, que penetra por el interior del tubo a tope con el suelo; está provista de una válvula de dos vías tanto para desalojar el volumen de aire desplazado durante su introducción, como para evitar pérdidas de humedad. Evidentemente dicha cabeza va provista también de una tórica diametral que imprime estanqueidad en el ajuste tangencial entre cabeza y tubo de envasado. Se consolida esta posición de contacto con el suelo, con un puntal de retención roscado axialmente sobre la cabeza en cuestión y que penetra por su otro extremo en una segunda cabeza en el brocal superior del tubo, la cual se fija a dicho tubo con cinta adhesiva; un tornillo de ajuste que rosca, desde el exterior, en la cabeza del brocal, a través de su avance transmite una cierta presión al puntal y este a su vez a la cabeza, que en contacto con el suelo garantiza la permanencia inalterada de la estructura de la muestra envasada.

Con el extremo superior del tubo asegurado, se procede con el extremo inferior para terminar de liberar el tubo de envasado con la muestra, del resto de elementos de la primera característica, como son la cabeza inferior de corte biselada y tubo primario del toma-muestras. En esta operación se analizará el método a utilizar, según el tipo de suelo extraído, para impedir la rotura de la muestra que está confinada por la cabeza de corte, por el estrato o plano de intersección con el extremo inferior del tubo de envasado. Si esta operación se logra, se procederá a cortar por métodos tradicionales el exceso de muestra sobrante que excede del tubo de envasado.

Posteriormente, en el extremo inferior se ajusta una base plástica provista por una tórica, que impide tanto la pérdida de humedad como la desestructuración de ese extremo de la muestra, ambas, premisas fundamentales para presumir de una alta inalterabilidad de la muestra. Por último la base inferior se fija al tubo con cinta adhesiva. Puntualizar la incorporación de un disco de papel de filtro, en cada extremo de la muestra, antes de colocar el elemento que la confinará, para evitar la adherencia del suelo en estas superficies en el momento de extraer los elementos descritos que la confinan, para proceder a la fase de ensayo.

Sobra comentar el cuidado a imprimir en el transporte y su posterior almacenamiento, de las vibraciones, por obvias acomodaciones y fracturas de un suelo que debe prevalecer, inalterado. También es obvio, prevenir la muestra de rayos solares e incluso de luz indirecta, así como de considerables cambios ambientales de temperatura respecto de la masa que ha sido extraída, pues todos estos agentes, cada uno a su nivel, pueden elevar la temperatura de la humedad en el suelo envasado y generar una presión interna por vapor de agua; para lo cual los cierres del envasado no están diseñados; además de la obvia alteración por transporte de masas en el interior de la muestra, a consecuencia del reacomodo del vapor de agua o humedad, en un suelo que en su ubicación primitiva no hubiera estado expuesto a esas fuentes de calor y por ello a esas alteraciones en su masa.

Una tercera característica de la invención, se ha concebido con un dispositivo para acoplar al tubo de envasado en el momento idóneo de la realización de ensayos de laboratorio sobre la muestra inalterada contenida en dicho tubo, al cual ya se le puede definir como *tubo definitivo de ensayo*. Para ello se acopla al tubo en la parte superior una cabeza plástica con tórica para proporcionar estanqueidad con el tubo de ensayo y provista de válvulas de dos vías que le confieren a voluntad comunicación con la humedad o presión exterior. Desde esta cabeza se suministra el agua para la simulación de gotas de lluvia, que se distribuyen de manera uniforme, sobre el área superficial de la columna de suelo. En la parte inferior se adapta una base plástica provista de un conjunto de anillos concéntricos que hacen el papel de un filtro de drenaje, y provista de una junta tórica y una brida que le confieren estanqueidad y amarre. El equipo de ensayo esta listo, y se garantiza que está confinada una muestra inalterada en su máxima expresión.

De todo lo descrito se desprenden las ventajas que presenta el sistema en cuestión, respecto a otras realizaciones precedentes. A destacar que se obtienen columnas (perfiles) de suelo inalterado en un tubo que confina la muestra definitiva sobre la cual realizar una gran variedad de ensayos de laboratorio que simulen condiciones de campo. En esta invención se contempla específicamente la realización de ensayos de lixiviación para analizar la evolución temporal

## ES 2 340 834 B2

de las propiedades físicas y químicas de un suelo contaminado en ciclos húmedo-seco tras la adición periódica de agua/líquido extractante.

5 El permitir obtener la muestra en un tubo interior removible sin alterar la muestra contenida da lugar a extraer muestras en serie sin la necesidad de ser transferidas a otro recipiente o tubo para realizar ensayos en el laboratorio en réplicas y posibilitan simular las condiciones *in situ* del suelo.

10 A lo largo de la descripción y las reivindicaciones la palabra “comprende” y sus variantes no pretenden excluir otras características técnicas, aditivos, componentes o pasos. Para los expertos en la materia, otros objetos, ventajas y características de la invención se desprenderán en parte de la descripción y en parte de la práctica de la invención. Los siguientes ejemplos y dibujos se proporcionan a modo de ilustración, y no se pretende que sean limitativos de la presente invención. Además, la presente invención cubre todas las posibles combinaciones de realizaciones particulares y preferidas aquí indicadas.

### 15 Breve descripción de los dibujos

Fig 1. muestra una vista general del equipo de extracción de suelos inalterados, realizado con el objeto de la presente invención, conformado por el conjunto de piezas para penetrar o deshojar en/el suelo y el marco de carga que imprime la fuerza axial de empuje, para la extracción de la muestra inalterada.

20 Fig 2. muestra una vista en sección transversal del módulo de transporte del tubo que contiene la muestra para prevenir riesgos de alteración o contaminación.

25 Fig 3. muestra una vista en sección transversal del dispositivo para ensayos de simulación en el laboratorio en la muestra inalterada de suelo.

Fig 4. muestra una vista en planta de la cabeza superior de suministro de agua, con sus accesos de agua y purgas de aire.

30 Fig 5. muestra una vista en planta de la cabeza inferior de suministro de agua, productora de la simulación de gotas de lluvia.

Fig 6. muestra una vista en planta de la base filtrante.

### 35 Realización preferente de la invención

Tal y como se puede observar en las figuras adjuntas, el sistema de extracción, transporte y preparación de ensayos en laboratorios de muestras de suelo inalterado está conformado por tres módulos, que en sí, tienen el objeto de mantener en condiciones inalteradas una muestra de suelo.

40 El equipo de extracción de suelo inalterado, figura 1, se ensambla a partir de dos tubos cilíndricos de confinamiento primario (1) y secundario (2), de acero inoxidable, donde en el extremo inferior del tubo primario (1) se enrosca una cabeza de penetración, cementada (4) que termina en un extremo biselado que facilita su penetración en la superficie del suelo, y en el extremo superior descansa un extremo del tubo de envasado (a la postre, tubo definitivo de ensayo) (3), el cual está construido en metacrilato transparente y que se introduce en el interior de los tubos de confinamiento. En este último extremo de la cabeza biselada (4), va alojada una tórica que hace la función de estanqueizar la unión entre cabeza biselada (4) y tubo de envasado (3), así como la de *silent-bloc*<sup>®</sup> para romper la rigidez de la fijación mecánica por elementos de acero y preservar la vida del tubo de envasado (3) en metacrilato.

50 El tubo secundario (2) está provisto internamente, en su extremo superior, de un anillo tipo tuerca-retén (6) que bloquea y fija, el tubo de envasado (3) en el interior del conjunto del equipo de extracción, figura 1, quedando este dispuesto para alojar la muestra progresivamente. En situación inicial de trabajo y posteriormente a un disco de plástico anti-vibración, se desliza una pesa (7) en acero y recubierta con un fieltro adhesivo en su periferia circular, hasta descansar ambos elementos en la superficie del suelo a extraer evitando así que el suelo se desestructure en superficie. En el extremo superior del tubo secundario (2) se acopla una cabeza de empuje (5) en acero, robusta y con tres huecos para observar en parte el proceso de extracción o envasado del suelo, y sobre la cual se aloja un rodamiento axial (14) que además de hacer de enlace con el marco de carga, origen de la fuerza de empuje de penetración, cumple la importante misión de romper el efecto de rotación originado por el husillo del marco de carga y el conjunto integrado por las piezas precitadas, preservando con ello de la rotura por rotación entre estratos de la estructura del suelo en su momento de envasado.

60 Como se muestra en la figura 1, el marco de carga está constituido por un husillo (8) y una estructura que forma un trípode que se levanta desde tres zapatas (11) en el suelo, para sujetar el husillo (8) verticalmente, y de otro lado soportar en las tres zapatas (11) un peso tal, que contrarresten la fuerza de empuje para la penetración del conjunto de extracción en el suelo. El husillo (8) se acopla por su extremo inferior, al rodamiento axial (14) por medio de la cabeza de conexión (15), este conjunto de piezas avanza verticalmente por el giro axial del husillo, originado mediante una palanca de giro (13) que se acciona manualmente desde la cabeza de giro (12) ambos en el extremo superior del husillo (11), generando finalmente una fuerza de empuje.

## ES 2 340 834 B2

El trípode está constituido por un plato de amarre (10) fabricado en acero, en el que está anclada la tuerca del husillo (8), y cuenta con tres tubos guía superiores (16), que en situación de montaje alojan y redireccionan los extremos superiores de los tres puntales (9) del marco de carga, que se fijan mediante pasadores (18), así mismo los otros tres extremos inferiores de los puntales (9) se alojan en los tubos guía inferiores (17) enclavados en las zapatas (11) y asegurados por pasadores (18). Los tres puntales (9) disponen en cada extremo de una secuencia de 4 agujeros donde se enclavan los pasadores (18), la selección de uno u otro agujero permitirá aumentar o disminuir la altura y amplitud del marco de carga, así como salvar pequeñas pendientes.

Una vez extraída la muestra inalterada se desmonta el marco de carga, se retira la cabeza de empuje (5) que en posición inversa desenrosca la tuerca-retén (6), y se retira el tubo secundario (2), en estas condiciones se procede a preparar el tubo de envasado (3) con la muestra de suelo inalterada (21) para su transporte y almacenamiento mediante el módulo de la figura 2.

A continuación en la figura 2, una vez retirado el tubo secundario (2) se extrae la pesa (7) y el disco anti-vibración y se reemplaza por la cabeza de transporte (20) fabricada en plástico y que penetra con una ligera presión, debido a la junta tórica que le brinda estanqueidad, está provista de una válvula de dos vías (23) para desalojar el aire a medida que penetra o se extrae la cabeza (20); ésta se inmoviliza mediante un puntal de retención (24) que se acopla a una cabeza de amarre (22), en acero, que se encaja y fija en el extremo superior del tubo de envasado (3), un tornillo de ajuste (25) roscado desde el exterior en la cabeza de amarre (22) y accionado por una palanca de giro (26), contacta con el puntal (24) e imprime, a través de él, una ligera presión a la cabeza de transporte (20) impidiendo la desestructuración de la muestra en ese extremo. A continuación puede ser desenroscado el tubo primario (1) de la cabeza de penetración (4), se extrae con cuidado el tubo de envasado (3), una vez cortado el suelo sobrante y enrasado con el extremo inferior del tubo de envasado, se ajusta a presión la base plástica (19) que está provista por una junta tórica para garantizar la estanqueidad durante el transporte y almacenamiento, por último, la base se asegura al tubo con cinta adhesiva.

Para continuar con los ensayos en el laboratorio sobre la muestra inalterada (21) se requiere el montaje del dispositivo de ensayos mostrado en la figura 3. En el extremo superior del tubo de envasado, ahora ya, definitivo de ensayo (3) se introduce a presión un conjunto de accesorios que permiten suministrar un volumen de agua de forma homogénea sobre el área superficial del suelo. Para ello se ensamblan una cabeza superior de suministro de agua (29) fabricada en plástico y que se detalla en la figura 4, provista de una válvula de dos vías (31) para la entrada de agua desde una bomba peristáltica, y una cabeza inferior (30) fabricada en plástico y provista con pequeños orificios que simulan gotas de lluvia, como se detalla en la figura 5. El extremo inferior del tubo definitivo de ensayo (3) está formado por una base plástica (27) que hace las veces de un colector de líquidos y que aloja en su interior un conjunto de anillos concéntricos (28) que hacen la función del filtrado y que se detallan en la figura 6, los cuales permiten el drenaje. Mediante una válvula de dos vías (33), colocada en la base (27), se extrae el líquido que atraviesa la muestra de suelo inalterada. La base (27) se introduce a presión y mediante una junta tórica (32) se garantiza un sellado estanco a los líquidos, por último, una brida metálica (34) fija dicha base al tubo definitivo de ensayo (3).

A partir del dispositivo montado en la figura 3 se hace evidente que puede realizarse simultáneamente un seguimiento a lo largo del tiempo de los cambios físicos y químicos en el suelo y lixiviados desde una muestra de suelo inalterada sometida a un tratamiento ó ensayo según los objetivos planteados.

En resumen, el principio de funcionamiento del sistema radica en un procedimiento integrado por tres conjuntos de piezas que permiten la extracción, envasado, transporte, almacenamiento y montaje para ensayos de lixiviación y evaluación de la cinética, movilidad de contaminantes, evolución de la composición del suelo en monolitos inalterados de suelo/residuos/sedimentos:

(a) Sistema de extracción y envasado: está compuesto por tubos cilíndricos de acero que se unen por una rosca para conformar la carcasa que aloja el tubo de envasado en metacrilato dentro del que se alojará el suelo. En su parte inferior se adapta una cabeza roscada que hace de tope para el tubo de metacrilato, y termina en bisel para facilitar la introducción de todo el conjunto al suelo mediante movimientos suaves, continuos etc. En la parte superior de la carcasa se acopla una tapa de acero, sobre la cual se encaja un rodamiento axial en el que asienta un husillo que proporciona la fuerza de empuje de penetración.

(b) Módulo de transporte y almacenamiento.

(c) Dispositivo para ensayos de laboratorio que simulan condiciones de campo.

60

65

REIVINDICACIONES

5 1. Sistema de extracción, envasado, transporte, almacenamiento y preparación de muestras de suelo inalterado para ensayos en laboratorio que comprende medios de extracción de los del tipo destinado a insertarse en el suelo mediante una fuerza axial de compresión, y dentro del cual, un tubo aloja y envasa la muestra de suelo a extraer; medios de transporte y almacenamiento, y medios de preparación de la muestra inalterada para ensayos de simulación que se **caracteriza** porque

10 dichos medios de extracción de muestras inalteradas de suelo comprende una carcasa (1, 2), una cabeza (5) configurada para soportar el conjunto que imprime la fuerza de empuje para que penetre el equipo en el suelo, y una base cortante (4) configurada para que el suelo se aloje en un tubo interior (3) que envasará la muestra inalterada;

15 en donde dichos medios de transporte y almacenamiento están conformados por el tubo de envasado (3) que aloja la muestra inalterada, configurada para proteger la muestra de alteraciones mediante una cabeza de transporte (20) provista de una válvula de paso (23) que permite la salida del aire desplazado por ésta, a medida que desciende hasta alcanzar contacto con el suelo inalterado, y formado también por una base que reemplaza a la base cortante (4) y que está provista de una junta tórica que imprime estanqueidad al tubo de ensayo (3); y

20 en donde los medios de preparación de la muestra inalterada están configurados por una cabeza plástica (29) que se acopla en el exterior superior del tubo de envasado, ahora ya de ensayo, para simulación de lluvia, y una base filtrante (27) plástica en la que se apoya el tubo interior, constituida por una pluralidad de filtros concéntricos (28) que permiten el drenaje de líquidos.

25 2. Sistema de acuerdo con la reivindicación 1 **caracterizado** porque la carcasa robusta está formada por dos tubos cilíndricos, uno primario (1) y uno secundario (2), una cabeza robusta perforada (5), una base semi-cónica biselada (4) y un tubo de envasado (3) interior que se ajusta en el seno de los tubos confinados y que aloja la muestra de suelo.

30 3. Sistema de acuerdo con las reivindicaciones 1 y 2 **caracterizado** porque el tubo de confinamiento secundario (2) está provisto de un anillo tuerca-retén (6) cilíndrico que se acopla de forma roscada y configurada para estabilizar el tubo de envasado interior (3) donde se aloja la muestra cuando se realiza la penetración en el suelo; y donde la base biselada (4) se enrosca al tubo de confinamiento primario (1) y en su terminación ranurada se introduce una junta tórica que proporciona estanqueidad y una fijación flexible, al tubo de envasado (3) en su parte inferior, de modo tal que dicho tubo no se desplace y el suelo se incorpore progresivamente dentro del mismo sin alteración.

35 4. Sistema de acuerdo con las reivindicaciones anteriores **caracterizado** porque la cabeza de empuje (5) que está situada en el extremo superior del conjunto y configurada para servir de apoyo a un conjunto de piezas que conforman el marco de carga que imprime una fuerza axial y no rotativa, en donde dicho conjunto de piezas está compuesto por un rodamiento (14) que permite el empuje axial y rompe el movimiento rotatorio de un husillo (8), origen de la fuerza o empuje, que se hace girar manualmente con una palanca de giro (13) y un conjunto de piezas que forman un trípode.

40 5. Sistema de acuerdo con las reivindicaciones anteriores, **caracterizado** porque comprende una cabeza biselada (4) configurada para abrir el camino para que el suelo penetre hacia el tubo de envasado (3) que va alojando las muestras de suelo de forma progresiva, continua y uniforme hacia la profundidad deseada.

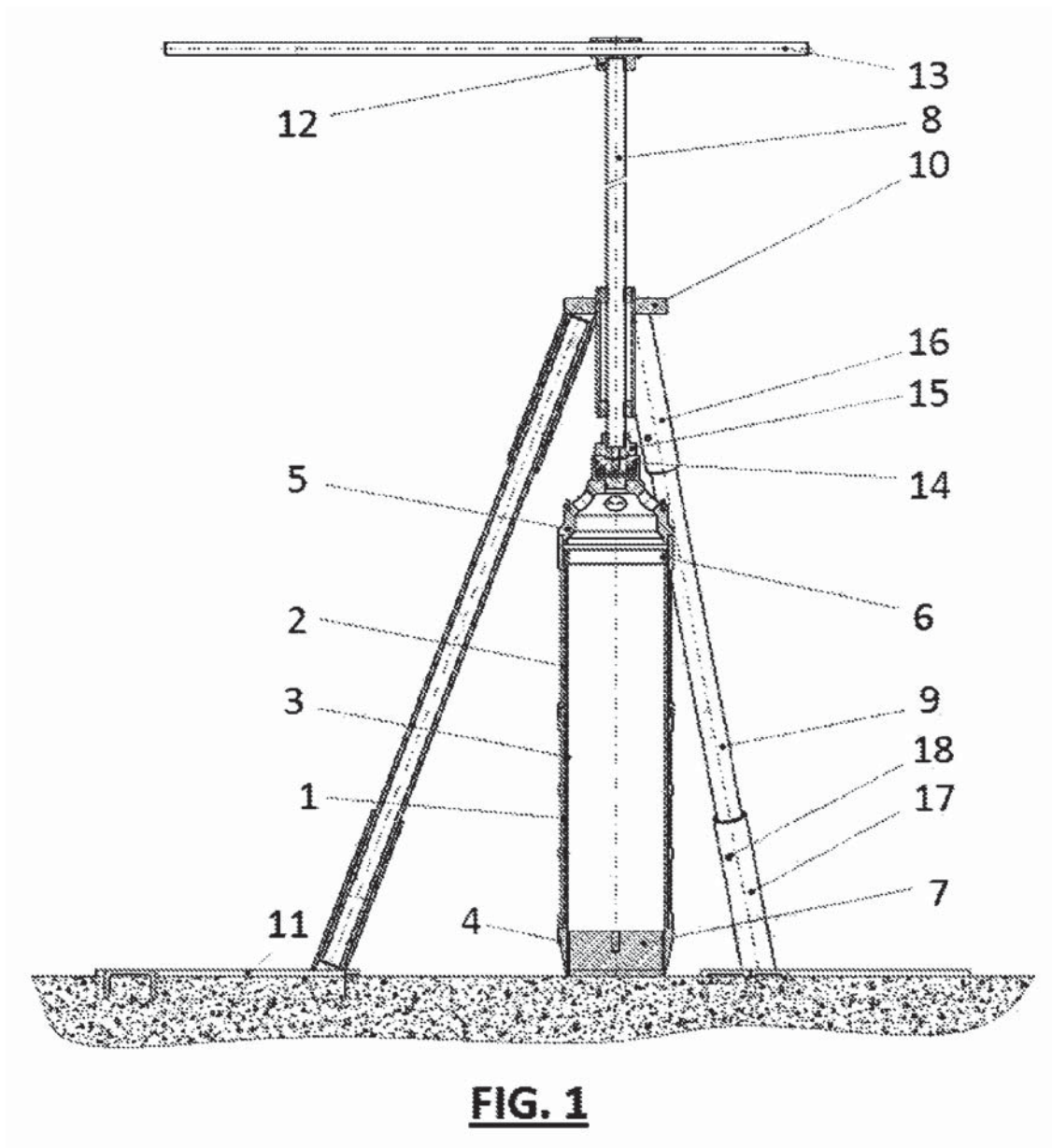
50

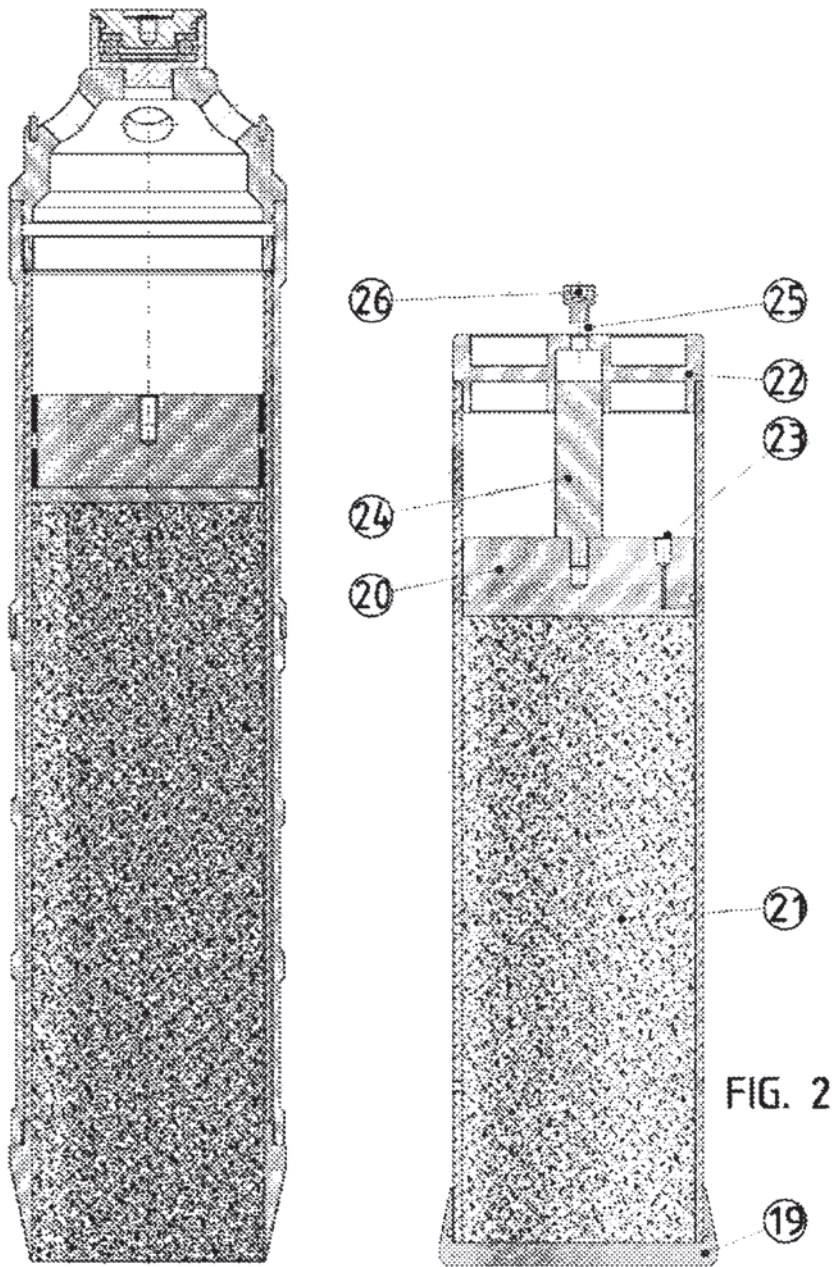
55

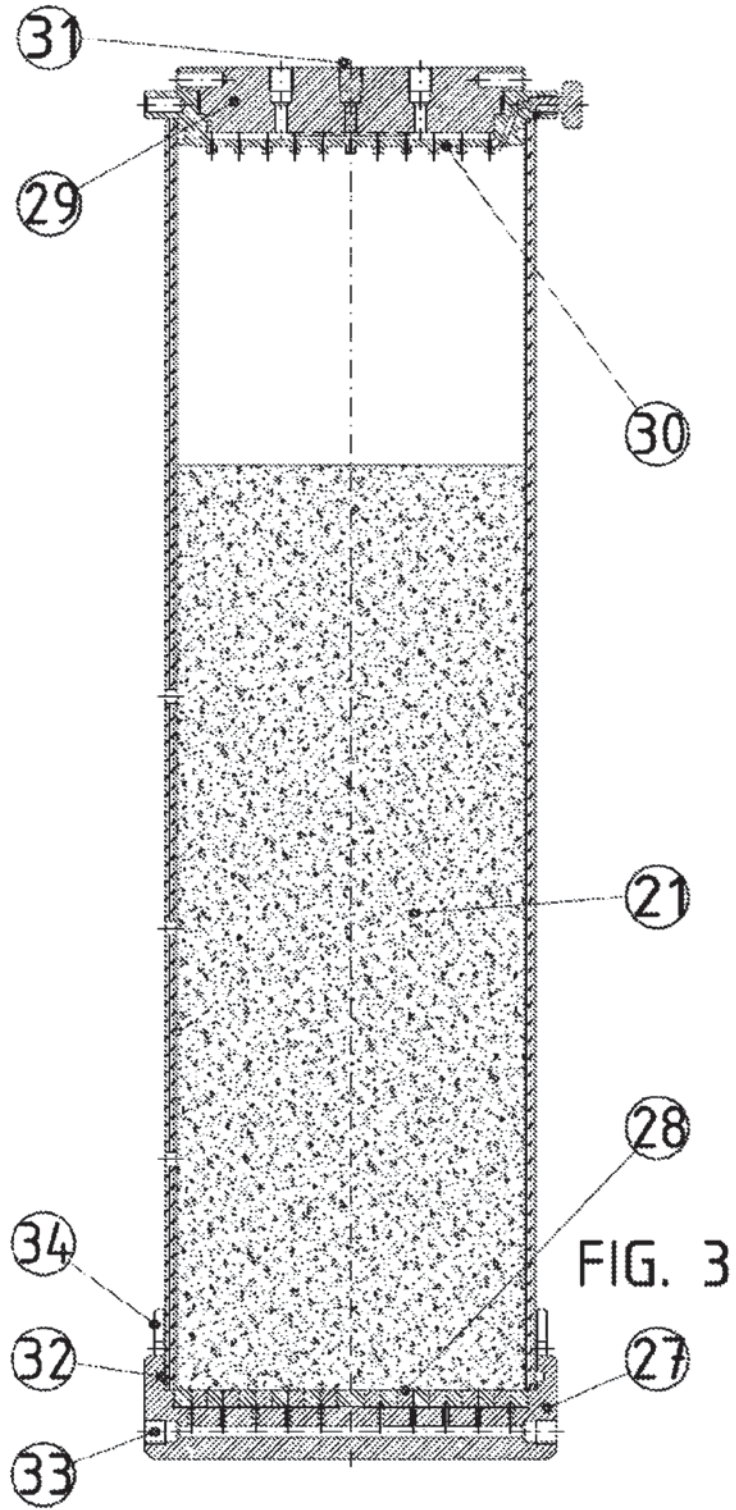
60

65









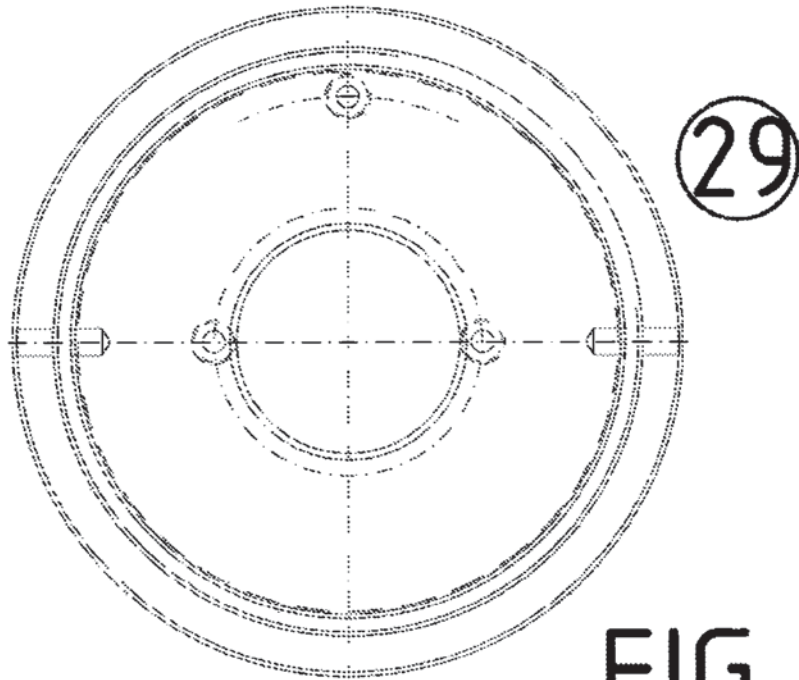


FIG. 4

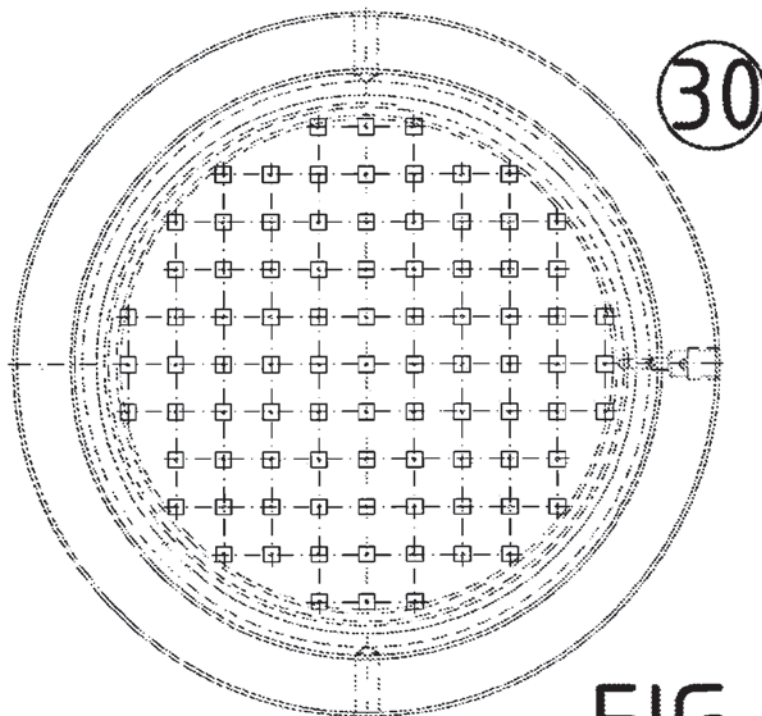
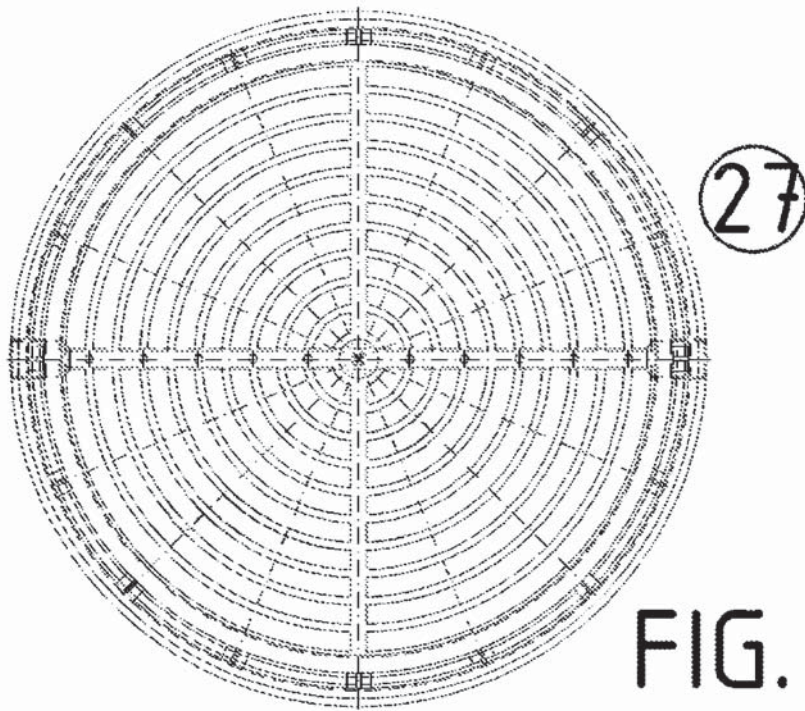


FIG. 5





OFICINA ESPAÑOLA DE  
PATENTES Y MARCAS

ESPAÑA

① ES 2 340 834

② Nº de solicitud: 201030154

③ Fecha de presentación de la solicitud: **05.02.2010**

④ Fecha de prioridad:

## INFORME SOBRE EL ESTADO DE LA TÉCNICA

⑤ **Int. Cl.:** Ver hoja adicional

### DOCUMENTOS RELEVANTES

Categoría	⑥ Documentos citados	Reivindicaciones afectadas
A	US 4946000 A (GIBSON et al.) 07.08.1990, columna 2, línea 56 - columna 4, línea 52; figuras.	1-3,5
A	US 5505098 A (TURRIFF et al.) 09.04.1996, columna 4, línea 20 - columna 6, línea 15; columna 7, línea 25 - columna 8, línea 12; figuras.	1
A	US 2662395 A (BRAZIER et al.) 15.12.1953, columna 2, línea 25 - columna 4, línea 73; figuras.	1
A	US 4276778 A (HAM et al.) 07.07.1981, columna 6, línea 46 - columna 7, línea 31; figuras.	1,5
A	US 4336849 A (HUG et al.) 29.06.1982, columna 3, línea 4 - columna 5, línea 16; figuras.	1-2,4-5
A	FR 1107204 A (SOL ESSAIS) 29.12.1955, página 2, línea 1 - página 3, columna 1; figuras.	1,5

#### Categoría de los documentos citados

X: de particular relevancia

Y: de particular relevancia combinado con otro/s de la misma categoría

A: refleja el estado de la técnica

O: referido a divulgación no escrita

P: publicado entre la fecha de prioridad y la de presentación de la solicitud

E: documento anterior, pero publicado después de la fecha de presentación de la solicitud

#### El presente informe ha sido realizado

para todas las reivindicaciones

para las reivindicaciones nº:

**Fecha de realización del informe**

12.05.2010

**Examinador**

J. Angoloti Benavides

**Página**

1/4

CLASIFICACIÓN DEL OBJETO DE LA SOLICITUD

**E21B 25/12** (2006.01)

**E21B 25/00** (2006.01)

**G01N 1/08** (2006.01)

Documentación mínima buscada (sistema de clasificación seguido de los símbolos de clasificación)

Bases de datos electrónicas consultadas durante la búsqueda (nombre de la base de datos y, si es posible, términos de búsqueda utilizados)

INVENES, EPODOC

Fecha de Realización de la Opinión Escrita: 12.05.2010

**Declaración**

<b>Novedad (Art. 6.1 LP 11/1986)</b>	Reivindicaciones	1-5	<b>SÍ</b>
	Reivindicaciones		<b>NO</b>
<b>Actividad inventiva (Art. 8.1 LP 11/1986)</b>	Reivindicaciones	1-5	<b>SÍ</b>
	Reivindicaciones		<b>NO</b>

Se considera que la solicitud cumple con el requisito de **aplicación industrial**. Este requisito fue evaluado durante la fase de examen formal y técnico de la solicitud (Artículo 31.2 Ley 11/1986).

**Base de la Opinión:**

La presente opinión se ha realizado sobre la base de la solicitud de patente tal y como ha sido publicada.



**1. Documentos considerados:**

A continuación se relacionan los documentos pertenecientes al estado de la técnica tomados en consideración para la realización de esta opinión.

Documento	Número Publicación o Identificación	Fecha Publicación
D01	US 4946000 A	07-08-1990
D02	US 5505098 A	09-04-1996
D03	US 2662395 A	15-12-1953

**2. Declaración motivada según los artículos 29.6 y 29.7 del Reglamento de ejecución de la Ley 11/1986, de 20 de marzo, de patentes sobre la novedad y la actividad inventiva; citas y explicaciones en apoyo de esta declaración**

La invención se refiere a un sistema de extracción, envasado, transporte, almacenamiento y preparación de muestras de suelo inalterado para ensayos en laboratorio, que comprende medios de extracción, medios de transporte y almacenamiento y medios de preparación de la muestra, siendo algunos elementos comunes a los tres medios, como por ejemplo un tubo de envasado.

En reivindicaciones dependientes se precisan otros componentes del sistema, y el mecanismo de hincado en el suelo.

Sistemas de extracción y envasado de muestras de suelo similares al reivindicado son conocidos de D01, entre otros documentos.

D01, citado por el solicitante como estado de la técnica más cercano, divulga un sistema que comprende dos tubos alineados que forman una carcasa (12) dentro de la cual se sitúa un tubo interior (18) que recibe la muestra. El tubo interior se centra por medio de un anillo estabilizador (33) dentro de la carcasa (12), la cual comprende una base cortante (40) y una cabeza de empuje en su primer extremo (16) que se puede conectar al equipo de perforación (columna 4, líneas 25-29). El tubo exterior puede estar formado de cualquier cantidad de tubos acoplados según se desee.

Este sistema no comprende medios de transporte, ni medios de preparación de muestras según la reivindicación independiente.

Los medios de transporte son conocidos de D02, en el que la muestra se extrae con un cartucho que comprende un pistón que permite la salida del aire a través de su eje y un cierre en el extremo inferior con una junta de estanqueidad.

Finalmente, también son conocidos los medios de preparación de muestras, propios de cada familia de ensayos en concreto. Así, en D03 se observa una cabeza (12,24) superior con una abertura (14,25) para introducir agua, la cual es difuminada por una rejilla (15,26) simulando lluvia. En la base se fijan medios filtrantes (11,21,22). Estos medios no se disponen de forma concéntrica, pero no se aprecia ningún efecto sorprendente en la configuración reivindicada sobre la divulgada.

Por lo tanto, en el estado de la técnica se presentan todas las características de la invención, aunque en documentos diferentes. Sin embargo, se considera que las características de cada grupo de medios no resultan en una mera yuxtaposición, en tanto utilizan elementos comunes, y en consecuencia la invención según la reivindicación independiente no resulta de una combinación evidente y tendría novedad y actividad inventiva. De forma subsidiaria, todas las reivindicaciones dependientes también.

Por todo ello, se concluye que la reivindicaciones 1 a 5 poseen novedad y actividad inventiva según los artículos 6 y 8 de la Ley 11/1986 de Patentes.