

19



OFICINA ESPAÑOLA DE
PATENTES Y MARCAS

ESPAÑA



11 Número de publicación: **2 156 832**

21 Número de solicitud: 009902216

51 Int. Cl.⁷: H01Q 1/38

12

SOLICITUD DE PATENTE

A1

22 Fecha de presentación: **07.10.1999**

43 Fecha de publicación de la solicitud: **16.07.2001**

43 Fecha de publicación del folleto de la solicitud:
16.07.2001

71 Solicitante/s: **UNIVERSIDAD POLITECNICA
DE VALENCIA
Camino de Vera, s/n
46022 Valencia, ES
UNIVERSIDAD POLITECNICA DE
CARTAGENA**

72 Inventor/es: **Sánchez Hernández, David;
Reyes Davo, Elías de los y
Martínez Vázquez, Marta**

74 Agente: **Ungría López, Javier**

54 Título: **Antena impresa de banda dual.**

57 Resumen:

Antena impresa de banda dual.
Cuenta con una placa de sustrato dieléctrico (1) cuya cara anterior presenta un parche radiante (2) alimentado por un tramo de línea microtira (3) y cuya cara posterior presenta un plano de masa (4). Este parche (2) tiene forma de triángulo isósceles, conectando uno de sus vértices con el referido tramo (3), mientras que paralelamente al lado opuesto a dicho vértice hay una ranura (5) en el parche (2) que actúa como filtro posibilitando una operación dual cuyas dos frecuencias de resonancia se controlan mediante la variación del tamaño del parche (2) y de la longitud de la ranura (5). Dichas frecuencias se pueden ajustar a los valores de 900 y 1800 MHz, posibilitando así la aplicación de la antena en telefonía móvil dual con sistemas GSM y DCS-1800.

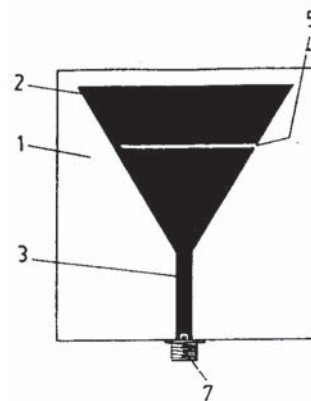


FIG.1

ES 2 156 832 A1

DESCRIPCION

Antena impresa de banda dual.

Objeto de la invención

La presente invención, tal y como se expresa en el enunciado de esta memoria descriptiva, se refiere a una antena impresa de banda dual, cuya finalidad consiste en proporcionar una antena impresa capaz de operar indistinta y simultáneamente en dos bandas de frecuencias diferentes (900 y 1800 MHz), manteniendo un tamaño reducido y un bajo coste de fabricación. Se puede utilizar en estaciones base para sistemas de telefonía móvil dual GSM/DCS-1800, consiguiendo reducir así los costes de implantación y el impacto ambiental del equipo.

La extensión de la telefonía móvil a una nueva banda de operación se ha hecho necesaria debido al auge espectacular del sistema GSM. La puesta en marcha del sistema DCS-1800 permite aumentar la capacidad y atraer a nuevos usuarios, que requieren servicios de valor añadido.

Sin embargo, esta extensión plantea nuevos retos a los operadores que pretendan utilizar ambas bandas de frecuencia, pues en principio sería necesario duplicar las infraestructuras existentes para cubrir las nuevas necesidades.

El primer problema que se plantea es la ubicación de las nuevas estaciones base para DCS-1800. En efecto, en entornos urbanos sobre todo, la densidad de antenas de telefonía móvil es ya muy elevada, y la ampliación a un nuevo sistema podría resentirse de la dificultad para encontrar nuevos emplazamientos. A esto hay que añadir que en DCS-1800 el tamaño de las celdas es menor, con lo cual el número de estaciones base para dar la misma cobertura es más importante.

Este aumento del número de estaciones base repercute igualmente en el impacto ambiental que tiene la implantación del sistema. Resulta pues deseable encontrar una fórmula que permitiera desarrollar nuevas infraestructuras, necesarias para dar cobertura a la población, sin que el entorno se viera afectado en exceso por la proliferación de torres de antenas.

Una posible solución es la utilización de estaciones base capaces de operar simultáneamente con los sistemas GSM y DCS-1800. Esta dualidad de operación se puede obtener utilizando en las estaciones base antenas impresas de doble banda. Las antenas impresas unen a su pequeño tamaño, bajo coste y facilidad de fabricación una gran flexibilidad de diseño. Una antena convencional se puede transformar en dual con la simple inclusión de un elemento (filtro, cortocircuito, etc) que introduzca una segunda resonancia a la frecuencia deseada, sin necesidad de incrementar el tamaño total de la estructura o duplicar el sistema. La extensión del sistema a una nueva banda de operación se puede hacer pues de forma sencilla y económica.

Con la utilización de estaciones base con antenas impresas de banda dual se obtiene además una gran flexibilidad de operación. No solo se pueden utilizar indistintamente para los dos sistemas existentes, sino que se puede introducir el concepto de "antenas inteligentes".

Así, con este tipo de antenas en las estaciones

base sería sencillo obtener haces direccionales, y realizar un control efectivo de la potencia emitida, con el consiguiente ahorro económico y de energía.

Mediante la invención se ha desarrollado una antena impresa resonante a una frecuencia correspondiente a la banda de GSM, a la cual se le ha añadido una ranura que actúa como filtro e introduce una segunda frecuencia de resonancia en la banda de DCS-1800. La estructura obtenida mantiene así unas dimensiones reducidas que permiten su utilización en picocélulas o como parte de un array.

Antecedentes de la invención

El concepto de antena impresa fue propuesto en 1.953 pero las primeras antenas impresas no fueron fabricadas hasta veinte años después. Desde entonces se ha dedicado un gran esfuerzo al desarrollo de antenas y arrays de antenas impresas para gran cantidad de aplicaciones.

Una antena impresa consiste en un parche radiante paralelo a un plano de masa y separado de éste por una capa de material dieléctrico que suele tener una permitividad relativa baja. El parche puede ser rectangular, circular, elíptico, pentagonal o de cualquier otra forma para satisfacer requisitos de tamaño, ancho de banda., polarización o control del diagrama de radiación, dependiendo de la aplicación. La alimentación puede realizarse bien a través de un cable coaxial o de una línea microtira, que guían la energía electromagnética desde la fuente hasta la región situada bajo el parche. Parte de esta energía atraviesa el contorno del parche y es radiada hacia el espacio. La localización de la alimentación puede afectar a las características de radiación.

Aparte de la compatibilidad con la tecnología de circuitos integrados, las antenas impresas poseen otras ventajas frente a las antenas de microondas convencionales como ligero peso, estructura plana y bajo costo. Su principal desventaja es su estrecho ancho de banda debido al hecho de que la región bajo el parche es, básicamente una cavidad resonante con un alto factor de calidad.

Las comunicaciones móviles a menudo requieren antenas de pequeño tamaño, ligero peso, estructura plana y bajo costo. Las antenas impresas cumplen estos requisitos y por esta razón, varios tipos de antenas han sido desarrolladas y utilizadas en sistemas de comunicaciones móviles: buscas, equipos portátiles, antenas en vehículos y en estaciones base.

La configuración de las antenas de una estación base (BS) depende del tamaño y forma del área de servicio, así como del número de células y canales. En sistemas de comunicaciones móviles privadas cuya área de servicio es pequeña se suelen utilizar antenas omnidireccionales sencillas como monopolos o dipolos. En sistemas de telefonía móvil celular la zona de servicio cubierta por una estación base se divide en pequeños sectores para aprovechar mejor el uso de las frecuencias asignadas. Se suele usar un reflector diédrico o incluso un reflector parabólico 2D. A medida que el área de cobertura aumenta, se requieren antenas más directivas en elevación. Estos diagramas se pueden sintetizar fácilmente con arrays de antenas lineales.

Para que la estación base se comunique con

estación móvil (MS) dentro de su área de servicio, la BS debe radiar uniformemente dentro de la misma. La ganancia de la antena ha de ser tan alta como sea posible. Los sistemas celulares normales usan antenas para estaciones base con ganancias de 7 a 15 dB. Las antenas de las BS deben operar con numerosos canales por lo que el requisito en cuanto al ancho de banda debe tenerse muy en cuenta; aún más en el caso de tener una única antena para transmisión y recepción.

La utilización de antenas impresas de parche como elementos de arrays en estaciones base supone grande ventajas frente a los dipolos y paraboloides, donde existe un menor control del diagrama de radiación. Además, las antenas impresas se pueden conformar y al ser pequeñas y ligeras hacen que las torres de las estaciones base sean también más pequeñas y con menor requerimiento de peso, reduciendo por lo tanto el coste de las instalaciones.

Se han desarrollado diversas configuraciones de antenas impresas para estaciones base que mejoran algunas características de radiación frente a otras dependiendo de la aplicación concreta (telefonía celular, comunicaciones indoor, comunicaciones vía satélite, etc).

Con la llegada de los sistemas móviles de tercera generación se hará necesario el desarrollo de estructuras multibanda-multifunción. Entre tanto, ya comienzan a aparecer en el mercado los primeros teléfonos capaces de operar en dos sistemas celulares diferentes (GSM-DCS-1800, AMPS/D-AMPS, GSM/PCS 1900, GSM/DECT, etc).

Como las frecuencias de estos sistemas pueden estar bastante alejadas unas de otras y es necesario que las antenas operen en ambas de forma eficiente, se recurre a estructuras radiantes duales.

En el Reino Unido se ha desarrollado recientemente una antena (PIFA) con operación en banda dual para sistemas GSM/DCS 1800. Esta antena consiste en dos elementos radiantes separados: un parche rectangular con una frecuencia de resonancia de 1800 MHz y un parche con forma de L para obtener la frecuencia de 900 MHz. Cada uno de los parches está alimentado por separado y, controlando la posición del punto de alimentación en cada parche, se puede conseguir una buena adaptación de la impedancia de entrada a 50 ohmios. El tamaño total de la antena es el mismo que el de una PIFA a 900 MHz.

Por otra parte, basándose en la ranura de doble T (DTSA), se ha desarrollado en Alemania una ranura en doble banda para sistemas GSM/PCS 1900, conocida como antena DBSA (Double Band Slot Antenna). Esta DBSA consiste en dos ranuras formando dos letras T para conseguir las resonancias a las frecuencias deseadas.

También es conocida la antena mariposa de doble banda. Esta antena consiste en un parche con forma de "mariposa" (dos trapecios unidos por sus lados paralelos menores) diseñado a 1,8 GHz, con un filtro de banda eliminada tipo espolón embebido en el perímetro para conseguir una nueva resonancia a 925 MHz. La antena mariposa permite obtener frecuencias de operación

bajas manteniendo un tamaño reducido del parche. Otra ventaja de esta estructura es que la antena mariposa es una antena de banda ancha en comparación con las antenas impresas convencionales. La antena mariposa dual consigue dos frecuencias de resonancia manteniendo un volumen reducido. De hecho, la reducción de área de esta antena respecto a una antena impresa rectangular convencional a 925 MHz es considerable. Sin embargo, las características de radiación son similares para ambos parches.

Estas antenas impresas de banda dual conocidas presentan inconvenientes relativos principalmente a su complejidad de fabricación y a la dificultad de sintonizar correctamente alguna de sus frecuencias de resonancia.

No se ha encontrado ninguna Patente referente a antenas de características similares a la de la presente invención. En todo caso, la más cercana en cuanto a características y comportamiento es la Patente n° ES 2112163 enunciada como "antenas fractales o multifractales", con clasificaciones HO1Q1/36 y HO1Q5/00, y correspondiente a una antena impresa multibanda basada en la teorice de fractales. Aunque los resultados de dicha Patente son comparables a los de la presente invención, el principio de funcionamiento es totalmente distinto, por lo tanto no se puede considerar que exista coincidencia entre ambas.

Descripción de la invención

Para lograr los objetivos y evitar los inconvenientes indicados en anteriores apartados, la invención consiste en una antena impresa de banda dual prevista para ser aplicada preferentemente en estaciones base de sistemas de telefonía móvil duales que empleen los sistemas GSM y DCS-1800; aunque no se descartan otras aplicaciones.

Al igual que las antenas impresas conocidas, la antena de la invención cuenta con una placa de substrato dieléctrico que presenta en su cara anterior un parche radiante impreso. Este parche se alimenta mediante el sistema de línea microtira referido en el apartado "antecedentes de la invención", por lo que dicha cara anterior presenta un tramo de línea microtira que llega al referido parche radiante. La cara posterior de la aludida placa de dieléctrico cuenta con un plano de masa eléctrica. Hasta aquí, esta estructura corresponde con la de las antenas impresas conocidas.

Novedosamente, según la invención, el parche radiante presenta una forma de triángulo isósceles invertido, cuyo vértice de unión de sus lados iguales se une a la línea microtira de alimentación y cuyo lado opuesto a dicho vértice es paralelo a una ranura que se practica en dicho triángulo. Esta ranura presenta funciones de filtro y permite una operación dual en la antena, manteniendo un tamaño reducido de la misma y una gran sencillez constructiva que hace que su coste de fabricación sea notablemente bajo. Con esta configuración, simplemente mediante el ajuste del tamaño del parche radiante triangular y de la longitud de la referida ranura se controlan las dos frecuencias de resonancia del modo de operación dual. En el caso de emplear la antena en estaciones base de telefonía móvil duales que utilicen los sistemas GSM y DCS-18M, dichas dos frecuencias se

sitúan en 900 y 1800 MHz que son las frecuencias centrales de las bandas empleadas en dichos sistemas; habiéndose obtenido experimentalmente un prototipo con esas frecuencias que presenta características adecuadas para su empleo en las referidas estaciones base.

Opcionalmente, la cara posterior de la placa de dieléctrico en la antena de la invención puede incluir una tira metálica que quedará enfrentada a la aludida ranura y que facilitará el ajuste del correspondiente ancho de banda.

La línea microtira y el plano de masa de la antena se pueden conectar a un conector de tipo SMA para facilitar la alimentación. Este plano de masa, según una realización preferente, presenta una extensión igual a la longitud de la línea microtira. En otras realizaciones, este plano de masa puede disponerse perpendicularmente al parche radiante, lo cual facilita una configuración omnidireccional de la antena.

Según distintas realizaciones y según los diagramas de radiación que se pretenda obtener, la cara posterior de la placa de dieléctrico puede presentar un taco metálico unido al plano de masa y/o un elemento de PTFE (politetrafluoretileno, conocido corrientemente como teflón). En el caso de incluirse conjuntamente el taco metálico y el elemento de PTFE, se ha previsto disponer dicho elemento bien a continuación del referido taco o bien ubicado entre este taco y el plano de masa.

A continuación, para facilitar una mejor comprensión de esta memoria descriptiva y formando parte integrante de la misma, se acompañan unas figuras en las que con carácter ilustrativo y no limitativo se ha representado el objeto de la invención.

Breve descripción de las figuras

Figura 1.- Representa una vista en alzado frontal de una primera realización de antena impresa de banda dual efectuada según la presente invención, mostrando la cara anterior de la correspondiente placa de dieléctrico.

Figura 2.- Representa una vista en alzado posterior de la antena referida en la anterior figura 1, mostrando la cara posterior de la aludida placa de dieléctrico.

Figura 3.- Representa una vista de perfil de la antena referida en la anterior figura 1, mostrando el canto de la mencionada placa de dieléctrico.

Figura 4.- Representa esquemáticamente una vista en perspectiva frontal de una segunda realización de antena impresa de banda dual efectuada según la presente invención, mostrando la disposición perpendicular del correspondiente plano de masa respecto del parche radiante.

Figura 5.- Representa una vista de perfil de una tercera realización de antena impresa de banda dual efectuada según la presente invención, mostrando un taco metálico que se añade a la cara posterior de la correspondiente placa de dieléctrico.

Figura 6.- Representa una vista de perfil de una cuarta realización de antena impresa de banda dual efectuada según la presente invención, mostrando un elemento de politetrafluoretileno que se añade a la cara posterior de la correspondiente placa de dieléctrico.

Figura 7.- Representa una vista de perfil de

una quinta realización de antena impresa de banda dual efectuada según la presente invención, mostrando un taco metálico seguido de un elemento de politetrafluoretileno que se añaden a la cara posterior de la correspondiente placa de dieléctrico.

Figura 8.- Representa una vista de perfil de una sexta realización de antena impresa de banda dual efectuada según la presente invención, mostrando un taco metálico en el que se inserta un elemento de politetrafluoretileno, añadiéndose estos tacos y elemento a la cara posterior de la correspondiente placa de dieléctrico.

Descripción de uno o varios ejemplos de realización de la invención

Seguidamente se realiza una descripción de varios ejemplos de la invención, haciendo referencia a la numeración adoptada en las figuras.

Así, una primera realización de la antena impresa de banda dual de la invención, se muestra en las figuras 1 a 3. Esta primera realización cuenta con una placa de substrato de dieléctrico 1 aproximadamente cuadrangular, y cuya cara anterior presenta un parche radiante impreso 2 en forma de triángulo isósceles y un tramo de línea microtira 3 previsto para la alimentación de la antena, tal y como se muestra en la figura 1.

La cara posterior de esta placa de dieléctrico 1 presenta un plano de masa 4 cuya extensión coincide con la longitud del tramo de línea microtira 3, tal y como se muestra en la figura 2.

El parche radiante 2 se dispone de modo que el vértice que une los lados iguales del referido triángulo isósceles, conecta con el tramo 3. Además, este parche 2 cuenta con una ranura 5 paralela al lado opuesto a dicho vértice. Esta ranura 5 hace de filtro, permitiendo un modo de operación dual en la antena, pudiendo ajustarse las correspondientes dos frecuencias de resonancia mediante la variación de la longitud de la ranura 5 y el tamaño del parche 2.

En el caso de emplear esta antena para telefonía móvil dual con los sistemas GSM y DCS-1800, dichas dos frecuencias se ajustan a los valores de 900 y 1800 MHz.

La cara posterior de la placa de dieléctrico 1 puede presentar opcionalmente una tira metálica 6 que se ubica enfrentadamente a la ranura 5 y que permite un mejor ajuste del correspondiente ancho de banda.

Para alimentar a la antena, el tramo de línea microtira 3 y el plano de masa eléctrica 4 se unen a un conector 7 de tipo SMA.

Una segunda realización de la invención es similar a la anterior pero con la particularidad de que el plano de masa 4 se ubica perpendicularmente al parche 2, tal y como muestra la figura 4, para obtener una configuración de radiación omnidireccional.

Según otras realizaciones, previstas para diferentes configuraciones en la radiación, la cara posterior de la placa dieléctrica 1 incorpora un taco metálico 8 y/o un elemento de politetrafluoretileno (PTFE) 9.

Así, en una tercera realización, mostrada en la figura 5, la cara posterior de la placa dieléctrica 1 incluye un taco metálico 8 que conecta con el plano de masa 4.

En una cuarta realización, mostrada en la figura 6, en vez de dicho taco 8 se dispone un elemento 9 de PTFE.

Una quinta realización combina la utilización del taco metálico 8 conectado al plano 4 y el elemento 9 de PTFE, tal y como muestra la figura 7, disponiéndose el elemento 9 a continuación del taco 8 en la cara posterior de la correspondiente placa de dieléctrico 1.

Finalmente, una sexta realización, mostrada en la figura 8, también combina el taco metálico 8 conectado al plano de masa 4 con el elemento 9 de PTFE, pero en este caso, dicho elemento 9 se dispone entre el taco metálico 8 y el plano de masa 4.

Por lo demás, estas realizaciones tercera; cuarta, quinta y sexta, también son similares a la primera realización descrita inicialmente.

10

15

20

25

30

35

40

45

50

55

60

65

REIVINDICACIONES

1. Antena impresa de banda dual, que cuenta con una placa de substrato dieléctrico (1) cuya cara anterior dispone de un parche radiante impreso (2) alimentado por un tramo de línea microtira (3), y cuya cara posterior dispone de un plano de masa eléctrica (4); **caracterizada** porque dicho parche (2) presenta una forma de triángulo isósceles invertido cuyo vértice de unión de sus lados iguales conecta con la línea microtira (3); mientras que paralelamente al lado opuesto a dicho vértice, en el referido triángulo, se dispone una ranura (5) que actúa como filtro y que permite así un modo de operación dual; de manera que las dos correspondientes frecuencias de resonancia se controlan ajustando el tamaño total del parche (2) y la longitud de dicha ranura (5).

2. Antena impresa de banda dual, según reivindicación 1, **caracterizada** porque en la cara posterior del substrato dieléctrico (1) se dispone opcionalmente una tira metálica (6) que queda enfrentada a la referida ranura (5), al objeto de permitir un mejor ajuste del correspondiente ancho de banda.

3. Antena impresa de banda dual, según reivindicación 1, **caracterizada** porque dicho plano de masa (4) presenta una extensión equivalente a la longitud del, tramo de línea microtira (3).

4. Antena impresa de banda dual, según reivindicación 1, **caracterizada** porque dicho tramo de línea microtira (3) y dicho plano de masa eléctrica (4) se encuentran unidos a un conector (7).

5. Antena impresa de banda dual, según rei-

vindicación 4, **caracterizada** porque dicho conector (7) es de tipo SMA.

6. Antena impresa de banda dual, según reivindicación 1, **caracterizada** porque dicho plano de masa (4) se dispone perpendicularmente al plano del parche (2) al objeto de proporcionar una configuración omnidireccional.

7. Antena impresa de banda dual, según reivindicación 1, **caracterizada** porque dicha cara posterior del substrato dieléctrico (1) incluye un taco metálico (8) conectado al plano de masa (4).

8. Antena impresa de banda dual, según reivindicación 1, **caracterizada** porque dicha cara posterior del substrato dieléctrico (1) incluye un elemento de politetrafluoretileno (9).

9. Antena impresa de banda dual, según reivindicación 1, **caracterizada** porque dicha cara posterior, del substrato dieléctrico (1) incluye un taco metálico (8) conectado al plano de masa (4) y seguido de un elemento de politetrafluoretileno (9).

10. Antena impresa de banda dual, según, reivindicación 1, **caracterizada** porque dicha cara posterior del substrato dieléctrico (1) incluye un taco metálico (8) conectado al plano de masa (4), disponiéndose un elemento de politetrafluoretileno (9) entre dichos plano (4) y taco (8).

11. Antena impresa de banda dual, según reivindicación 1, **caracterizada** porque dichas dos frecuencias de resonancia se sitúan en 900 MHz y en 1800 MHz respectivamente, al objeto de aplicar la antena en estaciones base de sistemas de telefonía móvil duales que empleen los sistemas GSM y DCS-1800.

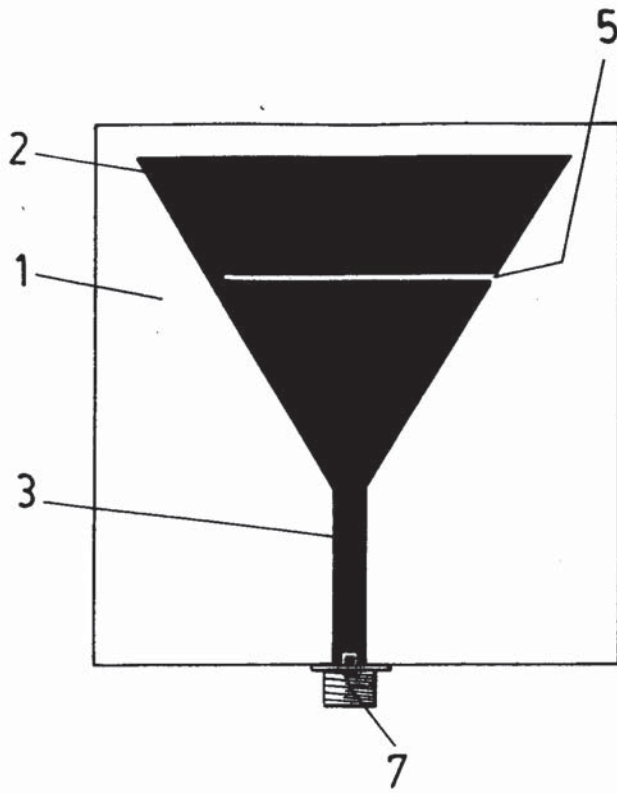


FIG. 1

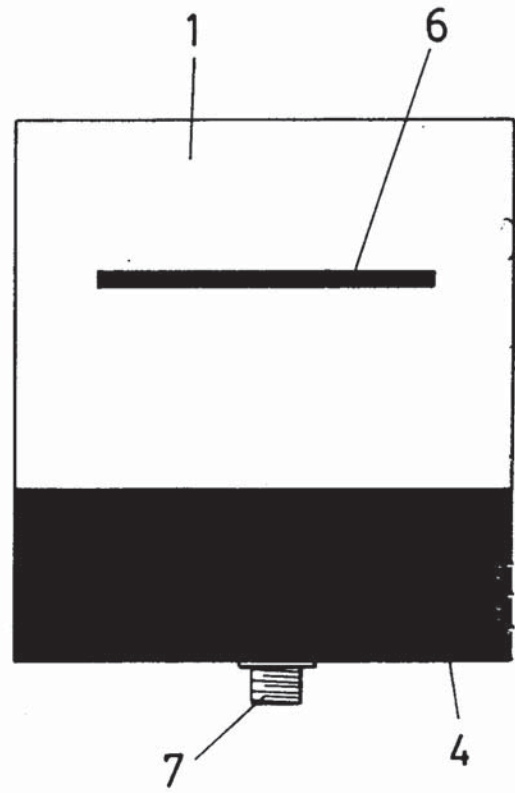


FIG. 2

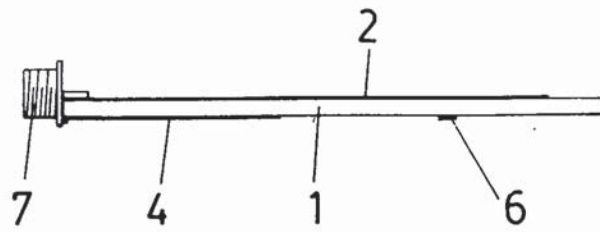


FIG. 3

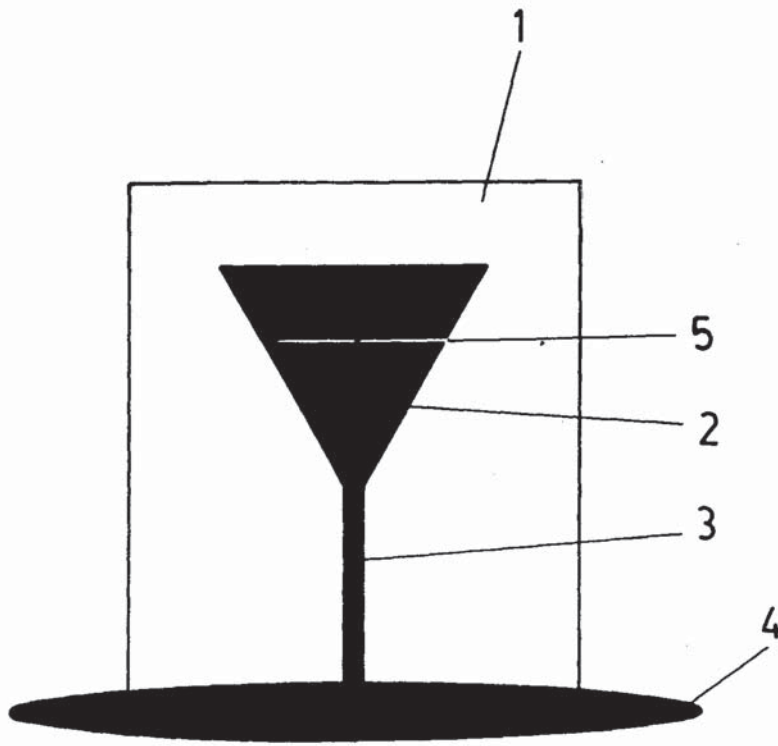


FIG.4



FIG. 5

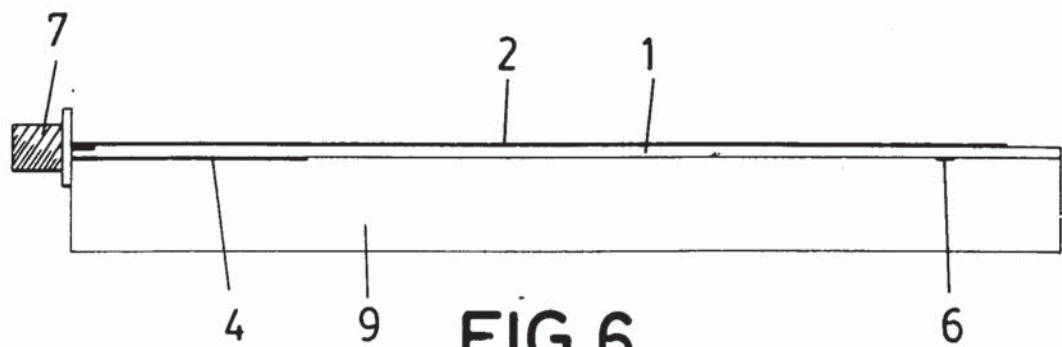


FIG. 6

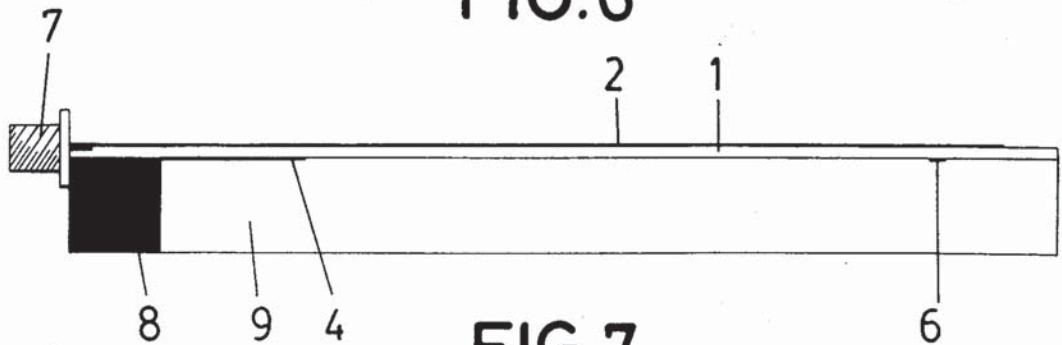


FIG. 7

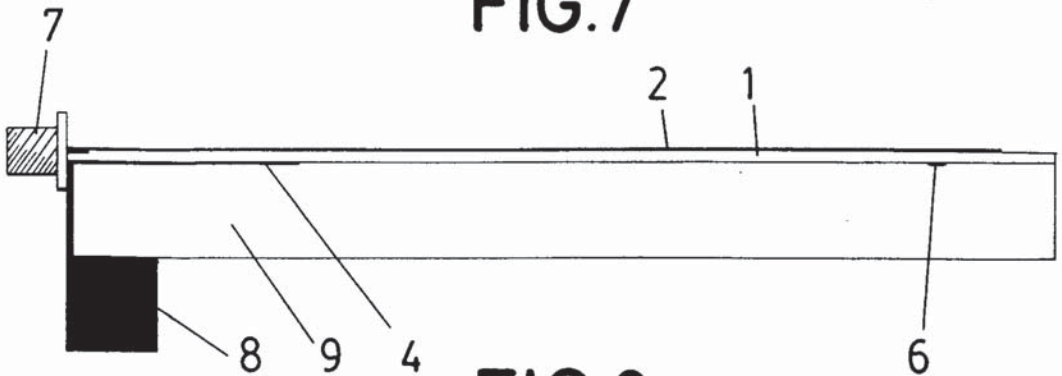


FIG. 8



OFICINA ESPAÑOLA
DE PATENTES Y MARCAS
ESPAÑA

- ① ES 2 156 832
② N.º solicitud: 009902216
③ Fecha de presentación de la solicitud: 07.10.1999
④ Fecha de prioridad:

INFORME SOBRE EL ESTADO DE LA TÉCNICA

⑤ Int. Cl.⁷: H01Q 1/38

DOCUMENTOS RELEVANTES

Categoría	Documentos citados	Reivindicaciones afectadas
A	ES 2112163 A1 (UNIVERSIDAD POLITECNICA DE CATALUÑA) 16.03.1998, reivindicaciones 1-3,6.	1,11
A	WO 9931757 A (ALLGON AB) 24.06.1999, página 1, líneas 25-34; reivindicaciones 1-10.	1,11
A	BASE DE DATOS PAJ, Japanese Patent Office, JP 10-209749 A (NEC CORP) 07.08.1998, resumen.	1,4,11
A	US 5847682 A (KE) 08.12.1998, resumen; figuras 5A,5B.	1,4
A	US 5229777 A (DOYLE) 20.07.1993, reivindicaciones; figuras.	1

Categoría de los documentos citados

X: de particular relevancia

Y: de particular relevancia combinado con otro/s de la misma categoría

A: refleja el estado de la técnica

O: referido a divulgación no escrita

P: publicado entre la fecha de prioridad y la de presentación de la solicitud

E: documento anterior, pero publicado después de la fecha de presentación de la solicitud

El presente informe ha sido realizado

para todas las reivindicaciones

para las reivindicaciones n.º:

Fecha de realización del informe
03.05.2001

Examinador
A. Cardenas Villar

Página
1/1