

(C-232)

**RENOVACIÓN METODOLÓGICA DE LA ASIGNATURA
“EXPERIMENTACIÓN EN INGENIERÍA QUÍMICA” POR
INCORPORACIÓN DEL SIMULADOR COMERCIAL DE
PROCESOS QUÍMICOS HYSYS. SIMULACIÓN DE
PRÁCTICAS DE LABORATORIO Y RESULTADOS
DOCENTES.**

Manuel Cuevas Aranda

Diego G. Fernández Valdivia

Soledad Mateo Quero

M^a Luisa Parra Ruiz



(C-232) RENOVACIÓN METODOLÓGICA DE LA ASIGNATURA “EXPERIMENTACIÓN EN INGENIERÍA QUÍMICA” POR INCORPORACIÓN DEL SIMULADOR COMERCIAL DE PROCESOS QUÍMICOS HYSYS. SIMULACIÓN DE PRÁCTICAS DE LABORATORIO Y RESULTADOS DOCENTES.

Manuel Cuevas Aranda (mcuevas@ujaen.es), Diego G. Fernández Valdivia, Soledad Mateo Quero y M^a Luisa Parra Ruiz

Afiliación Institucional: Departamento de Ingeniería Química, Ambiental y de los Materiales. E.P.S. de Linares. Universidad de Jaén. C/ Alfonso X El Sabio, 28, 23700, Linares, España

Indique uno o varios de los siete Temas de Interés Didáctico: (Poner x entre los [])

- Metodologías didácticas, elaboraciones de guías, planificaciones y materiales adaptados al EEES.
- Actividades para el desarrollo de trabajo en grupos, seguimiento del aprendizaje colaborativo y experiencias en tutorías.
- Desarrollo de contenidos multimedia, espacios virtuales de enseñanza- aprendizaje y redes sociales.
- Planificación e implantación de docencia en otros idiomas.
- Sistemas de coordinación y estrategias de enseñanza-aprendizaje.
- Desarrollo de las competencias profesionales mediante la experiencia en el aula y la investigación científica.
- Evaluación de competencias.

Resumen.

Las Tecnologías de la Información y la Comunicación (TIC) están promoviendo el uso de nuevas fórmulas de enseñanza y aprendizaje en el seno de la Universidad. En este sentido, los laboratorios virtuales pueden ser usados como complemento de las metodologías tradicionales de trabajo. Esta comunicación describe el uso del simulador comercial *Hysys* para el desarrollo de cinco sesiones de laboratorio virtuales en el área de Ingeniería Química. El programa permitió la simulación de tres importantes operaciones unitarias (destilación, extracción líquido-líquido e intercambio de calor) proporcionando un camino atractivo para introducir a los estudiantes en el análisis e interpretación de los resultados de laboratorio. La efectividad del proyecto de innovación fue evaluada a través de cuestionarios, y los resultados mostraron que, en promedio, más del 85% de los estudiantes consideraron *Hysys* de gran utilidad.

Palabras clave: educación en ingeniería química; operaciones unitarias; simulación de procesos; *Hysys*

Abstract.

Information and Communication Technologies (ICT) are promoting the use of new teaching and learning styles in the University. Virtual labs can be adopted as a complement of the traditional laboratory methodologies. This communication describes the use of the commercial simulator *Hysys* in the implementation of five virtual labs for chemical engineering education. The program allowed the simulation of three important unit operations (distillation, liquid-liquid extraction and heat exchange) and it provided an attractive way to introduce students to the analysis and interpretation of the lab results. The effectiveness of the innovation project was evaluated through questionnaires and the results showed that, in average, more of 85% of the students considered *Hysys* of great utility in the classroom.

Keywords: chemical engineering education; unit operations; process simulation; *Hysys*

INTRODUCCIÓN

Las instituciones universitarias están experimentando, en los últimos años, importantes cambios que, desde el punto de vista de la organización y distribución de las enseñanzas y los aprendizajes, se ven claramente condicionados por la presencia del ordenador y de Internet. Así, la red de redes ha desplazado, con un solo clic, al profesor universitario desde el centro del universo educativo del alumno hasta uno de los millones de nodos de conocimiento que configuran el denominado *ciberespacio* (Salinas, 2004). Este reajuste en el *status quo* del docente, y de la propia institución, que para ambos puede suponer un cierto tipo de debilitamiento, debe ser contemplado como motor de oportunidades educativas. De este modo, es bastante probable que aquellos actores que mejor, y más rápido, se adaptan a la nueva realidad sean los que después puedan ofrecer una oferta formativa de mayor calidad.

La construcción del Espacio Europeo de Educación Superior (EEES) debe servir a la Universidad como vehículo para la consecución de nuevos métodos pedagógicos a los que el estudiante y el profesor se acerquen: los primeros para aprender de forma más autónoma, recibiendo las competencias necesarias que logren su aprendizaje continuo; los segundos para enseñar a aprender mediante materiales precisos y fórmulas que doten al sistema de mayor flexibilidad temporal y espacial.

Si la enseñanza moderna, hoy en día, no puede ser entendida sin el uso del ordenador, esto se hace aún más evidente cuando se desarrollan estudios técnicos. Las computadoras permiten, en el campo ingenieril, la resolución de complejos cálculos con rapidez y fiabilidad, de manera que las empresas dedicadas al diseño en ingeniería (ya sea aeronáutico, automovilístico, químico-industrial,...) han adoptado, para su trabajo diario, programas de diseño asistido por ordenador y de simulación (Rodríguez J., 1998). La Universidad no debe ser ajena a este fenómeno, por lo que el uso de esos recursos informáticos debe ser ofrecido a su alumnado al mismo tiempo que se estudian los fundamentos teóricos de las técnicas de cálculo.

El empleo de simuladores comerciales, en las enseñanzas de Ingeniería Química, es relativamente reciente. Estos programas no sólo permiten que el estudiante conozca las herramientas usadas por los profesionales dedicados al diseño y optimización de instalaciones químico-industriales, como refinerías de petróleo o plantas petroquímicas; también se ha constatado que la simulación por ordenador es un instrumento que favorece el proceso de aprendizaje del alumno en el aula (Gil et al., 2006). Según Fernades (2002), el empleo de simuladores comerciales, como *Hysys* y *Aspen*, se ha llevado a cabo fundamentalmente en cursos avanzados de diseño industrial, obviando su aplicación en asignaturas de introducción a las Operaciones Básicas de la Ingeniería Química. Sin embargo, durante el estudio de estas operaciones, el carácter intuitivo de los entornos gráficos de estos programas, y su gran potencia de cálculo, podría aumentar la motivación del alumno por la materia.

Experimentación en Ingeniería Química es una asignatura troncal impartida actualmente en el segundo curso (segundo cuatrimestre) de la titulación de Ingeniero Técnico Industrial, especialidad en Química Industrial (ITIQUI), y que tiene cabida dentro de otros planes de estudio como son los de Ingeniero Químico o el futuro grado de Ingeniero Químico Industrial. Puede afirmarse que *Experimentación en Ingeniería Química* es una de las materias de mayor importancia de la titulación ITIQUI (como lo demuestran sus 9,6 créditos ECTS) y surge al trasladar los conocimientos teóricos del campo de las Operaciones Básicas al laboratorio de Ingeniería Química. Dentro de la asignatura, el estudio de los procesos de separación por transferencia de materia (destilación, extracción líquido-líquido, absorción de gases...) y los equipos de intercambio térmico (cambiadores de calor) se considera fundamental, ya que estas operaciones son de gran importancia industrial.

Durante los últimos años de docencia de *Experimentación en Ingeniería Química* (en la E.P.S. de Linares, perteneciente a la Universidad de Jaén) los profesores encargados de la asignatura, al detectar un descenso tanto en la

motivación del alumnado como en sus rendimientos académicos medios, pensaron que podría ser interesante realizar una renovación metodológica consistente en la introducción, en clase, de un software capaz de simular algunas de las prácticas llevadas a cabo en el laboratorio. De esta forma, la incorporación del simulador proporcionaría al usuario una herramienta para reforzar el estudio y la comprensión de los principios teóricos de los experimentos realizados, ya que con el *software* convenientemente ajustado sería posible modificar un mayor número de variables operativas que las planteadas en el aula, analizando posteriormente su efecto sobre el proceso. Por otro lado, el alumno podría repetir de forma virtual (en la sala de informática del centro) las prácticas tantas veces lo deseara, sin las limitaciones de espacio, tiempo y coste de material que impone el desarrollo de una prueba de laboratorio.

En la presente comunicación se describe la metodología seguida, así como algunos materiales virtuales y resultados docentes, dentro del proyecto “Innovación de la docencia en la asignatura *Experimentación en Ingeniería Química* mediante el empleo del simulador de procesos *Hysys*” durante sus dos años de desarrollo (cursos 2009/10 y 2010/11).

MATERIALES Y MÉTODOS

El proyecto de innovación docente partió, como es lógico, de la disponibilidad, en la Universidad de Jaén, de un número mínimo de licencias del simulador comercial *Hysys* 2.2 (producto de *Hyprotech Ltd.*, Calgary, Canadá), además de los conocimientos suficientes, por parte del profesorado, para el uso del *software*. Hay que resaltar como el interfaz gráfico que acompaña a *Hysys* es bastante intuitivo, lo que permite una visualización cómoda de equipos y procesos industriales, así como el acceso a multitud de datos físico-químicos de compuestos (**Fig. 1**).

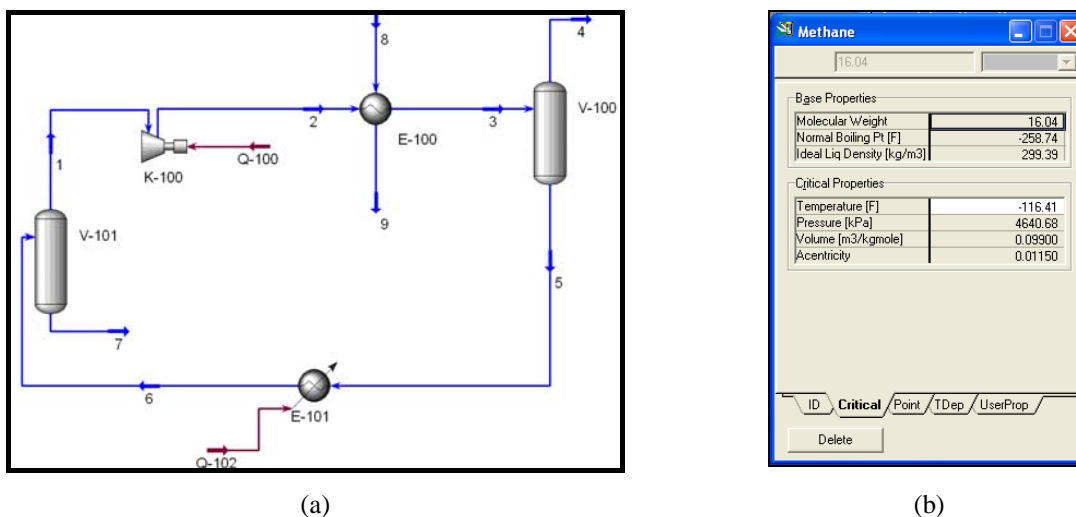


Fig. 1. Ejemplos, en *Hysys*, de un diagrama de procesos (a) y de una tabla con propiedades de un compuesto químico (b).

Al comenzar el proyecto se plantearon varios interrogantes cuya respuesta determinó la metodología de trabajo:

1º. *¿Qué prácticas se simularían?*

En la asignatura se realizan, a lo largo de un cuatrimestre, más de quince prácticas de laboratorio, por lo que pareció adecuado no abarcar, dentro del proyecto, un número superior a cinco o seis ejercicios. Esto obligó a seleccionar los siguientes desarrollos experimentales:

- *Equilibrio líquido-líquido.* Obtención de los datos termodinámicos de equilibrio para el sistema ternario agua-ácido acético-cloroformo. Usando *Hysys* se puede investigar el efecto de la temperatura y la presión en la posición del equilibrio.
- *Extracción líquido-líquido: unidades de equilibrio en serie.* Simulación de la operación de extracción líquido-líquido en contacto repetido con corrientes cruzadas (tres etapas). Se utiliza, como alimentación, la mezcla ácido acético-cloroformo, y el agua como disolvente extractor. Se investiga, usando *Hysys*, el efecto de la modificación del caudal de disolvente extractor en el rendimiento de la extracción.
- *Diagramas de equilibrio líquido-vapor.* Obtención de los datos termodinámicos de equilibrio del sistema binario ciclohexano-isooctano. Se investiga, usando *Hysys*, el efecto de la presión sobre el equilibrio.
- *Destilación simple en estado no estacionario.* Se simula la destilación diferencial de una mezcla etanol-agua. Usando *Hysys* se puede investigar el efecto del tiempo en el desarrollo de la operación.
- *Cambiador de calor.* Se estudia el funcionamiento de un cambiador de calor de carcasa y tubos en el que tanto el fluido calefactor como refrigerador es agua. Con *Hysys* se podría investigar el efecto de las temperaturas de entrada de los dos fluidos sobre las temperaturas de salida.

2º. *¿Cómo se configura Hysys para conseguir una predicción adecuada de los resultados experimentales?*

La tarea de configuración del simulador fue llevada a cabo por los profesores de la asignatura durante el curso académico 2009/10, e implicó dos pasos: en primer lugar, selección de los paquetes de estimación de propiedades termodinámicas más adecuados para el ajuste de datos experimentales (eso se consiguió utilizando los resultados empíricos obtenidos en clase en cursos anteriores); posteriormente, se creó el esquema de proceso (integración de corrientes de materia y de energía, y de equipos) para simular cada una de las prácticas.

3º. *¿Cómo lograr que los alumnos, que no conocen a priori el programa, lo puedan utilizar durante el desarrollo de la asignatura?*

Para resolver esta cuestión se organizó, en la Escuela Politécnica Superior de Linares, durante el mes de febrero de 2011, el curso *Introducción a la simulación de procesos químicos con HYSYS* (Fig. 2). Esta actividad, de 20 h de duración, se diseñó específicamente para que los alumnos conocieran cómo aplicar el simulador sobre las mismas Operaciones Básicas que después se estudiarían en el laboratorio.

4º. *¿Cómo aplicar el programa durante el período de docencia de Experimentación en Ingeniería Química?*

Hay que resaltar que el proyecto no pretendió sustituir las prácticas convencionales por el uso exclusivo del ordenador, sino compaginar ambas metodologías. El procedimiento de trabajo pasó, en primer lugar, por la realización de las prácticas y la obtención de los datos experimentales bajo unas condiciones operativas

concretas. Después se validaron los resultados proporcionados por el software al compararse éstos con los resultados empíricos y, finalmente, el simulador se usó para discutir el efecto de las distintas variables de proceso. Todo ello supuso el re-diseño del cuaderno de prácticas.

5°. *¿Cómo evaluar el interés de la propuesta de innovación llevada a cabo?*

Los alumnos contestaron un cuestionario orientado a analizar, fundamentalmente, dos aspectos del proyecto: la facilidad de uso del software y el interés del programa para la comprensión de las prácticas de laboratorio (fundamentos teóricos, procedimiento operativo, obtención de resultados,...).



Fig. 2. Cartel del curso *Introducción a la simulación de procesos químicos con HYSYS*, desarrollado en la E.P.S. de Linares en febrero de 2011.

RESULTADOS

A continuación se muestran, en primer lugar, los resultados de la configuración de *Hysys* llevada a cabo por los profesores integrantes del grupo de trabajo con el fin de simular las cinco prácticas de laboratorio. Posteriormente, también se incorporan los resultados de la encuesta realizada a los alumnos para evaluar algunos aspectos del proyecto.

Tras comparar los datos empíricos, obtenidos en laboratorio en cursos anteriores, con los teóricos, proporcionados por *Hysys* al aplicar los modelos termodinámicos de su biblioteca, se seleccionaron las ecuaciones predictivas más adecuadas para cada práctica. Respecto al equilibrio líquido-líquido (sistema ternario agua-ácido acético-cloroformo), tras analizar los resultados generados por varios modelos basados en el uso de coeficientes de actividad (*UNIQUAC-ideal*, *UNIQUAC-virial* y *Extended NRTL-virial*) se optó por seleccionar el paquete de estimación *UNIQUAC-virial*, al lograr el mejor ajuste de los datos de equilibrio (tanto curva binodal como rectas de reparto). El equilibrio líquido-vapor se estudia utilizando dos sistemas binarios: ciclohexano-isooctano y etanol-agua. Los datos de equilibrio de la primera mezcla fueron perfectamente estimables mediante la correlación de *Chao-Seader*. El sistema etanol-agua introdujo mayores complicaciones derivadas de su fuerte no idealidad y de la presencia de un azeótropo. Tras el análisis de varios

modelos, se optó por la ecuación *Extended NRTL-virial*, al proporcionar un magnífico ajuste de datos en todo el intervalo de composiciones por debajo del aceótropo (**Fig. 3**).

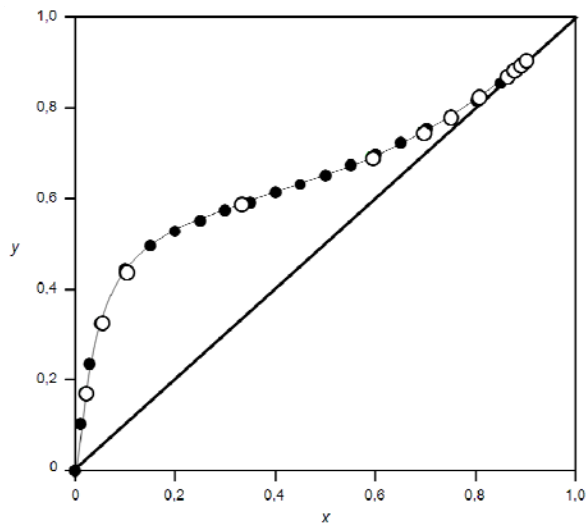


Fig. 3. Datos de equilibrio reales (puntos negros) y estimados con el modelo *Extended NRTL-virial* (puntos blancos) para el sistema etanol-agua a 1 atmósfera.

Finalmente, con los modelos seleccionados, se logró simular las cinco prácticas de laboratorio. En la figura 4 se incorpora, como ejemplo, la pantalla principal de *Hysys* correspondiente a la simulación del experimento titulado *Extracción líquido-líquido: unidades de equilibrio en serie*, mientras en la figura 5 se compara, para la práctica de destilación simple en estado no estacionario, la evolución temporal de las fracciones molares de etanol en el residuo obtenidas experimentalmente por dos grupos de alumnos (puntos negros) y las generadas por *Hysys* (puntos blancos).

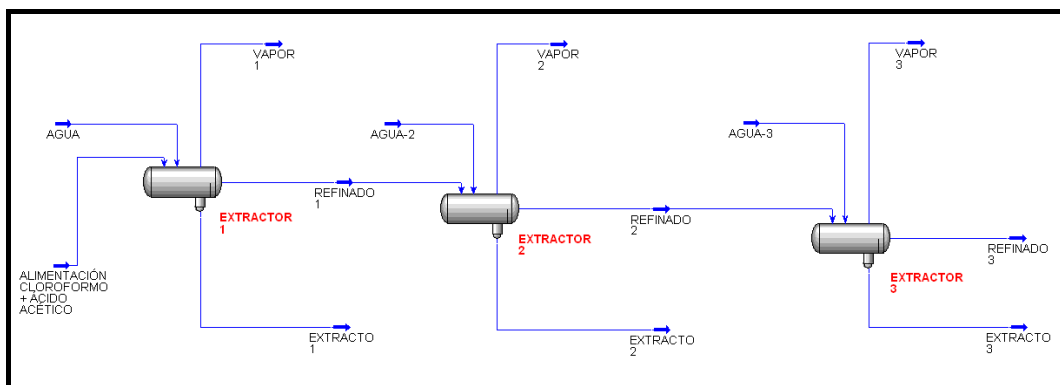


Fig. 4. Esquema en *Hysys* para la práctica *Extracción líquido-líquido: unidades de equilibrio en serie*.

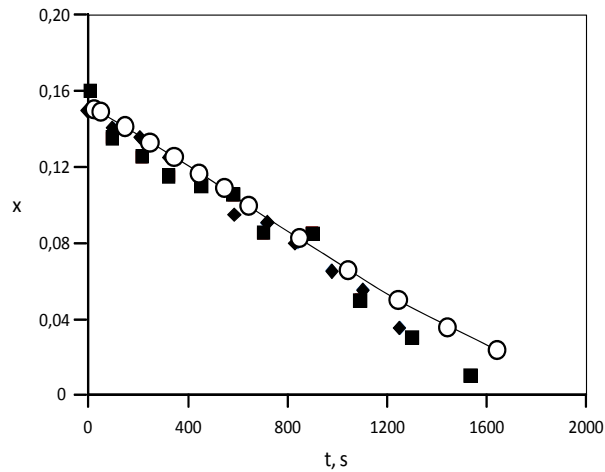


Fig. 5. Evolución de la fracción molar de etanol en el residuo.
 Datos del simulador (puntos blancos) y datos experimentales (puntos negros)

En general, la configuración de *Hysys* lograda, para la descripción de los experimentos, fue aceptable, aunque las desviaciones existentes entre los datos reales y los virtuales fueron mayores en las prácticas de extracción líquido-líquido que en las de destilación. Los cinco ficheros asociados a las prácticas simuladas (**Fig. 6**) quedaron a disposición de los alumnos para su empleo durante el desarrollo de las clases de *Experimentación en Ingeniería Química*.

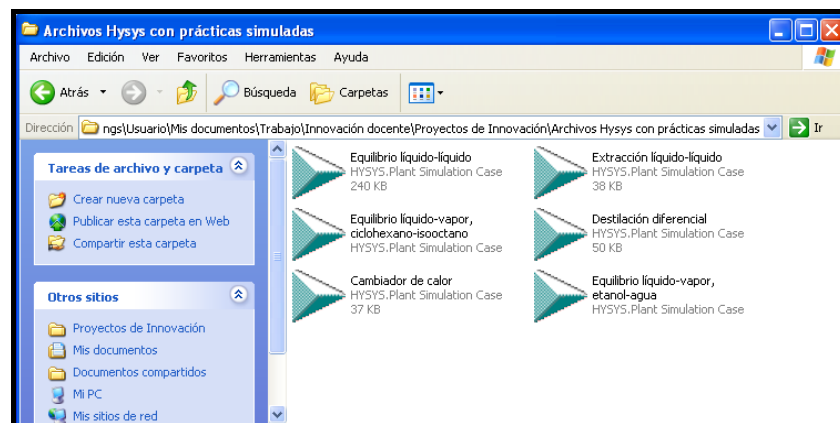


Fig. 6. Archivos de *Hysys* con las cinco prácticas simuladas.

La opinión del alumnado es un punto esencial para verificar la utilidad de cualquier proyecto y dirigir las futuras acciones de mejora. Sin embargo, hay que ser cautos a la hora de examinar los datos de evaluación, porque el simulador únicamente ha sido utilizado durante el presente curso académico, y sólo la perspectiva generada tras varios años de aplicación podría ofrecer una visión clara de la realidad. Las afirmaciones usadas para la evaluación han sido las siguientes:

1. Con los conocimientos adquiridos en la asignatura es posible crear archivos en *Hysys* para simular las prácticas de laboratorio.
2. Al nivel en el que se han desarrollado las prácticas de laboratorio (con los archivos de simulación ya creados y a disposición del alumno) el programa *Hysys* es fácil de usar.
3. La simulación de las prácticas de laboratorio ha conducido a un mejor entendimiento de los fundamentos teóricos en los que se basan las operaciones unitarias estudiadas.
4. La simulación de las prácticas de laboratorio ha ayudado a un mejor conocimiento del procedimiento operativo llevado a cabo en el aula.
5. La simulación de las prácticas de laboratorio ha ayudado al análisis e interpretación de los resultados experimentales obtenidos.
6. En general, considera que la simulación de las prácticas ha sido útil para el desarrollo de la asignatura *Experimentación en Ingeniería Química*.

Los resultados de la encuesta, sobre un total de 15 estudiantes, se presentan a continuación.

Cuestión	Respuestas (%)				
	Totalmente en desacuerdo	En desacuerdo	A favor	Totalmente a favor	No contesta
1	26,7	20,0	46,7	6,7	0,0
2	6,7	6,7	46,7	40,0	0,0
3	13,3	20,0	40,0	20,0	6,7
4	6,7	20,0	53,3	13,3	6,7
5	0,0	13,3	60,0	26,7	0,0
6	0,0	13,3	60,0	26,7	0,0

Los estudiantes han considerado que *Hysys* es fácil de usar si se dispone de los archivos ya configurados para cada una de las prácticas (86,7% a favor o totalmente a favor). Sin embargo, el porcentaje de aprobación sufre un descenso significativo cuando se pregunta sobre la facilidad para que ellos configuren el simulador (53,4%). Respecto a la ayuda que representa el empleo del *software* para comprender el trabajo experimental, el 60% considera que mejora el entendimiento de los fundamentos teóricos, el 66,7% que refuerza los conocimientos de los procedimientos operativos y el 86,7% que ayuda al análisis e interpretación de los resultados experimentales. Preguntados, finalmente, sobre el interés general de la simulación de las prácticas con *Hysys*, un 86,7% considera esta iniciativa positiva o muy positiva.

CONCLUSIÓN Y FUTUROS TRABAJOS

Como conclusión, habría que resaltar el gran potencial que tiene *Hysys* cuando es empleado en el laboratorio de Ingeniería Química. El interés deriva tanto de su facilidad de uso como de la bondad en las predicciones de los resultados experimentales. La respuesta de los alumnos al uso de *Hysys* ha sido, en general, bastante positiva. Se puede decir que el programa ha supuesto un estímulo para el aprendizaje del alumno, además de su acercamiento a un programa informático de gran importancia profesional y al refuerzo de algunas competencias como son la capacidad de “aprender a aprender”, el trabajo en equipo, la integración de conocimientos, el razonamiento crítico y la capacidad de análisis. Sin embargo, es necesario seguir mejorando el empleo del simulador en el aula de prácticas del área de Ingeniería Química, intentando mejorar la convergencia entre los datos empíricos y los calculados por el programa y, además, ampliando el número de prácticas simuladas por el *software*.

Agradecimientos

Los autores agradecen a la Universidad de Jaén el haber financiado este trabajo a través de la Convocatoria de Proyectos de Innovación Docente 2009-2011 (PID20B). Así mismo, agradecemos la colaboración prestada por los compañeros del Departamento de Ingeniería Química, Ambiental y de los Materiales.

BIBLIOGRAFÍA Y REFERENCIAS

- FERNANDES, F. (2002): “Use of process simulators for the unit operations education of undergraduate chemical engineers”. *Computer Applications in Engineering Education*, 10, pp. 155–160.
- GIL, V. y PAIVA J. (2006): “Computer Simulations of Salt Solubility”. *Journal of Chemistry Education*, 83 (1): pp. 170–172.
- RODRIGUEZ, J. (1998): “AutoCAD 14”. Madrid. Anaya.
- SALINAS, J. (2004): “Innovación docente y uso de las TIC en la enseñanza universitaria”, en *Revista de Universidad y Sociedad del Conocimiento (RUSC)*, 1 (1), pp. 1–16. Fecha de consulta: 6/05/2011.
<http://www.uoc.edu/rusc/dt/esp/salinas1104.pdf>