

**Capítulo nº 1:**  
**MEMORIA DESCRIPTIVA**

## **MEMORIA DESCRIPTIVA**

### 1. ANTECEDENTES

### 2. OBJETO DEL TRABAJO FIN DE MASTER

### 3. PROMOTOR DEL TRABAJO FIN DE MASTER

### 4. DESCRIPCIÓN DEL TRABAJO FIN DE MASTER

4.1. Perspectiva histórica

4.2. Magnitudes necesarias

4.3. El LED como elemento generador de luz

4.4. El ojo humano como receptor de luz

4.5. Ventajas de los LED's frente a otros sistemas de iluminación

4.6. Estudio económico y de viabilidad

### 5. REGLAMENTOS Y DISPOSICIONES OFICIALES

### 6. BÚSQUEDA Y SELECCIÓN DE COMPONENTES

6.1. Oferta del mercado

6.2. Prototipos realizados

### 7. SOFTWARE DE CÁLCULO DE LUMINARIAS

7.1. Software

## **1. ANTECEDENTES**

Se redacta el presente Trabajo Fin de Master para su exposición y defensa pública, en la Escuela Técnica Superior de Ingeniería de Telecomunicación de Cartagena; a través de su departamento de Tecnología Electrónica, con el título "Alumbrado público basado en LED: Estudio y aplicaciones" para su presentación como Trabajo Fin de Master del Master Investigador en Tecnologías de la Información y las Comunicaciones en la citada E.T.S.I.T.

## **2. OBJETO DEL TRABAJO FIN DE MASTER**

El objeto del presente Proyecto es describir las herramientas Hardware y Software que se han desarrollado para el estudio, elección de componentes, montajes necesarios, toma de datos de funcionamiento, realización de conclusiones sobre el funcionamiento de los LED's de alto brillo o HB LED's (High Bright Light Emitting Diode), así como un programa de cálculo para las necesidades de una vía pública de una ciudad genérica, en base a los datos necesarios descritos en el Real Decreto 1890/2008, de 14 de Noviembre, por el que se aprueba el Reglamento de Eficiencia Energética en instalaciones de alumbrado exterior y sus instrucciones técnicas complementarias EA-01 a EA-07.

La extensión del presente Proyecto se refiere, en cuanto al Hardware, al desarrollo e implementación de diversos prototipos para la prueba y adquisición de datos del funcionamiento de los LED's de alto brillo. En cuanto al Software, a la realización del mismo, su instalación, configuración y prueba, según los conceptos establecidos en citado real Decreto.

## **3. PROMOTOR DEL TRABAJO FIN DE MASTER**

El presente TFM nació tras la discusión con los Directores del mismo de la necesidad de un trabajo novedoso, de actualidad y que sirviera para comenzar un largo trabajo de desarrollos en esta línea de actuación. Con proyección de futuro y que, posiblemente, podría servir de germen para mi futura Tesis Doctoral. Tras una revisión de los trabajos realizados por los miembros del Grupo de Investigación DSIE, se llegó a un acuerdo.

Puestos manos a la obra, y tras una búsqueda sobre las líneas de investigación que actualmente se llevan a cabo en el Grupo de Investigación DSIE, División de Sistemas e Ingeniería Electrónica, se decidió por prolongar la línea de investigación de convertidores AC/DC y convertidores DC/DC con aplicaciones sobre iluminación vial (funcional y ambiental), con elementos que solucionasen/mejorasen algunos de los problemas con que contaba la iluminación viaria actual.

## **4. DESCRIPCIÓN DEL TRABAJO FIN DE MASTER**

El presente TFM aborda la problemática del alumbrado vial, tras un estudio de la situación actual y sus circunstancias desde diferentes puntos de vista: económico, social, político, etc., tratando de ofrecer soluciones novedosas, realizables a corto y medio plazo y que conlleven una mejora de los recursos actuales (electricidad, báculos y/o luminarias actuales, canalizaciones existentes, etc.).

Lo primero que se realizó fue un estudio de la situación actual a nivel de las lámparas utilizadas en alumbrado vial, su duración, elementos de arranque y trabajo en continuo, puntos débiles de los diferentes elementos de la luminaria, etc.

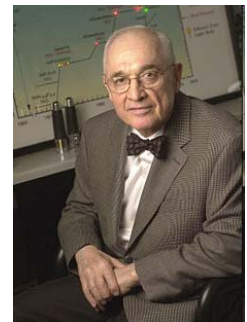
Posteriormente, se buscaron elementos que pudiesen solucionar estos problemas.

Así mismo, se realizó una búsqueda de la normativa tanto Comunitaria, Nacional, Regional o Local referida al tema que nos ocupa.

Por último, se realizó una aplicación software que agilizará el cálculo de las luminarias necesarias en alumbrado vial, en función de los parámetros de las necesidades: características de la vía, tráfico existente (Automovilístico y peatonal), circunstancias atmosféricas, etc.

#### 4.1. Perspectiva histórica

Desde el punto de vista histórico se ha venido reconociendo a **Nick Holonyak, Jr.** (1928 - ) como primer inventor del LED en 1962, mientras trabajaba como científico asesor en un laboratorio de General Electric en Syracuse (Nueva York), y es por ello considerado como el "padre del diodo emisor de luz".



Sin embargo, en abril de 2007, en un artículo de Nature Photonics, el físico ruso Nikolay Zheludev da a conocer a **Oleg Vladimirovich Losev**, Doctor en Física e Ingeniería en el instituto de Ciencias Lofe, como el inventor del LED. Específicamente, Losev patentó el relé luz "Light Relay" y por ende su uso en las telecomunicaciones. Es así como un olvidado por muchos años físico e ingeniero ruso pasó ahora a la muy merecida fama póstuma y a ocupar un sitio de honor entre los más notables científicos del mundo.

En la citada revista, Zheludev, explica como hacia mediados de la década de 1920, Losev, trabajando en el Laboratorio Cenbtra de Radio de Leningrado, observó la luz emitida por un diodo rectificador utilizado en los receptores de radio. El científico fabricó ese diodo cristalino a base de Óxido de Cinc y Carburo de Silicio, y al pasar corriente eléctrica por el mismo se producía una emisión de fotones. Había nacido así el famoso diodo emisor de luz. En 1927 Losev escribió acerca de los LED un memorable informe, que se publicó en la revista de Telefonía de Rusia, bajo el título de "Detector luminoso de carburo de silicio y detección con cristales".



Tras esta breve exposición, no es intención de este TFM ni discutir ni poner en tela de juicio los trabajos publicados por investigador alguno. Ni discernir quién es realmente la primera persona que fabricó o escribió sobre los LED's. Dejemos que sean los expertos en el tema los que ratifiquen la propiedad de *padre del Diodo Emisor de Luz* a quien corresponda.



Los trabajos que realmente nos interesan los llevados a cabo por el investigador nipón Shuji Nakamura, mientras trabajaba en la corporación japonesa Nichia. Hoy es profesor de la Universidad de Santa Bárbara en California, USA.

Shuji Nakamura, en 1993 inventó los LEDs azules, verdes y blancos, además de los diodos de láser azul. El Millennium Technology Prize, dotado con un millón de euros. Se da a

desarrollos que tienen un impacto en la calidad de vida y el desarrollo sostenible, también le fue concedido el Premio Príncipe de Asturias de Investigación Científica y Técnica 2008.

#### 4.2. Magnitudes necesarias

Para entender algunos de los términos que aparecerán más adelante se hace necesario el explicar con cierto detalle algunos parámetros relacionados con la emisión de luz y sus mediciones.

##### **Flujo Luminoso**

Potencia (W) emitida en forma de radiación luminosa a la que el ojo humano es sensible. Su símbolo es  $\Phi$  y su unidad es el **lumen** (lm).



Figura 1. Descomposición de los elementos emitidos por una bombilla

##### **Intensidad Luminosa**

Si pensamos en una lámpara con proyector, no en una bombilla colgada del techo, es fácil discernir que sólo iluminará en una dirección concreta. Por tanto, la Intensidad Luminosa será el Flujo Luminoso emitido por unidad de ángulo sólido (estereorradianes) en una dirección del espacio. Su símbolo es  $I$  y su unidad la **candela** (cd).



Figura 2. Radiación luminosa en una dirección del espacio

$$I = \frac{\Phi}{\Omega} \quad (1)$$

##### **Iluminancia**

El flujo luminoso que llega a una superficie es función de la distancia a la que se encuentre ésta. Por tanto, se define iluminancia como el flujo luminoso recibido por una superficie. Su símbolo es  $E$  y su unidad el **lux** (lx) que es un  $\text{lm}/\text{m}^2$ . La medida de este parámetro se realiza con el Luxómetro.

Dependiendo de la distancia y forma de un objeto, la cantidad de luz que llegue desde un foco luminoso será diferente. Por tanto, se debe separar en sus componentes horizontal y vertical. Más tarde, cuando una persona perciba ese objeto, se deberá tener en cuenta la

posición de éste, en lo que se denomina superficie aparente, que será función de la emisión luminosa reflejada por el objeto.

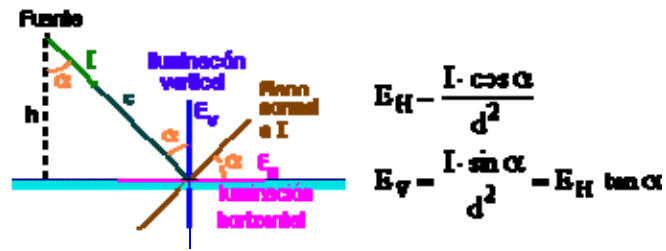


Figura 3. La iluminancia se divide en sus componentes horizontal y vertical

$$E = \frac{\Phi}{S} \quad (2)$$

### Luminancia

Relación entre la intensidad luminosa y la superficie aparente vista por el ojo en una dirección determinada. Su símbolo es  $L$  y su unidad es la **candela por metro cuadrado** ( $\text{cd}/\text{m}^2$ ).

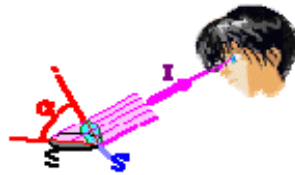


Figura 4. La iluminancia valora la radiación reflejada por un objeto

$$L = \frac{I}{S \cdot \cos \alpha} \quad (3)$$

Como se observa, la radiación luminosa percibida por un observador depende de la fuente luminosa, de distancia a la que se encuentre el objeto de la misma y la posición del observador respecto a éste.

### 4.3. El LED como elemento generador de luz

El diodo LED emite fotones de luz al paso de una corriente eléctrica en un sentido determinado (Ánodo-Cátodo), si utilizamos la convención eléctrica de la circulación de electrones.

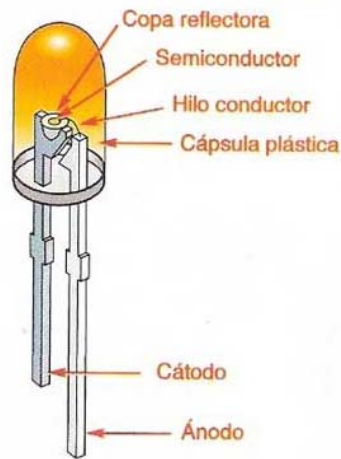


Figura 5. Elementos que componen un LED

La complejidad para explicar este fenómeno puede ser importante si pretendemos conocer en profundidad la física de los semiconductores emisores de luz. Como éste no es el objeto de este TFM, se explicará de una forma clara y sin excesivos formalismos el funcionamiento de un diodo LED.

### **Principio físico**

El principio físico de la emisión de fotones por parte de un LED puede explicarse desde diferentes puntos de vista. Uno de ellos, basado en la teoría atómica de Bohr, justifica su comportamiento en base a las bandas de energía en la que se encuentran los electrones en un átomo. Por este fenómeno, una tensión externa aplicada a una unión semiconductora p-n polarizada directamente (Ánodo-Cátodo), excita los electrones, de manera que son capaces de atravesar la banda de energía que separa las dos regiones, Figura 6.

Si la energía es lo suficientemente grande, los electrones escapan del material en forma de fotones y pueden ser visibles por el ojo humano.

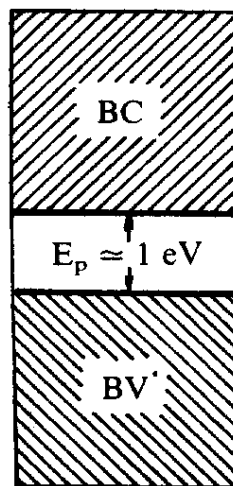


Figura 6. Disposición de los electrones en bandas de energía

El ojo humano no es capaz de observar todo el espectro radioeléctrico. La parte visible para un humano se centra entre los 380-400nm hasta los 780-800nm de la longitud de onda emitida por los fotones de luz. Por debajo de esta cantidad están los ultravioletas, Rayos X y radiaciones atómicas. Por encima de esta radiación visible (longitud de onda mayor), los infrarrojos, ondas de radio/televisión en general. Figura 7.

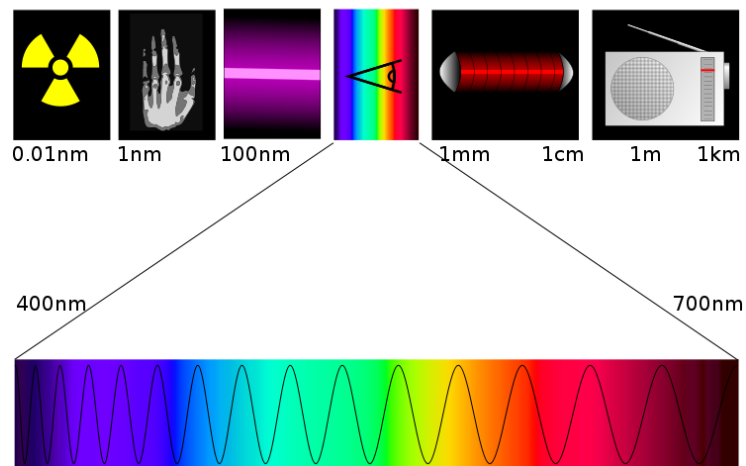


Figura 7. Radiaciones visibles por el ojo humano dentro del espectro radioeléctrico

En 1931, la Comisión Internacional de la Iluminación (CIE por sus siglas en francés), definió los colores visibles por el ojo humano de forma objetiva. Para esta clasificación realizó el gráfico que se muestra, en una especie de parábola en dos dimensiones, donde las coordenadas  $(x, y)$  definen cualquier color de forma inequívoca. Cuando una empresa u organismo desea referirse a un color determinado, indica las coordenadas  $(x, y)$  de la CIE y queda perfectamente determinado el color al que se refiere. Figura 8.

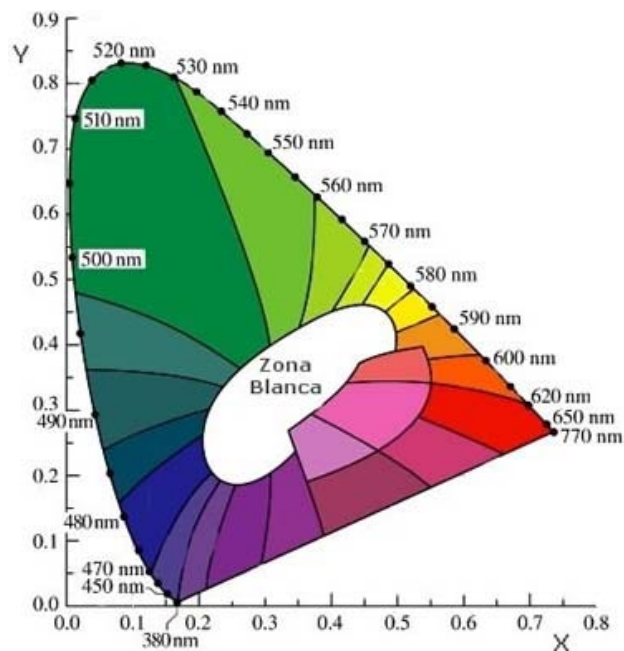


Figura 8. Diagrama de cromaticidad de la CIE 1931

En el fondo no es más que una clasificación como otra cualquiera. Por ejemplo, en la industria de impresión y gráficos está muy extendido el estándar Pantone® para referirse a un color determinado y evitar subjetividades en el receptor.

De la misma forma, en 1924, la CIE definió la cantidad de iluminación que recibe el ojo humano en función de la longitud de onda del color de que se trate. Se observó que el ojo humano no percibe por igual todas las longitudes de onda visibles. Esto está limitado por nuestro sistema de recepción del color (ojo, nervio óptico, cerebro). En esta gráfica, figura 9,



se muestra que la máxima sensibilidad a la recepción de un color determinado (longitud de onda), está en torno a 555nm (un amarillo-verdoso). Esta clasificación es importante para el estudio que se realizó. Dado que la emisión de luz por parte de los LED's es de sólo dos longitudes de onda, a saber, las correspondientes al azul y al amarillo, se deberá valorar adecuadamente el flujo luminoso percibido por el ojo humano. Es decir, 1W de flujo luminoso de luz amarilla nuestro ojo no lo percibe igual que 1W de flujo luminoso de color rojo.

Debido a que la *zona blanca* del diagrama de cromaticidad es muy amplia y la ya citada *interpretación* del color por parte nuestro sistema de visión, se debió modificar las coordenadas del diagrama de cromaticidad.

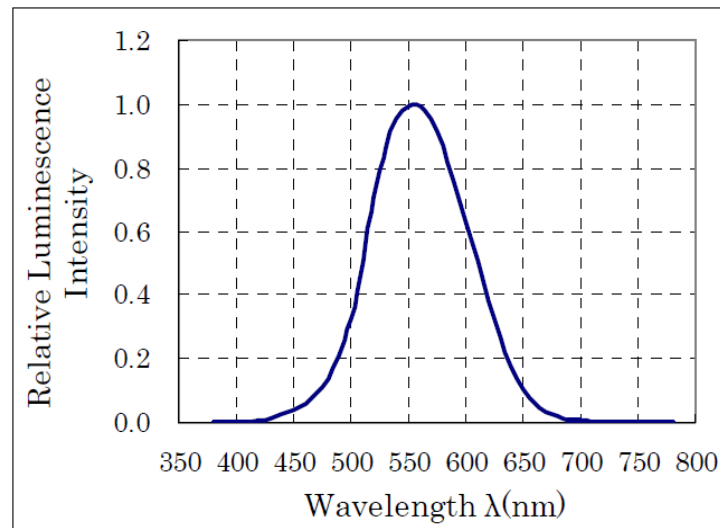


Figura 9. Campo colorimétrico ponderado (CIE 1924)

### Temperatura de color correlacionada (CCT)

Para no referirse al color de una lámpara con dos coordenadas, que parecería un lenguaje abstracto y poco representativo, se decidió utilizar la terminología física de la **temperatura de color** radiada por el *cuerpo negro*. Este elemento imaginario, ideado por los físicos para tratar este tema, define con la temperatura de color (no de calor) el color emitido por este cuerpo negro. Estos valores están entre los 1.000K (mil Kelvin) color blanco muy amarillento, hasta los 10.000K (diez mil Kelvin) color blanco muy azulado. Figura 10.

En este mismo gráfico se indica el rendimiento luminoso que se puede conseguir por una fuente de luz, medido en lúmenes por watio. El máximo valor, 683lm/w se refiere a la radiación del cuerpo negro a la temperatura de fusión del Platino. Las lámparas actuales, incluidos los LED's, están muy lejos de conseguir estos valores tan elevados, rondando actualmente los 100 o 150lm/w de rendimiento luminoso.

La fabricación de los LED's es muy compleja y los fabricantes han tratado de acercarse lo máximo posible a una curva ideal para la radiación blanca, que se conoce como **locus Plankiano**. Esta línea se refiere a la temperatura de color emitida por el cuerpo negro de los *blancos ideales*. Esta temperatura de color es la que se conoce como Temperatura Correlacionada de Color, lo de correlacionada se refiere a la comparación con la emitida por el cuerpo negro. En la figura 11, se muestra la temperatura correlacionada de color en coordenadas x e y (CCx, CCy) del fabricante japonés Nichia. Sobre ella, se clasifica en tres apartados, Cool White (10.000-5.000K), Neutral White (5.000-4.000K) y Warm White (3.500-2.700K). Es decir, los blancos azulados, los blancos neutros y los blancos amarillentos, respectivamente.

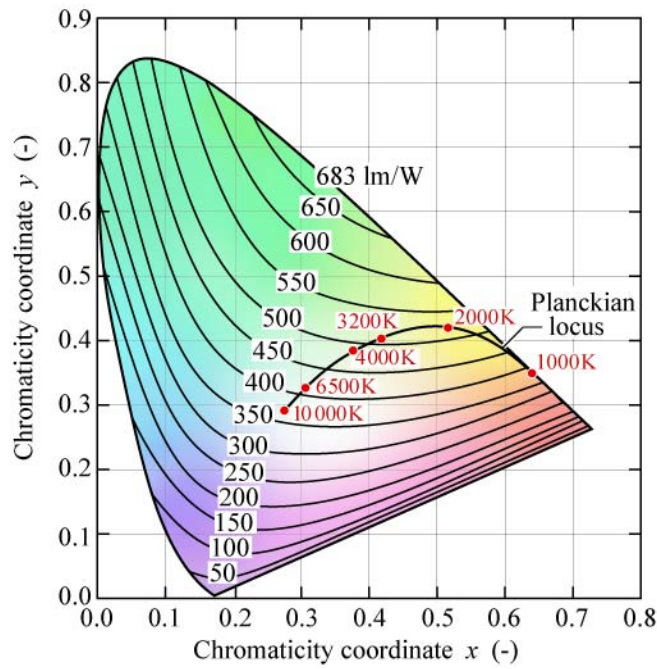


Figura 10. Temperatura de color de los LED's blancos

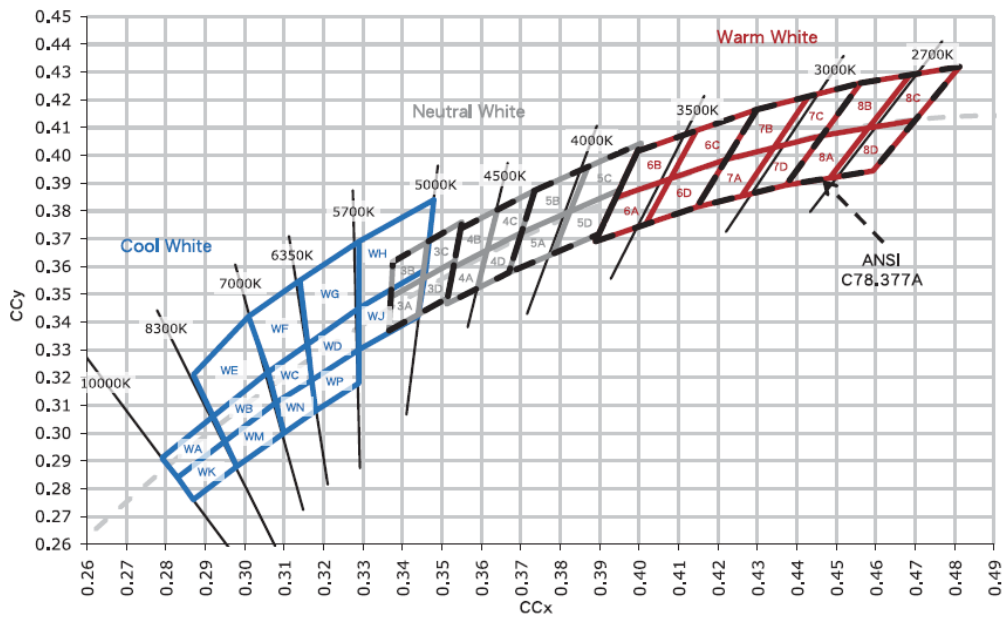


Figura 11. Clasificación de la temperatura de color sobre el locus Plankiano

Como esta curva es muy difícil de conseguir, los fabricantes tiene tres zonas de trabajo o *tolerancias de fabricación*, pudiendo variar un poco por encima o por abajo a este locus Plankiano. Las líneas verticales indican la temperatura de color constante. Por ejemplo, entre 7.000-8.300K del Cool White podremos encontrar la subclasificación siguiente:

Subclasificación	CCTx	CCTy
WE	0.30	0.33
WB	0.30	0.31
WM	0.30	0.30

**Tabla 1.** Subclasificación LED Cool White y coordenadas CIE correspondientes de Nichia

Como puede observarse puede ser complicado seleccionar el LED que necesitamos, pero más aún para un profano en la materia. Conscientes de ello, la Comisión Internacional de la Electrónica (IEC) sugirió la siguiente clasificación para tratar de limitar la gran cantidad de posibilidades existentes:

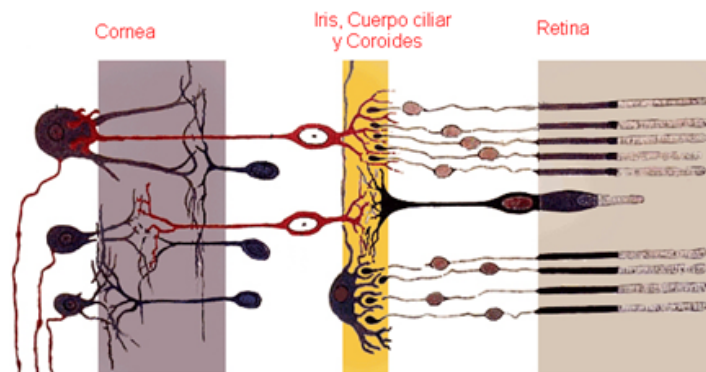
<b>Clasificación IEC para la Temperatura de color</b>	
Blanco cálido	3.000K
Blanco	3.500K
Blanco frío	4.200K
Luz día	6.500K

**Tabla 2.** Clasificación IEC para la temperatura de color

#### 4.4. El ojo humano como receptor de luz

Los humanos percibimos la luz a través de nuestro sentido de la vista, el encargado principal de recibir esta información, en forma de fotones, es el ojo. Como tal elemento sensor es muy complejo y se encarga tanto de adecuar la cantidad de luz, que las células encargadas de recibir la luz se estimulen y por último transmitan adecuadamente esta información al cerebro para que las procese adecuadamente.

Sin entrar en una explicación médica del funcionamiento del ojo, se procurará la adecuada explicación del funcionamiento del mismo para su mejor comprensión.

**Figura 12.** Distribución de las células sensibles a la luz en el ojo humano

Las células receptoras de la luz que entran en el ojo se encuentran en la parte interior y última del globo ocular, la retina. Se obvian aquí partes como la córnea, el cristalino, la pupila, el iris, el humor acuoso, etc. Nos centraremos en la parte donde impacta los fotones, en la zona macular, formada por la fovea, el punto ciego, nervio óptico, etc.

Las células encargadas de recibir los fotones se encuentran en la retina, éstas son los **conos** y los **bastones**, por la forma que éstos poseen. Figura 12.

Estos elementos fueron reconocidos y dispuestos inicialmente en la retina por Santiago Ramón y Cajal en 1892, mediante la tinción de las células con un método descubierto por el italiano Camilo Golgi, por el que compartiría el Premio Nobel de Medicina en 1906. Aunque Cajal lo recibió por el descubrimiento del funcionamiento del sistema nervioso y su interconexión mediante neuronas, no por las células del ojo.

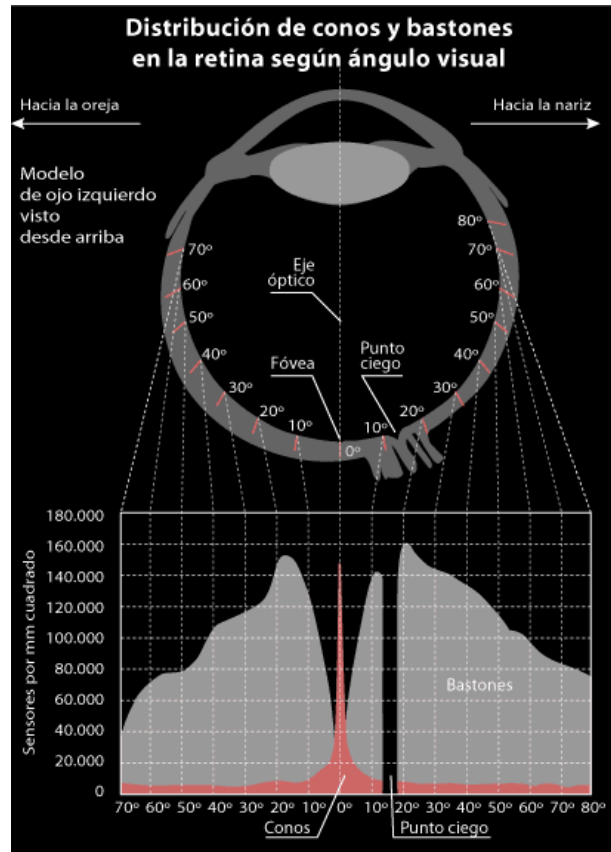


Figura 13. Distribución de los conos y los bastones en el ojo humano

Como se aprecia en la figura 13, la distribución de las células receptoras no es uniforme, ni en cantidad ni en posición sobre la retina, contando incluso con la discontinuidad del *punto ciego*.

Los menos abundantes, los conos, de los cuales existen unos 7 millones de células y que responden a una longitud de onda de 400-600nm, en lo que se denomina la **visión fotópica** o diurna, existen tres tipos diferentes. Se les nombra por su sensibilidad a las longitudes de onda. Los sensibles a la longitud de onda mas corta, los **conos-S** (Short, 430nm), son más sensibles a las longitudes de onda de los azules, los de longitud de onda media o **conos-M** (Medium, 530nm) más sensibles a los verdes, y por último los **conos-L** (Long, 560nm) o sensibles a las longitudes de onda más largas o los colores de la zona de los rojos. Figura 14.

Por otro lado, los bastones con una población estimada de 120 millones de células, son los encargados de recibir los fotones cuando las condiciones de luz son muy bajas, en los que se conoce como **visión escotópica**. Estas células son sensibles al blanco, negro y algunos tonos de gris (Longitud de onda de 510nm).

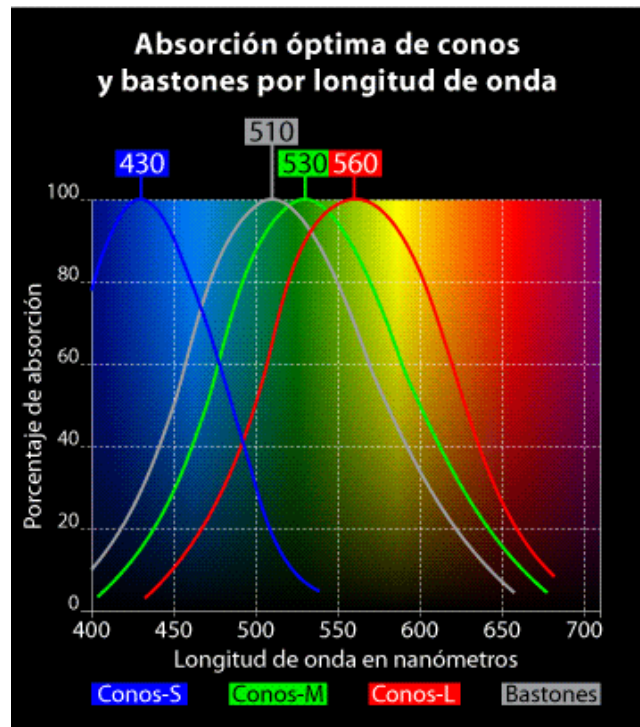


Figura 14. Distribución de los conos y los bastones por longitudes de onda

Por si esta explicación no fuese suficiente, se necesita profundizar un poco más en las células denominadas conos. Ya que, el enfoque que se produce en función del color sobre la retina, genera una aberración cromática, similar a lo que sería una miopía en función del color, o un plano de enfoque sobre la retina diferente para cada color. Figura 15.

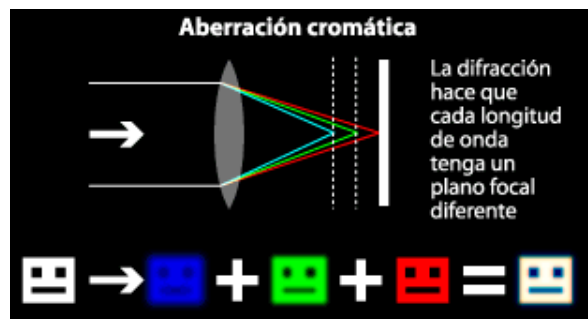


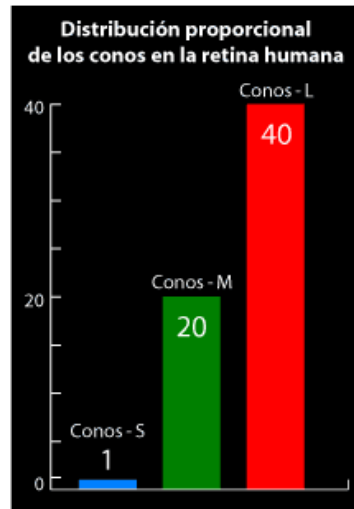
Figura 15. Miopía del color en la retina

Esto quiere decir que, para un color azul, el que produce más aberración, el cerebro lo observa más borroso. Dando la sensación de ocupar más espacio o ser de mayor tamaño. Dicho de otra manera, el cerebro cree que existen más puntos de azul o es más sensible al azul que a otros colores. Por el contrario, el rojo que posee un enfoque perfecto, necesita un mayor número de células para ser reconocido como tal.

El color con una aberración intermedia y que se encuentra a medio camino de los otros dos es el verde. Necesitando 20 células sensibles al verde por cada célula sensible al azul para reconocerse como tal por parte del cerebro. De la misma forma necesitamos 40 células sensibles al rojo por cada una de azul. Figura 16.

Esto, que parece algo intrascendente, obliga a realizar LED's de varios colores con cantidades no idénticas de azul, verde y rojo. Normalmente la relación que se utiliza es 3:7:1.

Es decir, si deseamos realizar un LED tricolor (R, G, B) para representar el color blanco, deberemos mantener esta relación. Por cada lumen de azul, necesitaremos 7 lúmenes de verde y 3 lúmenes de rojo.



**Figura 16.** Sensibilidad de las células tipo cono a los colores

Algunos fabricantes colocan varios LED's de un color concreto por cada LED azul y/o rojo, con un flujo luminoso diferente para cada uno de ellos. Para realizar esto necesitan polarizar a diferente tensión cada uno de los LED's de forma independiente. Sin embargo, la corriente que les atraviesa es idéntica, normalmente 350mA para LED's de alto brillo. Por ello se necesitan 6 contactos independientes para esta disposición (ACULED®), Figura 17.



**Figura 17.** Proporciones de LED's azules, verdes y rojos en un LED tricolor

Esta forma de conseguir el color blanco, con LED's RGB se realiza así porque estamos trabajando con luz generada, no reflejada en un cuadro. Por tanto, estamos hablando de lo que se conoce como la **síntesis aditiva del color**. Es decir, si unimos todos los colores generaremos el color blanco. Por contra, si utilizásemos la síntesis sustractiva del color, al unir todos los colores obtendríamos el negro, como sucede al mezclar pinturas sintéticas o acrílicas. Figura 18.

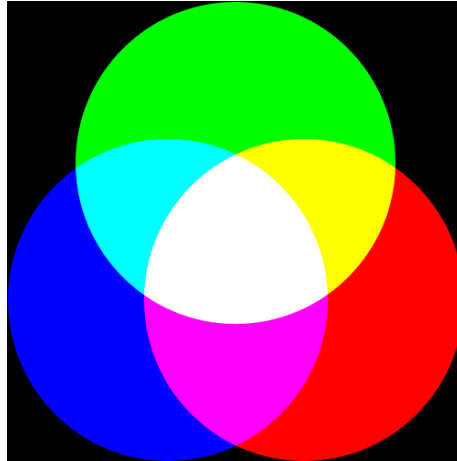


Figura 18. Síntesis aditiva del color

#### 4.5. Ventajas de los LED's frente a otros sistemas de iluminación

La necesidad de cambiar la tecnología actual de iluminación realizada en base a lámparas de diferentes tipos: Halógena, Sodio alta presión, etc., viene forzada por la necesidad de aumentar el rendimiento de los sistemas de iluminación actuales. El rendimiento luminoso (lm/w) de las lámparas actuales no es muy alto, en algunos casos se puede desperdiciar el 30% de la potencia consumida sólo en calor generado, sin ofrecer luz alguna.

Según las previsiones actuales, por el crecimiento de la población mundial, el despegue de los países en desarrollo, la sociedad de consumo, el aumento del efecto invernadero por la generación de CO<sub>2</sub>, y demás, se prevé un aumento de consumo muy importante en los próximos años. Tanto es así que, la demanda de energía de la sociedad puede que no pueda ser ofertada. Por ello se debe ofrecer soluciones de igual funcionamiento con un consumo menor. Todos estos factores pueden parecer un discurso político de la televisión de turno, pero los técnicos, consultores y expertos en el tema, están vaticinando lo que puede suceder a corto plazo. Los países industrializados están haciendo previsiones para una reducción del consumo de un 20% de la energía actual para el año 2035, los más cautelosos. Los menos prevén que esta reducción de consumo no se producirá hasta 2050.

Referente al tema de iluminación, la utilización de nuevas técnicas y componentes para los sistemas de iluminación actuales, son las bases de este TFM.

Entre los más importantes, cabe citar las siguientes ventajas de los LED's frente a otras técnicas utilizadas en la actualidad:

- **Resistencia mecánica:** como los LED's no tienen ampolla de cristal ni un frágil filamento, son muy resistentes y más duraderos que cualquier otra fuente de luz. Dada la temperatura que suelen alcanzar los filamentos de las lámparas actuales, pueden llegar a los 500°C, los materiales que soportan bien estas temperaturas y son transparentes, son el vidrio y el cristal. Algunas veces adicionados con componentes que mejoren sus características mecánicas. Con todo, y debido a la fragilidad de estos, su tratamiento y manejo debe realizarse con sumo cuidado.
- **Tamaño:** a igual luminosidad, un LED ocupa menos espacio que una bombilla incandescente. Al aumentar al complejidad de los sistemas de iluminación actuales, sobre todo en las lámparas de Sodio Alta Presión (SAP): gases para la mejora de la ignición de los gases, aumento de la presión dentro de la ampolla de

vidrio para aumentar el rendimiento, utilización de gases nobles para evitar la combustión del filamento, la utilización de dobles ampollas para soportar la corrosión del Sodio, etc., los tamaños de las lámparas/luminarias actuales son importantes. Con la tecnología LED, el tamaño se puede reducir drásticamente, al poseer un mayor flujo luminoso por unidad de área. Igualmente, las posibilidades de adecuación al entorno iluminado, el diseño arquitectónico, etc., son muy ventajosas.

- **Luminosidad:** los LED's son más brillantes que una bombilla tradicional, brillan por igual desde el principio y con menor degradación de flujo durante su vida útil. Uno de los problemas principales de los sistemas de iluminación actuales es el mantenimiento del flujo luminoso a lo largo de la vida útil de las lámparas. Por diferentes circunstancias, la mayoría de los sistemas degradan rápidamente su flujo luminoso en función del tiempo. La tecnología LED tiene como una vida útil muy superior a cualquier sistema de iluminación actual. Esto ofrece un tiempo de amortización menor, un mantenimiento menor y otras mejoras frente al alumbrado tradicional.
- **Tiempo de vida:** un LED puede durar más de 50.000 horas, 50 veces más que una bombilla incandescente y más del doble que cualquier sistema de iluminación actual.
- **Consumo:** un semáforo que sustituya las bombillas tradicionales por LED consumirá 10 veces menos, manteniendo la luminosidad. Hablando en términos de rendimiento luminoso de los sistemas de iluminación actuales, la tecnología LED es la que menos pérdidas posee. No genera pérdidas por radiación infrarroja o ultravioleta, la pérdida por calor es inferior a las incandescentes y halógenas. Por todo ello, la iluminación conseguida por vatio consumido es mayor.
- **Emisión de calor:** Los LED's producen poco calor, mejorando su encapsulamiento y reducción de peso y tamaño frente a los sistemas tradicionales.
- **Eliminación de errores de interpretación:** Alto Índice de Reproducción Cromática (CRI > 60), de aplicación en automóviles, medicina, arte, textil, fotografía... La iluminación actual tiene un margen de longitudes de onda de radiación muy específico. Salvo las incandescentes que poseen un espectro continuo, todas las demás trabajan con espectro luminoso estrecho, lo que ofrece un color alejado de lo ideal, la luz día con una temperatura de color de 6.500K, necesaria para evitar errores de interpretación al identificar colores o incluso objetos.
- **Tiempo de respuesta:** del orden de microsegundos, frente a los milisegundos de las lámparas tradicionales. El alumbrado tradicional está basado en la utilización de filamentos incandescentes, muy largos en algunos casos, lo que genera una gran persistencia a la hora de enfriarse y volver a encenderse. Es decir, su velocidad de encendido y apagado es baja frente a la utilización de componentes semiconductores.

### **Aplicaciones**

Con todas estas ventajas, cabe pensar en las enormes posibilidades de utilización de esta tecnología en la vida diaria en campos tan variados como Diseño, Médicas, Industrial, etc.

- **Lúdicas:** Dado su pequeño tamaño, se presta a la realización de pequeñas luces, linternas, llaveros o similares tanto de uso personal como industrial.
- **Diseño:** Las oportunidades que brinda a los diseñadores de luminarias es muy importante, lámparas, luces de apoyo, de escaleras, armarios bajo cocina, etc. Al no ofrecer un calor excesivo se presta a utilizarles en lugares prohibidos hasta ahora.



- **Médicas:** Son variados los campos de la medicina en los que su utilización puede ser útil, sobre todo en lugares de difícil acceso, como la boca y oído. Esto unido a que la reproducción de color es casi perfecta, evita errores de interpretación y diagnóstico por un falso color apreciado.
- **Industriales:** El tema de la iluminación vial y ambiental es preocupante para muchas administraciones y ayuntamientos. Teniendo un parque instalado de más de 4 millones de luminarias en España, y teniendo en cuenta que funcionan todos los días del año y al menos 11-12 horas diarias, el consumo local y regional de electricidad debido a este apartado es muy importante.
- **Arquitectura:** La iluminación de edificios, por motivos ornamentales, históricos o de seguridad, también generan gastos importantes a los propietarios. Como el tamaño de los LED's es muy inferior a el alumbrado tradicional, llevan incorporado un reflector y los tipos de luz son variados, más calidos o más fríos, ofrecen unas posibilidades de iluminación de zonas concretas que abre un enorme camino para los diseñadores y arquitectos.

### ***Oportunidades de negocio***

Son muchas las empresas y administraciones interesadas en este nuevo sector industrial. No pocas empresas están trabajando actualmente en alguna línea de negocio relacionada, en mayor o menor medida, con el tema *iluminación LED* (National Semiconductor, OSRAM, Philips, Fairchild, Microchip, General Electric, etc.). Incluso el Gobierno de USA ha sacado como oferta el premio "L-Prize" (Autorizado en el Subtítulo E, Sección 655 para la Independencia y Seguridad, Act. de 2007. US Dep of Energy) por el cual ofrece un premio de 10 millones de dólares USA para la empresa o entidad que logre la sustitución de una bombilla incandescente típica de 60W (casquillo E27), en USA se denomina "A19" con los siguientes requisitos:

- 900lm
- 10W Consumo
- 2.700K-3.000K
- 0º - 150º ángulo de emisión

Como puede apreciarse, éstos datos no son muy exigentes para la tecnología actual y pueden conseguirse con relativa facilidad.

De igual manera, el Gobierno Americano, para las lámparas tipo PAR-38, ha ofrecido 5 millones de dólares.

Por otro lado, en España, se estima entre 4 y 4.5 millones de puntos de luz, que necesitan 4.160Gwh/año para funcionar. Como se puede suponer toda empresa desearía contratar la sustitución de más de cuatro millones de farolas para alumbrado público en España.

### **4.6. Estudio económico y de viabilidad**

Para hacer un estudio económico con ciertos visos de verosimilitud se deberían tratar multitud de temas. Podríamos simplificar el estudio con los datos de los puntos de luz a cambiar en una determinada población o región. Pero eso sería una información sesgada, ya que estaríamos olvidándonos de las necesidades de fabricación de estos elementos nuevos, por ejemplo. El tema no es *cambiar una bombilla por otra*. Los hechos son más complejos.

No podemos dejar de lado temas tan importantes como:

- **Fabricación:** Actualmente, la línea de fabricación de farolas, dado el peso, tratamiento frente a las inclemencias meteorológicas, etc. Conlleva una serie de trabajos a desarrollar que acarrearán unos gastos de materias primas y uso de energías (Agua, energía eléctrica/mecánica, Hierro, Aluminio, Subproductos de fabricación, etc.), más o menos limpias, para su fabricación. Si vamos a utilizar otra tecnología cuyo peso es menor, es posible que no utilicemos tanto hierro, por ejemplo. Pero, esto conlleva acarreados unas mejoras no tan visibles, como la necesidad de utilizar menos consumo de energía eléctrica, CO<sub>2</sub> emitido a la atmósfera, etc. Si continuamos con el proceso productivo: embalaje, vías de distribución, material y personal necesario para su sustitución, tendríamos una serie de mejoras más difícil de valorar. Si el producto final pesa menos, el embalaje será menor, tanto en materiales utilizados como en las energías necesarias para la fabricación de los mismos. Si hablamos de la distribución, al pesar menos, los gastos de transporte también serán menores (se suele pagar por número de bultos y peso de los mismos). Si hablamos del personal necesario para el mantenimiento también será menor, es posible que no sean necesarias varias personas para colocar una luminaria que pesa 10 kilos menos, incluso la grúa necesaria para el citado mantenimiento. En definitiva, sólo con una reducción de peso podremos conseguir multitud de beneficios y ahorro económico.
- **Distribución:** La distribución actual de un *paquete grande*, se realiza en palets encelofanados. Si el material reduce su tamaño, es posible que se puedan incluir más unidades de producto en el mismo paquete. Con el consiguiente ahorro que esto supone, o mejor aún, que se distribuya en paquetes más pequeños con otro tipo de embalaje.
- **Adecuación a la normativa:** Para adecuarnos a la normativa, referente al control de iluminación de cada zona, por motivos de iluminaciones residuales de locales cercanos, zonas históricas, edificios gubernamentales, etc., el manejo mediante control por corriente, no por tensión, de los LED's es muy superior a las luminarias actuales, realizadas en base a SAP. Que no permiten un control de la iluminación en varios rangos, necesitando pulsos de activación cada cierto tiempo de varios centenares de voltios. Con el citado control por corriente de los LED's, se pueden definir todos los niveles de iluminación que se necesiten.
- **Consumo:** Este es uno de los puntos más importantes de la iluminación mediante LED's. Ya que el flujo luminoso conseguido por vatio consumido de electricidad es muy superior a los sistemas actuales. No sólo en la iluminación directa, sino en la disipación del calor generado por su funcionamiento. En algunas ocasiones, la luminaria debe ocupar un área determinada para disipar los 450°C alcanzados por el bulbo de vidrio o cristal de la luminaria SAP o los 250°C del casquillo de la bombilla de SAP.
- **Mantenimiento:** Deberíamos separar dos apartados fundamentales, por un lado la duración de la *bombilla tradicional* y, por otro, los elementos necesarios para su funcionamiento. Un LED actual tiene una duración especificada de 50.000h, frente a las 10.000h de la ampolla de SAP. Sin embargo la simplicidad de los elementos de funcionamiento y control del sistema SAP son menores frente a los LED's. No hay estudios serios sobre el tema que puedan hacernos decantar por un sistema u otro.
- **Mejora en la calidad del servicio prestado:** La temperatura de color de las luminarias LED's ofrecen una claridad en la visión, distinción e identificación de objetos sin parangón en la iluminación actual. Figura 19.

### **Actualidad y nuevos objetivos**

En la actualidad, son muchos intereses creados en torno a la utilización de las energías limpias, el cuidado del medio ambiente, las emisiones de gases con efecto

invernadero y mensajes similares que recibimos a diarios por lo medios de comunicación. Los gobiernos actuales no son ajenos a este sentir de la población, y movidos por este y otros hechos, están realizando una tarea de información y concienciación de la población en general sobre el tema del medio ambiente y su cuidado. Se podrían definir los siguientes apartados como puntos fuertes en una negociación política sobre el tema.

- Los cambios políticos de la Unión Europea y fuera de ella han convertido las políticas agresivas, respecto al clima, en una realidad.
- Los altos precios de la energía y el interés de los políticos por ella, han hecho que este tema se convierta en una cuestión de *Jefe de estado*.
- Como Europa busca una nueva *vocación verde*, la política energética se ha convertido en una de las prioritarias.



**Figura 19.** Mejora de la calidad de la iluminación mediante LED

Las cifras que se manejan, por parte de analistas y consultores internacionales no son muy halagüeñas. Si los países mayormente implicados, es decir, los más industrializados, no apuestan fuerte por el tema del ahorro energético y emisiones de gases con efecto invernadero, de poco servirá el esfuerzo y la utilización de energías más económicas y con mayor rendimiento que las actuales.

Según las previsiones, el uso incremental de energías renovables frente a derivados del petróleo o carbón no prevé un cambio importante de aquí al año 2050.

- **20% reducción de emisiones para el 2020.**
  - 30% si otros países también se comprometen.
  - 60-80% reducción de emisiones CO<sub>2</sub> para el 2050.
- **20% de mejora de la Eficiencia Energética para el 2035.**

Los expertos en el tema aconsejan los siguientes objetivos a corto plazo, de 10 a 15 años para la mejoran de los consumos y del planeta en general.

Las cantidades que se manejan son impresionantes. De toda la energía eléctrica que se genera en la Unión Europea, el 14% se consume sólo para alumbrado.

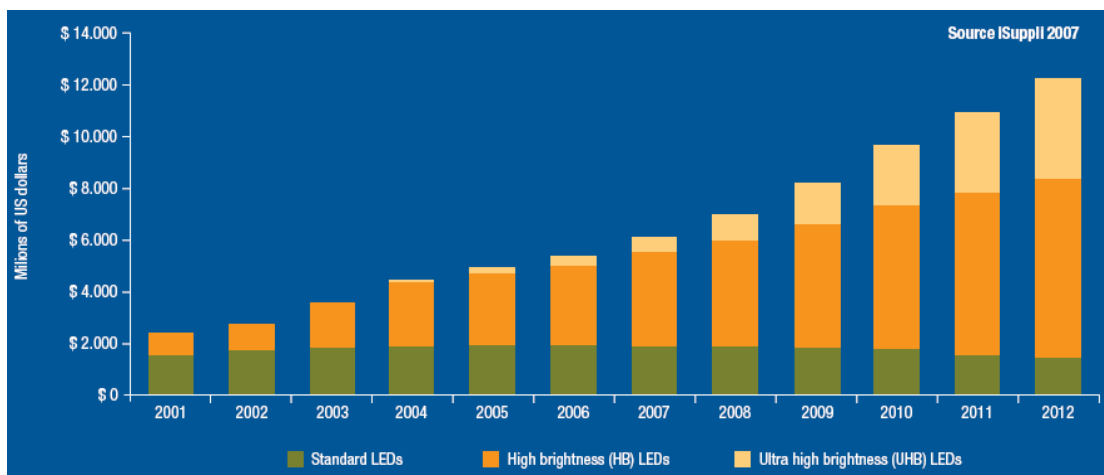
Teniendo en cuenta que existen algo más de 4.000.000 de puntos de luz en España, que necesitan para funcionar 4.160GWh/año, se podrían ahorrar 3 billones de Euros/año.

Desgraciadamente, si se actualizaran las luminarias actuales a un ritmo de un 3% anual, se tardarían unos 30 años en finalizar esta tarea. Para entonces, es muy probable que existan otras tecnologías que harán ineficaces las actuales luminarias, y el esfuerzo habrá sido en balde.

Existen multitud de estudios de este tipo, algunos incluyen el tiempo de amortización de esta tecnología. En la tabla 3, se muestra algunos datos del ahorro que supondría el cambio de utilización de las luminarias de SAP por las basadas en LED.

Ahorro económico por la sustitución de Alumbrado tradicional a LED		
Concepto	Sodio Alta Presión	LED JOL6
Potencia sistema de iluminación - W	400	168
Consumo sistema funcionamiento	Rectificada 120W	Conmutada 30W
Pérdidas cable (6%) - W	24	10
Pérdidas transformador (3%) - W	12	5
Compensación potencia reactiva	0,85	0,99
Consumo total lámpara - W	654	215
Consumo diario - kWh (12h)	7,85	2,58
Precio kWh España - €	0,139	
Ahorro consumo diario unitario - kWh	5,268	
Ahorro económico diario unitario - €	0,7323	
Ahorro económico anual unitario - €	267,27	

**Tabla 3.** Estudio económico de implantación de farolas LED por SAP



**Figura 20.** Cambios en el uso de iluminación tradicional frente a HB y UHB LED

Según la empresa **Schneider**, en su guía de eficiencia energética, divide en tres sectores principales el consumo energético mundial: Sector residencial (Edificios de Viviendas o Vivienda individual); Sector terciario (Oficinas, Hostelería, Sanidad, Comercios) e industria y empresas de infraestructura (Químicas, Papeleras, Minería, Siderurgia, Alimentación, etc.). Figura 21.



Figura 21. Consumos mundiales en los tres sectores principales del gasto energético

Si se sectoriza el consumo en estos apartados, los datos son los siguientes:

#### **Sector residencial**

- Climatización: 43%
- Electrodomésticos: 22%
- Agua Caliente Sanitaria: 17%
- Cocina: 10%
- Iluminación: 8%

#### **Sector terciario**

- Climatización: 60%
- Iluminación: 30%
- Otros: 10%

#### **Sector industrial e infraestructura**

- Vapor y calor industrial: 20-40%
- Aire comprimido y Refrig.: 4-20%
- Motores: 15-50%

Igualmente, las previsiones a corto plazo de la consultora *Suppl*, indican un incremento importante de la utilización de iluminación basado en LED's de alto brillo y Ultra-alto brillo en todo el mundo industrializado. Figura 20.

#### **Datos contradictorios**

Visto los datos económicos, parece lógico que todo el mundo, tanto empresas como usuarios individuales utilicen en masa esta tecnología. Sin embargo, parte del público está acostumbrado a que se les venda una nueva tecnología como panacea de su economía y, tras un tiempo de utilización se convenza por motivos propios que no ha sido nada más que una manera de sacarle el dinero al contribuyente sin beneficio directo para éste.

Tal es el caso de la iluminación de bajo consumo o CFL (Lámpara Compacta Fluorescente), se nos vendió como una manera de abaratar el gasto energético doméstico y algo así como *nuestra factura de la luz bajará de forma expresiva* o bien *podré tener las bombillas de mi casa encendidas y pagaré lo mismo*. Ninguna de las dos situaciones se dio. Los **datos ofrecidos por las empresas no fueron del todo veraces**. Es más, hasta el Gobierno se ofreció a regalar a todo ciudadano una bombilla, a través del servicio estatal de correos.

Los datos que nos ofrecieron fueron del tipo mentalidad positiva, vamos a gastar menos, ayudaremos a mejorar el medio ambiente, seremos más verdes, estaremos a la altura de los países europeos, etc. Pero obviaron los datos técnicos. Ciertamente es que, a la mayoría de los

mortales estos datos hubieran sido inútiles en una primera lectura pero, siempre tiene uno amigos que se dan cuenta de más detalles que uno mismo. Incluso las organizaciones de consumidores y usuarios callaron la boca o no hicieron un estudio profundo como en otros momentos o con otros productos.

Obviaron decirnos que las CFL's no se pueden utilizar en cualquier lugar de nuestra casa. Que hay emplazamientos más adecuados que otros, que el número de encendidos afecta directamente a la vida útil de la lámpara, que tardan un tiempo en encenderse, que dan el total de flujo luminoso a los dos minutos de estar encendidas, que no permiten la regulación del flujo luminoso emitido, etc.

Hagamos una suposición con datos reales que, ahora sí, ofrecen en sus bonitos catálogos.

Los datos concretos son:

- Lámpara: Philips.
- Modelo: Ecotone Ambiance.
- Tipo: 827 (80% de flujo luminoso al final de su vida útil y 2.700K de temperatura de color).
- Precio: 14.25€.
- Potencia consumida: 16W.
- Equivalente a: 75W (de una lámpara tradicional).
- Flujo luminoso: 770lm.
- Eficacia luminosa: 48lm/W.
- Vida útil: 6h o 4años (4h/día). *5.000 encendidos*.
- IRC: 78 (CRI, R<sub>a</sub>).

En principio, cualquier persona se fijaba en el consumo real y el comparado con una bombilla tradicional, para pensar en el ahorro producido tras su utilización. Sobre todo si dábamos por válidos esos 4 años de vida útil, muy superior al de las bombillas tradicionales, que tienen una vida útil de 1.000h y un costo de 0.45€. Sin embargo, el fabricante no aportaba los datos relativos al número de encendidos de la lámpara. Si hacemos unos pequeños números veremos que el ahorro no es tal como nos lo pitaban.

Supongamos una familia de 4 miembros, familia típica española; supongamos una vivienda típica con dos cuartos de baño o aseos; supongamos que lo utilizan 5 veces al día por persona, un dato no excesivo a priori; obtenemos unos datos de vida útil muy diferentes de los ofrecidos por el fabricante.

$$\text{Vida útil} = \frac{6.000}{10 \cdot 365} = 1.64 \text{ años} \quad (4)$$

Como se aprecia, tras algo más de año y medio la lámpara habrá superado los 5.000 encendidos y se estropeará. Muy lejos de esos 4 años de vida media que nos indicaba el fabricante.

Estos datos serán ciertos en algunos casos: si la utilizamos en un pasillo, en la entrada de la casa o en el cuarto de estar, y no la tenemos más de 4 horas al día encendida de forma continuada.

Desgraciadamente no disponemos de suficiente antigüedad en el uso de la tecnología LED para saber si los fabricantes o el propio Gobierno está *ocultando* datos relevantes a los estrictamente técnicos y alguna vez confusos datos para el público en general.

Si se me permite un consejo, ante cualquier cambio de uso de tecnología, siempre y cuando suponga un gasto importante, 0.45€ incandescente frente a los 14.25€ por cada bombilla CFL o 34.95€ si es de tecnología LED, cautela, mucha cautela. Estudiemos el ahorro y la vida útil para el lugar donde la vayamos a utilizar. No adquiramos una bombilla de bajo consumo o bombilla basada en LED para un punto de luz que lo encendemos cuatro o cinco veces al día durante menos de 5 minutos (caso típico de un aseo/baño). Sólo porque sea nuevo, obligatoriamente, tiene que ser adecuado para nuestras necesidades, o representar un ahorro importante. El ahorro vendrá en el consumo continuado, no del puntual.

## 5. REGLAMENTOS Y DISPOSICIONES OFICIALES

Al tratarse de una tecnología emergente y estar los países muy interesados en su afianzamiento proyección de futuro, hay muchos organismos nacionales e internacionales interesados en que *la cosa salga bien*. Para ayudar a ello, las instituciones públicas de multitud de países están manos a la obra con la normativa aplicable, la modificación y adecuación de la existente, el procurar la no contraposición con las tecnologías actuales, etc. En definitiva, todos están allanando el terreno para esta nueva tecnología y procurando que no choque con la ya existente.

Tanto USA como la Unión Europea, incluso sus países integrantes a nivel individual, están reglamentando el uso y disfrute de esta tecnología. Esto está dando como resultado la generación de una nueva normativa al respecto, conjuntada con las necesidades de una utilización más racional de la energía, que sea más limpia y que genere puestos de trabajo.

### **Normativa Europea y Nacional**

El parlamento europeo, referido estrictamente a edificios, ha publicado unas normas de obligado cumplimiento, sobre la eficiencia energética. Puede encontrarse el texto completo en el apartado de ANEXOS de este TFM. Desgraciadamente, al tocar temas económicos de hondo calado entre los estados miembros y, tratando de no interferir en el ritmo de aplicación de las citadas normas, éstas se quedan en una declaración de intenciones. Dejando a los estados miembros la potestad de la velocidad y calidad de aplicación de la citada reglamentación.

Seguidamente, se citan las normas, que pueden descargarse sin problema alguno de Internet. Algunas de ellas, no en su totalidad, han sido incluidas en el apartado de ANEXOS del presente TFM. Algunas se refieren a la calificación energética de edificios de nueva construcción y otras al alumbrado público, parte que afecta fundamentalmente a este TFM.

- Directiva 2002/91/CE de 16 de Diciembre de 2002 relativa a la eficiencia energética en los edificios (1/4/2003).
- Real Decreto 314/2006 de 17 de Marzo, por el que se aprueba el Código Técnico de la Edificación. DB HE Ahorro de Energía.
- Real Decreto 47/2007, de 19 de Enero, por el que se aprueba el Procedimiento básico para la certificación de eficiencia energética de edificios de nueva construcción.
- Real Decreto 1890/2008, de 14 de Noviembre, por el que se aprueba el Reglamento de Eficiencia Energética en instalaciones de alumbrado exterior y sus instrucciones técnicas complementarias EA-01 a EA-07.

Las normas generales, incluido el Reglamento Electrotécnico de Baja Tensión, están repletas de instrucciones adicionales, las llamadas ITC, o Instrucciones Técnicas Complementarias. En ocasiones se han de manejar más de 100 páginas para comprobar que la tarea que estamos realizando no entra en contraposición con alguna otra norma Nacional o Autonómica.

### **Normativa Autonómica**

Las Comunidades Autónomas no se han quedado atrás en este apartado, dado que algunas de ellas tienen traspasadas las competencias al respecto, han creado una normativa aplicable a la Comunidad donde se vaya a realizar el montaje o instalación de alumbrado.

En nuestro país son cinco las comunidades autónomas que han redactado algunas normas al respecto de la iluminación viaria. En los siguientes puntos se especifican las mismas. Algunas de ellas se han incluido en el apartado e ANEXOS.

- Canarias: Decreto 26/2009, de 3 de marzo, por el que se regula el procedimiento de visado del Certificado de Eficiencia Energética de Edificios y se crea el correspondiente Registro en el ámbito de la Comunidad Autónoma de Canarias.
- Andalucía: Orden de 25 de junio de 2008, por la que se crea el Registro Electrónico de Certificados de eficiencia energética de edificios de nueva construcción y se regula su organización y funcionamiento.
- Comunidad Valenciana: Decreto 112/2009, de 31 de julio, del Consell, por el que regula las actuaciones en materia de certificación de eficiencia energética de edificios.
- Extremadura: Decreto 136/2009, de 12 de junio, por el que se regula la certificación de eficiencia energética de edificios en la Comunidad Autónoma de Extremadura.
- Galicia: Decreto 42/2009, de 21 de enero, por el que se regula la certificación energética de edificios de nueva construcción en la Comunidad Autónoma de Galicia. Orden de 3 de septiembre de 2009 por la que se desarrolla el procedimiento, la organización y el funcionamiento del Registro de Certificados de Eficiencia Energética de Edificios en la Comunidad Autónoma de Galicia.

### **Normativa Estadounidense**

Las circunstancias de Estados Unidos en bien diferente, conocido es el hecho diferencial de la normativa estatal y la federal. Las grandes organizaciones industriales de EE.UU. suelen preservar con sumo celo la contraindicación de alguna variación en el funcionamiento de sus empresas, siempre y cuando no se hayan amortizado los gastos ocasionados por la tecnología anterior.

Quiero decir que, la todopoderosa Energy Star, Agencia para la protección del entorno y el Departamento de Energía de los Estados Unidos de América, se encarga de promover los hogares verdes en USA. Muestra de esto es el siguiente texto que aparece en la página web de la citada agencia ([www.energystar.gov](http://www.energystar.gov)).

*ENERGY STAR is a joint program of the U.S. Environmental Protection Agency and the U.S. Department of Energy helping us all save money and protect the environment through energy efficient products and practices.*

*Results are already adding up. Americans, with the help of ENERGY STAR, saved enough energy in 2009 alone to avoid greenhouse gas emissions equivalent to those from 30 million cars — all while saving nearly \$17 billion on their utility bills.*



Lo que no se dice es que, dentro del conocido patriotismo y proteccionismo de la industria americana, no se ponen de acuerdo con cual es la línea a seguir. Actualmente existe una guerra abierta (visible en la prensa escrita especializada) sobre, si se deberían incluir o no las ventajas del funcionamiento de los dispositivos de iluminación LED en comparación con las CFL's (Luz Compacta Fluorescente), ya que, luchar con las 50.000h de funcionamiento de una lámpara LED, frente a las 6.000h de una CFL's es muy difícil y, el controlable mercado americano, puede dejarse llevar por datos objetivos que, lógicamente, echarían por tierra la fabricación de lámparas CFL's a favor de la tecnología LED.

Pretenden separa de las especificaciones Energy Star valores que hagan sobresalir a la tecnología LED sobre las CFL's, como la vida útil, el consumo, la mayor fortaleza mecánica o la posibilidad de control de iluminación. Apartados de los que carece o se queda en minoría la tecnología CFL's. Si esto fuese así, haría tambalear una de las mayores empresas de iluminación en Estados Unidos y que se encarga de fabricar más del 80% de las lámparas de ese país, General Electric.

La tecnología LED es relativamente novedosa, seguidamente, se muestran los años que han tardado en instaurarse la tecnología CFL y la SSL (Luz de eStado Sólido).

- 1997 se inició la especificación E. Star
- 1999 se introdujeron las CFL's
- 2008 se añadieron las SSL's
- 2009 se finalizó la especificación E. Star para LED

Ya que todos los estados/países están colaborando activamente en la publicidad sobre las ventajas de tener un *hogar verde*; el *desarrollo sostenible*, la *emisión de gases con efecto invernadero*; hablan de toneladas de CO<sub>2</sub> emitidas a la atmósfera, seguramente el ciudadano está acostumbrado a pensar en Toneladas y no en kilos; el ahorro económico para el país y el contribuyente de forma directa, etc., etc.

Quizá deberían explicar los Gobiernos a los contribuyentes por qué debe ser el ciudadano de a pie el que se gaste, nuevamente, más dinero en actualizar su hogar, el colaborar con la naturaleza, etc. Quizás sea fácil jugar con el chantaje a la población de *este planeta ya no es sostenible...* Nosotros estamos haciendo todo lo posible ahora te toca a ti. No sé por qué me suena a mí a *cantinelas de épocas pasadas*.

Espero que este TFM permita esbozar las bondades que esta nueva tecnología puede reportarnos directa o indirectamente a todos. Pero, como casi siempre, *la cuestión no es lo bueno o no de la idea, sino como se ponga en práctica*. No olvidemos que son las grandes empresas mundiales las que están detrás de todo este movimiento y, que yo sepa, las empresas, en general, no son Centros de Caridad.

Por otro lado, y para finalizar este comentario personal algo crítico, pero real como la vida misma, decir que, este TFM está enmarcado dentro de un proyecto más ambicioso y a un plazo más largo que estas pocas líneas. Para comprobar si es verdad que es una nueva tecnología, más limpia, útil para todos y que mejore nuestra vida y la de nuestros descendientes queda mucho trabajo por hacer y datos por comprobar. Espero que en futuros trabajos esté en disposición de afirmar las palabras dichas anteriormente.

## 6. BÚSQUEDA Y SELECCIÓN DE COMPONENTES

Al tratarse de una tecnología nueva, no existe mucha información en prensa escrita, los distribuidores nacionales se anuncian con regularidad e informan de sus representadas, pero es difícil, incluso saber lo que se necesita para el trabajo.

Después de mucha búsqueda localización de posibles suministradores, formas de pago y transporte de los productos, se va uno haciendo con el mundillo y la jerga.

Casi todos los fabricantes llevan un ritmo frenético de sacar nuevos productos al mercado, algunos de forma mensual, con lo cual es complicado decidir el producto más adecuado. En las páginas web aparecen componentes muy interesantes, pero algunas veces es complicado encontrarles, o cuando se logra, al ser un producto novedoso, los precios son desorbitados con respecto al resto de componentes similares, la novedad se paga y muy cara. Todos son conscientes de que *el trozo del pastel* del mercado a conseguir es sustancioso, y a cada nuevo hito tecnológico o mejora conseguida por los pocos fabricantes que existen, el resto corre *raudo y veloz* a imitar esos valores conseguidos.

Esta competencia tan feroz, complica el hecho de tomar una decisión acertada. Así que, después de mirar y volver a mirar, sopesar, valorar y consultar datos, precios, transporte, plazos de entrega y demás, se consigue el producto adecuado.

Se seleccionaron tres fabricantes de los 10 o 12 que existen en el mundo. Un fabricante japonés, Nichia; un fabricante coreano, Seoul Semiconductor y un fabricante americano, Cree. Cada uno de ellos tenía un punto a su favor. Figura 22.

- **Nichia:** Fue la empresa que fabricó de forma económica los LED's azules y posteriormente, los blancos. Se había conseguido algo a nivel de laboratorio, pero comercialmente no. Los trabajos de Shuji Nakamura con la obtención de los LED's azules y, al añadirles una capa de fósforo, los LED's blancos, dieron el pistoletazo de salida para esta tecnología, en 1.993.
- **Seoul Semiconductor:** Trabaja con la técnica de la empresa americana Cree, y hace sus propios desarrollos. Fue la primera empresa en hacer funcionar un LED desde la red de corriente alterna, hecho muy interesante para mis trabajos.
- **Cree:** Fue el creador del diodo de Carburo de Silicio. Este material se ha utilizado mucho por su dureza y soporte de altas temperaturas en la industria del corte, lijado y abrasión de materiales duros. Cree fue el primero en utilizarle en la industria de los semiconductores.



Figura 22. HB-LED de los fabricantes Nichia (3.99€), Cree (2.99€) y Seoul Semiconductor (2.66€)

## 6.1. Oferta del mercado

En la web existen numerosos suministradores de estos componentes, casi todos se han especializado en unos u otros fabricantes, con lo cual es difícil conseguir en un mismo sitio todo lo que se necesita.

Algunos suministradores nacionales como **RS-Amidata** (<http://es.rs-online.com/web/>) o **Farnell** (<http://es.farnell.com>) disponen de multitud de LED's blancos con diferentes características. Los fabricantes que representan son los siguientes:

- Avago Technologies
- Cree
- Ledman
- Led Technology
- Lumileds Lighting
- Nichia
- Optek
- OSRAM Opto Semiconductors
- Perkin Elmer
- ROHM
- Seoul Semiconductor
- Sharp
- Stanley Electric

Existen otras empresas extranjeras que, a través de sus páginas Webs ofrecen multitud de servicios a un precio algo más asequible:

- <http://www.ledrise.com/>
- <http://www.leds.edn.com/>
- <http://www.lightbulbsdirect.com/>
- <http://www.leds.de/>
- <http://www.led-tech.de/>

Como se puede observar la oferta es tan amplia que, en la mayoría de los casos, se hace complicado el elegir los componentes adecuados. Los datos suministrados son datos técnicos, no de aplicación o montaje, con lo cual, se debe ser un poco experto en la materia para poder seleccionar los componentes con valores adecuados.

Los LED que interesan para iluminación son los que poseen un flujo luminoso elevado (>100lm), un CRI (Índice de Reproducción Cromática) por encima de 70, un consumo de 350mA, una temperatura de color correlacionada de al menos 5.000K y una vida media sobre las 50.000h.

Dado que estos componentes deben trabajar a corriente constante, no a tensión constante, se deben utilizar convertidores DC/DC como fuentes de corriente. Para conseguir pocas pérdidas en la conversión de energía y que mantengan constante la corriente de trabajo. La corriente de trabajo es importante mantenerla porque fija el flujo luminoso emitido por el LED y es proporcional a él.

Como convertidor DC/DC se utilizó un convertidor de la empresa alemana Ledrise, con una entrada de tensión de corriente continua de 6 a 35Vdc y una corriente de salida de 350mA. Figura 23.

Uno de los problemas principales que tiene los LED's de alto brillo o HB-LED es disipar la potencia en un área tan pequeña como poseen, todos son para utilizarlos en palcas de circuito impreso con montaje SMD (Surface Mounting Device). Al ser tan pequeños, no poseen espacio necesario para disipar el calor generado en su funcionamiento. Por tanto, necesitan de un disipador de Aluminio adecuado para ello. Los más normales poseen una resistencia desde el dispositivo al ambiente de 4-4.5K/W. Figura 23.

Con todo y con eso, es posible que sea necesario mantener la temperatura del conjunto en un valor más bajo. Para ello, se hace necesaria la utilización de convección forzada mediante un ventilador, conectado directamente a 220Vca y con un caudal de  $0.76\text{m}^3/\text{min.}$ , o bien 27CFM (del inglés, pies cúbicos por minuto,  $1\text{CFM} = 1.7\text{m}^3/\text{h}$ ). Figura 23.



**Figura 23.** Conversor DC/DC (16.50€), Disipador pasivo 4K/W (2.40€), Ventilador  $0.76\text{m}^3/\text{min}$  (4.50€)

Además de los LED's de alto brillo y, tratando de ofrecer una mayor visión del mercado, se adquirieron LED's *tradicionales* de 5mm, con unos valores de  $3.2\text{V}@20\text{mA}$ , ofreciendo un flujo luminoso de 44.000mcd. Figura 24.



**Figura 24.** LED tradicional de 5mm de Nichia (0.69€)

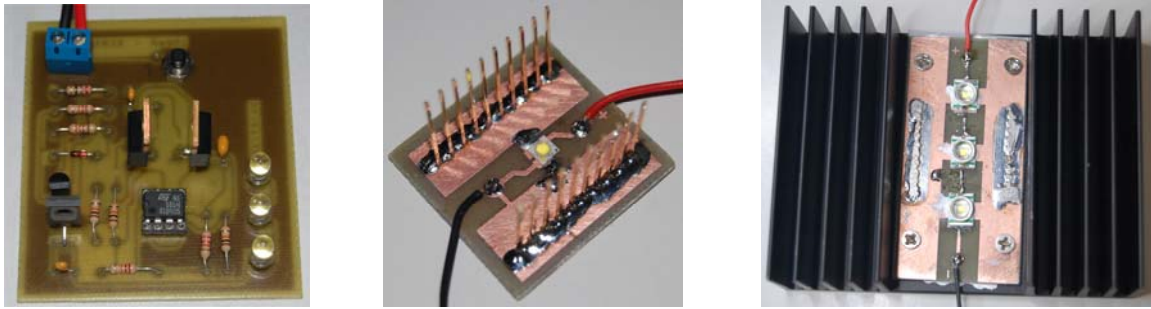
## 6.2. Prototipos realizados

Con este abanico de posibilidades entre componentes y elementos accesorios, se abrió una gran cantidad de prototipos a realizar, con multitud de pruebas que hacer y datos que tomar durante su funcionamiento.

Al final, se han realizado 12 prototipos, tanto con fuentes de corriente *tradicionales* como con convertidores DC/DC. Las fuentes tradicionales de corriente se han utilizado con los LED de 5mm y el conversor DC/DC para los LED de alto brillo.

Se han realizado montajes con un único LED, para obtener los parámetros de funcionamiento más relevantes, corriente, tensión, iluminancias, cambios de temperatura, curvas características de dispositivo, etc. Así como montajes con dos o tres LED's, para comprobar los datos anteriores, los efectos de acumulación del calor y los cambios en las iluminancias al existir más de un dispositivo. Figura 25.

Dado que los prototipos se realizaron durante 60 días, para cada prueba individual se realizaron mediciones de temperatura ambiente e iluminancia existente. Igualmente, se realizaron unos gráficos de funcionamiento de los dispositivos y evolución de los mismos a lo largo del tiempo.



**Figura 25.** Algunos de los prototipos realizados, con LED de 5mm y con HB-LED

Para un tratamiento mayor de este apartado, placas de circuito impreso, esquemas realizados y demás, consultar el Capítulo 2: Prototipos realizados, de este TFM.

## 7. SOFTWARE DE CÁLCULO DE LUMINARIAS

Una vez estudiado, revisado y montado cada uno de los diferentes modelos de LED's, queda realizar el cálculo de una luminaria para uso vial o ambiental, lo que se conoce popularmente como farola o en inglés *street light*.

El compilador utilizado ha sido Visual Basic 5 de Microsoft, es un programa que se conoce ampliamente y se posee una amplia experiencia en su manejo. Para la realización de este programa se necesitaron unos conocimientos previos de luminotecnía. Como los diagramas polares o curvas de distribución luminosa, los diagramas de isocandelas, las curvas isolux, conceptos de luminancia e iluminancia, métodos de distribución de las luminarias en las vías públicas, unilateral, al tresbolillo, etc.

Posteriormente se tratarán estos temas con mayor detalle en el Capítulo 4: Aplicación informática de este TFM.

### 7.1. Software

Se ha realizado un programa de ordenador, tipo PC, en el se solicita una serie de valores necesarios para calcular la distancia entre luminarias, que es el objetivo fundamental de este cálculo. El programa se divide en tres secciones, la primera, de selección de datos de una tabla de valores, realizada en torno a elementos desplegables tipo ComboBox. La segunda que hace las funciones de entrada de datos del programa propiamente dicho y la última de muestra de resultados y comprobación de los mismos.

Posteriormente al cálculo de la distancia entre luminarias, en función del flujo luminoso de la lámpara, se selecciona el flujo emitido por el LED a utilizar y, esto nos ofrece el número total de LED's con que deberá contar la luminaria. Dependiendo del número de ellos, se deberá buscar la opción de conexión más adecuada, en serie, paralelo, mezcla de bloques en serie y posteriormente en paralelo, etc. Igualmente, se seleccionará un sistema de alimentación y refrigeración adecuados a las condiciones de trabajo de la luminaria, número de horas de trabajo, clima predominante durante el año, alteraciones de los niveles de tensión en la red de alimentación, etc. Con todos estos datos se deberá hacer una estudio para ofrecer la solución más idónea a cada caso. Figura 25bis.

**Cálculo de luminarias (Factor de utilización)**

Archivo

1. Tipos de Alumbrado  
a) Vial (Funcional y Ambiental)

2. Clasificación de las Vías  
A - Alta velocidad -  $V > 60 \text{ km/h}$

3. Iluminancia media ( $E_m$ )  
20 Lux

4. Flujo de la Luminaria  
15000  
10.000 < Flujo < 20.000lm

4b. Altura de la Luminaria  
9

$E_m$ (lux)	separación / altura
$2 \leq E_m < 7$	$5 \leq d/h < 4$
$7 \leq E_m < 15$	$4 \leq d/h < 3.5$
$15 \leq E_m \leq 30$	$3.5 \leq d/h < 2$

Entrada de Datos

5. Factor de mantenimiento  
0,7

6. Anchura de la calzada (A, m.)  
11

7. Saliente Balcón-Acera (A2, m.)  
2

8. Factor de utilización (n)  
n2 0,08  
A2/H = 0,22 | A1/H = 1 | n1 0,4

Disposición Tresbolillo

9. Flujo luminoso del LED (lm)  
130

Calcular

RESULTADO

La distancia entre luminarias es = 22,45m.  
El número total de LED's a utilizar es = 115.

Unilateral Tresbolillo Pareda

Cálculo de luminarias de alumbrado público v.1.0. 28/09/2010 6:32

**Figura 25bis.** Algunos de los prototipos realizados, con LED de 5mm y con HB-LED

### Conclusión

Desearía, como no, agradecer a los directores de este Trabajo Fin de Master D. Andrés Iborra García y D. José Antonio Villarejo Mañas el apoyo prestado durante la puesta en marcha y desarrollo del mismo, gracias.

Cartagena, Septiembre de 2010

*Pedro Díaz Hernández*

Fdo.: Pedro Díaz Hernández

**Capítulo nº 2:**  
**PROTOTIPOS REALIZADOS**

## **PROTOTIPOS REALIZADOS**

1. PLANTEAMIENTO INICIAL
2. PROTOTIPOS CON LED'S DE 5MM
  - 2.1. Obtención de curvas características
  - 2.2. Prototipo con fuente de corriente y 3 LED's
  - 2.3. Prototipo con fuente de corriente y 9 LED's
  - 2.4. Prototipo con oscilador y MOSFET
  - 2.5. Prototipo con oscilador y ULN2003
3. PROTOTIPOS CON LED'S DE ALTO BRILLO SEOUL SEMICONDUCTOR
  - 3.1. Z-POWER P4 y diodos rectificadores
  - 3.2. Z-POWER P4 con aletas y silicona
  - 3.3. Z-POWER P4 con disipador y silicona
4. PROTOTIPOS CON LED'S DE ALTO BRILLO NICHIA
  - 4.1. NCSW119T con aletas y silicona
  - 4.2. NCSW119T con 2 diodos, disipador y silicona
5. PROTOTIPOS CON LED'S DE ALTO BRILLO CREE
  - 5.1. XR-E 7090 Q5 con aletas y silicona
  - 5.2. XR-E 7090 Q5 con 3 diodos, disipador y silicona
6. CÁLCULOS JUSTIFICATIVOS



## 1. PLANTEAMIENTO INICIAL

Dada la gran cantidad de componentes a montar, obtener datos y realizar montajes posteriores con mayor número de LED's, se decidió separar los prototipos por fabricante. De cada montaje se obtuvieron las curvas características, se tomaron datos iniciales controlando en cada montaje de forma individual, la temperatura ambiente y la iluminancia existente, para no falsear la mediad en caso de cambios importantes.

## 2. PROTOTIPOS CON LED'S DE 5MM

La primera prueba que se realizó fue el montaje de un único LED del fabricante japonés Nichia, modelo NSPW500GS-K1-W-b1/b2. Con la idea de comprobar los datos de fabricante, características de temperatura, efectos térmicos, deriva de tensión o corriente con el tiempo, etc. Siendo los datos ofrecidos por el fabricante, los siguientes:

• <b>Color temperature (typ)</b>	<b>6.600 K</b>
• Color temperature (range)	4400-10000
• <b>Luminous Intensity (typ)</b>	<b>38000 mcd</b>
• Luminous Intensity (range)	31000-44000 mcd
• Viewing angle	15 deg
• CIE Coordinates	X: 0.287-0.330, Y:0.295-0.318
• Size	5x5x12.4(LXWXH) mm
• <b>Forward Voltage (recom.)</b>	<b>3.2 V</b>
• Forward Voltage (range)	3-3.5 Min-max V
• <b>Forward Current (recom.)</b>	<b>20 mA</b>
• Forward Current (range)	10.0-30.0 mA
• <b>Power consumption</b>	<b>0.064 W</b>
• Operating temperature	-40...+60 °C
• Lead Conditions	max. 5 Sec. @ 260 C °C
• Weight	0.36 g
• Package details dome:	5mm, package 5mm, 2 pins

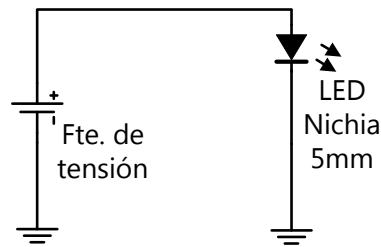
Para todas las pruebas realizadas se utilizó el mismo material de laboratorio.

- **Cámara termográfica**, Fluke Ti 25, Visión en el campo infrarrojo, con una emisividad  $\epsilon = 0,94$  (vidrio).
- **Luxómetro**, Lutron - LX 101, con varias escalas y ajuste de cero.
- **Polímetros de 3 ½ dígitos**, Agilent - U1241A y Metrix - MX24, para las medidas de tensión y corriente en diferentes puntos del circuito.
- **Fuente de alimentación de laboratorio**, con regulación de tensión y limitación de corriente suministrada.

### 2.1. Obtención de curvas características

Para la obtención de los datos de la tabla 4, se realizó un montaje muy elemental, el de la figura 26. Al disponer de una fuente de laboratorio, se pudo ajustar el funcionamiento del LED hasta la corriente nominal que indicaba el fabricante de 20mA. Alcanzado este punto, se realizaron las diferentes mediciones, la tensión y corriente ánodo-cátodo, la corriente máxima transcurrido un tiempo prudencial, de 5 a 85 minutos de funcionamiento continuo, la

temperatura máxima alcanzada por el LED en ése momento y la iluminancia ofrecida por el LED.



**Figura 26.** Esquemático para la obtención de datos del LED Nichia de 5mm, modelo NSPW500GS-K1-W-b1/b2

Una vez obtenidos estos datos, se dibujaron las gráficas de las curvas características de funcionamiento del LED, la típica gráfica V-I de cualquier diodo rectificador, donde se aprecia la curva exponencial de todo diodo, comenzando en una tensión superior a los famosos 0.7V del diodo típico de Silicio. Igualmente, se observa una pendiente no muy pronunciada, que hacía intuir la resistencia equivalente de algo más de 15 Ohmios de este diodo. Dato muy interesante para, en su momento, poder realizar el lazo de control con el convertidor DC/DC. Afortunadamente este valor es elevado. Figura 27.

Tensión (V)	Corriente (mA)	I máx. (mA)	Tª LED (°C)	Iluminancia (Lux)
2,24	0,0024			
2,57	1,0			
2,95	20,0	20,36	27,8	200
3,00	22,6			206
3,14	30,0			269
3,20	33,4	38,02	29,7	325
3,50	56,3	63,95		455
4,00	111,8		44,9	772
4,50	146,4	155,30	54,9	713
5,00	211,6	225,40	101,7	551
Resistencia equiv. = 15,2Ω				

**Tabla 4.** Datos más representativos del LED Nichia de 5mm, modelo NSPW500GS-K1-W-b1/b2

También se dibujó la curva que relaciona la corriente que circula por el LED y la iluminancia que ofrece el mismo. En estos LED tan elementales se empieza a vislumbrar la importancia de manejar estos dispositivos en corriente y no en tensión, debido a la proporcionalidad entre el flujo emitido y la circulación de corriente por el LED.

Si lo relacionamos con el gráfico V-I, figura 27, observaremos que para una variación de corriente de 20 a 120mA, la tensión en bornes del diodo sólo se modifica de 3 a 4V. Es decir, por un cambio en 1.33 veces la tensión supone un cambio en la corriente de 6 veces. Con lo cual se puede afirmar la importancia del control por corriente y no por tensión de este tipo de LED, al igual que los de alto brillo, como posteriormente se comentará. Figura 28.

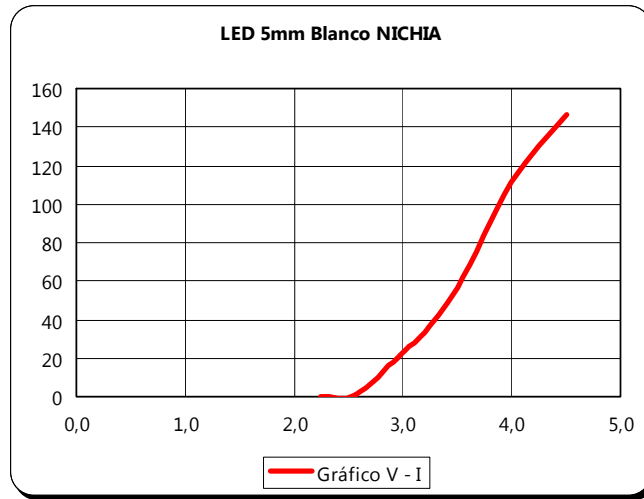


Figura 27. Curva característica V-I del LED Nichia de 5mm, modelo NSPW500GS-K1-W-b1/b2

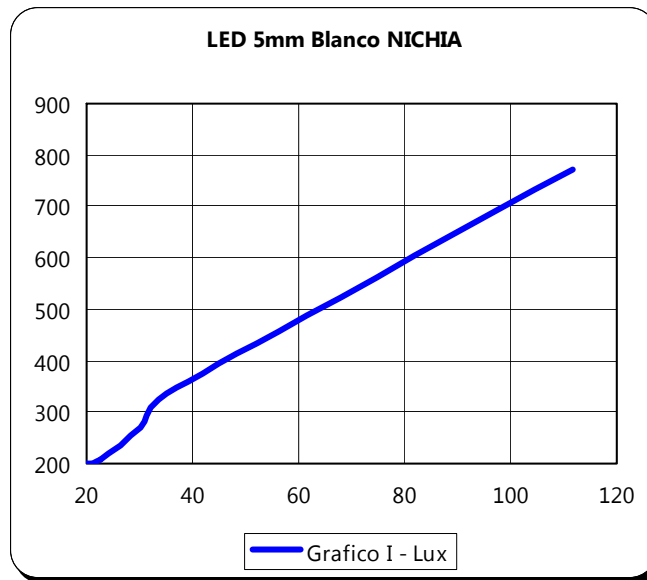


Figura 28. Curva de iluminancia - corriente del LED Nichia de 5mm, modelo NSPW500GS-K1-W-b1/b2

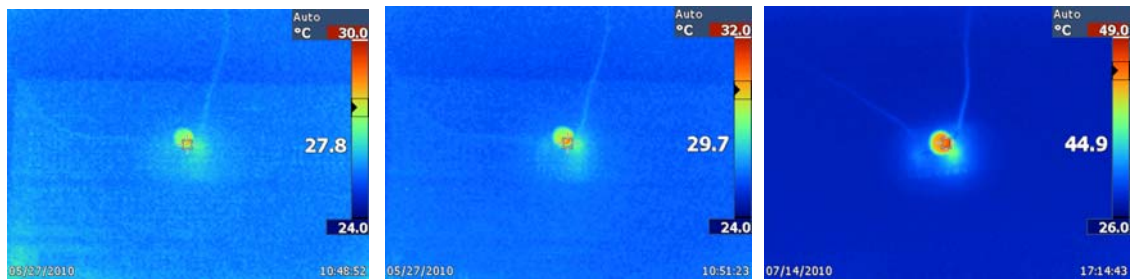


Figura 29. Datos termográficos a diferentes temperaturas de trabajo, modelo NSPW500GS-K1-W-b1/b2

Al ser los LED's unos dispositivos pequeños, no llevar incorporado un disipador importante en su encapsulado y manejar cierta cantidad de corriente, producen durante su funcionamiento una temperatura que es necesario disipar, o por lo menos tener en cuenta.

Dentro de los márgenes del fabricante, el calor generado por este LED se mueve entre 27.8–44.9°C. Pero si elevamos el funcionamiento hasta el límite recomendado por el fabricante, esta temperatura puede alcanzar valores tan altos como 101.7°C. Figura 29 y Tabla 4.

## 2.2. Prototipo con fuente de corriente y 3 LED's

Dada la importancia de controlar los LED's mediante la corriente que les atraviesa y no por la tensión en sus bornes, se decidió utilizar en los diseños una fuente de corriente comercial. La seleccionada fue el LM334 de National Semiconductor. Un C.I. específico con encapsulado TO-92, de tres terminales y pocos elementos de polarización. Figura 30.

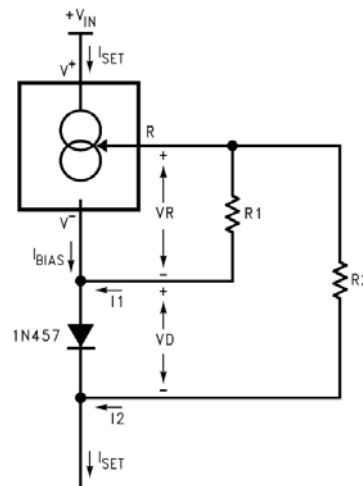


Figura 30. Conexión recomendada por el fabricante para el LM334

Utilizando el conexionado recomendado por el fabricante y utilizando un BJT (BD136) en configuración de base, se logró un circuito sencillo, económico y estable en su funcionamiento.

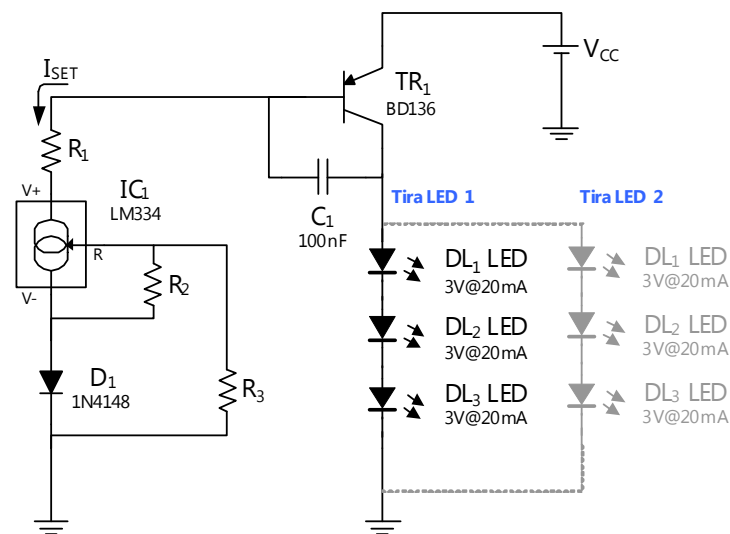


Figura 31. Esquemático para el conexionado de 3 LED's con la fuente de corriente

Un transistor BJT y en polarización de base no parece lo más lógico para un montaje que se desee estable, pero, para justificar su uso, hay que tener en cuenta algunas consideraciones. Si cada LED necesita unos 3V para funcionar, la tira de 3 LED's de este

prototipo necesitarían 9V, y teniendo en cuenta que se deseaba un dispositivo sencillo y portátil, surgió la idea de utilizar como tensión de alimentación una pila de 9V, tipo 6LR61, que ofrece nueva y en vacío 9.34V. Si se utilizasen los 0.34V restantes para llevar a saturación el BJT, no se desperdiciaría mucha potencia en su funcionamiento. Figura 31.

Este motivo y no otro fue el utilizado para decidir su diseño. Haber realizado el montaje con el diseño de un convertidor DC/DC para los 20mA de los LED's de 5mm podría parecer un poco exagerado. Teniendo en cuenta que no serán los LED's utilizados para el proyecto final, *realizar iluminación vial con LED's*. Ya que, para ello se utilizarán LED's de alto brillo y 350mA de consumo, muy superiores a los necesarios para los LED's de 5mm. Por todo ello, y siendo el primer montaje, donde se trataba de tomar contacto con estos componentes y no importando en estos momentos el rendimiento del circuito, se decidió el utilizar estos montajes y soluciones. Muy alejadas de la solución final, donde unos de los parámetros más importantes será el rendimiento del conjunto de la luminaria, ya que, la energía necesaria para el rendimiento de los LED's.

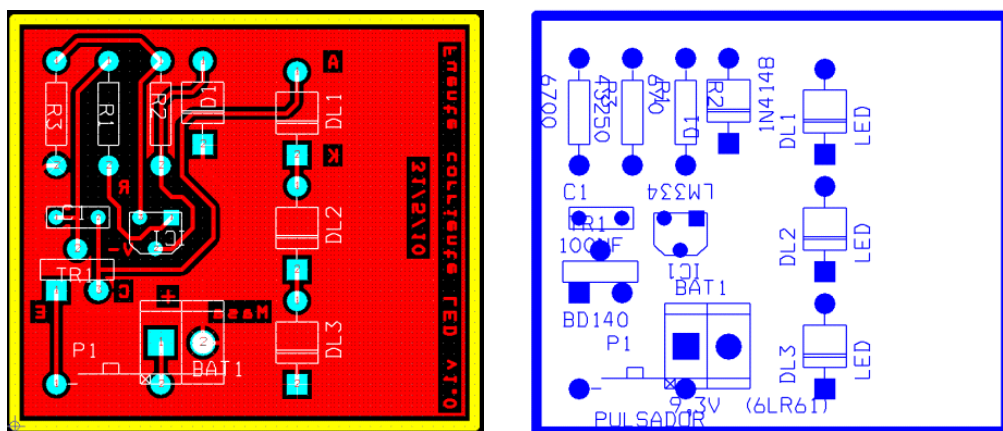


Figura 32. PCB y situación de componentes de la placa realizada

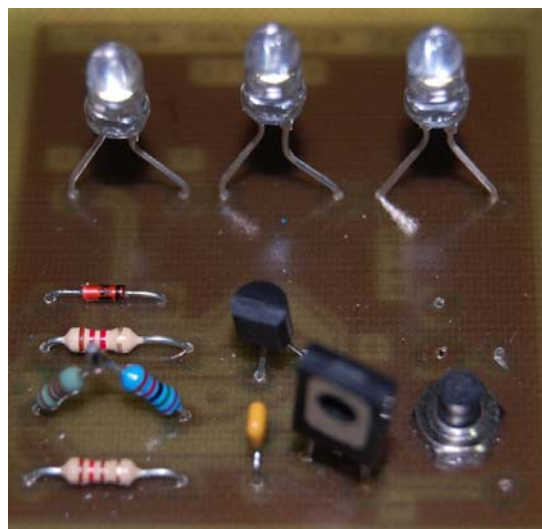


Figura 33. Placa realizada para este prototipo

En las figuras 32 y 33, se muestran la cara de cobre, la de componentes y la fotografía del diseño realizado. Se dispone de un pulsador para activar el encendido del sistema

Los datos iniciales para el diseño fueron:

$R1 = 77.850\Omega$

$R2 = 1.206\Omega$

$R3 = 120,6\Omega$

$V_{cc} = 9,33V$

Una vez realizado el circuito, la corriente medida a través de los LED's fue de 16.84mA, no los 20mA del planteamiento inicial.

DATOS INICIALES (Tipo 1) - Fuente LM334		
Tensión de alimentación $V_{cc}$ =	9,34	V
VEB en activa =	0,70	V
Beta del transistor =	170	
Corriente por cada LED =	20,0	mA
Tensión de caída en el LED =	3,00	V
Tiras de LED's =	1	
Número de LED's por tira =	3	3 LED's

DATOS INICIALES (Tipo 2) - Fuente LM334		
R1 =	22.000	$\Omega$
R2 =	220,0	$\Omega$
R3 =	27,0	$\Omega$

RESULTADOS		
Corriente ISET =	0,118	mA
R1 =	73.440	$\Omega$
R2 =	1.139	$\Omega$
R3 =	114	$\Omega$
VEC de TR1 =	0,34	V
Potencia disipada en TR1 =	6,8	mW 0,1%
Potencia disipada en cada LED =	60,0	mW
Corriente total consumida =	20,1	mA
Rendimiento circuito =	95,8%	

RESULTADOS		
Corriente ISET (R1) =	0,3927	mA
Corriente ISET (R2) =	0,6091	mA
Corriente ISET (R3) =	0,4963	mA
Corriente LED (R1) =	66,76	mA
Corriente LED (R2) =	103,55	mA

Tabla 5. Programa de cálculo teórico del circuito y con valores normalizados

Se realizó un pequeño programa para realizar los cálculos teóricos y el resultado tras los valores normalizados utilizados en las resistencias. Tabla 5.

### 2.3. Prototipo con fuente de corriente y 9 LED's

Visto el buen resultado obtenido con el circuito y por los componentes, se decidió montar otro diseño con 9 LED's en lugar de tres. El procedimiento a seguir fue muy similar.

Se realizaron los cálculos con el citado programa de la tabla 5, sustituyendo los valores adecuados y se procedió al montaje de la placa. En la figura 34, se muestra la cara de cobre y de componentes de la placa realizada. Igualmente al diseño anterior, se utilizó una pila del tipo 6LR61 y se dispuso de un pulsador para la activación del sistema. Figura 35.

Se procedió a tomar una termografía, en la banda infrarroja, para comprobar el calor generado por el funcionamiento de los 9 LED's, alcanzándose una temperatura de sólo 30.6C. Figura 35.

El diseño esquemático fue el utilizado en la figura 31, pero añadiendo una tira de 3 LED's adicionales. Como las tres tiras de 3 LED's estaban colocadas en paralelo, la tensión de las diferentes ramas era similar, la modificación surgió con la suma de la corriente de cada una de las tres ramas.

El diseño se realizó con los siguientes valores de los componentes:

$$R1 = 24.508,3\Omega \quad R2 = 379,6\Omega \quad R3 = 37,9\Omega \quad V_{cc} = 9,33V$$

La medida práctica de la corriente a través de las tres ramas fue de 50.64mA en total.

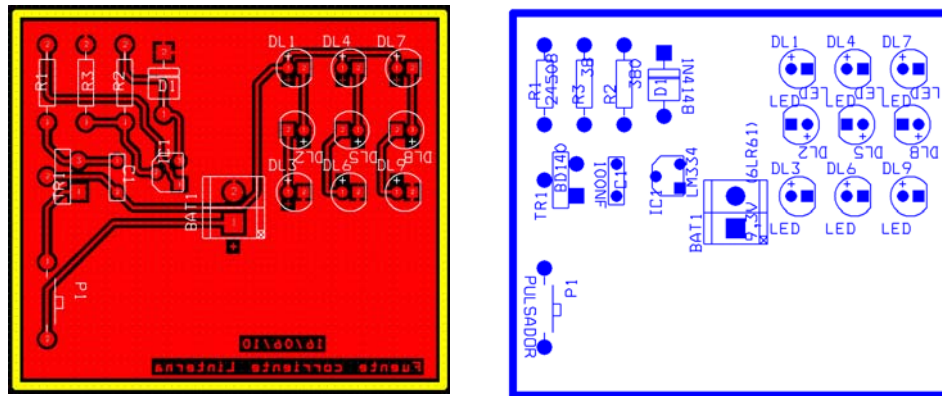


Figura 34. Placa realizada para este prototipo

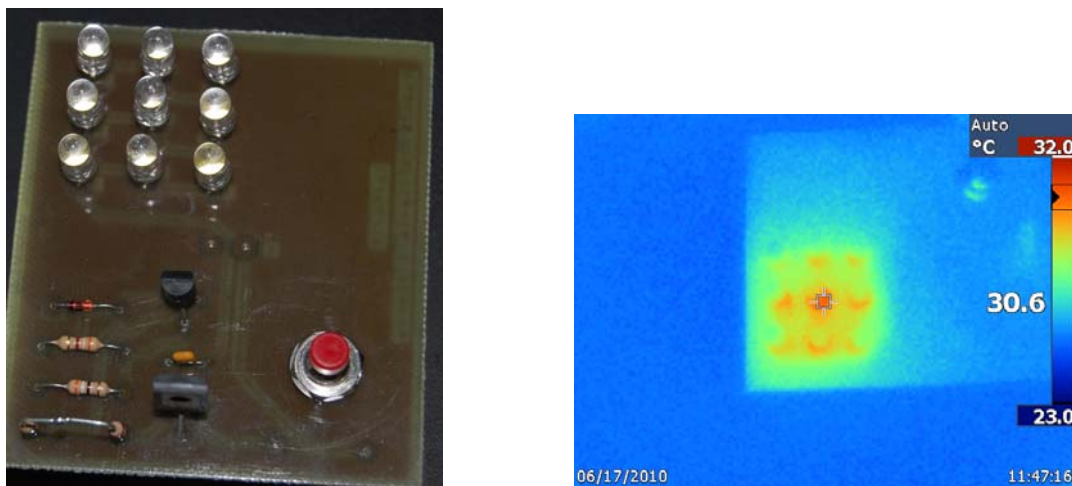


Figura 35. Fotografía de esta placa y termografía de su funcionamiento en infrarrojo

Como se aprecia, la iluminancia obtenida por el montaje de 9 LED's es tres veces superior a la medida con 3 LED's. Tabla 6.

Linterna 3 LED's	8,69	16,84		347
Linterna 9 LED's	8,70	50,64	30,6	1.061
Linterna 3 LED's D.C. 8%	12,4	17,06		190

Tabla 6. Tensión, Corriente, Tª del LED e Iluminancia de otros montajes

#### 2.4. Prototipo con oscilador y MOSFET

Según los datos del fabricante, si se desea obtener una iluminancia mayor, es posible hacer funcionar al LED por encima de sus valores nominales. Para ello es necesario cambiar el ciclo de trabajo de funcionamiento de los LED's., pasando de 20mA, hasta 100mA, pero la relación cíclica del funcionamiento debería reducirse a menos del 10%. Figura 37.

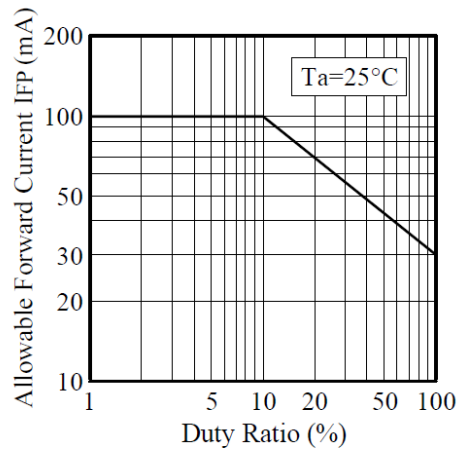


Figura 37. Esquemático de este diseño con 3 LED's, oscilador y MOSFET

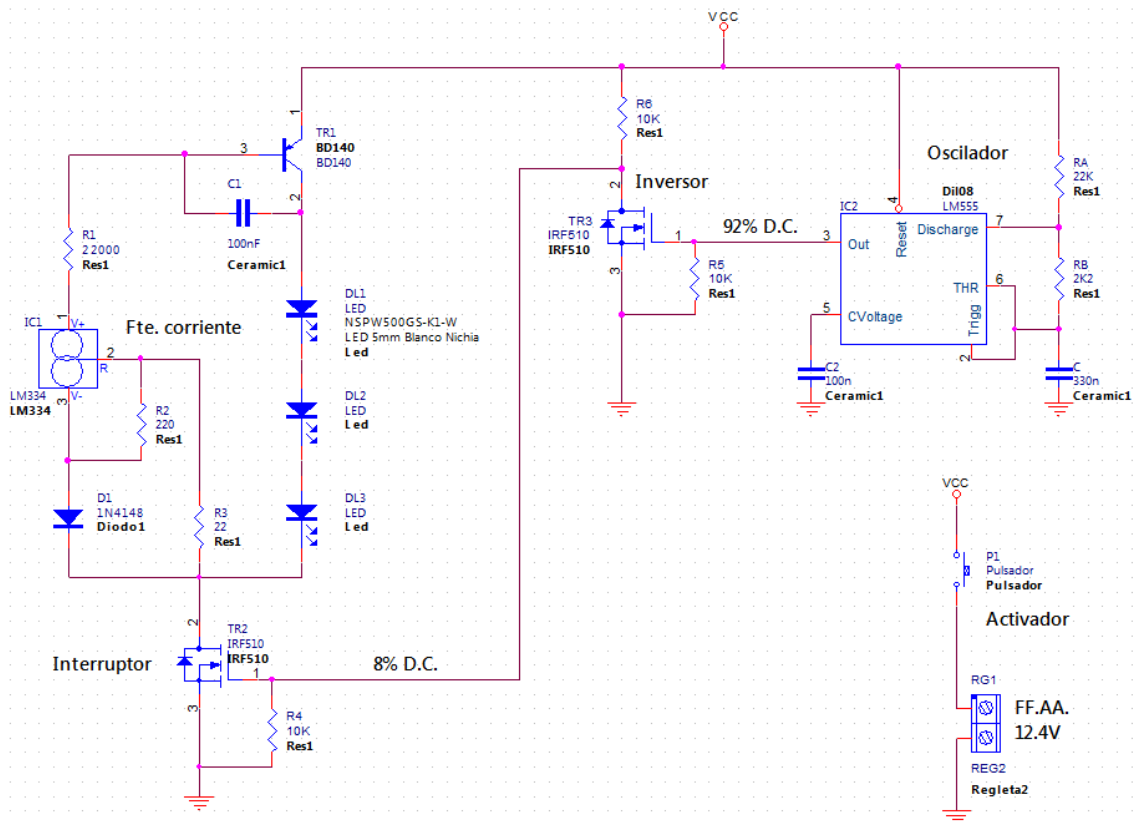


Figura 38. Esquemático de este diseño con 3 LED's , oscilador y MOSFET

El diseño esquemático que se realizó para este montaje, se muestra en la figura 38. El circuito de la fuente de corriente y activación mediante BJT se mantuvo. Lo que se hizo con el oscilador y los dos transistores MOSFET, fue realizar un interruptor que conectase el circuito a la fuente de alimentación, con una relación cíclica de menos del 10%.

El oscilador elegido fue un LM555 en configuración astable, configuración ampliamente conocida. Los pulsos negativos no deseados se eliminaron al conectarle el primer MOSFET, que hacía de inversor del pulso generado. Ya que, el pulso en modo astable se puede regular entre casi 50% y el 99% del Ton, finalmente se dejó a un 92%. Si se desea



alcanzar un valor de menos del 10% es necesario invertir la señal. Objetivo conseguido con el primer MOSFET.

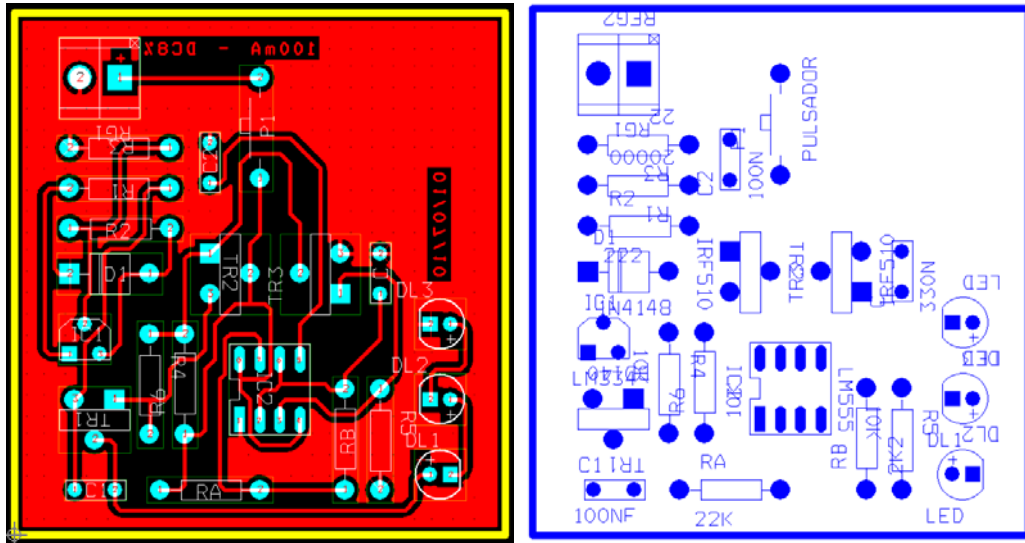


Figura 39. Placa realizada para este prototipo con relación cíclica y MOSFET

Posteriormente, se debía conectar el circuito de alimentación y fuente de corriente constante de los LED's. Para ello, la señal del primer MOSFET activaría la puerta del segundo MOSFET. Figura 38.

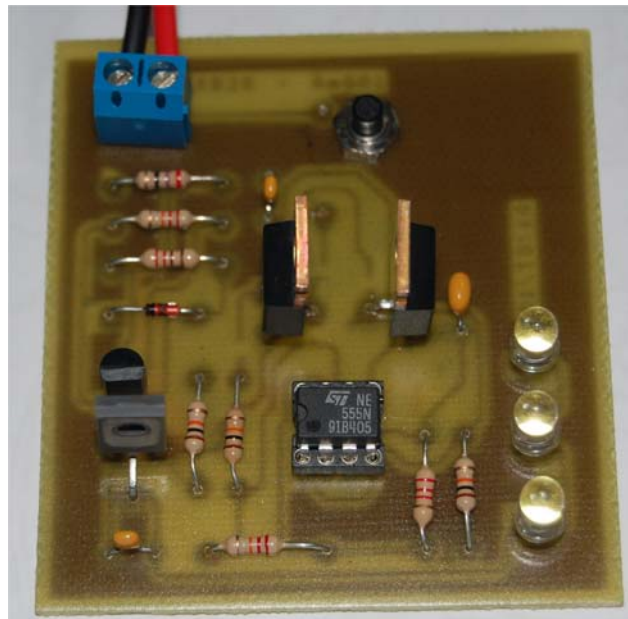


Figura 40. Fotografía de la Placa realizada para este prototipo

Al conectar el circuito de esta forma ya se disponía del pulso adecuado, ver figura 41. Sólo restaba utilizar el segundo MOSFET como un interruptor tradicional. La utilización de estos MOSFET se debe a la baja caída interna de estos dispositivos en estado ON y adecuada velocidad de trabajo para la aplicación que se deseaba. Se eligió una frecuencia de trabajo superior a la detección de parpadeo por parte del ojo humano, por encima de 15Hz. Finalmente, esta frecuencia se fijó en algo más de 200Hz. Figura 41.

Se realizó un pequeño programa para calcular los valores adecuados de los componentes par la oscilación del LM555 como astable con la relación cíclica deseada y los tiempos de trabajo necesarios. Tabla 7.

DATOS INICIALES Tipo 1 - LM555 Astable ciclo de trabajo			
Frecuencia de trabajo =	165	Hz	6,1ms □
Condensador C =	330,0	nF	□
Resistencia RB =	2.200	Ω	□
t2 = 0,503			
RESULTADOS Teóricos			
Resistencia RA =	22.046	Ω	□ □ □
t(ON) =	91,7	%	
t(OFF) =	8,3	%	□ □ □
t1 = 5,545			
T = 6,048ms 165,34Hz			
RESULTADOS Prácticos			
Resistencia RA =	22.000	Ω	
Ciclo de trabajo t2 =	8,3	%	

Tabla 7. Datos del cálculo teórico para el diseño del oscilador mediante un LM555

Los datos para la fuente de corriente constante utilizados fueron los siguientes:

$$R1 = 22.000\Omega$$

$$R2 = 220\Omega$$

$$R3 = 27\Omega$$

$$V_{cc} = 12,4V$$

La corriente teórica fijada para los LED's fue de 90-103mA. Desafortunadamente, los resultados obtenidos no se parecían a los esperados. Una mayor iluminancia con una trabajo de los LED's por encima de su valor, pero con una relación cíclica pequeña. Tabla 6.

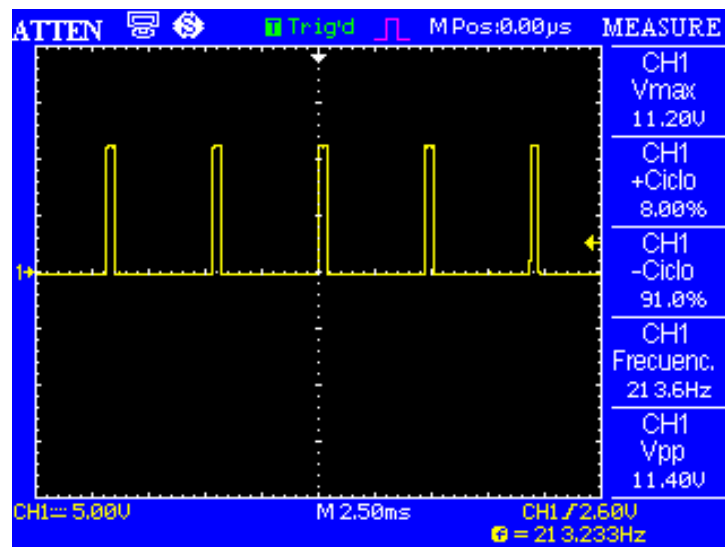


Figura 41. Pulsos obtenidos para la activación del interruptor MOSFET

## 2.5. Prototipo con oscilador y ULN2003

Estimando que el diseño anteriormente realizado contendría algún error o concepto equivocado, se realizó un segundo y último intento, completamente diferente, para lograr una relación cíclica del 8% con una iluminancia mucho mayor.

Se partió del mismo oscilador con el c.i. LM555, pero esta vez utilizando como interruptor un c.i. específico, un ULN2003. Un driver inversor con ocho interruptores de 0.5<sup>a</sup> cada uno. En realidad sólo se necesitó uno de ellos. Figura 42.

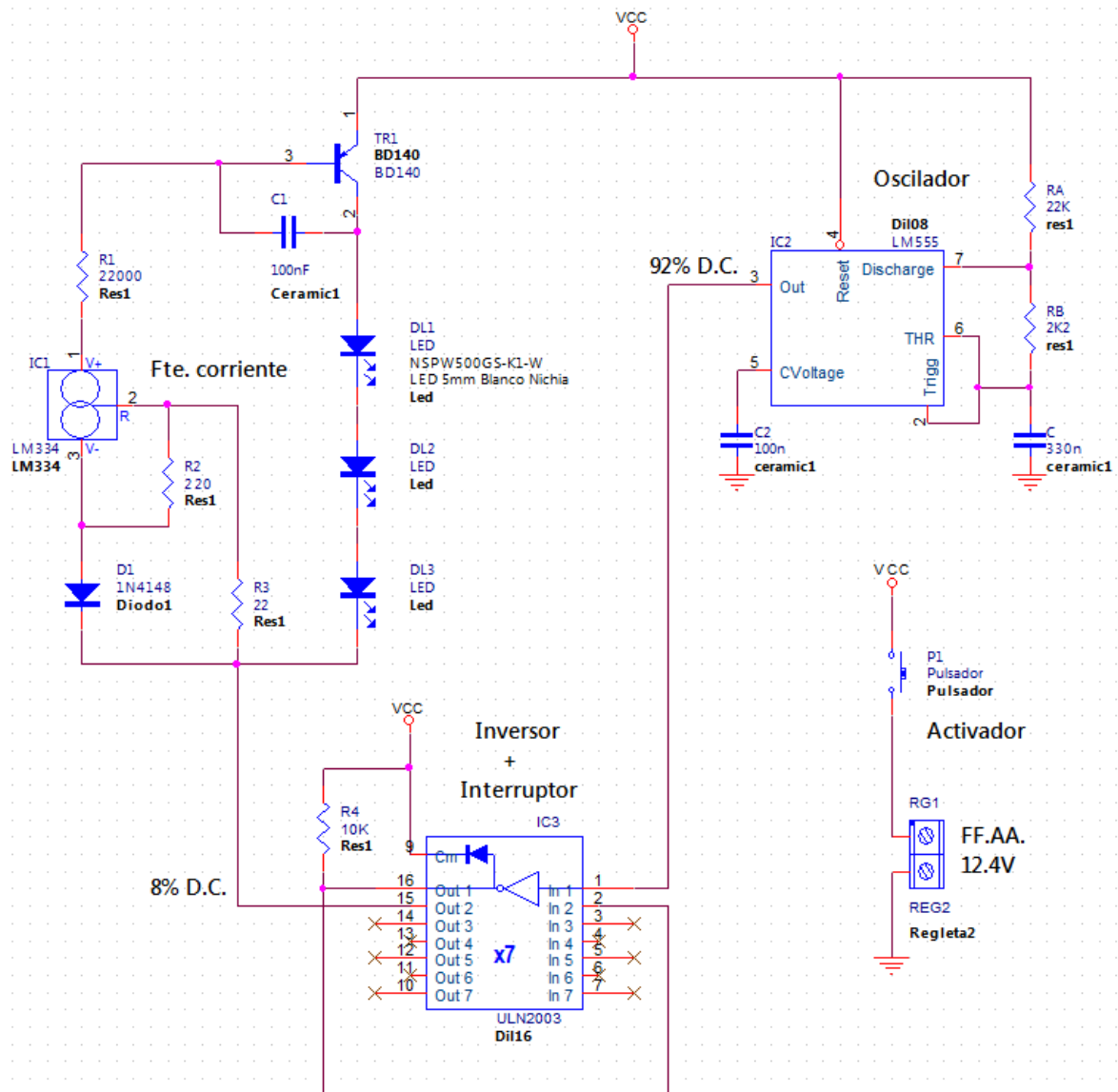
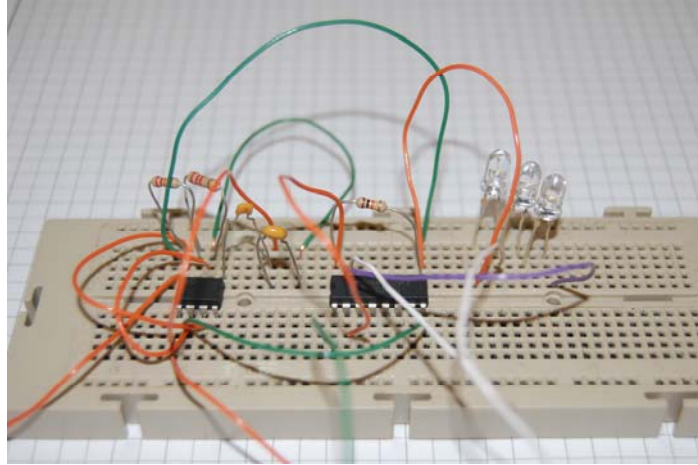


Figura 42. Pulsos obtenidos para la activación del interruptor MOSFET

En este montaje, al ser un driver inversor, no se necesita invertir primero la señal y luego el funcionamiento propio como interruptor, simplificándose un poco el diseño con respecto al anterior esquema.

Se pensó que activar la fuente de corriente, dejando el circuito con el BJT activado, es posible que no fueses buena idea y que, al ser una relación cíclica pequeña, el LM334 o se activara suficientemente bien para su correcto funcionamiento.

En esta ocasión, se desconectaba y conectaba todo el circuito, se eligió trabajar con la masa general del circuito para comprobar si se obtenían mejores resultados. AL ser una prueba sólo de comprobación, no se montó en una placa de circuito impreso, se realizó en una *protoboard* con cableado al aire. Figura 43.



**Figura 43.** Prototipo realizado para tratar de mejorar la iluminancia

Los datos obtenidos mejoraron un poco con respecto al diseño anterior, pero quedaron muy lejos de lo esperado.

El fabricante no especificaba el tipo de modulación a realizar con el ciclo de trabajo tan pequeño. Se estimó que se referiría a una modulación con anchura fija, tipo PPM y no a una modulación variable tipo PWM, ya que, al modificar la anchura del ciclo de trabajo se estaría fuera de especificaciones. Este supuesto queda por probar para un trabajo posterior y verificar la obtención de mayor iluminancia con los datos de un ciclo de trabajo pequeño y haciendo trabajar al LED por encima de los valores nominales de corriente.

### 3. PROTOTIPOS CON LED'S DE ALTO BRILLO SEOUL SEMICONDUCTOR

Realizadas las pruebas anteriores con LED de 5mm y adquirida cierta experiencia en el manejo de estos dispositivos, se pasó a probar el funcionamiento de los LED's de alto brillo. Estos dispositivos al trabajar con una corriente nominal fija de 350mA no fue posible realizarlos con la fuente de corriente realizada hasta ahora con el c.i. LM334. Se pasó a utilizar un convertidor DC/DC trabajando en modo corriente constante.



**Figura 43.** Convertidor DC/DC como fuente de corriente constante de 350mA

Los datos más relevantes de esta fuente se muestran a continuación

- For up to 8 High Power LEDs
- Small size (only 23x23x7mm)
- Tinned copper PCB for improved cooling
- Easy installation
- Depending of load additional cooling might be required
- Size 23x23x7(LXWXH) mm
- Warranty 12 months

- Weight 5 gr
- Input Voltage Range 6-35VDC
- Output Current Max 0.35 A

Manteniendo la tensión continua de entrada por encima de 5V, ofrecía una corriente de salida estable de 350mA.

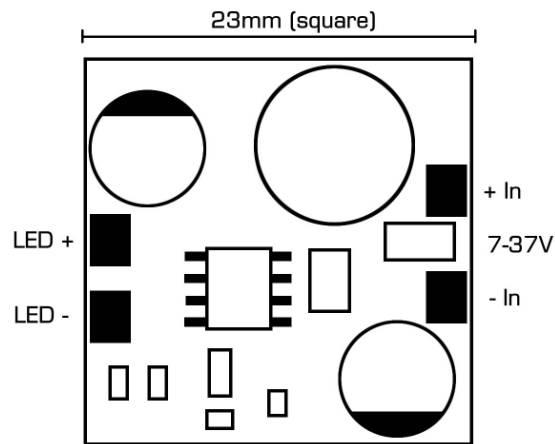


Figura 44. Conexión principal de l convertidor DC/DC

- Product category High Power LEDs, Emitter
- Color White
- **Color temperature (typ)** 6300 k
- Color temperature (range) 4400-10000
- **Luminous Flux (typ)** 100 lm
- Luminous Flux (range) 100-140 lm
- **Luminous Efficacy** 88 lm/W
- Viewing angle 120 deg
- **Forward Voltage (recom.)** 3.25 V
- Forward Voltage (range) 2.9-3.8 min-max V
- **Forward Current (recom.)** 350 mA
- Forward Current (range) 350-1000 mA
- **Power consumption** 1.14 W
- IP protection indoor
- Lifetime (typ) 50.000 hrs
- Operating temperature -40...+60 °C
- Weight 1 g

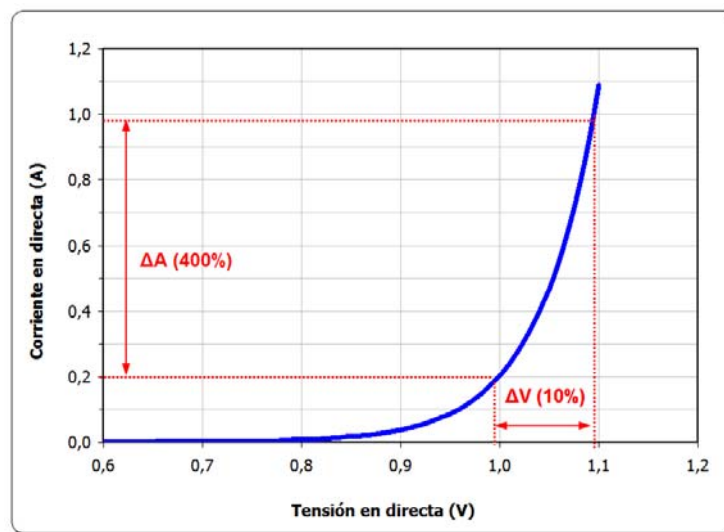
### 3.1. Z-POWER P4 y diodos rectificadores



**Figura 45.** HB-LED Z-Power P4 de Seoul Semiconductor (2.9V@350mA)

Los LED's de alto brillo se deben controlar en corriente. Esto es debido a la alta proporcionalidad del flujo luminoso emitido en función de la corriente que circula a su través, gráfico I-Lux de la figura 49.

Este comportamiento no sólo corresponde a los LED's de alto brillo, en general, le sucede a todos los diodos. Se realizaron pruebas con un diodo rectificador típico, el 1N4007, con datos reales de laboratorio, pero dentro de especificaciones de fabricante. Los datos obtenidos dieron como resultado que para una variación de tensión en bornes del 10%, se producía una variación de corriente a su través del 400%. Esto no sería más que una regla de tres sino fuese porque la iluminancia ofrecida por el LED o en lenguaje más llano, la cantidad de luz que ofrece el LED es directamente proporcional a esta corriente que circula a través suya. Figura 46.



**Figura 46.** Gráfica de laboratorio del 1N4007

La complejidad de cualquier sistema de control para mantener estable una tensión en bornes del diodo en márgenes de 0.1V más o menos, en el caso del 1N4007, haría casi imposible, controlar con cierta seguridad el valor de corriente que lo atraviesa. Haciendo una comparación con los HB-LED, controlar el flujo luminoso emitido por los mismos sería tan complicado e inestable que no sería utilizable. Si a esto añadimos la gran diferencia de proporcionalidad entre las cantidades, 10% contra 400% en el caso del 1N4007, nos recomienda el sentido común realizar el control de un HB-LED en modo corriente y no tratando de controlar la tensión en sus bornes. Este fenómeno se acentuaría en gran medida cuando en una luminaria en la vía pública conectásemos 20 o 30 HB-LED's de estas características y, al fijar la tensión en bornes cada uno de ellos, ofreciera una luminosidad diferente.

Para la obtención de valores de este HB-LED se realizó un montaje con un LED únicamente, como en casos anteriores. Como los datos ofrecidos por el fabricante del convertidor DC/DC eran escasos, se decidió añadir 5 diodos rectificadores normales, tipo 1N4007, por si se produjese un exceso de tensión a la salida. Figura 47

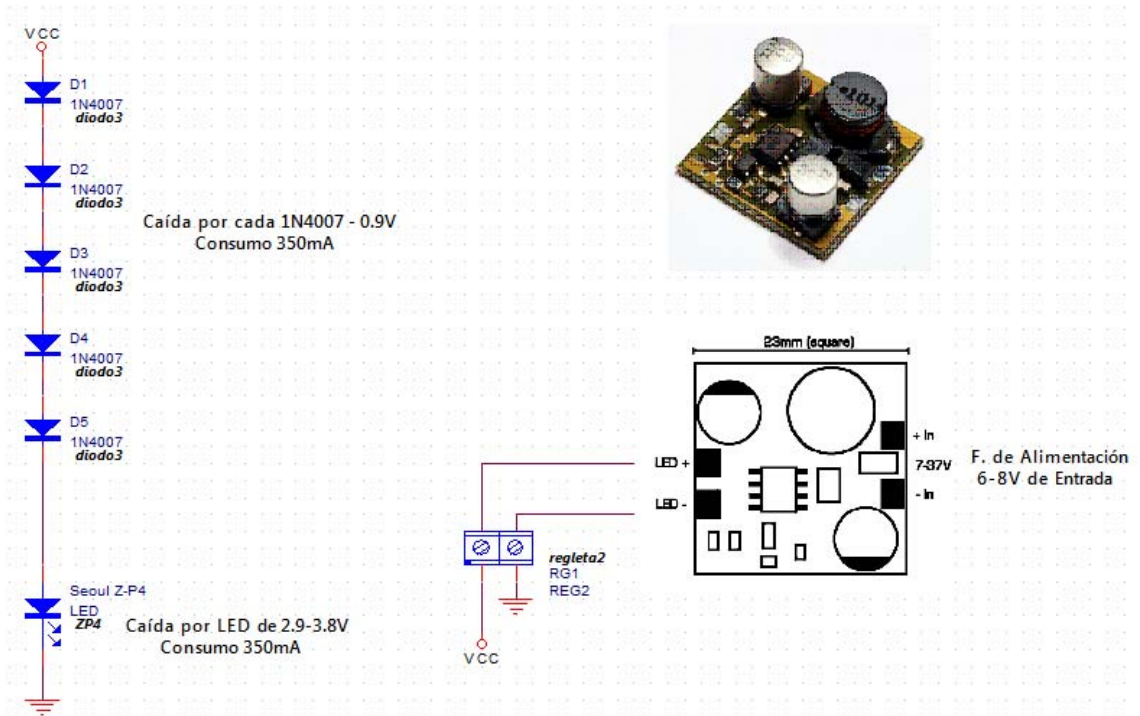


Figura 47. Esquemático del Z-Power P4 con el convertidor DC/DC

El montaje del HB-LED se realizó sin silicona para la conducción del calor del LED a la placa de circuito impreso. Después se comprobaría que la adición de estos diodos rectificadores no sería necesaria. Figura 48

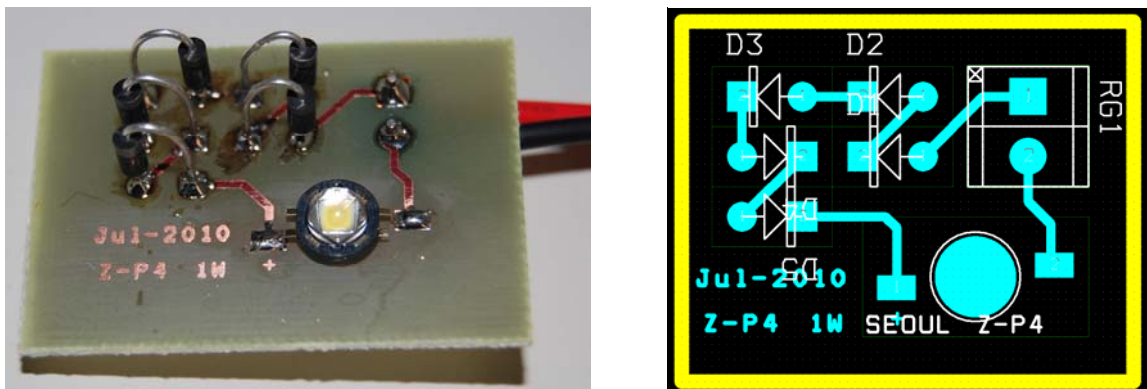


Figura 48. Placa implementada del HB-LED con los diodos rectificadores

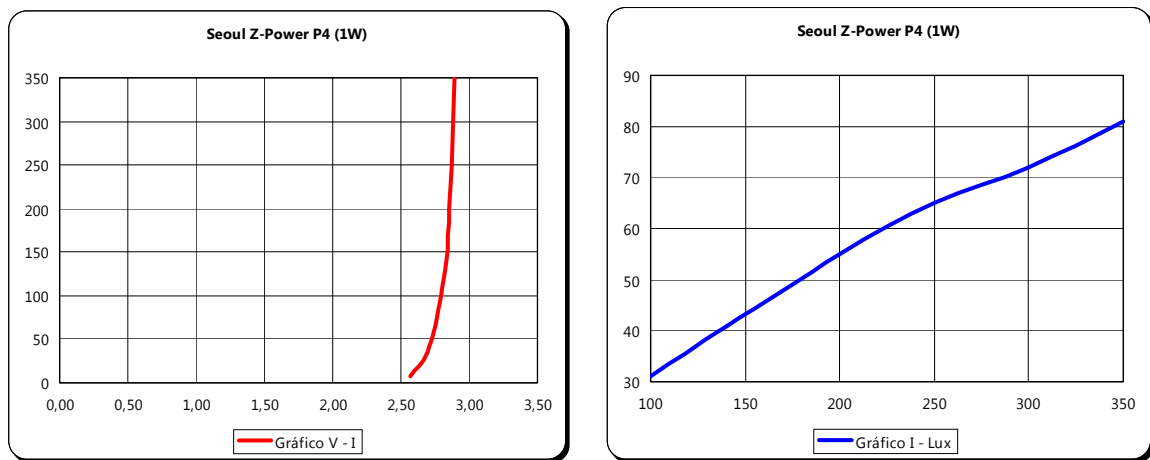
Una vez realizada la placa, se procedió a la toma de valores del funcionamiento de la placa. Se tomaron datos de tensión en la fuente de Laboratorio, tensión en los diodos 1N4007, tensión y corriente en bornes del HB-LED, corriente máxima por conexión durante un período de tiempo prolongado, temperatura que adquiriría el LED durante su funcionamiento, normalmente a los 5 minutos de trabajo, y la iluminancia que ofrecía el LED trabajando en estas condiciones. Tabla 8.

Fuente Lab.	V Diodos - Vy	V Led (V)	I Led (mA)	I máx. (mA)	Tª LED °C	Iluminancia (Lux)
7,00	3,31 - 0,66V	2,57	7,1	7,48	27,5 - 30,2	
7,02	3,76 - 0,75V	2,70	34,8		31,9	
7,58	4,09 - 0,82V	2,79	100		37,5	31,0

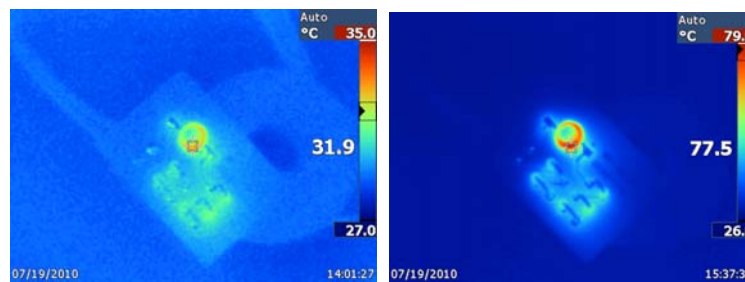
7,87	4,26 - 0,85V	2,83	140	157,00	48,8	41,0
8,11	4,4 - 0,88V	2,85	200	205,00	53,5	55,0
8,31	4,52 - 0,90V	2,87	250	252,40	61,3	65,0
8,52	4,65 - 0,93V	2,88	300	302,00	68,3	72,0
8,74	4,75 - 0,95V	2,89	350		77,5	81,0
<b>Resistencia equiv. = 0,3<math>\Omega</math></b>						

**Tabla 8.** Datos obtenidos del montaje con el Z-Power P4

Posteriormente, se realizaron las gráficas de la curva característica del LED y la variación producida por la iluminancia en función de la corriente que lo atraviesa. Igualmente, se tomó temperatura de funcionamiento en la banda infrarroja que producía el funcionamiento del mismo. Figuras 49 y 50



**Figura 49.** Gráficas característica y de relación I-Lux de HB-LED Z-Power P4



**Figura 50.** Termografías del circuito en diferentes puntos de trabajo

Estos datos de temperatura se refieren a los valores mínimo y máximo de corriente, es decir, cuando el LED se encendía por primera vez y a los citados 350mA de corriente nominal. Tabla 8.



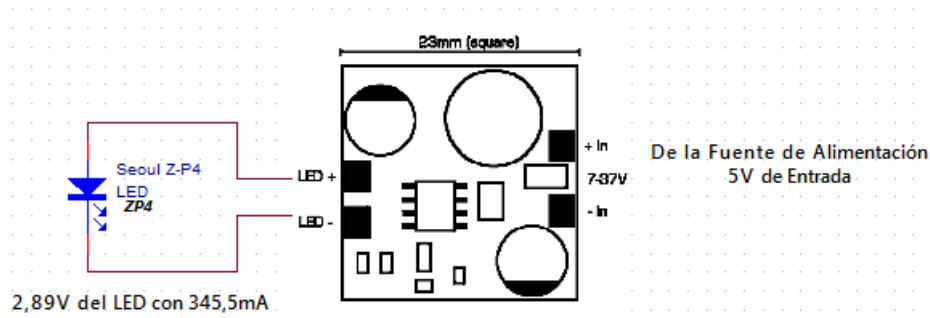


Figura 51. Esquemático sin diodos rectificadores, HB-LED y convertidor DC/DC

Al comprobar que no eran necesarios los diodos rectificadores para alcanzar un mínimo de tensión a la salida del convertidor DC/DC, se eliminaron éstos, volviéndose a realizar las medidas, ver figura 51. Los valores no cambiaron significativamente, salvo la temperatura alcanzada por el LE que disminuyó 1C, también se comprobó la temperatura alcanzada por el conversor DC/DC que alcanzó 38C. Figura 52.

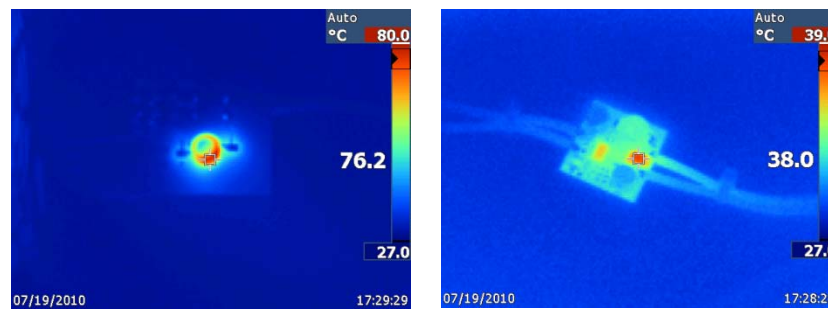


Figura 52. Termografías del HB-LED a corriente nominal y del convertidor DC/DC

### 3.2. Z-POWER P4 con aletas y silicona

El siguiente prototipo fue añadir al HB-LED una zona de cobre a simple cara, aletas y silicona para que evacuase mejor el calor producido durante su funcionamiento. Figura 53.

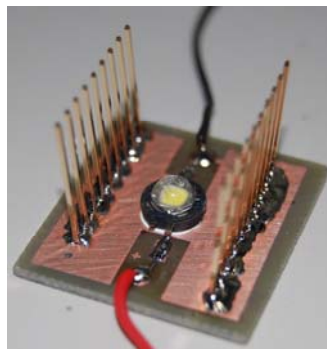


Figura 53. Fotografía del prototipo Z-Power P4, con aletas y silicona

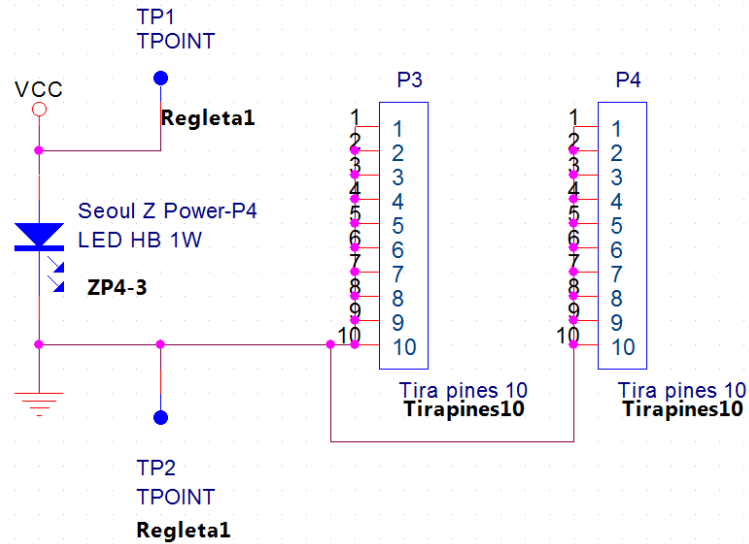


Figura 54. Esquemático del HB-LED con placa de cobre, aletas refrigeradoras y silicona

El esquemático realizado se muestra en la figura 54. En el cual se han añadido unas aletas refrigeradoras (pines de circuito impreso), una zona de cobre de la propia placa, a simple cara, y silicona conductora del calor en el componente para disminuir el calor soportado por el propio HB-LED durante su funcionamiento. Con esta técnica se logró disminuir en 21C la temperatura de trabajo. Figura 56.

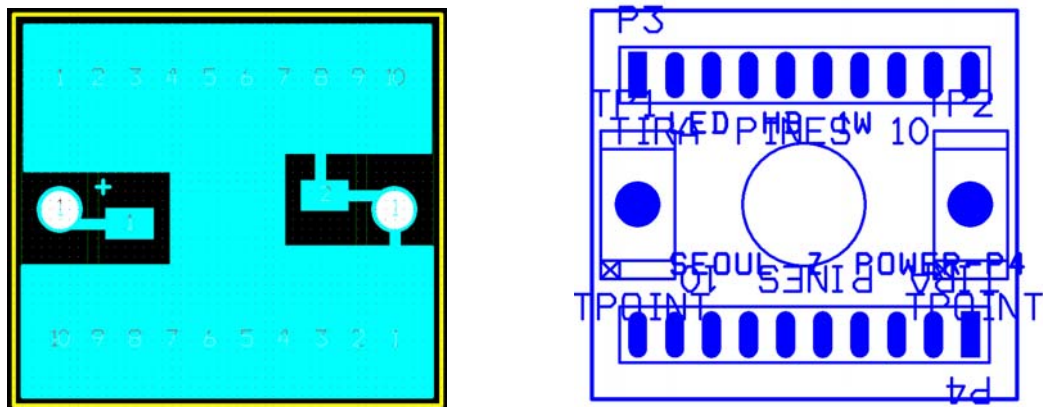


Figura 55. PCB y cara de componentes del prototipo realizado

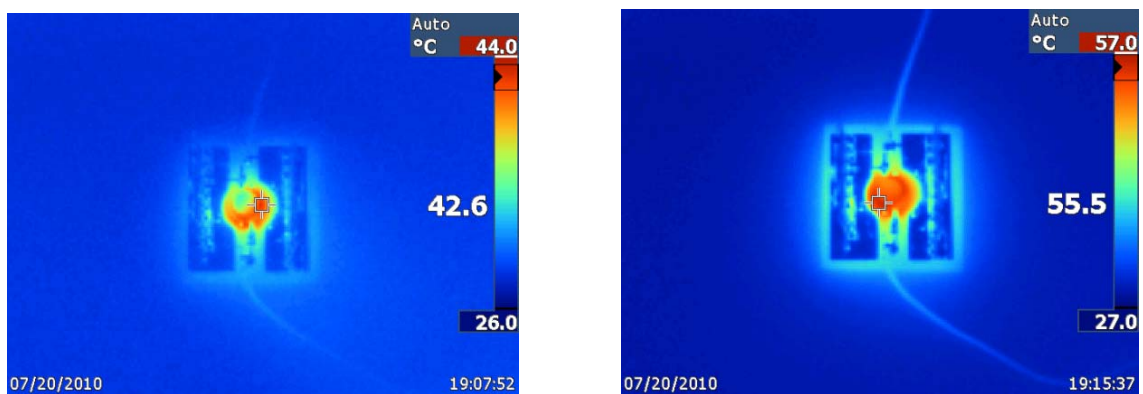


Figura 56. Termografía infrarroja a la corriente nominal con y sin ventilador, 5 minutos de trabajo

Posteriormente, a este prototipo se le añadió un ventilador, con un caudal de  $0.6\text{m}^3/\text{min}$ . para disminuir más aún la temperatura alcanzada por el HB-LED. Figura 56.

Con esto, se **consiguió disminuir 22C** la temperatura alcanzada por el HB-LED respecto del prototipo sin cobre, ni aletas, ni silicona, ni ventilación forzada.

Esta bajada de temperatura no es algo caprichoso, el fabricante recomienda que el funcionamiento del Z-Power P4 sea inferior a  $70\text{C}$  si no se desea que la vida media se deteriore hasta un 50%. Figura 57.

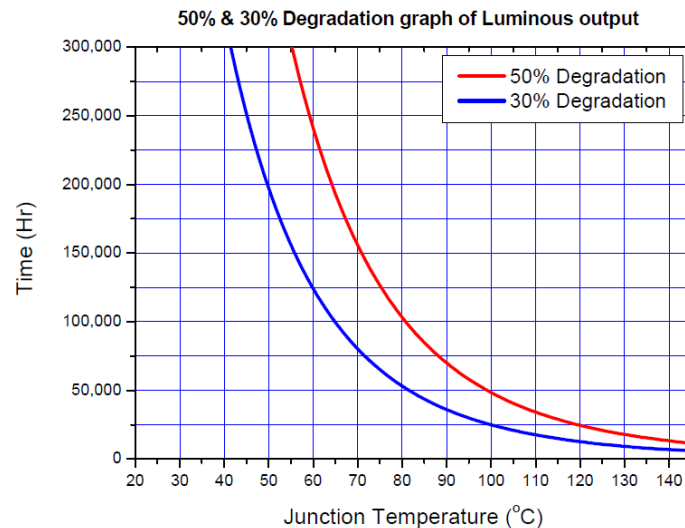


Figura 57. Degradación de la vida media del LED con el incremento de la temperatura, Seoul Semiconductor

Una vez realizado el prototipo, se obtuvieron los datos de funcionamiento a valores nominales de trabajo. Tabla 9.

Vin Fuente=	4,76V
Vout Fuente=	3,69V
Iout Fuente=	346mA

Tabla 9. Datos de trabajo del prototipo

### 3.3. Z-POWER P4 con disipador y silicona

Una vez comprobado el funcionamiento del HB-LED nos resta disminuir su temperatura de trabajo, toda vez que sus funciones se realizarán al aire libre, y estará expuesto a cambios de temperatura importantes. Sobre todo en verano y en algunas zonas. La luminaria, para procurar que tenga un mantenimiento bajo será bastante estanca, tipo IP65 o superior, ver Anexo V para más información.

Para conseguir disminuir la temperatura de trabajo hay dos opciones, utilizar un disipador pasivo o un activo, es decir, pasar de convección natural a convección forzada.

Cualquiera de los dos casos, sobre todo el segundo tiene algunos problemas. Como se ha dicho, la estanqueidad de la luminaria será alta, con lo cual, difícil se hará refrigerar con aire del ambiente los circuitos electrónicos. Recircular el aire, ya de por sí caliente, del

interior de la luminaria no parece la mejor opción, sin contar con que la vida útil de un *ventilador tradicional* está en contraposición con el bajo mantenimiento que se desea conseguir con el grado de protección de la luminaria. Cierto es que existen en el mercado, desde hace poco tiempo, *elementos para ventilar* con partes móviles, que no disponen de cojinetes o ejes sometidos a fricción, que obligarían a un mantenimiento alto de la luminaria. Caso de la empresa *Nuventix*, con sus modelos de la serie SynJet®, (<http://www.nuventix.com>).

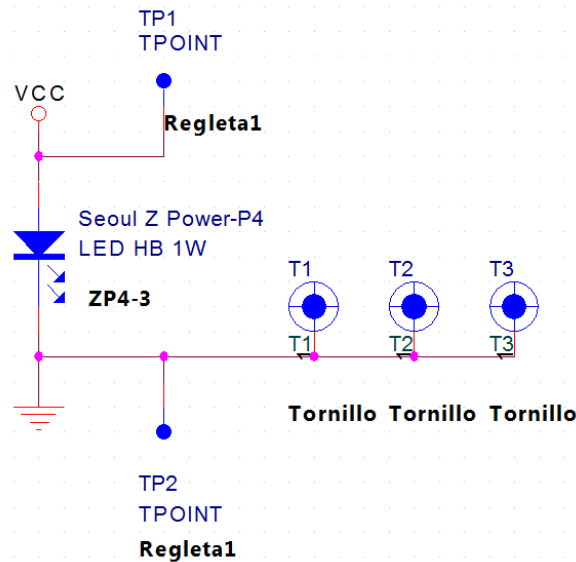


Figura 58. Fotografía del prototipo realizado y termografía a valores nominales, Seoul Semiconductor

Para este último prototipo se decidió utilizar una placa de doble cara de cobre, para una mayor zona de evacuación del calor, conductor térmico, tipo silicona térmica, un disipador pasivo de 4.5K/W y una serie de vías entre las dos capas para conducir el calor de la capa externa donde estaba colocado el HB-LED hasta la inferior donde entraba en contacto con el disipador. Figura 60.

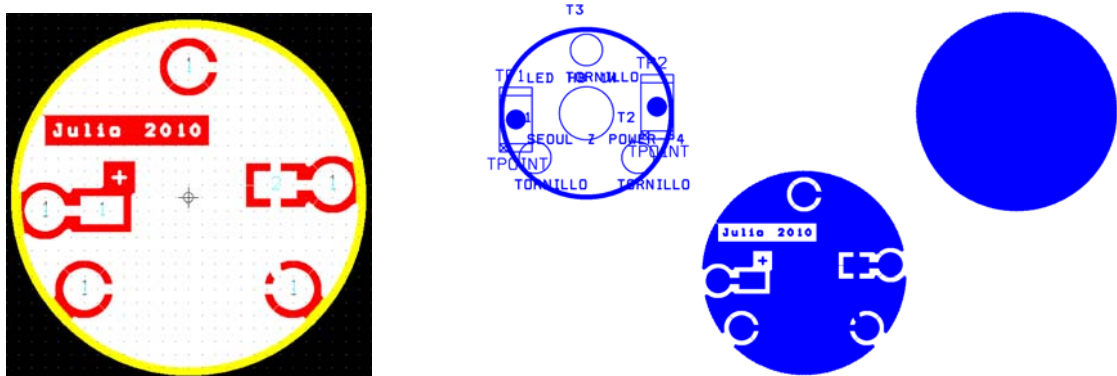


Figura 59. Fotografía del prototipo realizado y termografía a valores nominales, Seoul Semiconductor

El prototipo realizado fue muy similar al anterior, las únicas diferencias eran las dos caras de cobre, con una PCB de doble cara y las *vías* de capa realizadas a mano para conducir el calor hasta la otra capa de cobre. El esquemático es de los más simples, el LED, los tornillos de sujeción al disipador y las conexiones al convertidor DC/DC. Figura 58.

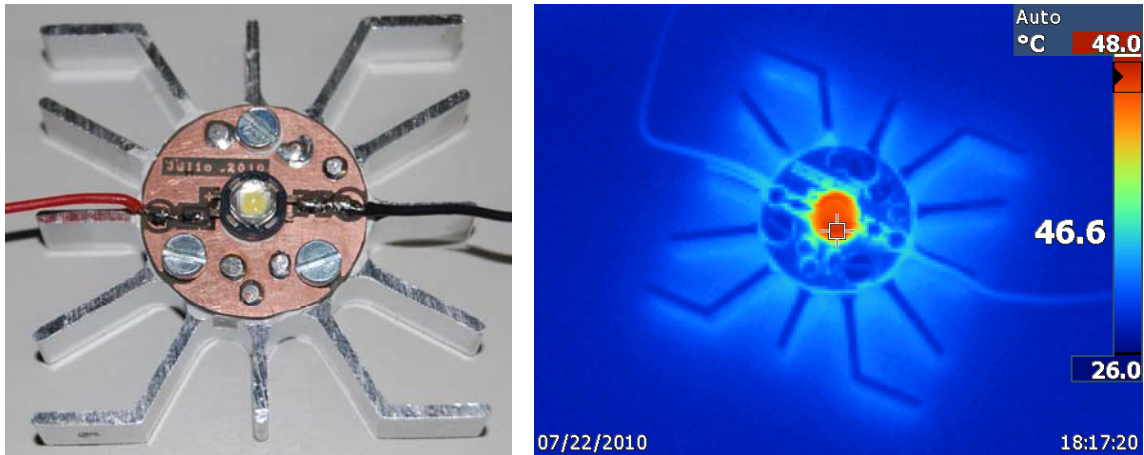


Figura 60. Fotografía del prototipo realizado y termografía a valores nominales, Seoul Semiconductor

En la figura 59, se muestran ambas capas de cobre y de situación de componentes del PCB realizado.

La mejora introducida en cuanto a la conducción del calor con este sistema fue notable, una **disminución de 30.9°C** en el calor generado, después de 10 minutos de trabajo y sin la utilización de ventilador adicional. No obstante, ya que las *vías de paso de capa* fueron realizadas a mano, soldadas, lijadas para limitar su altura y mejorar la zona de contacto, etc. si se realizase un prototipo industrial en el que las vías fueran mayores, mejor distribuidas y con un perfil despreciable respecto a la altura del resto del cobre, se podría mejorar más aún la disipación térmica del conjunto. Figura 60.

Vin Fuente=	4,91V
Vout Fuente=	3,07V
Iout Fuente=	345mA

Tabla 10. Datos de trabajo del prototipo realizado

Como de costumbre, se realizaron mediciones de las tensiones de la fuente de alimentación de laboratorio, la tensión ofrecida por el convertidor DC/DC y la corriente suministrada al HB-LED. Tabla 10.

#### 4. PROTOTIPOS CON LED'S DE ALTO BRILLO NICHIA

De los productos de los tres fabricantes elegidos para las pruebas, es ahora el turno del fabricante nipón Nichia, el que fabricó por primera vez un led blanco, basado en led azul con una capa de fósforo amarillo. Su encapsulado es el más pequeños de los tres revisados siendo su manejo y soldadura bastante complicados para realizarles a mano y sin las herramientas específicas adecuadas. Personalmente, y dado su escaso tamaño es que mejor a funcionado de todos los HB-LEDs probados. Aunque reconozco que su dificultad de soldadura y el no llevar incorporado un pequeño disipador, como el Cree, no le hacen merecedor del primer puesto. Figura 61.

Los datos principales ofrecidos por el fabricante se muestran seguidamente, destacando en **negrita** aquellos más interesantes para nuestro estudio.

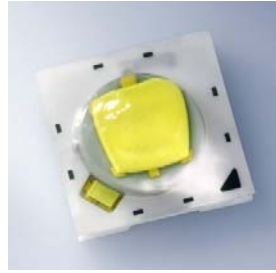


Figura 61. HB-LED del fabricante japonés Nichia (3.3V@350mA)

• Product category	High Power LEDs, Emitter
• Color	White
• Color temperature (typ)	--
• Color temperature (range)	--
• <b>Luminous Flux (typ)</b>	<b>130 lm</b>
• Luminous Flux (range)	130-162 lm
• <b>Luminous Efficacy</b>	<b>@350mA 126 lm/W</b>
• Viewing angle	120 deg
• <b>Forward Voltage (recom.)</b>	<b>3.3 V</b>
• Forward Voltage (range)	3.3-3.8 min-max V
• <b>Forward Current (recom.)</b>	<b>350 mA</b>
• Forward Current (range)	350-1000 mA
• <b>Power consumption</b>	<b>1.15 W</b>
• Lead Conditions	max. 5 Sec. @ 260°C °C
• IP protection	indoor
• <b>Lifetime (typ)</b>	<b>50.000 hrs</b>
• Operating temperature	-40...+60 °C
• Weight	1 g

Fuente Lab.	V Led (V)	I Led (mA)	I máx. (mA)	Tª LED °C	Iluminancia (Lux)
3,91	2,86	121			
6,5-5,5	3,10	350		65,4	133
4,00	2,89	146	147,60	35,2	66
4,21	2,96	200		37,1	82,0
4,39	3,01	250		40,9	99,0
4,58	3,06	302		44,1	115,0
5,00	3,10	346		47,3	138,0
<b>Resistencia equiv. = 1,1Ω</b>					

Tabla 11. Datos de trabajo del prototipo de Nichia

En la tabla 11 se muestran los datos de funcionamiento del prototipo montado con un HB-LED del fabricante Nichia. Como es casos anteriores, se tomaron mediciones de tensiones y corrientes en el LED, temperaturas de funcionamiento e iluminancias en cada caso, para poder realizar la curva de iluminancia con la corriente y la curva característica del diodo LED.

Como se muestra en la tabla 11, la resistencia equivalente de este diodo es algo superior a los 0,30hmios del LED de Seoul Semiconductor, para el Nichia se queda algo más elevado, 1.10hmio. Este cambio, casi de cuatro veces, mejora el control y estabilidad de funcionamiento del convertidor DC/DC.

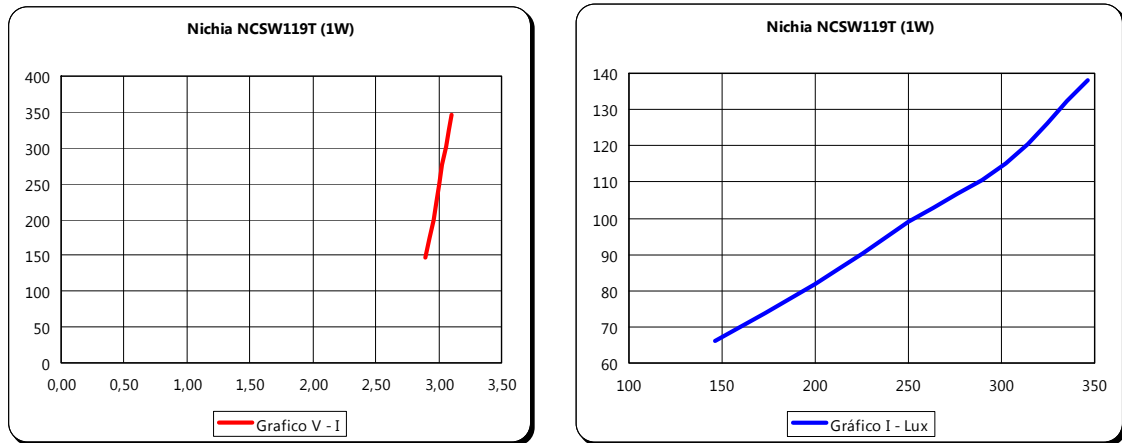


Figura 62. Curvas característica del diodo y corriente-iluminancia, Nichia 1W

Con los datos de la tabla 11, se pudieron realizar las gráficas de la curva característica del dispositivo, típica V-I, y la gráfica de iluminancia con la circulación de corriente a través del HB-LED. Figura 62.

Como en casos anteriores, la linealidad existente entre la corriente que circula por el LED y la iluminancia ofrecida por éste sigue manteniendo la necesidad de controlar el HB-LED por corriente. Se necesita que todos los LED's conectados ofrezcan un mismo flujo luminoso, para una mayor uniformidad del foco de luz y asegurar una misma vida media de los dispositivos. Este hecho es más importante cuantos más LED's están conectados en una misma luminaria.

#### 4.1. NCSW119T con aletas y silicona

Como en casos anteriores, se realizó el montaje de un LED sobre placa de cobre, a simple cara, con aletas y sin silicona, dado el pequeño tamaño de este dispositivo. Por tanto toda la cesión de calor la debería hacer a través del encapsulado, no habiendo dispuesto por el fabricante una zona especial para ello. Sólo a través de los pad's de conexión al circuito y las propias soldaduras.

El esquemático sigue siendo elemental, el LED, los dos puntos de conexión de la alimentación y las aletas para disipar el calor generado. Como en el resto de HB-LED's se utiliza un convertidor DC/DC para mantener estable la corriente a través del LED. Figura 63.

En la figura 64, se muestra la cara de componentes y la cara de soldaduras del PCB realizado.

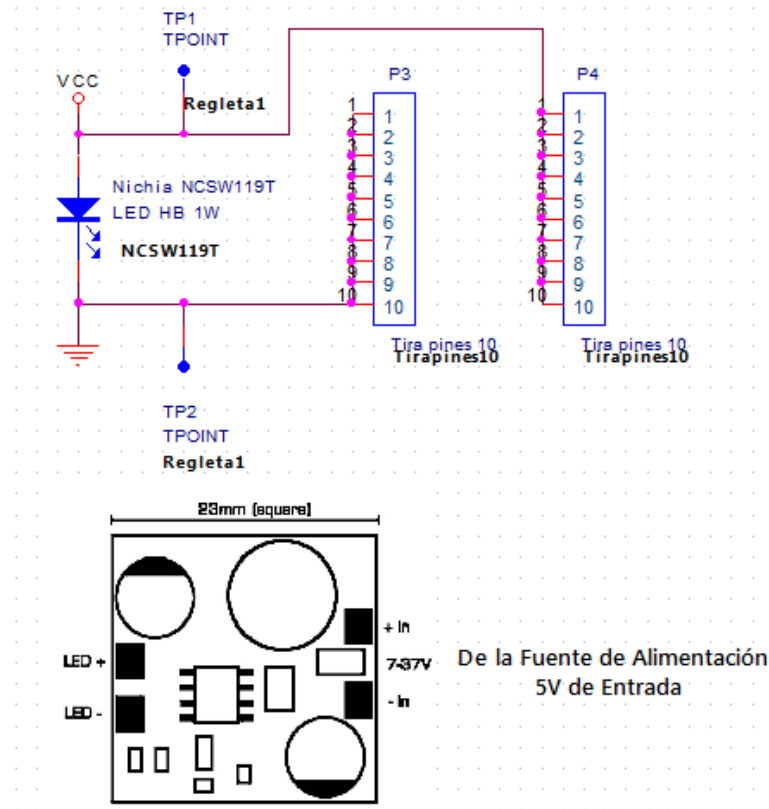


Figura 63. Esquemático para la obtención de datos del HB-LED de Nichia

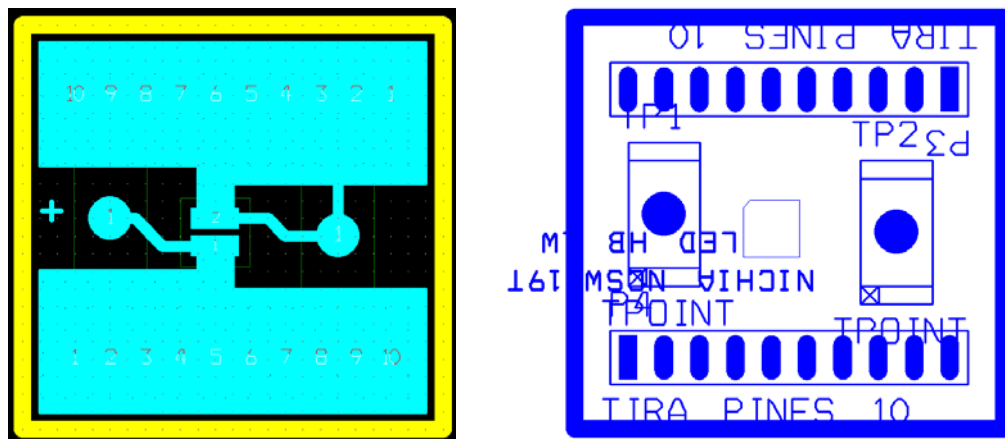


Figura 64. PCB con cara de soldaduras y cara componentes de Nichia 1W

Tras realizar el prototipo, figura 65, se tomaron varios datos de funcionamiento, algunos ya expuestos, y otros, como la emisión de calor en el campo infrarrojo, se muestran en primer lugar para la corriente mínima a la cual se producía el encendido del LED y a la corriente nominal de éste. Siempre sin ventilador. La tercera termografía se refiere a la corriente nominal de trabajo pero con ventilador. Figura 66.

Como se aprecia, el uso del ventilador **disminuyó en 18.1C** la temperatura del montaje. Sin embargo, debido al ya comentado escaso tamaño de este dispositivo y la imposibilidad de depositar silicona térmica, para las mismas condiciones de trabajo y placa,



el modelo Z-Power P4 de Seoul Semiconductor, disminuyó 4.7°C adicionales la temperatura del montaje realizado.

Esto nos recomienda que, al igual dispositivo, deberíamos pensar en el espacio utilizado por el componente y si, nos permitirá depositar silicona térmica para ayudar en la evacuación del calor. Siempre y cuando la cuestión del tamaño no sea primordial.

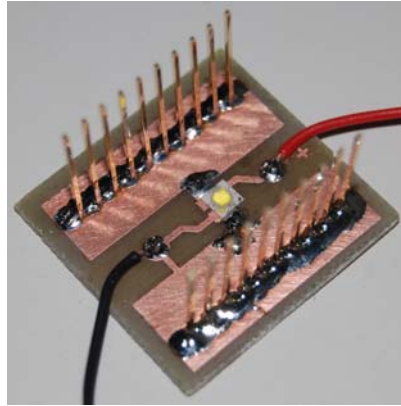


Figura 65. Esquemático para la obtención de datos del HB-LED de Nichia

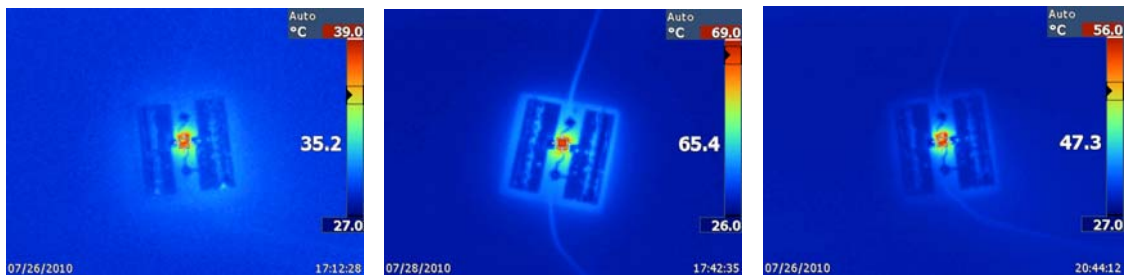


Figura 66. Termografía a la corriente mínima y nominal sin ventilador. Y nominal con ventilador

#### 4.2. NCSW119T con 2 diodos, disipador y silicona

En este último prototipo se decidió montar dos diodos LED's en una misma placa, con aislante eléctrico y silicona, y en un disipador más grande, de 4K/W. Figura 67.



Figura 67. Esquemático para el prototipo propuesto

Como se ha comentado con anterioridad, los LED's Nichia son muy pequeños y difíciles de soldar con procedimientos normales, entiéndase, a mano y con un soldador tradicional. Al no disponer de zona de soldadura con pad's al exterior, es un dispositivo pensado para soldarle por refusión/reflujo, aire caliente o similar, no con soldador a mano. Tanto es así que durante la soldadura de los tres diodos iniciales, uno de ellos se estropeó y hubo de puentearse, como se aprecia en la figura 67.

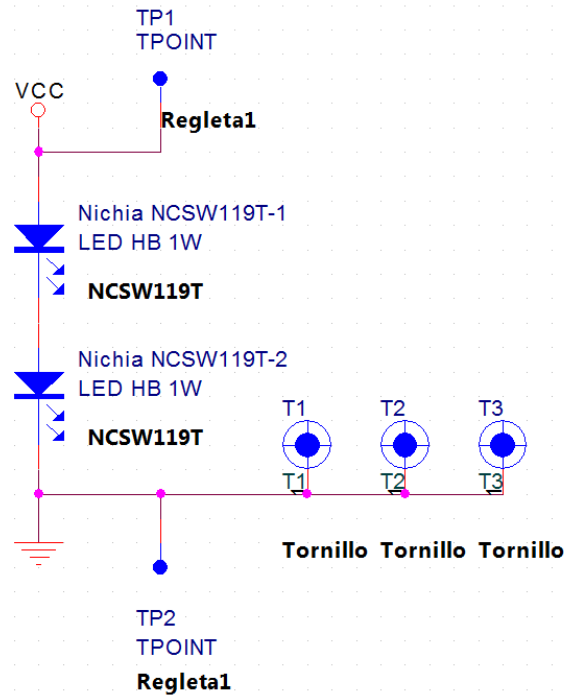


Figura 68. Esquemático para el prototipo propuesto

El esquemático para realizar esta placa también es muy sencillo, ni siquiera dispone de aletas de disipación, sólo los tornillos para sujetarle al disipador. Figura 68.

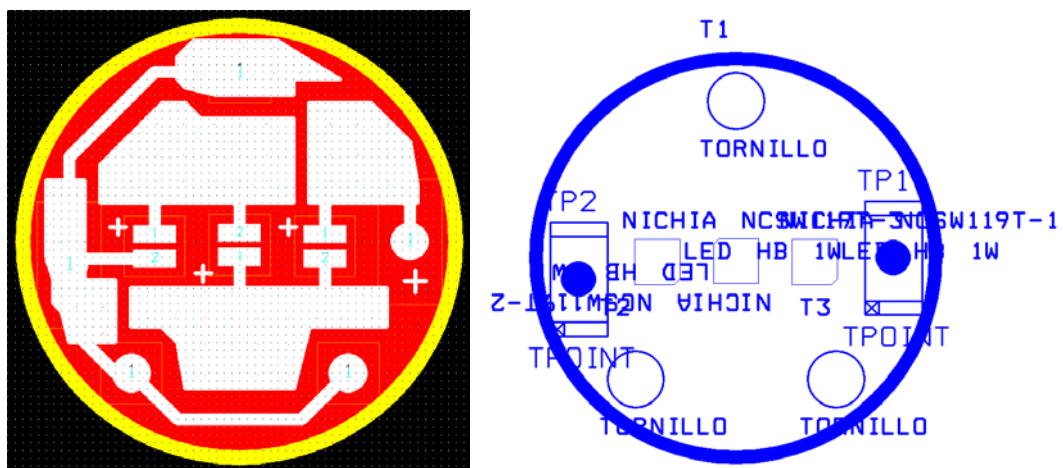


Figura 69. PCB, con cara de componentes y soldaduras

La distribución del PCB fue algo más complicada, ya que al estar en serie los diodos y ser tan pequeños, se debió dejar una zona de soldadura espaciosa. Como se observa, la placa es de doble cara, y se debieron realizar varias vías de paso de capa para transmitir el calor

desde la cara de componentes a la capa inferior en contacto con el disipador, sin perder la conectividad serie de los tres LED's iniciales. Además, la capa inferior no pudo ser uniforme, ya que las tensiones en cada LED's eran diferentes, si se puenteaban con las vías de paso, se producían cortocircuitos de los componentes. Figura 69.

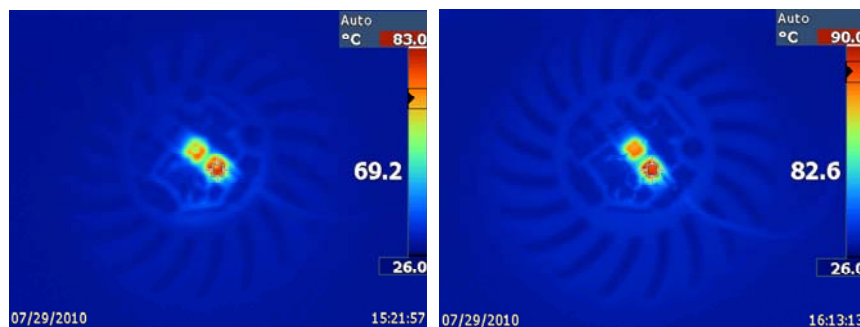
Fuente Lab.	V Led (V)	I Led (mA)	I máx. (mA)	Tª LED °C	Iluminancia (Lux)
6,00	5,35	35		33,7	
7,76	6,07	350		82,6	276
7,76	6,07	350		69,2	

**Tabla 12.** Datos de funcionamiento del prototipo con 2 LED's Nichia

Una vez realizada la placa, se procedió a la toma de datos, como en casos anteriores. Se probó al inicio del encendido de los LED's y a la corriente nominal, con y sin ventilador adicional. Tabla 12.

Como se aprecia en la figura 70, la diferencia de adicionar el ventilador, utilizado en todas las pruebas, es de 13.4C menor, incluso contando con el disipador de menor resistencia térmica, sólo 4K/W.

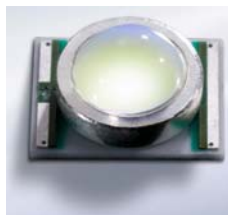
La iluminancia en cualquiera de los casos, con o si ventilador fue de 276 lux, justo el doble de haber utilizado un único diodo LED. Tabla 12.



**Figura 70.** Termografías a la corriente nominal, con y sin ventilador adicional

Hacer notar un pequeño cambio, el convertidor DC/DC aumentó su temperatura de trabajo de 38C cuando se tomó para un diodo Seoul Semiconductor a 42.6C para dos diodos Nichia. La razón es que, aunque la corriente generada fue la misma, la tensión mayor a la entrada del convertidor, al utilizar dos LED's en vez de uno, generó ése aumento de 4.2C.

## 5. PROTOTIPOS CON LED'S DE ALTO BRILLO CREE



**Figura 71.** HB-LED del fabricante americano Cree (3.3V@350mA)

Los datos del LED de alto brillo de la empresa americana Cree, se muestran a continuación. Destacar que, para mejorar la evacuación del calor, el propio LED dispone de

una micro-placa de circuito impreso con una capa interna de Aluminio. Además, al ser de mayor tamaño que el resto, se le puede adicionar silicona para mejorar la transferencia del calor generado en su funcionamiento.

• Product category	High Power LEDs, Emitter
• Color	White
• <b>Color temperature (typ)</b>	<b>6500 k</b>
• Color temperature (range)	5000-10000
• <b>Luminous Flux (typ)</b>	<b>107 lm</b>
• Luminous Flux (range)	107-228 lm
• Luminous Efficacy	93 lm/W
• Viewing angle	90 deg
• <b>Forward Voltage (recom.)</b>	<b>3.3 V</b>
• Forward Voltage (range)	3.3-3.9 min-max V
• <b>Forward Current (recom.)</b>	<b>350 mA</b>
• Forward Current (range)	350-1000 mA
• Power consumption	1.16 W
• <b>Case material</b>	<b>Aluminum PCB</b>
• IP protection	indoor
• <b>Lifetime (typ)</b>	<b>50.000 hrs</b>
• Operating temperature	-40...+60 °C
• Weight	2 g

### 5.1. XR-E 7090 Q5 con aletas y silicona

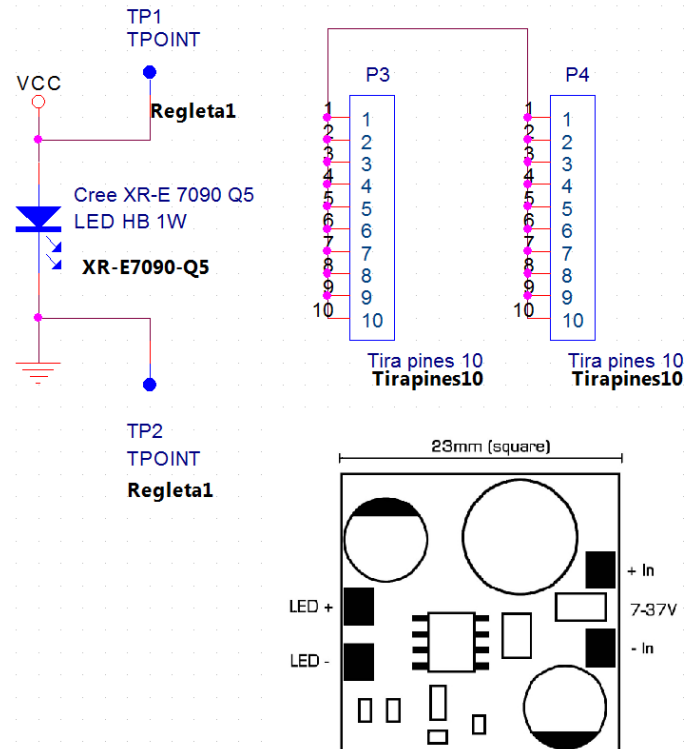


Figura 72. Esquemático del HB-LED Cree

El esquemático para este montaje es sencillo, se partió de un LED Cree para montarle en una placa de cobre, simple cara con aletas para la disipación realizadas con pines de circuito impreso para la interconexión de placas. Figura 72.

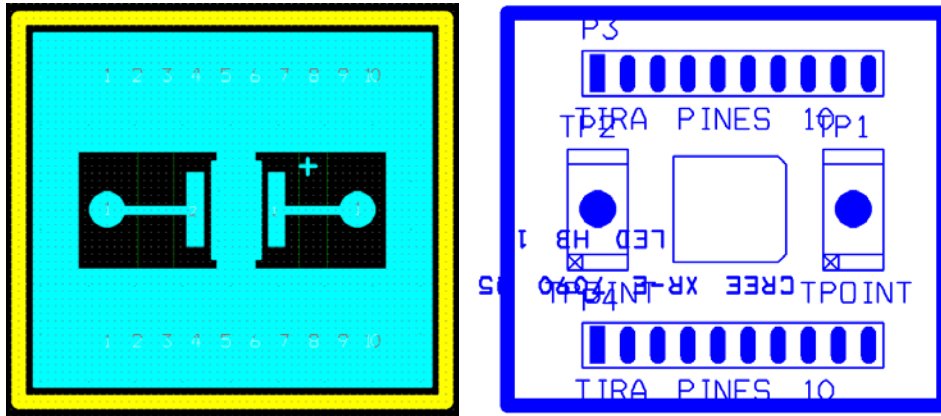


Figura 73. PCB, cara de componentes y soldaduras, Cree

Una vez realizado el PCB, se procedió a la toma de datos principales del montaje. Como en casos anteriores, tensión y corriente en bornes del diodo, temperatura de trabajo e iluminancia en cada punto de funcionamiento. Tabla 13.

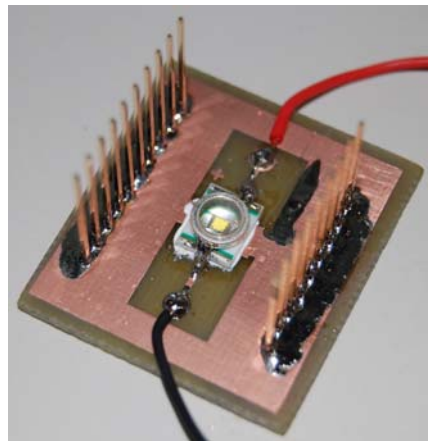


Figura 74. Fotografía del montaje realizado, Cobre, Aletas y silicona

Igualmente, se procedió a la toma de termografías, para comprobar la evolución de la temperatura generada por el LED. Tanto con ventilación natural como forzada. Figura 75.

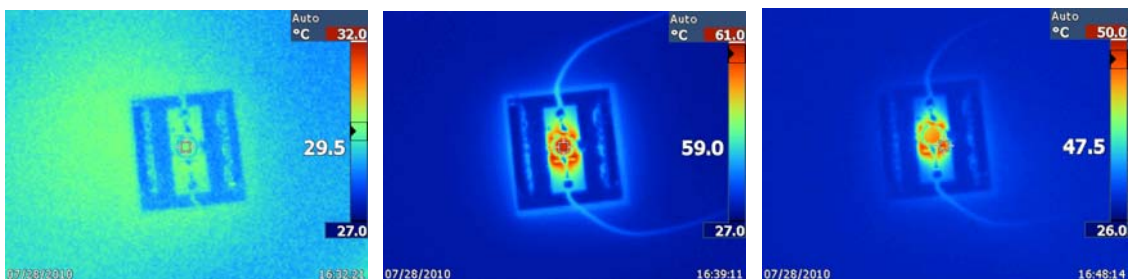


Figura 75. Termografía del HB-LED Cree sin y con ventilador

Fuente Lab.	V Led (V)	I Led (mA)	I máx. (mA)	Tª LED °C	Iluminancia (Lux)
3,55	2,58	3,5		29,5	
5,70	3,49-3,36	350		59,0	175
3,99	3,02	100		33,6	58

4,21	3,12	150		36,1	87,0
4,40	3,18	200		38,3	110,0
4,59	3,24	250		41,4	137,0
5,71	3,33	350		47,5	178,0
<b>Resistencia equiv. = 1,2Ω</b>					

Tabla 13. Datos del prototipo realizado

Una vez realizada la toa de datos se dibujaron las gráficas de la curva característica del diodo y la curva que relaciona la corriente a través del LED y la iluminancia ofrecida por este. Figura 76.

Como en el resto de los LED's utilizados la linealidad de la iluminancia en función de la corriente consumida sigue sugiriendo el control del LED mediante convertidor DC/DC en modo corriente constante.

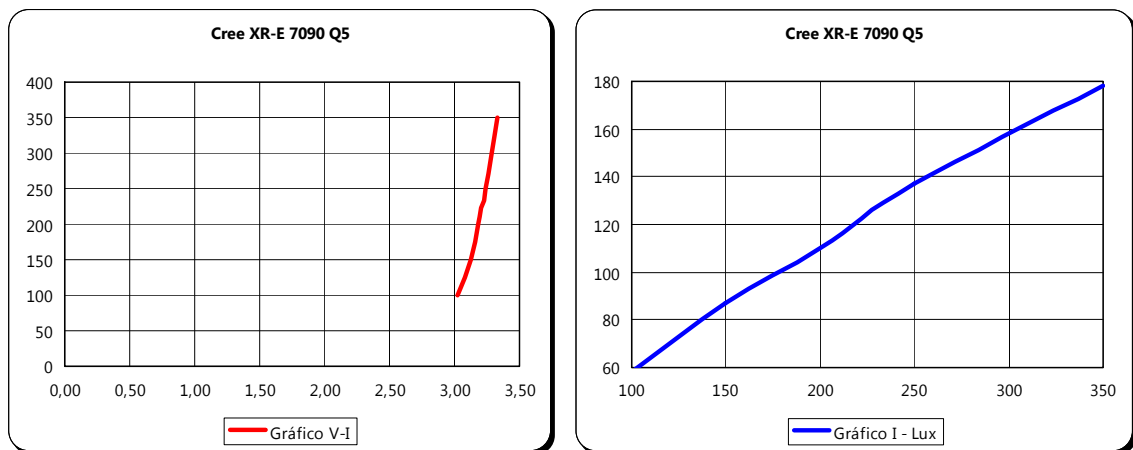


Figura 76. Curva característica y gráfico corriente iluminancia del HB-LED Cree

La resistencia equivalente de este diodo está en la línea del resto de los LED's probados. En este caso, la resistencia equivalente es de 1.2 Ohmios. Tabla 13.

Fabricante	Iluminancia (lux)	Temperatura (C)	Tensión (V)	Flujo luminoso (lm)*	Tensión (V)*	Precio (€)
Seoul Semiconductor	81	55.5	2.89	100	3.25	2.66
Nichia	138	65.4	3.1	130	3.3	3.99
Cree	178	59	3.33	107	3.3	2.99

Tabla 14. Comparativa de valores de los diferentes LED's utilizados

Los valores *marcados con asterisco corresponden a datos ofrecidos por el fabricante*, el resto de datos son valores prácticos de los montajes realizados.

Como se observa, existen algunas discrepancias entre los datos del fabricante y los obtenidos de forma práctica. Tabla 14.

## 5.2. XR-E 7090 Q5 con 3 diodos, disipador y silicona

El último prototipo realizado es de la empresa Cree con tres diodos en serie, sobre placa de cobre de doble cara, aislante eléctrico, conductor térmico y disipador de 3K/W.

El esquemático es simple como en el resto de diseños realizados con HB-LED's. Se añadieron veinte vías de paso de capa para mejorar el paso del calor de la capa de componentes a la de contacto con el disipador. Figura 77.

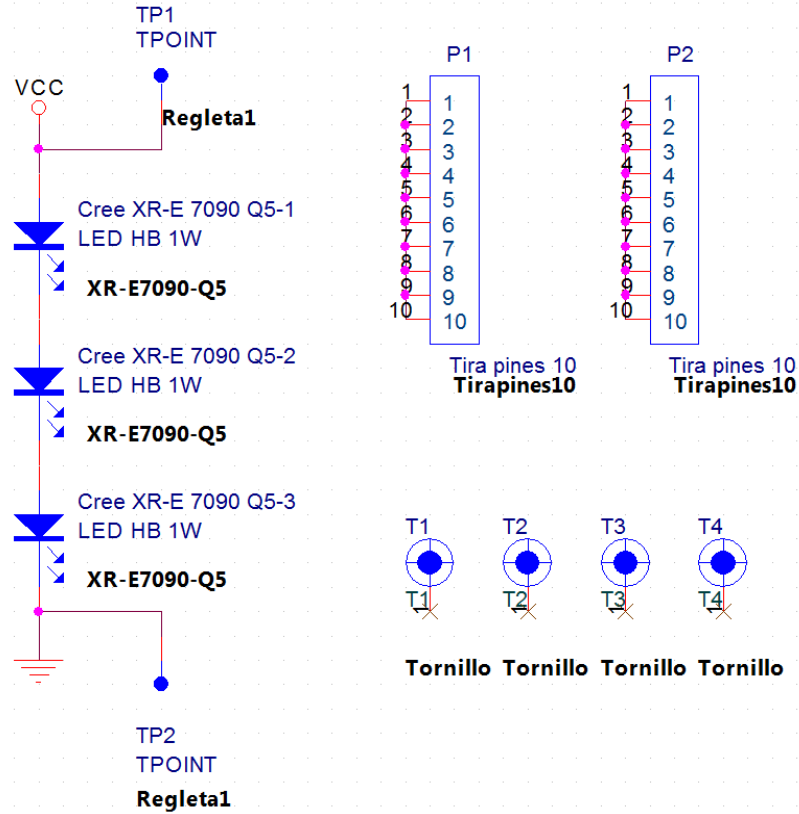


Figura 77. Esquemático con tres LED's Cree en serie

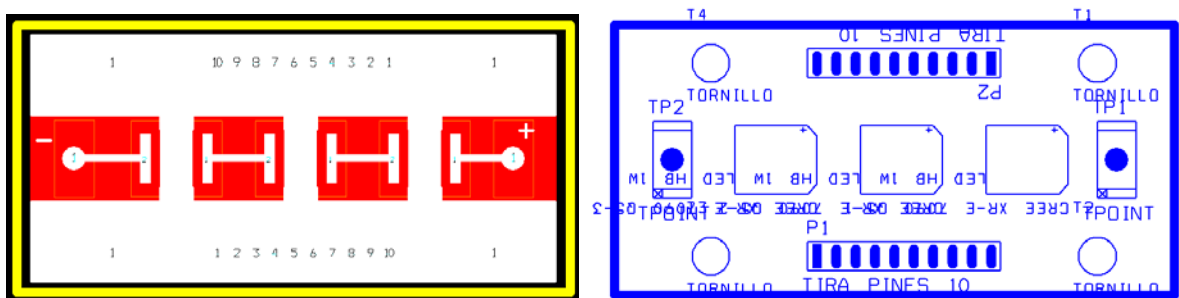


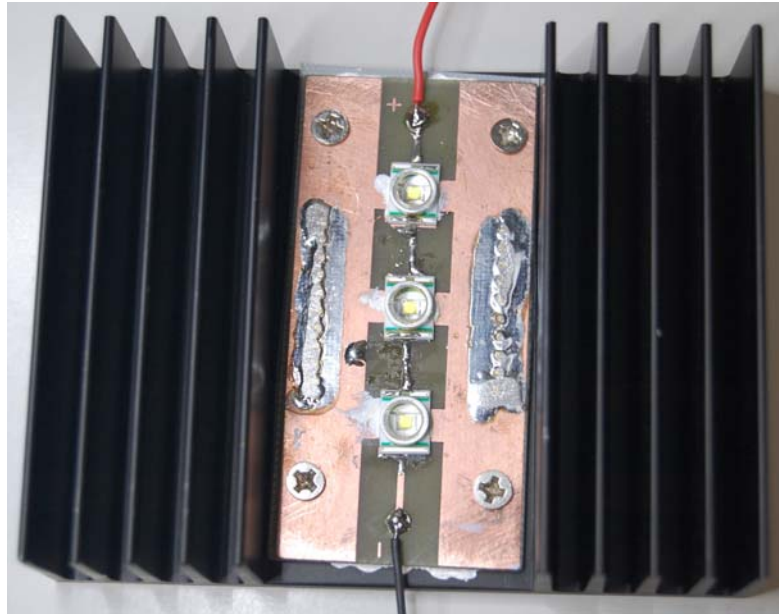
Figura 78. PCB, cara de componentes y soldaduras, y disposición de componentes sobre la palca

La placa de circuito impreso se diseñó para alojarse dentro de la disposición de aletas del disipador y así, tener mejor contacto térmico con la base del disipador

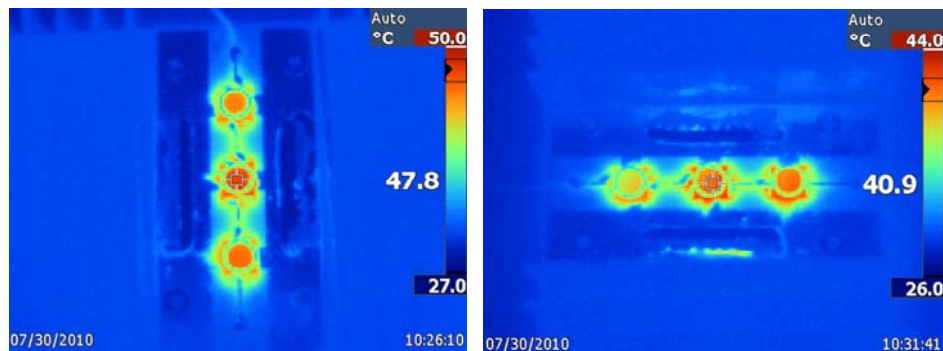
Fuente Lab.	V Led (V)	I Led (mA)	I máx. (mA)	Tª LED °C	Iluminancia (Lux)
8,54	7,96	21,6		29,9	
9,76	8,58	175,1		37,5	289

10,66	8,88	350,3		47,8	520
10,66	8,88	350,3		40,9	

**Tabla 15.** Tabla de datos de los tres LED's Cree



**Figura 79.** Fotografía del diseño realizado con los tres LED's Cree



**Figura 80.** Termografía del diseño con 3 LED's Cree sin y con ventilador

Una vez realizada la placa se pasó a la toma de datos más característicos, esto es, tensión en el diodo y corriente consumida, temperatura alcanzada e iluminancia ofrecida. Tabla 15.

Como se aprecia, con los tres LED's la iluminancia del conjunto queda en 520lux, muy similar a la suma de cada iluminancia ofrecida por los LED de forma independiente. Tabla 15.

La fotografía del montaje y las termografías para observar la temperatura alcanzada por el conjunto, se muestran en las figuras 79 y 80.

En la termografía de la derecha de la figura 80, se muestra la placa en sentido horizontal, para mejorar el paso de aire forzado. Alcanzando nada más que 40.9C, el valor más bajo de todos los montajes realizados, incluso con un único LED. Lo que nos quiere decir que, el disipador a utilizar en los diseños deberá ser muy voluminoso.



## 6. CÁLCULOS JUSTIFICATIVOS

Dado que en la mayoría de los montajes se ha utilizado un convertidor DC/DC con una corriente constante y limitada de 350mA, los únicos cálculos posibles se refieren al funcionamiento de los LED's de 5mm con fuente de corriente. Tanto para el funcionamiento de la fuente en sí, el c.i. LM334 como los del circuito de polarización con los BJT's, al igual que los cálculos realizados para el oscilador LM555 y la obtención de una relación cíclica del 8%.

### Fuente de corriente con LM334

El LM334 es una fuente de corriente regulable desde 1uA a 10mA, con valores de tensión de 1 a 40V. Funciona con pocos componentes externos. Se puede eliminar la deriva con una resistencia y diodo adicionales.

El cálculo aquí presentado, integra los efectos de disipación de potencia, capacitancia, ruido y resistencia de contacto.

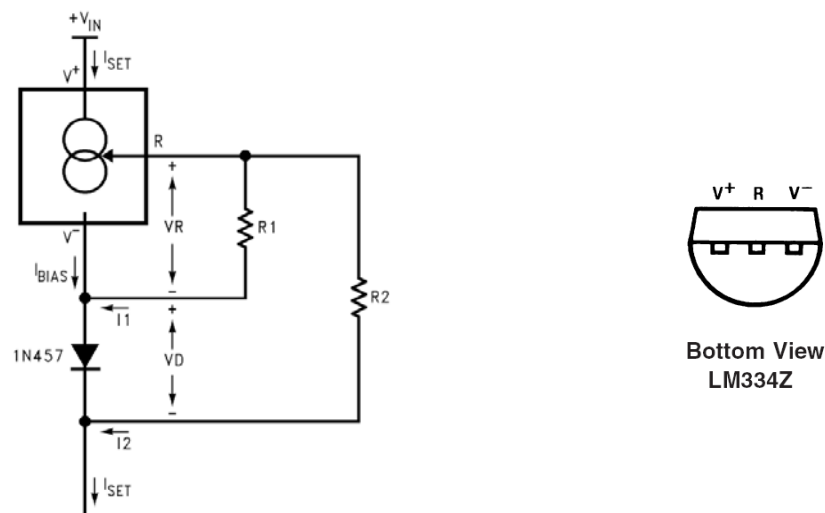


Figura 81. Disposición de componentes del LM334 e identificación de patillas

Se fija la corriente que circula a través de la fuente, que corresponde con la corriente de base del BJT, y se obtiene el valor de R1, ver figura 82.

$$I_{SET} = \frac{0.134V}{R_1} \quad (4)$$

Conocido el valor de R1 y la relación de la ecuación 5, se calcula R2.

$$\frac{R_2}{R_1} = 10 \quad (5)$$

Con esto, ya tenemos calculados los valores de la figura 81.

### Polarización de los BJT's

Una vez calculados los valores de la fuente de corriente, se pasa al cálculo de la polarización elegida. En este caso una *polarización de base* con un BJT de potencia media, el BD136, con una corriente de colector de 1.5A, y una ganancia de corriente de 170 aproximadamente.

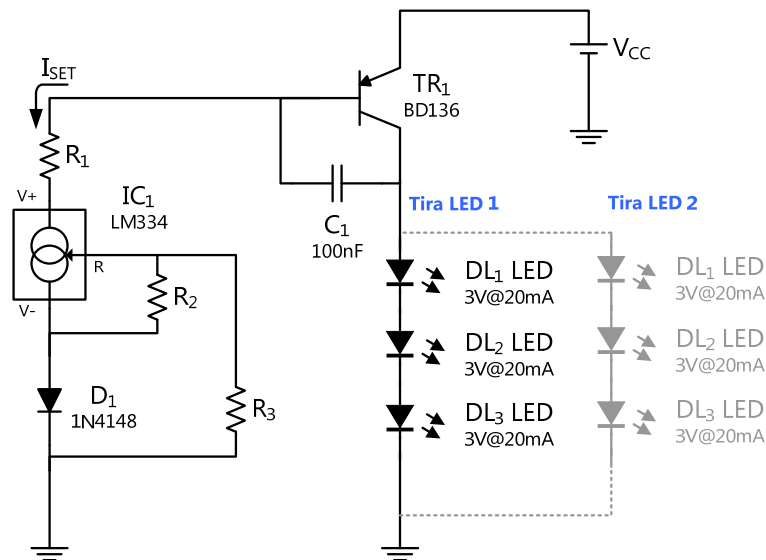


Figura 82. Disposición de componentes del LM334 e identificación de patillas

Realizando el esquemático de la figura 82, la citada polarización de base, en la cual, la corriente de base está fijada por la citada fuente de corriente, en una técnica que se conoce como *carga activa*. Donde se fija la corriente, no por la caída de tensión en resistencias, sino por la circulación de corrientes en fuentes de corriente.

Fijamos las ecuaciones de Kirchoff para las mallas de base y colector del transistor.

$$\begin{aligned} V_{CC} &= V_{EB} + R_1 \cdot I_{SET} \\ V_{CC} &= V_{EC} + V_{LED} \end{aligned} \quad (6)$$

Y despejamos  $R_1$  para calcular su valor

$$R_1 = \frac{V_{CC} - V_{EB}}{I_{SET}} \quad (7)$$

Si en vez de utilizar este circuito para una única tira de 3 LED's, deseamos utilizar dos o tres tiras de 3 LED's cada una, sólo tenemos que aumentar la corriente colector que circulará por el circuito. A partir de aquí, se calcula la nueva  $I_{SET}$ , dividiendo la corriente total de colector por la ganancia de corriente.

$$I_{SET} = \frac{I_{LED's}}{\beta} \quad (8)$$

Con este valor de  $I_{SET}$ , podemos volver a calcular los valores  $R_2$  y  $R_3$  con las ecuaciones 4 y 5.

### Oscilador astable con LM555

Para conseguir un oscilador que nos ofrezca una relación cíclica pequeña de menos del 10%, necesitamos un oscilador astable y luego o adaptaremos a nuestras necesidades.

El oscilador seleccionado es un LM555, dispone de una salida de hasta 200mA, suficiente para lo que deseamos activar, un rango de tensiones aceptable para nuestro diseño y una estabilidad de frecuencia suficiente.

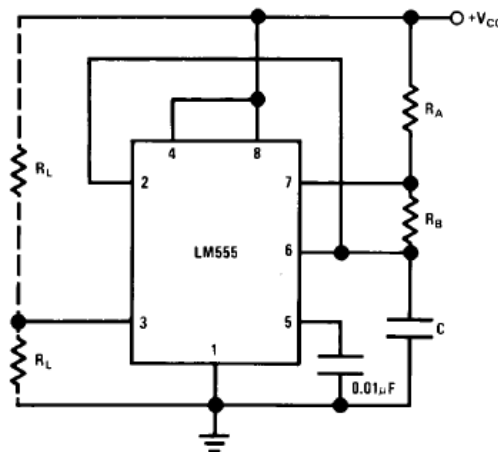


Figura 83. Esquema de funcionamiento de un oscilador astable con LM555

El cálculo de los tiempos de trabajo,  $t_1$  y  $t_2$ , se calculan mediante las siguientes ecuaciones:

$$t_1 = 0.693(R_A + R_B) \cdot C \quad (9)$$

$$t_2 = 0.693 \cdot R_B \cdot C \quad (10)$$

$$T = t_1 + t_2 = 0.693(R_A + 2 \cdot R_B) \cdot C \quad (11)$$

La frecuencia de oscilación se obtiene de la ecuación 12, como inversa del tiempo total de trabajo de los tiempos de carga,  $t_1$  y de descarga  $t_2$ , la suma de ambos nos ofrece el período de la señal T.

$$f = \frac{1}{T} = \frac{1.44}{(R_A + 2 \cdot R_B) \cdot C} \quad (12)$$

La relación cíclica obtenida con este método se muestra en la siguiente ecuación.

$$D = \frac{R_B}{R_A + 2 \cdot R_B} \quad (13)$$

**Capítulo nº 3:**  
**APLICACIÓN INFORMÁTICA**

## **APLICACIÓN INFORMÁTICA**

### 1. DESCRIPCIÓN GENERAL

### 2. FUNCIONAMIENTO DEL PROGRAMA

- 2.1. Tipo de alumbrado
- 2.2. Clasificación de las vías
- 2.3. Iluminancia media  $E_m$
- 2.4. Flujo de la luminaria
- 2.5. Altura de la luminaria
- 2.6. Factor de mantenimiento
- 2.7. Geometría de la vía
- 2.8. Flujo luminoso de los LED's a utilizar
- 2.9. Código del programa

## 1. DESCRIPCIÓN GENERAL

El programa realizado, para un ordenador tipo PC, consta de una única pantalla de introducción de datos. Donde el usuario va rellenando una serie de casillas de forma secuencial, ya que los valores introducidos con anterioridad, se utilizarán posteriormente para otros cálculos.

Después de introducidos todos los datos, se pulsa al botón calcular y, el programa ofrece el resultado en dos líneas. Una para la distancia entre las luminarias y otra para el total de LED's que serán necesarios para la construcción de la luminaria.

$E_m$ (lux)	separación / altura
$2 \leq E_m < 7$	$5 \leq d/h < 4$
$7 \leq E_m < 15$	$4 \leq d/h < 3.5$
$15 \leq E_m \leq 30$	$3.5 \leq d/h < 2$

Figura 84. Pantalla principal del programa Luminarias

Así mismo, el programa ofrece una tabla que relaciona la anchura de la calzada con la altura de las luminarias, donde se puede comprobar si los valores introducidos son correctos. Es decir, el programa siempre calcula los valores de la distancia de las luminarias, pero eso no obliga a que el cálculo sea correcto. Téngase en cuenta que, en muchas ocasiones, no se disponen de todos los datos, o la catalogación de la vía, puede ser subjetiva, por tanto, hay una componente de experiencia y práctica personales que ayudan en gran medida a que los datos devueltos por el programa sean válidos.

Si no es el caso, se deberán modificar los datos de partida hasta encontrar una solución válida. Es posible que la modificación venga por la Luminancia media en la vía, por el flujo luminoso ofrecido por la luminaria o lámpara, de las medidas de la vía, sin contar las aceras, etc. Con estos cálculos se elimina la longitud de la calle como parámetro, ya que, se desea que la iluminación de la misma sea uniforme en todo el tramo que la contenga.

Algunos de los valores, se introducen mediante paneles desplegables, donde se contiene los datos a rellenar, en otras ocasiones, dependen de los datos aportados por el cliente, como las dimensiones de la calle, y en otros, bien se muestra en la barra de estado inferior, bien en globos de ayuda del programa (cuando se deja el ratón sin mover durante un tiempo encima de un control que pueda contener información para mostrar). Figura 84.

La pantalla del programa consta de cuatro zonas bien diferenciadas. Dos de entrada de datos y dos de muestra de resultados. Las dos de entrada de datos se diferencia en la forma en la que éstos son introducidos, la primera, mediante elementos tipo Desplegables (ComboBox), donde los datos a seleccionar se muestran en la misma pantalla, y la segunda, donde, depende de los datos, éstos se pueden obtener de la propia información en pantalla o de la barra de estado del programa.

El programa sólo tiene un menú, el correspondiente a cerrar la aplicación. No dispone de ayuda en fichero tipo HTML o HLP, típicos del Sistema Operativo. Tampoco puede imprimir los valores calculados o guardarles en un fichero. Son datos que se introducen y calculan en el mismo momento. No obstante, se pueden copiar los datos de la pantalla sin problema alguno e incorporarles a otro programa, como un procesador de textos o similar.

El programa no busca la solución objetivo, sino que ofrece datos del cálculo realizado y, posteriormente, ofrece tablas para comprobación de los resultados obtenidos.

Algunos de los datos deben obtenerse de gráficos ofrecidos por el fabricante, no se encuentran tabulados, ya que, son dependientes de la luminaria que se seleccione.

Posteriormente al cálculo de la distancia entre luminarias, en función del flujo luminoso de la lámpara, se selecciona el flujo emitido por el LED a utilizar y, esto nos ofrece el número total de LED's con que deberá contar la luminaria. Dependiendo del número de ellos, se deberá buscar la opción de conexión más adecuada, en serie, paralelo, mezcla de bloques en serie y posteriormente en paralelo, etc. Igualmente, se seleccionará un sistema de alimentación y refrigeración adecuados a las condiciones de trabajo de la luminaria, número de horas de trabajo, clima predominante durante el año, alteraciones de los niveles de tensión en la red de alimentación, etc. Con todos estos datos se deberá hacer una estudio para ofrecer la solución más idónea a cada caso.

## **2. FUNCIONAMIENTO DEL PROGRAMA**

Para una explicación más en profundidad del programa, se realizará en base a las capturas de pantalla que se han realizado de cada uno de los diferentes apartados de que consta el mismo.

La entrada de datos en el programa se realiza de forma secuencial, por ello, se le han marcado con números cada uno de los pasos que se deben seguir.

### **2.1. Tipo de alumbrado**



Comenzando con el primer punto, se trata de seleccionar uno de los tipos de vías, urbanas e interurbanas, en los que se ha dividido según el RD 1890/2008. En este documento, de 70 páginas se explica de forma pormenorizada, la secuencia de pasos que se deben seguir a la hora del cálculo y la calificación energética de una instalación de alumbrado.

Figura 85. Opciones según el RD 1890/2008 de Tipos de alumbrado

En este panel desplegable, se muestran los seis apartados en los que el citado Real Decreto ha dividido los tipos de vías a iluminar de forma exterior. La iluminación vial, tanto funcional como ambiental; el alumbrado específico, por ejemplo de glorietas y parques; el alumbrado ornamental, por ejemplo de edificios; o el alumbrado festivo y navideño que posee un tratamiento especial, tanto en potencia, regulación de la misma, duración de su instalación, etc.

## 2.2. Clasificación de las vías

Las vías se catalogan en función de la circulación de vehículos, peatones y ciclistas que circulen por la misma, existen un apartado especial para el carril bici.

Estos datos tienen un interés posterior para la calificación energética de la instalación y están íntimamente ligada a la iluminancia media que se debe de disponer en el alumbrado.

**Cálculo de luminarias (Factor de utilización)**

Archivo

1. Tipos de Alumbrado  
b) Específico

2. Clasificación de las Vías  
B - Moderada velocidad - 30 < V < 60 km/h  
A - Alta velocidad - V > 60 km/h  
C - Carriles bici --  
D - Baja velocidad - 5 < V < 30 km/h  
E - Vías peatonales - V < 5 km/h

4. Flujo de la Luminaria  
3.000 < Flujo < 10.000 lm

4b. Altura de la Luminaria

Entrada de Datos

5. Factor de mantenimiento 0,7

6. Anchura de la calzada (A, m.)

7. Saliente Báculo-Acera (A2, m.)

8. Factor de utilización (n)  
n2  
n1

Calcular

9. Flujo luminoso del LED (lm)

Cálculo de luminarias de alumbrado público v.1.0. 28/09/2010 6:49

Figura 86. Opciones según el RD 1890/2008 de clasificación de vías

### 2.3. Iluminancia media $E_m$

La iluminancia media que recibirá un objeto es uno de los parámetros más indecisos que tiene este cálculo. No existe una tabla veraz donde se especifique con cierta lógica los valores que se deben tener para cada uno de los apartados.

Estos valores están íntimamente ligados con la clasificación de las vías. Pero no se ha encontrado una publicación en la que se razonen sus cantidades. Es más, de las diferentes fuentes consultadas, tanto nacionales como internacionales, aunque no existe una gran diferencia entre ellas, ni siquiera se divide en los mismos intervalos. Figura 87.

### 2.4. Flujo de la luminaria/lámpara

Los rangos en los que se divide el flujo luminoso emitido por la lámpara, parte del cual se convertirá en flujo útil hacia la carretera y otro tanto más pequeño se desperdiciará, suele tener unos tramos muy generosos, en los cuales puede caber cualquier circunstancia. Sabido este inconveniente, se ha dispuesto un contenedor en el cual se puede ajustar un poco más ese valor. No obstante, el programa ofrece un valor orientativo. Figura 88.

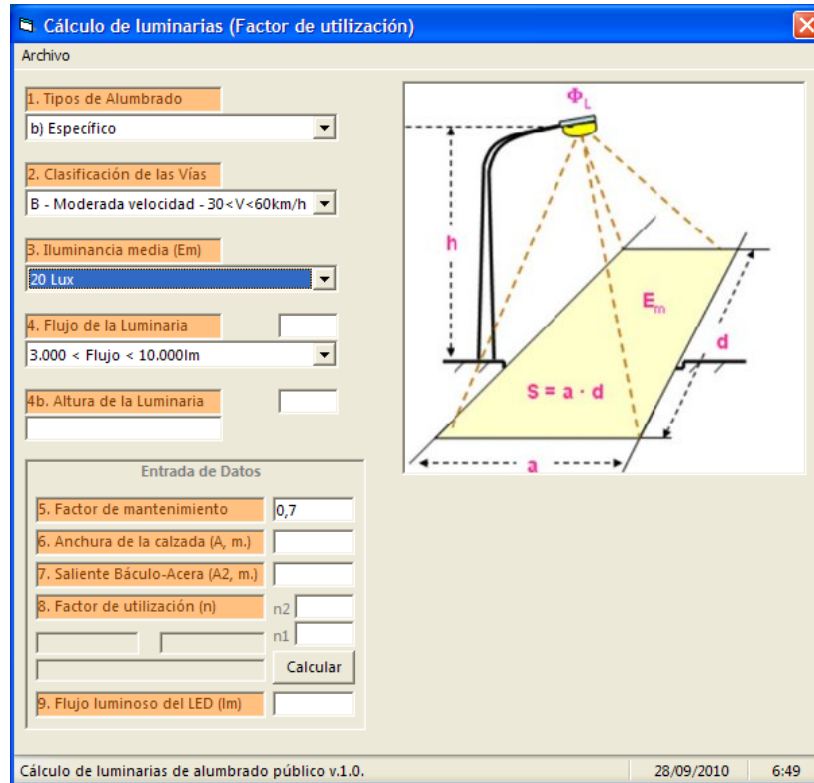


Figura 87. Iluminancia media del objeto que se ilumina

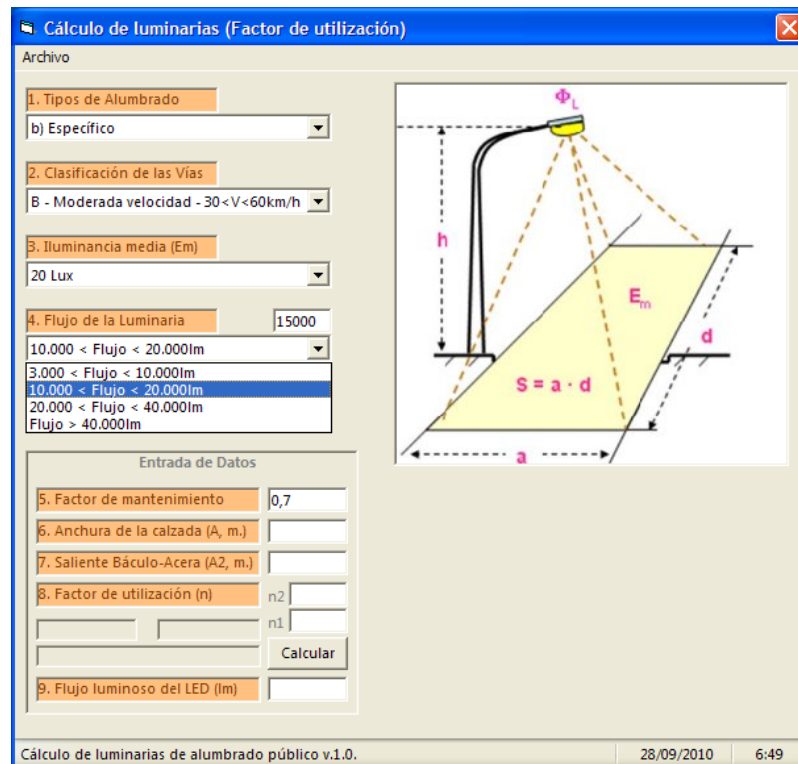


Figura 88. Flujo emitido por la lámpara

## 2.5. Altura de la luminaria

**Cálculo de luminarias (Factor de utilización)**

Archivo

1. Tipos de Alumbrado  
b) Específico

2. Clasificación de las Vías  
B - Moderada velocidad -  $30 < V < 60 \text{ km/h}$

3. Iluminancia media ( $E_m$ )  
20 Lux

4. Flujo de la Luminaria  
15000  
10.000 < Flujo < 20.000lm

4b. Altura de la Luminaria  
9  
 $8 < H < 10 \text{ m}$

Entrada de Datos

5. Factor de mantenimiento  
0,7

6. Anchura de la calzada (A, m.)  
11

7. Saliente Báculo-Acera (A2, m.)

8. Factor de utilización (n)  
n2  
n1

Calcular

9. Flujo luminoso del LED (lm)

Cálculo de luminarias de alumbrado público v.1.0. 28/09/2010 6:50

Figura 89. Flujo emitido por la lámpara

El flujo de la luminaria está ligado con la altura a la que se debe colocar las mismas, es decir, el tamaño de los báculos de las farolas. Este valor si está más o menos tabulada su relación.

Como es rango de trabajo puede ser grande, se ha dispuesto igualmente al caso anterior, una casilla donde puede ajustarse este valor. Figura 89.

## 2.6. Factor de mantenimiento

Quizás sea uno de los parámetros que más influye en el conjunto de la luminaria, ya que, si su mantenimiento es alto, obligará a revisar periódicamente el funcionamiento de la luminaria, encareciendo el precio del producto final.

Por ello, suele ser normal utilizar luminarias estancas o fáciles de limpiar, para que, con la sola caída del agua de lluvia, se produzca una limpieza superficial de la luminaria.

Varios son los factores que afectan a este parámetro, cuya variación no es muy importante, entre 0.65 y 0.8, pero que dentro de la ecuación de cálculo puede afectar en gran medida. Los valores de 0.65 son para luminarias abiertas y un índice de suciedad importante, bien por la circulación de vehículos, la existencia de obras o canteras que produzcan una

cantidad de polvo ambiental importante, etc. Por el contrario, 0.8 se utiliza para lugares donde la polución es baja, igual que la circulación de coches y se requieren luminarias cerradas, con protección IP55 o superior. Para zonas en las que puedan recibir golpes a menudo, las luminarias también se clasifican por el código IK, además del citado IP. En el capítulo de Anexos se describen con detalle estos códigos. Figura 89.

## 2.7. Geometría de la vía

Básicamente son dos los datos que se manejan para la geometría de la vía. La más importante es la anchura de la vía. Ésta, a su vez, se divide en dos, la distancia desde la acera al brazo de la luminaria que invade la calzada, se denomina  $A_2$ , y el resto del espacio, que se obtiene por sustracción respecto de la anchura de calzada, se denomina  $A_1$ .

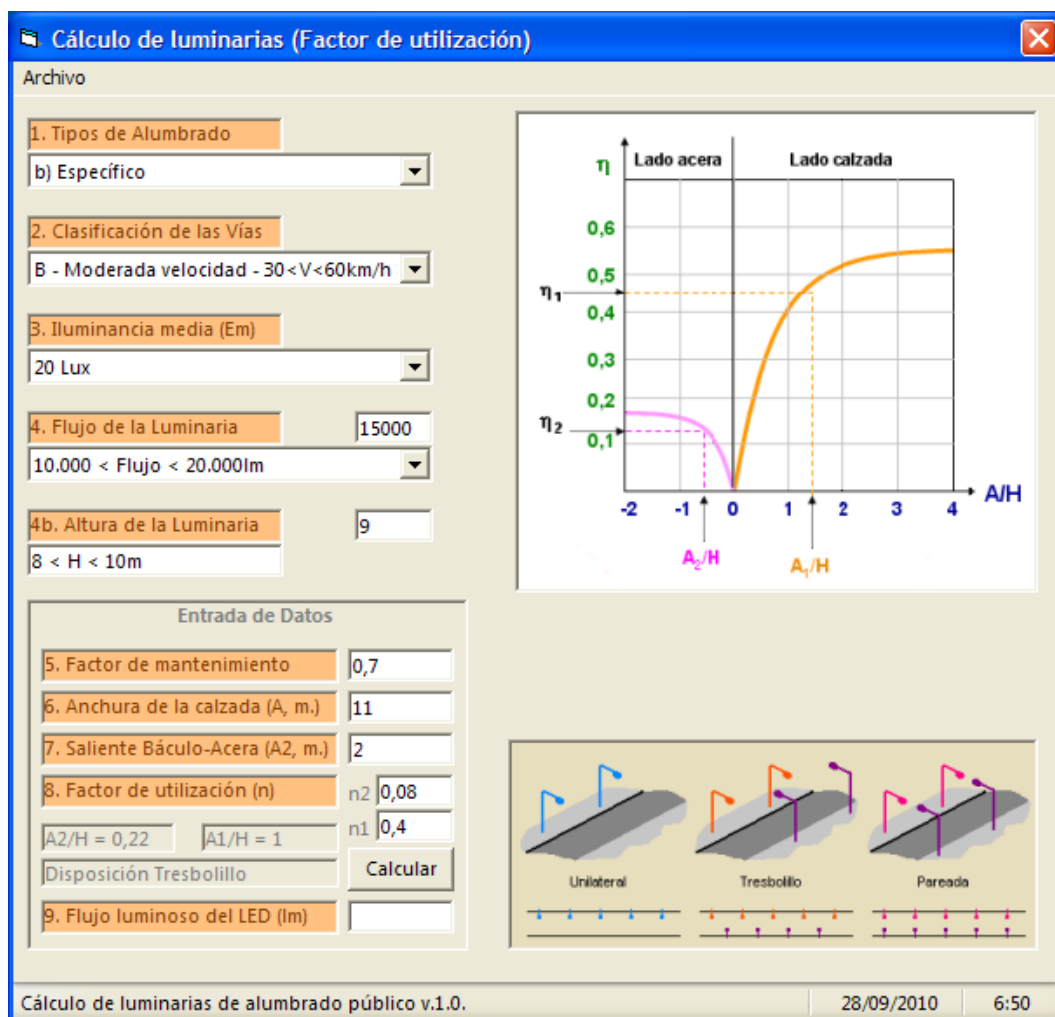


Figura 90. Geometría de la vía y factores de utilización

Estos valores están íntimamente relacionados con el factor de utilización, que también se divide en dos apartados. Estos valores se obtienen de gráficos del fabricante y son dependientes de la luminaria a utilizar. Estos valores están basados en las relaciones de las dimensiones de la vía con la altura de la luminaria. Así, se trabaja con el dato  $A_2/H$  y  $A_1/H$ . A partir de aquí, se busca en el gráfico los valores de los factores de utilización  $\eta_1$  y  $\eta_2$ . Con la suma de los dos obtenemos el factor de utilización de la luminaria. Figura 90.

Con la relación de la anchura de la calzada y la altura de la luminaria, también obtenemos el tipo de disposición de las luminarias, Unilateral, al Tresbolillo, Pareada, etc. Figura 90.

## 2.8. Flujo luminoso de los LED's a utilizar

Una vez rellenos estos datos, sólo nos resta pulsar el botón de calcular, y el programa nos muestra la distancia a la que deberíamos colocar las luminarias. Si todo va bien, y esto lo podemos ver en la barra de estado, parte inferior de la ventana del programa, donde nos aparece si la distancia es la adecuada o no. Esto se realiza en base a unas tablas, que también se muestran en la pantalla del programa. Donde se relaciona la separación entre las luminarias y la altura de las mismas, todo en función de la iluminancia media seleccionada con anterioridad. Figura 91.

Una vez que se fija el flujo luminoso de los LED's a utilizar, el programa nos devuelve el número total de LED's a utilizar en nuestra luminaria. Figura 91.

**Cálculo de luminarias (Factor de utilización)**

Archivo

1. Tipos de Alumbrado  
a) Vial (Funcional y Ambiental)

2. Clasificación de las Vías  
B - Moderada velocidad -  $30 < V < 60$  km/h

3. Iluminancia media ( $E_m$ )  
20 Lux

4. Flujo de la Luminaria  
15000  
10.000 < Flujo < 20.000 lm

4b. Altura de la Luminaria  
9  
 $8 < H < 10$  m

$E_m$ (lux)	separación / altura
$2 \leq E_m < 7$	$5 \leq d/h < 4$
$7 \leq E_m < 15$	$4 \leq d/h < 3.5$
$15 \leq E_m \leq 30$	$3.5 \leq d/h < 2$

Entrada de Datos

5. Factor de mantenimiento  
0,7

6. Anchura de la calzada (A, m.)  
11

7. Saliente Báculo-Acera (A2, m.)  
2

8. Factor de utilización (n)  
n2 0,08  
A2/H = 0,22 A1/H = 1 n1 0,4  
Disposición Tresbolillo

9. Flujo luminoso del LED (lm)  
107

RESULTADO

La distancia entre luminarias es = 22,45m.  
El número total de LED's a utilizar es = 140.

Unilateral Tresbolillo Pareada

Distancia Ok,  $E_m = 20$  --  $d/H = 2,4$  28/09/2010 6:51

Figura 91. Distancia entre luminarias y número de LED's totales

## 2.9. El código del programa

El programa está dividido en dos bloques importantes, la pantalla y su inter-actuación con el teclado y el ratón por un lado y el gran bloque de las subrutinas y funciones utilizadas.

### Pantalla

Option Explicit

**Private Sub Clasificaciondevias\_Click()**

```

Text1.Visible = False
Select Case Clasificaciondevias.List(Clasificaciondevias.ListIndex)
    Case "A - Alta velocidad - V>60km/h"
        Pantalla.Illuminanciamediaenservicio.ListIndex = 0
        Picture1.Picture = LoadPicture("autopista.jpg")
        Call Escala
        Imagen1.Picture = Picture1.Picture
    Case "B - Moderada velocidad - 30<V<60km/h"
        Pantalla.Illuminanciamediaenservicio.ListIndex = 1
        Picture1.Picture = LoadPicture("calle.jpg")
        Call Escala
        Imagen1.Picture = Picture1.Picture
    Case "C - Carriles bici --"
        Pantalla.Illuminanciamediaenservicio.ListIndex = 2
        Picture1.Picture = LoadPicture("carrilbici.jpg")
        Call Escala
        Imagen1.Picture = Picture1.Picture
    Case "D - Baja velocidad - 5<V<30km/h"
        Pantalla.Illuminanciamediaenservicio.ListIndex = 3
        Picture1.Picture = LoadPicture("calle2.jpg")
        Call Escala
        Imagen1.Picture = Picture1.Picture
    Case "E - Vías peatonales - V<5km/h"
        Pantalla.Illuminanciamediaenservicio.ListIndex = 4
        Picture1.Picture = LoadPicture("peatonal.jpg")
        Call Escala
        Imagen1.Picture = Picture1.Picture
    Case Else
End Select
End Sub

```

**Private Sub Command1\_Click()**

```

Dim a1, a2, a3, a4, a5, a6, a7 As Single
Imagen1.Visible = False
Text1.Visible = False
Label1(9).Visible = True
Label1(11).Visible = True
Label2(1).Visible = True
Picture3.Visible = True
a1 = CDec(Text4.Text) * (CDec(Text9.Text) + CDec(Text10.Text)) *
(CDec(Text6.Text)) * 0.98
a2 = Emedia * CDec(Text7.Text)
a3 = Left(a1 / a2, 5)
Label1(9).Caption = "La distancia entre luminarias es = " & a3 & "m."
a5 = CDec(Text4.Text)
a6 = CDec(Text11.Text)
a7 = a5 / a6
Label1(11).Caption = "El número total de LED's a utilizar es = " &
Int(a7) & "."
a4 = Left(a3 / CDec(Text5.Text), 3) ' Cociente d/H
Select Case Emedia
    Case 2 To 7
        If a4 <= 5 And a4 > 4 Then
            StatusBar1.Panels(1).Text = "Distancia Ok, Em = " &
Emedia & " -- d/H = " & a4

```

```

        Else
            StatusBar1.Panels(1).Text = "Distancia inválida, Em = " &
Emedia & " -- d/H = " & a4
        End If
        Case 7 To 15
            If a4 <= 4 And a4 > 3.5 Then
                StatusBar1.Panels(1).Text = "Distancia Ok, Em = " &
Emedia & " -- d/H = " & a4
            Else
                StatusBar1.Panels(1).Text = "Distancia inválida, Em = " &
Emedia & " -- d/H = " & a4
            End If
        Case 15 To 30
            If a4 <= 3.5 And a4 > 2 Then
                StatusBar1.Panels(1).Text = "Distancia Ok, Em = " &
Emedia & " -- d/H = " & a4
            Else
                StatusBar1.Panels(1).Text = "Distancia inválida, Em = " &
Emedia & " -- d/H = " & a4
            End If
        Case Else
    End Select
End Sub

```

```

Private Sub Flujodelamparayaltura_Click()
    Text3 = Alt(Flujodelamparayaltura.ListIndex)
    Pantalla.Text4.Text = Lp(Pantalla.Flujodelamparayaltura.ListIndex)
    Pantalla.Text5.Text = Lp(Pantalla.Flujodelamparayaltura.ListIndex +
4)
End Sub

```

```

Private Sub Form_Load()
    Call inicializa
    Imagen1.Visible = False
    Text1.Visible = False
End Sub

```

```

Private Sub Form_QueryUnload(Cancel As Integer, UnloadMode As Integer)
    Cancel = MsgBox(msg_salida_programa, 292, nombre_programa)
    If Cancel = 6 Then
        End
    Else
        Exit Sub
    End If
End Sub

```

```

Private Sub Iluminanciamediaenservicio_Click()
    Text1.Visible = False
    Select
        Iluminanciamediaenservicio.List( Iluminanciamediaenservicio.ListIndex)
    Case Else
        Picture1.Picture = LoadPicture("luminarias1.jpg")
        Call Escala
        Imagen1.Picture = Picture1.Picture
        Emedia = CDec(Em(Iluminanciamediaenservicio.ListIndex))
    End Select

```



End Sub

**Private Sub Label1\_Click(Index As Integer)**

```
Text1.Visible = False
Select Case Index
    Case 7, 8
        Picture1.Picture = LoadPicture("Anchura calzada.wmf")
        Call Escala
        Imagen1.Picture = Picture1.Picture
    Case 5
        Picture1.Picture = LoadPicture("Factor de utilizacion.wmf")
        Call Escala
        Imagen1.Picture = Picture1.Picture
    Case Else
        Picture1.Picture = LoadPicture()
        Imagen1.Picture = Picture1.Picture
        Imagen1.Visible = False
End Select
End Sub
```

**Private Sub Label1\_MouseMove(Index As Integer, Button As Integer, Shift As Integer, X As Single, Y As Single)**

```
Select Case Index
    Case 7
        Pantalla.StatusBar1.Panels(1).Text = "Distancia total de la
calzada, incluyendo aparcamientos, sin contar acera."
    Case 8
        Pantalla.StatusBar1.Panels(1).Text = "Saliente del brazo del
báculo desde la acera a la calzada."
    Case Else
        Pantalla.StatusBar1.Panels(1).Text = "Cálculo de luminarias
de alumbrado público v.1.0."
End Select
End Sub
```

**Private Sub mnu\_archivo\_salir\_Click()**

```
Salir = MsgBox(msg_salida_programa, 292, nombre_programa)
rutina_de_salida
End Sub
```

**Private Sub Text7\_LostFocus()**

```
Dim a1, a2, a3 As Single
Dim a4 As String
a1 = CDec(Text7.Text)
a2 = CDec(Text5.Text)
a3 = CDec(a1 / a2)
a4 = Left(a3, 4)
Select Case a4
    Case Is <= 1
        Label6.Caption = "Disposición Unilateral"
    Case Is > 1 And a4 <= 1.5
        Label6.Caption = "Disposición Tresbolillo"
    Case Is > 1.5
        Label6.Caption = "Disposición Pareada"
    Case Else
End Select
```

```
Picture2.Visible = True
End Sub
```

```
Private Sub Text8_LostFocus()
    Dim a1, a2, a3 As Single
    Dim a4 As String
    a1 = CDec(Text7.Text - Text8.Text)
    a2 = CDec(Text5.Text)
    a3 = CDec(a1 / a2)
    a4 = Left(a3, 4)
    Label3.Caption = "A1/H = " & a4
    a1 = CDec(Text8.Text)
    a3 = CDec(a1 / a2)
    a4 = Left(a3, 4)
    Label4.Caption = "A2/H = " & a4
End Sub
```

```
Private Sub Tipoalumbrado_Click()
    Select Case Tipoalumbrado.List(Tipoalumbrado.ListIndex)
        Case "a) Vial (Funcional y Ambiental)"
            Picture1.Picture = LoadPicture("vialfuncional.jpg")
            Call Escala
            Imagen1.Picture = Picture1.Picture
            Call AjustaTexto
            Text1.Text = Text2(0).Text: Text1.Visible = True
        Case "b) Específico"
            Picture1.Picture = LoadPicture("glorieta.jpg")
            Call Escala
            Imagen1.Picture = Picture1.Picture
            Call AjustaTexto
            Text1.Text = Text2(1).Text: Text1.Visible = True
        Case "c) Ornamental"
            Picture1.Picture = LoadPicture("ornamental.jpg")
            Call Escala
            Imagen1.Picture = Picture1.Picture
            Call AjustaTexto
            Text1.Text = Text2(2).Text: Text1.Visible = True
        Case "d) Vigilancia y seguridad nocturna"
            Picture1.Picture = LoadPicture("seguridad.jpg")
            Call Escala
            Imagen1.Picture = Picture1.Picture
            Call AjustaTexto
            Text1.Text = Text2(3).Text: Text1.Visible = True
        Case "e) Señales y anuncios luminosos"
            Picture1.Picture = LoadPicture("anuncioluminoso.jpg")
            Call Escala
            Imagen1.Picture = Picture1.Picture
            Call AjustaTexto
            Text1.Text = Text2(4).Text: Text1.Visible = True
        Case "f) Festivo y navideño"
            Picture1.Picture = LoadPicture("festivoynavideño.jpg")
            Call Escala
            Imagen1.Picture = Picture1.Picture
            Call AjustaTexto
            Text1.Text = Text2(5).Text: Text1.Visible = True
        Case Else
    End Select
End Sub
```

## Subrutinas y funciones

Option Explicit

```
' Declaraciones del Menú flotante
Global Const MF_POPUP = &H10
Global Const MF_BYPOSITION = &H400
Global Const MF_SEPARATOR = &H800
```

```
Declare Function ShellExecute Lib "shell32" Alias "ShellExecuteA" (ByVal
hWnd As Long, ByVal lpOperation As String, ByVal lpFile As String, ByVal
lpParameters As String, ByVal lpDirectory As String, ByVal nShowCmd As
Long) As Long
```

```
' Constantes de ShellExecute
Global Const SW_HIDE As Long = 0
Global Const SW_SHOWNORMAL As Long = 1
Global Const SW_SHOWMINIMIZED As Long = 2
Global Const SW_SHOWMAXIMIZED As Long = 3
Global Const SW_SHOWNOACTIVATE As Long = 4
Global Const SW_SHOW As Long = 5
Global Const SW_MINIMIZE As Long = 6
Global Const SW_SHOWMINNOACTIVE As Long = 7
Global Const SW_SHOWNA As Long = 8
Global Const SW_RESTORE As Long = 9
Global Const SW_SHOWDEFAULT As Long = 10
```

```
' Declaración de variables del programa
Global Const nombre_programa = "Luminarias - v.1.0"
Global Const msg_salida_programa = "¿Desea salir del programa?"
Global Const modal = 1
Global Const modeless = 0
```

```
' Configuración de los Relés
Global Matriz(50) As String ' Matriz genérica para rellenar datos
Global Em(50) As String ' Iluminancia media en servicio
Global Lp(50) As String ' Flujo de Lámpara
Global Alt(50) As String ' Altura de la Luminaria
Global Emedia As Integer
Global a As Integer
Global Salir As Integer
Global sms1 As String
Global sms2 As String
Global sms3 As String
Global Texto As String
Global Relacion_x As Single
Global Relacion_y As Single
```

```
' Funciones del menú flotante
Declare Function GetMenu Lib "user32" (ByVal hWnd As Long) As Long
Declare Function GetSubMenu Lib "user32" (ByVal hMenu As Long, ByVal nPos
As Long) As Long
Declare Function TrackPopupMenu Lib "user32" (ByVal hMenu As Long, ByVal
wFlags As Long, ByVal X As Long, ByVal Y As Long, ByVal nReserved As
Long, ByVal hWnd As Long, lpRect As Rect) As Long
```

```

' Estructura de las coordenadas del Menú flotante
Type Rect
    Left As Integer
    Top As Integer
    Right As Integer
    Bottom As Integer
End Type

Sub AjustaTexto()
    Pantalla.Text1.Width = Pantalla.Imagel.Width
    Pantalla.Text1.Top = Pantalla.Imagel.Top + Pantalla.Imagel.Height +
100
End Sub

Sub CargaTipodeLamparayAltura()
    On Error GoTo datostipodelamparayaltura
    Screen.MousePointer = 11
    ' Carga datos Tipo de Lámpara y Altura de las mismas
    Dim i As Integer, a As Integer, Datovacio As String
    Open App.Path & "\" & "tipo de lampara y altura.txt" For Input As #1
        Line Input #1, Datovacio ' Vacío primera línea de texto
        Line Input #1, Datovacio ' Vacío segunda línea de texto
        i = 0
        Do While Not EOF(1) ' Repite el bucle hasta el final del archivo.
            Input #1, Lp(i), Matriz(i) ' El primer dato es el bueno, el
segundo es explicativo
            i = i + 1
        Loop
    Close #1 ' Cierra el archivo.
    ' Está el dato del flujo y (x+4) la altura del báculo
    For a = 0 To 3
        Pantalla.Flujodelamparayaltura.AddItem (Matriz(a))
    Next a
    Pantalla.Flujodelamparayaltura.ListIndex = 0
    For a = 0 To 3
        Alt(a) = Matriz(a + 4)
    Next a
    Erase Matriz
    Screen.MousePointer = 0
    On Error GoTo 0
    Exit Sub
datostipodelamparayaltura:
    Select Case Err
    Case Else
        Screen.MousePointer = 0
        MsgBox (Str$(Err) + " " + Error$(Err) + " - Carga Tipo de
lámpara y altura"), 48, nombre_programa
        Exit Sub
    End Select
    Resume Next
End Sub

Sub Escala()
    ' Si la imagen es mas grande que el receptor y es mayor la Coordenada
X
    If Pantalla.Picture1.ScaleWidth > Pantalla.Picture1.ScaleHeight Then
        Pantalla.Imagel.Width = 4500

```

```

        Relacion_x      =      Pantalla.Picture1.ScaleWidth      /
Pantalla.Picture1.ScaleHeight
        If Relacion_x > 1 Then
            Pantalla.Image1.Height = (Pantalla.Image1.Width / Relacion_x)
        End If
    Else ' Si es más ancha que larga
        Pantalla.Image1.Height = 4500
        Relacion_y      =      Pantalla.Picture1.ScaleHeight      /
Pantalla.Picture1.ScaleWidth
        If Relacion_y > 1 Then
            Pantalla.Image1.Width = (Pantalla.Image1.Height / Relacion_y)
        End If
    End If
    Pantalla.Image1.Visible = True
End Sub

```

### **Sub CargaClasificaciondeVias()**

```

On Error GoTo datosclasificacionvias
Screen.MousePointer = 11
' Carga datos Clasificacion de vias
Dim i As Integer, a As Integer, Datovacio As String
Open App.Path & "\" & "Clasificacion de las vias.txt" For Input As #1
    Line Input #1, Datovacio ' Vacío primera línea de texto
    Line Input #1, Datovacio ' Vacío segunda línea de texto
    i = 0
    Do While Not EOF(1) ' Repite el bucle hasta el final del archivo.
        Input #1, Datovacio, Matriz(i) ' El primer dato sólo es de
información, el segundo SI es válido
        i = i + 1
    Loop
Close #1 ' Cierra el archivo.
For a = 0 To i - 1
    Pantalla.Clasificaciondevias.AddItem (Matriz(a))
Next a
Pantalla.Clasificaciondevias.ListIndex = 0
Erase Matriz
Screen.MousePointer = 0
On Error GoTo 0
Exit Sub
datosclasificacionvias:
Select Case Err
Case Else
    Screen.MousePointer = 0
    MsgBox (Str$(Err) + " " + Error$(Err) + " - Carga Clasificación
de las Vias"), 48, nombre_programa
    Exit Sub
End Select
Resume Next
End Sub

```

### **Sub CargaIluminanciaMediaenServicio()**

```

On Error GoTo datosiluminanciamediaenservicio
Screen.MousePointer = 11
' Carga datos Clasificacion de vias
Dim i As Integer, a As Integer, Datovacio As String
Open App.Path & "\" & "Iluminancia media en servicio.txt" For Input
As #1
    Line Input #1, Datovacio ' Vacío primera línea de texto
    Line Input #1, Datovacio ' Vacío segunda línea de texto

```

```

        i = 0
        Do While Not EOF(1) ' Repite el bucle hasta el final del archivo.
            Input #1, Em(i), Matriz(i) ' El primer dato es el bueno, el
segundo es explicativo
            i = i + 1
        Loop
        Close #1 ' Cierra el archivo.
        For a = 0 To i - 1
            Pantalla.IluInciamediaenservicio.AddItem (Matriz(a))
        Next a
        Pantalla.IluInciamediaenservicio.ListIndex = 0
        Erase Matriz
        Screen.MousePointer = 0
        On Error GoTo 0
        Exit Sub
datosiluminanciamediaenservicio:
        Select Case Err
        Case Else
            Screen.MousePointer = 0
            MsgBox (Str$(Err) + " " + Error$(Err) + " - Carga Iluminancia
media en servicio"), 48, nombre_programa
            Exit Sub
        End Select
        Resume Next
    End Sub

Sub rutina_de_salida()
    If Salir <> 6 Then
        Exit Sub
    Else
        End
    End If
End Sub

Sub inicializa()
    Pantalla.Move 50, 50, 9100, 8700
    Pantalla.StatusBar1.Panels(1).Text = "Cálculo de luminarias de
alumbrado público v.1.0."
    Pantalla.Imagel.Picture = LoadPicture()
    Pantalla.Imagel.Width = 3500
    Pantalla.Picture1 = LoadPicture()
    Pantalla.Text1.Text = ""
    Pantalla.Text3.Text = ""
    Call CargaTiposdeAlumbrado
    Call CargaIluInciamediaenservicio
    Call CargaClasificaciondeVias
    Call CargaTipodeLamparayAltura
    Pantalla.Text4.Text = ""
    Pantalla.Text5.Text = ""
    Pantalla.Text6.Text = "0,7"
    Pantalla.Text7.Text = ""
    Pantalla.Text8.Text = ""
    Pantalla.Text9.Text = ""
    Pantalla.Text10.Text = ""
    Pantalla.Text11.Text = ""
    Pantalla.Label3.Caption = ""
    Pantalla.Label4.Caption = ""
    Pantalla.Label6.Caption = ""
    Pantalla.Label11(9).Caption = ""
    Pantalla.Label11(9).Visible = False
    Pantalla.Label2(1).Visible = False

```

End Sub

**Sub CargaTiposdeAlumbrado()**

```
On Error GoTo datostiposalumbrado
Screen.MousePointer = 11
' Carga datos Tipos de alumbrado
Dim i As Integer, a As Integer, Datovacio As String
Open App.Path & "\" & "Tipos de alumbrado.txt" For Input As #1
Line Input #1, Datovacio ' Vacío primera línea de texto
Line Input #1, Datovacio ' Vacío segunda línea de texto
i = 0
Do While Not EOF(1) ' Repite el bucle hasta el final del archivo.
    Input #1, Datovacio, Matriz(i) ' El primer dato sólo es de
información, el segundo SI es válido
    i = i + 1
Loop
Close #1 ' Cierra el archivo.
For a = 0 To i - 1
    Pantalla.Tipoalumbrado.AddItem (Matriz(a))
Next a
Pantalla.Tipoalumbrado.ListIndex = 0
Erase Matriz
Screen.MousePointer = 0
On Error GoTo 0
Exit Sub
datostiposalumbrado:
Select Case Err
Case Else
    Screen.MousePointer = 0
    MsgBox (Str$(Err) + " " + Error$(Err) + " - Carga Tipos de
alumbrado"), 48, nombre_programa
    Exit Sub
End Select
Resume Next
End Sub
```

**Capítulo nº 4:  
PRESUPUESTO**



## **PRESUPUESTO**

1. ADQUISICIONES NACIONALES
2. ADQUISICIONES EXTRANJERAS
3. MANO DE OBRA
4. USO DE MATERIAL EXISTENTE
5. RESUMEN

## 1. ADQUISICIONES NACIONALES

El capítulo de material comprado en los establecimientos nacionales del ramo se describe seguidamente.

Art.	Descripción	Cantidad	Precio Unit.	Total
1	Placa de circuito impreso simple cara 100x160mm	4	6,50 €	26,00 €
2	Placa de circuito impreso doble cara 100x160mm	1	12,19 €	12,19 €
3	Atacador rápido dos componentes	2	4,99 €	9,98 €
4	Hila de Estaño para soldar 100gr. 60%Sn, 1mm2	1	6,94 €	6,94 €
5	Broca de acero HSS 1mm	2	1,42 €	2,82 €
6	Broca de acero HSS 1.5mm	1	1,99 €	1,99 €
7	Broca de acero HSS 3mm	1	0,69 €	0,69 €
8	Pliego de lija, grano 80	1	0,49 €	0,49 €
9	Pliego de lija, grano 210	1	0,49 €	0,49 €
10	Estropajo lana de acero	1	0,60	0,60€
11	Madera DM 100x160	2	1,00	2,00
12	Lámpara LED, Lexman GU-10	1	14,95	14,95
13	Lámpara LED, OSRAM GU-10	1	34,95	34,95
14	Casquillo GU-10	1	3,00	3,00
15	Casquillo E-27	1	2,80	2,80
16	Luxómetro portátil	1	25,00	25,00
17	Lámpara Corona Standard 100W Clara	1	1,38	1,38
18	Lámpara Halógena JTT Opal 100W	1	1,02	1,02
19	Lámpara Prilux Standard 60W Clara	1	0,60	0,60
20	Lámpara Calix Energy Saver 11W	1	4,51	4,51
21	Lámpara Raytown Energy Saver 860 20W	1	5,32	5,32
22	Lámpara dicroica Faro 35W	1	1,36	1,36
23	Lámpara dicroica AdTwin 50W	1	1,72	1,72
24	Abrazaderas de plástico 250mm	1	5,20	5,20
25	Abrazaderas de plástico 100mm	1	4,36	4,36
26	Manguito retractil negro 5mm	1	3,10	3,10
27	Manguito retractil rojo 3mm	1	2,91	2,91
28	Pila 6LR61	2	2,10	4,20
29	Pequeño material diverso	--	50,00	50,00

**TOTAL: 230,57 (€)**

## 2. ADQUISICIONES EXTRANJERAS

El material adquirido en el extranjero, a empresas especializadas, se detalla seguidamente:

Art.	Nº	Descripción	Cantidad	Precio Unit.	Total
------	----	-------------	----------	--------------	-------

1	LR95016	Constant current supply 350mA, 6-35VDC input	1	16,50 €	16,50 €
2	LR65711	Nichia High Power LED, NCSW119, Emitter, White, 262lm, 120°	4	3,99 €	15,96 €
3	LR68001	Cree XR-E 7090 Q5 Emitter, White, 228 Lumen, 90°	4	2,99 €	11,96 €
4	LR60003	Heatsink, 51 x 51, for High-Power LEDs	2	0,99 €	1,98 €
5	LR60023	Star Cooler, swing-style, 70mm for High-Power LEDs with star PCB	2	2,42 €	4,84 €
6	LR60494	Plug & Play Carclo Kit for Seoul P4 Star, module and lens holder	2	1,99 €	3,98 €
7	LR15009	Nichia 5mm White LED, 44000mcd, 15°, 20mA, NSPW500GS-K1-W-b1/b2	20	0,69 €	13,80 €
8	LR95042	Constant current supply 350mA, IP20, 230V Input, 10-18x 1W LEDs	1	7,99 €	7,99 €
9	LR66002	Seoul Z-Power P4 Emitter LED, Rank U, White, 240lm, 120°	4	2,99 €	11,96 €
10	Express	Transporte	1	13,07	13,07€
				<b>TOTAL:</b>	<b>102,04 (€)</b>

### 3. MANO DE OBRA

La realización de este TFM, tanto realización de prototipos como la redacción del mismo, duró unos dos meses de trabajo continuado, con una media de 8 horas diarias.

Art.	Nº	Descripción	Cantidad	Precio Unit.	Total
1	--	Mano de obra especializada	320h	30,00 €	9.600,00 €
				<b>TOTAL:</b>	<b>9.600,00 (€)</b>

### 4. USO DE MATERIAL EXISTENTE

Para la terminación de este trabajo ha sido necesaria la utilización de diverso material, ajeno al TFM en sí, pero necesario para su finalización como, transportes, ordenadores, electricidad, espacio físico, material de taller en general (atornilladores, alicates, taladros, serrucho...), equipamiento electrónico (fuentes de alimentación, soldador, polímetros, osciloscopios...), etc. Es difícil evaluar el gasto de este material, no su adquisición, sino su uso y disfrute durante el tiempo del TFM, se valorará en 1.000€

### 5. RESUMEN

Adquisiciones nacionales..... 230,57€

Adquisiciones extrajas .....	102,04€
Mano de obra.....	9.600,00€
Uso de material existente.....	1.000,00€
<b>TOTAL EJECUCIÓN MATERIAL:</b>	<b>10.932,61€</b>

Asciende el presupuesto de ejecución material a la expresa cantidad de DIEZ MIL NOVECIENTOS TREINTA Y DOS con SESENTA Y UN CÉNTIMOS.

Cartagena, Septiembre de 2.010  
El realizador de este TFM investigador en TIC



Fdo.: Pedro Díaz Hernández

**Documento nº 4:**  
**PRESUPUESTO**

# ANEXOS

**Anexo I:** Directiva 2002/91/CE del Parlamento Europeo y del Consejo

**Anexo II:** Decreto 82/2005 Departamento de Medio Ambiente y  
Habitabilidad. Generalitat de Catalunya

**Anexo III:** Protección de la calidad de cielo nocturno frente a la  
contaminación lumínica. Comunidad Autónoma de Andalucía

**Anexo IV:** Guía técnica de aplicación en Instalaciones de Alumbrado  
Exterior

**Anexo V:** Guía técnica de aplicación. Significado y Explicación de los  
códigos IP. IK

**Anexo VI:** Hoja de características LM334

**Anexo VII:** Hoja de características BD140

**Anexo VIII:** Hoja de características LM555

**Anexo IX:** Hoja de características ULN2003

**Anexo X:** Nota de aplicación Nichia: Electrical properties of GaN LEDs &  
parallel connections

**Anexo XI:** Hoja de características del HB-LED Nichia NCSW119T, 1W

**Anexo XII:** Hoja de características del HB-LED Cree XR-E, 1W

**Anexo XIII:** Nota de aplicación, Cree Long-Term Lumen Maintenance

**Anexo XIV:** Nota de aplicación, Seoul Z-Power series

**Anexo XV:** Nota de aplicación, Nichia, Color rendering

**Anexo XVI:** Nota de aplicación, Nichia, Balancing White Color